

ВВЕДЕНИЕ

Урожай сельскохозяйственных культур в значительной степени зависит от качества посева или посадки. Каждое растение требует определенной площади питания на поле. Поэтому на гектаре высевают оптимальное для данной зоны количество всхожих семян возделываемой культуры. Это количество в штуках или в килограммах на гектар называется нормой посева.

Основные требования к посеву (посадке) семян сельскохозяйственных культур можно свести к следующему: посев в агротехнические сроки оптимального количества семян на единицу площади поля, равномерное размещение их по площади, заделка на требуемую глубину, укладка на плотное ложе и укрытие влажной рыхлой почвой.

Сеялки по назначению классифицируют на зерновые (зернотуковые, зернотравяные, стерневые, сеялки-культиваторы, сеялки прямого посева) и пропашные (кукурузные, свекловичные, овощные).

В настоящее время для посева пропашных культур повсеместно используются сеялки точного посева, обеспечивающие посев семян с заданным расстоянием в рядке. В хозяйствах Республики Беларусь применяются сеялки отечественного производства (СТВ-8, СТВ-12, СПЧ-6Л, СПЧ-6ЛТ, СТВ-8К, ТС-8000, СМН-12 и др.) и различные модели импортных машин (ED-022К («Amazon»), Monopill SE («Kverneland») и др.).

По принципу действия высевующих аппаратов все они подразделяются на две группы: пневматические (СТВ-8, СТВ-12, СПЧ-6Л, СПЧ-6ЛТ, СТВ-8К, ТС-8000, ED-022К) и механические (ССТ-12Б, СМН-12, Monopill SE).

1. ЦЕЛЬ И ПОРЯДОК ВЫПОЛНЕНИЯ РАБОТЫ

Целью работы является изучение устройства и рабочего процесса сеялок, освоение методики настройки их на качественное выполнение технологического процесса.

При выполнении лабораторной работы необходимо:

1) используя настоящие методические указания и техническое оборудование, изучить устройство и принцип работы сеялок СТВ-12(8), СПЧ-6;

2) изучить основные регулировки указанных машин и освоить методику настройки их на качественную работу.

2. СЕЯЛКА ТОЧНОГО ВЫСЕВА ПНЕВМАТИЧЕСКАЯ СТВ-12(8)

Сеялки СТВ-12(8) (рис. 1) и СТВ-8 предназначены для пунктирного посева семян свеклы, кукурузы, подсолнечника и других культур, имеющих сходные по размерам семена. Сеялки отличаются друг от друга количеством секций и небольшими изменениями в их конструкции.

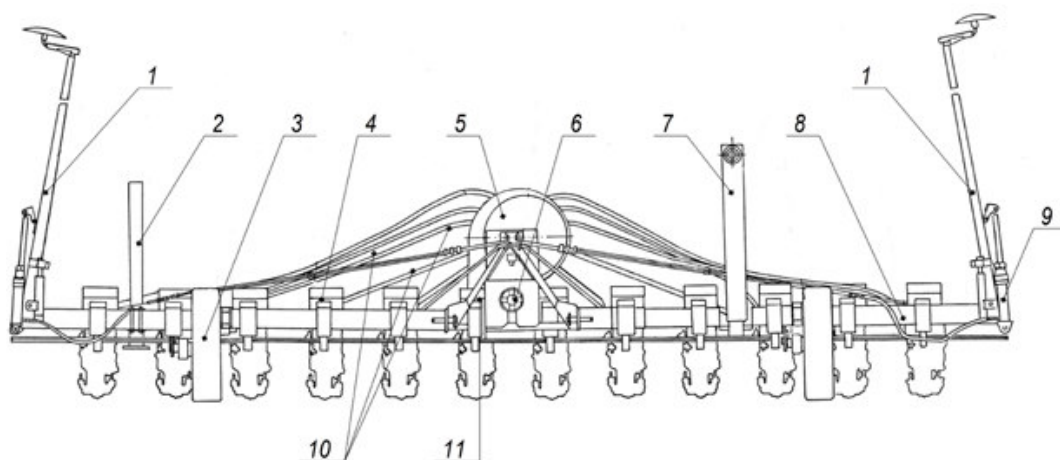


Рис. 1. Сеялка СТВ-12(8): 1 – маркеры; 2 – стойка; 3 – приводное колесо; 4 – посевная секция; 5 – вентилятор; 6 – карданный вал; 7 – опора транспортного устройства; 8 – рама; 9 – гидроцилиндр; 10 – воздухопровод; 11 – замок автосцепки

Сеялка СТВ-12(8) состоит из рамы 8, опирающейся на два опорно-приводных колеса 3. В средней части рамы установлен замок 11 автосцепки для навешивания на трактор, а на концах рамы шарнирно закреплены маркеры 1. Для дистанционного гидравлического управления маркерами установлены гидроцилиндры 9. Для созда-

ния разрежения в вакуумных высевальных аппаратах в средней части сеялки установлен вентилятор 5, соединенный с высевальными аппаратами воздухопроводами 10. Вентилятор соединяется через клиноременную передачу карданным валом 6 с ВОМ трактора. К брусу рамы хомутами крепятся посевные секции 4. Сеялка оборудована приспособлением 7 для транспортирования в поперечном направлении, что дает возможность проезда по дорогам общего назначения. Сеялку используют в двух вариантах: для посева свеклы устанавливается 12 посевных секций, кукурузы – 8 посевных секций.

Разрежение в вакуумных камерах 2,5...6,0 кПа контролируется вакуумметром, установленным на вентиляторе. Вращение от опорных колес сеялки с помощью механизма привода передается на высевальные аппараты секций, обеспечивающие высеv семян.

Рабочие секции. Рабочая секция сеялки СТВ-12 для посева свеклы (рис. 2) состоит из семенной банки 1, закрепленной на корпусе высевального аппарата 2, бороздообразующего сошника 3, прижимного катка 4, двух прикатывающих катков 5 и 6 с регуляторами глубины посева 12 и 13, проставки 7 с тягами подвески 8, фиксатора 9, кронштейна 10 крепления секции к раме сеялки, комкоотвода 11.

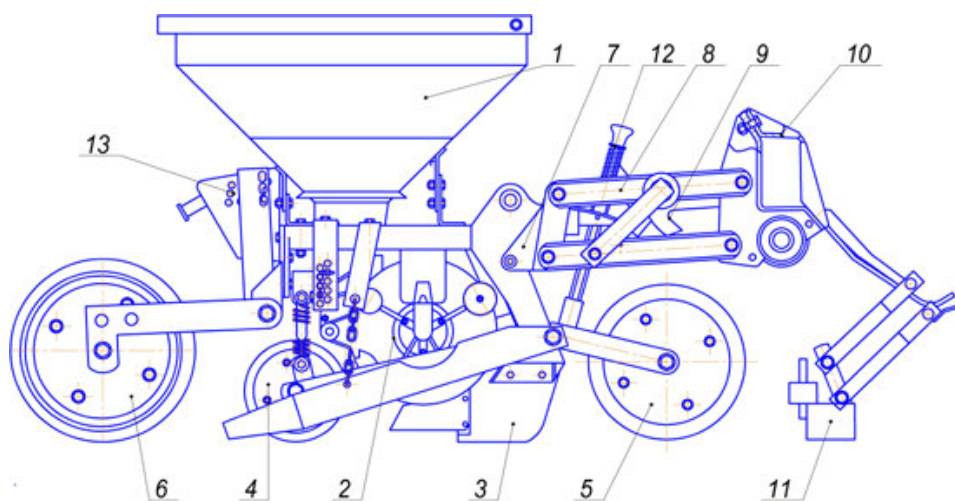


Рис. 2. Посевная секция сеялки СТВ-12: 1 – семенная банка; 2 – высевальный аппарат; 3 – сошник; 4 – прижимной каток; 5 – передний прикатывающий каток; 6 – задний прикатывающий каток; 7 – проставка; 8 – тяги подвески; 9 – фиксатор подвески; 10 – кронштейн крепления к раме сеялки; 11 – комкоотвод; 12, 13 – регулятор глубины посева

Секция сеялки СТВ-12 работает следующим образом. Комкоотвод 11 сдвигает с засеваемой полосы почвенные глыбы и другие посторонние предметы. Передний каток 5 уплотняет почву и разрушает

почвенные комки, сошник 3 образует бороздку, в которую из высевающего аппарата поступают семена. Прижимной каток 4 вдавливает семена в дно бороздки, обеспечивая хороший контакт их с почвой и приток влаги. Задний каток 6 с профильным ободом засыпает семена почвой, уплотняя ее по краям бороздки и оставляя рыхлой над семенами, что способствует лучшему прорастанию их. За катком может быть установлен цепной шлейф, который выравнивает поверхность поля после прохода сошника и мульчирует ее рыхлой почвой. При переводе секции в транспортное положение фиксатором 9 фиксируются тяги подвески 8.

Рабочая секция сеялки СТВ-8 (рис. 3) состоит из семенной банки 1, закрепленной на корпусе высевающего аппарата 2, бороздообразующего сошника 3, загорточа 4, прикатывающего катка 5 с механизмом регулировки глубины посева 9, тяг подвески 6, фиксатора 7, кронштейна 8 крепления секции к раме сеялки.

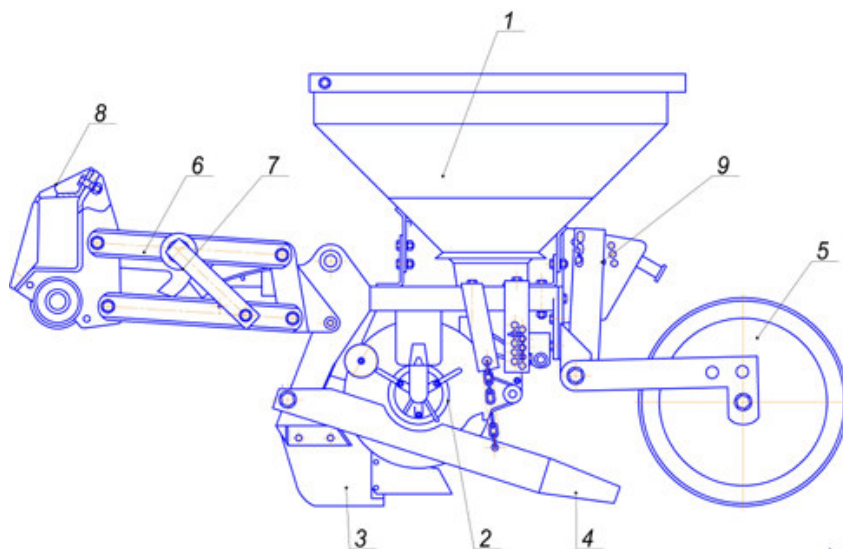


Рис. 3. Посевная секция сеялки СТВ-8: 1 – семенная банка; 2 – высевающий аппарат; 3 – сошник; 4 – загорточа; 5 – опорно-прикатывающий каток; 6 – тяги подвески; 7 – фиксатор подвески; 8 – кронштейн крепления к раме; 9 – регулятор глубины посева

Секция сеялки СТВ-8 работает следующим образом. Сошник 3 образует бороздку, в которую из высевающего аппарата 2 поступают семена. Загорточа 4 засыпает семена почвой. Опорно-прикатывающий каток 5 с профильным ободом дополнительно присыпает семена почвой, уплотняя ее, что способствует лучшему прорастанию их. За катком может быть установлен цепной шлейф, который выравнивает поверхность поля после прохода сошника и мульчирует ее рыхлой почвой.

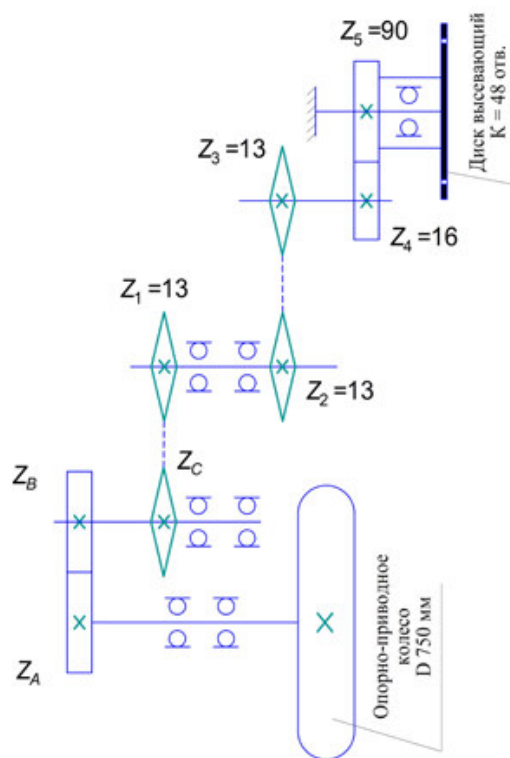


Рис. 4. Механизм привода высевашей аппаратов сеялки СТВ-12(8):
 Z_A, Z_B – сменные шестерни;
 Z_C – сменная звездочка;
 $Z_1 \dots Z_5$ – звездочки вала контрпривода

ную камеру 11. В семенную камеру из семенной банки непрерывно поступают семена. Внутри камеры на диске имеется ворошитель 5. Вакуумная камера шлангом соединена с полостью всасывания вентилятора. Воздух из семенной камеры через отверстия в диске устремляется в вакуумную камеру. При вращении диска семена присасываются к отверстиям высевашей диска и поступают в зону действия сбрасывателя лишних семян, он сдвигает лишние семена относительно отверстий диска и сбрасывает их обратно в семенную камеру, тем самым обеспечивая односемянный высев. Оставшиеся одиночные семена переносятся высевашей диском в нижнюю часть высевашей аппарата и отпадают от отверстий в результате перекрытия отверстий высевашей диска эластичным роликом 8. Ворошитель взрыхляет слой семян, перемещает их в направлении движения отверстий диска и тем самым способствует лучшему захвату. Для лучшей укладки семян в бороздку и очистки отверстий в нижней части семенной камеры установлены отсекагель 9 и кисточка 10.

Привод высевашей аппаратов осуществляется от опорно-приводных колес через сменные шестерни Z_A, Z_B и звездочку Z_C и цепные передачи на вал контрпривода и далее на рабочие секции (рис. 4).

Высевашей аппараты всех сеялок семейства СТВ идентичны. Высевашей аппарат (рис. 5) состоит из корпуса 1, крышки 2, дисков ведомого 3 и высевашей 4 с ворошителем 5, сбрасывателя лишних семян 6 с рычагом управления 7, ролика 8. Высевашей диски являются сменными в зависимости от высевашей культуры и нормы высевашей.

Высевашей диск 4 с отверстиями, соединенный с ведомым диском 3, образуют вакуумную камеру. В вакуумной камере установлен ролик 8, прижимаемый к высевашей диску. Крышка 2, прижатая к высевашей диску, имеет семенную

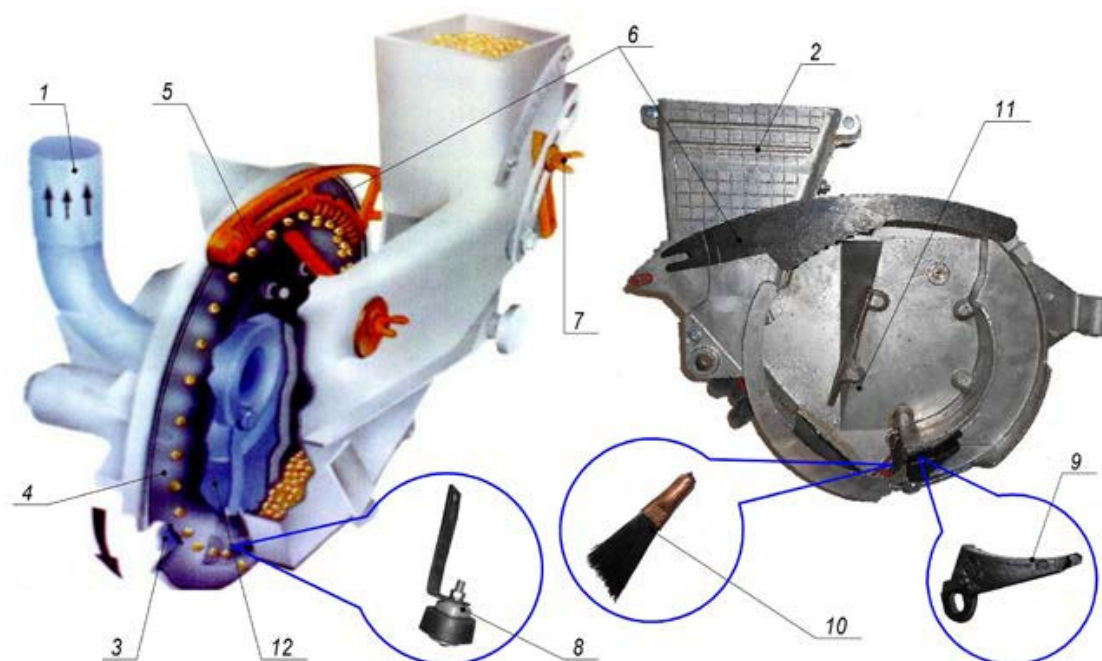


Рис. 5. Пневматический (вакуумный) высевальной аппарат: 1 – корпус; 2 – крышка высевальной аппарата; 3 – диск ведомый; 4 – диск высевальной; 5 – ворошитель; 6 – сбрасыватель лишней семян; 7 – рычаг управления сбрасывателем; 8 – ролик; 9 – отсекающий; 10 – кисточка; 11 – семенная камера; 12 – вакуумная камера

Важнейшими условиями работы высевальной аппарата являются надежное разрежение и соответствие диаметра отверстий диска размеру высеваемых семян. Для того чтобы каждое отверстие с гарантией захватывало семя, разрежение в вакуумной камере в зависимости от вида семян должно составлять от 2,5 до 6,0 кПа. Однако в таком случае отдельные отверстия захватывают по 2–3 семени. Для удаления лишней семян имеется сбрасыватель 6, который регулируется рычагом 7 в зависимости от размера семян.

Переоборудование посевной секции для посева семян кукурузы и других культур на глубину до 12 см производится следующим образом. Снимают 4 посевные секции и оставшиеся 8 устанавливают на ширину междурядий 0,7 м, освободившиеся 4 вакуумных шланга закрывают специальными заглушками. Для переоборудования посевной секции необходимо снять комкоотвод 11 (см. рис. 2), передний 5, прижимной 4 и задний 6 катки. Снять проставку 7, верхнюю и нижнюю тяги 8 механизма подвески присоединить к кронштейну высевальной аппарата с помощью двух осей с втулками. Вместо прижимного катка установить загортач 4 (см. рис. 3). Заменить свекловичный сошник 3 (см. рис. 2) на кукурузный сошник 3 (см. рис. 3). Задний каток 6 уста-

новить с другим профилем обода. Укоротить приводную цепь высевающего аппарата на 3 звена.

Регулируемые параметры. Разрежение в вакуумных камерах зависит от размера семян и составляет от 2,5 (для мелких семян) до 6,0 кПа (для крупных семян) и регулируется заслонкой на выходном патрубке вентилятора.

Настройка на норму высева производится следующим образом.

1. Необходимо выбрать высевающий диск с диаметром отверстий и их количеством в соответствии с высеваемой культурой и диапазоном нормы высева. Сеялка комплектуется дисками следующих марок: 4820; 4830; 3250; 3230 (48 или 32 – число отверстий на диске, 20, 30 или 50 означает диаметр отверстий – соответственно 2, 3 или 5 мм). При выборе диска необходимо руководствоваться данными табл. 1.

Таблица 1. Сменные высевающие диски для высева различных культур

Высеваемая культура	Высевающий диск			Пределы нормы высева, шт/м	
	Марка	Диаметр отверстий, мм	Количество отверстий, шт.	min	max
Свекла	4820	2,0	48	4,5	12,8
Кукуруза	3250	5,0	32	3,0	8,5
Подсолнечник	3230	3,0	32	3,0	8,5
Соя, горох	4830	3,0	48	4,5	12,8

2. С учетом нормы высева семян или расстояния между семенами установить шестерни и звездочки согласно схеме передач (см. рис. 4) и данным табл. 2.

Таблица 2. Расстояние между семенами в рядке при использовании высевающего диска с числом отверстий 48

Число зубьев сменных шестерен		Расстояние между семенами, см, при числе зубьев сменной звездочки Z_C		
Z_A	Z_B	20	32	40
25	30	22,3	14,0	11,2
26	29	20,8	13,0	10,4
27	28	19,3	12,1	9,7
28	27	17,9	11,2	9,0
29	26	16,7	10,4	8,3
30	25	15,5	9,7	7,8

3. Проверить установленную норму высева семян можно следующим образом. Произвести высев семян на твердую поверхность на длину 10...12 м и, подсчитав их количество в рядке, определить, сколько семян приходится на погонную длину рядка 1 м (на длину 10 м высеялось 70 семян, следовательно, норма высева составляет: $70 : 10 = 7$ шт/м). Возможна проверка по среднему расстоянию между семенами в рядке.

Регулировка сбрасывателя лишних семян. Если при проверке нормы высева семян в рядке присутствуют пропуски семян или семена расположены вместе по 2–3 шт., необходимо произвести регулировку сбрасывателя лишних семян 6 (см. рис. 5) рычагом 7 для обеспечения односемянного высева.

Глубина заделки семян при настройке посевной секции сеялки СТВ-12 с двумя опорными катками регулируется в основном регуляторами 12 (см. рис. 2) переднего катка. Одно деление на секторе регулятора соответствует изменению глубины на 0,5 см. Регулятор заднего катка находится в постоянном положении.

При настройке посевной секции сеялки СТВ-8 с опорой только на задний каток глубина заделки семян регулируется регулятором 9 заднего катка (см. рис. 3).

Проверка глубины посева производится в поле путем вскрытия рядков с семенами.

3. СЕЯЛКА ТОЧНОГО ВЫСЕВА СПЧ-6

Сеялка СПЧ-6 предназначена для посева пропашных культур (кукуруза, подсолнечник, соя, хлопок, свекла, сорго) с одновременным внесением минеральных удобрений. Допускается посев семян мелких бобов, гороха, конопли, кориандра, огурцов, дынь и других культур, форма и масса семян которых сходны с формой и массой семян вышеперечисленных культур.

Сеялка выпускается в двух модификациях:

СПЧ-6Л – для легких почв;

СПЧ-6ЛТ – для средних и тяжелых почв.

Сеялка (рис. 6) состоит из рамы 5, опорных колес 3, семявысевающих аппаратов 6 и туковывсевающих аппаратов 1, маркеров 4, сошников 9, пневмо- и гидросистемы.

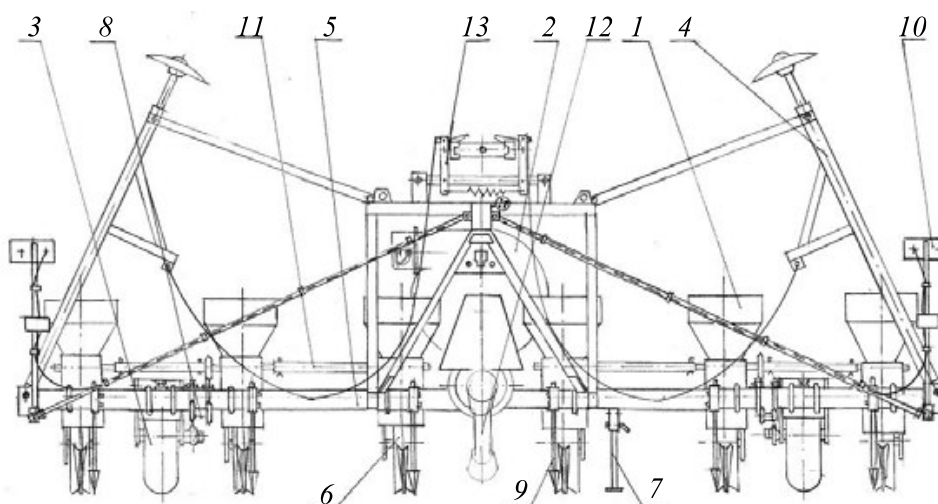


Рис. 6. Общий вид сеялки СПЧ-6Л (СПЧ-6ЛТ): 1 – туковывсевающий аппарат; 2 – вентилятор; 3 – колесо опорное; 4 – маркер; 5 – рама; 6 – аппарат семянвысевающий; 7 – опора; 8 – контрпривод; 9 – сошник; 10 – электрооборудование; 11 – соединитель; 12 – вал карданный; 13 – механизм подъема маркеров

Техническая характеристика сеялки точного высева СПЧ-6 (СПЧ-6ЛТ) представлена в табл. 3.

Таблица 3. Основные технические параметры и характеристики сеялки СПЧ-6Л (СПЧ-6ЛТ)

Наименование параметра и характеристики	Значение
Тип сеялки	Навесная пневматическая
Количество высевающих аппаратов, шт.	8
Ширина междурядий, см:	
- основная	70
- регулируемая	45, 50, 60
Боковое смещение рядка удобрений относительно рядка растений, мм	25 или 60
Норма высева семян, шт/м:	
- свекла (при ширине междурядий 45 и 60 см)	8...15
- кукуруза, подсолнечник (при ширине междурядий 70 см)	3,6...7,0
Доза внесения минеральных удобрений, кг/га	50...250
Глубина заделки семян, см	2...6
Глубина заделки удобрений, см	4...9

Опорное колесо (рис. 7) состоит из рамки 2, шины 1, кронштейна 3 для крепления к раме и регулировочного винта 4. Опорные колеса предназначены для регулировки глубины заделки семян и привода туковывсевающих аппаратов.

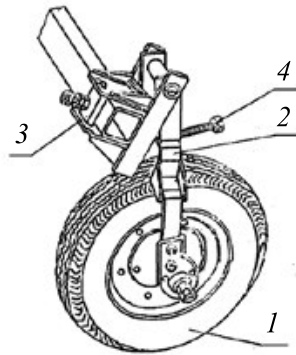


Рис. 7. Колесо опорное:
1 – шина; 2 – рамка;
3 – кронштейн; 4 – винт

Посевная секция (рис. 8) состоит из бункера 3 для семян, сошника 4, подвески 1, пневматического высевающего аппарата, трамбовочного колеса 5, привода высевающего диска 6.

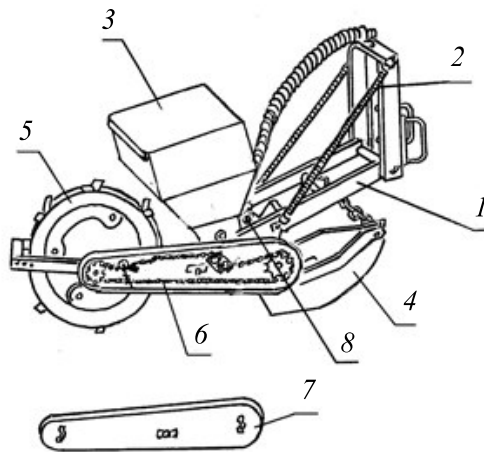


Рис. 8. Посевная секция:
1 – подвеска; 2 – кронштейн; 3 – бункер;
4 – сошник; 5 – колесо трамбовочное;
6 – цепная передача; 7 – крышка;
8 – устройство для удаления лишних семян

Пневматический высевающий аппарат состоит из камеры разрежения, распределительного диска, камеры для семян с ворошителем и устройства для удаления лишних семян (рис. 9).

Устройство для удаления лишних семян состоит из качающегося скребка 1, удерживающей пружины 2, закрепленной на питающей камере болтом, регулировочного винта 5.

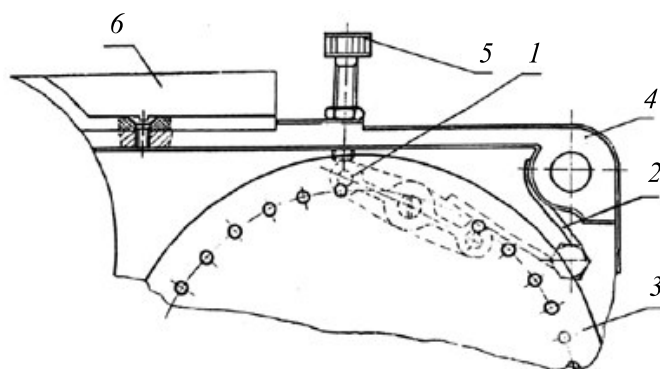


Рис. 9. Схема устройства для удаления лишних семян:
 1 – скребок; 2 – пружина; 3 – диск;
 4 – камера; 5 – винт; 6 – щиток защитный

Сошник посевной секции представляет собой полоз, регулируемый по высоте для изменения глубины заделки семян. Колесо служит одновременно приводным и трамбовочным колесом.

Привод высевающего аппарата посевной секции состоит из пары звездочек, цепи и саморегулирующегося подпружиненного натяжника. Сменные звездочки монтируются на оси колеса и на оси высевающего диска. Привод закрывается кожухом.

Туковысевающий аппарат (рис. 10) состоит из бункера 1 для минеральных удобрений, распределителя удобрений, тукопроводов, сошника 4 и привода. Распределитель минеральных удобрений состоит из корпуса 2, ворошителя 6 и дозирующей катушки 5. Корпус распределителя снабжен открывающейся крышкой для очистки и мойки механизма распределения. Тукопровод представляет собой резиновую гофрированную трубку, закрепленную на воронке распределителя и сошнике.

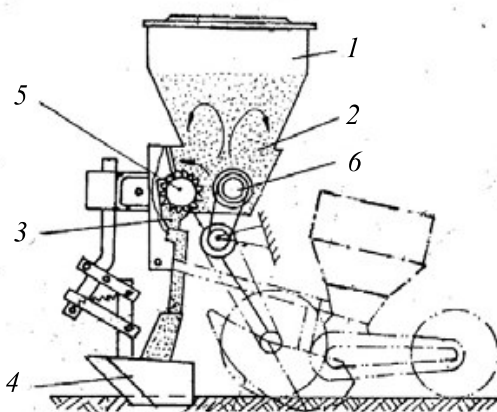


Рис. 10. Аппарат туковысевающий:
 1 – бункер; 2 – корпус; 3 – кожух направляющий;
 4 – сошник; 5 – катушка; 6 – ворошитель

Привод туковысевающих аппаратов осуществляется посредством цепной передачи от опорных колес. Привод состоит из двух цепных контуров: от колеса на вал ворошителя и от вала ворошителя на ось распределителя. Для обеспечения регулировки нормы внесения удобрений звездочки контрпривода и опорного колеса являются сменными.

Туковый сошник (рис. 11) представляет собой сварную конструкцию, закрепленную на раме сеялки посредством параллелограммной подвески.

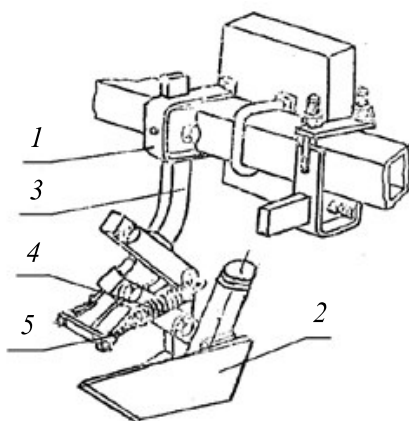


Рис. 11. Туковый сошник:
1 – кронштейн; 2 – сошник; 3 – стойка;
4 – пружина; 5 – винт

Гидрофицированные маркеры состоят из двух телескопических штанг со сферическими дисками и механизма управления маркерами.

Пневмосистема сеялки состоит из вентилятора, вала карданного, ременной передачи и воздухопроводов. Привод вентилятора осуществляется от ВОМ трактора посредством карданной и ременной передач. Вентилятор служит для создания разрежения, необходимого для функционирования пневматических высевальных аппаратов.

Рабочий процесс. Вращение дисков высевальных аппаратов осуществляется от приводных (тромбовочных) колес 5 (см. рис. 8) посредством цепных передач. Разрежение в вакуумной камере высевального аппарата создается вентилятором, приводимым во вращение от ВОМ трактора через карданный вал и ременную передачу. Семена присасываются к отверстиям высевального диска и транспортируются из заборной камеры к месту сброса. Удаление лишних семян осуществляется скребком, который сбрасывает лишние семена обратно в заборную камеру. Далее семена падают в канавку, образованную сошником, закрываются землей и утрамбовываются колесом посевной секции. Заглубление сошника в грунт конструк-

тивно ограничено цепочкой, смонтированной между его носком и вилкой посевной секции.

Привод туковысевающих аппаратов осуществляется от опорных колес посредством цепной передачи. Вращение на смежные аппараты передается посредством соединителей. Удобрение из бункера 1 туковысевающего аппарата (см. рис. 10) попадает в распределительную коробку, затем захватывается распределительной звездочкой и транспортируется в воронку, далее по резиновой трубке попадает в сошник туковысевателя, смонтированный сбоку сошника посевной секции.

Регулируемые параметры. Перед началом работы сеялки необходимо произвести следующие регулировки:

- настройку ширины междурядий;
- регулировку глубины заделки семян;
- регулировку высевающих аппаратов;
- регулировку необходимого расстояния между рядами растений и рядом минеральных удобрений;
- регулировку вылета маркеров;
- регулировку глубины внесения удобрений;
- регулировку нормы внесения удобрений.

Настройка ширины междурядий осуществляется перемещением кронштейна крепления посевных секций по переднему брусу рамы сеялки. Для этого необходимо от центра рамы отложить по обе стороны половину ширины настраиваемого междурядья и установить две секции. Остальные секции установить последовательно друг за другом на расстоянии, равном настраиваемой ширине междурядий, контролируя расстояние между сошниками, и закрепить.

Регулировку глубины заделки семян осуществляют в следующей последовательности. Сеялку, подсоединенную на трактор, устанавливают на ровной горизонтальной площадке. Рабочее положение сеялки достигается регулировкой центральной тяги навесного устройства трактора. Замок навески сеялки должен находиться в вертикальном положении.

Устанавливают под опорные колеса деревянные колодки, имеющие толщину, равную глубине посева минус 2–3 см (для учета погружения колес в грунт). Регулировка опорных колес по вертикали осуществляется винтом 4 (см. рис. 7).

Сеялку опускают до тех пор, пока сошники всех посевных секций соприкоснутся с поверхностью площадки. Если некоторые сошники не опустились до площадки или очень рано соприкоснулись с ней, производят их регулировку гайками кронштейнов 2 (см. рис. 8). При этом необходимо учитывать, что длина верхней выступающей части кронштейнов одной секции должна быть одинаковой.

Регулировка высевяющих аппаратов.

1. *Регулировка нормы высева семян.* В зависимости от культуры и ширины междурядий выбирают необходимый высевяющий диск и звездочки цепной передачи (табл. 4 и 5). Выбранные согласно таблицам звездочки устанавливают соответственно на ось высевяющего диска и ось трамбовочного колеса.

Таблица 4. **Норма высева семян для различных культур**

Число растений на гектар при междурядье 70 см	Расстояние между семенами в рядке, см	Высевяющий диск		Передаточное отношение	
		Число отверстий, шт.	Диаметр отверстий, мм	Звездочка оси распределительного диска	Звездочка оси трамбовочного колеса
Кукуруза					
21 500	66	7	5,0	30	9
26 000	55	7	5,0	30	11
32 500	44	7	5,0	22	10
38 500	37	7	5,0	30	16
43 000	33	14	5,0	30	9
52 000	27,5	14	5,0	30	11
59 000	24	16	5,0	30	11
64 500	22	14	5,0	22	10
75 000	19	16	5,0	22	10
77 000	18,5	14	5,0	30	16
103 000	13,7	14	5,0	22	16
120 000	11,9	16	5,0	22	16
Подсолнечник					
43 000	33	14	3,0	30	9
52 000	27,5	14	3,0	30	11
58 000	24,6	14	3,0	22	9
64 500	22	14	3,0	22	10
77 000	18,5	14	3,0	30	16
103 000	13,7	14	3,0	22	16
Соя, хлопок					
124 000	11,5	40	4,0	30	9
149 000	9,6	40	4,0	30	11
166 000	8,6	40	4,0	22	9
206 000	6,9	40	4,0	22	11
297 000	4,8	40	4,0	22	16

Таблица 5. **Норма высева семян для свеклы (дражированных) и сорго**

Число растений на гектар при междурядье, см			Расстояние между семенами в рядке, см	Высевающий диск		Передаточное отношение	
45	50	60		Число отверстий, шт.	Диаметр отверстий, мм	Звездочка оси распределительного диска	Звездочка оси трамбовочного колеса
171 000	154 000	128 200	13	36	2,0	30	9
190 000	171 000	142 500	11,7	36	2,0	30	10
210 000	188 500	157 200	10,6	36	2,0	30	11
234 000	210 500	175 400	9,5	36	2,0	22	9
258 500	232 500	196 000	8,6	36	2,0	22	10
285 000	256 500	213 600	7,8	36	2,0	22	11
304 500	274 000	228 300	7,3	36	2,0	30	16
411 500	370 000	308 600	5,4	36	2,0	22	16

2. *Регулировка устройства для удаления лишних семян* (см. рис. 9). После загрузки бункеров посевных секций семенами и пуска вентилятора приподнимают сеялку навеской трактора так, чтобы можно было прокрутить трамбовочные колеса вручную. Пластмассовый щиток б, защищающий высевающий диск, отодвигают набок вправо, чтобы можно было следить за зернами на диске. Далее необходимо ослабить гайку регулировочного винта, повернуть высевающий диск, вращая вперед трамбовочное колесо, одновременно вращая регулировочный винт до тех пор, пока на отверстиях диска останется по одному зерну (все отверстия должны быть заполнены семенами). Отрегулированный скребок блокируют гайкой регулировочного винта.

При посеве кукурузы необходимо использовать ВОМ с числом оборотов $1\ 000\ \text{мин}^{-1}$, при посеве свеклы (дражированные семена), подсолнечника – $540\ \text{мин}^{-1}$.

Регулировка расстояния между рядами растений и рядом минеральных удобрений. Регулировка ширины междурядий туковысевающих аппаратов осуществляется одновременно с регулировкой ширины междурядий посевных секций. Регулировка расстояния между рядом растений и рядом удобрений (25 или 60 мм) осуществляется монтажом опоры сошника в одну из пар отверстий на кронштейне туковысевающего аппарата.

Регулировка вылета маркеров. Производится в зависимости от ширины междурядий и колеи колес трактора путем изменения длины телескопических штанг. Ширину колеи трактора желателно устанавливать в зависимости от ширины междурядий (табл. 6).

Таблица 6. Ширина колеи трактора в зависимости от ширины междурядий

Ширина междурядий, мм	Ширина колеи трактора, мм
450	1 800
500	2 000
600	1 200
700	1 400

Регулировка глубины внесения удобрений. Осуществляется одновременно с регулировкой глубины заделки семян. Регулировку сошника производят путем ослабления болтов крепления стержня в опоре, перемещения стержня по вертикали и затягивания болтов.

Регулировка нормы внесения удобрений. Осуществляется путем замены звездочек на опорном колесе, контрприводе и валу туковысевателя (рис. 12 и табл. 7).

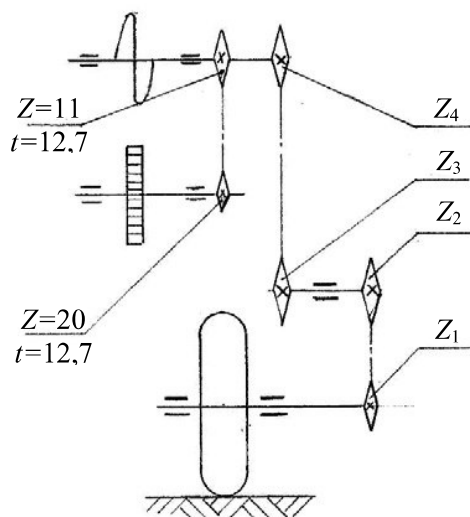


Рис. 12. Схема регулировки нормы расхода удобрений

Рекомендуется после установления нормы расхода удобрений провести проверку экспериментальным путем.

На один или несколько туковысевающих аппаратов устанавливаются мешочки для сбора удобрения. Уточненная норма расхода удобрения N , кг/га, рассчитывается по формуле

$$N = \frac{10\,000m}{anL},$$

где m – суммарная масса удобрений, собранных с n аппаратов, кг;

n – количество высевяющих аппаратов, шт.;

a – расстояние между рядками, м;

L – пройденное расстояние, м.

Таблица 7. Норма внесения минеральных удобрений, кг/га

Число зубьев сменных звездочек				Переда- точное отношение	Норма внесения							
					Мочевина $m_s = 0,76 \text{ кг/дм}^3$				Аммиачная селитра $m_s = 0,87 \text{ кг/дм}^3$			
Z_1	Z_2	Z_3	Z_4		Расстояние между рядками a , м							
					0,45	0,5	0,6	0,7	0,45	0,5	0,6	0,7
1	2	3	4	5	6	7	8	9	10	11	12	13
8	24	9	20	6,67	48	44	37	31	55	50	42	36
9	24	11	20	4,848	67	61	51	43	78	69	58	49
8	24	13	20	4,615	70	64	53	45	82	73	61	52
9	24	13	20	4,102	79	72	60	51	92	82	68	58
9	20	11	16	3,232	101	91	76	63	117	104	87	74
8	20	13	16	3,076	106	96	80	68	123	109	91	78
8	16	11	13	2,363	138	124	104	88	160	142	119	101
9	16	11	13	2,10	155	140	117	100	181	160	133	114
9	16	13	11	1,504	217	195	163	139	252	224	186	159
8	13	24	20	1,354	240	217	180	155	280	250	210	178
8	13	16	11	1,117	290	263	219	188	340	300	251	214
9	13	16	11	0,993	328	296	247	211	382	339	282	241
9	13	20	11	0,794	411	370	308	264	478	424	353	302

Окончание табл. 7

Число зубьев сменных звездочек				Переда- точное отношение	Норма внесения							
					Суперфосфат гранулированный $m_s = 0,99 \text{ кг/дм}^3$				Комплексное удобрение $m_s = 1,1 \text{ кг/дм}^3$			
Z_1	Z_2	Z_3	Z_4		Расстояние между рядками a , м							
					0,45	0,5	0,6	0,7	0,45	0,5	0,6	0,7
1	2	3	4	5	6	7	8	9	10	11	12	13
8	24	9	20	6,67	48	44	37	31	55	50	42	36
9	24	11	20	4,848	67	61	51	43	78	69	58	49
8	24	13	20	4,615	70	64	53	45	82	73	61	52
9	24	13	20	4,102	79	72	60	51	92	82	68	58
9	20	11	16	3,232	101	91	76	63	117	104	87	74
8	20	13	16	3,076	106	96	80	68	123	109	91	78
8	16	11	13	2,363	138	124	104	88	160	142	119	101
9	16	11	13	2,10	155	140	117	100	181	160	133	114
9	16	13	11	1,504	217	195	163	139	252	224	186	159
8	13	24	20	1,354	240	217	180	155	280	250	210	178
8	13	16	11	1,117	290	263	219	188	340	300	251	214
9	13	16	11	0,993	328	296	247	211	382	339	282	241
9	13	20	11	0,794	411	370	308	264	478	424	353	302

4. КОНТРОЛЬНЫЕ ВОПРОСЫ

1. В чем заключаются особенности посева пропашных культур и конструкции сеялок?
2. Какие сеялки в Республике Беларусь в настоящее время применяются для посева пропашных культур?
3. Для чего предназначена сеялка СТВ-12(8) (СПЧ-6Л)?
4. Из каких основных узлов состоит сеялка СТВ-12(8) (СПЧ-6Л)?
5. Какие высевающие аппараты установлены на сеялке СТВ-12(8) (СПЧ-6Л)?
6. Как обеспечить качественный высев семян высевающими аппаратами?
7. Как установить сеялку СТВ-12(8) (СПЧ-6Л) на заданную норму высева семян (по данным таблицы и без них)?
8. Как проверить фактическую норму высева семян?
9. Для качественного посева кукурузы сеялкой СТВ-12(8) разрежение в вакуумных камерах должно составлять 2,5...6,0 кПа. Как его проверить при подготовке сеялки к работе?
10. Назовите наиболее вероятные причины плохой работы высевающих аппаратов в сеялках СТВ-12(8) и СПЧ-6Л: а) крайних секций; б) одной из средних секций.
11. Как проверить глубину заделки семян?
12. Как изменить глубину хода сошников?
13. Из каких соображений выбирается рабочая скорость агрегата?
14. По каким показателям оценивают качество работы сеялки?