

ВВЕДЕНИЕ

Картофель убирают при физиологической зрелости и при температуре почвы не ниже 10 °С. При более низкой температуре возрастает повреждаемость клубней при уборке.

В зависимости от условий и имеющихся в хозяйстве машин могут применяться различные способы уборки картофеля.

1. Уборка картофелекопателями (КСТ-1,4, КТН-2В, Л-651, КТН-1Б). Она включает подкапывание пласта с клубнями, просеивание почвы, укладку клубней на поле, ручной подбор. Недостатком являются большие затраты труда, составляющие 70...130 ч/га.

2. Комбайновая уборка (ПКК-2-02, КПК-2, Л-601 и др.). При комбайновой уборке процессы извлечения клубней, отделения от них почвы, ботвы, камней, а также сбор клубней в бункер или рядом идущий транспорт происходят одновременно.

3. Раздельная уборка. Клубни выкапываются картофелекопателем и укладываются в валок, последующий подбор их из валка производят комбайном. Применяют при повышенной влажности почвы в период уборки.

4. Комбинированная уборка. Из двух рядков клубни выкапывают копателем-валкоукладчиком и укладывают в междурядье двух соседних невыкопанных рядков. Затем комбайн выкапывает клубни из двух неубранных рядков, одновременно подбирая клубни, уложенные в их междурядье. Применяют на легких почвах при низкой урожайности картофеля.

К качеству уборки картофеля предъявляют следующие агротехнические требования. Перед уборкой картофеля должна быть убрана ботва. На семенных участках ботву убирают за 12...15 дней до уборки клубней, на продовольственных – за 5...7 дней, а на участках, занятых сортами, устойчивыми к механическим повреждениям, – за 2...3 дня. При уборке ботвы клубни не должны извлекаться на поверхность почвы. Потери при уборке не должны превышать 3 % от собранного картофеля. Количество поврежденных клубней допускается не более 10 %. Машины должны подкапывать клубненосный пласт на полную глубину и ширину залегания клубней. Ширина валка при раздельной уборке не должна превышать 90 см. При уборке картофелеуборочными комбайнами чистота клубней в таре должна быть не менее 90 %.

1. ЦЕЛЬ И ПОРЯДОК ВЫПОЛНЕНИЯ РАБОТ

Целью работ является изучение устройства и рабочего процесса машин для уборки картофеля и освоение методики настройки данных машин на качественное выполнение технологического процесса.

При выполнении работ необходимо:

1) используя настоящие методические указания и техническое оборудование, изучить устройство и принцип работы машин для уборки картофеля КСТ-1,4, КТН-2В, ПКК-2-02;

2) изучить основные регулировки и освоить методику настройки картофелеуборочных машин на качественную работу.

2. КАРТОФЕЛЕКОПАТЕЛИ

2.1. Назначение, общее устройство и рабочий процесс картофелекопателя КСТ-1,4

Полунавесной картофелекопатель КСТ-1,4 (рис. 1) предназначен для выкапывания картофеля с двух рядков, отделения клубней от почвы и укладки их на поверхность поля для дальнейшей подборки вручную.

Картофелекопатель имеет два активных лемеха 2, скоростной 3, основной 4 и каскадный 6 элеваторы и сужающие щитки 7.

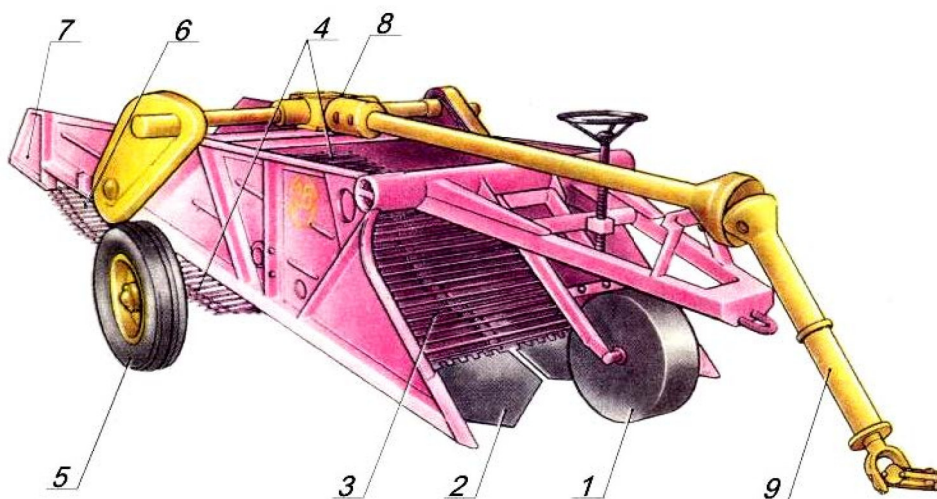


Рис. 1. Картофелекопатель КСТ-1,4: 1 – копирующее колесо; 2 – активные лемеха; 3 – скоростной элеватор; 4 – основной элеватор; 5 – ходовые колеса; 6 – каскадный элеватор; 7 – сужающие щитки; 8 – редуктор; 9 – привод рабочих органов

Рабочие органы приводятся от вала отбора мощности трактора через карданную передачу 9.

Технологический процесс протекает следующим образом. При движении агрегата по полю (рис. 2) лемеха 2 подкапывают два смежных рядка. Выкопанный пласт вместе с клубнями и ботвой подается на скоростной элеватор 3, полотно которого движется со значительно большей скоростью, чем картофелекопатель. Растягиваясь, пласт интенсивно разрушается, что облегчает выделение клубней. Процесс разрушения и сепарации почвы продолжается на основном 4, имеющем большую просеивающую поверхность, и каскадном 6 элеваторах. На каскадном элеваторе клубни и оставшиеся примеси сужаются щитками 7 и сбрасываются с него на поверхность поля в валок шириной 60...90 см.

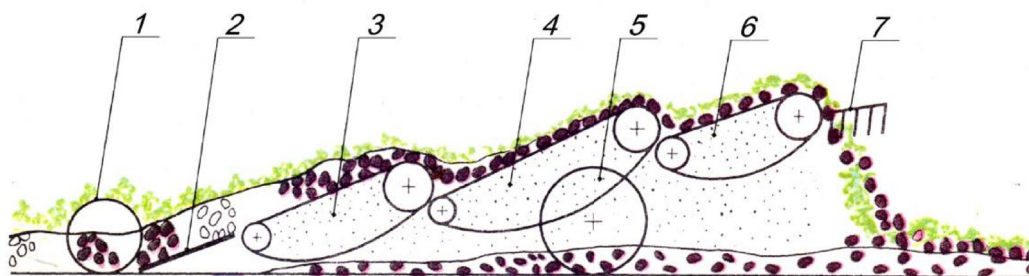


Рис. 2. Схема технологического процесса работы картофелекопателя КСТ-1,4:
1 – копирующее колесо; 2 – активные лемеха; 3 – скоростной элеватор; 4 – основной элеватор; 5 – ходовые колеса; 6 – каскадный элеватор; 7 – сужающие щитки

Активные лемеха (рис. 3, а) предназначены для подкапывания двух рядков картофеля и передачи подкопанного пласта к скоростному элеватору. Активные лемеха закреплены на раме машины шарнирно с помощью подвесок, качающихся на осях в резиновых втулках. В колебательное движение приводятся шатунами от эксцентриков вала привода лемехов. Эксцентрики смещены на валу относительно друг друга на угол 180° , что обеспечивает колебательное движение лемехов в противоположных направлениях. Амплитуда колебаний составляет 14 мм.

Активные лемеха хорошо разрушают пласт, уменьшают сопротивление резанию, а также предотвращают сгуживание почвы и устраняют возможность нависания растительных остатков и ботвы.

На задней кромке каждого лемеха имеются вырезы, в которых шарнирно установлены пальцы 5, предназначенные для устранения за-

клинивания элеватора камнями. Каждый палец может отклоняться вверх на 90° .

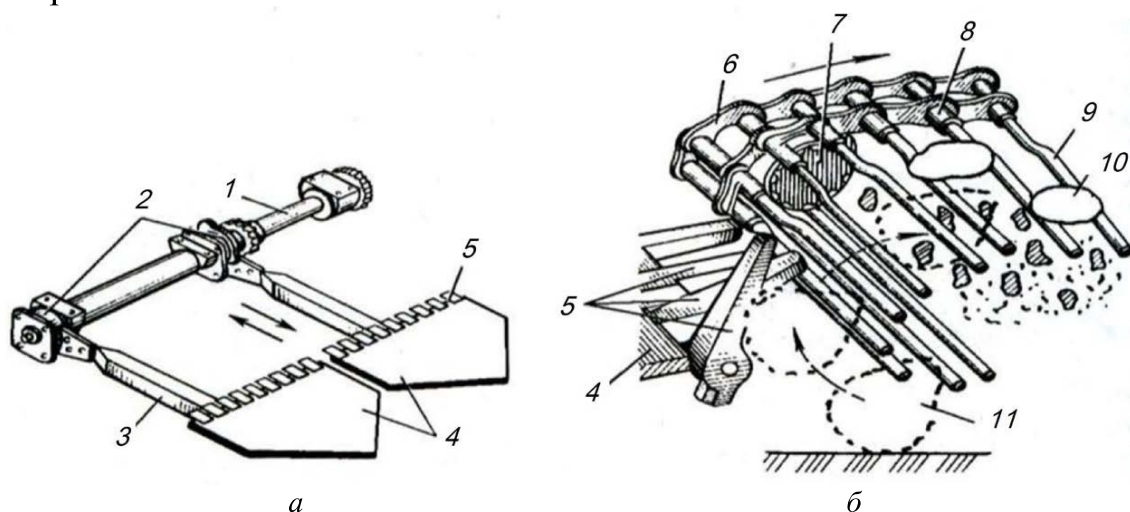


Рис. 3. Рабочие органы КСТ-1,4: *а* – активные лемеха; *б* – элеватор; 1 – вал; 2 – эксцентрики; 3 – шатун; 4 – лемеха; 5 – откидные пальцы; 6 – цепь; 7 – ролик; 8 – втулки; 9 – пруток; 10 – клубень; 11 – камень

Скоростной элеватор принимает пласт с лемехов, разрушает его, просеивает почву и передает оставшуюся массу на основной элеватор. Скоростной элеватор состоит из стальных прутков 9 (рис. 3, б) диаметром 10 мм, соединенных попарно со звеньями цепи 6.

Верхняя ветвь полотна элеватора в средней части опирается на 10-зубовую звездочку эллиптической формы, благодаря чему при работе пласт периодически встряхивается, что способствует лучшему разрушению комков почвы и ее просыпанию между прутками элеватора.

Основной элеватор производит дальнейшее разрушение почвенных комков и сепарацию почвы и передает оставшуюся массу на каскадный элеватор. Под действием эллиптических звездочек происходит встряхивание верхней ветви полотна элеватора, что способствует лучшему просеиванию почвы и частичному отделению клубней картофеля от ботвы.

Каскадный элеватор продолжает сепарацию почвы и выносит клубни и оставшиеся примеси на поверхность поля. Под верхней ветвью полотна установлены эллиптические звездочки. В конце каскадного элеватора установлены щитки в виде гребенок, с помощью которых ширина массы на спуске с элеватора сужается до 60...90 см. Прутки каскадного элеватора обрезаются.

2.2. Регулируемые параметры картофелекопателя КСТ-1,4

Глубину хода лемехов регулируют винтовым механизмом копирующего колеса *1* (см. рис. 1).

Интенсивность сепарации (встряхивания элеватора) при работе на тяжелых почвах повышают для лучшего разрушения почвенных комков и отделения клубней картофеля от почвы, для чего под верхнюю ветвь элеватора вместо круглых звездочек (рис. 4, *а*) устанавливают эллиптические (рис. 4, *б*). На легких почвах для снижения повреждаемости клубней устанавливают круглые звездочки.



Рис. 4. Сменные звездочки КСТ-1,4: *а* – круглая; *б* – эллиптическая

Скорость движения скоростного элеватора регулируют с помощью сменных звездочек на левом валу редуктора *8* (см. рис. 1). Скорость может иметь значения: 2,03, 2,28 и 2,54 м/с. Частота колебаний лемехов при этом тоже изменяется, принимая соответственно значения: 500, 565 и 627 мин⁻¹.

Скорость движения основного элеватора регулируют сменными звездочками на ведущем валу основного элеватора, устанавливая значения: 1,93 и 1,68 м/с. При изменении скорости движения основного элеватора изменяется и скорость движения каскадного элеватора.

2.3. Назначение, общее устройство и рабочий процесс картофелекопателя КТН-2В

Картофелекопатель КТН-2В навесной двухрядный имеет такое же назначение, как и картофелекопатель КСТ-1,4, работает на всех видах почв, в том числе на суглинистых и тяжелых, а также может использоваться на влажных торфяниках.

Основными узлами картофелекопателя КТН-2В (рис. 5) являются рама 3, лемеха 1, основной элеватор 2, опорные колеса 4, каскадный элеватор 5, сужающие щитки 6, редуктор 7, карданная передача 8 и предохранительная муфта.

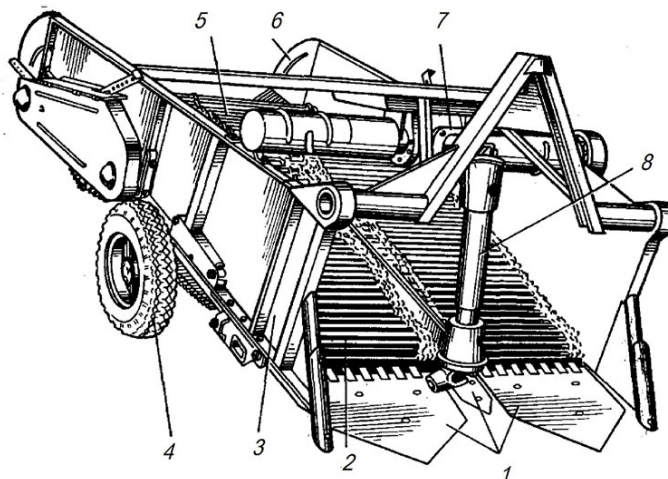


Рис. 5. Картофелекопатель КТН-2В: 1 – лемеха; 2 – основной элеватор; 3 – рама; 4 – опорное колесо; 5 – каскадный элеватор; 6 – сужающие щитки; 7 – редуктор; 8 – карданная передача

Технологический процесс протекает следующим образом. Подрезанный лемехами 1 (рис. 6) пласт почвы, поступая на основной элеватор 2, подвергается разрушению за счет разности поступательных скоростей машины и полотна элеватора. На элеваторе часть поступившей почвы просеивается через просветы между прутками. Для ускорения процесса просеивания верхняя ветвь основного элеватора встряхивается звездочками эллиптической формы 3.

С основного элеватора почвенный ворох поступает на каскадный элеватор 5, который, работая аналогично основному, дополнительно просеивает почву. Непросеявшиеся почвенные комки, камни, клубни картофеля и ботва выбрасываются на поле в валок за картофелекопателем.

Для сужения валка и с целью облегчения подбора клубней по бокам копателя установлены сужающие щитки 6 с обрезиненными прутками.

Лемеха предназначены для подкапывания двух рядков картофеля и передачи подкопанного пласта к основному элеватору.

Основной элеватор предназначен для разрушения пласта, комков и просеивания почвы. Во время работы он сбрасывает оставшуюся

почву, клубни и ботву на каскадный элеватор, расположенный примерно на 15 см ниже основного, что способствует дополнительному разрушению почвенных комков. Устройство основного элеватора аналогично устройству элеватора картофелекопателя КСТ-1,4, описанного выше.

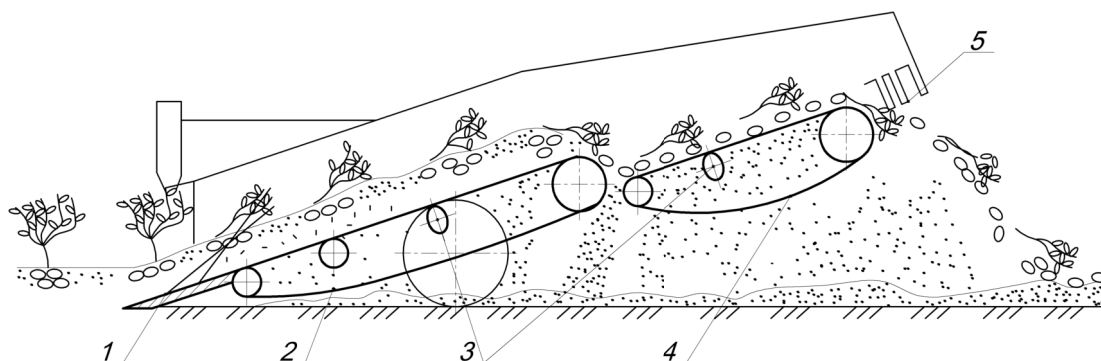


Рис. 6. Схема технологического процесса работы картофелекопателя КТН-2В:
 1 – лемех; 2 – основной элеватор; 3 – эллиптический встряхиватель;
 4 – каскадный элеватор; 5 – сужающие щитки

Каскадный элеватор продолжает сепарацию почвы, а клубни и оставшиеся примеси выносит на поверхность поля. Он имеет одно полотно по всей ширине копателя, аналогичное по устройству полотну основного элеватора.

Под верхними ветвями полотен элеваторов установлены встряхивающие эллиптические звездочки: большего размера – под ветвью основного элеватора, меньшего – каскадного.

2.4. Регулируемые параметры картофелекопателя КТН-2В

Глубину хода лемехов регулируют верхней тягой навесной системы трактора. Укорачивая тягу, глубину подкапывания увеличивают, удлиняя – уменьшают. Излишнее заглубление лемехов увеличивает тяговое сопротивление картофелекопателя и усложняет сепарацию почвы, способствуя засыпанию клубней в валке. В результате недостаточного заглубления лемехов часть клубней подрезается или остается в почве.

Интенсивность сепарации (встряхивания элеватора) при работе на тяжелых почвах повышают для лучшего отделения почвы от клубней картофеля, устанавливая под верхнюю ветвь элеватора эллиптические звездочки. На легких почвах устанавливают круглые звездочки.

Контрольные вопросы

1. Для чего предназначены и из каких основных частей состоят картофелекопатели КТН-2В, КСТ-1,4?
2. Как выбирают и регулируют глубину хода лемехов картофелекопателей КТН-2В, КСТ-1,4?
3. В каких случаях и как изменяют интенсивность встряхивания верхних ветвей элеваторов картофелекопателя КТН-2В?
4. Для чего предназначены активные лемеха картофелекопателя КСТ-1,4? В чем заключается эффективность их работы?
5. Как изменяют амплитуду колебания активных лемехов картофелекопателя КСТ-1,4?
6. Какие конструктивные отличия имеют картофелекопатели КТН-2В и КСТ-1,4?

3. КАРТОФЕЛЕУБОРОЧНЫЕ КОМБАЙНЫ

Картофелеуборочные комбайны – это более сложные машины, которые кроме подкапывания рядков и сепарации мелкой почвы могут разрушать комки, удалять ботву, другие растительные остатки и камни, собирать клубни в бункер или выгружать в рядом идущее транспортное средство. По количеству убираемых рядков комбайны могут быть: одно-, двух-, трех- и четырехрядные.

По способу агрегатирования картофелеуборочные комбайны, как правило, полуприцепные машины, а по типу сепарирующих рабочих органов в последнее время применяются только элеваторные комбайны.

3.1. Назначение, общее устройство и рабочий процесс картофелеуборочного комбайна ПКК-2-02

Комбайн ПКК-2-02 предназначен для уборки картофеля на легких и средних почвах с предельным уклоном полей не более 4°.

Комбайн (в зависимости от комплектации) может проводить уборку картофеля, посаженного с междурядьями шириной 70, 75 и 90 см, на почвах с содержанием камней размером не более 150 мм до 15 % от массы картофеля.

Комбайн агрегатируется с колесными тракторами тяговых классов 1,4 и 2.

Комбайн ПКК-2-02 (рис. 7) состоит из рамы 2 с дышлом и прицепной петлей, подкапывающе-сепарирующего блока 15, второго сепарирующего элеватора, ботвоудаляющего сетчатого транспортера 10, наклонной пальчиковой горки нижнего яруса, подъемного ковшового 11 и сопроводительного пруткового транспортеров, наклонной пальчиковой горки верхнего яруса 9, транспортера загрузки бункера 5, транспортера примесей 6, бункера 4, ходовых управляемых колес 12, площадки для переборщиков 8, привода рабочих органов, гидросистемы, пневмосистемы и электрооборудования.

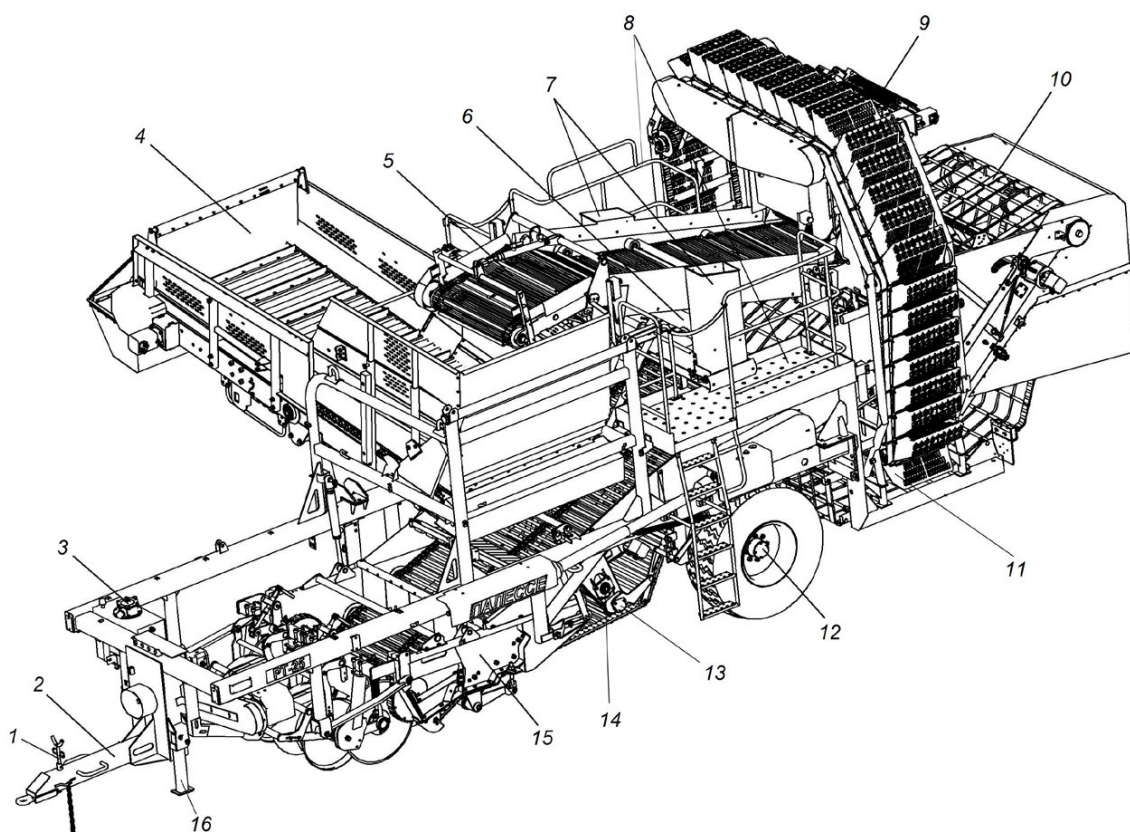


Рис. 7. Картофелеуборочный комбайн ПКК-2-02: 1 – упор для укладки карданного вала; 2 – рама с жестким тяговым дышлом и прицепной петлей; 3 – масляный бак гидросистемы; 4 – бункер; 5 – транспортер загрузки бункера (переборочный стол); 6 – транспортер примесей; 7 – лотки; 8 – площадки для переборщиков; 9 – наклонная пальчиковая горка верхнего яруса; 10 – ботвоудаляющий сетчатый транспортер; 11 – подъемный ковшовый транспортер; 12 – ходовые управляемые колеса; 13 – очищающий валец; 14 – встряхиватель; 15 – подкапывающе-сепарирующий блок; 16 – стояночная опора

Подкапывающе-сепарирующий блок (рис. 8) закреплен шарнирно на раме комбайна и включает опорно-копирующие катки 3, подрезаю-

шие диски 4, лемеха 5, трехгранный битер 21, ботвозатягивающие катки 6, первый сепарирующий элеватор 8 и встряхиватели 7 (рис. 8).

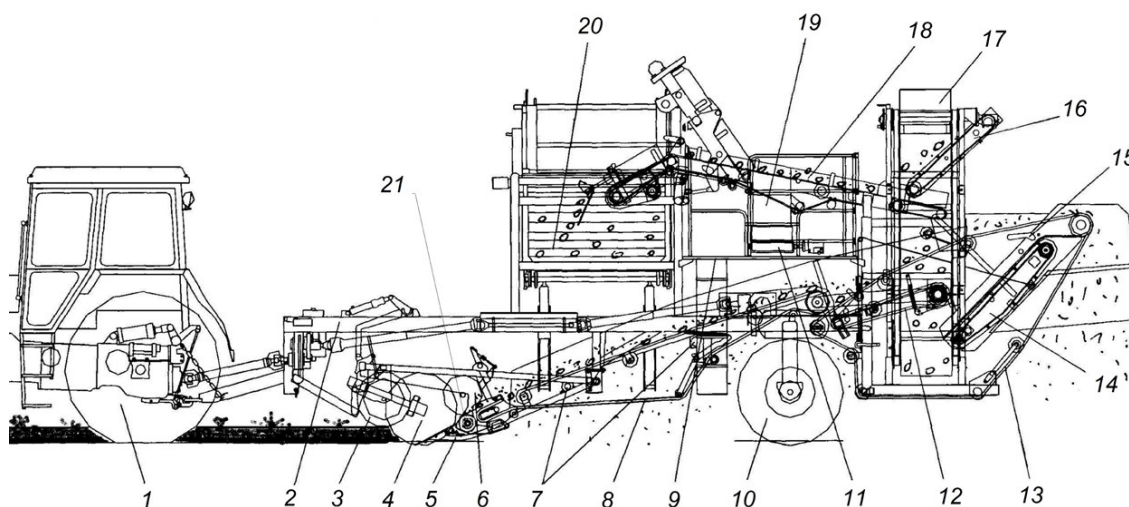


Рис. 8. Схема технологического процесса работы комбайна ПКК-2-02:

1 – трактор; 2 – рама; 3 – опорно-копирующий каток; 4 – подрезающий диск; 5 – лемех; 6 – ботвозатягивающий каток; 7 – встряхиватели; 8 – первый сепарирующий элеватор; 9 – площадка для переборщиков; 10 – ходовые поворотные колеса; 11 – транспортер примесей; 12 – второй сепарирующий элеватор; 13 – ботвоудаляющий сетчатый транспортер; 14 – наклонная пальчиковая горка нижнего яруса; 15 – отбойный валец; 16 – наклонная пальчиковая горка верхнего яруса; 17 – подъемный транспортер; 18 – транспортер загрузки бункера; 19 – лотки; 20 – бункер; 21 – битер

В процессе движения комбайна по полю опорно-копирующие катки, перемещаясь по гребням, копируют рельеф поля, обжимают гребни, нарушая механическую связь почвы и разрушая крупные почвенные комки. Подрезающие диски отделяют подкопанный лемехами пласт гребня, предотвращают его разрушение и направляют поступающую массу на трехгранный битер. Битер разрушает плотную клубненосную массу и подает ее на первый сепарирующий элеватор, где пласт полностью разрушается с помощью встряхивателей.

Расположенные по краям и в центре передней части первого сепарирующего элеватора ботвозатягивающие катки, сминая, проталкивают ботву на элеватор, предотвращая ее скопление на боковинах рамы. За счет встряхивания на первом сепарирующем элеваторе происходит сепарация свободной почвы, а оставшийся ворох, содержащий клубни и ботву, поступает на сетчатый транспортер 13, где происходит отделение картофеля от длинной ботвы. Расположенный над сетчатым транспортером отбойник способствует отделению клубней от ботвы.

Длинная ботва сетчатым транспортером выбрасывается на убранное поле, а картофель, мелкая ботва и небольшие комки почвы просыпаются через ячейки транспортера на второй сепарирующий элеватор 12, где происходит дальнейшая очистка клубней картофеля.

Со второго сепарирующего элеватора клубни с примесями поступают на наклонную пальчиковую горку нижнего яруса 14, с которой клубни скатываются на подъемный ковшовый транспортер 17, а почвенные комки и растительные остатки выбрасываются на убранное поле. Вверху над горкой установлен отбойный валец 15, который предотвращает сбрасывание картофеля на поле.

Подъемный транспортер поднимает клубни картофеля в ячеистых ковшах на ленточный сопроводительный транспортер, подающий его на наклонную пальчиковую горку верхнего яруса 16. В процессе подъема клубней мелкие примеси просыпаются через ячейки ковшей подъемного транспортера на убранное поле.

На наклонной горке верхнего яруса мелкие комки почвы и растительные остатки сбрасываются на убранное поле, а клубни картофеля скатываются на транспортер загрузки бункера 18, который служит переборочным столом для ручной сортировки картофеля. Комья земли, корневища и прочие примеси сбрасываются переборщиками в лотки 19, с которых они попадают на транспортер примесей 11 и выбрасываются на поле, а клубни картофеля транспортируются в бункер 20.

Для уменьшения высоты падения клубней при пустом бункере переднюю часть транспортера загрузки бункера опускают посредством гидроцилиндра, а по мере заполнения бункера в зоне транспортера загрузки – поднимают. Для заполнения всего объема бункера картофель периодически перемещают донным транспортером бункера.

Для опорожнения бункера транспортер загрузки бункера поднимают вверх, а бункер при помощи гидроцилиндров приводят в положение выгрузки и включают донный транспортер бункера, которым производится выгрузка клубней картофеля в транспортное средство.

3.2. Устройство и работа составных частей комбайна ПКК-2-02

Подкапывающе-сепарирующий блок (рис. 9) предназначен для подкапывания гребней с картофелем, разрушения плотной клубненой массы и первичной сепарации свободной почвы. Включает в себя балку с двумя опорно-копирующими катками 14, два вала с подреза-

ющими дисками 13, два лемеха 16, три ботвозатягивающих колеса 15, трехгранный битаер, первый сепарирующий элеватор 6, передний пассивный встряхиватель 5 (в комбайне ПКК-2-05 – активный).

Первый сепарирующий элеватор предназначен для первичной сепарации свободной почвы. Представляет собой наклонный прутковый транспортер. Каждый второй пруток покрыт эластичным материалом для уменьшения повреждения клубней. Прутки закреплены заклепками на трех ремнях с выступами. Интенсивность сепарации почвы повышается благодаря двум встряхивателям.

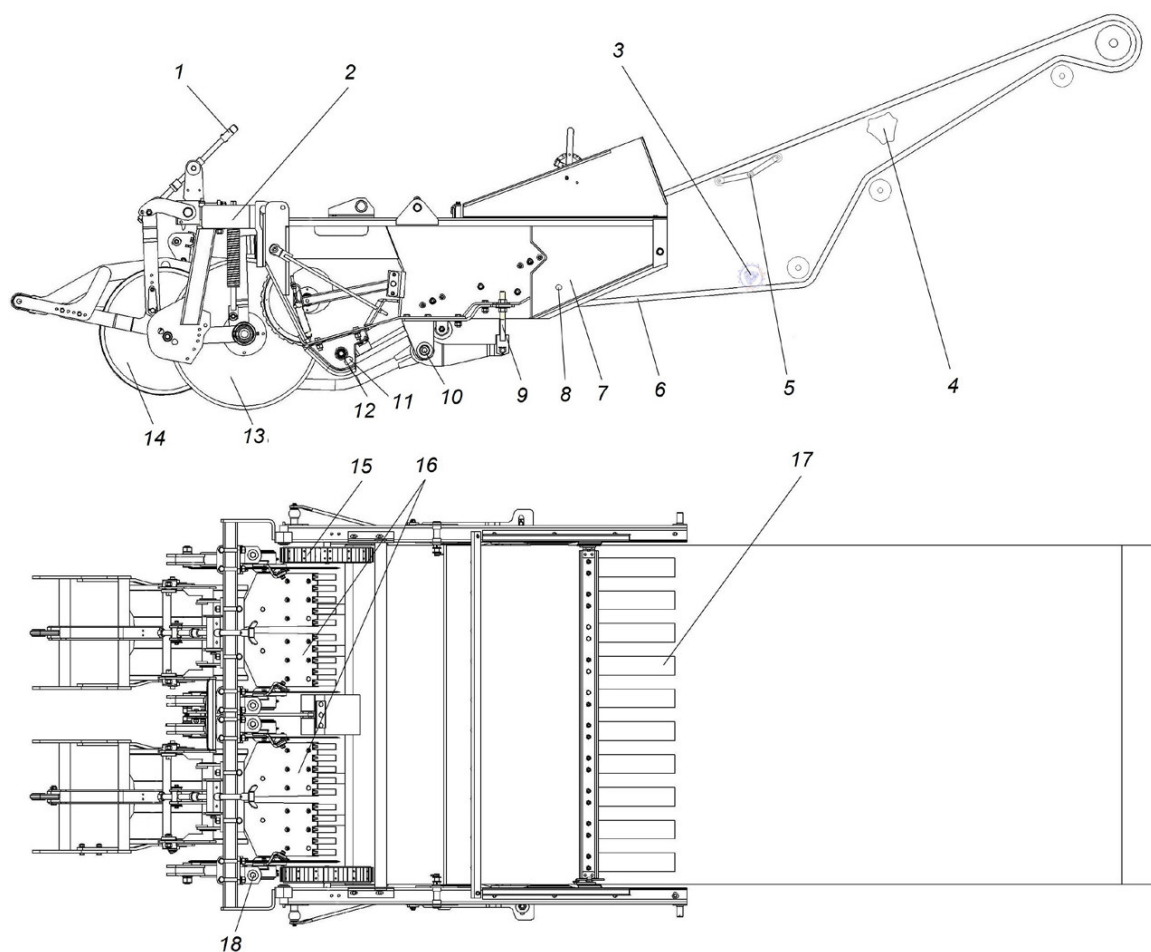


Рис. 9. Подкапывающе-сепарирующий блок:

- 1, 18 – регулировочные винты; 2 – балка с катками и дисками; 3 – очищающий валец;
 4 – второй нерегулируемый встряхиватель; 5 – первый регулируемый встряхиватель;
 6 – первый сепарирующий элеватор; 7, 8 – боковины; 9 – регулятор; 10 – ось лемехов;
 11, 12 – ролики; 13 – подрезающие диски; 14 – опорно-копирующий каток;
 15 – ботвозатягивающее колесо; 16 – лемеха; 17 – разравниватель

Первый регулируемый встряхиватель 5 (см. рис. 9) предназначен для придания колебательного движения верхней ветви первого сепарирующего элеватора. Представляет собой вал, на котором установлены кулачки. Второй встряхиватель имеет аналогичное устройство, но в отличие от первого является нерегулируемым.

Второй сепарирующий элеватор предназначен для отделения клубней картофеля от остатков почвы. Представляет собой наклонный транспортер пруткового типа. Прутки полностью обрезинены и закреплены заклепками на трех ремнях с выступами.

Система отделения ботвы и мелких примесей состоит из ботвоудаляющего сетчатого транспортера 4 (рис. 10) и двух наклонных пальчиковых горок: нижнего 5 и верхнего яруса.

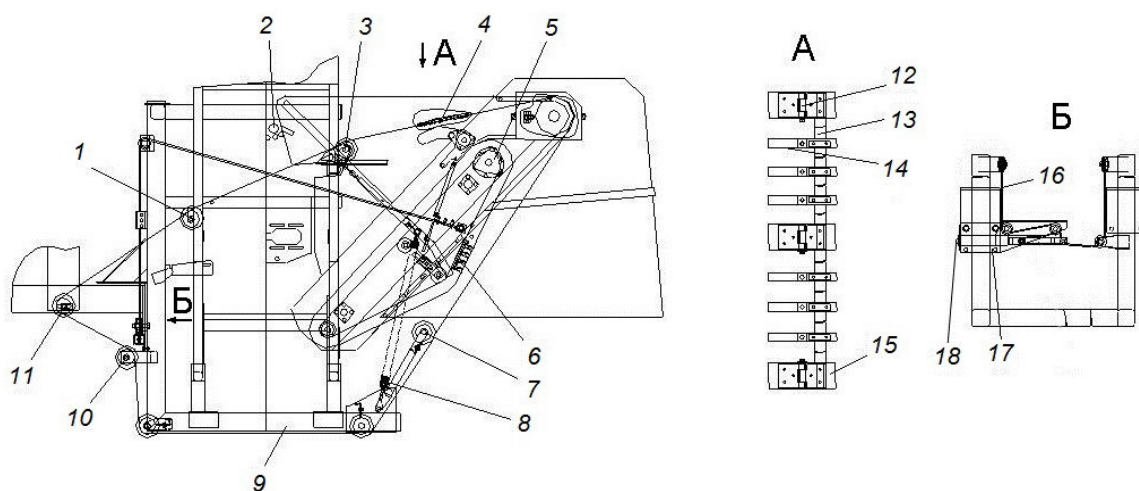


Рис. 10. Система отделения ботвы и мелких примесей: 1, 3, 10 – ролики; 2 – отбойник; 4 – ботвоудаляющий сетчатый транспортер; 5 – наклонная пальчиковая горка нижнего яруса; 6 – пальчиковый транспортер; 7 – рычаг; 8 – пружина; 9 – рама; 11 – валец; 12 – замок ремня; 13 – пруток; 14 – лента резиноканевая; 15 – транспортерная лента; 16 – трос; 17 – подъемник; 18 – регулировочный винт

Ботвоудаляющий сетчатый транспортер предназначен для отделения клубней от длинной ботвы и транспортирования ее к месту сброса на поле. Продавливание клубней, не оторвавшихся от ботвы, а также зависших в плотном слое ботвы и сорной растительности, выполняет отбойник 2 с пластинами. Клубни, мелкая ботва и небольшие комочки почвы просыпаются в ячейки сетчатого транспортера на наклонную горку.

Наклонная пальчиковая горка нижнего яруса (рис. 11) предназначена для отделения мелких примесей от клубней картофеля.

При этом клубни скатываются в ковши подъемного транспортера 17 (см. рис. 8), а примеси выносятся на убранное поле пальчиковым транспортером.

Вверху наклонной горки установлен подпружиненный отбойный валец 3 для отделения клубней, не оторвавшихся от ботвы, и предотвращения сбрасывания их на поле.

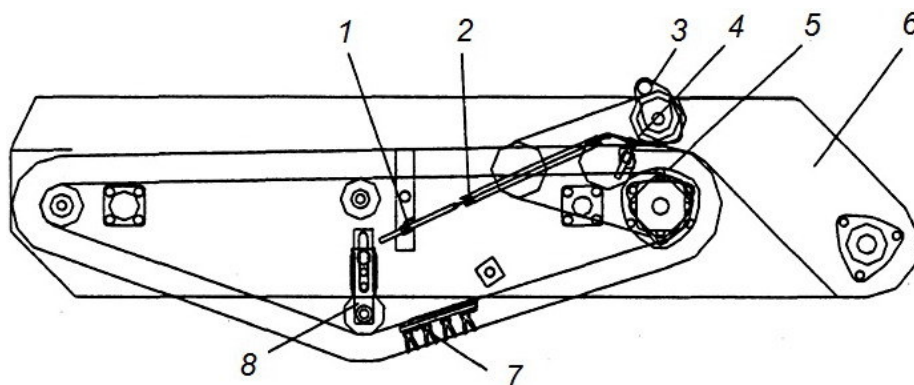


Рис. 11. Наклонная пальчиковая горка нижнего яруса: 1 – зацеп; 2 – пружина; 3 – отбойный валец; 4 – регулировочный болт; 5 – опора; 6 – боковина; 7 – пальчиковый транспортер; 8 – натяжное устройство

Подъемный ковшовый транспортер производит подъем клубней с нижнего на верхний ярус с помощью закрепленных на прутках ленты ковшей.

Сопроводительный прутковый транспортер с обрезиненными прутками осуществляет подачу картофеля с подъемного транспортера на наклонную пальчиковую горку верхнего яруса.

Наклонная пальчиковая горка верхнего яруса 16 (см. рис. 8) производит окончательную сепарацию картофельного вороха, поступающего на нее с сопроводительного транспортера. Представляет собой наклонный транспортер с резиновыми пальцами, по которому клубни скатываются на транспортер загрузки бункера, а остатки примесей задерживаются пальцами и выбрасываются на убранное поле.

Транспортер загрузки бункера 18 (см. рис. 8) пруткового типа предназначен для передачи очищенных клубней картофеля в бункер комбайна и состоит из двух секций. Первая секция, шарнирно закрепленная на раме, поднимается и опускается вместе с бункером с помощью механизма подъема в крайнее верхнее, или рабочее, положение. Вторая секция, проворачиваясь на осях, опускается при помощи гидроцилиндра для уменьшения высоты падения клубней в пустой бункер и предотвращения их повреждения.

Площадки для переборщиков 9 (см. рис. 8) предназначены для нахождения на них четырех переборщиков, вручную отделяющих примеси от клубней. Они расположены по обеим сторонам первой секции транспортера загрузки бункера, снабжены лестницами и поручнями. Для удаления отобранных примесей используются два лотка и поперечный транспортер, расположенный под транспортером загрузки бункера и сбрасывающий поступающую из лотков массу на убранное поле.

Бункер 20 (см. рис. 8) предназначен для накапливания очищенных клубней картофеля с последующей выгрузкой их в прицеп транспортного средства. Состоит из двух частей: задней, шарнирно закрепленной на основной раме комбайна, и передней. Передняя часть бункера складывается в транспортное положение при помощи гидроцилиндров. Выгрузка картофеля в транспортное средство производится транспортером бункера, расположенным по всему днищу бункера. Для предотвращения повреждения клубней высота выгрузки картофеля в транспортное средство не должна превышать 35 см.

Комбайн ПКК-2 (комбайн с выгрузным транспортером) в отличие от комбайна ПКК-2-02 (комбайн с бункером) не имеет подъемного и сопроводительного транспортеров, наклонной горки верхнего яруса, бункера и транспортера его загрузки, а вместо них оборудован выгрузным транспортером.

Гидравлическая система предназначена для управления рабочими органами комбайна и привода их в движение. Гидросистема включает в себя масляный бак, клапанный блок, гидроблок управления гидравлическими цилиндрами, гидроблок управления гидромоторами, девять гидромоторов привода рабочих органов, семь гидроцилиндров управления рабочими органами.

Органы управления и приборы предназначены для управления работой гидравлических систем, пневматической системой тормозов и электрооборудованием комбайна из кабины трактора. Управление гидросистемой комбайна осуществляется при помощи пульта управления, установленного в кабине трактора, и гидрораспределителя трактора.

На пульте управления комбайна (рис. 12) находятся переключатели 4 и 5 и светодиоды 1, 2, 3.

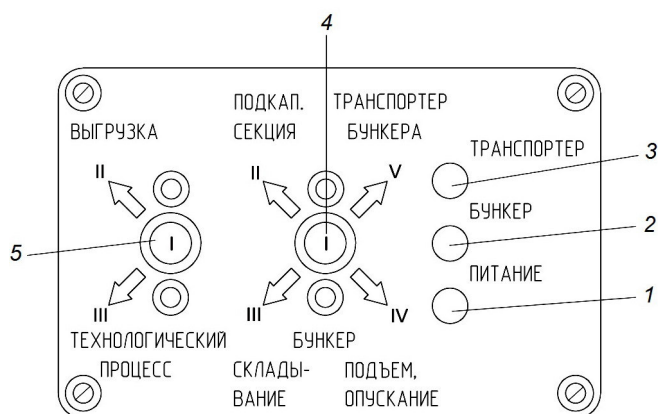


Рис. 12. Пульт управления гидросистемой комбайна:
1, 2, 3 – светодиоды; 4, 5 – переключатели

Переключатель 4 имеет пять фиксированных положений:

I – нейтральное;

II – для перевода подкапывающей секции из рабочего положения в транспортное и обратно: устанавливают переключатель в положение «ПОДКАПЫВАЮЩАЯ СЕКЦИЯ» и с помощью рукоятки соответствующего тракторного гидрораспределителя устанавливают подкапывающую секцию в нужное положение;

III – для складывания бункера из рабочего положения в транспортное и обратно: устанавливают переключатель в положение «СКЛАДЫВАНИЕ» и с помощью рукоятки соответствующего тракторного гидрораспределителя устанавливают бункер в нужное положение;

IV – для подъема-опускания бункера вместе с транспортером загрузки бункера: устанавливают переключатель в положение «ПОДЪЕМ, ОПУСКАНИЕ» и с помощью рукоятки соответствующего гидрораспределителя трактора бункер устанавливают в нужное положение;

V – для сдвига массы в бункере при кратковременном нажатии или выгрузки ее из бункера при длительном нажатии.

Переключатель 5 имеет следующие положения: I – нейтральное (фиксированное); II – включение гидромотора привода транспортера бункера (фиксированное); III – резерв (нефиксированное).

Светодиод «ПИТАНИЕ» контролирует наличие напряжения в сети.

Светодиод «БУНКЕР» контролирует заполнение бункера. При полном заполнении бункера загорается светодиод и появляется звуковой сигнал.

Светодиод «ТРАНСПОРТЕР» контролирует снижение частоты вращения сетчатого транспортера. При снижении частоты вращения ниже 40 об/мин загорается светодиод.

3.3. Регулируемые параметры комбайна ПКК-2-02

Глубину подкапывания регулируют изменением положения опорно-копирующих катков 14 (см. рис. 9) относительно лемехов 16 с помощью регулировочных винтов 1.

При вращении винтов по часовой стрелке глубина подкапывания уменьшается, при вращении против часовой стрелки – увеличивается. При наличии в бункере резаного картофеля глубину подкапывания увеличивают. Чтобы не перегружать комбайн и трактор, не рекомендуется производить подкапывание глубже, чем это необходимо.

Давление опорно-копирующих катков на гребни (только у комбайна ПКК-2-05) изменяют с помощью гидросистемы, имеющей в своем составе пневмогидроаккумулятор.

Для снижения давления приподнимают подкапывающую секцию с помощью гидроцилиндров. При этом пневмогидроаккумулятор заполняется маслом, а давление в линии подъемных гидроцилиндров поднимается, что визуально контролируют по манометру. Если желаемая разгрузка достигнута, переводят рукоятку гидрораспределителя трактора и переключатель выносного пульта управления в нейтральное положение. Таким образом часть веса подкапывающей секции переносится на основную раму комбайна. При этом подкапывающая секция может при необходимости перемещаться дальше вверх, так как пневмогидроаккумулятор в гидросистеме действует как пружина и допускает изменение хода штока гидроцилиндра подъема.

Эффективное минимальное давление в пневмогидроаккумуляторе приблизительно составляет:

- для уменьшения нагрузки на 1/3 – 23 кг/см²;
- для уменьшения нагрузки на 1/2 – 33 кг/см²;
- для уменьшения нагрузки на 2/3 – 44 кг/см².

В процессе работы не рекомендуется снижать нагрузку более чем на 2/3, так как подкапывающая секция при движении может приподниматься и повреждать картофель лемехами.

После изменения давления катков на гребень необходимо проверить глубину подкапывания.

Положение чистиков для уменьшения зазоров между катками и чистиками, между роликами и чистиками изменяют перемещением чистиков, ослабив детали их крепления.

Заглубление подрезающих дисков регулируют установкой пластин подвесных цепей на нужное отверстие. Заглубление дисков должно сочетаться с глубиной подкапывания картофеля.

Усилие прижатия ботвозатягивающих катков к пруткам элеватора должно быть (100 ± 1) Н. Замер усилия производят на оси колеса. При необходимости его регулируют изменением натяжения пружин.

Интенсивность встряхивания верхней ветви элеватора изменяют перестановкой первого встряхивателя в отверстиях боковин рамы подкапывающе-сепарирующего блока. Встряхиватель имеет три варианта установки:

1) крайнее заднее – полное отключение встряхивателя при работе комбайна на легких почвах;

2) промежуточное – среднее встряхивание при работе комбайна на средних почвах;

3) крайнее переднее – максимальное встряхивание при работе комбайна на тяжелых почвах.

Положение отбойника 2 (см. рис. 10) относительно ботвоудаляющего сетчатого транспортера изменяют перестановкой его крепления по отверстиям кронштейна рамы транспортера для лучшего отделения клубней от длинной ботвы.

Угол установки наклонной пальчиковой горки нижнего яруса изменяют подъемником 17 с помощью регулировочного винта 18 и троса 16 в пределах от 31 до 46°. При большом количестве почвенных комков и растительных остатков в бункере угол наклона уменьшают, и наоборот. При этом выброс клубней на поле плотном наклонной горки должен быть исключен.

Положение отбойного вальца 3 (см. рис. 11) относительно пальчикового транспортера изменяют с помощью регулировочного болта 4 так, чтобы обеспечить свободный проход почвенных комков и растительных остатков и предотвратить потери клубней картофеля.

Усилие сопротивления подъему отбойного вальца регулируют изменением натяжения пружины 2 (см. рис. 11) так, чтобы предотвратить заклинивание при прохождении под ним камней или почвенных комков и в то же время обеспечить сбрасывание клубней назад в ковши подъемного транспортера.

Угол установки наклонной пальчиковой горки верхнего яруса изменяют с помощью регулировочных тяг.

Скорость движения транспортера загрузки бункера регулируют на пульте управления в соответствии с потоком урожая для удобства ручного отделения примесей переборщиками.

Контрольные вопросы

1. Для чего предназначен и из каких основных частей состоит картофелеуборочный комбайн ПКК-2-02?
2. Из чего состоит подкапывающе-сепарирующий блок комбайна и что в нем регулируется?
3. Как устроен и регулируется механизм встряхивания первого сепарирующего элеватора?
4. Для чего предназначена и как устроена система отделения ботвы и мелких примесей?
5. Что регулируется в системе отделения ботвы и мелких примесей?
6. Для чего предназначены и как устроены подъемный и сопроводительный транспортеры?
7. Для чего предназначены и как регулируются наклонные горки?
8. Для чего предназначены площадки для переборщиков?
9. Для чего предназначен и как устроен бункер комбайна?
10. Для чего предназначена и что включает в себя гидравлическая система комбайна?

СОДЕРЖАНИЕ

ВВЕДЕНИЕ	3
1. ЦЕЛЬ И ПОРЯДОК ВЫПОЛНЕНИЯ РАБОТ	4
2. КАРТОФЕЛЕКОПАТЕЛИ	4
2.1. Назначение, общее устройство и рабочий процесс картофелекопателя КСТ-1,4	4
2.2. Регулируемые параметры картофелекопателя КСТ-1,4.....	7
2.3. Назначение, общее устройство и рабочий процесс картофелекопателя КТН-2В	7
2.4. Регулируемые параметры картофелекопателя КТН-2В	9
Контрольные вопросы	10
3. КАРТОФЕЛЕУБОРОЧНЫЕ КОМБАЙНЫ	10
3.1. Назначение, общее устройство и рабочий процесс картофелеуборочного комбайна ПКК-2-02	10
3.2. Устройство и работа составных частей комбайна ПКК-2-02	13
3.3. Регулируемые параметры комбайна ПКК-2-02	19
Контрольные вопросы	21