

## Лекция 21. Дождевание

1. Условия применения и основные характеристики искусственного дождя.
2. Дождевальные насадки и аппараты.
3. Классификация дождевальных устройств.
4. Характеристика дождевальных устройств.
5. Выбор дождевальных устройств при проектировании оросительных систем.

### 1. Условия применения и основные характеристики искусственного дождя

Из существующих способов орошения основным способом орошения сельскохозяйственных культур в зоне неустойчивого увлажнения является дождевание. Возникновению полива дождеванием способствовало стремление воспроизвести в той или иной степени естественный дождь. При этом способе оросительная вода с помощью разбрызгивающих аппаратов или дождевальных машин выбрасывается в воздух и падает на растения и почву в виде дождя. Впервые искусственное дождевание было осуществлено в России Г. А. Аристовым в 1875 г. Широкое распространение в нашем регионе оно получило только в последнее время.

Основные *достоинства орошения дождеванием*:

- благоприятное физиологическое действие на растения усиливает процесс ассимиляции, понижает температуру тканей и дает возможность при меньших количествах оросительной воды (по сравнению с поверхностными способами орошения) получить такой же или более высокий урожай;
- механизация процесса полива, в результате чего снижаются затраты ручного труда;
- сохранение структуры почвы при соответствующей силе и интенсивности дождя;
- возможность проводить более частые поливы меньшими поливными нормами, а соответственно регулировать глубину увлажнения почвы, что особенно важно при близком залегании грунтовых вод, наличии маломощных и просадочных грунтов;
- возможность применять при относительно сложном рельефе полей и отсутствие в связи с этим необходимости в их тщательной планировке;
- создание условий для более высокого уровня механизации сельскохозяйственных процессов на полях;
- возможность проводить поливы специального назначения (удобрительные, освежительные, посадочные, противозаморозковые и др.);
- возможность автоматизации всех процессов полива.

*Недостатками орошения дождеванием* являются:

- потребность в механической энергии для создания напора на производство полива;
- высокая металлоемкость и несовершенство технических средств полива;
- неравномерность полива при ветре;
- необходимость перемещать дождевальную технику по полю и затраты труда на это;
- невозможность на достаточную глубину промачивать тяжелые почвы без образования луж и поверхностного стока при высокой интенсивности дождя.

В целом *дождевание целесообразно применять*:

в районах с неустойчивым естественным увлажнением при поливе небольшими поливными (до 400 м<sup>3</sup>/га) и оросительными (до 3000 м<sup>3</sup>/га) нормами;

на почвах с малой мощностью гумусового слоя и при орошении культур с неглубокой корневой системой (овощи, травы и др.);

при сложном рельефе (на крупных склонах, если поверхностный полив требует большого объема планировочных работ);

на незасоленных почвах со средней интенсивностью искусственного дождя, не превышающей впитывающей способности почвы в конце полива;

при глубине залегания слабо- и среднеминерализованных подземных вод не менее 2,5 м, что должно быть обеспечено естественным оттоком подземных вод или дренажем;

в климатических зонах, где потери воды на испарение в зоне дождевого облака, как правило, ограничиваются 15 %, а повторяемость ветра в поливной период со скоростью, превышающей допустимую для применяемого типа дождевальной техники, составляет не более 20 %;

в случае необходимости проводить поливы специального назначения (посадочные, освежительные, удобрительные, противозаморозковые и др.);

при ограниченности водных ресурсов;

если окупаются затраты на электроэнергию и при дефиците или высокой стоимости рабочей силы;

при высоком уровне агротехники, когда для повышения продуктивности сельскохозяйственных земель использованы все другие, менее затратные факторы интенсификации.

## **2. Дождевальные насадки и аппараты**

В дождевальных устройствах искусственный дождь получается за счет разбрызгивания струи воды, вытекающей из сопел или насадок под достаточно большим напором. При полете струя разрушается под действием сил тяжести, сопротивления воздуха и поверхностного натяжения воды. В траектории струи различают три структурные части: компактную, раздробленную и распыленную.

Дождевальные насадки и аппараты – это рабочие органы дождевальных машин и установок, которые преобразуют, водяной поток в дождевые капли.

*Дождевальная насадка* – устройство для образования искусственного дождя, не имеющее частей, совершающих перемещения независимо друг от друга.

*Дождевальным аппаратом* называется устройство для образования искусственного дождя и распределения его по площади полива, включающее подвижные элементы.

Дождевальные насадки разделяют на короткоструйные (радиус действия до 10 м), среднеструйные (до 30 м) и дальнеструйные (свыше 30 м). В мелиоративной практике применяются в основном дефлекторные (отражательные) насадки и струйные дождевальные аппараты.

*Дефлекторные насадки* относятся к короткоструйным и работают при сравнительно низких напорах воды (рис. 21.1). В этих насадках струя воды, выходя под напором из выходного отверстия, обтекает обратный конус (дефлектор), принимает коническую форму, а затем распыляется на мелкие капли. Структура дождя регулируется перемещением дефлектора по вертикали. Достоинством этих насадок является равномерное распыление воды с допустимым размером капель при небольших напорах и затратах энергии для образования дождя, недостатком — небольшой радиус разбрызгивания и

высокая интенсивность дождя, что ограничивает их применение в машинах и установках, работающих позиционно.

Дефлекторные насадки применяются на дождевальном агрегате ДДА-100МА. В конструктивном исполнении короткоструйные насадки бывают и других типов (щелевые, центробежные и др.), но последние встречаются значительно реже. Короткоструйные распылители установлены на дождевальной машине «Кубань». Используются они при поливе цветников, газонов, находят широкое применение в теплицах.

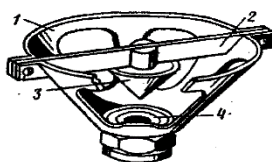


Рис. 21.1. Короткоструйная дождевальная насадка с конусным дефлектором:

1 – конус; 2 – планка; 3 – конусный дефлектор;  
4 – выходное отверстие

*Струйные вращающиеся дождевальные аппараты* различных типов установлены на «Фрегате», «Волжанке», «Днепре», «Радуге», ДДН-70 и др. Принцип работы аппаратов заключается в образовании высоконапорной, вылетающей из сопла струи, которая, дробясь в воздухе на капли, увлажняет почву. Распад струи воды происходит следующим образом: при выходе из насадки она вначале сохраняет сплошную цилиндрическую форму, затем по мере удаления начинает аэрироваться, поперечное сечение ее за счет уменьшения скорости и насыщения воздухом увеличивается, после чего поток все более теряет сплошность, и в конце концов образует пучок капель различной величины.

Основные части струйного аппарата – это присоединительный патрубок, корпус, ствол, сопло, механизм привода вращения (рис. 21.2). Вращение ствола аппарата может осуществляться при помощи коромысла, вращающейся гидравлической турбинки, реактивной силы выходящей струи воды или за счет энергии двигателя базовой машины.

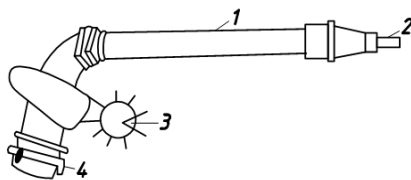


Рис. 21.2. Дальнеструйный дождевальный аппарат:  
1 – ствол; 2 – сопло; 3 – механизм привода вращения (гидравлическая турбинка); 4 – присоединительный узел

Расход воды в насадках и аппаратах зависит от площади и формы выходного отверстия, напора воды, способа подвода к насадке или соплу. Для расчета используют формулу из гидравлики

$$Q = \mu \omega \sqrt{2gH}, \quad (21.1)$$

где  $Q$  – расход воды, м<sup>3</sup>/с;

$\omega$  – площадь поперечного сечения отверстия, м<sup>2</sup>;

$g$  – ускорение свободного падения (9,8 м/с<sup>2</sup>);

$H$  – напор воды у насадки, м;

$\mu$  – коэффициент расхода, зависящий от формы подхода воды к отверстию (для дефлекторных насадок 0,80–0,94, для струйных 0,94–0,99).

Качество дождя в аппаратах струйного типа зависит от напора воды и диаметра сопла насадки. Наиболее высокое качество дождя обеспечивается при отношении напора воды в насадке к диаметру струи (сопла), равном 1800–2400.

Важное условие качественного дождевания – равномерность распределения воды по орошаемому полю, которая, как указывалось выше, характеризуется коэффициентом эффективного полива. Его значения при прочих равных условиях (диаметр насадки, напор, расход и т. д.) находятся в тесной взаимосвязи со скоростью и направлением ветра.

Допустимой скоростью ветра, при которой обеспечивается качественный полив, следует считать для среднеструйных машин 3–5, дальнеструйных – 2–3 м/с.

В процессе дождевания имеют место потери оросительной воды. Существуют два вида потерь:

– потери на испарение с поверхности капель при их полете от насадки до поверхности растения или почвы и унос капель ветром за пределы орошаемой площади;

– задержание оросительной воды листьями и стеблями растений, а также ее испарение с поверхности растений за промежуток времени между отдельными проходами дождевальной техники. Наиболее существенным является первый вид потерь оросительной воды.

Объем воды, задерживающейся на растениях и испаряющейся с них, зависит от вида растений, густоты их стояния (фазы развития), поливных норм, типа дождевальных машин и метеорологических факторов. В. А. Анисимов и М. С. Мансуров рекомендуют определять объем воды (мм), испаряющейся с поверхности растений при прерывистом дождевании, по зависимости

$$w = w_3 (m / it + 1), \quad (22.2)$$

где  $w_3$  – объем воды, который может задержаться на листовой поверхности, мм;

$m$  – поливная норма, мм;

$i$  – интенсивность дождя, мм/мин;

$t$  – время полного обсыхания растений после полива, мин (30–40 мин).

Коэффициент, учитывающий все потери воды при дождевании, вычисляется как

$$\eta_m = \frac{100}{100 + \Sigma U_m}, \quad (22.3)$$

где  $\Sigma U_m$  – общие потери воды на поле в процессе полива, выражаемые в процентах от поливной нормы (водоподачи).

Результаты расчетов и опытные данные свидетельствуют о том, что средняя величина коэффициента  $\eta_m$  в условиях Беларуси колеблется в пределах 0,85–0,95.

Для контроля качества полива рекомендуется использовать автоматические приборы.

### 3. Классификация дождевальных устройств

По способу перемещения дождевальные устройства подразделяют на дождевальные агрегаты, машины и установки.

*Дождевальной машиной* называют устройство для орошения сельскохозяйственных культур, имеющее двигатель или привод, ходовую часть и дождевальные аппараты или насадки, перемещаемые по орошаемой площади за счет механической энергии (например, «Волжанка» и др.) или энергии воды в напорных водоводах (например, «Фрегат» и др.).

*Дождевальная установка* состоит из комплекта оборудования для позиционного полива сельскохозяйственных культур, включающего водопроводящие трубопроводы и дождевальные аппараты или насадки. Она устанавливается и перемещается на орошаемом участке вручную или при помощи средств механизации (например, КИ-50, ДДН-70 и др.).

*Дождевальные агрегаты* состоят из самоходной опоры и насосного агрегата, смонтированного в комплекте с дождевальным устройством (например, ДДА-100МА и др.).

Дождевальные устройства различают также:

по напору (низконапорные – до 30 м, высоконапорные – более 30 м);

по принципу работы (работающие в движении или позиционно);

по радиусу действия струи дождевального аппарата или насадки (короткоструйные – радиус действия до 10 м, среднеструйные – до 30 м, дальнеструйные – свыше 30 м);

по типу используемой оросительной сети (закрытые или открытые);

по способу передвижения на поливном участке (самоходные, переносные и т. д.).

В соответствии с общепринятой классификацией дождевальная техника подразделяется на следующие виды:

широкозахватные многоопорные дождевальные машины с фронтальным перемещением, работающие в движении с водозабором из открытой и закрытой оросительной сети;

дождевальные машины кругового действия, работающие в движении с водозабором из закрытой оросительной сети или непосредственно из скважины;

дождевальные машины позиционного действия с фронтальным перемещением, с водозабором из открытой оросительной сети;

дальнеструйные дождевальные машины позиционного действия, с водозабором из закрытой или открытой оросительной сети;

шлейфы позиционного действия, с водозабором из закрытой оросительной сети;

полосовые шланговые дождеватели, работающие в движении, с водозабором из закрытой или открытой оросительной сети;

средне- и дальнеструйные дождевальные аппараты, с водозабором из закрытой оросительной сети на стационарных системах и в комплектах ирригационного оборудования.

Дождевальную технику можно применять для проведения влагозарядковых, предпосевных, вегетационных, освежительных, посадочных, противозаморозковых поливов, для внесения минеральных удобрений и микроэлементов с поливной водой.

Общие требования, предъявляемые к дождевальным устройствам, в основном заключаются в следующем:

интенсивность дождя должна соответствовать впитывающей способности почв и находиться в допустимых пределах с учетом конкретных условий участка;

диаметр капель не должен превышать 1–2 мм;

при максимальной экономичности, минимальной металло- и энергоемкости должна обеспечиваться подача воды в размере, предусмотренном поливными режимами для орошения сельскохозяйственных культур, при исключении поверхностного стока и непроизводительных потерь воды;

равномерность распределения дождя должна быть как можно более высокой (коэффициент равномерности не ниже 0,7–0,8);

должна обеспечиваться высокая эксплуатационная надежность, маневренность и проходимость (при как можно более длительном сроке службы), высокая производительность, простота в устройстве и эксплуатации, а также возможность автоматизации процесса полива.

Имеющиеся в литературе классификации дождевальных систем разнообразны. Различают дождевальные системы по степени капитальности и по ограничениям на схему работы дождевальных устройств. Их разделяют на стационарные, полустационарные и передвижные.

Стационарные дождевальные системы состоят из стационарного водоподающего комплекса, состоящего из водозабора, стационарной, насосной станции, подземных трубопроводов с гидрантами, к которым подключены стационарно расположенные дождевальные устройства, осуществляющие полив в течение оросительного периода без изменения позиции.

*Полустационарные дождевальные системы* состоят из тех же элементов, но водозаборные сооружения, насосные станции и оросительная сеть занимают постоянное положение, а полив производится дождевальными устройствами, которые в процессе полива перемещаются по орошаемой площади.

*Передвижные системы* состоят из мобильного водозаборного и водоподающего оборудования, скомпанованного в одном узле, распределительной сети (мобильной) и дождевальных устройств, в процессе полива перемещающихся по орошаемой площади. Кроме того передвижные системы подразделяются на ограничено мобильные и мобильные.

*Ограничено мобильные дождевальные системы* состоят из мобильного агрегата, включающего смонтированные на нем водозаборный комплекс, распределительную систему и дождевальные устройства. Полив ведется с забором воды, как правило, из открытых водоисточников с подачей непосредственно в дождевальные устройства через распределительную систему. Необходимый для дождевания напор создается водозаборным комплексом. Схема полива ограничивается расположением стационарной водоподводящей безнапорной сети.

На *мобильных дождевальных системах* полив производится путем перемещения дождевальных устройств по орошаемой площади с забором воды с помощью передвижного

водоподающего комплекса, включающего водозабор, насосную станцию и напорный трубопровод. Схема полива ограничивается расположением водоисточника и длиной передвижного водоподающего комплекса.

#### **4. Характеристика дождевальных устройств**

*Дальнеструйные дождевальные аппараты типа ДД (ДД-15, ДД-30, ДД-50, ДД-80)* применяют, как правило, на стационарных дождевальных системах. Но они могут работать и от передвижных трубопроводов. На таких системах вместо дождевальных машин в определенном порядке по всей орошаемой площади размещают отдельные аппараты. Вода к аппаратам подается по напорным трубопроводам, снабженным в местах подключения аппаратов стояками или специальными гидрантами. Дождевальные аппараты обычно работают группами поочередно.

Дальнеструйные дождевальные аппараты по принципу работы похожи друг на друга, а отличаются в основном расходом воды, радиусом полета струи и интенсивностью дождя. Масса одного аппарата составляет 15–25 кг. Расход воды: ДД-15 – 5,5 л/с; ДД-30 – 15–30 л/с; ДД-50 – 30–50 л/с; ДД-80 – 50–80 л/с. Радиус полива по крайним каплям: ДД-15 – 40–55 м; ДД-30 – 50–70; ДД-50 – 65–70 м; ДД-80 – 70–80 м.

Полив дальнеструйными дождевальными аппаратами может производиться по кругу (при прямоугольной или треугольной схеме расположения гидрантов) или по сектору. Полив по сектору рекомендуется при скорости ветра более 2–3 м/с.

*Комплекты синхронного импульсного дождевания типа КСИД* (наибольшее распространение получили КСИД-10 и КСИД-30, «Коломна-15» и др.) состоят из насосной станции, генератора командных сигналов, трубопроводной сети, импульсных дождевателей, электромеханического и контрольно-измерительного оборудования. Их применяют для полива многолетних насаждений, кормовых и других культур, прежде всего на крутых склонах и расчлененном рельефе.

Система включает водозаборное сооружение, насосную станцию, линии связи, систему автоматизации управления поливом, оросительную сеть с импульсными дождевальными аппаратами. Работает комплект в режиме чередующихся циклов «пауза – выплеск». Такие циклы следуют волнами один за другим. Подаваемая на поле вода не только повышает влажность в корнеобитаемом слое почвы, но и улучшает микроклимат в приземном слое воздуха.

КСИД-10 может устраиваться на участках со сложным рельефом, с перепадом геодезических высот различных точек орошаемого участка не более  $\pm 15$  м, на почвах сильной, средней и слабой водопроницаемости. КСИД-10 обеспечивает качественный полив при скорости ветра не более 5 м/с. Площадь полива одним комплектом КСИД-10 составляет 10,48 га; водоподача – 90 м<sup>3</sup>/сут; расстояние между дождевателями равно 48 м, а между поливными трубопроводами – 42 м; количество дождевателей – 52–55 шт. Средняя интенсивность дождя – 0,002–0,001 мм/мин, коэффициент земельного использования 0,99. Один человек обслуживает 8–10 комплектов. Средний коэффициент эффективного полива составляет 0,57–0,61.

Комплект КСИД-30, как и КСИД-10, представляет собой автоматически действующую оросительную систему для полива площади 30 га и не имеет принципиальных отличий. В комплект входят насосная станция открытого типа (одно- или

многоагрегатная), 165 дождевателей; удельная протяженность трубопроводов составляет 240 м/га. Один человек обслуживает три комплекта.

*Дождевальная машина «Фрегат»* – многоопорная автоматизированная позиционная круговая дождевальная машина с центральной осью вращения. Она выполнена в виде движущегося по кругу многоопорного трубопровода с размещенными на нем среднеструйными дождевальными аппаратами. Машина «Фрегат», обеспечивает проведение влагозарядковых, вегетационных, предпосевных, освежающих и удобрительных поливов. Полив проводит в движении по кругу (вокруг неподвижной опоры) с забором воды из закрытой оросительной сети или скважины. Машина состоит из центральной неподвижной опоры, водопроводящего пояса со среднеструйными дождевальными аппаратами и сливными клапанами, самоходных А-образных опор, системы автоматической синхронизации скорости движения и систем механической и электрической защиты от поломок. Водопроводящий трубопровод выполнен из стальных оцинкованных труб переменного сечения. Промышленностью могут выпускаться машины с различным числом опор, вследствие чего изменяется соответственно и конструктивная длина установки. При 16 опорах длина машины составляет 453,5 м, расход воды – 50, 70 и 100 л/с, площадь полива с одной позиции – 72 га. Пределы регулирования поливной нормы – от 240 до 1200 м<sup>3</sup>/га, время полного оборота – от 50 до 250 ч.

На орошаемом участке машины можно использовать для полива с одной или двух позиций. Перевозят машину в осевом направлении трактором-буксировщиком.

Улучшенная модификация машины «Фрегат» типа ДМУ-А отличается от серийной машины наличием в трубопроводе трех типов гибких вставок из резинотканевого бронированного снаружи рукава и гибких пролетов, чередующихся с серийными (жесткими). Все это расширяет условия ее применения при идентичных технико-экономических показателях. Допустимый общий уклон поверхности поля по длине машины составляет  $\pm 0,03$  –  $\pm 0,05$ . Площадь, орошаемая с одной позиции, – до 61,2 га, количество самоходных опор – до 15 шт., длина – до 416,5 м. ДМУ-Б отличается от машины «Фрегат» водопроводящим трубопроводом, системой тросов, тележками и др. Система тросов позволяет обеспечить работу машины на полях с уклоном от  $\pm 0,007$  до  $\pm 0,05$ . Число опор – до 22 шт., длина – до 611,8 м. Коэффициент земельного использования в пределах орошаемого круга составляет 0,98, повреждаемость растений – 0,8–1,6 %.

Во всех модификациях машин поливная норма регулируется путем изменения скорости движения последней тележки. Скорость остальных тележек обеспечивается автоматической системой синхронизации движения машины. Движение опор осуществляется от гидроприводов за счет энергии (напора) воды, подаваемой на полив. Совершенствование дождевальных машин с поливом в движении по кругу (типа «Фрегат») проводится в направлении облегчения конструкции неподвижной опоры, водопроводящего пояса и отдельных узлов, дальнейшей отработки технических решений для полива углов прямоугольных участков, полива в движении по кругу или в процессе фронтального перемещения.

*Фронтальные дождевальные устройства* – это, как правило, самоходные многоопорные устройства с большой шириной захвата и питанием от гидрантов напорной оросительной сети. К этой группе относятся колесные дождевальные трубопроводы ДКШ-

64 «Волжанка», ДКГ-80 «Ока», ДКН-80, КДТ-25, ДК-60; многоопорные машины «Коломенка-100», МДФА «Таврия», ДФ-120 «Днепр» и др. (Россия).

*Дождевальная колесная широкозахватная ДКШ «Волжанка»* представляет собой многоопорный колесный самоходный трубопровод фронтального перемещения, оборудованный среднеструйными аппаратами кругового действия. Состоит из двух дождевальных крыльев, располагаемых обычно по двусторонней схеме относительно оросительного трубопровода. Дождевальное крыло представляет собой водопроводящий трубопровод, на котором жестко закреплены металлические колеса. В центре крыла имеется приводная тележка с двигателем внутреннего сгорания, приводящим в движение колесный трубопровод путем его качения. Переезд с позиции на позицию осуществляется фронтально, с приводом от двигателя внутреннего сгорания мощностью 3 кВт.

Машина имеет два дождевальных крыла, работающих независимо друг от друга с питанием от различных гидрантов (рис. 21.3). Высота поливного трубопровода над землей у ДКШ составляет 89 см. Средняя интенсивность дождя с учетом перекрытия – 0,27 мм/мин. Одну-три установки обслуживает один человек.

Полив ДКШ осуществляется с забором воды от гидрантов закрытой оросительной сети, расположенных через 18 м. Оба крыла «Волжанки» работают одновременно и отдельно друг от друга, их присоединяют к разным гидрантам. В зависимости от размеров поливного участка дождевальное крыло можно уменьшать на определенное количество секций с соответствующим уменьшением расчетных расходов и длины полосы увлажнения. При полной длине крыльев (каждое по 395,8 м) расстояние между трубопроводами составляет 800 м, расход воды – 64 л/с. Поэтому данная модификация машины называется ДКШ-64.

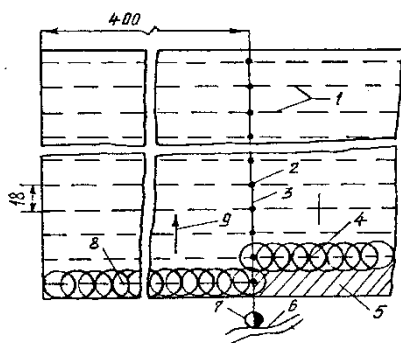


Рис. 21.3. Примерная схема полива ДКШ-64:  
 1 – позиции дождевальных крыльев; 2 – гидрант;  
 3 – оросительный трубопровод; 4 – первое крыло ДКШ-64;  
 5 – поливаемая площадь; 6 – водоисточник; 7 – насосная станция;  
 8 – второе крыло ДКШ-64; 9 – направление перемещения крыльев

Полив ДКШ осуществляется с забором воды от гидрантов закрытой оросительной сети, расположенных через 18 м. Оба крыла «Волжанки» работают одновременно и отдельно друг от друга, их присоединяют к разным гидрантам. В зависимости от размеров поливного участка дождевальное крыло можно уменьшать на определенное количество секций с соответствующим уменьшением расчетных расходов и длины полосы увлажнения. При полной длине крыльев (каждое по 395,8 м) расстояние между трубопроводами

составляет 800 м, расход воды – 64 л/с. Поэтому данная модификация машины называется ДКШ-64.

Достоинства ДКШ – простота конструкции, хорошее качество дождя, невысокая металлоемкость. Недостатки – значительные отклонения отдельных секций трубопровода от прямолинейного положения из-за неровностей рельефа, возможность полива только низкорослых культур, большие переходы при обслуживании установки. Коэффициент земельного использования составляет 0,97, повреждаемость растений колеблется в пределах 0,3–2,0 %.

Чтобы один человек мог обслуживать несколько ДМ «Волжанка», применяется электрический привод для перемещения их от гидранта к гидранту. Привод состоит из автономного источника питания на базе самоходного шасси и собственного электропривода «Волжанки» с электродвигателем. ДКШ может забирать воду и из открытых оросителей, для чего применяется передвижная насосная станция типа СНП-50/80, которая обеспечивает рабочие расходы и напор в дождевальном трубопроводе. Чтобы повысить проходимость серийной машины, на ведущей тележке вместо двух ведущих колес установлено четыре.

*Дождевальная машина «Ока» (ДКГ-80)* создана на базе ДКШ-64. Состоит из двух крыльев, работает позиционно с водозабором от гидрантов закрытой оросительной сети. Для перекачивания трубопровода установлена тележка с гидроприводом.

На водопроводящем трубопроводе имеются среднеструйные аппараты типа «Роса-3», работающие поочередно группами. Одновременно в работу включаются четные или нечетные аппараты. В середине крыла установлена тележка с гидроприводом, чтобы перекачивать трубопровод с позиции на позицию. Технологический цикл полива дождевальной машиной «Ока» состоит из полива на каждой позиции орошаемого участка, переезда от гидранта к гидранту и холостого перегона крыльев машины с последней позиции орошаемого участка на исходную для начала очередного полива. Расход воды двумя крыльями составляет 100 л/с, расстояние между гидрантами – 36 м, между оросительными трубопроводами – 800 м (у других модификаций может быть 600 и 400 м).

*Многоопорный дождевальный трубопровод ДКН-80* имеет высокую степень унификации с машиной ДКШ-64 «Волжанка». Он предназначен для внесения с водой подготовленных животноводческих стоков при орошении кормовых культур, лугов и пастбищ с уклоном поверхности не более 0,02. Удобрительная смесь должна содержать не более 2 % сухого вещества с размером частиц до 10 мм. Его используют и для орошения чистой водой с внесением минеральных удобрений при помощи гидроподкормщика.

Основные сборочные единицы ДКН-80: механизм самоустановки дождевального аппарата и сливного клапана; сливной клапан с принудительным открытием; односопловый среднеструйный дождевальный аппарат, созданный на базе «Роса-3» и способный работать на подготовленных животноводческих стоках; устройство для крепления и самоустановки аппарата на конце крыла.

*Дождеватель фронтальный ДФ-120 «Днепр»* предназначен для позиционного полива зерновых и технических культур, лугов и пастбищ с забором воды из гидранта закрытой оросительной сети (рис. 21.4). Расстояние между гидрантами составляет 54 м, между оросителями – 920 м. Расход воды – 120 л/с, напор на гидранте – 43 м. Длина полосы увлажнения – 54 м, максимальная ширина – 460 м.

Модификации машины «Днепр» предусматривают уменьшение водопроводящего пояса на величину, кратную расстоянию между самоходными опорами (27 м) и, соответственно, расхода воды на 7 л/с.

Водопроводящий пояс установлен на 17 самоходных опорах с приводом от электродвигателей. Питание двигателей осуществляется от электростанции, которая навешена на трактор ЮМЗ-6М, оборудованный ходоуменьшителем. Трактор с электростанцией обслуживает три-четыре дождевальные машины.

Машина имеет сравнительно высокую производительность и обеспечивает полив высокостебельных культур. При этом отпадает необходимость в переходах обслуживающего персонала по политому полю для пуска двигателей и для сопровождения машины при ее передвижении. Не требуется также периодически выравнивать машину по фронту вручную. Эксплуатационная надежность повышена введением автоматической системы синхронизации передвижения опор. Машина перемещается на новую позицию с помощью трактора и электродвигателей опорных тележек.

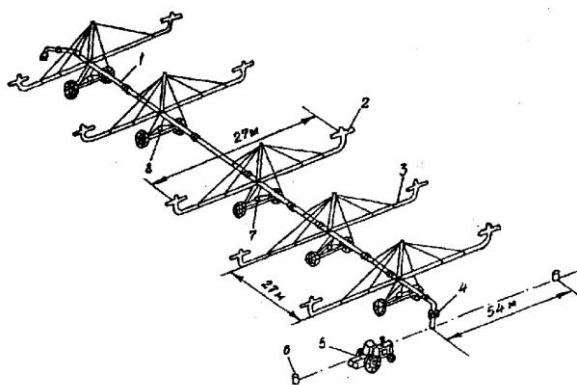


Рис. 21.4. Конструктивная схема дождевальной машины «Днепр»:  
1 – водопроводящий трубопровод; 2 – дождевальные аппараты;  
3 – фермы-открылки; 4 – водозаборное устройство; 5 – электрическая станция, навешенная на трактор; 6 – гидрант оросительной сети

*Мобильные дождевальные системы* различаются как по конструкции, так и по способам полива. Первые мобильные дождевальные системы требовали ручной переноски с позиции на позицию. Самым распространенным из них являлся комплект ирригационный КИ-50 «Радуга». Он относится к типу переносных с быстро разборными дождевальными крыльями. Полив проводят позиционно, а водоподача осуществляется от передвижной насосной станции или гидрантов закрытой оросительной сети. В состав входят передвижная насосная станция, магистральный трубопровод, два распределительных трубопровода и четыре дождевальных крыла, на которых через 36 м друг от друга расположены по четыре среднеструйных аппарата. Расход воды составляет 47 л/с, средняя интенсивность дождя – 0,27 мм/мин, площадь одновременного полива – 1,04 га. Площадь, обслуживаемая за сезон, составляет 50 га, персонал – 3 человека, масса комплекта – 9400 кг.

Наиболее перспективный вид мобильных дождевальных устройств – *барабанно-шланговые дождевальные установки* (БШДУ). В общем случае барабанно-шланговая дождевальная установка состоит из пневмошасси, рамы, барабана с гидравлическим (механическим) приводом, системы автоматики, гибкого трубопровода, намотанного на барабан прицепного устройства тележки (салазок), на которой устанавливается дождевальный аппарат. Основным элементом конструкции – барабан, установленный на мобильном шасси и имеющий возможность поворачиваться (рис. 21.5).

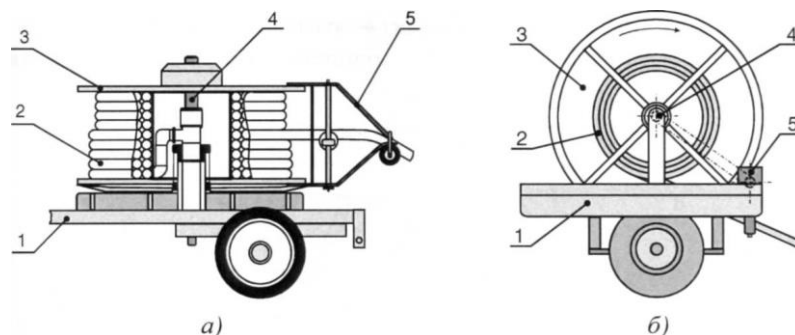


Рис.21.5. Схема БШДУ с расположением барабана: *а* – вертикально; *б* – горизонтально; 1 – рама; 2 – гибкий трубопровод; 3 – барабан; 4 – ось барабана; 5 – механизм укладки гибкого трубопровода

Подача воды к установке может быть организована из закрытой оросительной сети или из водоема. Во втором случае вода забирается насосом, приводимым в действие от дизель-агрегата или вала отбора мощности (ВОМ) трактора. Автономное перемещение по полю тележки с распылительной штангой или «пушкой» по направлению к дождевальной установке в большинстве случаев обеспечивается за счет напора воды, приводящей в движение механизм привода барабана, который, вращаясь, наматывает предварительно размотанный гибкий трубопровод. Последний является тяговым элементом, обеспечивающим перемещение тележки с ДА.

Установки выполняются по двум схемам. В первом случае барабан перемещается по участку в процессе орошения. Во втором, нашедшем наибольшее распространение, барабан устанавливается на позиции, а вода распределяется при передвижении только рабочего органа – тележки с ДА или штанги с разбрызгивающими насадками (форсунками) или ДА. Наиболее распространенными являются БШДУ Российского производства – ДШ-10, ДШ-30, «Агрос-32» и «Агрос-75» (в составе комплектов КДШ-1 и КДШ-5); производства Украины – МДУ-75, а также дождеватели фирмы «Intersigma» (Чехия) – «Сигма-50-ДПЗ», PZT-67, PZT-75, PZT-90 «Odra-7528».

*Дождеватель шланговый ДШ-10* – автоматизированный поливной агрегат, предназначенный для полива овощных, кормовых и технических культур во всех зонах орошаемого земледелия. Представляет собой одноосное шасси на пневматических колесах. На шасси смонтированы два барабана с гидроприводами и другие узлы. На каждый барабан намотан гибкий полиэтиленовый водопроводящий трубопровод длиной 250 м, один конец которого соединен с полый осью барабана, а ко второму присоединен среднеструйный дождевальный аппарат, который установлен на двухколесной перемещающейся тележке. Барабан снабжен специальными механизмами вращения для наматывания гибкого трубопровода. Эти механизмы приводятся в действие за счет энергии потока воды,

поступающей из оросительной сети к дождевателю, который присоединяется к гидранту сети при помощи армированного шланга. Расход воды общий (на два дождевальных аппарата) – 17,8 л/с (рис. 21.6).

Дождеватель ДШ-10 можно применять и для полива мелкоконтурных участков с повышенными уклонами или неправильной конфигурации.

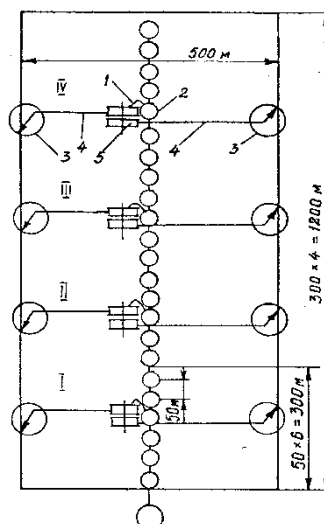


Рис. 21.6. Схема оросительной системы с дождевателями ДШ-10:

- 1 – соединительный трубопровод; 2 – гидрант;
- 3 – дождевательный аппарат; 4 – гибкий трубопровод;
- 5 – самонаматывающаяся катушка; I–V – зоны обслуживания

*Полосовые шланговые дождеватели PZT-67 и PZT-75 (Чехия) состоят из барабана с катушкой, установленного на одноосном шасси с пневматическими колесами; полиэтиленового шланга, который наматывается двумя слоями на катушку; приводного агрегата; стоп-задвиги для автоматического отключения дождевателя; привода для быстрого наматывания полиэтиленового шланга, управляемого валом трактора или вручную рукоятью; шланговодителя, обеспечивающего направление наматывания и равномерное распределение полиэтиленового шланга по катушке барабана; дождевательного аппарата, установленного на штативе с полозьями. Для полива высокостебельных сельскохозяйственных культур и садов штатив с дождевальным аппаратом поднимается вверх с помощью удлинительной вставки высотой 80 см. Основное отличие PZT-75 от PZT-67 – возможность поворачивания барабана на любой угол.*

В Беларуси использование мобильных БШДУ является новым перспективным направлением в дождевании. В республике имеется опыт эксплуатации БШДУ производства Германии, которые достаточно давно используются и показали хорошие результаты в ряде хозяйств Могилевской и Гомельской областей.

*Передвижные дальнеструйные дождевательные машины ПДМ-2500 и ПДМ-3000 применяются для орошения сенокосов, пастбищ, пропашных культур, овощей и др. Обслуживаются трактором марки типа МТЗ. Производительность полива изменяется соответственно до 1,2–2,0 га/ч, скорость движения распылителя составляет 10–150 м/ч, расход воды – до 60 м<sup>3</sup>/ч, площадь орошения – 2,45–6,3 га, дальность подачи воды от водоема – до 2,0 км, мощность привода насоса – не ниже 40 кВт, рабочее давление на гидротурбину – 0,2–1,2 МПа, рабочая ширина захвата – до 70–90 м, рабочая длина захвата*

– 350–700 м. Габаритные размеры машины: длина – 7,05 м, ширина – 2,27 м, высота – 3,5–3,9 м.

*Установка дождевальная УД-2500* предназначена для орошения садовых и ягодных культур путем перемещения распылителя вдоль рядов растений с забором воды из закрытого или открытого источника. От гидранта закрытой оросительной сети, автономной дизель-насосной станции или водяного насоса, установленного возле водоема и приводимого в действие через карданный вал с помощью ВОМ трактора, вода подается на гидропривод установки с давлением не ниже 0,3–1,0 МПа, приводя турбину гидропривода во вращение, и через редуктор передает вращение барабану посредством цепной передачи. На барабан может наматываться до 600 м полиэтиленовой трубы диаметром 75 мм, по которой вода подается непосредственно к среднеструйным распылителям. Скорость сматывания полиэтиленовой трубы на барабан, а значит и скорость перемещения механизма распыления по полю может изменяться от 10 до 130 м/ч. Производительность (в зависимости от нормы полива) – до 0,3 га/ч, расход воды – до 60 м<sup>3</sup>/ч, дальность подачи воды от водоема – до 1,5 км, рабочая ширина захвата – до 25 м, рабочая длина захвата – 600 м.

*Оборудование поливочное ОП-600* предназначено для полива овощных, кормовых, технических культур и многолетних трав. Принцип его работы аналогичен УД-2500. Производительность (в зависимости от нормы полива) – до 0,9 га/ч, скорость движения распылителя – 10–150 м/ч, расход воды – до 60 м<sup>3</sup>/ч, дальность подачи воды от водоема – до 1,5 км, распылитель дальнеструйный, рабочее давление – 0,2–1,2 МПа, рабочая ширина захвата – до 90 м, рабочая длина захвата – 600 м, масса – 3,5 т.

Схемы полива дождевальных машин ПДМ-2500, ПДМ-3000, УД-2500, ОП-600 аналогичны схеме полива ДШ-10.

Особое внимание уделяется механизации полива небольших участков. Например, во Всероссийском научно-исследовательском институте систем орошения и сельскохозяйственного водоснабжения предложен ряд технических средств полива для орошения сельскохозяйственных культур в условиях крестьянских (приусадебных) и фермерских хозяйств. Ведется совершенствование поливной техники и для орошения закрытого грунта. Например, разработаны:

- комплект локально-импульсного полива КЛИП-18 для орошения овощей в теплицах и парниках площадью до 36 м<sup>2</sup>. Полив может осуществляться в автоматическом режиме (без участия человека) на протяжении 1–3 недель;

- комплект импульсно-локального орошения ИЛО-0,3 для промышленных теплиц, оросительный модуль которого предназначен для полива культур на 1000 м<sup>2</sup>;

- комплект импульсного микрождевания КИМД-0,1. Объем выброса воды за цикл составляет 3 л. Цикл полива состоит из кратковременного выплеска воды в виде дождя за 1,5–2,5 с и паузы длительностью 30–200 с. Расход составляет до 0,1 л/с, рабочее давление – не менее 0,2 МПа.

## **5. Выбор дождевальных устройств при проектировании оросительных систем**

Дождевальная техника должна обеспечивать регулирование водно-воздушного режима почвы в заданных пределах в соответствии с требованиями орошаемых сельскохозяйственных культур, создавать качественный дождь. Чтобы решить эти

проблемы, надо знать все почвенно-рельефные, климатические и хозяйственные условия объекта орошения, условия применимости различных видов как серийно выпускаемых, так и перспективных дождевальных устройств.

Выбор дождевальной техники следует осуществлять в два этапа. Вначале определяют техническую применимость ее (одного или нескольких видов) относительно конкретных почвенно-климатических условий участка, а затем путем расчетов окончательно устанавливают, какая техника наиболее целесообразна экономически. Техническая оценка дождевальных устройств зависит в основном от приведенных ниже факторов или условий.

*Агрочувствительные климатические условия* определяют выбор дождевальной техники, ориентируя ее на требуемую величину поливной нормы и заданную скорость ветра. Для каждого вида дождевальной техники известны наиболее оптимальные нормы полива и допустимые скорости ветра. Полив в пределах допустимых скоростей ветра позволяет не только повысить его эффективность, но и снизить потери воды на испарение.

По поливным нормам в Беларуси можно использовать для полива практически все виды дождевальных устройств. В свою очередь, величины фактических скоростей ветра, которые принимаются по данным ближайшей метеостанции, не позволяют применять их круглосуточно, чтобы обеспечить качественный полив. Так, в условиях Беларуси повторяемость оптимальных скоростей ветра (2–3 м/с) в летний период составляет всего 35 %, а свыше 3 м/с – более 40 %.

*Геоморфологические условия* включают уклон поверхности орошаемого участка и сложность рельефа. Эти факторы ограничивают проходимость дождевальной техники, влияют на механическую прочность машин и равномерность распределения искусственного дождя по площади.

*К почвенно-мелиоративным факторам* относятся скорость впитывания воды почвой (допустимая интенсивность дождевания), мощность и структура почвенного покрова, минимальная глубина залегания пресных и минерализованных вод. Необходимо обеспечить выбор дождевальной техники, производящей экологически безопасный полив.

Если по природным условиям и техническим характеристикам на данном участке можно применять несколько видов дождевальных устройств, то производится их экономическая оценка. Обобщающими показателями экономической эффективности сравниваемых видов поливной техники может служить срок окупаемости капитальных вложений.