

МИНИСТЕРСТВО СЕЛЬСКОГО ХОЗЯЙСТВА
И ПРОДОВОЛЬСТВИЯ РЕСПУБЛИКИ БЕЛАРУСЬ
ДЕПАРТАМЕНТ ОБРАЗОВАНИЯ, НАУКИ И КАДРОВ
УЧРЕЖДЕНИЕ ОБРАЗОВАНИЯ
«БЕЛОРУССКАЯ ГОСУДАРСТВЕННАЯ
СЕЛЬСКОХОЗЯЙСТВЕННАЯ АКАДЕМИЯ»

Кафедра мелиоративных и строительных машин

КРАНЫ СТРОИТЕЛЬНЫЕ САМОХОДНЫЕ И БАШЕННЫЕ. ЭЛЕМЕНТЫ ГРУЗОПОДЪЁМНЫХ МАШИН

МЕТОДИЧЕСКИЕ УКАЗАНИЯ К ЛАБОРАТОРНОЙ РАБОТЕ

Для студентов специальностей 1-74 06 04 – техническое
обеспечение мелиоративных и водохозяйственных работ,
1-74 04 01 – сельское строительство и обустройство территорий

Горки

Одобрено методической комиссией факультета механизации сельского хозяйства 28.10.

Составили: В.М. ГОРЕЛЬКО, В.А. ДРЕМУК, Е.И. МАЖУГИН, В.Д. ПРУДНИКОВ.
Под общей редакцией В.М. ГОРЕЛЬКО.

Компьютерный набор выполнила Н.Д. Новикова.

УДК 696.117+621.86/87(076)

Краны строительные самоходные и башенные. Элементы грузоподъемных машин: Методические указания к лабораторной работе / Белорусская государственная сельскохозяйственная академия. Сост. В.М. Горелько, В.А. Дремук, Е.И. Мажугин, В.Д. Прудников. Горки, 36 с.

Даны описание отдельных деталей, узлов, механизмов грузоподъемных машин, их характеристики, назначение, применение. Приведены обозначения строительных самоходных и башенных кранов, даны их характеристики, области применения, вопросы безопасного ведения работ при строительстве.

Для студентов инженерных и строительных специальностей.

Рис. 25.

Рецензент канд. техн. наук, доцент М.П ТРЕТЬЯК.

© Составление. В.М. Горелько, В.А. Дремук,
Е.И. Мажугин, В.Д. Прудников,
© Учреждение образования
«Белорусская государственная
сельскохозяйственная академия»,

Цель работы: изучить конструкции механизмов грузоподъемных машин (подъема, передвижения, поворота и изменения вылета груза), их составные элементы (полиспасты, барабаны, муфты, тормоза,); знать обозначение строительных самоходных и башенных кранов, области их применения, основы безопасной эксплуатации.

1. ОБЩИЕ СВЕДЕНИЯ

В строительстве грузоподъемные машины используют для перемещения строительных материалов, монтажа строительных конструкций, погрузочно-разгрузочных операций на складах строительных материалов, монтажа и обслуживания технологического оборудования в процессе его эксплуатации.

По характеру работы – это машины циклического действия. Главным параметром грузоподъемных машин является грузоподъемность, под которой понимают наибольшую массу груза, включая массу съемного грузозахватного приспособления, на подъем которой она рассчитана. Грузоподъемность выражают в единицах массы (кг, т).

Наиболее сложные и универсальные грузоподъемные машины – это краны. Они различны по конструктивному исполнению, изготавливаются в виде консольных (стреловых) или пролетных конструкций, стационарными или передвижными и соответственно с различными зонами обслуживания.

К консольным кранам относятся (рис. 1, 1–10) стационарные мачтовые и мачтово-стреловые краны, башенные, стреловые самоходные краны и специальные краны-трубоукладчики; к пролетным (рис. 1, 11–16) – мостовые, козловые и кабельные.

Стационарные стреловые краны перемещают грузы в пределах круга или сектора, охватываемого стрелой. Башенные стреловые поворотные краны передвигаются по рельсовым путям и перемещают груз в пределах прямоугольника, длина которого равна длине путей, а ширина – двойному вылету стрелы крана. Наличие башни позволяет поднимать и монтировать крупнообъемные конструкции.

Стреловые самоходные краны (автомобильные, пневмоколесные, гусеничные, на специальных шасси автомобильного типа, тракторные) перемещаются по земле и обслуживают площадь любой конфигурации.

Пролетные козловые и мостовые краны передвигаются по специальным подкрановым путям и обслуживают зону в виде прямоугольника.

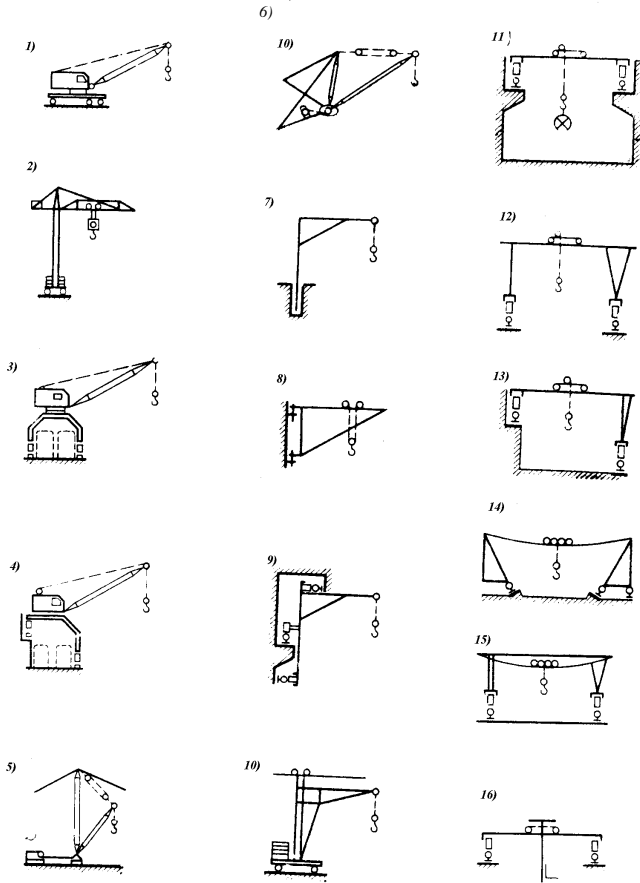


Рис. 1. Классификация грузоподъемных кранов по конструктивному исполнению: 1 – стреловой передвижной; 2 – башенный; 3 – порталный; 4 – полупортальный; 5 – вантовый; 6 – мачтовый «жестконогий»; 7 – консольный на колонне; 8 – поворотный настенный; 9 – передвижной консольный; 10 – велосипедный; 11 – мостовой; 12 – козловой; 13 – полукозловой; 14 – кабельный; 15 – мостокабельный; 16 – мостовой кран-штабелер.

Кабельные краны перемещают грузы вдоль каната, натянутого между опорами. В зависимости от положения опор зона их обслуживания – линия, сектор или прямоугольник.

В зависимости от конструкции крана он может состоять из следующих механизмов:

1. Механизм подъема груза.
2. Механизм перемещения крана или тележки.
3. Механизм поворота крана.
4. Механизм изменения вылета стрелы или груза.

2. МЕХАНИЗМ ПОДЪЕМА ГРУЗА

Основным механизмом любого грузоподъемного крана является механизм подъема груза (рис. 2).

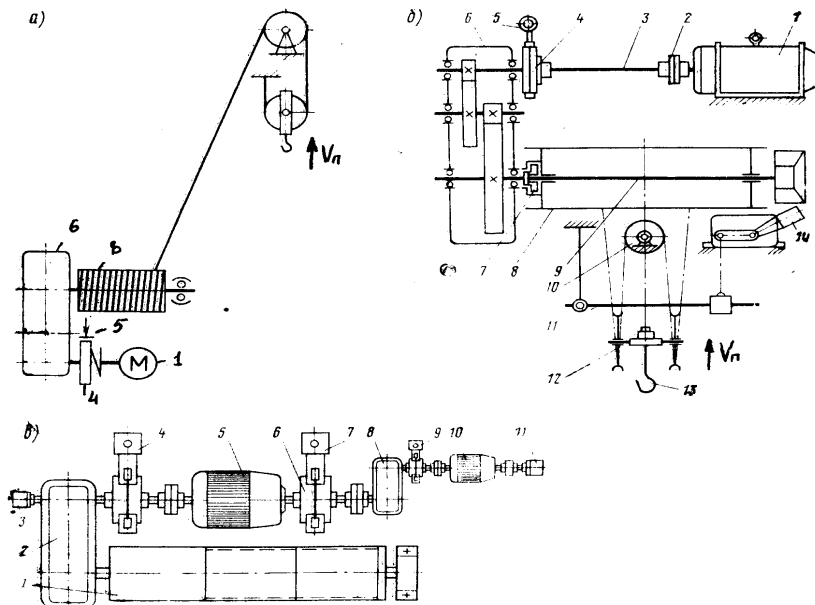


Рис. 2. Принципиальные конструктивные схемы механизмов подъема с индивидуальным приводом: а – при одинарном полиспасте; б – при двоярном полиспасте; в – двухскоростного с планетарной муфтой.

По типу привода их разделяют на механизмы с ручным и машинным (рис. 2, а, б) приводами (индивидуальным или групповым).

По типу полиспаста их разделяют на одинарный (рис. 2, а) и сдвоенный (рис. 2, б).

На рис. 2, а, б показаны механизмы подъема с индивидуальным приводом и одинарным и сдвоенным силовым полиспастом. Сдвоенный полиспаст применяется, например, в тележках мостовых кранов. Электродвигатель 1 валом-вставкой 3 через муфты 2 и 4 соединен с редуктором 6. На полумуфте, расположенной на входном валу редуктора, установлен нормально замкнутый тормоз 5. Такое расположение обеспечивает минимальные габариты тормоза, так как на входном валу редуктора наименьший тормозной момент, по которому подбирается тормоз. В расточке конца выходного вала редуктора установлена опора для оси 9 барабана 8. Крутящий момент от редуктора на барабан передается через встроенную зубчатую муфту 7, что обеспечивает уменьшение габаритов механизма подъема по длине. Второй конец вращающейся оси 9 через сферические самоустанавливающиеся шарикоподшипники опирается на внешнюю подставку.

Рассмотренные механизмы с индивидуальным приводом состоят из стандартных и унифицированных узлов. В них обеспечивается легкость сборки и разборки, простота технического обслуживания и ремонта.

2.1. Полиспасты

Полиспастом (рис. 3) называют систему подвижных и неподвижных блоков, соединенных гибкой связью (канатом или цепью). Полиспаст предназначен для изменения усилия в ветвях каната (выигрыш в силе) или скорости подъема груза (выигрыш в скорости). Полиспасты, предназначенные для выигрыша в силе (рис. 3, а, в, г), называют полиспастами прямого действия (силовыми). Их применяют в кранах для подъема груза или изменения угла наклона стрелы.

Полиспасты, предназначенные для выигрыша в скорости и пути движущегося органа (рис. 3, б), называют полиспастами обратного действия (скоростными). Их, как правило, применяют в конструкциях кранов с гидравлическим приводом (телескопические), изготовляемых на базе тракторов, автомобилей, специальных шасси, а также в автопогрузчиках.

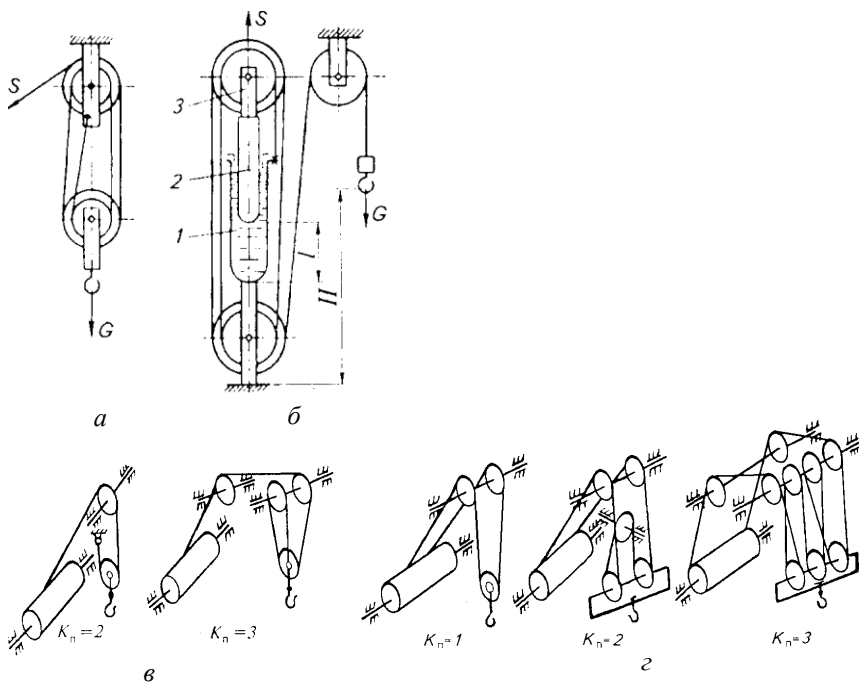


Рис. 3. Схемы полиспастов:
a – для выигрыша в силе; *б* – для выигрыша в скорости; *в* – одинарные;
г – двойные.

Основной характеристикой полиспаста является кратность. Для силового полиспаста это отношение числа грузовых ветвей (на которых висит груз) к числу приводных ветвей, которые наматываются на барабан:

$$K_n = n_{гр} / n_{пр} \tag{1}$$

где $n_{гр}$ – число грузовых ветвей;
 $n_{пр}$ – число приводных ветвей.

Для скоростных полиспастов, наоборот:

$$K_n^1 = n_{т}^1 / n_{гр} \tag{2}$$

где $n_{т}$ – число приводных ветвей;
 $n_{гр}$ – число грузовых ветвей.

На современных строительных, монтажных, башенных, мостовых и козловых кранах обычно применяют полиспасты с кратностью $K_n = 2 \dots 8$.

2.2. Барабаны

Барабаны (рис. 4) служат для наматывания гибкого органа и преобразования вращательного движения привода в поступательное движение груза.

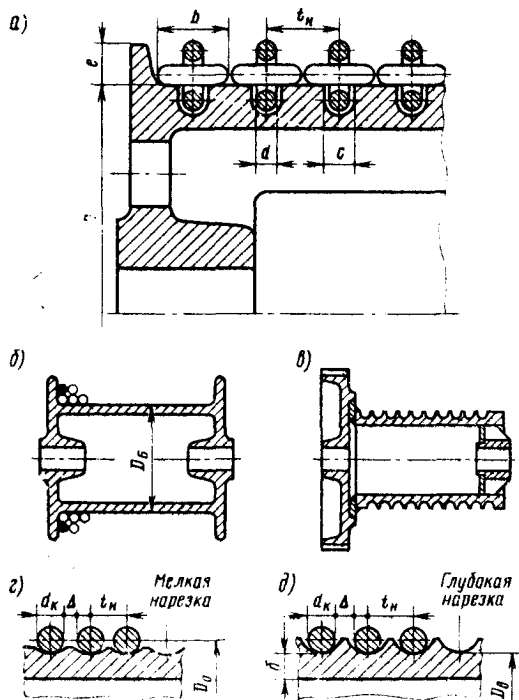


Рис. 4. Барабаны:

a – нарезной с винтовыми канавками для сварных круглозвенных цепей; *б* – литой гладкий для канатов; *в* – сварной нарезной для канатов; *г* – с мелкой нарезкой; *д* – с глубокой нарезкой.

Барабаны изготавливают литыми (рис. 4, *a, б*) из чугуна СЧ15, СЧ18, СЧ24 или стали марок 25Л, 35Л, 55Л и сварными (рис. 4, *в*) из стали марки В Ст 3кп и др.

Канатные барабаны по форме внешней поверхности разделяют на цилиндрические, конические и коноидальные. Наибольшее распространение получили цилиндрические гладкие (рис. 4, *б*) и нарезные (рис. 4, *в*).

Гладкие барабаны применяют при многослойной навивке каната на барабан при больших высотах подъема груза и необходимости уменьшения длины барабана по условиям компоновки. При однослойной навивке каната на барабан на его рабочей поверхности нарезают винтовую канавку, которая способствует правильной укладке и уменьшению износа каната.

Основными размерами барабанов являются его диаметр, длина и толщина стенки.

Диаметр барабана (и блоков) зависит от диаметра каната, назначения механизма и режима эксплуатации механизма:

$$D_b = d_k \cdot e, \quad (3)$$

где d_k – диаметр каната, мм,

e – 16...30 – коэффициент пропорциональности, зависящий от типа механизма и режима эксплуатации.

Длина барабана зависит от высоты подъема груза и кратности полнспа.ста.

Цепные барабаны бывают гладкими и с винтовой нарезкой (рис. 4, *a*). Гладкие применяют для некалиброванных сварных цепей, нарезные – для калиброванных.

Возможны различные способы соединения барабанов с редукторами (рис. 5).

Наиболее часто в механизмах подъема применяется схема 5 (рис. 5), которая обеспечивает компактность и блочность конструкции (рис. 6).

Установка барабана состоит из вала редуктора (1) с зубчатой полумуфтой (2) с внешними зубьями, сцепляемой с второй полумуфтой 3 с внутренними зубьями. Полумуфта 3 соединена с барабаном 6 болтами 5. Барабан 6 и ведомая полумуфта 3 установлены на вращающейся оси 7. Правый конец оси опирается через двухрядный шариковый самоустанавливающийся подшипник 8 на раму 9. Левый конец оси 7 опирается на подшипник 10, установленный в выточке вала 1 редуктора.

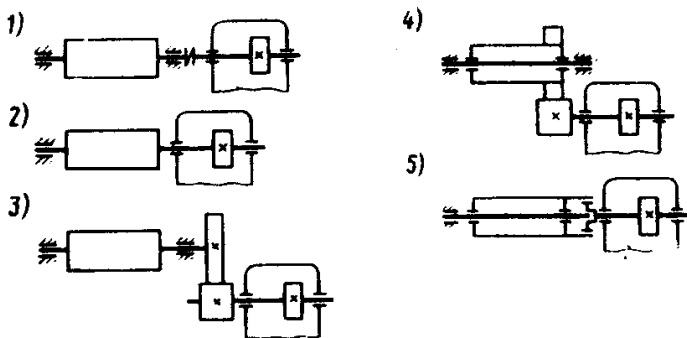


Рис. 5. Схемы соединения барабана с редуктором.

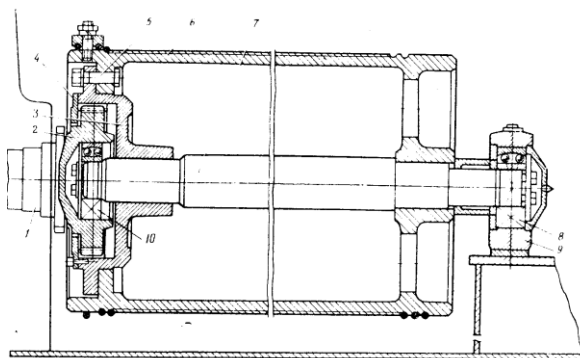


Рис. 6. Типовая установка канатного барабана.

Крутящий момент от редуктора передается через зубчатую муфту на барабан, что снижает нагрузку на ось барабана.

2.3. Муфты

Муфты служат для соединения валов электродвигателей с быстроходными валами редукторов и тихоходных валов редукторов с барабанами. Муфты должны передавать крутящий момент без изменения его величины, а также компенсировать возможные смещения и перекосы осей соединяемых элементов передачи, возникающих вследствие неточности монтажа и деформации рамы.

Пример применения зубчатой муфты для соединения тихоходного вала редуктора с барабаном показан на рис. 6.

На рис. 7 приведены различные схемы упругих муфт, где одна из полумуфт выполняет функцию тормозного шкива.

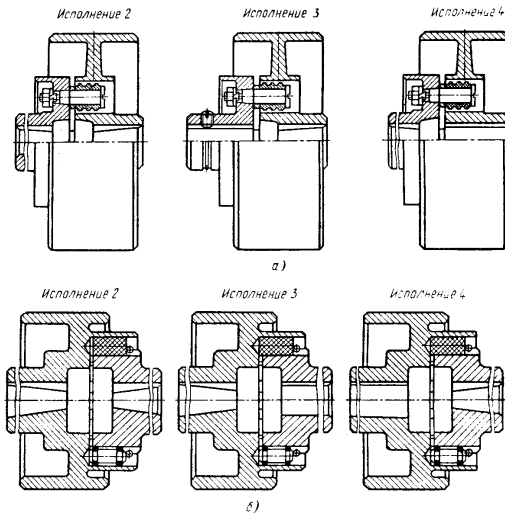


Рис. 7. Тормозные шкивы-полумуфты:
а – типа I с упругой втулочно-пальцевой соединительной муфтой; б – типа II с соединительной муфтой, снабженной резиновыми вкладышами.

Для повышения эксплуатационной надежности механизма полумуфту с тормозным шкивом необходимо устанавливать на вал редуктора, в противном случае поломка пальцев муфты или других элементов приведет к его растормаживанию.

2.4. Тормоза

Одним из наиболее ответственных узлов, определяющих надежность и безопасность эксплуатации машин и механизмов, являются тормозные устройства, входящие в состав большинства машин.

К тормозным устройствам предъявляются следующие основные требования:

- высокая надежность и стабильность действия;
- достаточный тормозной момент для заданных условий работы;
- плавность торможения;
- быстрое замыкание и размыкание тормозов;
- прочность и долговечность элементов тормоза;
- прочность конструкции, определяющая малую стоимость изготовления;
- удобство осмотра, регулирования и замены износившихся деталей;
- устойчивость регулирования;
- минимальный износ трущихся элементов;
- не превышение в процессе работы температуры поверхности трения предельной, установленной для устройств данного типа при принятом фрикционном материале;
- минимальные габариты.

По типу тормозных элементов различают колодочные, ленточные, дисковые и конусные тормоза.

В зависимости от характера действия приводного усилия и исходного положения тормозных поверхностей тормоза разделяют на нормально-замкнутые (закрытые), нормально-разомкнутые (открытые) и комбинированные.

В нормально замкнутых тормозах в исходном положении при включенном двигателе привода тормозные поверхности сжаты внешней силой (пружиной, весом замыкающего груза и т.п.). Оттормаживание (размыкание тормозных поверхностей) происходит только при включении двигателя привода. В нормально разомкнутых тормозах в исходном положении тормозные поверхности не прижаты друг к другу. Замыкание и размыкание тормоза осуществляется под действием внешнего усилия.

По правилам устройства и безопасной эксплуатации грузоподъемных машин и кранов механизмы подъема груза и изменения вылета

стрелы должны оборудоваться нормально замкнутыми тормозами с автоматическим управлением.

Этим требованиям в наибольшей степени отвечают двухколодочные тормоза (рис. 8).

Наибольшее распространение в современных грузоподъемных машинах получили нормально-замкнутые, автоматические двухколодочные тормоза типа ТКТ (рис. 8, а) и ТКГ (рис. 8, в).

В этих тормозах замыкание (прижатие) колодок 2 (4) к тормозному шкиву обеспечивается за счет пружин 3, а размыкание происходит одновременно с включением электродвигателя при помощи либо электромагнита 1, либо электрогидротолкателя 4.

Для получения минимальных габаритов тормоза его устанавливают на быстроходном валу, где развивается наименьший крутящий момент.

Колодочные тормоза стандартизованы и подбираются в зависимости от необходимого тормозного момента, регламентированного правилами безопасного ведения работ с учетом режима эксплуатации:

$$T_T = K_T T_{кр}, \quad (4)$$

где $T_{кр}$ – статический крутящий момент на валу тормоза;

$K_T = 1,5 \dots 2,5$ – коэффициент запаса торможения, принимаемый в зависимости от режима эксплуатации.

В ленточных тормозах торможение осуществляется за счет трения гибкой стальной ленты с фрикционной накладкой о наружную поверхность цилиндрического тормозного шкива или внутреннюю поверхность цилиндрического барабана. При одинаковых замыкающих усилиях, коэффициенте трения и диаметрах шкивов (барабанов) тормозной момент ленточного тормоза значительно больше, чем колодочно-го. Ленточные тормоза применяют в экскаваторах, дорожных машинах, кузнечно-прессовом оборудовании, в грузоподъемных машинах и механизмах, в тракторах.

Принципиальные схемы ленточных тормозов представлены на рис. 9.

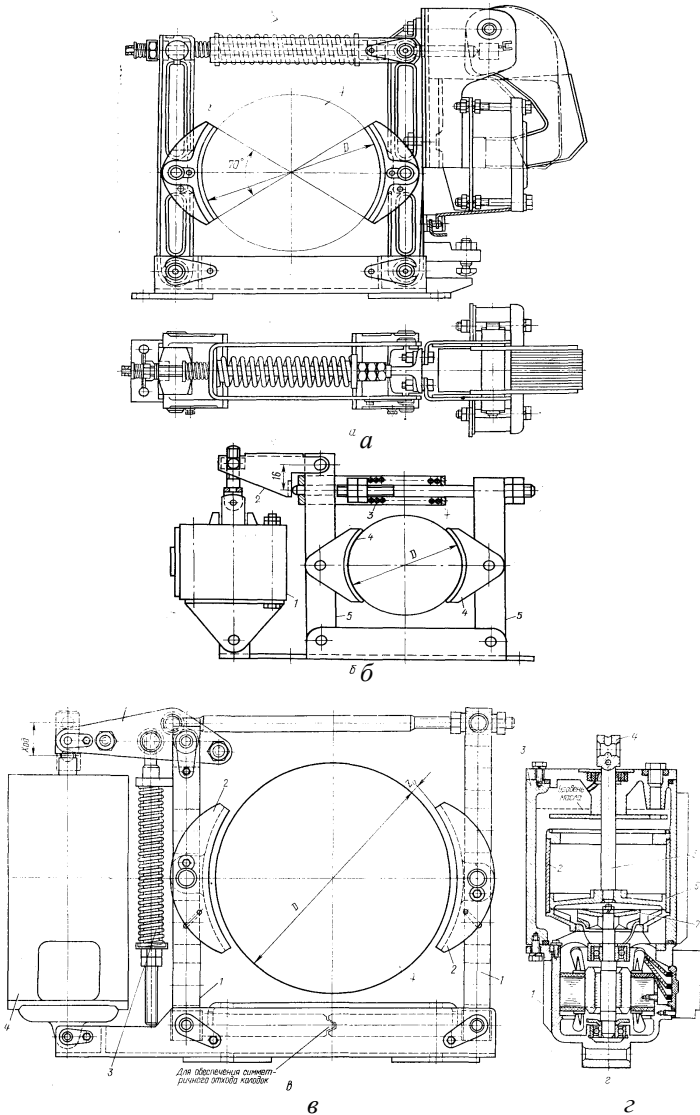


Рис. 8. Схемы двухколесных тормозов:

a, б – с электромагнитом; *в* – с гидротолкателем; *з* – схема гидротолкателя;
 1 – стойки; 2 – колодки; 3 – пружина; 4 – гидротолкатель; 5 – электромагнит;
 6 – рычаг; 7 – тормозной шкив.

Ленточные тормоза различаются по назначению, величине и характеру действия тормозного момента, создаваемого им, необходимому растормаживающему усилию в зависимости от типа крепления концов ленты. По этому признаку различают три типа тормозов: простой (рис. 9, *а, з*), дифференциальный (*в*) и суммирующий (*б*). Простые и дифференциальные ленточные тормоза – тормоза одностороннего действия; суммирующий тормоз – двустороннего действия. Применение специальной системы рычагов позволило использовать простой тормоз как тормоз двустороннего действия (рис. 9, *з*).

Колодочные и ленточные тормоза относятся к тормозам с радиальным воздействием (нажатием).

В тормозах с осевым нажатием тормозной момент создается силой, действующей вдоль оси тормозного вала. К ним относятся (рис. 10) дисковые и конусные тормоза, в которых поверхностями трения являются соответственно диски или конусы.

Дисковые тормоза разделяют на однодисковые (рис. 10, *а*) и многодисковые (рис. 10, *б, в*); автоматические, замыкаемые под действием веса транспортируемого груза (грузоупорные) (рис. 11).

Вследствие некоторых особенностей дисковые тормоза нашли широкое применение в электродвигателях, механизмах поворота экскаваторов и кранов, мотор - колесах самоходных установок и др. (рис. 11).

Конусные тормоза (рис. 10, *з*; 11, *в*) получили наибольшее распространение в электродвигателях, электроталях и червячных талях. Преимуществом их является то, что при одних и тех же средних радиусах трения и осевой силе нажатия тормозные моменты конусных тормозов в 2,5 – 3 раза больше, чем дисковых с одной парой поверхностей трения.

Осевое усилие в этих тормозах создают сжатой пружиной (рис. 10, *в*) или силой тяжести груза через составляющие сил в винтовой (рис. 11, *а, б*) или червячной передаче (рис. 11, *в*).

Собачки храпового механизма 5, 6 (рис. 11, *а*) удерживают от проворачивания в обратную сторону свободно сидящее на валу храповое колесо.

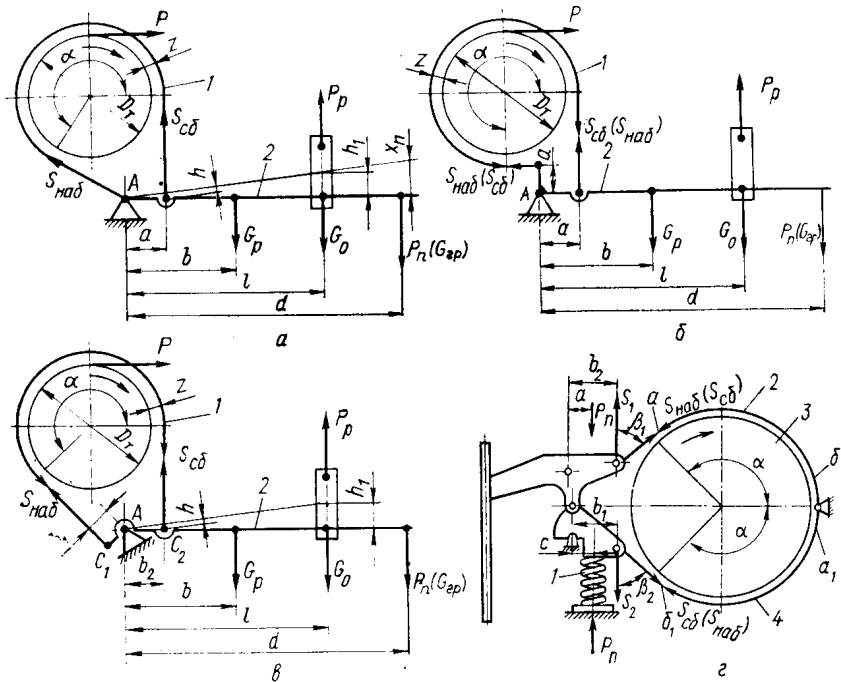


Рис. 9. Схемы ленточных тормозов:
 а, в – простой; б – суммирующий; г – дифференциальный.

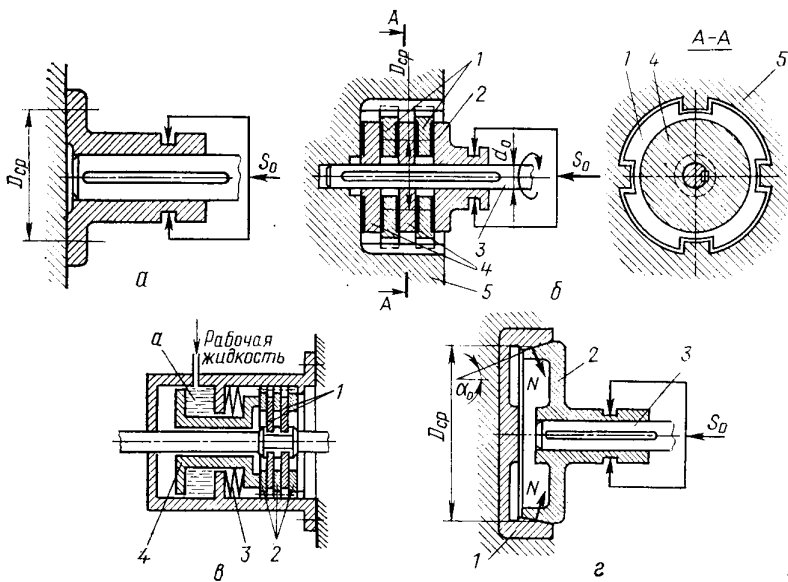


Рис. 10. Тормоза дисковые и конические:

a – однодисковый, *б* – многодисковый,

1 – диски на направляющих неподвижного корпуса; 2 – муфта включения; 3 – затормаживаемый вал; 4 – диски на валу, подлежащим затормаживанию; 5 – неподвижный корпус;

v – схема многодискового тормоза с пружинным замыканием и размыканием гидравликой: 1 – диски вращающиеся;

2 – диски невращающиеся; 3 – пружина замыкания; 4 – муфта отжима пружин, *z* – конический: 1 – коническая неподвижная полумуфта;

2 – коническая подвижная полумуфта; 3 – вал, подлежащий торможению.

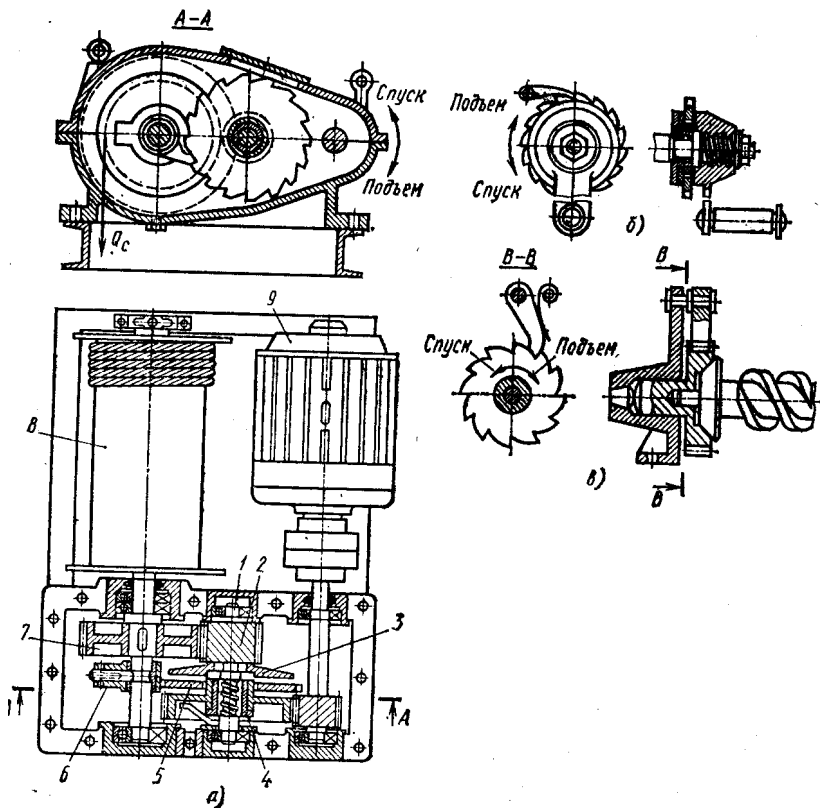


Рис. 11. Схемы применения грузоупорных тормозов:
а – в лебедке; *б* – в безопасной рукоятке; *в* – в червячной тали.

2.5. Привод механизма подъема

По роду привода механизмы подъема груза делятся на ручные (рис. 12) и машинные (рис. 2; 13).

Ручной привод применяется только в редко работающих механизмах-домкратах, некоторых монтажных лебедках, тяговых лебедках и талях.

Основные схемы применения ручного привода показаны на рис. 12.

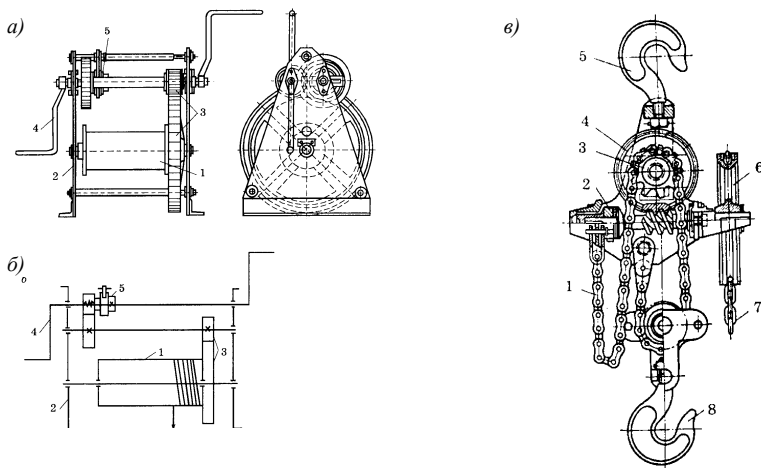


Рис. 12. Механизмы подъема с ручным приводом:

- а – лебедка с ручным приводом (общий вид);
 б – кинематическая схема (1 – барабан; 2 – рама; 3 – зубчатые колеса;
 4 – рукоятка; 5 – автоматический дисковый грузоупорный тормоз);
 в – ручная червячная таль (1 – цепь подъема груза; 2 – тормозное устройство;
 3 – звездочка; 4 – червячное колесо; 5 – крюк; 6 – приводное колесо;
 7 – цепь приводной тали; 8 – грузовой крюк).

Машинный привод имеет следующие разновидности: электрический, гидравлический, пневматический и от двигателей внутреннего сгорания; кроме того, в ряде машин находит применение комбинированный привод, как, например, дизель - электрический привод, электрогидравлический и электропневматический, а также сочетание машинного привода и ручного.

В грузоподъемных машинах широкое применение электропривода обосновано следующими преимуществами:

- постоянная готовность к действию;
- возможность установки самостоятельного двигателя к каждому механизму грузоподъемной машины, что значительно упрощает конструкцию и управление механизмами;
- высокая экономичность электропривода по сравнению с другими типами приводов;

- легкость регулирования скорости в значительных пределах и удобство реверсирования механизмов;
- безопасность работы, простота устройства и надежность работы различных предохранительных устройств;
- возможность работы со значительными кратковременными перегрузками.

Наиболее часто применяют электродвигатели трехфазного тока напряжением 220, 380 и 550 В, асинхронные, обладающие значительной перегрузочной способностью.

Специальные крановые двигатели с короткозамкнутым ротором серии МТК, МТКФ, МТКМ и другие наиболее просты в устройстве и управлении, надежны в эксплуатации, имеют наименьшую массу, габаритные размеры и стоимость. Недостатком их является резкое увеличение (до семи раз) тока при включении, что приводит к динамическим нагрузкам механизма. Эти двигатели рекомендуется применять только для привода лебедок с небольшим тяговым усилием и для привода вспомогательных механизмов.

Асинхронные двигатели с фазным ротором (контактными кольцами) серии МТ, МТФ, МТН и другие по сравнению с двигателями МТК имеют большую массу и стоимость, сложнее в устройстве и управлении. Но они позволяют регулировать скорость при подъеме (опускании) и торможении, изменять в широких пределах момент при пуске и торможении и получать требуемые ускорения, а, следовательно, и необходимую плавность пуска и торможения. Их рекомендуется применять при напряженных режимах работы, характеризующихся большими скоростями, частыми пусками и остановками.

Данные двигатели серии МТ обозначаются следующим образом, например:

МТКФ 312 – 6; МТФ 312 – 6,

где М – машина; Т – трехфазная; К – с короткозамкнутым ротором (отсутствие буквы – с фазным ротором); F или Н – класс нагревостойкости изоляции; 3 – условная величина наружного диаметра пакета статора (0 – 7); 1 – порядковый номер серии; 2 – условная длина пакета статора (1, 2, 3); 6 – число полюсов (6; 8; 10; 6/12; 6/20; 6/24).

В условном обозначении двигателя после всех индексов, относящихся к модификации, вводят буквы и цифры, характеризующие вид климатического исполнения машины (У, УХЛ, Т) и категорию размещения (1, 2, 3).

При малых мощностях можно применять асинхронные короткозамкнутые электродвигатели общепромышленной серии 4А, а также 4АЕ со встроенным электромагнитным тормозом, 4АП с повышенным скольжением.

Пример обозначения двигателей серии 4А:

4А250S10У3,

где А – асинхронный двигатель; 250 – высота оси вращения; S – установочный размер по длине станины (S, M, L); 10 – число полюсов; У – климатическое исполнение (У, Т, ХЛ); 3 – категория размещения (1, 2, 3).

Электропривод постоянного тока в грузоподъемных машинах, используемых в строительстве, применяют лишь при необходимости глубокого плавного регулирования скорости.

Наиболее часто в механизмах подъема применяется однодвигательный привод, обеспечивающий одну скорость подъема и опускания груза (рис. 2). Однако во многих случаях в механизмах подъема грузоподъемных машин (монтажные и перегрузочные краны) необходимо производить изменение скорости подъема и опускания груза в зависимости от характера выполняемой операции и величины груза. Эта необходимость вызвала появление многоскоростных механизмов (рис. 13, 14).

Схема, представленная на рис. 13, применяется в механизмах подъема мостового крана и обеспечивает две скорости подъема и опускания груза.

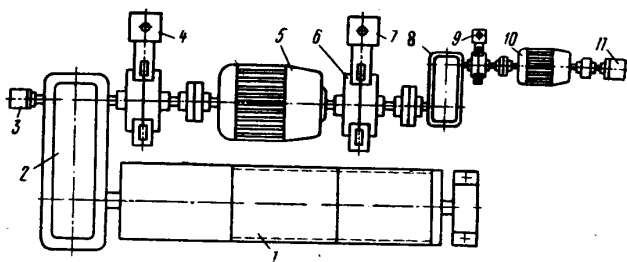


Рис. 13. Схема многоскоростного механизма подъема с планетарной муфтой: 1 – барабан; 2 – редуктор; 3 – центробежный выключатель; 4 – тормоз; 5 – основной электродвигатель; 6 – планетарная муфта; 7 – тормоз; 8 – редуктор; 9 – тормоз; 10 – вспомогательный электродвигатель; 11 – центробежный выключатель.

На рис. 14 представлена кинематическая схема многоскоростного механизма подъема башенного крана, обеспечивающая получение двух скоростей подъема и трех скоростей опускания, что позволяет устанавливать монтируемые краном элементы.

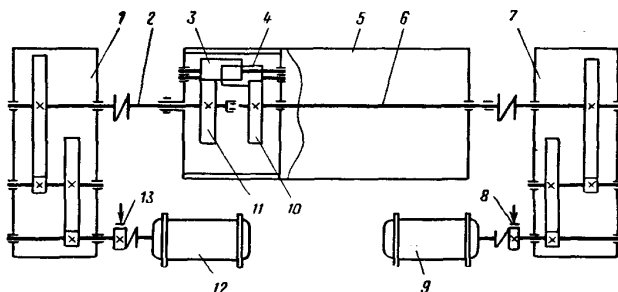


Рис. 14. Схема многоскоростного механизма подъема башенного крана: 1 – редуктор; 2 – вал; 3, 4, 10, 11 – шестерни планетарного редуктора; 5 – барабан; 6 – вал; 7 – редуктор; 8, 13 – тормоз; 9, 12 – электродвигатели.

Большое распространение в передвижных кранах получил дизель-электрический привод, при котором дизель приводит в движение электрогенератор, питающий электродвигатели различных механизмов машин.

Гидравлический привод в грузоподъемных машинах является комбинированным. Первичный двигатель (ДВС или электродвигатель) приводит в действие насос, от которого через систему трубопроводов жидкость поступает под давлением (до 25...32 МПа) в гидродвигатель или гидроцилиндры. Такой тип привода находит широкое применение в самоходных кранах.

2.6. Электротали

Электротали изготовляют в виде самостоятельных машин, предназначенных для подъема или для подъема и горизонтального перемещения (электротельфер), или в виде механизмов в составе однобалочных мостовых, козловых и консольных кранов.

В соответствии с ГОСТ 22584–96 электрические канатные тали выпускают в восьми исполнениях, обозначаемые цифрами 1–3 и 5–9, шести грузоподъемностей: 0,25; 0,5; 1; 2; 3,2; и 5 т (рис. 15).

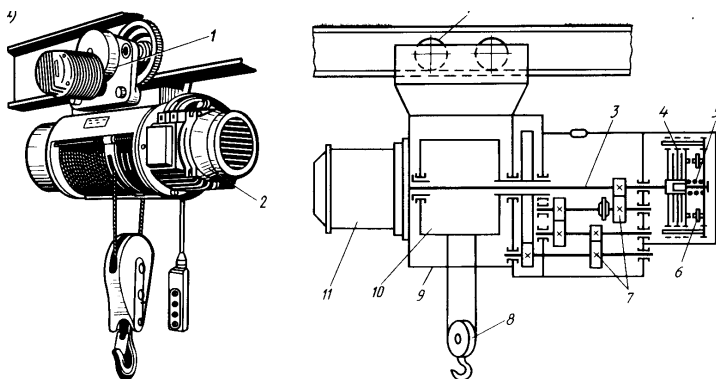


Рис. 15. Электроталь:
а – общий вид; *б* – кинематическая схема механизма подъема.

Электроталь (рис.15) состоит из самостоятельного механизма передвижения 1, механизма подъема 2, который, в свою очередь, состоит из корпуса 9, где размещены асинхронный короткозамкнутый крановый электродвигатель 11, встроенный в барабан 10, редуктор 7, дисковый электромагнитный тормоз 4, и крюковой подвески 8 с ограничителем высоты подъема груза. Механизм передвижения состоит из приводной и неприводной тележек, объединенных общей траверсой.

Иногда для получения большей грузоподъемности кран укомплектовывают двумя спаренными электротальями.

3. МЕХАНИЗМЫ ПЕРЕДВИЖЕНИЯ

Механизм передвижения служит для перемещения всего крана в целом или отдельных его элементов (например, тележек). Механизмы передвижения характеризуются видом ходового оборудования, типом привода и трансмиссией, связывающей привод с ходовым оборудованием. Ходовое оборудование классифицируется на рельсокошесное, пневмокошесное и гусеничное, и им определяется тип крана.

Ходовое оборудование рельсокошесных и гусеничных кранов ориентировано на перемещение внутри строительной площадки. Краны с пневматическим ходовым оборудованием должны перемещаться своим ходом как по строительной площадке, так и по дорогам общего пользования.

Основные схемы механизмов передвижения кранов и тележек по рельсам приведены на рис. 16.

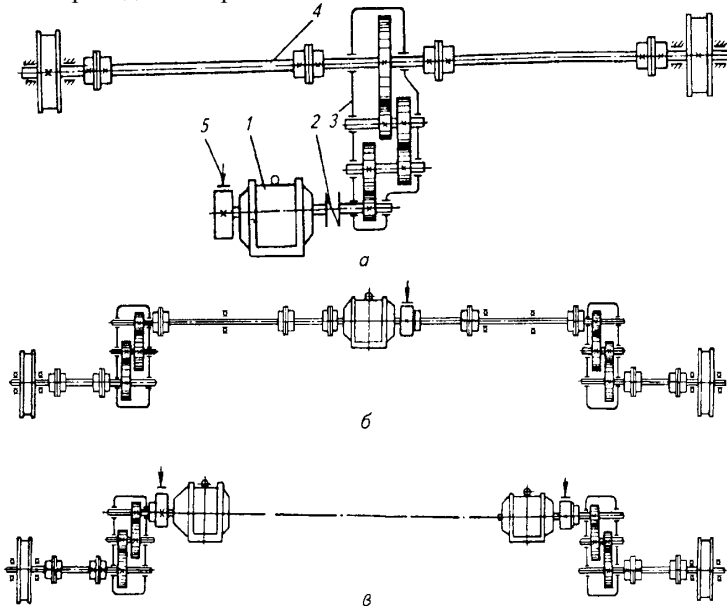


Рис. 16. Схемы механизмов передвижения кранов с приводными колесами.

Схемы с центральным приводом (рис. 16, а, б) применяются в мостовых кранах и на тележках, схемы с индивидуальным приводом (рис. 16, в) – в козловых и башенных кранах. В качестве передаточного механизма в приводах используют редукторы (чаще всего вертикальные типа ВК, ВКУ и др.) и открытые цилиндрические или конические передачи. Электродвигатели и тормозные устройства применяются те же, что и для механизмов подъема.

На консольных (башенных и самоходных строительных кранах) тележку может перемещать тяговая лебедка с помощью гибкого органа – каната или цепи (рис. 17). Такие механизмы имеют меньшие массу и габаритные размеры, чем механизмы с приводными колесами, могут перемещаться с большими ускорениями и по наклонному пути. Однако тяговые органы механизмов этого типа интенсивно изнашиваются, что ограничивает их применение.

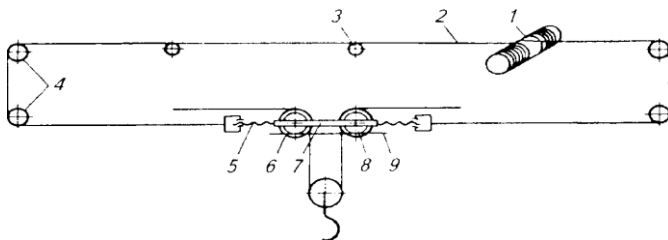


Рис. 17. Схема канатного механизма передвижения грузовой тележки:
 1 – барабан; 2 – тягловый канат; 3 – поддерживающие ролики;
 4 – отклоняющие блоки; 5 – пружина; 6 – блоки механизма подъема;
 7 – грузовая тележка; 8 – ходовое колесо; 9 – рельсовый путь.

4. МЕХАНИЗМЫ ПОВОРОТА

Механизм поворота служит для приведения во вращение металлоконструкции крана и груза. Механизм поворота размещают либо на поворотной части крана, либо на неподвижной (рис. 18).

Особенностью привода механизма поворота крана является большое общее передаточное число, достигающее 1000. Это связано с малой частотой вращения крана $n_{кр} = 0,5 \dots 3,5 \text{ мин}^{-1}$. Поэтому в состав привода (рис. 19) входит либо червячный редуктор 4 и открытая зубчатая передача 2 с большим передаточным числом, либо многоступенчатый цилиндрический или планетарный редуктор.

Большие инерционные массы и наличие червячного редуктора требуют установки фрикционной предохранительной муфты предельного момента на ведомом валу редуктора.

В стреловых передвижных кранах механизм поворота состоит из опорного круга катания (рис. 20) различного конструктивного исполнения и собственно механизма поворота (рис. 21).

Тормоза механизмов вращения с машинным приводом должны быть нормально замкнутыми, автоматическими. Если электросхемой управления приводом предусмотрена возможность торможения электродвигателем, то тормоза при отключении двигателя могут не замыкаться.

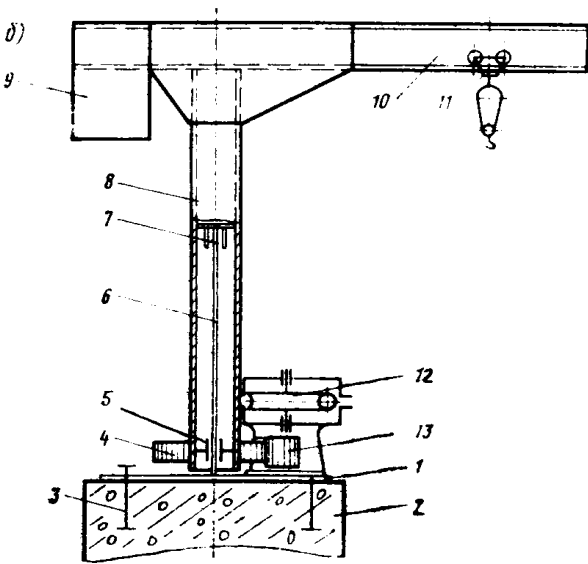
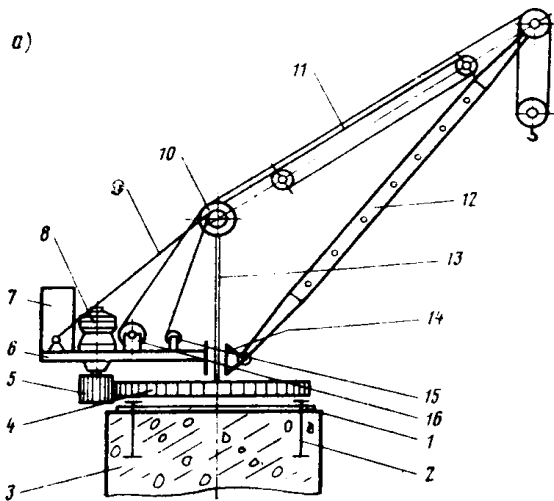


Рис. 18. Механизм поворота крана на колонне:
a – на поворотной части; *б* – на неподвижной
 фундаментной плите.

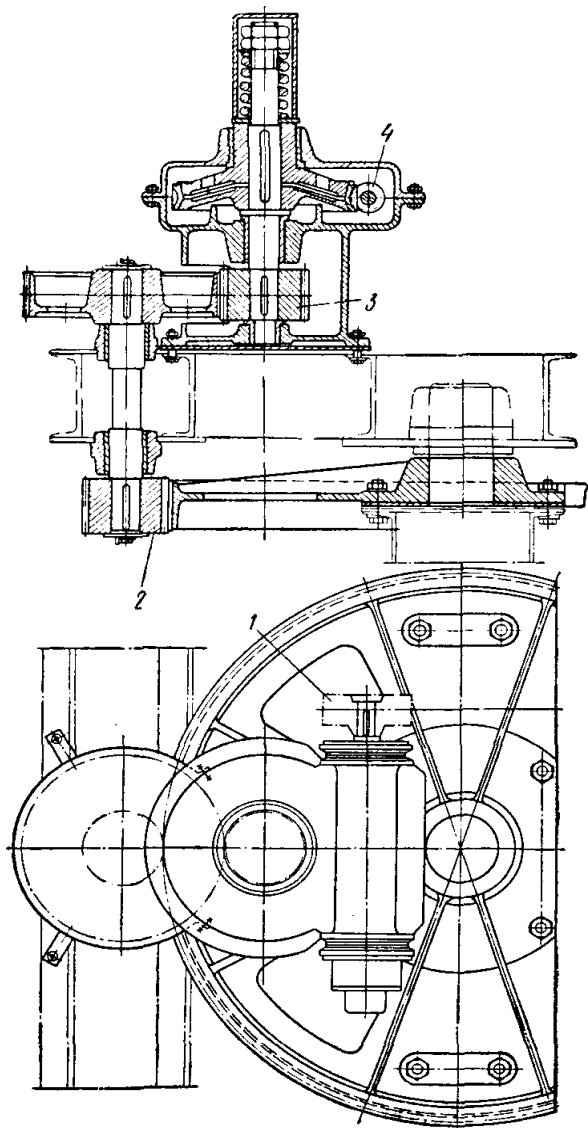


Рис. 19. Схема механизма поворота.

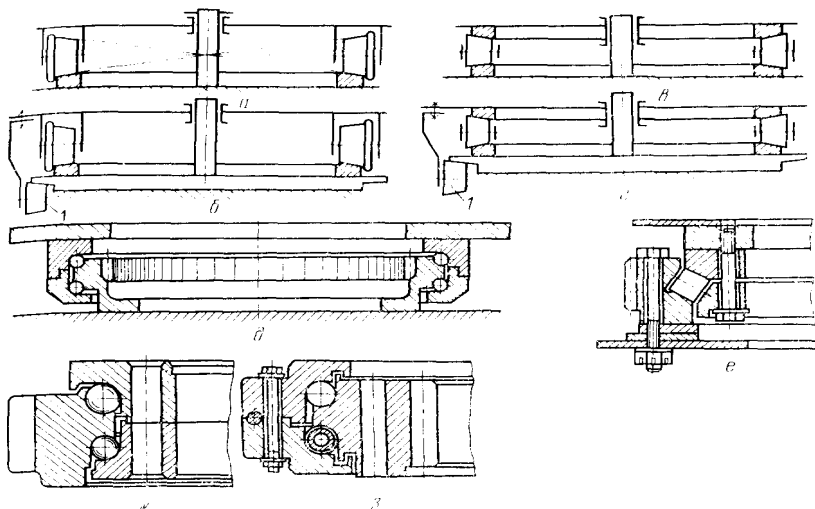


Рис. 20. Схемы опорно-поворотных устройств:
 а, б, в, г – поворотная часть крана опирается на ходовые ролики;
 д, е, ж, з – поворотная часть крана опирается на ролики и шарики.

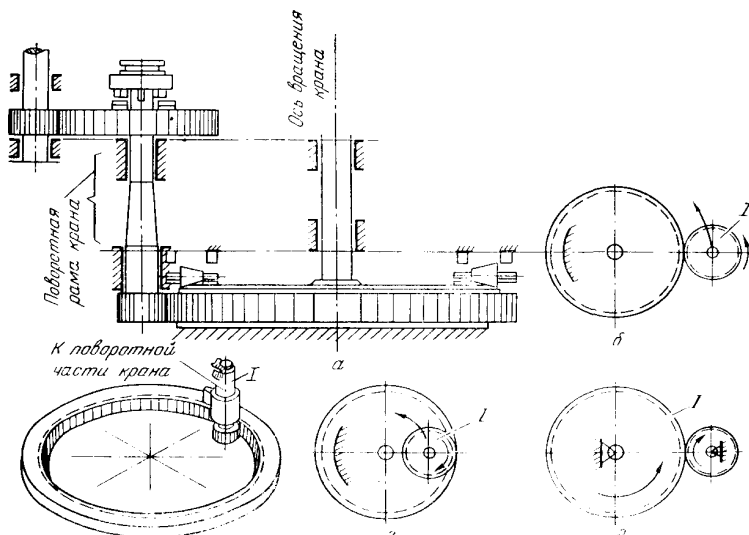
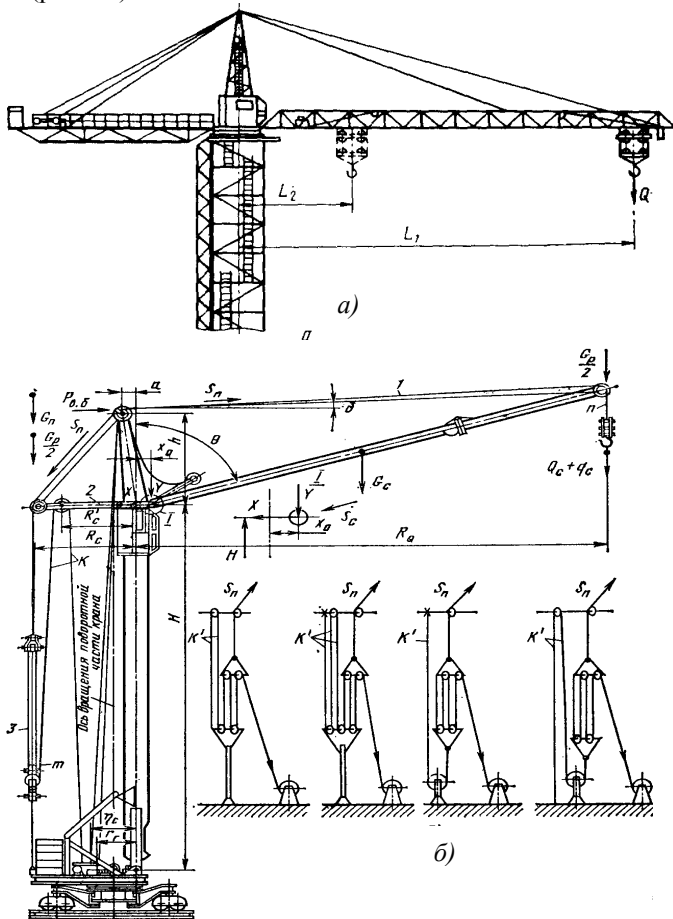


Рис. 21. Схемы механизма поворота крана на поворотном круге:
 а, б, в, г – ведущая шестерня на поворотной части крана,
 1 – элементы, связанные с поворотной частью крана.

5. МЕХАНИЗМЫ ИЗМЕНЕНИЯ ВЫЛЕТА ГРУЗА

Механизмы изменения вылета груза применяют в стреловых кранах для увеличения или уменьшения расстояния груза от оси крана (расширение зоны обслуживания). Изменение вылета можно осуществлять (рис. 22).



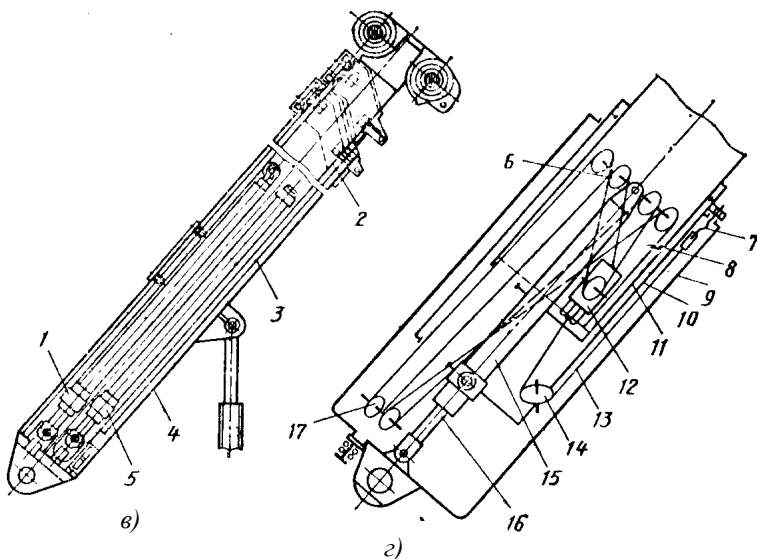


Рис.22. Схемы механизмов изменения вылета груза:
a – передвижением тележки по стреле; *б* – с расчалом и задним полиспастом; *в* – выдвиганием телескопической стрелы и гидроцилиндром; *г* – применением телескопической стрелы, канатного мультипликатора и гидротолкателя.

1. Перемещением каретки (тележки), несущей груз, вдоль остова стрелы (рис. 17, рис. 22, *a*);
2. Наклоном или подъемом всей стрелы или отдельных ее секций (рис. 22, *б*, *в*);
3. Выдвиганием стрелы – телескопические устройства (рис. 22, *в*, *г*);
4. Совмещенной системой наклона (подъема) стрелы и телескопического устройства для каждой секции (рис. 22 *в*, *г*).

В процессе подъема стрелы натяжение каната (рис.22, *б*) снижается в связи с уменьшением моментов от веса груза и металлоконструкции. Постоянства момента на валу двигателя можно достичь путем применения конического барабана (рис. 23).

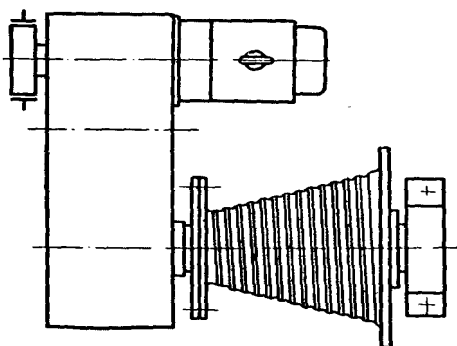


Рис. 23. Схема лебедки механизма изменения вылета с коническим барабаном.

Изменение угла наклона стрелы приводит к подъему или опусканию груза по некоторой сложной траектории. Это в ряде случаев затрудняет производство монтажных и погрузочно-разгрузочных работ. Для обеспечения горизонтального перемещения груза при изменении угла наклона стрелы применяют различные уравнивательные устройства. Принцип их заключается в том, что одновременно с изменением угла наклона стрелы изменяется длина подвески груза к головке стрелы на грузовом полиспасте.

6. ПРИБОРЫ БЕЗОПАСНОСТИ

Для обеспечения безопасности башенных и самоходных строительных кранов применяют автоматические приборы безопасности, выключающие механизмы или предупреждающие машиниста при возникновении экстремальных (аварийных) ситуаций.

1. Ограничитель грузоподъемности – устанавливается таким образом, чтобы после достижения предельно допустимой величины нагрузки, например силы тяжести груза, с помощью концевых выключателей прекращал работу механизма подъема.

2. Ограничитель грузового момента – включается обычно в систему стрелового полиспаста, поскольку усилие в нем является функцией не только силы тяжести поднимаемого груза и стрелы, но и вылета крюка.

3. Ограничитель хода крюка (высоты подъема) – регламентирует ход крюка при подъеме и опускании, так как переход за определенное положение при подъеме приводит к разрыву подъемного каната. А при

опускании – к перегибу каната у места крепления на барабане, что также недопустимо.

4. Ограничитель хода стрелы – монтируется вместе с указателем вылета стрелы и допустимых грузоподъемностей для данных величин вылетов.

5. Ограничители крена (наклона) стреловых самоходных кранов. Предельно допустимый угол наклона стреловых самоходных кранов в продольном и поперечном направлениях установлен 3° .

6. Ограничители крутящих моментов – применяют для предохранения передач от перегрузки в приводах механизма подъема, поворота, наклона крана.

7. Ограничители передвижения – служат для автоматической остановки механизма передвижения перед подходом крана (тележки) к тупиковым упорам.

8. Указатели приближения стрелы крана к воздушным линиям электропередачи – служат для предупреждения машиниста и такелажников при приближении стрелы крана к линии электропередач.

9. Приборы молниезащиты, указатели ветрового давления башенных кранов – служат для предотвращения поражения молнией обслуживающего персонала. Для сигнализации о ветровом давлении на головке крана устанавливают анемометр, регистрирующий скорость воздуха.

10. Противоугонные устройства – применяют в грузоподъемных машинах, работающих на открытом воздухе. Чаще всего это противоугонные захваты (клещевого типа), в нерабочем состоянии жестко связывающие кран с подкрановыми путями.

7. ОБОЗНАЧЕНИЕ СТРОИТЕЛЬНЫХ САМОХОДНЫХ КРАНОВ

Основные параметры и типоразмеры кранов регламентируются ГОСТ 22827 – 85 «Краны стреловые, самоходные общего назначения. Технические условия».

Стреловые самоходные краны общего назначения в зависимости от конструкции ходового устройства изготавливаются следующих типов: КА – автомобильные; КП – пневмоколесные; КГ – гусеничные; КШ – на специальном шасси автомобильного типа; КК – на короткобазовом шасси.

Кранам, выпускаемым заводами Минстройдормаша, присваивается индекс, состоящий из букв КС (кран стреловой) и четырех (или пяти) цифр (рис. 24).

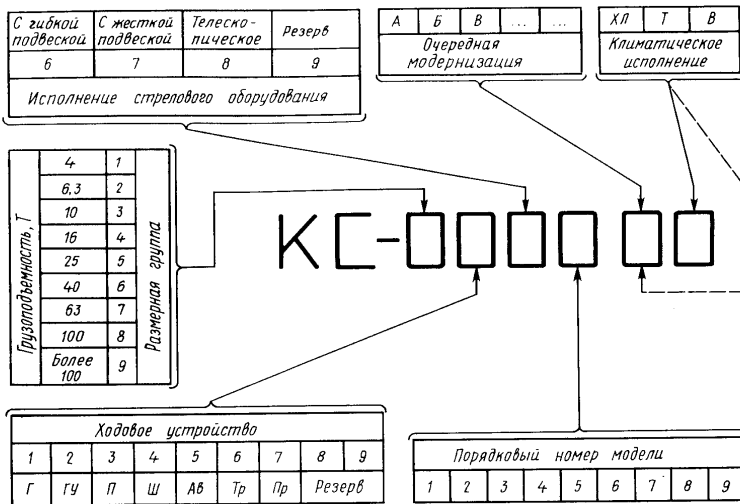


Рис. 24. Система индексации стреловых самоходных кранов.

Современные марки кранов, например:

КС - 2574 – базовая машина ЗИЛ-433102, грузоподъемность – 9 т.

КС - 2561К – базовая машина ЗИЛ-431412, грузоподъемность 6,3т.

КС - 35719-5 – базовая машина МАЗ-5337, грузоподъемность 15 т.

КС - 35715 – базовая машина МАЗ-5337, грузоподъемность 16 т.

КС - 45717А – базовая машина МАЗ-63038, грузоподъемность 25 т.

КС - 45715 – базовая машина КамАЗ-53213, грузоподъемность 20т.

Самоходные краны, выпускаемые заводами других министерств, имеют, например, следующее обозначение:

МКГ - 25БР – монтажный кран гусеничный, грузоподъемностью 25т с башенно-стреловым оборудованием и раздвижными гусеницами;

СКГ-63А – стреловой кран гусеничный, грузоподъемностью 63 т, модернизация А;

МКТ-100 – монтажный кран на базе одноосного тягача, грузоподъемностью 100 т;

ДЭК-251 – гусеничный дизель электрический кран, грузоподъемностью 25 т, первой модернизации;

КА-25 т «Таганай» – кран автомобильный, УРАЛ-4320-1934, грузоподъемностью 25 т.

8. ОБОЗНАЧЕНИЕ БАШЕННЫХ КРАНОВ

Башенный кран – это грузоподъемная машина со стрелой, закрепленной в верхней части вертикальной башни и выполняющая работу по перемещению и монтажу конструкций за счет сочетания рабочих движений: подъема и опускания груза, изменения вылета, передвижения самого крана по рельсам и поворота стрелы с грузом.

Типы и параметры башенных кранов определяются их технологическим назначением. Параметры башенных кранов регламентируются ГОСТ 13555 – 85. Главным параметром башенного крана является грузоподъемность, но поскольку грузоподъемность стреловых кранов переменна, ее характеризуют грузовым моментом. Каждая базовая модель крана или ее исполнение снабжается грузовой высотой характеристикой, представляющей зависимость грузоподъемности от высоты подъема и вылета.

Башенные краны разделяют на передвижные, стационарные и самоподъемные.

По способу изменения вылета крюка различают башенные краны с подъемной стрелой и краны с горизонтальной балочной стрелой.

По типу башен башенные краны выпускают с поворотной и неповоротной башней.

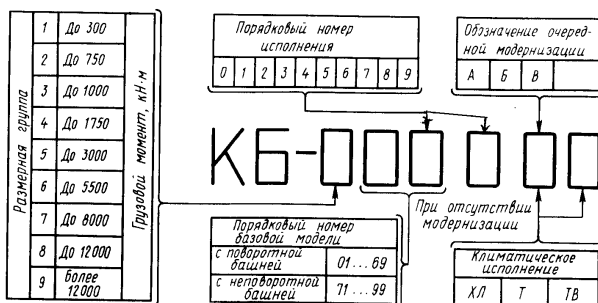


Рис. 25. Система индексации башенных кранов.

Базовые модели башенных кранов (рис. 25) обозначаются буквами КБ (кран башенный) и цифрами, например:

КБ-473 – грузоподъемность 8...2 т при вылете стрелы 3,2...50 м; максимальный грузовой момент 164 т · м (1650 кНм); высота подъема груза – 162 м.

КБ-504А.08 – грузоподъемность 10 т, вылет 35...50 м, грузовой момент 280...150 т · м (2800...1500 кНм), высота подъема груза – 71,6 м.

Однако марки некоторых башенных кранов, выпускаемых заводами различных министерств, построены по другому принципу, например:

КБ-100-32Р – кран башенный с грузовым моментом 100 т · м, с высотой подъема 32 м;

МСК-10-20 – мобильный строительный кран, грузоподъемностью 10 т и с вылетом 20 м;

БК-300 – башенный кран с грузовым моментом 300 т · м (3000 кНм);

АБКС-5 – автомобильный башенный кран для сельского строительства, грузоподъемностью 5 т;

БКСМ-5-5 – башенный кран самомонтирующийся, грузоподъемностью 5 т для 5-этажного строительства.

Контрольные вопросы

1. Как классифицируются грузоподъемные краны?
2. Назначение и конструкция механизмов подъема.
3. Что такое полиспаст? Его роль в грузоподъемных машинах.
4. Что является основной характеристикой полиспаста?
5. Для чего служат барабаны и как они классифицируются? Основные размеры барабана.
6. Роль муфт в механизмах крана. Как они устанавливаются?
7. Для чего предназначены тормоза? Какие тормоза относятся к тормозам с радиальным воздействием?
8. Как подбираются тормоза? Какие тормоза относятся к тормозам с осевым воздействием?
9. Как классифицируются приводы механизмов кранов?
10. Какие преимущества имеют электрический, дизель-электрический и привод от ДВС?
11. Характеристика и применение электроталей.

12. Назначение механизма передвижения. Как классифицируются механизмы передвижения?

13. Назначение механизма поворота. Какие особенности привода можно выделить?

14. Назначение и классификация механизмов изменения вылета груза.

15. Для чего предназначены приборы безопасности?

16. Расшифруйте обозначение строительного самоходного крана.

17. Расшифруйте обозначение башенного крана.

СОДЕРЖАНИЕ

1. Общие сведения	3
2. Механизмы подъема груза	5
2.1. Полиспасты	6
2.2. Барабаны.....	8
2.3. Муфты.....	11
2.4. Тормоза.....	12
2.5. Привод механизма подъема	18
2.6. Электротали.....	22
3. Механизмы передвижения	23
4. Механизмы поворота.....	25
5. Механизмы изменения вылета груза.....	29
6. Приборы безопасности.....	31
7. Обозначение строительных самоходных кранов.....	32
8. Обозначение башенных кранов	34

Учебно-методическое издание

**Владимир Михайлович Горелько
Владимир Алексеевич Дремук
Евгений Иванович Мажугин
Владимир Данилович Прудников**

**КРАНЫ СТРОИТЕЛЬНЫЕ САМОХОДНЫЕ И БАШЕННЫЕ.
ЭЛЕМЕНТЫ ГРУЗОПОДЪЕМНЫХ МАШИН.**

Методические указания к лабораторной работе

Редактор Е.Г. Бутова
Техн. редактор Н.К. Шапрунова

Подписано в печать 05.12..
Формат 60×84 ¹/₁₆. Бумага для множительных аппаратов.
Печать ризографическая. Гарнитура "Гаймс".
Усл. печ. л. 2.09. Уч.-изд. л.1.97.

Тираж 125 экз. Заказ . Цена руб.
Редакционно-издательский отдел БГСХА

213410, г. Горки Могилёвской области, ул. Студенческая, 2
Отпечатано на ризографе копировально-множительного бюро БГСХА
г. Горки, ул. Мичурина, 5