

МИНИСТЕРСТВО СЕЛЬСКОГО ХОЗЯЙСТВА И ПРОДОВОЛЬСТВИЯ  
РЕСПУБЛИКИ БЕЛАРУСЬ

Учреждение образования  
«БЕЛОРУССКИЙ ГОСУДАРСТВЕННЫЙ АГРАРНЫЙ ТЕХНИЧЕСКИЙ  
УНИВЕРСИТЕТ»

## **ЭЛЕКТРОННЫЕ СИСТЕМЫ МОБИЛЬНЫХ МАШИН**

*Рекомендовано Учебно-методическим объединением  
по аграрному техническому образованию  
в качестве пособия  
для студентов учреждений высшего образования  
группы специальностей 74 06 Агроинженерия*

Минск  
БГАТУ  
2013

УДК 629.366+631.3(07)  
ББК 39.34Я 7  
Ш59

**Составители:**

доктор технических наук, профессор *И. Н. Шило*;  
доктор технических наук, старший научный сотрудник *А. И. Бобровник*;  
заведующий лабораторией электронных систем *В. Г. Левков*

**Рецензенты:**

заведующий кафедрой лесных машин и технологий лесозаготовок БГТУ,  
кандидат технических наук, доцент *С. П. Мохов*;  
директор Республиканского компьютерного центра машиностроительного  
профиля ГНУ «Объединенный институт машиностроения НАН Беларуси»,  
кандидат технических наук, доцент *С. В. Харитончик*

**Электронные системы мобильных машин : пособие / сост.:**  
Ш59 **И. Н. Шило, А. И. Бобровник, В. Г. Левков.** – Минск : БГАТУ, 2013. –  
320 с.: ил.  
ISBN 978-985-519-563-5.

Даются общие сведения, краткий обзор и классификация электронных систем мобильных машин. Сформулированы основные понятия, определения и принципы работы электронных систем. Представлены электронные системы управления карбюраторных и дизельных двигателей, автотракторных трансмиссий и шасси легковых и грузовых автомобилей. Рассмотрены компоненты электронных систем: электронные блоки управления, датчики и исполнительные устройства. Представлены электронно-гидравлические навесные системы современных тракторов. Подробно рассмотрены вопросы диагностирования электронных систем.

Предназначено для студентов группы специальностей 74 06 Агроинженерия.

УДК 629.366+631.3(07)  
ББК 39.34Я 7

## Предисловие

В настоящее время быстрыми темпами развиваются электронные авто-тракторные системы, чему способствует высокий уровень мировых компьютерных технологий. Автотракторная электроника, благодаря высокой чувствительности, быстродействию и компактности, быстро и эффективно проникает в функциональные системы управления всех мобильных машин. Этот процесс следует рассматривать не как преходящую моду, а как следствие постоянно наблюдаемого научно-технического прогресса.

Развитию и распространению электронных систем мобильных машин в значительной мере способствовало появление в развитых странах (ЕС, США, Японии) нормативно-технических документов, строго регламентирующих технико-экономические и экологические показатели мобильных машин. Некоторые из таких нормативов не могут быть соблюдены без использования электронных систем. Например, во многих странах ограничивается токсичность отработавших газов (ОГ) и максимальный расход топлива. Нарушение нормативов по максимальной токсичности ОГ не допускается, а нарушение по топливной экономичности влечет за собой штрафные санкции. Например, во всех штатах США производители и покупатели легковых автомобилей при превышении установленных предельных значений по расходу топлива (в галлонах на пробег в милях) первые уплачивают штраф, а вторые облагаются налогом. В Германии в настоящее время автомобили с особо низким уровнем эмиссии  $CO_2$  освобождаются от налогов.

Широкое применение электронных систем для функционального управления двигателем внутреннего сгорания (ДВС), трансмиссией, ходовой частью, рулевым управлением, тормозной системой, а также в системах электрического питания и коммуникации позволяет достичь значительного улучшения эксплуатационных свойств мобильных машин:

- снижения токсичности ОГ ( $NO_x$ ,  $CO$ ,  $CH$ , твердые частицы);
- снижения уровня шума;
- повышения топливной экономичности за счет более точного дозирования топлива при высоком давлении впрыска и автоматическом регулировании угла опережения впрыска топлива (УОВТ);

– повышения безопасности движения и комфортности за счет автоматического переключения передач, применения антиблокировочных (АБС) и противобуксовочных (ПБС) систем и систем круиз-контроля, систем регулирования подвески и контроля давления в шинах;

– облегчения условий труда операторов;

– улучшения управляемости и устойчивости;

– упрощения операций технического обслуживания.

Предлагаемое пособие имеет следующую структуру.

В разделе 1, занимающем почти половину объема книги, приведена полная информация по электронным системам ДВС мобильных машин.

В разделе 2 рассмотрены ЭСАУ автотракторных шасси, с описанием работы АКП легковых автомобилей, КЭСУТ тракторов «Беларус», ЭСАУ подвеской движителей, АБС и ПБС легковых и грузовых автомобилей.

Раздел 3 посвящен электронике тракторного гидравлического оборудования, включающей ЭСПУ задним навесным устройством и рабочими органами сельскохозяйственных машин.

В разделе 4 рассмотрены вопросы диагностирования ЭСПУ отечественной и зарубежной мобильной техники. Изложены вопросы самодиагностики и контроля сигналов, передачи данных ЭБУ и работы диагностического интерфейса. Изложены принципы работы бортовой системы диагностирования.

## Принятые сокращения

- АБС – антиблокировочная система (англ. *ABS – Antilock Braking System*)
- АКБ – аккумуляторная батарея
- АКП – автоматическая коробка передач
- АТС – автотранспортное средство
- АЦП – аналого-цифровой преобразователь
- БПО ГНС – блок программирования операций гидронавесной системы
- БСТД – бортовая система технического диагностирования
- БТСЗ – бесконтактно-транзисторная система зажигания
- ВТМ – верхняя мертвая точка
- ВЧ – высокая частота сигнала
- ГНС – гидронавесная система
- ДВС – двигатель внутреннего сгорания
- ДКН – диагностический код неисправности
- ЖКД – жидкокристаллический дисплей
- ЗНУ – заднее навесное устройство
- КМОП – комплементарный металло-оксидный полупроводник (англ. *CMOS – Complementary Metal Oxide Semiconductor*)
- КСЗ – контактная система зажигания
- КТСЗ – контактно-транзисторная система зажигания
- КЭСУТ – комплексная электронная система управления трансмиссией
- ОГ – отработавшие газы
- ОЖ – охлаждающая жидкость
- ОЗУ – оперативное запоминающее устройство (англ. *RAM – Random Access Memory*, т. е. память с произвольной выборкой)
- ПБС – противобуксовочная система (англ. *ASR – Anti Spin Regulation*)
- ПЗУ – постоянное запоминающее устройство (англ. *ROM – Read Only Memory*, т. е. память, допускающая только считывание)
- ПНУ – переднее навесное устройство
- ПЭК – панель электронная комбинированная ЭСАУ
- РОГ – рециркуляция отработавших газов (англ. *EGR – Exhaust Gas Recirculation*)

ТНВД – топливный насос высокого давления  
ТКР – турбокомпрессор наддува воздуха турбированного ДВС  
ТСИТН – топливная система с индивидуальными ТНВД (англ. *UPS – Unit Pump System*)  
УОВТ – угол опережения впрыска топлива  
ФАПЧ – фазовая автоподстройка частоты передаваемого сигнала  
ФТОТ – фильтр тонкой очистки топлива  
ШИМ – широтно-импульсная модуляция (англ. *PWM – Pulse Width Modulation*)  
ЭБУ – электронный блок управления  
ЭГР – электрогидрораспределитель  
ЭПХХ – экономайзер принудительного холостого хода  
ЭСАУ – электронная система автоматического управления  
ЭСКУ – электронная система стабилизации курсовой устойчивости (англ. *ESP – Electronic Stability Program*)  
ЭСУД – электронная система управления двигателем  
ЭДС – электродвижущая сила  
ASIC – специализированная интегральная схема (англ. *Application Specific Integrated Circuit*)  
CAN – электронная цифровая шина последовательной передачи данных (англ. *Controller Area Network*, т. е. сеть бортовых контроллеров)  
CARB – Калифорнийское управление по охране воздушного бассейна (США) (англ. *California Air Resources Board*)  
CDC – бесступенчатое изменение степени демпфирования амортизатора подвески (англ. *Continuous Damping Control*)  
CRS – аккумуляторная система впрыска (англ. *Common Rail System*)  
DSG – коробка передач с непосредственным переключением передач (англ. *Direct Shift Gearbox*)  
ECU – электронный блок управления (англ. *Electronic Control Unit*)  
EDC – электронное управление дизельным ДВС (англ. *Electronic Diesel Control*)  
EEPROM – см. FEPRROM. Каждая ячейка памяти может быть стерта индивидуально (англ. *Electrically Erasable Programmable Read Only Memory*)  
EHS – электрогидравлическая система управления распределителем ГНС (англ. *Electro-Hydraulic System*)  
EMC – электромагнитная совместимость (англ. *Electromagnetic Compatibility*)

*EoLP* – программирование на линии конвейера (англ. *End of Line Programming*)

*EOBD* – Европейская система (протокол) бортовой диагностики (англ. *European On-Board Diagnosis*)

*EPA* – Агентство по охране окружающей среды (США) (англ. *Environment Protection Agency*)

*EPROM* – стираемое и перепрограммируемое ПЗУ (англ. *Erasable Programmable Read Only Memory*)

*EWS* – электронный модуль иммобилайзера (нем. *Elektronische Wegfarsperre*)

*EHR* – электрогидравлический регулятор ЗНУ (англ. *Electro-Hydraulic Regulator*)

*ECE / EU* – Европейская экономическая комиссия ООН / Европейский Союз (англ. *Economic Commission for Europe / European Union*)

*FEPRM* – электрически стираемое и перепрограммируемое ПЗУ (англ. *Flash-Erasable Programmable Read Only Memory*)

*GSK* – штифтовая свеча накаливания с закрытым нагревательным элементом (англ. *Sheathed-Element Glow Plug*)

*HC* – общее выражение углеводородов ОГ

*ISO* – Международная организация по стандартизации (англ. *International Organization for Standardization*)

*Kick-Down* – режим полного газа ДВС машины

*MI* – основной впрыск топлива (англ. *Main Injection*)

*MIL* – диагностическая лампа (контрольная лампа неисправностей) (англ. *Malfunction Indicator Lamp*)

*NTC* – отрицательный температурный коэффициент (англ. *Negative Temperature Coefficient*)

*NMS* – датчик подъема иглы форсунки (англ. *Needle-Motion Sensor*)

*OBD* – бортовая диагностика (англ. *On-Board Diagnosis*)

*OEM* – Ассоциация европейских заводов-производителей (англ. *Organization of European Manufacturers*)

*PTC* – положительный температурный коэффициент (англ. *Positive Temperature Coefficient*)

*PI* – предварительный (пилотный) впрыск топлива (англ. *Pilot Injection*)

*POI* – дополнительный впрыск топлива (после основного) (англ. *Post Injection*)

*RDK* – система контроля давления в шинах с указанием неисправного колеса (германская система)

*Skyhook* – принцип подвески с минимальными вертикальными колебаниями и гарантированным уровнем кузова независимо от дороги (дословно с англ. «подвеска к небу»)

*SAE* – Общество автомобильных инженеров (США) (англ. *Society of Automotive Engineers*)

*SV* – соленоидный (электромагнитный) клапан (англ. *Solenoid Valve*)

*TPMS* – система контроля давления воздуха в шинах (англ. *Tire Pressure Monitoring System*)

*UIS* – топливная система с насос-форсунками (англ. *Unit Injector System*)

*UPS* – топливная система с индивидуальными топливными насосами (англ. *Unit Pump System*)

*VTG* – ТКР с изменяемой геометрией соплового аппарата турбины (англ. *Turbocharger With Variable Turbine Geometry*)

# Раздел 1. Электроника в системах управления ДВС мобильных машин

## 1. ОСНОВНЫЕ ПРИНЦИПЫ ЭЛЕКТРОННОГО УПРАВЛЕНИЯ ДВС

ДВС мобильных машин представляют собой систему, состоящую из отдельных подсистем: топливоподачи, зажигания, охлаждения, смазочной, пуска и т. д. Они связаны друг с другом и образуют единое целое при функционировании ДВС как системы.

Управление ДВС неразрывно связано с управлением мобильной машиной. Скоростные режимы работы машины весьма изменчивы, зависят от условий эксплуатации и оказывают влияние на нагрузочные режимы ДВС.

Водитель изменяет режимы работы ДВС, воздействуя на рычаг управления подачей топлива (дизели) и на дроссельную заслонку (карбюраторные ДВС). Выходные характеристики ДВС при этом находятся в зависимости от состава топливоздушная смеси и угла опережения впрыска (для дизелей) и угла опережения зажигания (для карбюраторных ДВС). Эти параметры обычно регулируются автоматическими системами, обеспечивающими комплексное микропроцессорное управление зажиганием, углом опережения зажигания, углом опережения впрыска и т. д. [4].

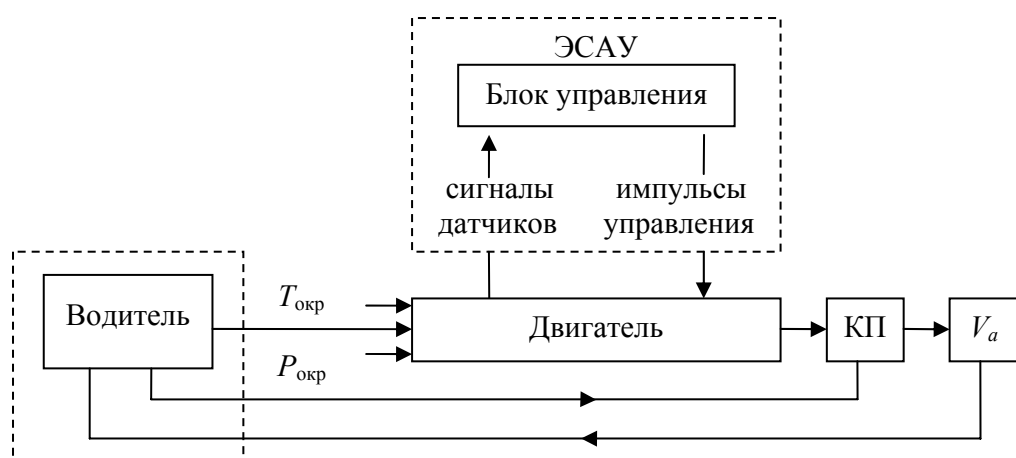


Рис. 1.1. Схема электронного управления ДВС: ЭСАУ – электронная система автоматического управления; КП – коробка передач;  $V_a$  – скорость движения машины;  $T_{окр}$  – окружающая температура;  $P_{окр}$  – атмосферное давление

На рис. 1.1 показана схема электронного управления ДВС, в которой сигналы датчиков ДВС поступают к устройству ввода электронного блока управления в виде таких входных параметров как угол открытия дроссельной заслонки, положение педали управления подачей топлива (дизели), угол опережения зажигания, угол опережения впрыска (дизели) и др. Эти управляющие параметры влияют на протекание рабочего цикла двигателя. Электронный блок управления (ЭБУ) анализирует сигналы датчиков и рассчитывает импульсы управления, определяющие выходные управляемые параметры (частота вращения коленчатого вала ( $n_e$ ), показатели топливной экономичности ( $g_e$ ), токсичности ОГ ( $CO$ ,  $NO_x$ ,  $CH$  и др.).

Наряду с входными управляющими параметрами на ДВС в процессе работы воздействуют случайные возмущения, мешающие управлению (окружающая температура  $T_{окр}$ , атмосферное давление  $P_{окр}$ , относительная влажность, свойства топлива, масла и др.). Поскольку ДВС работает на нестационарных режимах, возникает проблема оптимального управления двигателем. Возможность такого оптимального управления появилась с внедрением ЭСАУ. Система управления двигателем является многомерной, поскольку в ДВС каждый входной параметр воздействует на несколько выходных параметров, что приводит к многовариантности систем управления. Если в карбюраторных ДВС электроника находит ограниченное применение, то современные системы впрыска бензина (инжекторные двигатели) и дизели с топливной системой *Common Rail* создаются на основе широкого применения ЭСАУ.

## **2. ТРЕБОВАНИЯ, ПРЕДЪЯВЛЯЕМЫЕ К ТОПЛИВНЫМ СИСТЕМАМ И УПРАВЛЕНИЮ СОВРЕМЕННЫХ ДВС**

К современным ДВС предъявляются следующие исключительно жесткие требования [1]:

- высокое давление впрыска топлива (для дизелей);
- формирование требуемой характеристики впрыска топлива;
- предварительный впрыск и возможность дополнительного (после основного) впрыска топлива;
- адаптация количества впрыскиваемого топлива (цикловой подачи) и давления наддува данному рабочему режиму двигателя;
- температурно-зависимая величина пусковой подачи;
- управление частотой вращения холостого хода, независимо от нагрузки;

- управление системой поддержания скорости (круиз-контроль);
- управление рециркуляцией ОГ с обратной связью;
- жесткие допуски на величину цикловой подачи и угол опережения впрыска топлива (момент начала впрыска) вместе с высокой точностью, поддерживаемой в течение всего срока службы машины.

Очевидно, что обычные механические центробежные регуляторы частоты вращения коленчатого вала ДВС работают с существенными функциональными ограничениями из-за отсутствия обратной связи. Такие регуляторы не могут реагировать на многие важные рабочие переменные или реагируют на них недостаточно быстро.

В связи с этим, жесткие требования, предъявляемые к системе управления ДВС, диктуют развитие *электронных систем управления* от простых, с электромагнитным приводом дозирующего устройства, к сложным замкнутым системам (с обратной связью) с электронными блоками управления (ЭБУ), способными обрабатывать многочисленные данные.

В настоящее время значительный рост вычислительных возможностей микропроцессоров позволяет осуществить электронное управление ДВС в соответствии с перечисленными выше требованиями.

### **3. КРАТКОЕ ОПИСАНИЕ ОСОБЕННОСТЕЙ ФУНКЦИОНИРОВАНИЯ ЭСАУ**

В отличие от автотракторных дизелей с рядными топливными насосами высокого давления (ТНВД) или с ТНВД распределительного типа, водитель мобильной машины с ЭСАУ дизельным ДВС не может оказывать непосредственного влияния на величину цикловой подачи, например, через педаль акселератора с механическим тросовым приводом. В ЭСАУ количество впрыскиваемого топлива определяется множеством параметров:

- действиями водителя (положением педали акселератора);
- рабочим режимом ДВС;
- температурой охлаждающей жидкости (ОЖ);
- влиянием других систем (например, ПБС);
- эмиссией вредных веществ с ОГ.

Используя эти переменные входные параметры, ЭБУ не только рассчитывает величину цикловой подачи, но может также изменять угол опережения впрыска топлива, реализуя возможность автоматического ограни-

чения крутящего момента или движение в режиме холостого хода ДВС. Следовательно, ЭСАУ выполняет множество функций управления с обратной связью.

ЭСАУ двигателем (далее в тексте ЭСУД) позволяет также осуществлять обмен данными с другими электронными системами мобильной машины (например, с ПБС, системой управления переключением передач, системой курсовой устойчивости (ЭСКУ)). Это означает, что управление ДВС может быть интегрировано в общую систему управления машиной. Например, обеспечивается уменьшение крутящего момента при переключении передач в автоматической коробке передач (АКП), адаптация крутящего момента ДВС к пробуксовке колес, подача сигнала на впрыск топлива от иммобилайзера машины и т. д.

ЭСАУ полностью объединена с системой диагностики машины и согласуется с системами бортовой диагностики *OBD* (Протокол США) и *EOBD* (Протокол ЕС).

ЭСАУ состоит из трех системных блоков [9]:

– датчики и задающие генераторы *1* (рис. 3.1), определяющие эксплуатационные условия (например, частоту вращения, температуру ОЖ и т. д.) и управляющие факторы (например, положение какого-либо выключателя). Они преобразуют значения различных физических величин в электрические сигналы;

– электронный блок управления *2* обрабатывает сигналы от датчиков и задающих генераторов в соответствии с алгоритмом управления и выдает управляющие сигналы на электромагнитные исполнительные устройства *3*,

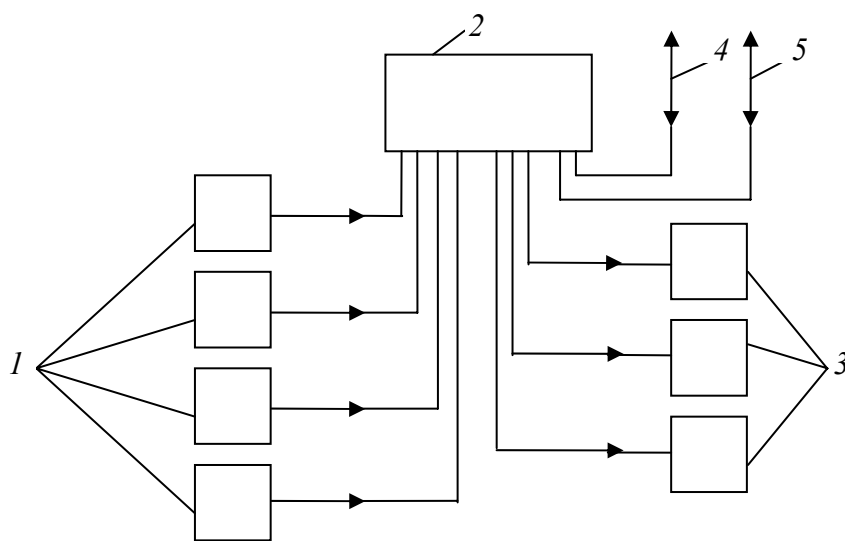


Рис. 3.1. Основные компоненты ЭСАУ: *1* – датчики и задающие генераторы (входные сигналы); *2* – ЭБУ; *3* – исполнительные устройства (приводы); *4* – интерфейс с другими системами машины; *5* – диагностический интерфейс (разъем)

а также устанавливает связь с другими системами машины через интерфейс\* (разъем) 4 и с диагностическими приборами через разъем 5;

– *электромагнитные исполнительные устройства 3* преобразуют выходные электрические сигналы от ЭБУ в механические перемещения (например, срабатывание электромагнитного клапана управления подачей топлива).

#### 4. ЭСАУ БЕНЗИНОВЫХ (КАРБЮРАТОРНЫХ) ДВС

Электронные системы автоматического управления широко применяют в управлении большинством механизмов и агрегатов мобильных машин: двигателем, трансмиссией, подвеской, рулевым управлением, передним и задним навесными устройствами, а также процессами торможения, предотвращения столкновений и др.

Применение ЭСАУ позволяет уменьшить расход топлива, снизить токсичность ОГ и улучшить экологическую обстановку, снизить уровень шума ДВС, улучшить условия труда водителей.

Электронные системы автоматического управления двигателем оптимизируют рабочие процессы топливоподачи и воспламенения рабочей смеси, облегчают пуск двигателя, особенно при низких температурах.

Расширяется использование автоматики в управлении клапанами для изменения фаз газораспределения или для выключения из работы нескольких цилиндров в целях экономии топлива. Используют системы, обеспечивающие возврат (рециркуляцию) части отработавших газов во впускной трубопровод для смешивания с вновь поступившей порцией топлива, при этом изменяются не только состав, но и температура топливной смеси, обеспечивая снижение выбросов окислов азота с ОГ.

Системы топливоподачи бензиновых двигателей подразделяются на две основные группы:

1) карбюраторные системы с электронным управлением, в которых подачей топлива управляют путем изменения проходного сечения главного топливного жиклера;

2) системы впрыска топлива во впускной трубопровод или непосредственно в цилиндр двигателя (непосредственный впрыск в цилиндр из-за сложности реализации практически не применяют).

---

\* Система связей с информационными сигналами для обмена информацией между электронными блоками системы

Электронное управление карбюратором на современных автомобилях предусматривает в основном управление экономайзером принудительного холостого хода (ЭПХХ). Это объясняется тем, что у автомобиля, особенно в городских условиях, часто используется режим движения накатом без отключения двигателя от трансмиссии. Дроссельная заслонка карбюратора закрыта, и в это время движущей силой является сила инерции автомобиля, которая через колеса и трансмиссию подкручивает коленчатый вал двигателя. Причем частота вращения может быть выше, чем задаваемая положением органа топливоподачи, и двигатель вынужден работать в режиме торможения – принудительного холостого хода. Для уменьшения расхода топлива в режиме принудительного холостого хода прекращают подачу топлива, тем самым не только экономя 2–3 % бензина, но и на 15–30 % снижая содержание токсичных веществ в ОГ.

#### 4.1. ЭЛЕКТРОННОЕ УПРАВЛЕНИЕ ЭПХХ

Схема системы управления ЭПХХ приведена на рис. 4.1.

Такая система управления ЭПХХ широко применяется в автомобилях ВАЗ, ГАЗ и «Москвич» прежних выпусков.

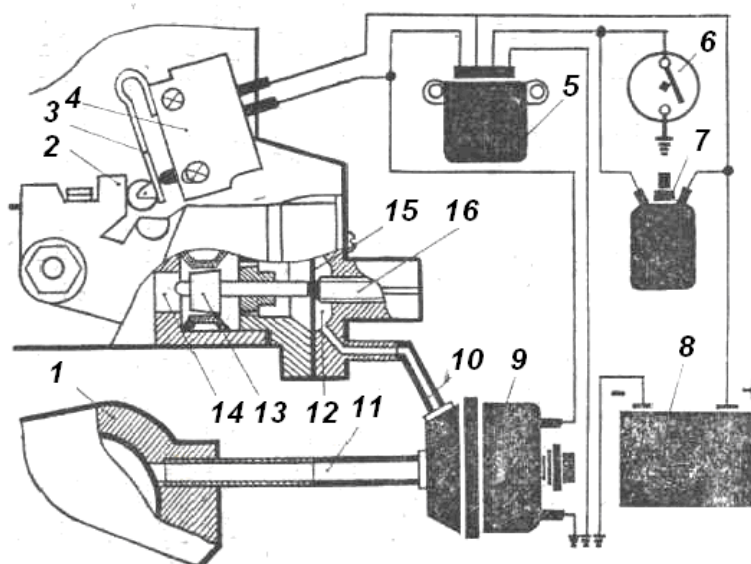


Рис. 4.1. Схема системы управления ЭПХХ: 1 – впускной коллектор; 2 – рычаг привода дроссельной заслонки карбюратора; 3 – рычажок микропереключателя; 4 – микропереключатель; 5 – электронный блок управления (ЭБУ); 6 – прерыватель-распределитель; 7 – катушка зажигания; 8 – аккумуляторная батарея; 9 – электропневмоклапан; 10, 11 – резиновая трубка; 12 – полость над диафрагмой экономайзера; 13 – регулировочная игла; 14 – выходное отверстие системы холостого хода; 15 – диафрагма ЭПХХ; 16 – винт регулирования количества смеси

Это устройство состоит из диафрагмы 15, зажатой между корпусом и крышкой, винта 16 регулирования количества смеси и иглы 13. Этим основным регулирующим элементом управляет разрежение, возникающее во впускном коллекторе 1, который соединен с полостью 12 диафрагмы через электропневмоклапан 9 и резиновую трубку 10. Со стороны приводных элементов дроссельных заслонок карбюратора смонтирован микропереключатель 4, который управляет работой электропневмоклапана 9, позволяя ему включаться и сообщать полость 12 с вакуумом или выключаться, сообщая эту полость с атмосферой через выпускной штуцер.

В режиме принудительного холостого хода (торможение двигателем, движение под уклон с включенной передачей и т. п.) при резком закрытии дроссельной заслонки рычаг 2 нажимает на рычажок 3 микропереключателя и выключает его. Электропневмоклапан 9 отключается, перекрывает доступ вакууму в полость 12 и сообщает ее с атмосферой через вентиляционный штуцер. Регулировочная игла 13 перекрывает выходное отверстие 14 системы холостого хода, отключая подачу топливной смеси в двигатель. После убывания оборотов двигателя до 1200 об/мин включается электронный блок управления 5, и электропневмоклапан получает напряжение питания. Он включается, и разрежение поступает к экономайзеру. Начинается подача топливной смеси, и система холостого хода и двигатель вновь работают.

При пуске двигателя электронный блок управления 5 замыкает цепь питания электропневмоклапана 9, который открывает доступ разрежению из выпускной трубы 1 по трубкам 10 и 11 к полости 12 экономайзера. Диафрагма экономайзера под действием разрежения оттягивает иглу 13 и открывает отверстие 14. Ход диафрагмы ограничивается регулировочным винтом 16.

При открытии дроссельной заслонки первичной камеры рычаг 2 поворачивается влево, освобождая рычажок 3 микропереключателя, который включается и подает, так же как электронный блок управления, напряжение питания к электропневмоклапану. При достижении двигателем 1600 об/мин электронный блок управления отключается, но электропневмоклапан остается по-прежнему включенным благодаря микропереключателю [6].

Схема системы автоматического управления ЭПХХ современных автомобилей показана на рис. 4.2.

ЭБУ 6 (рис. 4.2) управления ЭПХХ управляет исполнительным механизмом, т. е. электромагнитным клапаном 4, который закрывает подачу топлива в режиме принудительного холостого хода. ЭБУ формирует управляющую команду на основе анализа выполнения следующих двух условий:

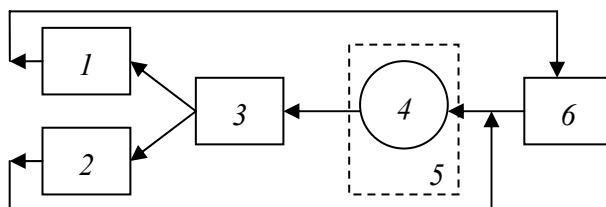


Рис. 4.2. Система автоматического управления экономайзером принудительного холостого хода: 1 – датчик частоты вращения вала; 2 – датчик положения дросселя; 3 – двигатель; 4 – электромагнитный клапан; 5 – карбюратор; 6 – блок управления ЭПХХ

1) *дроссельная заслонка закрыта* – по сигналу датчика 2 положения дроссельной заслонки;

2) *текущая частота вращения ( $n$ ) коленчатого вала ДВС больше частоты вращения холостого хода ( $n_{xx}$ ), которую бы имел ДВС при работе с закрытой дроссельной заслонкой при отсоединении от трансмиссии (коробка передач в нейтрале), т. е.  $n > n_{xx}$* . Значение частоты вращения  $n_{xx}$  для каждой модели ДВС должно быть предварительно введено в запоминающее устройство (ЗУ) блока управления ЭПХХ. Датчиком 1 частоты вращения коленчатого вала ДВС может быть датчик-распределитель бесконтактной системы зажигания или индукционный магнитоэлектрический датчик с импульсным колесом на коленчатом валу ДВС. Датчик выдает импульсный сигнал напряжения различной частоты пропорциональной частоте вращения коленчатого вала ДВС.

Положение дроссельной заслонки в современных ДВС фиксируется *потенциометрическим контактным датчиком 2* положения дроссельной заслонки, имеющим контакты закрытого положения заслонки, соответствующего холостому ходу. Потенциометр позволяет ЭБУ определять положение и скорость перемещения заслонки, а контактный датчик сигнализирует о состоянии холостого хода. К выводу контактного датчика холостого хода подведено от ЭБУ напряжение 5 В. При замыкании контактов (закрытое положение заслонки) оно падает до нуля.

На легковых автомобилях в системе управления ЭПХХ устанавливают два клапана: клапан управления проходным сечением канала холостого хода с вакуумным управлением и электромагнитный клапан, соединяющий приводную вакуумную камеру с впускным коллектором ДВС.

Системы автоматического управления ЭПХХ грузовых и легковых автомобилей несколько отличаются по алгоритму управления, схеме и конструктивному исполнению. Схемы ЭБУ ЭПХХ легковых и грузовых автомобилей соответствуют алгоритмам управления электромагнитными клапанами карбюраторов, т. е. соотношению частоты вращения коленчатого вала двигателя и положения дроссельной заслонки.

## Электронное управление ЭПХХ грузового автомобиля

На грузовых автомобилях применяется электронное управление ЭПХХ двух типов: без ограничителя максимальной частоты (ОМЧ) вращения коленчатого вала двигателя и с ограничителем [4].

Система автоматического управления экономайзером принудительного холостого хода без ограничителя максимальной частоты вращения коленчатого вала (рис. 4.3) состоит из ЭБУ, электромагнитных клапанов  $Y1$ ,  $Y2$  и неподвижного контакта  $S1$ . Блок управления (рис. 4.4) установлен в кабине автомобиля. Электромагнитные клапаны установлены на карбюраторе так, чтобы при их включении каналы холостого хода карбюратора полностью перекрывались и подача топлива по ним прекращалась. Неподвижный контакт является упором для винта регулирования частоты вращения холостого хода двигателя.

Система автоматического управления экономайзером принудительного холостого хода перекрывает подачу топлива по каналам холостого хода карбюратора, если одновременно выполняются три условия:

- частота вращения коленчатого вала двигателя превышает выбранное пороговое значение;
- педаль подачи топлива полностью отпущена (дроссельная заслонка закрыта);
- температура воды в системе охлаждения двигателя выше  $65\text{ }^{\circ}\text{C}$ .

Через вывод  $X5$  штекерного разъема на блок управления САУ ЭПХХ поступают импульсы от вывода  $K$  коммутатора контактно-транзисторной системы зажигания. Частота этих импульсов пропорциональна частоте вращения двигателя. Датчиком частоты вращения коленчатого вала двигателя для ЭСАУ ЭПХХ традиционно является система зажигания. Выходное напряжение датчика температуры подается в блок управления через выход  $X2$  штекерного разъема.

Цепь неподвижного контакта  $S1$  замкнута, когда дроссельная заслонка полностью закрыта. При всех других положениях заслонки цепь разомкнута.

Импульс напряжения положительной полярности от системы зажигания через диод  $VD1$  и резисторы  $R1$ ,  $R6$  заряжает конденсатор  $C2$ . Ток зарядки, проходя через переход «база – эмиттер» транзистора  $VT3$ , открывает его на короткое время. При этом полностью разряжается конденсатор  $C5$  и включается в работу схема преобразования частоты следования импульсов (частоты вращения коленчатого вала двигателя) в пропорциональное ей напряжение.

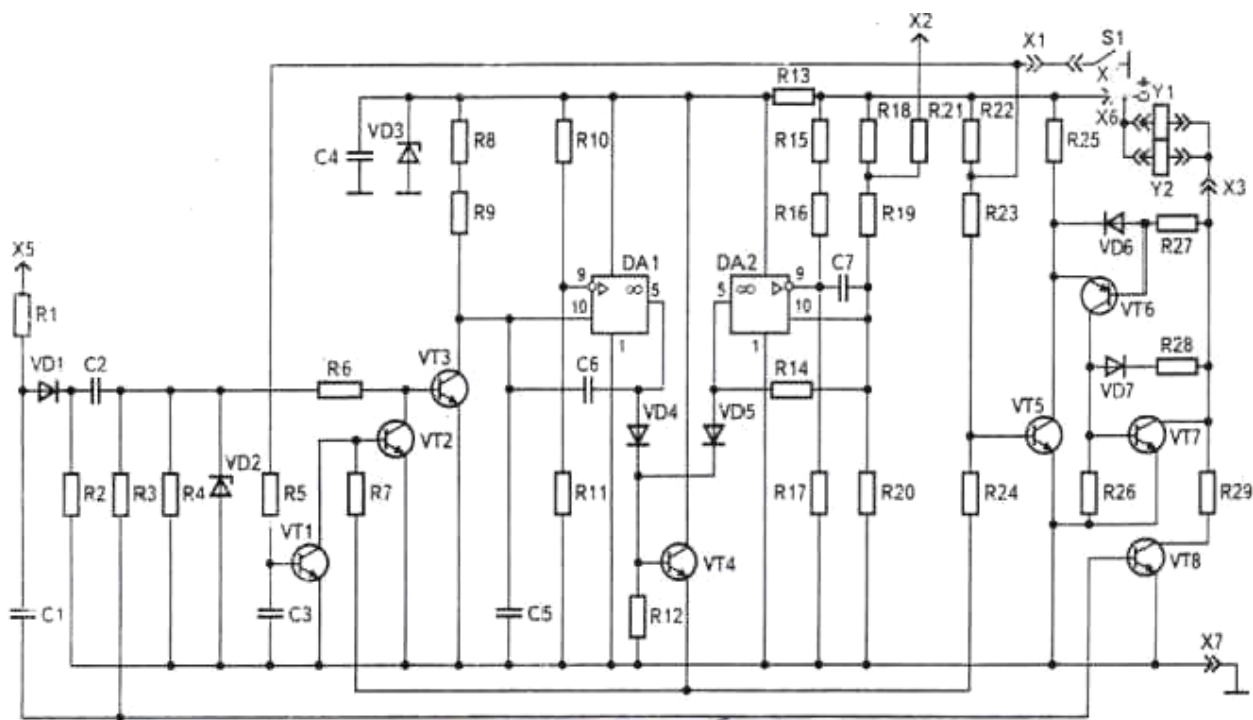


Рис. 4.3. Схема ЭСАУ ЭПХХ грузовых автомобилей без ограничения максимальной частоты вращения двигателя (ОМЧ)

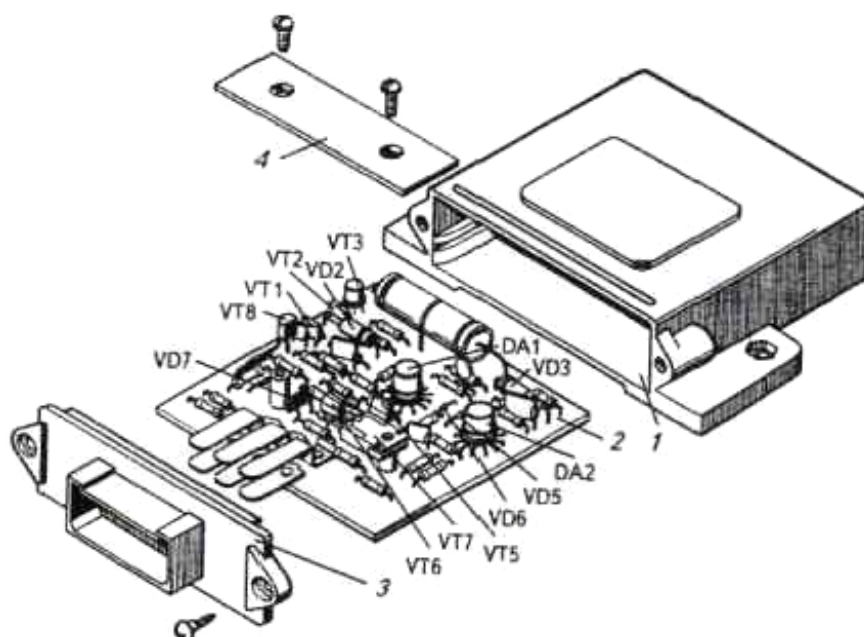


Рис. 4.4. Конструктивное исполнение электронного блока ЭСАУ ЭПХХ грузовых автомобилей: 1 – корпус; 2 – печатная плата; 3 – крышка; 4 – пластина тепловода силового транзистора

Схема преобразования включает транзистор  $VT3$ , конденсатор  $C5$ , и резисторы  $R8$ ,  $R9$ . Как только транзистор  $VT3$  закроется, конденсатор  $C5$  зарядится через резисторы  $R8$ ,  $R9$ . Напряжение на конденсаторе тем выше, чем больше пауза между импульсами зажигания, так как при следующем импульсе

транзистор *VT3* вновь откроется и конденсатор *C5* разрядится. Следовательно, напряжение на конденсаторе *C5* обратно пропорционально частоте вращения коленчатого вала двигателя (чем меньше частота, тем больше напряжение).

Напряжение конденсатора *C5* подводится к неинвертирующему входу *10* компаратора *DA1*, выполненного на микросхеме К140УД1А. На инвертирующий вход *9* компаратора подается опорное напряжение с делителя *R10*, *R11*, примерно равное половине напряжения на компараторе, стабилизированного стабилитроном *VD3*. Напряжение на выходе *5* компаратора появляется только тогда, когда меняющийся по времени сигнал на неинвертирующем входе будет больше (или равен) сигналу на инвертирующем входе. Появление сигнала на выходе компаратора открывает транзистор *VT4*.

Если частота вращения коленчатого вала двигателя такая, что напряжение на входе *10* компаратора меньше опорного напряжения, то транзистор *VT4* закрыт. При понижении частоты вращения ниже порогового значения напряжение на конденсаторе *C5* превышает опорное напряжение, и компаратор *DA1* открывает транзистор *VT4*. Настройка схемы на выбранную пороговую частоту вращения проводится подбором резисторов *R9*, *R10*.

Второй компаратор *DA2* выполнен также на микросхеме К140УД1А. На его инвертирующий вход *9* компаратора подается опорное напряжение, а на неинвертирующий вход *10* – напряжение от датчика температуры охлаждающей жидкости. Если температура ниже 65 °С, то напряжение на входе *10* будет выше, чем на входе *9*, и выходное напряжение компаратора *DA2* переведет транзистор *VT4* в открытое состояние. На транзисторе *VT4* реализована схема ИЛИ (он открыт, если на его базовую цепь подается напряжение от компаратора *DA1* или от компаратора *DA2*, или от обоих компараторов одновременно).

Транзистор *VT4* открыт, если частота вращения коленчатого вала двигателя ниже пороговой и двигатель находится в холодном состоянии. Открытый транзистор *VT4* препятствует включению электромагнитных клапанов, перекрывающих подачу топлива по каналам холостого хода. Ток его эмиттера через резистор *R24* проходит в базовую цепь транзистора *VT4*, шунтирует силовой усилитель, управляющий электромагнитными клапанами на транзисторах *VT6*, *VT7*.

Транзистор *VT4* самоблокируется транзисторами *VT2* и *VT3*. Ток его эмиттера через резистор *R7* открывает транзистор *VT2*, который, шунтируя переход «эмиттер – база» транзистора *VT3*, закрывает его и делает компаратор *DA1* невосприимчивым к импульсам системы зажигания.

Самоблокировка  $VT4$  возможна лишь в том случае, если цепь неподвижного контакта  $SI$  замкнута. Размыкание цепи неподвижного контакта разблокирует транзистор  $VT4$ , поскольку через резистор  $R22$  переход «база – эмиттер»  $VT1$  смещается в прямом направлении, транзистор открывается, закрывает транзистор  $VT2$ , и транзистор  $VT3$  вновь становится восприимчив к импульсам системы зажигания.

Разомкнутая цепь неподвижного контакта препятствует включению электромагнитных клапанов, так как при этом транзистор  $VT5$  открыт протекающим током в его базовой цепи через резисторы  $R22$ ,  $R23$ . При закрытии дроссельной заслонки замыкается цепь неподвижного контакта  $SI$ , через вывод  $X1$  штекерного разъема и резистор  $R23$  база транзистора  $VT5$  соединяется с массой, что приводит его в закрытое состояние.

Если частота вращения коленчатого вала выше пороговой, двигатель прогреет, дроссельная заслонка закрыта, то транзисторы  $VT4$  и  $VT5$  закрыты и ЭСАУ ЭПХХ может перекрыть подачу топлива в карбюраторе. Первый же импульс от системы зажигания током зарядки конденсатора  $C1$  открывает транзистор  $VT8$ , что, в свою очередь, приводит к открытию транзисторов  $VT6$  и  $VT7$  и подключению обмоток электромагнитных клапанов к цепи электропитания через переход «эмиттер – коллектор» транзистора  $VT7$ . Подача топлива прекращается.

После открытия транзистора  $VT7$  базовый ток  $VT6$  может протекать через его переход «эмиттер – коллектор», благодаря чему самоблокируется схема включения электромагнитных клапанов и они остаются включенными, даже если транзистор  $VT8$  закрылся после прекращения протекания тока через конденсатор  $C1$ . При открытии дроссельной заслонки или уменьшении частоты вращения коленчатого вала двигателя открывается транзистор  $VT5$ , закрываются транзисторы  $VT6$ ,  $VT7$ , отключаются электромагнитные клапаны и восстанавливается подача топлива по каналам холостого хода карбюратора.

Схема электронного блока ЭСАУ ЭПХХ хорошо защищена от возможных аварийных режимов и опасных внешних воздействий. Стабилитрон  $VD3$  вместе с резистором  $R13$  и конденсатором  $C4$  не только стабилизирует напряжение, но и защищает компараторы от перенапряжения и импульсов напряжения обратной полярности. Конденсатор  $C7$  и резистор  $R18$  защищают вход компаратора  $DA2$  соответственно от импульсов перенапряжения и аварийного режима, возникающего при обрыве провода, идущего от вывода  $X2$  к датчику температуры. Другими элементами защиты являются: диод  $VD6$  (защита перехода «база – эмиттер»  $VT6$  от обратного напряжения); диод  $VD7$  с резистором  $R28$

(защита транзисторов  $VT6$  и  $VT7$  от импульсов перенапряжений); конденсатор  $C2$  и резистор  $R2$  (защита от ложных срабатываний при «дребезжании» контактов прерывателя системы зажигания); стабилитрон  $VD2$  (защита от перенапряжений по цепи зажигания). При возникновении короткого замыкания в цепи нагрузки переход «база – эмиттер»  $VT6$  шунтируется, закрываются транзисторы  $VT6$  и  $VT7$ , обеспечивается защита транзистора  $VT7$  от перегрузки.

Конструкция неразборного электромагнитного клапана ЭСАУ ЭПХХ с ограничением максимальной частоты вращения двигателя приведена на рис. 4.5. При подаче напряжения на катушку  $8$  электромагнита якорь  $2$  вместе с запорным элементом  $1$  перемещается вправо до упора в седло  $3$ , перекрывая подачу топлива в систему холостого хода двигателя.

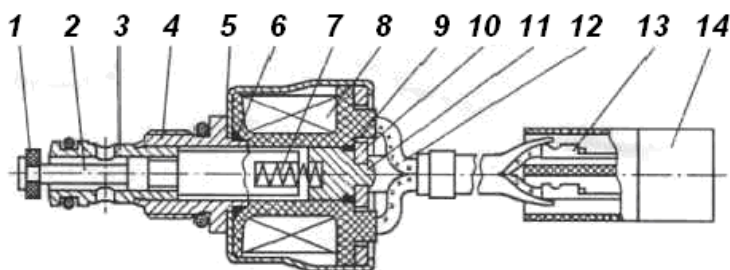


Рис. 4.5. Электромагнитный клапан, перекрывающий подачу топлива в системе ЭСАУ ЭПХХ грузовых автомобилей с ограничением частоты вращения двигателя: 1 – запорное кольцо; 2 – якорь; 3 – седло; 4 – корпус; 5 – кожух; 6, 9 – уплотнительные кольца; 7 – пружина; 8 – катушка электромагнита; 10 – крышка; 11 – упор; 12 – вывод; 13 – штекер; 14 – колодка

### **Комплексное электронное управление зажиганием и ЭПХХ (микропроцессорная система)**

В микропроцессорной системе управления зажиганием и ЭПХХ автомобиля ЗИЛ-431410 на вход контроллера  $8$  (рис. 4.6) поступают сигналы от датчиков частоты вращения коленчатого вала двигателя, температуры охлаждающей жидкости и положения дроссельной заслонки, а также от датчика нагрузки контроллера, к которому из смесительной камеры карбюратора подается разрежение. Контроллер на выходе формирует сигнал управления клапанами  $6$  ЭПХХ [6].

При частоте вращения коленчатого вала двигателя более 1100 об/мин, температуре охлаждающей жидкости более 60 °С, закрытой дроссельной заслонке (педаль управления дроссельной заслонкой опущена) или разрежении в смесительной камере карбюратора более 560 мм рт. ст. контроллер включает

электромагнитные клапаны 6, которые перекрывают каналы подачи топлива в систему холостого хода карбюратора (режим торможения двигателем).

При частоте вращения коленчатого вала менее 1000 об/мин, температуре охлаждающей жидкости менее 60 °С, незакрытой дроссельной заслонке и разрежении в смесительной камере карбюратора менее 520 мм рт. ст. контроллер отключает электромагнитные клапаны и двигатель автоматически возобновляет работу на холостом ходу.

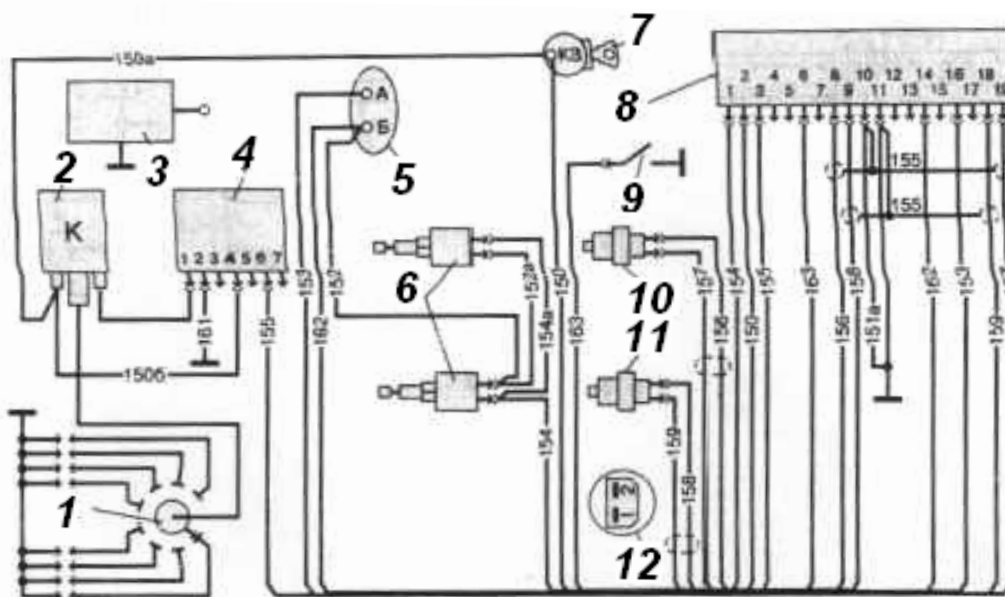


Рис. 4.6. Схема соединений комплексной (микропроцессорной) системы управления зажиганием и ЭПХХ автомобиля ЗИЛ-431410: 1 – распределитель; 2 – катушка зажигания; 3 – резервное устройство (вибратор); 4 – коммутатор; 5 – указатель температуры охлаждающей жидкости; 6 – электромагнитные клапаны ЭПХХ; 7 – выключатель зажигания; 8 – контроллер; 9 – датчик положения дроссельной заслонки; 10 – датчик начала отсчета; 11 – датчик угловых импульсов; 12 – вид на разъем датчика угловых импульсов

## 4.2. ЭЛЕКТРОННОЕ УПРАВЛЕНИЕ КАРБЮРАТОРАМИ

Типичным примером карбюратора с электронным управлением является устройство, показанное на рис. 4.7, которое обеспечивает поддержание стехиометрического состава горючей смеси (коэффициент избытка воздуха  $\alpha = 1$ ). Устройство обеспечивает оптимальный состав топливовоздушной смеси на различных режимах (пуск, прогрев, отключение подачи топлива на ПХХ) и поддерживает заданную частоту вращения холостого хода двигателя. ЭБУ (микропроцессор 7) обеспечивает согласованное управление воздушной заслонкой 8 и дроссельной заслонкой 9 [6].

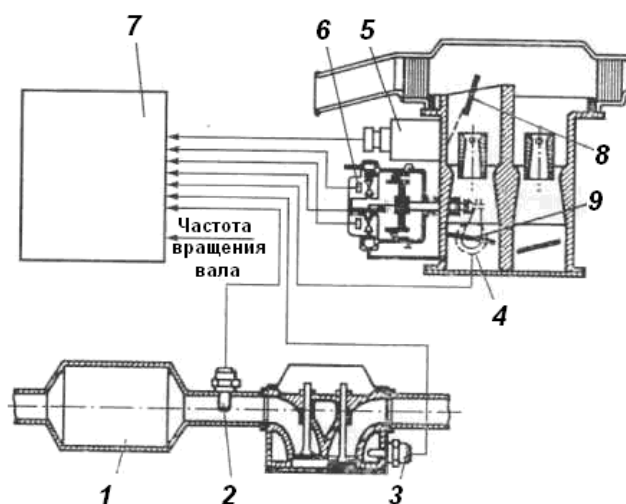


Рис. 4.7. Карбюратор с электронным управлением (система *Ecotronic*): 1 – трехкомпонентный каталитический нейтрализатор; 2 – датчик кислорода; 3, 4 – датчики соответственно температуры и положения дроссельной заслонки; 5 – привод воздушной заслонки; 6 – электропневматический привод дроссельной заслонки первичной камеры; 7 – микропроцессор; 8 – воздушная заслонка; 9 – дроссельная заслонка

Микропроцессор 7 получает информацию:

- от коммутатора системы зажигания для определения частоты вращения коленчатого вала путем преобразования временного интервала между двумя последовательными импульсами;
- датчика кислорода 2 ( $\lambda$ -зонда) для поддержания стехиометрического состава горючей смеси ( $\alpha = 1$ );
- датчика 4 положения дроссельной заслонки для обеспечения оптимальной частоты вращения двигателя на различных режимах;
- датчика 3 температуры охлаждающей жидкости.

После синтеза информации от датчиков и преобразования аналоговых сигналов в цифровые (от датчиков 2 и 4) микропроцессор генерирует выходные (командные) сигналы, которые усиливаются и подаются на исполнительные механизмы:

- привод 5 воздушной заслонки 8;
- электропневматический привод 6 дроссельной заслонки 9.

### Работа ЭСАУ карбюратора

При пуске двигателя по команде микропроцессора привод 6 приоткрывает дроссельную заслонку 9 на угол  $\varphi_{др}$ , при котором обеспечивается максимальное значение частоты вращения в режиме холостого хода. Воздушная заслонка 8 закрывается с помощью привода 5 до положения, обеспечивающего

холодный пуск двигателя. После пуска двигателя дроссельная заслонка автоматически устанавливается в положение, которое зависит от температуры охлаждающей жидкости. По мере прогрева установочные устройства постепенно закрывают дроссельную заслонку и открывают воздушную.

*В режиме принудительного холостого хода* дроссельная заслонка закрывается в большей степени по сравнению с нормальным положением при данной температуре охлаждающей жидкости. Образование горючей смеси прекращается. *При появлении нагрузки на двигатель* дроссельную заслонку приоткрывают до положения, при котором подача горючей смеси в цилиндры возобновляется. По такому же принципу обеспечивается прекращение подачи горючей смеси при калильном зажигании после выключения зажигания.

*Для поддержания стехиометрического состава горючей смеси* используется сигнал датчика 2 кислорода ( $\lambda$ -зонда), который устанавливается в выпускном трубопроводе. Установочное устройство при этом изменяет положение воздушной заслонки. Воздушная заслонка приоткрывается, если при работе двигателя на обогащенной смеси датчик кислорода фиксирует отсутствие свободного кислорода в отработавших газах двигателя.

Рассмотренное устройство получает питание от бортовой сети автомобиля.

Применение карбюратора с электронным управлением позволяет поддерживать оптимальный состав горючей смеси и оптимальное наполнение цилиндров на различных режимах работы двигателя, повысить топливную экономичность и уменьшить содержание токсичных веществ в отработавших газах, повысить надежность системы топливоподачи, а также облегчить техническое обслуживание в эксплуатации. Однако и эта система имеет пределы адаптации к изменяющимся режимам работы двигателя.

### **4.3. ДИНАМИЧЕСКИЕ ЭЛЕКТРОННЫЕ СИСТЕМЫ ЗАЖИГАНИЯ**

В динамических электронных системах зажигания контактный прерыватель заменен бесконтактными датчиками. В качестве датчиков наиболее часто используются магнитоэлектрические датчики и датчики Холла [2].

#### **Система зажигания с магнитоэлектрическим датчиком**

Магнитоэлектрические датчики бывают генераторного (рис. 4.8, *а*) и коммутаторного (рис. 4.8, *б*) типов.

В генераторном датчике вращается постоянный магнит, помещенный внутрь клювообразного магнитопровода. При этом в катушке, надетой на свой

клювообразный магнитопровод, наводится ЭДС. В магнитоэлектрическом датчике коммутаторного типа вращается зубчатый ротор из магнитомягкого материала, а магнит неподвижен. ЭДС в катушке наводится за счет изменения величины ее магнитного потока при совпадении и расхождении выступов статора и ротора.

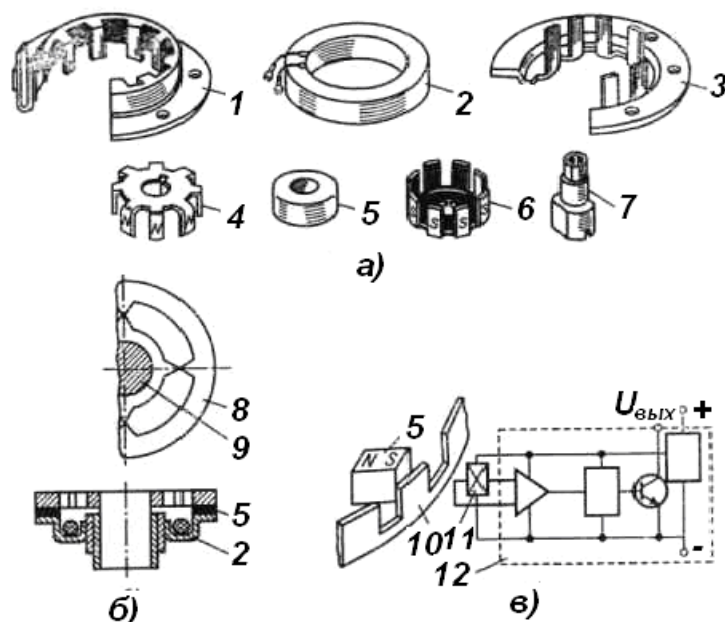


Рис. 4.8. Устройство датчиков бесконтактной системы зажигания: а – магнитоэлектрический генераторного типа; б – магнитоэлектрический коммутаторного типа; в – датчик Холла; 1, 3 – клювообразные половина статора; 2 – катушка статора; 4, 6 – клювообразные половины ротора; 5 – магнит; 7 – приводная втулка; 8 – статор коммутаторного датчика; 9 – ротор коммутаторного датчика; 10 – экран (шторка) датчика Холла; 11 – чувствительный элемент датчика Холла; 12 – микросхема

На рис. 4.9 приведена схема системы зажигания с магнитоэлектрическим датчиком. Сигнал с обмотки  $L$  магнитоэлектрического датчика через диод  $VD2$  и резисторы  $R2, R3$  поступает на базу транзистора  $VT1$ . Диод  $VD2$  пропускает только положительную полуволну напряжения, при поступлении которой транзистор  $VT1$  переходит в открытое состояние и шунтирует переход «база – эмиттер» транзистора  $VT2$ . Транзистор  $VT2$  закрывается, закрывается и транзистор  $VT3$ , базовая цепь которого запитывается через транзистор  $VT2$ , ток в первичной обмотке катушки зажигания прерывается и на выходе вторичной обмотки возникает высокое напряжение. При поступлении отрицательной полуволны напряжения транзистор  $VT1$  закрывается, транзисторы  $VT2$  и  $VT3$  открываются, и ток начинает протекать в первичной обмотке катушки возбуждения. Число пар полюсов датчика должно соответствовать числу цилиндров двигателя.

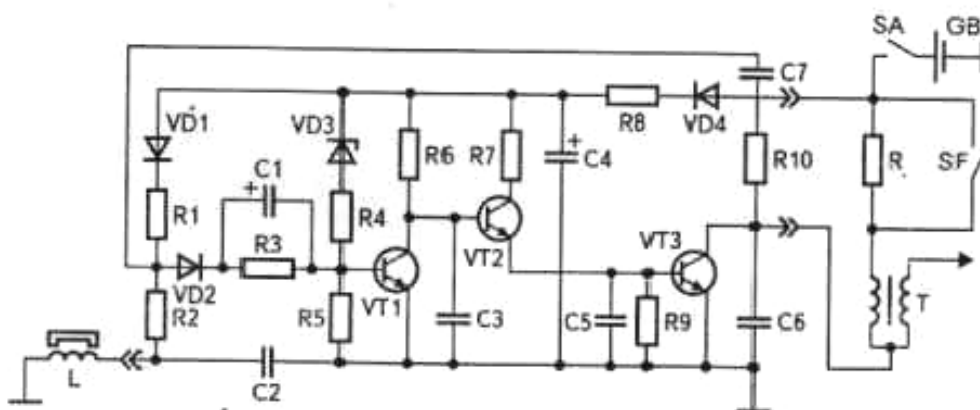


Рис. 4.9. Схема бесконтактной системы зажигания (БТСЗ) с магнитоэлектрическим датчиком

Цепь  $R1, C1$  компенсирует фазовое запаздывание протекания тока в базе транзистора  $VT1$  из-за наличия индуктивности обмотки датчика  $L$ , что повышает точность момента возникновения искрообразования.

Стабилитрон  $VD3$  и резистор  $R4$  защищают схему коммутатора от повышенного напряжения в аварийных режимах. Если напряжение в бортовой сети превышает установленный уровень, то по цепи  $VD3, R4$  начинает протекать ток, транзистор  $VT1$  открывается, а выходной транзистор  $VT3$  закрывается, что предотвращает появление опасных бросков тока в выходной цепи. Защиту схемы от опасных импульсов напряжения обеспечивают конденсаторы  $C3, C4, C5, C6$ , а диод  $VD4$  защищает схему в случае изменения полярности бортовой сети. Угол опережения зажигания устанавливается так же, как в контактной системе зажигания. Недостатком схемы с электромагнитным датчиком является то, что форма и значение его выходного напряжения, изменяющиеся с частотой вращения, а также индуктивность обмотки датчика, влияют на момент искрообразования.

### Система зажигания с датчиком Холла

Особенность датчика Холла состоит в том, что ЭДС, снимаемая с двух граней его чувствительного элемента, пропорциональна произведению силы тока, подводимого к двум другим граням, на индукцию магнитного поля, пронизывающего датчик. Магнитное поле в датчике создается неподвижным магнитом, который отделен от чувствительного элемента датчика стальным экраном с прорезями (см. рис. 4.8, в). Если между магнитом и чувствительным элементом находится выступ экрана, то магнитный поток им шунтируется и на датчик не попадает, следовательно, ЭДС на выходе чувствительного

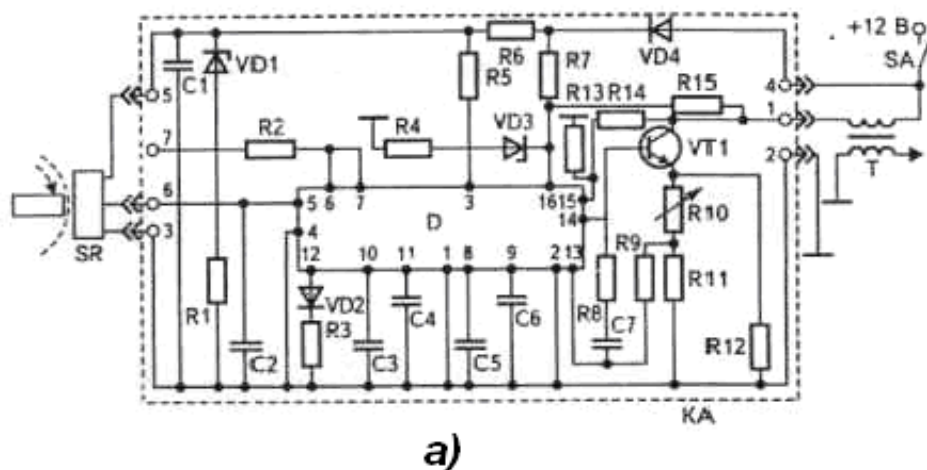
элемента отсутствует. Через прорезь экрана магнитный поток проходит беспрепятственно, на выходе элемента появляется ЭДС. Так как сигнал на выходе чувствительного элемента датчика Холла мал и для его питания требуется стабилизированный ток, то чувствительный элемент датчика Холла совмещают с микросхемой, стабилизирующей ток питания и усиливающей выходной сигнал. В реальном датчике эта схема инвертирует выходной сигнал, т. е. напряжение на его выходе появляется тогда, когда выступ экрана проходит мимо чувствительного элемента.

Применение датчика Холла и некоторых схемных усовершенствований позволяет в значительной мере избавиться систему зажигания от недостатка, присущего контактной, контактно-транзисторной и рассмотренной электронной системе зажигания, а также от снижения вторичного напряжения с ростом частоты вращения коленчатого вала ДВС и, как следствие, невозможности обеспечить на высоких частотах вращения энергию значительной величины в искровом промежутке свечи зажигания без опасных перегревов катушки зажигания на малых частотах вращения коленчатого вала.

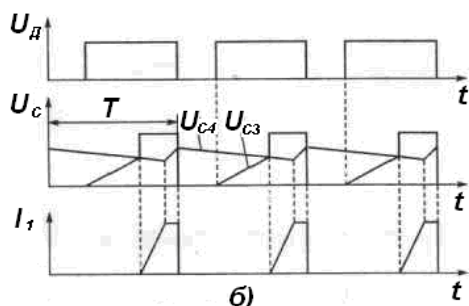
Принцип стабилизации вторичного напряжения состоит в том, что с ростом частоты вращения коленчатого вала увеличивается относительное время включения катушки зажигания в сеть, с таким расчетом, чтобы абсолютное время включения (время накопления энергии в катушке) осталось неизменным. На рис. 4.10, а представлена электрическая схема системы зажигания с датчиком Холла и регулированием времени накопления энергии в катушке зажигания.

В микросхеме коммутатора, примененной в этой схеме, заложен алгоритм стабилизации вторичного напряжения. Стабилизация напряжения достигается, во-первых, регулированием времени нахождения транзистора  $VT_2$  в открытом состоянии и, следовательно, времени включения первичной цепи катушки зажигания в бортовую электросеть, а во-вторых, ограничением значения тока в первичной цепи. Последнее, кроме того, предотвращает перегрев катушки, обеспечивая ее защиту в случае аварийных режимов.

Схема работает следующим образом: с датчика Холла  $SR$  на вход коммутатора  $KA$  приходит сигнал прямоугольной формы, высокий уровень которого несколько меньше напряжения питания, а длительность соответствует времени прохождения выступов экрана мимо чувствительного элемента датчика. Нижний уровень сигнала соответствует прохождению прорези экрана. В момент перехода сигнала от высокого уровня к низкому происходит искрообразование.



а)



б)

Рис. 4.10. Бесконтактная транзисторная система зажигания с датчиком Холла: а – схема; б – диаграмма токов и напряжения; SR – датчик Холла; KA – коммутатор; D – микросхема; T – катушка зажигания;  $U_d$  – сигнал с датчика;  $U_{C3}$ ,  $U_{C4}$  – напряжения на конденсаторах C3 и C4;  $I_1$  – ток в первичной цепи

В составе микросхемы коммутатора имеются компоненты, образующие совместно с конденсаторами C3–C6 четыре интегратора. Три из этих интеграторов обеспечивают регулировку времени накопления энергии в катушке зажигания. Если за время включения катушки ток в первичной цепи успевает дорасти до 94 % значения тока ограничения, то работают интеграторы с конденсаторами C3, C4. На рис. 4.10, б приведены временные диаграммы выходного напряжения датчика  $U_d$ , напряжений  $U_{C3}$ ,  $U_{C4}$  на конденсаторах C3 и C4 и тока в первичной цепи катушки зажигания  $I_1$ . Конденсатор C4 начинает разряжаться в момент прохождения низкого уровня сигнала датчика, конденсатор C3 заряжается при прохождении сигнала высокого уровня. Равенство напряжений на этих конденсаторах вызывает срабатывание схемы и включение первичной цепи катушки в цепь питания. С достижением тока катушки уровня ограничения конденсатор C4 начинает заряжаться. Конденсатор C3 полностью разряжается в момент разрыва первичной цепи. Таким образом, при увеличении частоты вращения коленчатого вала сокращается время протекания тока ограничения, а время нарастания тока до этого уровня, т. е. время накопления энергии, сохраняется. Если ток первичной цепи не успевает дорасти

до 94 % значения тока ограничения, то конденсаторы  $C3$  и  $C4$  полностью разряжаются и включается интегратор с конденсатором  $C5$ , обеспечивающий более раннее включение первичной цепи для сохранения времени накопления энергии. Интегратор с конденсатором  $C6$  используется в схеме управления отключением первичной цепи при неработающем двигателе.

Блок ограничения выходного тока получает сигнал с резисторов, включенных последовательно в первичную цепь зажигания. Если этот сигнал достигает уровня, соответствующего значению тока ограничения, то блок переводит выходной транзистор в активное состояние с фиксированием этого уровня тока.

Для ускорения нарастания тока в первичной цепи катушка зажигания, примененная в системе, имеет малую величину сопротивления первичной обмотки и поэтому, из-за значительной величины выделяемой в ней тепловой энергии, не допускает длительного времени нахождения ее во включенном состоянии при неработающем ДВС. Коммутатор отключает катушку зажигания в случае, если включено электроснабжение, а вал двигателя неподвижен.

Схема укомплектована элементами защиты системы от всплесков напряжения и включения обратной полярности питания. Угол опережения зажигания регулируется традиционными способами, т. е. центробежным и вакуумным регуляторами.

#### **4.4. ЭЛЕКТРОННЫЕ (МИКРОПРОЦЕССОРНЫЕ) СТАТИЧЕСКИЕ СИСТЕМЫ ЗАЖИГАНИЯ**

Контактные и бесконтактные системы зажигания в настоящее время имеют ограниченное применение. На смену им пришли системы зажигания четвертого поколения, т. е. системы с электронно-вычислительными устройствами управления и без высоковольтного распределителя энергии по свечам в выходном каскаде (так называемые статические системы зажигания). Их принято подразделять на электронно-вычислительные (аналоговые) и микропроцессорные (цифровые).

*В электронно-вычислительных системах* основной сигнал зажигания формируется с применением *временного импульсного способа преобразования информации* от входных датчиков. Это значит, что контролируемый процесс задается временем его протекания с последующим преобразованием времени в длительность электрического импульса. Таким образом, в электронно-вычислительных системах контроллер содержит электронный хронометр и управляется аналоговыми сигналами.

В микропроцессорной системе для формирования сигнала зажигания применяется *числоимпульсное преобразование*, при котором параметр процесса задается не временем протекания, а непосредственно числом электрических импульсов.

Функции электронного вычислителя здесь выполняет числоимпульсный микропроцессор, который работает от электрических импульсов, стабилизированных по амплитуде и длительности (от цифровых сигналов). Поэтому между микропроцессором и входными датчиками в электронный блок управления микропроцессорной системы устанавливаются числоимпульсные преобразователи аналоговых сигналов в цифровые (чипы).

В отличие от электронной, микропроцессорная система зажигания работает по заранее заданной для определенного двигателя внутреннего сгорания программе управления. Поэтому в вычислителе микропроцессорной системы зажигания имеется электронная память (постоянная и оперативная).

Схема современной системы зажигания, не имеющей подвижных частей, показана на рис. 4.11.

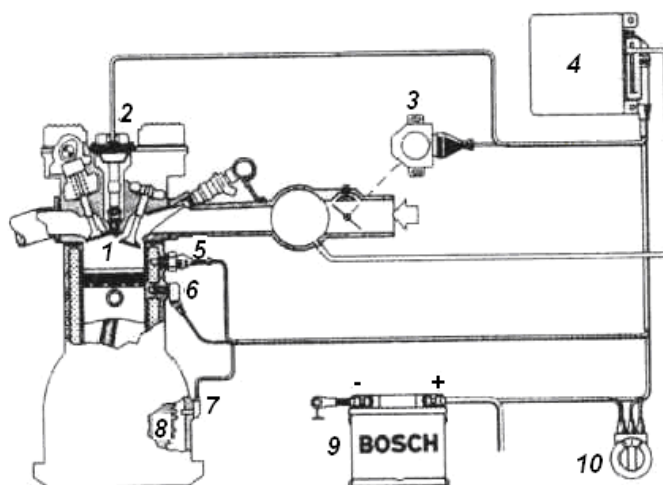


Рис. 4.11. Статическая система зажигания: 1 – свеча зажигания; 2 – катушка зажигания; 3 – датчик положения дроссельной заслонки; 4 – блок управления; 5 – датчик температуры охлаждающей жидкости; 6 – датчик детонации; 7 – индукционный датчик; 8 – зубчатый диск; 9 – аккумуляторная батарея (АКБ); 10 – замок зажигания

### **Статическая система зажигания с распределителем**

Механическое распределение тока высокого напряжения осталось только в некоторых статических системах с распределителем 2 (рис. 4.12). В таких системах осталась одна катушка зажигания 1 на все цилиндры.

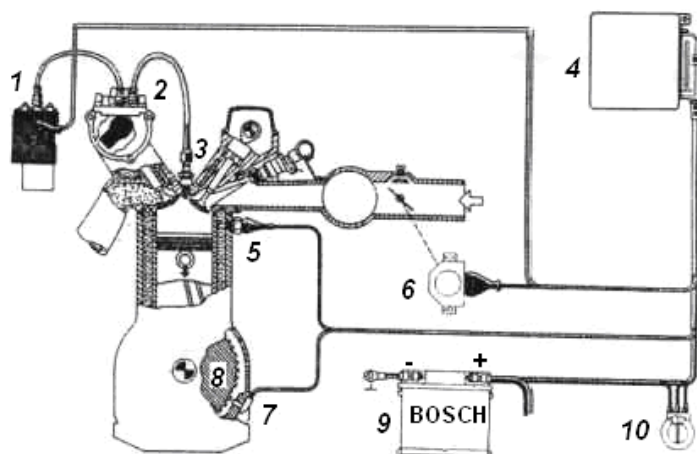


Рис. 4.12. Статическая система зажигания с распределителем: 1 – катушка зажигания; 2 – распределитель высокого напряжения; 3 – свеча зажигания; 4 – блок управления; 5 – датчик температуры охлаждающей жидкости; 6 – датчик положения дроссельной заслонки; 7 – индукционный датчик; 8 – зубчатый диск; 9 – АКБ; 10 – замок зажигания

В статических системах характерные кривые, получаемые при использовании обычных распределителей зажигания с центробежными и вакуумными регуляторами, заменяются оптимизированными электронными отображениями процесса зажигания.

Использование электронных систем зажигания позволило создать систему постоянной энергии для двигателей, работающих на бедной смеси во всем диапазоне режимов их работы. Одним из важных факторов, предопределивших применение таких систем, стало приближение опережения зажигания к порогу начала детонации (чем ближе работа двигателя к этому порогу, тем выше его мощность).

Электронные системы зажигания более точно, чем обычные механические, выбирают угол опережения зажигания (рис. 4.13).

В механических системах зажигания угол опережения может изменяться только в зависимости от работы вакуумного и центробежного регуляторов, определяющих изменение частоты вращения коленчатого вала и нагрузки, в то время как в электронных – от большего количества факторов (температуры двигателя, начала детонации, положения дроссельной заслонки и т. д.).

Преимущество электронных систем заключается также в том, что процесс зажигания определяется углом поворота коленчатого вала, а не валика распределителя, чем исключается влияние износов в приводе распределителя.

В электронных системах исключаются ограничения, накладываемые механическими устройствами регулировки. Число входных параметров теоретически ничем не ограничено, что позволяет расширить диапазон регулирования зажигания.

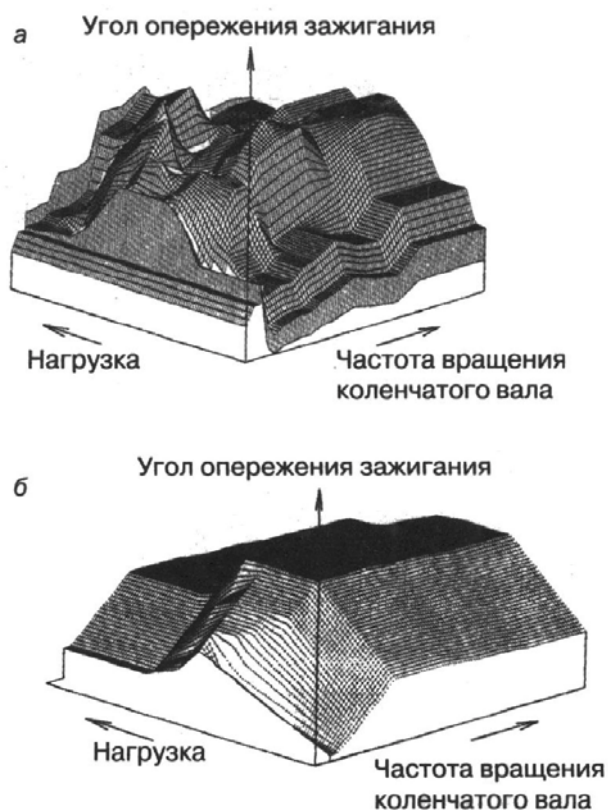


Рис. 4.13. Зависимость угла опережения зажигания от нагрузки и частоты вращения коленчатого вала двигателя в электронных (а) и механических (б) системах зажигания

Электронная система зажигания обычно комбинируется с системой электронного управления впрыском топлива (система *Motronic*), устройством контроля детонации двигателя, антиблокировочной системой и т. д., что дает возможность использовать датчики и / или сигналы от других узлов автомобиля в более чем одной системе управления.

**Работа системы.** Управление зажиганием двигателя осуществляется с помощью микропроцессора *11* (рис. 4.14), который приспособлен к условиям работы на автомобиле. В его память заложены карты углов опережения зажигания в зависимости от различных режимов работы двигателя (рис. 4.12), а также программы для их обработки.

В микропроцессорной системе зажигания все функции управления объединены в центральный бортовой компьютер автомобиля и персональный блок управления для системы зажигания может отсутствовать. Функции входных сигналов могут выполнять универсальные датчики *1, 2, 3, 4, 9*, определяющие работу не только системы зажигания, но и других систем, например системы питания. Сигнал прерывания цепи низкого напряжения при этом подается на электронный коммутатор *14, 15* выходного каскада непосредст-

венно от центрального бортового компьютера, который управляет всеми системами управления автомобилем. В блоке управления установлен кварцевый резонатор, с помощью которого прерывается цепь низкого напряжения при определенном угле опережения зажигания для каждого конкретного цилиндра.

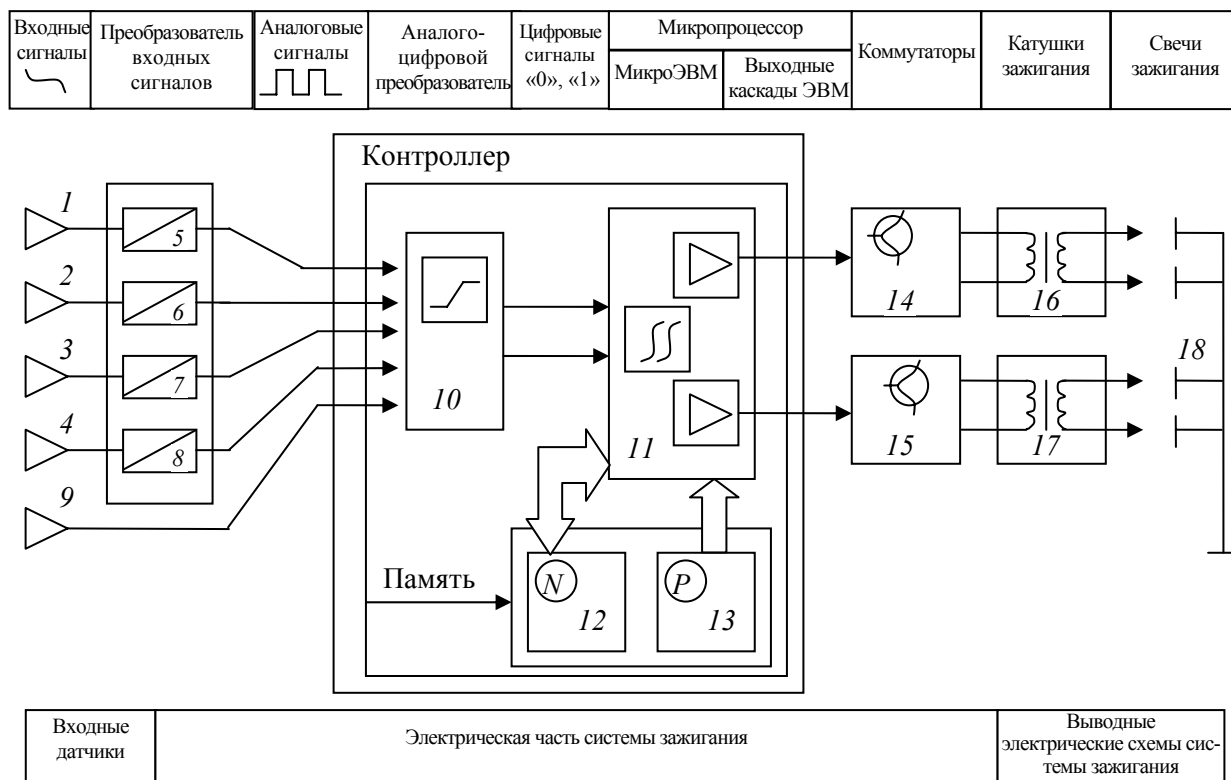


Рис. 4.14. Структурная схема микропроцессорной системы зажигания: 1–4 – входные датчики неэлектрических величин (давления и температуры во впускном коллекторе, детонации, температуры двигателя, напряжения аккумуляторной батареи); 5–8 – преобразователи неэлектрических величин в аналоговые электрические сигналы; 9 – датчики крайнего положения дроссельной заслонки; 10 – аналого-цифровой преобразователь; 11 – микропроцессор; 12 – оперативная память  $N$  запоминающего устройства; 13 – постоянная память  $P$  запоминающего устройства; 14, 15 – коммутаторы; 16, 17 – двухвыводные катушки зажигания; 18 – свечи зажигания

Выходные каскады микропроцессорных систем зажигания имеют отдельные каналы для подачи энергии искрообразования, поэтому такое распределение называют статическим. Микропроцессорная статическая система, по сравнению с обычными системами с вращающимся распределителем, имеет ряд преимуществ. Для систем с вращающимся распределителем характерно неравномерное выгорание контактов в крышке распределителя, а значит, и разброс искр по цилиндрам, достигающий 2–3 угловых градуса по повороту коленчатого вала. В микропроцессорных статических системах зажигания разброс искр по цилиндрам составляет 0,3–0,5 углового градуса. В них применяются электронное переключение каналов (прерывание цепи низкого

напряжения) на низкопотенциальном уровне непосредственно в блоке управления и статическое распределение каналов цепи высокого напряжения.

В процессе работы двигателя в блок управления подается следующая информация: нагрузка, детонация, температура, напряжение аккумулятора, частота вращения и положение коленчатого вала, положение дроссельной заслонки.

Информация от датчиков 1, 2, 3, 4, 9 поступает на аналого-цифровой преобразователь (АЦП) 10, который преобразует аналоговые сигналы в цифровую форму, т. е. в серию импульсов типа «0–1», удобных для микропроцессорной обработки, поскольку микропроцессор 11 оперирует информацией.

Некоторые сигналы такие, как частота вращения коленчатого вала, уже поступают в блок управления в виде импульсов, однако большинство параметров (температура, напряжение аккумулятора и проч.) имеют постоянную полярность, хотя и меняют со временем свои значения. Такие сигналы называются аналоговыми и должны быть преобразованы перед входом в блок управления в цифровую форму с помощью аналого-цифрового преобразователя (АЦП). На основании данных, поступающих в микропроцессор, вычисляется угол опережения зажигания в соответствии с *картой углов опережения зажигания* (рис. 4.13, а), которая хранится в памяти микропроцессора.

### **Функции отдельных блоков микропроцессорной системы**

*Входное устройство.* Сигналы от датчиков преобразуются во входном устройстве в цифровую форму в виде серии импульсов «1» и «0» двоичной системы (1 = да, 0 = нет). Аналоговые сигналы преобразуются в двоичный код с помощью АЦП (например, напряжение АКБ).

*Часы.* МикроЭВМ (компьютер) оперирует данными, как функциями времени. Для определения времени и временных интервалов в компьютере установлен точный кварцевый генератор импульсов.

*Шины.* Отдельные блоки компьютера связаны между собой плоскими кабелями, которые называются шинами. По шинам передаются данные (шина данных), адреса памяти (адресная шина) и сигналы управления (управляющая шина).

*Центральный микропроцессор* выполняет все необходимые вычислительные операции (логические, сложение, вычитание, деление, умножение) Выполняемые процессором программы состоят из вычислительных и логических операций.

*Постоянное запоминающее устройство (ПЗУ)* (англ. ROM – Read Only Memory – память, допускающая только считывание) может только выдавать

хранящуюся в памяти информацию, но она никак не может быть изменена. Информация сохраняется в памяти даже при отсутствии питания. В нее невозможно записать никакую новую информацию. В постоянной памяти хранятся такие данные, как карта значений управляемых параметров двигателя в табличной форме, коды, управляющие программы и пр. Все эти данные заносятся (зашиваются) в постоянную память изготовителем. В состав ее входят также перепрограммируемые и стираемые блоки, которые могут быть использованы изготовителем или его представителем для обновления и изменения записанной информации (*EEPROM / FEPR0M*).

*Оперативная память (ОЗУ)* (англ. *RAM – Random Access Memory* – память с произвольной выборкой) хранит изменяющиеся данные (сигналы датчиков, команды управления, промежуточные результаты вычислений. Для правильной работы ОЗУ требует постоянного электрического питания. При выключении питания ОЗУ теряет всю хранящуюся в ней информацию.

*Бортовой компьютер.* Информация о характеристиках двигателя хранится в памяти компьютера в форме таблиц, называемых рабочими. Эти таблицы получаются из трехмерных карт опережения зажигания и таких же карт для периода замкнутого состояния. Рабочие таблицы могут быть составлены компьютером для различных сочетаний параметров, однако такими параметрами, прежде всего, являются частота вращения коленчатого вала, нагрузка, температура и напряжение аккумулятора. Каждая из таблиц дает свое значение угла опережения, и для определения истинно требуемого угла все результаты сопоставляются.

При включении питания микропроцессор посылает закодированный двоичный адрес, который указывает, к какой части памяти он обращается. Затем посылается управляющий сигнал, указывающий направление и последовательность движения информации в процессор или из процессора. Работа самого процессора представляет собой серию двоичных импульсов, с помощью которых информация считывается из памяти, декодируется и выполняется. Программы выполнения операций – арифметических, логических и транспортных – также записаны в памяти.

### **Основные сигналы, поступающие в микропроцессорную систему**

*Нагрузка (разрежение во впускном коллекторе).* Информацию о нагрузке двигателя дает разрежение во впускном коллекторе. Для измерения давления может быть использован барометрический датчик, основой которого является пьезоэлектрический преобразователь.

Величиной, связанной с нагрузкой двигателя, является и расход воздуха через коллектор. Дополнительную информацию о расходе воздуха можно получить, измерив его температуру, что позволяет внести поправки на его плотность. (Эти данные используются в основном для блока управления впрыском топлива, который, как правило, объединен с блоком управления системой зажигания).

Как вариант, может быть измерен сразу массовый расход воздуха с помощью датчика с нагреваемой проволокой. Все указанные параметры измеряются в аналоговой форме и перед вводом в блок управления должны быть преобразованы в цифровую с помощью АЦП.

*Детонация* является акустическим сигналом неконтролируемой формы сгорания и проявляется в виде частого и резкого стука высокого тона на больших нагрузках и ускорениях.

При нормальном процессе сгорания давление на поршень изменяется плавно (рис. 4.15, кривая 1). Пламя от искры распространяется равномерно, постепенно захватывая весь объем камеры сгорания. Скорость движения фронта пламени достигает 50–80 м/с.

Практически весь заряд в камере сгорания должен сгореть прежде, чем откроется выпускной клапан, а от того, как соотносится этот процесс с углом поворота коленчатого вала, зависят мощность, крутящий момент, экономичность двигателя, поле температур и т. д. Поэтому искра между электродами свечи должна появиться несколько раньше, чем поршень достигнет верхней мертвой точки. Угол поворота коленчатого вала, соответствующий появлению искры в ВТМ, называют *углом опережения зажигания*. Угол опережения зажигания не одинаков для различных режимов работы двигателя и изменяется в широких пределах.

Смесь, воспламенившись от искры, сгорает мгновенно. Фронт пламени постепенно приближается к дальнему углу камеры сгорания и, хотя там еще ничего не горит, давление и температура за счет «поджатия» уже сгоревшей частью заряда становятся выше, что ускоряет ход окислительных реакций. Если топливо не обладает достаточной детонационной стойкостью, в сжатой смеси образуются неустойчивые химические соединения, способные самовоспламениться от малейшего дополнительного «толчка». Но концентрация этих соединений по объему зоны в дальнем углу камеры сгорания неодинакова: в толчке, где они наименее устойчивы, происходит первый локальный взрыв, вокруг которого с огромной скоростью (до 2500 м/с) разбегается ударная волна, скачком поднимающая давление и температуру. Пробегая через другие

части заряда, близкие к самовоспламенению, ударная волна легко «поджигает» их, рождая новые волны. За фронтом каждой ударной волны движется детонационная волна, но процесс сгорания не мгновенен, после прохождения волны смесь какое-то время догорает.



Рис. 4.15. Характер изменения давления в цилиндре двигателя: 1 – нарастание давления при нормальном процессе сгорания; 2 – нарастание давления при детонационном процессе сгорания; 3 – нарастание давления при позднем угле опережения зажигания

Контроль детонации сводится к управлению, обеспечивающему угол опережения зажигания, очень близкий к предельному, за которым происходит детонация. При этом повышается КПД двигателя, его мощность и экономичность, возможно использование бензина с разным октановым числом.

При детонации в специфическом спектре частот появляется составляющая с необычайно высокой амплитудой (см. рис. 4.15, кривая 2). Выделяя эту частотную область с помощью полосового фильтра, можно получить сигнал для распознавания детонации. Распознавание детонации производится путем сравнения (вычитания) текущего сигнала при отсутствии детонации и ее наличии, регистрируемого в течение определенного времени после поступления сигнала зажигания. Степень детонации определяется подсчетом числа амплитуд в сигнале датчика, величина которых превышает стандартную величину, характерную для начала детонации. После распознавания детонации в зависимости от ее степени уменьшается угол опережения зажигания. Если после этого детонация отсутствует, угол опережения зажигания постепенно увеличивается до близкого к детонационному пределу. Наиболее оптимальным углом опережения зажигания считается угол «преддетонационного сгорания», когда сгорание начинается на границе появления детонации.

Детонация обнаруживается с помощью датчиков ускорения, основой которых чаще всего служит *пьезоэлектрический преобразователь* [2]. Такой датчик представляет собой кварцевую пластинку, закрепленную в подходящем месте на блоке цилиндров и прижатую снаружи массивным диском, называемым сейсмическим (рис. 4.16).

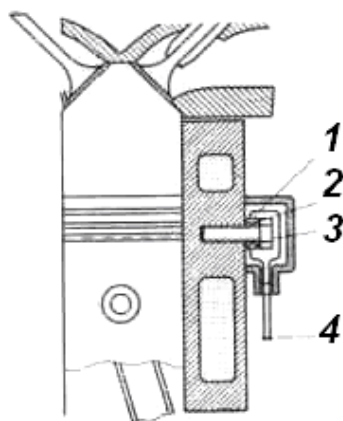


Рис. 4.16. Датчик детонации на пьезокристалле: 1 – пьезокристалл; 2 – сейсмический диск; 3 – болт крепления; 4 – электрические провода

*Принцип действия датчика детонации.* При действии давления на пьезокристалл 1 (рис. 4.16) в нем происходит перераспределение электрических зарядов. Если давление на элемент не действует, заряды распределены в нем равномерно (рис. 4.17, а). При действии давления электрические заряды перераспределяются таким образом, что между обкладками элемента возникает напряжение (рис. 4.17, б). Чем выше давление, тем сильнее разделение зарядов и тем больше напряжение. Это явление называется *пьезоэлектрическим эффектом*. Напряжение усиливается в электронной ячейке и используется в качестве сигнала, направляемого в блок управления.

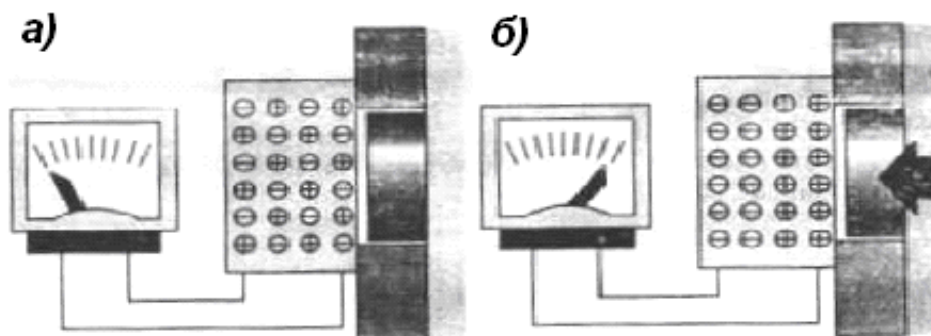


Рис. 4.17. Принцип работы датчика детонации: а – давление на элемент не воздействует; б – давление на элемент воздействует

Как правило, датчики детонации, устанавливаемые на конкретный тип двигателя, обладают резонансной характеристикой, «настроенной» на этот двигатель (обычно максимальная чувствительность датчика достигается на частотах 5–8 кГц). Это означает, что наибольшее напряжение на выходе датчика возникает как раз на частотах колебаний, излучаемых конкретной деталью (например, головкой блока), в которую вворачивается датчик, при детонационном сгорании топлива. Это позволяет значительно увеличить отношение сигнал / шум на выходе датчика и повысить вероятность распознавания начала детонации блоком управления.

Пьезодатчик генерирует электрическое напряжение, пропорциональное изменению механического напряжения на его поверхностях. При детонации вибрация блока цилиндров достигает такого значения, при котором диск, прижатый к датчику, начинает с большой частотой сжимать пластинку кварца, в результате чего на ее гранях появляется переменное электрическое напряжение.

Полученные таким образом сигналы от каждого цилиндра поступают в блок управления для оценки их уровня. Предварительно компьютер определяет средний уровень вибраций для каждого цилиндра. Этот уровень постоянно адаптируется к меняющимся условиям. Если сигнал детонации от какого-либо цилиндра в момент вспышки превзойдет пороговый для него уровень, блок управления уменьшит опережение в этом конкретном цилиндре на небольшой угол – 1–1,5°. Процесс повторяется для каждого цилиндра в каждом цикле. Если детонации больше нет, блок управления начинает в каждом цикле постепенно увеличивать угол опережения с маленьким шагом, пока не достигнет значения, записанного в карте зажигания.

В результате каждый цилиндр настраивается индивидуально на работу в режиме наибольшей эффективности, так как она достигается при работе на границе детонации.

Поскольку каждый цилиндр имеет свою шумовую характеристику, для четырехцилиндрового двигателя оказывается достаточным одного датчика, который различает каждый из цилиндров. На шестицилиндровых двигателях устанавливают два таких датчика.

*Температура двигателя (температура охлаждающей жидкости).* Для измерения температуры в диапазоне до 200 °С в настоящее время чаще всего используют термисторы взамен ранее применявшихся термопар.

Термистор имеет высокую чувствительность, так что значение температуры может быть измерено с точностью до 0,05 °С. Температура вводится в компьютер как дополнительный параметр, который наряду с частотой вращения

вала и нагрузкой позволяет найти по карте зажигания требуемое опережение для данного режима работы двигателя (рис. 4.18).

*Напряжение АКБ* является дополнительным параметром и, если напряжение отличается от эталонного, то момент включения катушки сдвигается вперед или назад для достижения постоянной мощности разряда.

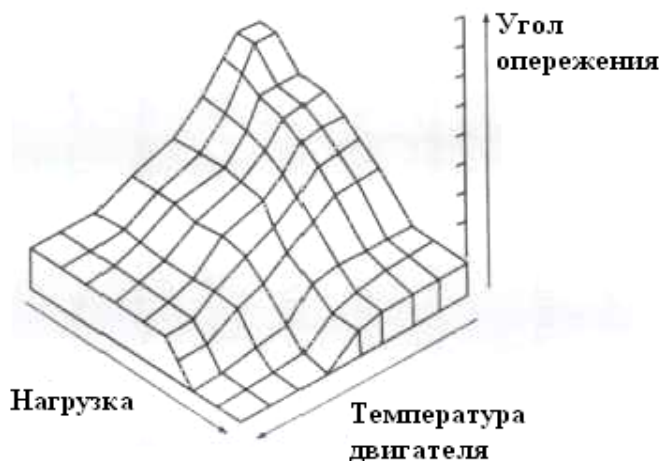


Рис. 4.18. Карта опережения зажигания в зависимости от температуры и нагрузки

*Положение дроссельной заслонки.* Датчики крайних положений дроссельной заслонки посылают в блок управления сигнал о том, что дроссельная заслонка достигла одного из крайних положений – полной нагрузки или частоты вращения коленчатого вала на холостом ходу. Сигналы крайних положений заслонки нужны блоку управления для перехода на специальные программы регулирования зажигания в этих ситуациях.

*Катушки зажигания.* В катушках электронных систем зажигания во избежание опасных воздействий всплесков напряжения на электронные элементы применяется трансформаторная связь, т. е. высокое напряжение формируется только на выводах вторичной обмотки. С электронной системой зажигания применяются катушки как с разомкнутым магнитопроводом, так и с замкнутым (рис. 4.19).

У катушек систем с разомкнутым магнитопроводом, применяемых в системах с регулируемым временем накопления энергии и имеющих низкое сопротивление первичной обмотки, в случае отказа ограничителя тока в коммутаторе чрезмерный перегрев катушки может вызвать ее взрыв. Для его предотвращения катушки снабжены предохранительным клапаном, срабатывающим при повышении давления внутри катушки. После срабатывания клапана катушка восстановлению не подлежит.

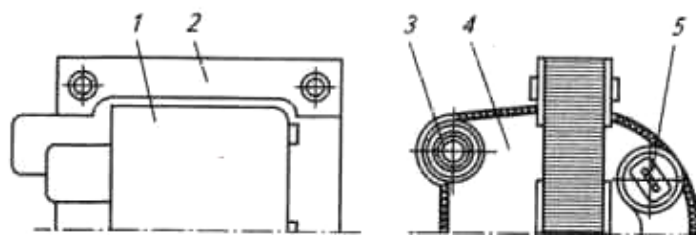


Рис. 4.19. Катушка зажигания с замкнутым магнитопроводом:  
 1 – корпус; 2 – магнитопровод; 3 – высоковольтный вывод;  
 4 – герметик; 5 – низковольтный вывод

Катушки с замкнутым магнитопроводом (рис. 4.19) получают в последнее время все большее распространение.

Наличие замкнутого магнитопровода позволяет накопить необходимую для воспламенения рабочей смеси энергию в значительно меньшем объеме катушки, снизить расход обмоточной меди и трудоемкость изготовления катушки. Малый объем катушки позволяет размещать ее прямо на свече зажигания.

Магнитопровод катушки набирается из листов электротехнической стали толщиной 0,35 мм. Его только условно можно назвать замкнутым, так как в нем имеется воздушный зазор 0,3–0,5 мм, препятствующий насыщению магнитопровода.

Вторичная обмотка катушки намотана на секционный пластмассовый каркас, что уменьшает ее емкость и снижает вероятность межвиткового пробоя. Обмотки катушки помещаются в пластмассовый корпус и заливаются эпоксидным компаундом. Полученная монолитная конструкция собирается вместе с магнитопроводом.

В четырехвыводных катушках, имеющих первичную обмотку, разделенную на две части, работающие попеременно, в катушку вставляются высоковольтные разделительные диоды.

*Системы зажигания с одной катушкой на два цилиндра.* Одной из разновидностей системы зажигания с индивидуальными катушками является система с одной катушкой зажигания на два цилиндра, которая применяется для двигателей с четным числом цилиндров (рис. 4.20).

В этой системе каждый раз, когда вторичная обмотка катушки зажигания выдает высокое напряжение, искра подается сразу на две свечи зажигания. Разряд одной свечи происходит в цилиндре, где заканчивается такт сжатия, другой – в цилиндре, где заканчивается такт выпуска. При этом одна искра является высоковольтной (12–20 кВ) и воспламеняет топливовоздушную смесь, а другая низковольтной (5–7 кВ) – холостой. В конце такта сжатия

незадолго до появления рабочей искры температура топливоздушного заряда еще недостаточно высокая (200 °С), а давление наоборот – значительное (10–12 атм). При этих условиях пробивное напряжение становится максимальным. В конце такта выпуска, когда происходит разряд другой свечи, пробивное напряжение значительно уменьшается вследствие высокой температуры отработавших газов (800–1000 °С) и низкого давления (2–3 атм).

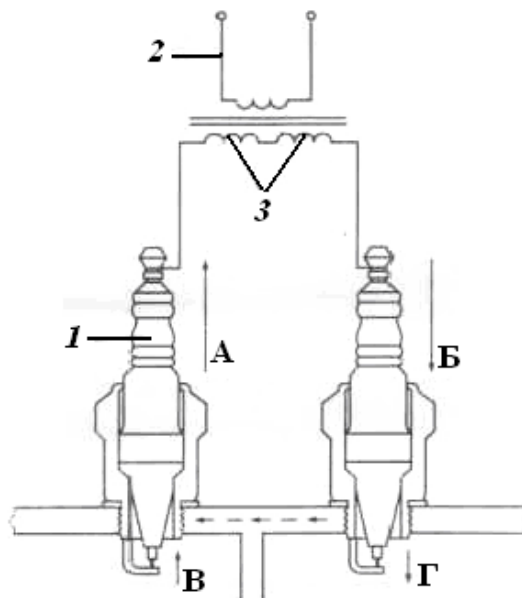


Рис. 4.20. Схема соединений двухвыводной катушки и свечей зажигания: 1 – свеча зажигания; 2 – первичная обмотка; 3 – вторичная обмотка; А – направление потока электронов; Б – направление потока электронов, формирующих искру; В – переход электронов с бокового электрода на центральный; Г – переход электронов с центрального электрода на боковой

Недостатком системы зажигания с двухвыводными катушками является то, что в одной свече электроны переходят от центрального электрода к массовому (боковому), а в другой – в обратном направлении. Так как центральный электрод заострен и всегда значительно горячее бокового, истечение электронов с его острия (переход Г, рис. 4.20) при искрообразовании требует затрат меньшего количества энергии, чем при истечении с бокового электрода (переход В, рис. 4.20) из-за проявления на центральном электроде термоэлектронной эмиссии. Это приводит к тому, что пробивное напряжение на свече, работающей в прямом направлении, становится несколько ниже (на 1,5–2,0 кВ), чем на свече с обратным включением полярности, т. е. имеется небольшой разброс пробивного напряжения по цилиндрам. Для устранения разброса напряжения по цилиндрам и поддержания нормального искрообразования двухвыводная катушка должна иметь достаточно высокое напряжение вторичной обмотки (порядка 35–40 кВ).

Если двигатель имеет четыре цилиндра, потребуются две двухвыводные катушки зажигания и два отдельных канала высокого напряжения.

*Системы зажигания с четырехвыводной катушкой на «Ш»-образном магнитопроводе.* Такая катушка имеет две первичные  $\omega_1'$ ,  $\omega_1''$  (рис. 4.21) и две вторичные обмотки  $\omega_2'$ ,  $\omega_2''$  и управляются транзисторами  $VT1$ ,  $VT2$  двухканального коммутатора.

Четырехвыводная катушка зажигания может иметь и одну вторичную двухвыводную обмотку при двух первичных. В этом случае вторичная обмотка включается в схему с четырьмя высоковольтными диодами – по два на каждый высоковольтный привод.

В схеме на рис. 4.21 общим элементом является средний стержень  $M$  магнитопровода, а взаимное влияние двух катушек исключается с помощью двух воздушных зазоров  $\delta$ . Величина зазора может достигать 1–2 мм, чем увеличивается магнитное сопротивление в магнитопроводе и достигается развязка каналов.

Схема зажигания с одной катушкой на два цилиндра используется в некоторых моделях двигателей благодаря ее меньшей стоимости. Вследствие двойной искры на свечах зажигания необходимость их замены сокращается примерно в полтора раза.

*Системы зажигания с индивидуальными катушками.* В современных электронных и микропроцессорных системах зажигания широко используются выходные каскады с индивидуальными катушками зажигания для каждой свечи в отдельности (рис. 4.22). В объединенный блок на катушки могут устанавливаться силовые транзисторы. Это делается с целью разгрузки контроллера от множества выходных каскадов.

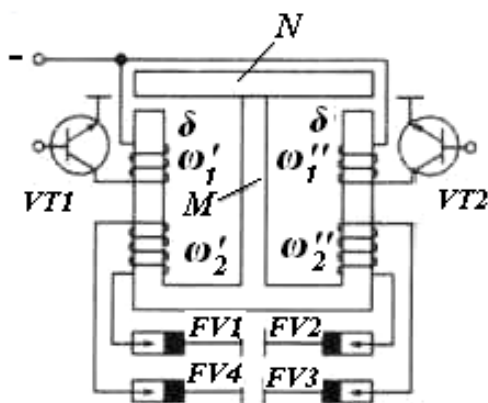


Рис. 4.21. Четырехвыводная катушка зажигания с двумя воздушными зазорами в магнитопроводе:  $VT1$ ,  $VT2$  – транзисторы двухканального коммутатора;  $\omega_1$ ,  $\omega_2$  – первичная и вторичная обмотки;  $FV1$ – $FV4$  – свечи зажигания;  $M$  – Ш-образный магнитопровод;  $N$  – соединительное ярмо магнитопровода;  $\delta$  – воздушный зазор

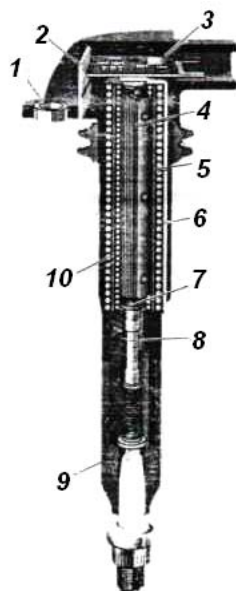


Рис. 4.22. Блок «свеча – катушка зажигания»: 1 – втулка болта крепления; 2 – радиатор выходного каскада; 3 – электронный блок; 4 – сердечник катушки зажигания; 5 – первичная обмотка; 6 – замыкающий магнитопровод; 7 – демпфирующая шайба; 8 – помехогасящий резистор; 9 – силиконовый изолятор; 10 – вторичная обмотка

Примером системы зажигания с блоком «свеча – катушка» может служить система зажигания фирмы *BOSCH*, интегрированная в ЭСАУ двигателем, которая известна под названием *Motronic*\*. В дополнение можно привести функциональную схему ЭСАУ *Motronic M3.2*, которая устанавливается на четырехцилиндровых двигателях автомобилей *Audi-A4* выпуска после 1995 г. (рис. 4.23).

В контроллере *J220* (рис. 4.23) имеется микропроцессор с блоком памяти, в котором хранится трехмерная характеристика зажигания. По этой характеристике, а также по сигналам датчиков ДО *G28* (датчик частоты вращения двигателя) и ДН *G69* (датчик нагрузки двигателя) устанавливается начальный угол опережения зажигания. Затем по сигналу датчиков ДХ *G40*, ДТ *G62* и ДД *G66* в цифровом микропроцессоре вычисляется текущее (необходимое для данного режима работ ДВС) значение угла опережения зажигания, который с помощью электронной схемы переключения каналов подается в виде основного импульса *S* зажигания в соответствующий канал электронного коммутатора К-122. К этому времени в этом канале индуктивный накопитель *N* находится в заряженном (от бортовой сети 12 В) состоянии и по сигналу *S* разряжается на соответствующую свечу зажигания. Через 180° поворота коленчатого вала описанные процессы будут иметь место в следующем (по порядку работы двигателя) канале коммутатора.

\* Комплексная электронная система, в которой управление системами питания с распределенным впрыском и зажигание осуществляется одним ЭБУ

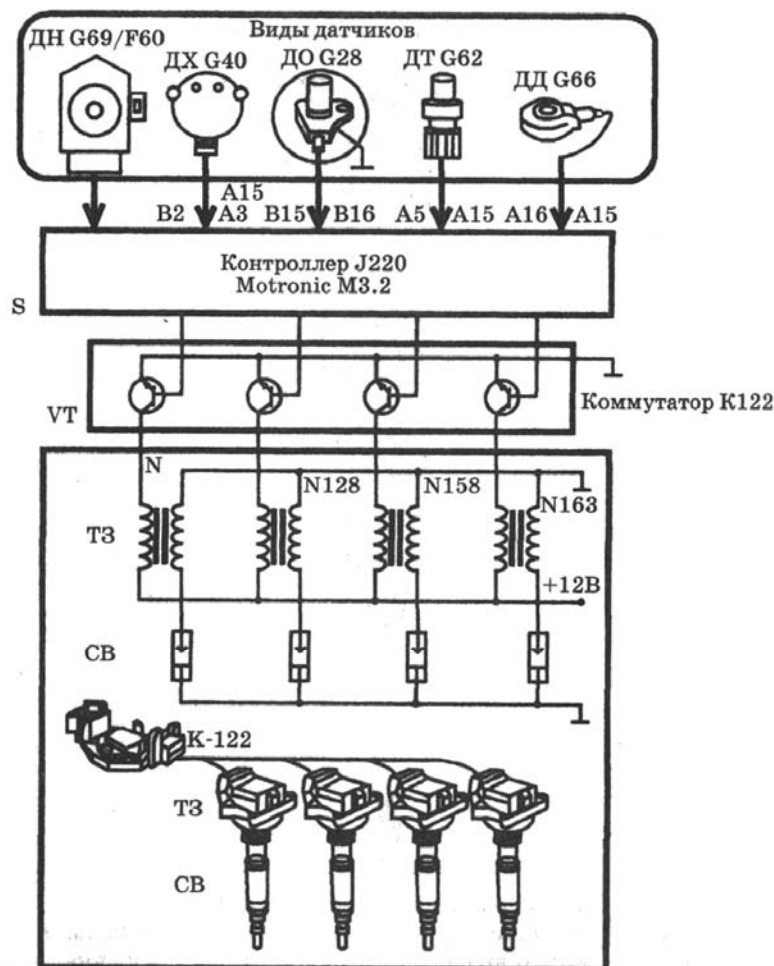


Рис. 4.23. Статическая система зажигания комплексной САУ Motronic M3.2 Audi-A4 с индивидуальной катушкой на каждый цилиндр: ДН – датчик нагрузки (потенциометр дроссельной заслонки); ДХ – датчик угла опережения зажигания (датчик Холла); ДО – датчик частоты вращения (магнитоэлектрический датчик на коленчатом валу); ДТ – датчик температуры двигателя (термистор); ДД – пьезоэлектрический датчик детонации; А, В – контакты соединительного разъема; S – сигнал зажигания, поочередно подаваемый на входы коммутатора; VT – силовые транзисторы коммутатора; N – индуктивные накопители; ТЗ – катушки зажигания; СВ – свечи зажигания

#### Основные преимущества системы зажигания Motronic:

- индивидуальное статическое распределение высокого напряжения по свечам зажигания;
- катушки зажигания с заземленной вторичной обмоткой;
- все входные датчики (Холла, частоты вращения коленчатого вала, температуры ДВС, дроссельной заслонки, детонации) – это формователи электрических сигналов из неэлектрических воздействий бесконтактного принципа действия. Аналоговые сигналы от этих датчиков преобразуются в контроллере в цифровые;
- селективная коррекция угла опережения зажигания по детонации (в каждом цилиндре в отдельности);

- отключение цилиндров ДВС при перебоях в искрообразовании (защита дорогостоящих компонентов двигателя – кислородного датчика и каталитического нейтрализатора – от повреждений);
- наличие в контроллере функций самодиагностики и резервирования.

## 5. ЭСАУ БЕНЗИНОВЫХ (ИНЖЕКТОРНЫХ) ДВС

Применение систем впрыска топлива взамен традиционных карбюраторов повышает топливную экономичность и снижает токсичность отработавших газов. Системы позволяют в большей степени по сравнению с карбюраторами с электронным управлением оптимизировать процесс смесеобразования. Однако системы впрыска топлива сложнее систем топливоподдачи с использованием карбюраторов из-за большого числа подвижных прецизионных механических элементов и электронных устройств и требуют более квалифицированного обслуживания в эксплуатации.

По мере развития систем впрыска топлива на автомобили устанавливались механические, электронные, аналоговые и цифровые системы. К настоящему времени структурные схемы систем впрыска топлива в основном стабилизировались. *Классификация способов впрыска* топлива показана на рис. 5.1.

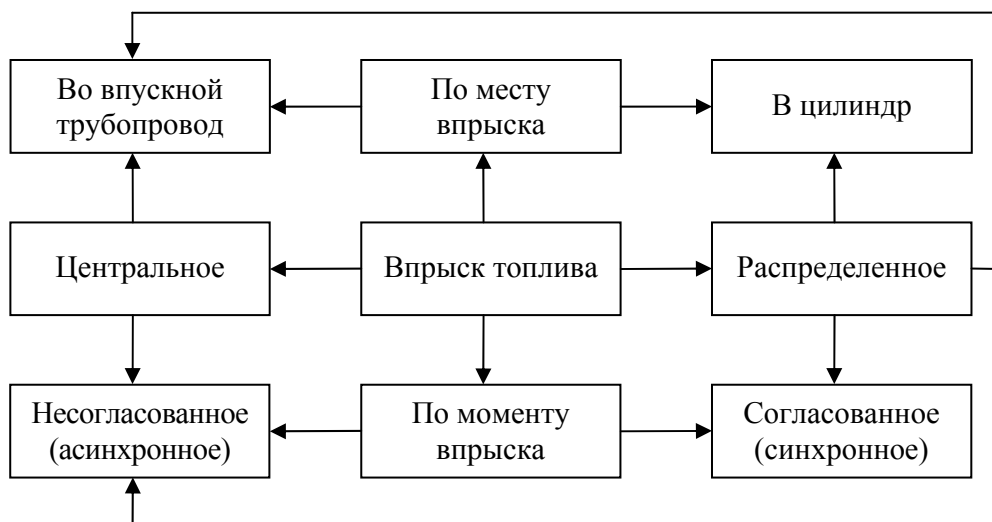


Рис. 5.1. Классификация способов впрыска топлива

При *распределенном впрыске* топливо подается в зону впускных клапанов каждого цилиндра группами форсунок без согласования момента впрыска с процессами впуска каждого цилиндра (несогласованный впрыск)

или каждой форсункой в определенный момент времени, согласованный с открытием соответствующих впускных клапанов цилиндров (согласованный впрыск). Системы распределенного впрыска топлива позволяют повысить приемистость автомобиля, надежность пуска, ускорить прогрев и увеличить мощность двигателя.

При распределенном впрыске топлива появляется возможность применить газодинамический наддув, расширить возможность создания различных конструкций впускного трубопровода. Однако у таких систем по сравнению с центральным впрыском больше погрешность дозирования топлива из-за малых цикловых подач. Идентичность составов горючей смеси по цилиндрам в большей степени зависит от неравномерности дозирования топлива форсунками, чем от конструкции впускной системы.

*При центральном впрыске* топливо подается одной форсункой, устанавливаемой на участке до разветвления впускного трубопровода. При этом существенных изменений в конструкции двигателя нет. Система центрального впрыска практически взаимозаменяема с карбюратором и может применяться на уже эксплуатируемых двигателях. При центральном впрыске обеспечивается большая точность и стабильность дозирования топлива. Особенно эффективна в отношении повышения топливной экономичности система центрального впрыска топлива в сочетании с цифровой системой зажигания. Конструкция такой системы значительно проще по сравнению с системой распределенного впрыска.

***В электронных системах оптимального управления впрыском топлива*** реализуется принцип работы следящей системы автоматического управления с обратной связью. В процессе управления контролируется результат воздействия управляющих сигналов и, если результат отклоняется от требуемого значения параметра, управляющее воздействие корректируется (это делается непрерывно до ввода системы в требуемый оптимальный режим).

Как и в любой следящей системе, процесс управления носит колебательный характер. Практически из трех желаемых параметров (тяговые характеристики автомобиля, расход топлива, токсичность отработавших газов) оптимизировать можно только один. Так для улучшения тягово-скоростной характеристики увеличивают топливopодачу (обогащают рабочую смесь), в то время как для уменьшения расхода топлива требуется обеднение рабочей смеси.

Токсичность отработавших газов уменьшается приготовлением рабочей смеси в определенном соотношении ее химических составляющих.

Попыткой удовлетворить современные требования к экологическим характеристикам автомобилей является внедрение *программно-адаптивных систем топливоподачи*, когда обратная связь осуществляется путем контроля химического состава отработавших газов (рис. 5.2).

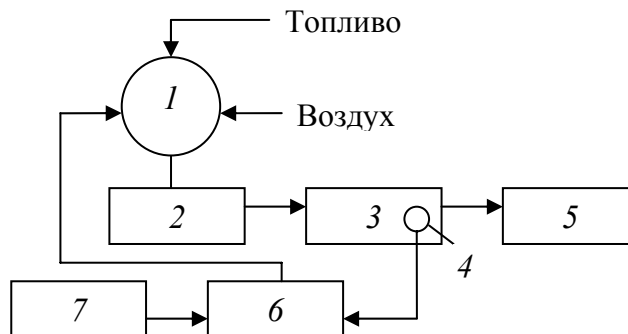


Рис. 5.2. Структурная схема следящей системы автоматического регулирования топливоподачи: 1 – дозирующее устройство; 2 – двигатель; 3 – выпускной тракт; 4 – датчик кислорода; 5 – нейтрализатор; 6 – схема сравнения; 7 – задатчик опорного напряжения

Дозирующее устройство 1 двигателя 2 приготавливает рабочую смесь, в которой обеспечивается ее стехиометрический состав. Если состав смеси отличается от требуемого, то датчик кислорода 4 ( $\lambda$ -зонд), установленный в выпускном тракте 3 двигателя 2, вырабатывает соответствующий электрический сигнал, который подается в электронную схему сравнения 6. В эту же схему поступает сигнал от задатчика опорного напряжения 7, соответствующего тому, которое должен формировать датчик кислорода 4, если состав отработавших газов соответствует по токсичности требуемым нормативам. В противном случае схема сравнения вырабатывает сигнал рассогласования, отличный от нуля, которым корректируется работа дозирующего устройства. Окончательная очистка отработавших газов от таких составляющих, как  $CO$ ,  $CH$ ,  $NO_x$ , производится каталитическим нейтрализатором 5. С помощью датчиков температуры и давления корректируется длительность управляющего импульса дозирования топлива.

## 5.1. ЭЛЕКТРОННЫЕ СИСТЕМЫ УПРАВЛЕНИЯ РАСПРЕДЕЛЕННЫМ ВПРЫСКОМ ТОПЛИВА

Структурная схема системы распределенного впрыска с электронным управлением приведена на рис. 5.3 [4].

- В систему электронного управления впрыском входят следующие датчики:
- частоты вращения коленчатого вала двигателя;
  - угла открытия дроссельной заслонки;

- температуры охлаждающей жидкости;
- температуры атмосферного воздуха;
- атмосферного давления;
- детонации;
- массового расхода воздуха.

Схема системы распределенного впрыска показана на рис. 5.4.

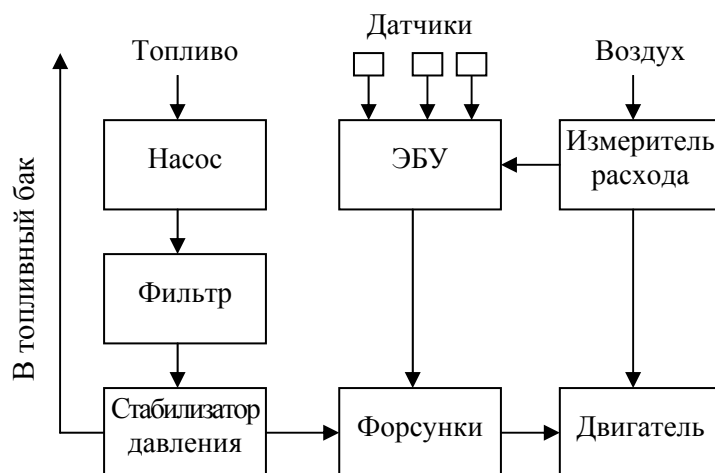


Рис. 5.3. Структурная схема системы распределенного впрыска с электронным управлением

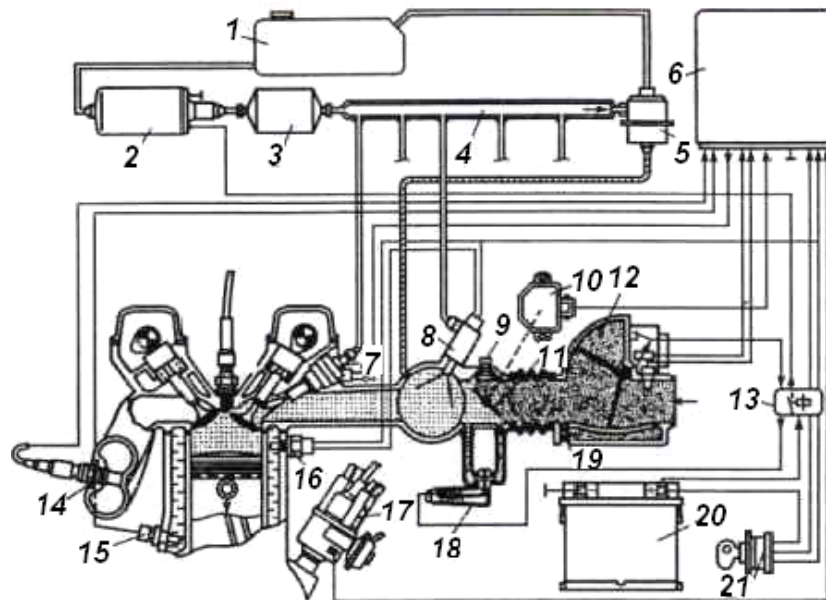


Рис. 5.4. Схема системы распределенного впрыска топлива: 1 – топливный бак; 2 – насос; 3 – фильтр; 4 – топливный коллектор; 5 – стабилизатор перепада давления; 6 – блок управления; 7 – форсунка с электромагнитным управлением; 8 – пусковая форсунка; 9 – винт регулирования частоты вращения вала на холостом ходу; 10 – датчик положения дроссельной заслонки; 11 – дроссельная заслонка; 12 – измеритель расхода воздуха; 13 – реле; 14 – датчик кислорода; 15, 16, 17 – датчики; 18 – регулятор расхода воздуха на холостом ходу; 19 – винт измерителя расхода воздуха; 20 – аккумуляторная батарея; 21 – выключатель зажигания и системы впрыска

Электрический топливный насос 2 подает топливо из бака 1 через фильтр 3 в топливный коллектор 4, в котором с помощью стабилизатора 5 поддерживается постоянный перепад давления на входе и выходе топлива из форсунок 7. Стабилизатор перепада давления поддерживает постоянным давление впрыска и обеспечивает возврат избыточного топлива обратно в бак. Этим обеспечивается циркуляция топлива в системе и исключается образование паровых пробок. Из распределительной магистрали топливо поступает к рабочим форсункам, которые подают его в зону впускных клапанов (см. рис. 5.5). Количество впрыскиваемого топлива задается электронным блоком управления 6 в зависимости от температуры, давления и объема поступающего воздуха, частоты вращения коленчатого вала и нагрузки двигателя. Учитывается также температура охлаждающей жидкости.

Объем поступающего воздуха является основным параметром, определяющим дозирование топлива. Воздух поступает в цилиндры через измеритель 12 расхода воздуха и впускной трубопровод. Воздушный поток, поступающий в двигатель, отклоняет напорную измерительную заслонку измерителя расхода воздуха на определенный угол. При этом с помощью переменного резистора (потенциометра) электрический сигнал, пропорциональный углу поворота заслонки, подается в блок управления, который определяет необходимое количество топлива и выдает на электромагнитные клапаны форсунок импульсы управления моментом впрыска топлива. Электронная схема управления дозированием топлива получает питание от аккумуляторной батареи 20 и начинает работать при включении зажигания.

Независимо от положения впускных клапанов, форсунки впрыскивают топливо за один или два оборота коленчатого вала двигателя. Если впускной клапан в момент впрыска топлива форсункой закрыт, топливо накапливается в пространстве перед клапаном и поступает в цилиндр при следующем его открытии одновременно с воздухом.

Схема установки форсунки с электромагнитным управлением при впрыске топлива в зону впускных клапанов (распределенный впрыск) показана на рис. 5.5.

Количество поступающего к цилиндрам двигателя воздуха регулируется дроссельной заслонкой 11 (см. рис. 5.4), управляемой водителем. В системе предусмотрен регулятор расхода воздуха 18 в режиме холостого хода, расположенный около дроссельной заслонки. Он обеспечивает дополнительную подачу воздуха при холодном пуске и прогреве двигателя. По мере прогрева двигателя, начиная с температуры охлаждающей жидкости 50–70 °С, регулятор

прекращает подачу дополнительного воздуха. После этого при закрытой дроссельной заслонке воздух поступает только через верхний байпасный канал, сечение которого можно изменять регулировочным винтом 9, что обеспечивает возможность регулирования частоты вращения в режиме холостого хода.

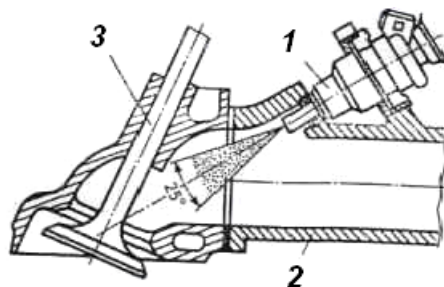


Рис. 5.5. Установка форсунки при распределенном впрыске топлива:  
1 – электрогидравлическая форсунка (инжектор); 2 – впускной коллектор;  
3 – впускной клапан двигателя

Стабилизатор перепада давления 5 поддерживает постоянное избыточное давление топлива относительно давления воздуха во впускном трубопроводе. В этом случае цикловая подача топлива форсункой 7 однозначно зависит от времени, в течение которого открыт ее клапан. Следовательно, основной принцип электронного управления впрыском топлива заключается в широтной модуляции электрического импульса, управляющего форсункой, при условии поддержания постоянного перепада давления топлива.

Электронный блок 6 управления формирует для форсунок 7 командный сигнал прямоугольной формы (рис. 5.6) определенной длительности  $b$ , определяющий время открытого состояния форсунок, т. е. количество топлива, поступающего в цилиндры.

Управление шириной  $b$  прямоугольного импульса называют широтно-импульсной модуляцией при постоянном периоде  $a$  сигналов. Такие сигналы могут быть использованы для пуска различных электромагнитных приводов (форсунка, клапан системы рециркуляции отработавших газов (РОГ) и др.).

Длительность импульсов управления временем впрыска топлива форсункой корректируется в зависимости от температуры охлаждающей жидкости по информации датчика 15 (рис. 5.4).

На режимах полного открытия дроссельной заслонки и разгона автомобиля необходимо обогащение горючей смеси, что обеспечивается электронным блоком управления по информации от датчика 10 положения дроссельной заслонки. При открытии заслонки контактная система датчика 10 дает импульсы, которые приводят к обогащению смеси в режиме разгона автомобиля.

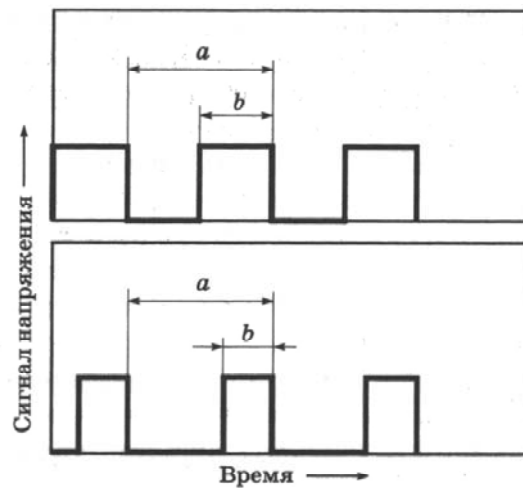


Рис. 5.6. Сигналы широтно-импульсной модуляции (ШИМ):  
 $a$  – постоянный период;  $b$  – длительность сигнала

В датчике 10 положения дроссельной заслонки предусмотрена контактная пара, от замкнутого или разомкнутого состояния которой зависит отключение или включение топливоподачи в режиме принудительного холостого хода.

Подача топлива прекращается при закрытой дроссельной заслонке, когда частота вращения коленчатого вала двигателя выше 1000 об/мин, и возобновляется при снижении частоты вращения вала до 900 об/мин. При этом порог отключения подачи топлива корректируется в зависимости от температурного состояния двигателя.

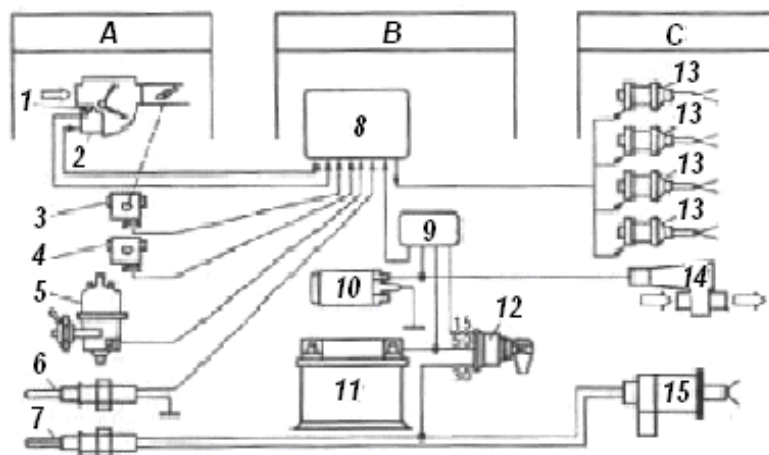


Рис. 5.7. Функциональная схема электронного управления системой распределенного впрыска топлива: 1 – датчик температуры воздуха на впуске; 2 – расходомер воздуха; 3 – выключатель положения дроссельной заслонки; 4 – высотный корректор; 5 – датчик-распределитель зажигания; 6 – датчик температуры охлаждающей жидкости; 7 – термореле; 8 – электронный блок управления; 9 – блок реле; 10 – топливный насос; 11 – аккумуляторная батарея; 12 – выключатель зажигания; 13 – рабочие форсунки; 14 – клапан добавочного воздуха; 15 – пусковая форсунка; А – устройства входных параметров; В – устройства управления и обеспечения; С – устройства выходных параметров

Для облегчения пуска холодного двигателя в системе предусмотрена дополнительная пусковая форсунка 8, продолжительность открытия которой зависит от температуры охлаждающей жидкости (датчик 16). Пусковая форсунка представляет собой электромагнитный клапан с вихревым центробежным распылителем. Введенный в систему датчик кислорода 14 обеспечивает поддержание стехиометрического состава смеси.

Функциональная схема электронного управления системой распределенного впрыска топлива показана на рис. 5.7. Принципиальная электрическая схема соединений системы распределенного впрыска топлива приведена на рис. 5.8.

Заметим, что электрические схемы системы впрыска топлива могут отличаться в зависимости от типа автомобиля, двигателя, установленного на нем, и года выпуска автомобиля.

На рис. 5.9 показана схема системы распределенного впрыска топлива, в которой массовый расход воздуха измеряется термоанемометром 14, установленным между дроссельной заслонкой и воздушным фильтром.

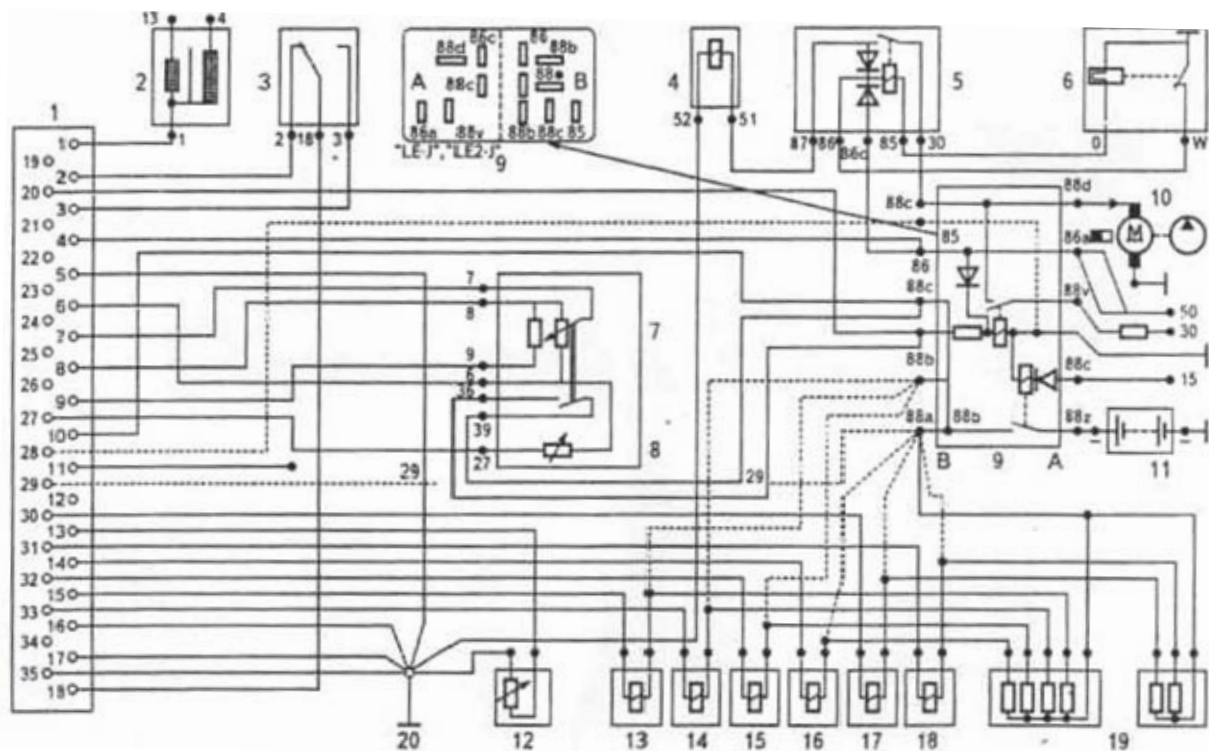


Рис. 5.8. Принципиальная электрическая схема соединений системы распределенного впрыска топлива: 1 – разъем; 2 – катушка зажигания; 3 – выключатель положения дроссельной заслонки; 4 – пусковая форсунка; 5 – реле пуска холодного двигателя (послестартовое реле); 6 – термореле; 7 – измеритель расхода воздуха; 8 – датчик температуры поступающего воздуха; 9 – блок реле (питание системы впрыска и включение топливного насоса); 10 – топливный насос; 11 – аккумуляторная батарея; 12 – датчик температуры охлаждающей жидкости; 13–18 – рабочие форсунки; 19 – дополнительные резисторы (вариант без дополнительных резисторов показан штриховыми линиями); 20 – главная точка соединения с «массой» (шпилька крепления впускного коллектора)

Преимуществом таких устройств является отсутствие подвижных деталей как у расходомера 12 (рис. 5.4) с поворотными заслонками, что определяет их большую долговечность. Термоанемометры могут быть с нагреваемой нитью или с нагреваемой пленкой, но принцип их действия одинаков. Такие расходомеры измеряют массу всасываемого воздуха в кг/ч и позволяют поддерживать постоянный состав топливоздушнoй смеси при изменении плотности воздуха. Конструкция и принцип работы расходомеров описаны далее «Датчики ЭСАУ бензиновых и дизельных ДВС» с. 106.

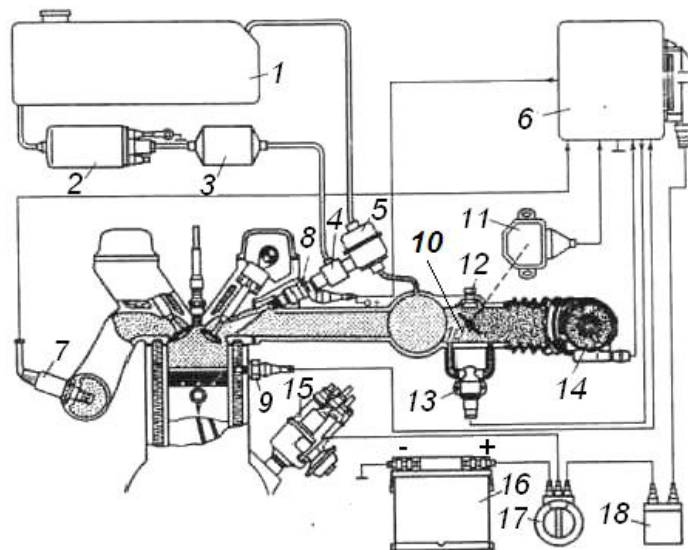


Рис. 5.9. Схема системы распределенного впрыска топлива с термоанемометром расхода воздуха: 1 – топливный бак; 2 – топливный насос; 3 – топливный фильтр; 4 – топливный коллектор; 5 – стабилизатор перепада давления; 6 – блок управления; 7 – датчик кислорода; 8 – форсунка с электромагнитным управлением; 9 – датчик температуры охлаждающей жидкости; 10 – дроссельная заслонка; 11 – датчик положения дроссельной заслонки; 12 – винт ручного регулирования частоты вращения вала на холостом ходу; 13 – регулятор частоты вращения вала двигателя, размещенный на корпусе прерывателя-распределителя системы зажигания; 14 – термоанемометр; 15 – датчик частоты вращения вала двигателя, размещенный в корпусе прерывателя-распределителя системы зажигания; 16 – аккумуляторная батарея; 17 – выключатель зажигания; 18 – реле

## 5.2. КОМПЛЕКСНЫЕ СИСТЕМЫ УПРАВЛЕНИЯ ЗАЖИГАНИЕМ И ВПРЫСКОМ

На автомобилях, кроме микропроцессорных систем управления зажиганием и ЭПХХ, применяются и комплексные системы управления зажиганием и впрыском топлива. Принципиально эти системы работают следующим образом. С датчиков, встроенных в двигатель, снимается информация о режиме работы двигателя, а именно частота вращения коленчатого вала, положение

коленчатого вала по углу поворота, абсолютное давление во впускном трубопроводе, положение дроссельной заслонки, температура охлаждающей жидкости, температура воздуха. Эти сигналы интерфейсом блока управления преобразуются из аналоговой формы в цифровую и затем поступают в процессор, где после соответствующей обработки сравниваются со значениями, заложенными в памяти блока управления. Процессор выдает регулирующий сигнал на исполнительные устройства: для системы зажигания – это транзисторный коммутатор, для системы впрыскивания топлива – форсунки (основные и пусковые) и электробензонасос.

### Электронная система *Motronic* (комплексное управление зажиганием и центральным впрыском)

Примером реализации такой электронной системы центрального впрыскивания является система автоматического управления двигателем автомобилей *Toyota*, схема которой приведена на рис. 5.10.

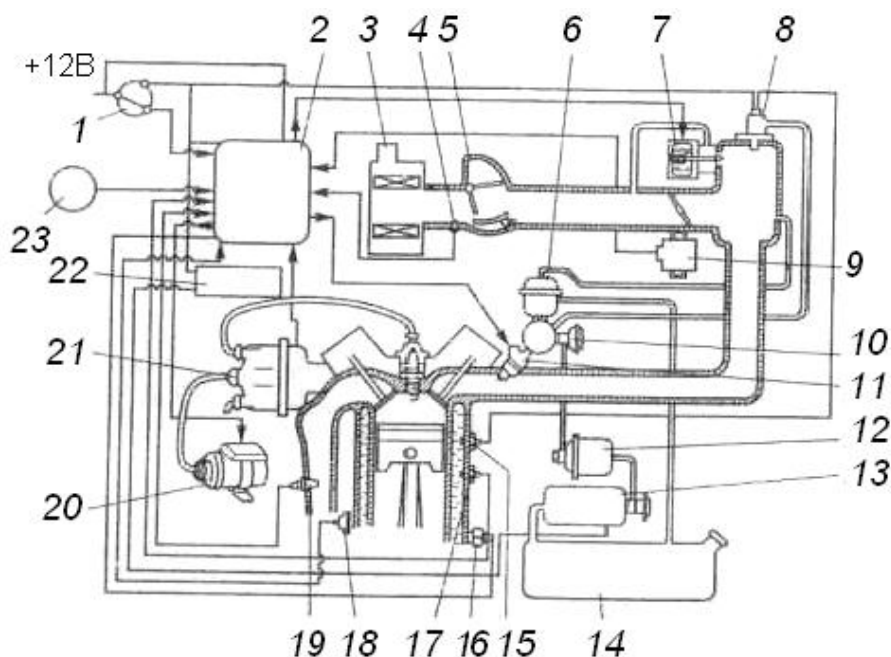


Рис. 5.10. Схема комплексной электронной системы управления двигателем автомобилей *Toyota*: 1 – замок зажигания; 2 – электронный микропроцессорный блок управления; 3 – воздушный фильтр; 4 – датчик температуры поступающего в двигатель воздуха; 5 – датчик расхода воздуха; 6 – регулятор давления; 7 – клапан холостого хода; 8 – форсунка холодного пуска; 9 – датчик угла открытия дроссельной заслонки; 10 – редукционный клапан; 11 – форсунка; 12 – топливный фильтр; 13 – топливный насос; 14 – топливный бак; 15 – таймер прогрева; 16 – датчик детонации; 17 – датчик температуры в ОЖ; 18 – датчик падения давления масла; 19 – датчик кислорода; 20 – катушка зажигания; 21 – распределитель зажигания; 22 – реле включения; 23 – датчик скорости

Топливо из бака 14 с помощью насоса 13, управляемого от реле включения 22, через фильтр 12 подается к форсунке 11 впрыска во впускной трубопровод. Форсунка оснащена регулятором давления 6 и редуционным клапаном 10. Перед впускным трубопроводом установлен воздушный фильтр 3, за которым расположен датчик температуры 4 поступающего в двигатель воздуха и датчик расхода воздуха 5. С приводом дроссельной заслонки связан датчик 9 угла ее поворота (открытия).

Центральный электронный блок управления 2 подключен к бортовой сети напряжением 12 В через замок зажигания 1. На вход электронного блока управления 2 подается сигнал скорости движения автомобиля. Выходы блока управления связаны с форсункой 11 и катушкой зажигания 20. На входы блока 2 подаются сигналы датчиков частоты вращения коленчатого вала от распределителя 21, температуры охлаждающей жидкости 17, кислорода 19 ( $\lambda$ -зонда) и аварийного падения давления масла 18. Для облегчения пуска холодного двигателя используется форсунка холодного пуска 8. Устойчивость режима холостого хода обеспечивается клапаном 7.

В рассматриваемой комплексной системе управления обеспечивается не только топливоподача, но и регулирование угла опережения зажигания с учетом карты оптимальных углов (см. рис. 4.13 и 4.18) и под контролем возможности возникновения детонации, информация о которой формируется датчиком 16 (см. рис. 5.10). Удерживание угла опережения зажигания на границе предельного, за которым происходит детонация, способствует повышению КПД, мощности и экономичности двигателя.

Дополнительная корректировка угла опережения зажигания осуществляется по сигналам датчика температуры двигателя, что важно при его холодном пуске. При повышении температуры двигателя зажигание автоматически устанавливается более поздним.

В электронных микропроцессорных блоках управления предусматриваются вспомогательные подсистемы, обеспечивающие диагностику правильности функционирования системы впрыска.

Схема блока управления комплексной системы управления двигателем приведена на рис. 5.11. В схему блока входят: аналого-цифровые преобразователи давления во впускном трубопроводе АЦП  $P_k$ ; температуры поступающего во впускной трубопровод воздуха АЦП ТВ; температуры охлаждающей жидкости АЦП ТЖ; преобразователь аналогового сигнала датчика положения дроссельной заслонки и изменения скорости открытия и закрытия дроссельной заслонки ДД; компаратор включения стартера; преобразователь сигналов

датчиков начала отсчета ДНО и угловых импульсов ДУИ; вторичный источник питания ВИП; устройство управления впрыском; устройство управления пусковой форсункой УПФ; устройство управления реле бензонасоса УРБН; устройство управления углом опережения зажигания УУОЗ; интерфейс вывода с устройством разделения каналов впрыскивания, коммутатором пусковой форсунки, коммутатором реле электробензонасоса ЭБН, выходным каскадом угла опережения зажигания УОЗ и разделения каналов зажигания РК.

Блок управления обеспечивает: включение экономайзера при углах открытия дроссельной заслонки более  $(70 \pm 5)^\circ$  за счет увеличения длительности впрыска топлива на 23 %; управление пусковой форсункой при включении стартера и температуре охлаждающей жидкости менее  $+20^\circ\text{C}$ ; управление реле электробензонасоса (включение реле на 2 с) при включенном зажигании и неработающем двигателе; постоянное включение реле при частоте вращения коленчатого вала двигателя более 300 об/мин; отключение реле при частоте вращения вала менее 300 об/мин.

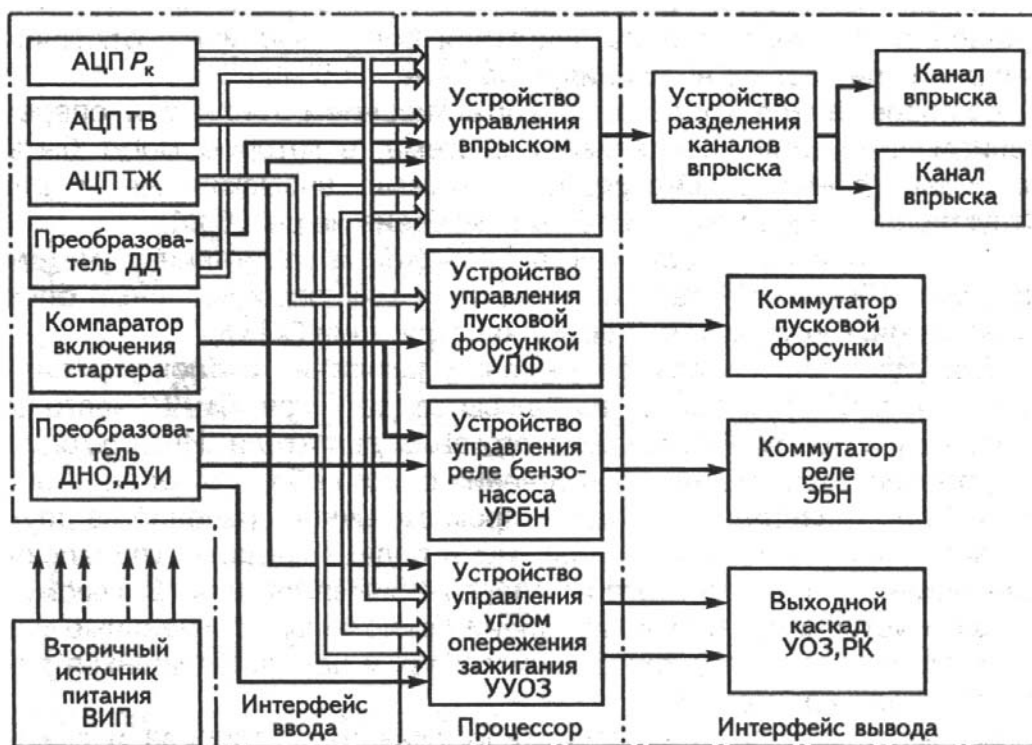


Рис. 5.11. Структурная схема блока управления комплексной системы управления двигателем

Одновременное управление впрыскиванием топлива и опережением зажигания обеспечивает система, в которую могут быть включены ранее рассмотренные системы впрыскивания и др. Структурная схема такой системы приведена в рис. 5.12.

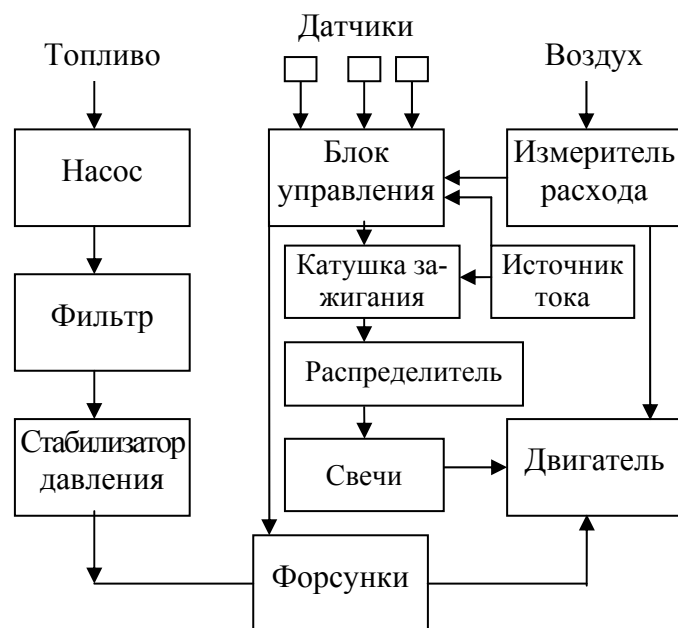


Рис. 5.12. Структурная схема комплексной системы управления двигателем

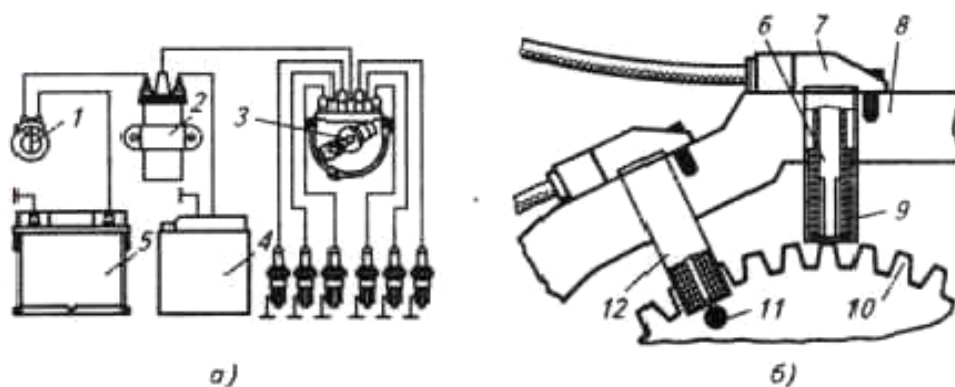


Рис. 5.13. Система зажигания в комплексной системе управления двигателем: а – схема системы зажигания; б – датчик частоты вращения и положения коленчатого вала; 1 – выключатель зажигания; 2 – катушка зажигания; 3 – распределитель; 4 – блок управления комплексной системы; 5 – аккумуляторная батарея; 6 – постоянный магнит; 7 – датчик частоты вращения вала; 8 – картер маховика; 9 – обмотка датчика; 10 – венец маховика; 11 – штырь указателя положения вала; 12 – датчик положения вала

Состав горючей смеси и угла опережения зажигания с учетом условий работы двигателя оптимизирует микропроцессорный блок управления. Система также выполняет функции ЭПХХ.

Для управления углом опережения зажигания в блок управления 4 (рис. 5.13, а) подаются импульсы от датчиков 7 и 12 (рис. 5.13, б) частоты вращения и положения коленчатого вала двигателя. Информация от датчиков обрабатывается в течение одного оборота коленчатого вала. Блок управления выбирает промежуточное значение из двух ближайших точек каждой программы и подает сигналы, управляющие подачей топлива и углом опережения

зажигания. В запоминающем устройстве блока управления заложены оптимальные характеристики как для установившихся, так и неустойчивых режимов работы двигателя.

Взаимосвязанное управление впрыскиванием топлива и зажиганием средствами электроники позволяет в большей степени приблизить программу управления углом опережения зажигания к оптимальной (рис. 5.14).

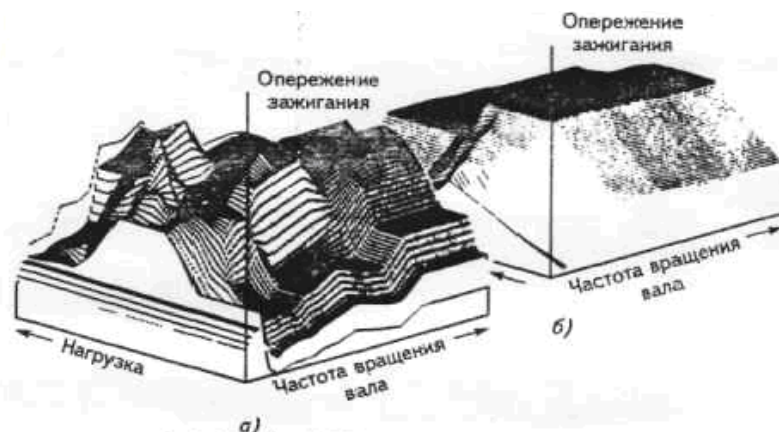


Рис. 5.14. Калибровочные диаграммы углов опережения зажигания, реализуемые различными системами управления: а – комплексной системой; б – центробежно-вакуумным автоматом

Количество впрыскиваемого топлива устанавливается блоком управления с учетом информации от датчиков, измеряющих объем и температуру воздуха на впуске, частоту вращения коленчатого вала, нагрузку двигателя и температуру охлаждающей жидкости. Основным из параметров, от которых зависит дозирование впрыскиваемого топлива, является расход воздуха.

### **Коррекции впрыска топлива в зависимости от входных и выходных параметров**

На основании сигналов датчиков электронный блок управления 2 (рис. 5.10) рассчитывает количество впрыскиваемого топлива для получения оптимального соотношения топлива и воздуха в горючей смеси. Количество впрыскиваемого топлива определяется временем открытия электромагнитного клапана форсунки.

Основное время для впрыска топлива – это время для получения смеси с теоретически необходимым коэффициентом избытка воздуха. Количество воздуха, поступающего в цилиндр за цикл, рассчитывается блоком управления по данным датчиков расхода воздуха и частоты вращения коленчатого вала двигателя.

В электронной системе управления предусмотрена коррекция времени срабатывания электрогидравлической форсунки 11 (рис. 5.10) по напряжению питания, температуре охлаждающей жидкости при прогреве двигателя, температуре воздуха на впуске и после пуска двигателя [4] рис. 5.15–5.19.

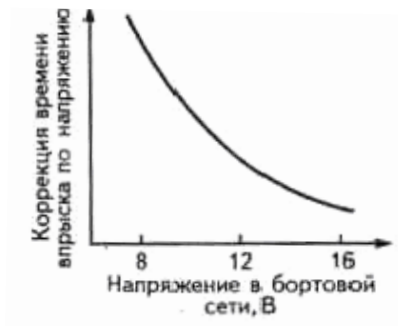


Рис. 5.15. Коррекция по напряжению в бортовой сети, В

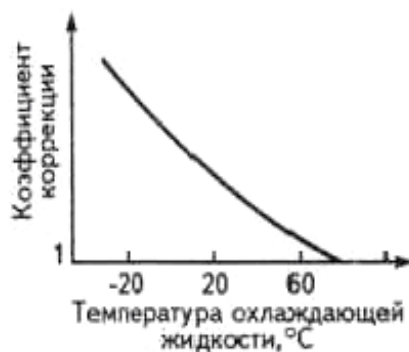


Рис. 5.16. Коррекция по температуре охлаждающей жидкости, °С, (режим прогрева)

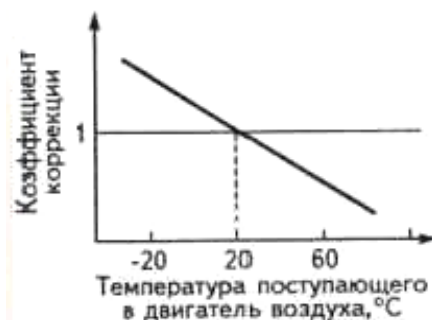


Рис. 5.17. Коррекция по температуре воздуха на впуске, °С

При работе двигателя необходимо достигнуть высокой степени очистки отработавших газов по компонентам  $CO$ ,  $HC$  и  $NO_x$  с помощью трехкомпонентного нейтрализатора.

Представленная на рис. 5.20 зависимость степени коэффициента избытка воздуха ( $\lambda$ ) показывает, что этот коэффициент должен быть близок к стехиометрическому. Стабилизация стехиометрического состава горючей смеси обеспечивается с помощью  $\lambda$ -зонда 19 (рис. 5.10), устанавливаемого в выпускном трубопроводе.

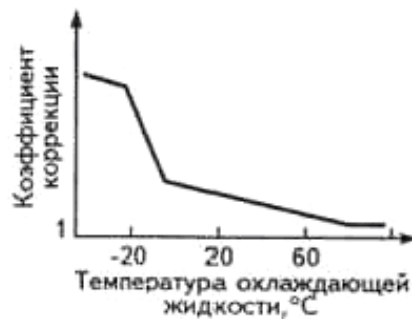


Рис. 5.18. Коррекция по температуре ОЖ после пуска двигателя, °С

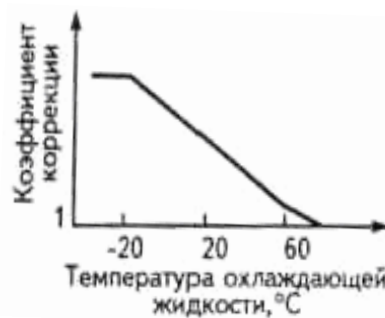


Рис. 5.19. Коррекция по температуре ОЖ для повышения приемистости при прогреве, °С

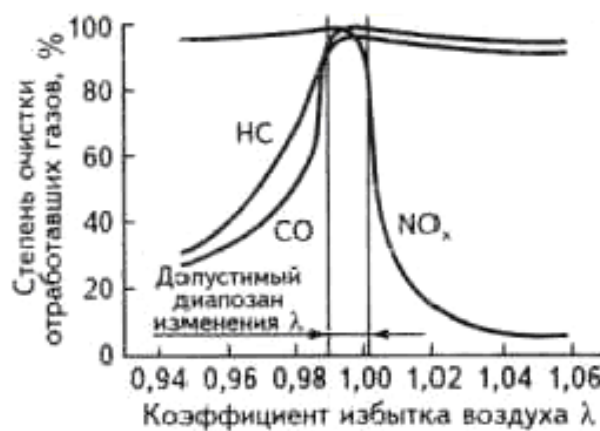


Рис. 5.20. Зависимость содержания вредных веществ в отработавших газах от состава горючей смеси

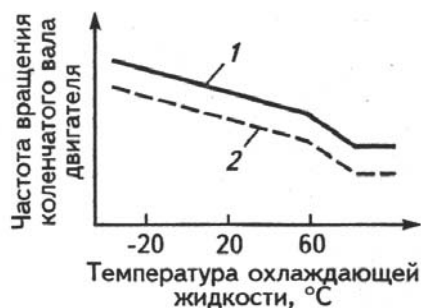


Рис. 5.21. Характеристики работы двигателя на принудительном холостом ходу: 1 – прекращение подачи топлива; 2 – начало подачи топлива

Электронная система управления выполняет также функции экономайзера принудительного холостого хода (ЭПХХ). Характеристики прекращения подачи топлива и начала подачи топлива приведены на рис. 5.21.



Рис. 5.22. Зависимость времени впрыска топлива от температуры охлаждающей жидкости при пуске двигателя

Зависимость времени впрыскивания топлива при пуске двигателя от температуры ОЖ приведена на рис. 5.22.

### 5.3. ЭЛЕКТРОННАЯ СИСТЕМА УПРАВЛЕНИЯ ЦЕНТРАЛЬНЫМ ВПРЫСКОМ ТОПЛИВА (МОНОВПРЫСК)

Кроме распределенного впрыска, в бензиновых двигателях применяется также центральный впрыск (одноточечные моносистемы). Моносистема впрыска представляет собой электронно-управляемую систему, в которой топливо впрыскивается во впускной трубопровод электромагнитной форсункой, расположенной перед дроссельной заслонкой. Топливовоздушная смесь распределяется по цилиндрам, как и в случае применения карбюратора, через впускной трубопровод. Конструкция системы центрального впрыска *Mono-Jetronic* схематично представлена на рис. 5.23.

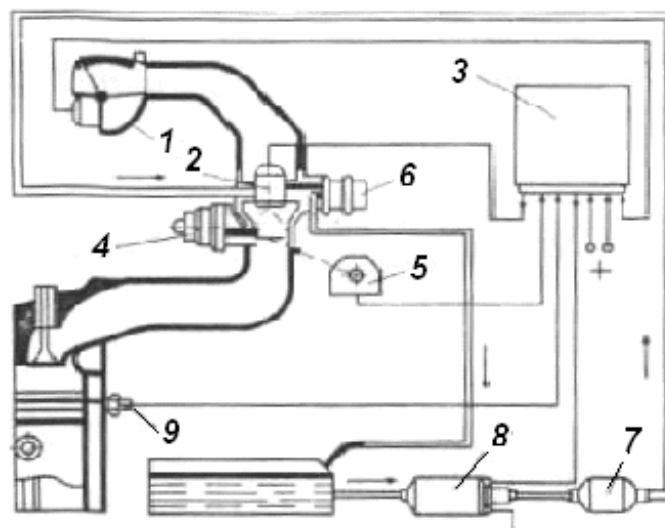


Рис. 5.23. Схема системы центрального впрыскивания: 1 – измеритель расхода воздуха; 2 – форсунка; 3 – блок управления; 4 – клапан добавочного воздуха; 5 – датчик положения дроссельной заслонки; 6 – регулятор давления топлива в системе; 7 – топливный фильтр; 8 – топливный насос; 9 – датчик температуры охлаждающей жидкости

Система подачи топлива из бака аналогична применяемой в системах распределенного впрыска. Топливо из бака засасывается насосом 8 погружного или выносного типа и под давлением подается к фильтру тонкой очистки 7, а затем к так называемому моноблоку дроссельной заслонки, где расположена электромагнитная форсунка 2, распыливающая топливо в зону над дроссельной заслонкой. Количество топлива, подаваемого во впускной трубопровод, зависит от величины поднятия иглы форсунки, которая определяется блоком управления по напряжению, подаваемому в обмотку форсунки. Если двигатель V-образный, в моноблоке располагаются две форсунки, каждая из которых распыляет топливо над своей дроссельной заслонкой (эта конструкция применяется, в основном, на автомобилях американского производства).

При такой схеме используется впускной коллектор, аналогичный коллекторам в карбюраторных системах. Этим системам характерны основные недостатки систем центрального впрыска: неравномерное распределение топливоздушная смеси по цилиндрам и образование топливной пленки на стенках впускных трубопроводов. Тем не менее, благодаря совершенным алгоритмам управления эти недостатки удается в значительной степени компенсировать.

Несомненным преимуществом моносистем является их относительная простота и меньшая, по сравнению с многоточечными системами, стоимость. В условиях эксплуатации они более надежны – например, форсунки в гораздо меньшей степени подвержены загрязнению и закоксовыванию, а низкое

давление в системе позволяет во многих случаях применять бензонасосы турбинного типа, которые имеют большой ресурс [2].

Основная часть моносистемы – узел центральной форсунки – схематично представлена на рис. 5.24.

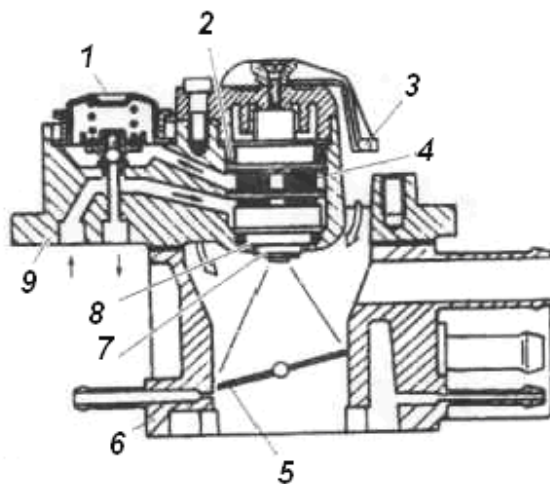


Рис 5.24. Узел центральной форсунки: 1 – регулятор давления топлива; 2 – обмотка; 3 – датчик температуры всасываемого топлива; 4 – электромагнитная форсунка; 5 – дроссельная заслонка; 6 – корпус дроссельной заслонки; 7 – клапан форсунки; 8 – распыливающие отверстия; 9 – корпус форсунки и регулятора

В верхней части узла установлена электромагнитная форсунка 4, топливо к которой подводится по специальному каналу. Для поддержания необходимого давления в системах центрального впрыска используется встроенный регулятор 1 давления, перепускающий излишки топлива по трубопроводу обратно в бак. Как правило, в системах центрального впрыска поддерживается давление порядка  $0,8-1,2 \text{ кгс/см}^2$ .

Принцип работы и устройство регулятора аналогичны принципу и устройству регуляторов, применяемых в электронных системах распределенного впрыска, однако, в отличие от последних, полость над диафрагмой соединяется не с задрессельным пространством, а с атмосферой (точнее, с полостью за воздушным фильтром). Это объясняется тем, что форсунка расположена над дроссельной заслонкой, т. е. в зоне практически постоянного давления, поэтому перепад давления на форсунке не меняется. В обесточенном состоянии клапан 7 прижат пружиной к седлу и перекрывает доступ топлива к отверстиям распылителя.

Когда от блока управления на катушку поступает импульс, магнитное поле, образующееся внутри катушки, поднимает якорь вверх, уменьшая давление пружины на клапан 7. Топливо, находящееся внутри корпуса форсунки,

поднимает клапан и под давлением, поддерживаемым регулятором 1 распыляется в корпус дроссельной заслонки через отверстия 8. Обычно форсунка имеет шесть отверстий, ориентированных в разные стороны. Мелкое распыливание топлива обеспечивается за счет завихрения его потока в отверстиях распылителя. Угол впрыска выбирается таким, чтобы топливо направлялось в щель между дроссельной заслонкой и ее корпусом.

#### 5.4. ЭЛЕКТРОННЫЕ СИСТЕМЫ НЕПРЕРЫВНОГО РАСПРЕДЕЛЕННОГО ВПРЫСКА С РЕГУЛЯТОРОМ ДАВЛЕНИЯ

Структурная схема системы непрерывного распределенного впрыска с регулятором давления приведена на рис. 5.25.

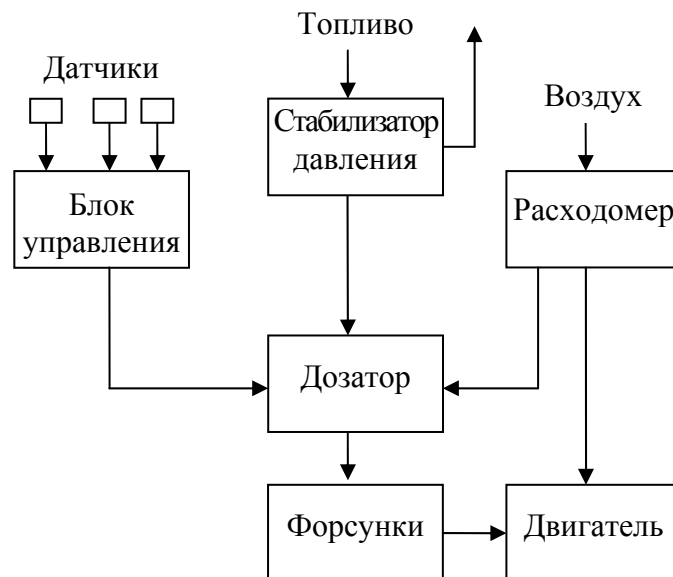


Рис. 5.25. Структурная схема системы непрерывного распределенного впрыска с регулятором давления

Дозирование топлива осуществляется по определенной программе по командам электронного блока 21 (рис. 5.26). К дозатору 7 топливо подводится под постоянным перепадом давления, поддерживаемым стабилизатором 5. Плунжер 10 дозатора 7 изменяет давление топлива, поступающего к форсункам 12 в зависимости от расхода воздуха. Так как подача топлива определяется давлением на входе в форсунку, последние имеют постоянное проходное сечение.

Программа дозирования топлива на некоторых режимах работы двигателя (пуск, прогрев, разгон, полная нагрузка) может корректироваться по сигналам

блока управления, который получает информацию от соответствующих датчиков. Корректор электрогидравлического типа может увеличивать или уменьшать давление топлива, устанавливаемое основным дозатором.

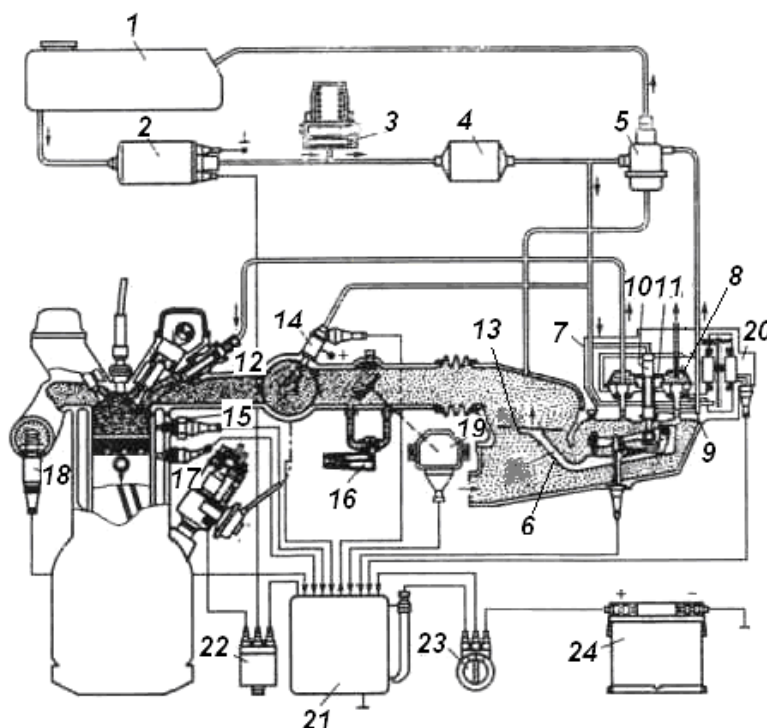


Рис. 5.26. Система впрыскивания топлива с регулятором давления: 1 – топливный бак; 2 – электрический топливный насос; 3 – гидроаккумулятор; 4 – топливный фильтр; 5 – стабилизатор перепада давления топлива; 6 – рычаг измерителя расхода воздуха; 7 – дозатор; 8, 9 – верхние и нижние топливные камеры; 10 – плунжер; 11 – кромка плунжера; 12 – рабочая форсунка; 13 – диск измерителя расхода воздуха; 14 – пусковая форсунка; 15, 17 – датчики температуры охлаждающей жидкости; 16 – регулятор холостого хода; 18 – датчик кислорода ( $\lambda$ -зонд); 19 – датчик положения дроссельной заслонки; 20 – электрогидравлический корректор; 21 – блок управления; 22 – блок реле; 23 – выключатель зажигания; 24 – аккумуляторная батарея

В системе топливо из бака 1 насосом 2 через аккумулирующее устройство 3 и фильтр 4 подается к основному дозатору 7 топлива. Стабилизатор 5 перепускает избыток топлива обратно в топливный бак 1, поддерживая постоянство давления на входе в дозатор 7. Аккумулирующее устройство позволяет сохранить в системе топливоподачи остаточное давление при неработающем насосе.

Подачу топлива дозирует цилиндрический плунжер 10, кинематически связанный с диском 13 измерителя расхода воздуха. При перемещении вверх или вниз плунжер 10 открывает своей кромкой 11 каналы для прохода топлива к дифференциальным клапанам и далее по трубкам к форсункам 12, установленным около впускных клапанов цилиндров двигателя. Топливо

через форсунки подается непрерывной струей. Дозирующих функций эти форсунки не выполняют. Основным командным параметром для дозирования топлива в этой системе является массовый расход воздуха.

Для впрыскивания дополнительного топлива при пуске двигателя используется пусковая электромагнитная форсунка 14. Длительность подачи топлива зависит от теплового состояния двигателя, информация о котором поступает от датчика 15.

Управление дозированием топлива с учетом различных факторов осуществляется электрогидравлическим корректором 20, блоком управления 21 по сигналам с датчиков 15, 17, 19. Электронное управление системой позволяет автоматически поддерживать заданную частоту вращения коленчатого вала в режиме холостого хода, ограничивать частоту вращения коленчатого вала, работать с  $\lambda$ -зондом 18.

## **6. ЭЛЕКТРОННЫЕ СИСТЕМЫ АВТОМАТИЧЕСКОГО УПРАВЛЕНИЯ ДИЗЕЛЬНЫХ ДВС**

Электроника становится важным фактором управления и регулирования дизелей, поскольку позволяет определить большое число важных параметров для оптимального управления двигателем. Электронные системы являются основой современных дизелей, позволяющей сделать их более мощными, эффективными, бесшумными, экономичными и экологичными. ЭБУ находят применение во всех топливных системах дизелей:

- с распределительными и рядными топливными насосами высокого давления (ТНВД);
- топливными насосами с насос-форсунками;
- топливными системами с индивидуальными топливными насосами (ИТН);
- топливными системами *Common Rail* (аккумуляторными топливными системами).

### **Технические требования к дизельным топливным системам**

Несмотря на высокий уровень топливной экономичности, системы топливоподачи дизелей постоянно совершенствовались. В настоящее время к этому добавились жесткие требования по уровню шума и по выбросам вредных веществ с ОГ.

В зависимости от типа рабочего процесса (непосредственный или разделенный впрыск) для обеспечения эффективного смесеобразования топливная система должна обеспечить впрыск топлива в камеру сгорания (или в предкамеру) под очень высоким давлением (в пределах от 350 до 2000 бар). При этом дозирование подачи топлива должно быть весьма точным. Следует отметить, что для дизелей управление частотой вращения и мощностью осуществляется изменением подачи топлива без дросселирования подачи воздуха. Наблюдается устойчивая тенденция замены механических центробежных регуляторов ТНВД электронными системами. Это связано с тем, что выполнение повышенных требований по увеличению топливной экономичности и снижению уровня шума дизелей невозможны при использовании топливных систем с механическими (центробежными) регуляторами частоты вращения. Современные ЭСАУ дизельных ДВС позволяют получить точное и исключительно гибкое управление впрыскиванием топлива, что позволяет выполнить широкий ряд технических требований, предъявляемых к современным дизелям:

- высокое давление впрыска топлива;
- формирование требуемой характеристики впрыска;
- предварительный впрыск и возможность дополнительного впрыска;
- адаптация количества впрыскиваемого топлива (цикловой подачи) и давления наддува конкретному рабочему режиму двигателя;
- температурно-зависимая величина пусковой подачи топлива;
- управление режимом холостого хода независимо от нагрузки;
- управление рециркуляцией ОГ с обратной связью (наличие  $\lambda$ -зонда);
- жесткий допуск по цикловой подаче и углу опережения впрыска (УОВ) топлива, наряду с высокой точностью в течение всего срока службы автомобиля и трактора;
- электронная связь с другими системами (скорость движения и т. д.).

### **6.1. КРАТКИЙ ОБЗОР ТОПЛИВНЫХ СИСТЕМ ДИЗЕЛЬНЫХ ДВС**

Топливная система дизеля служит для впрыска дизельного топлива в цилиндры двигателя под очень высоким давлением, в требуемых количествах и в точно заданный момент времени.

Форсунка открывается при давлении топлива, соответствующем конкретной топливной системе, и закрывается, как только давление начинает падать. *Главное отличие между различными топливными системами следует искать в процессе создания высокого давления [9].*

Создание очень высокого давления впрыска топлива требует высоко-точного изготовления всех деталей системы впрыска из материалов с высоким пределом прочности.

### Стандартные рядные многоплунжерные ТНВД

Рядные ТНВД имеют плунжерную пару для каждого цилиндра двигателя. В соответствии с названием она включает в себя втулку 1 (рис. 6.1) и плунжер 4. Кулачковый вал 7 ТНВД установлен в корпусе насоса, приводится от коленчатого вала двигателя и перемещает плунжеры в сторону обеспечения подачи (в данной конструкции вверх). Возврат плунжера осуществляется пружиной 5. Индивидуально подобранные плунжерные пары (известные также как насосные элементы) обычно расположены в ряд, а ход плунжера является величиной постоянной.

При движении плунжера вверх, когда впускное отверстие 2 закрыто верхней кромкой плунжера, начинается формирование высокого давления. Этот момент называется *геометрическим началом подачи*. При этом плунжер продолжает двигаться вверх и увеличивает давление до такой величины, когда форсунка открывается и происходит впрыск топлива в цилиндр двигателя.

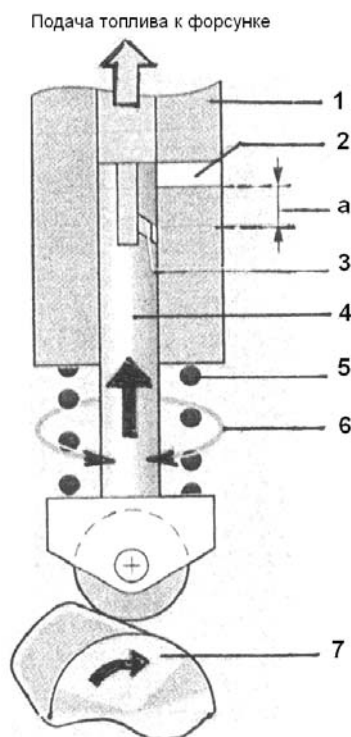


Рис. 6.1. Схема работы секции рядного ТНВД: 1 – втулка; 2 – впускное отверстие; 3 – спиральная отсечная кромка; 4 – плунжер; 5 – пружина; 6 – поворот плунжера при перемещении рейки ТНВД; 7 – кулачковый вал; а – активный ход плунжера

Спиральная отсечная кромка 3, механически выполненная в плунжере, открывает впускное отверстие, давление топлива падает, форсунка закрывается, и процесс впрыска топлива прекращается.

Ход плунжера между моментами закрытия и открытия впускного отверстия называется активным ходом плунжера  $a$ .

ТНВД оснащается управляющей рейкой, которая поворачивает плунжеры, изменяя, таким образом, относительное положение отсечной спиральной кромки и впускного отверстия. Это изменяет величину активного хода плунжера и вместе с этим количество впрыскиваемого топлива, то есть величину цикловой подачи. Перемещение рейки осуществляется или механическим (с центробежными грузами) регулятором частоты вращения, или электромагнитным приводом.

*Примечание.* Разновидностью стандартного рядного ТНВД является ТНВД с дозирующей муфтой, которая может перемещаться вдоль плунжера и изменять ход плунжера до закрытого впускного отверстия, т. е. активный ход плунжера.

### ТНВД распределительного типа

С аксиальным плунжером ТНВД распределительного типа имеют только одну плунжерную пару для всех цилиндров двигателя.

Топливоподкачивающий насос лопастного типа (топливный насос низкого давления) подает топливо в камеру 5 (рис. 6.2) высокого давления.

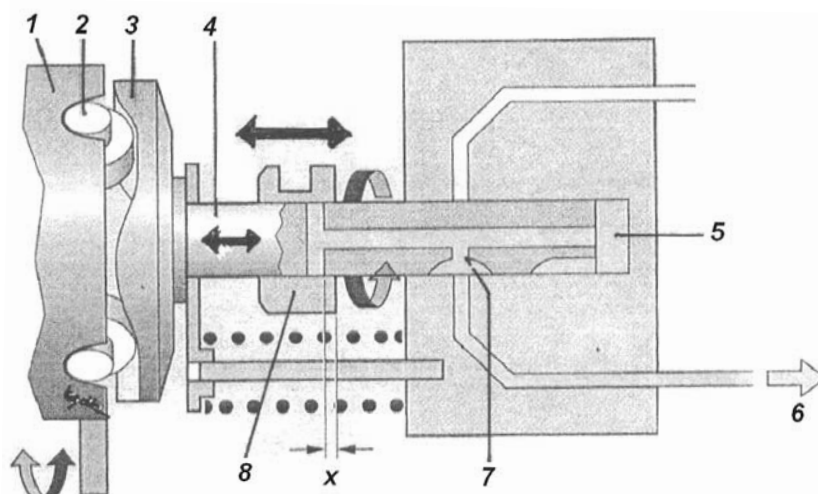


Рис. 6.2. Схема работы ТНВД распределительного типа с аксиальным плунжером: 1 – приводное кольцо; 2 – ролики; 3 – кулачковая шайба; 4 – аксиальный плунжер; 5 – полость высокого давления; 6 – к форсунке; 7 – распределительная прорезь; 8 – дозирующая муфта;  $x$  – активный ход плунжера

Создание высокого давления обеспечивается аксиальным плунжером 4, который совершает вращательное и возвратно-поступательное движения посредством приводного кольца 1 с роликами 2 и кулачковой шайбы 3. Вращающийся плунжер 4 открывает и закрывает распределительные прорези 7 и сливные отверстия, распределяя топливо по цилиндрам через канал 6. Число кулачков на торце кулачковой шайбы соответствует числу цилиндров двигателя. Ролики 2 набегают на кулачки в кулачковом кольце 1, в результате чего плунжер ТНВД совершает возвратно-поступательное движение. За один оборот приводного вала плунжер совершает число ходов, равное числу цилиндров двигателя. Продолжительность впрыска топлива может быть изменена путем изменения положения дозирующей муфты 8. Механический или электронный привод дозирующей муфты определяет величину активного хода  $x$  плунжера и величину подачи.

В роторных ТНВД вместо кулачковой шайбы, используемой в распределительных ТНВД с аксиальным плунжером, применяется насосная секция с кулачковым кольцом 3 (рис. 6.3) с внутренними кулачками и двумя или четырьмя радиальными плунжерами 2, которая обеспечивает создание высокого давления топлива. В роторных ТНВД может быть достигнуто более высокое давление топлива, чем в ТНВД с аксиальным плунжером, хотя это требует от деталей насоса большей механической прочности.

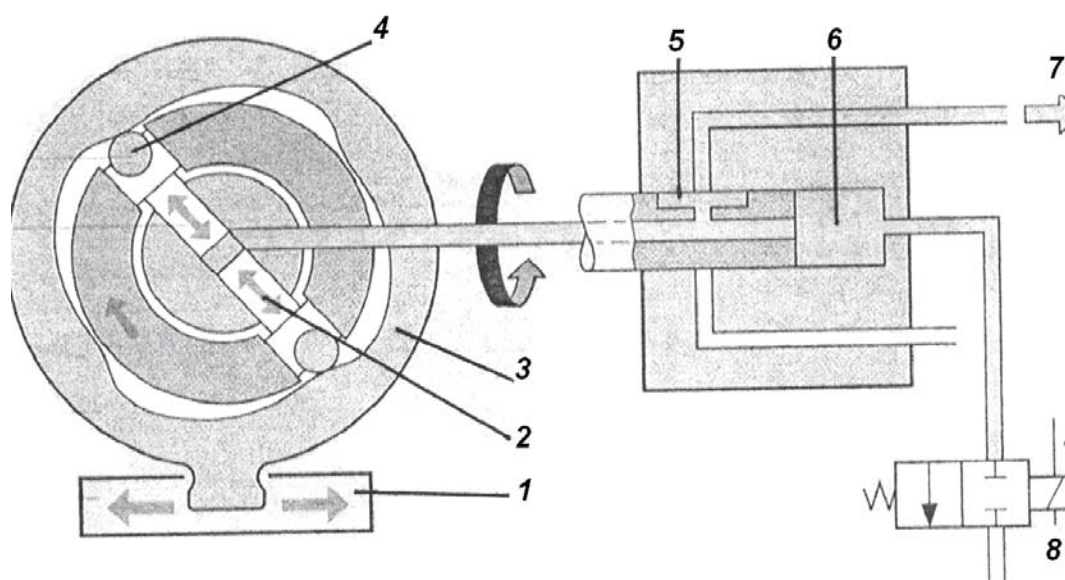


Рис. 6.3. Схема работы роторного ТНВД распределительного типа с электромагнитным клапаном управления: 1 – исполнительный механизм поворота кольца; 2 – радиальный плунжер; 3 – кулачковое кольцо; 4 – ролик; 5 – распределительная прорезь; 6 – камера высокого давления; 7 – к форсунке; 8 – электромагнитный клапан управления подачей

Кулачковое кольцо может поворачиваться автоматом *1* опережения впрыска топлива. Начало и продолжительность процесса впрыска топлива во всех роторных ТНВД управляются электромагнитным клапаном *8* управления подачей. Изменение момента начала впрыска равносильно изменению угла опережения впрыска топлива.

### Топливная система с насос-форсунками

В топливной системе с насос-форсунками ТНВД и форсунка образуют единый блок *1* (рис. 6.4). Плунжер *4* насоса приводится кулачком *3* привода через коромысло *2*. Насос-форсунки устанавливаются в головке блока цилиндров для каждого цилиндра дизеля. Плунжер насоса может приводиться непосредственно от кулачка распределительного вала. Параметры впрыска топлива насос-форсунками рассчитываются ЭБУ и регулируются открытием и закрытием электромагнитного клапана управления подачей *5*.

По сравнению с рядными насосами и ТНВД распределительного типа насос-форсунки позволяют получить значительно более высокое давление впрыска топлива (до 2050 бар) из-за отсутствия топливопроводов высокого давления.

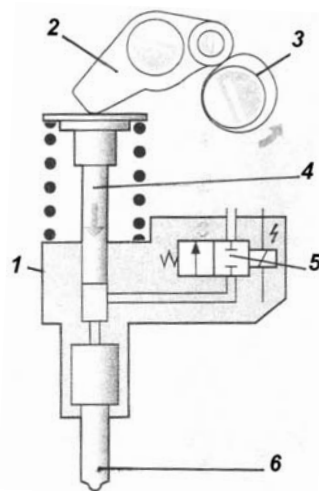


Рис. 6.4. Схема работы контура высокого давления в топливной системе с насос-форсунками:  
*1* – насос-форсунка; *2* – коромысло; *3* – кулачок привода; *4* – плунжер насоса;  
*5* – электромагнитный клапан управления подачей; *6* – распылитель форсунки

### Топливная система с индивидуальными ТНВД

Топливная система с индивидуальными ТНВД разработана по тому же принципу, что и система с насос-форсунками (рис. 6.4). В отличие от насос-форсунок индивидуальный ТНВД *7* (рис. 6.5) и форсунка *3* соединяются

коротким топливопроводом высокого давления 4, который точно подбирается к компонентам системы. Разделение ТНВД 7 и форсунки 3 упрощает их установку на дизеле. Система предусматривает для каждого цилиндра комплект «ТНВД – топливопровод – форсунка». Каждый ТНВД получает привод от кулачка 6 распределительного вала дизеля. Управление продолжительностью и началом процесса впрыска в топливной системе с индивидуальными ТНВД осуществляется системой электронного управления посредством электромагнитного клапана 1 управления подачей.

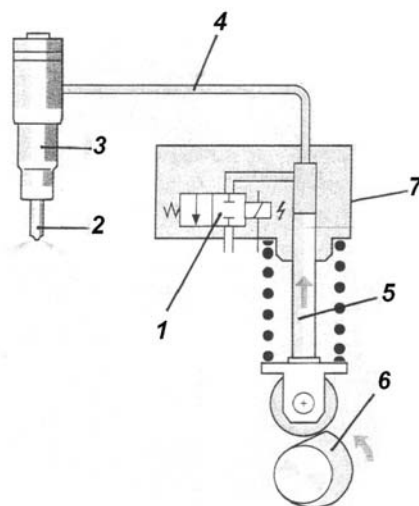


Рис. 6.5. Схема работы компонентов высокого давления в системе с индивидуальными ТНВД: 1 – электромагнитный клапан управления подачей; 2 – распылитель форсунки; 3 – форсунка; 4 – топливопровод высокого давления; 5 – плунжер; 6 – кулачок привода; 7 – индивидуальный ТНВД

### Аккумуляторная топливная система (CRS – Common Rail System)

В аккумуляторной топливной системе [8, 9] процессы создания давления и впрыска топлива разделены. Между источником давления, т. е. топливным насосом 1 (рис. 6.6) высокого давления и электрогидравлической форсункой 4 установлен топливный аккумулятор 2. Создаваемое ТНВД высокое давление в основном не зависит от частоты вращения коленчатого вала дизеля и цикловой подачи топлива. Давление в аккумуляторе поддерживается на уровне, обеспечивающем впрыск топлива, причем реализация процесса впрыска максимально адаптирована к условиям работы дизеля.

Каждый цилиндр двигателя имеет свою форсунку 4. Управление процессом впрыска топлива осуществляется электромагнитным клапаном 3 при его открытии и закрытии, а момент начала впрыска и количество впрыскиваемого топлива (цикловая подача) рассчитывается ЭБУ.

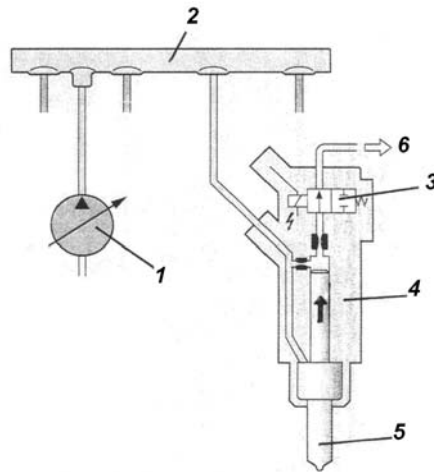


Рис. 6.6. Схема работы контура высокого давления аккумуляторной топливной системы:  
 1 – ТНВД; 2 – топливный аккумулятор; 3 – электромагнитный клапан управления подачей;  
 4 – электрогидравлическая форсунка; 5 – распылитель; 6 – в линию низкого давления

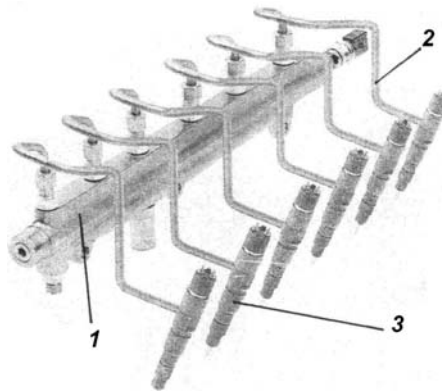


Рис. 6.7. Компоненты высокого давления аккумуляторной топливной системы:  
 1 – топливный аккумулятор; 2 – топливопровод высокого давления;  
 3 – электрогидравлическая форсунка

Некоторые компоненты высокого давления аккумуляторной топливной системы (аккумулятор с форсунками) приведены на рис. 6.7. Более подробно аккумуляторная система будет рассмотрена ниже.

## 6.2. АККУМУЛЯТОРНАЯ ТОПЛИВНАЯ СИСТЕМА CRS

По сравнению с традиционными топливными системами с рядными или распределительными ТНВД с кулачковым приводом, аккумуляторная топливная система для дизелей с непосредственным впрыском обладает следующими неоспоримыми преимуществами:

– широкая область применения (от легковых автомобилей цилиндровой мощностью до 30 кВт/цилиндр до судовых дизелей цилиндровой мощностью 200 кВт/цилиндр);

- высокое давление впрыска (до 1400 бар);
- переменный угол опережения впрыска;
- возможность двухфазного и многофазного впрыскивания;
- соответствие давления впрыскивания скоростному и нагрузочному режимам.

**Принцип работы CRS.** Создание давления и непосредственный процесс впрыска в аккумуляторной топливной системе полностью разделены [8]. Высокое давление в топливной системе создается независимо от частоты вращения коленчатого вала двигателя и количества впрыскиваемого топлива. Топливо, готовое для впрыска, находится под высоким давлением в аккумуляторе. Количество впрыскиваемого топлива (цикловая подача) определяется действиями водителя, а угол опережения и давление впрыска определяются ЭБУ на основе программируемых матриц характеристик, хранящихся в памяти микропроцессора. ЭБУ выдает управляющий пусковой сигнал на соответствующие электромагнитные клапаны, в результате чего осуществляется впрыск форсункой в каждый цилиндр.

**Компоненты электронного управления CRS:**

- ЭБУ 2 (рис. 6.8);
- датчик частоты вращения коленчатого вала 7;
- датчик частоты вращения распределительного вала (на рис. 6.8 не показан);
- датчик положения педали акселератора 4;
- датчик давления наддува (не показан);
- датчик давления в аккумуляторе (не показан);
- датчик температуры охлаждающей жидкости 6;
- массовый расходомер воздуха 1.

Используя входные сигналы указанных выше датчиков, ЭБУ регистрирует положение педали акселератора и определяет на данный момент времени рабочую характеристику дизеля и автомобиля или трактора как единого целого. На основе полученной информации ЭБУ может через разомкнутые и замкнутые контуры осуществлять управляющие действия с машиной и, особенно, с двигателем. Частота вращения двигателя измеряется датчиком частоты вращения коленчатого вала, а порядок чередования вспышек – датчиком частоты вращения (положения) распределительного вала. Электрический сигнал, образующийся на потенциометре педали акселератора, информирует ЭБУ о том, как сильно водитель нажал на педаль, другими словами – о его требованиях к величине крутящего момента.

Массовый расходомер воздуха обеспечивает ЭБУ данными о мгновенном расходе воздуха, чтобы адаптировать процесс сгорания соответствию нормам эмиссии вредных веществ с ОГ. Если на двигателе с турбонаддувом установлен компрессор с регулируемым давлением наддува, то измерение последнего осуществляется датчиком давления наддува. При низких температурах окружающей среды и при холодном двигателе ЭБУ использует информацию датчиков температуры охлаждающей жидкости и температуры воздуха, чтобы адаптировать полученные данные для установки угла опережения впрыска, использования дополнительного впрыска (после основного) и других параметров в зависимости от эксплуатационных условий. В зависимости от конкретной машины для того чтобы удовлетворять повышенным требованиям к безопасности и комфорту, могут использоваться другие датчики, посылающие сигналы в ЭБУ.

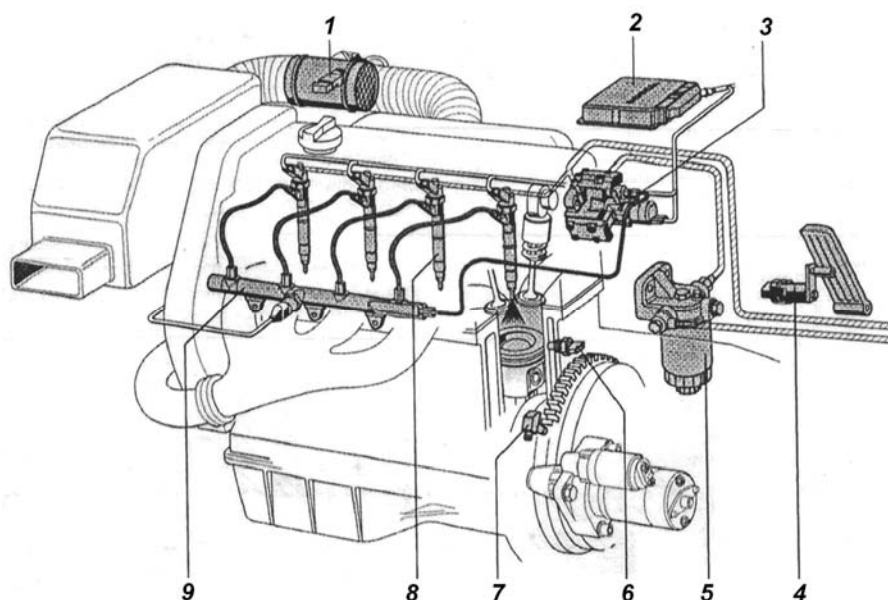


Рис. 6.8. Схема компоновки аккумуляторной топливной системы на четырехцилиндровом дизеле: 1 – массовый расходомер воздуха; 2 – ЭБУ; 3 – ТНВД; 4 – датчик положения педали акселератора; 5 – топливный фильтр; 6 – датчик температуры ОЖ; 7 – датчик частоты вращения коленчатого вала; 8 – электрогидравлические форсунки; 9 – топливный аккумулятор

**Основные функции ЭСАУ** заключаются в правильном управлении процессом впрыска дизельного топлива в нужный момент и в требуемом количестве, а также при необходимом давлении впрыска. Это обеспечивает плавную и экономичную работу дизеля.

**Дополнительные функции ЭСАУ** с учетом и без учета обратной связи служат для улучшения характеристик по снижению эмиссии вредных веществ с ОГ и расхода топлива или используются для повышения безопасности,

комфорта и удобства управления. В качестве примеров можно привести систему рециркуляции ОГ, регулирование давления наддува, систему поддержания постоянной скорости автомобиля (*Cruise Control*), электронный иммобилайзер.

Система передачи данных *CAN*<sup>1</sup> позволяет проводить обмен данными между различными электронными системами автомобиля (например, антиблокировочной системой тормозов (*ABS*), системой управления коробкой передач). При проверке автомобиля на СТО диагностический интерфейс позволяет проводить оценку данных, хранящихся в памяти электронной системы управления.

### **Характеристики впрыскивания топлива:**

#### **1. Топливные системы с рядными или распределительными ТНВД.**

Характеристика впрыска топлива представляет собой главный впрыск, без предварительного и дополнительного впрысков (рис. 6.9). Поскольку процессы создания высокого давления и обеспечения требуемой подачи топлива связаны друг с другом работой кулачкового привода и плунжеров ТНВД, характеристики впрыска имеют свои особенности: давление впрыска увеличивается с увеличением частоты вращения и цикловой подачи; в период процесса впрыска давление впрыска увеличивается и затем падает при посадке иглы форсунки на седло.

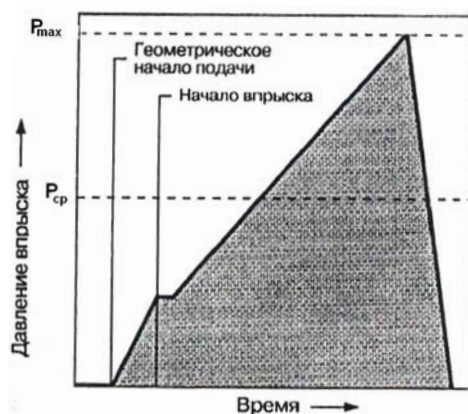


Рис. 6.9. Характеристика однофазного впрыска в традиционной топливной системе:  $P_{max}$  — максимальное давление впрыска;  $P_{cp}$  — среднее давление впрыска

Следствиями такого процесса являются:

— меньшее количество топлива впрыскивается при меньшем давлении, по сравнению с впрыском большого количества топлива (рис. 6.9);

<sup>1</sup> *CAN* — электронная цифровая шина последовательной передачи данных (*Controller Area Network* — сеть бортовых контроллеров)

– максимальная величина давления  $P_{\max}$  (пик кривой давления) более чем в два раза превышает среднее давление впрыска  $P_{\text{ср}}$ ;

– в соответствии с требованиями для эффективного сгорания топлива кривая давления впрыска является практически треугольной [8].

Максимальная величина давления впрыска является решающим фактором, определяющим нагрузку на ТНВД и его компоненты. Для топливной системы в целом это важно с точки зрения качества топливовоздушной смеси, образующейся в камере сгорания.

2. В аккумуляторной топливной системе удовлетворяются следующие требования двухфазного впрыска:

– независимо друг от друга величина подачи (количество впрыскиваемого топлива) и давление впрыска топлива определяются для всех эксплуатационных условий работы двигателя (что обеспечивает свободу достижения идеального состава топливовоздушной смеси);

– в начале процесса впрыска величина подачи может быть по возможности минимальной (предварительный впрыск в период задержки воспламенения между началом впрыска и началом сгорания) (см. рис. 6.10).

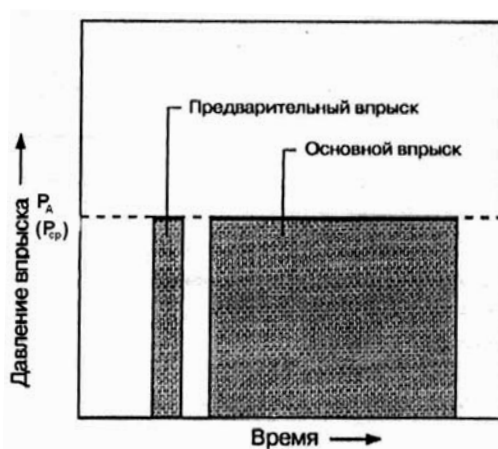


Рис. 6.10. Характеристика двухфазного впрыска в аккумуляторной топливной системе:  $P_A$  – давление в аккумуляторе;  $P_{\text{ср}}$  – среднее давление впрыска

Требуемые характеристики впрыска обеспечиваются следующими компонентами аккумуляторной топливной системы:

- аккумулятором топлива;
- ТНВД;
- электронным блоком управления;
- датчиком частоты вращения коленчатого вала;
- датчиком частоты вращения распределительного вала (датчиком фаз).

В топливных системах дизелей для создания высокого давления топлива широко используются радиально-плунжерные ТНВД. Процесс создания высокого давления в системе осуществляется независимо от процесса впрыска. Привод вала ТНВД осуществляется непосредственно от коленчатого вала двигателя с постоянным передаточным отношением. Тот факт, что подача топлива в аккумулятор является равномерной, означает, что по сравнению с обычными топливными системами, ТНВД в системе *Common Rail* имеет значительно меньшие размеры, а также то, что его привод не подвергается высоким нагрузкам от сил давления.

Форсунки соединяются с аккумулятором топлива короткими трубками линии высокого давления и, что особенно важно, включают в себя электромагнитный клапан, который включается в работу по сигналу ЭБУ в момент начала впрыска. Впрыск прекращается при обесточивании электромагнитного клапана по сигналу ЭБУ. Поскольку в топливной системе поддерживается постоянное высокое давление топлива в аккумуляторе, величина подачи является прямо пропорциональной периоду времени работы электромагнитного клапана (дозирование временем открытия форсунки). Этот процесс абсолютно не зависит от частоты вращения вала двигателя или ТНВД.

Требуемая быстрота срабатывания электромагнитного клапана достигается использованием электропитания с высокими напряжениями и токами. Это означает, что фаза пуска электромагнитного клапана должна быть соответствующим образом спроектирована в ЭБУ.

Величина угла опережения впрыска контролируется соответствующей системой, предусмотренной в системе электронного управления дизелей (*EDC*). Для этого в системе используются датчики частоты вращения коленчатого вала и положения распределительного вала.

**Предварительный впрыск топлива.** Угол опережения предварительного впрыска – запальной порции топлива – может составить  $90^\circ$  до ВМТ. Если УОВ меньше  $40^\circ$  до ВМТ, из-за осаждения капель топлива на стенках цилиндра может произойти разжижение моторного масла.

При наличии предварительного впрыска в камеру сгорания впрыскивается небольшое количество дизельного топлива ( $1-4 \text{ мм}^3$ ), что приводит в результате к улучшению эффективности сгорания, а также к достижению следующих показателей:

– благодаря началу реакций горения давление сжатия немного увеличивается, что, в свою очередь, приводит к уменьшению периода задержки воспламенения после основного впрыска;

– процесс сгорания протекает более мягко как результат уменьшения максимального давления сгорания (уменьшается жесткость процесса сгорания).

Такое протекание рабочего процесса снижает шум процесса сгорания, уменьшает расход топлива и во многих случаях снижает эмиссию вредных веществ с ОГ. В случае однофазного впрыска, без использования предварительного впрыска, имеет место плавный подъем кривой давления впрыска непосредственно перед ВМТ и относительно резкий подъем, максимальный пик давления после ВМТ. Такой резкий подъем давления в цилиндре способствует появлению значительного шума сгорания дизеля. Использование предварительного впрыска приводит к более плавному росту давления в цилиндре (рис. 6.11).

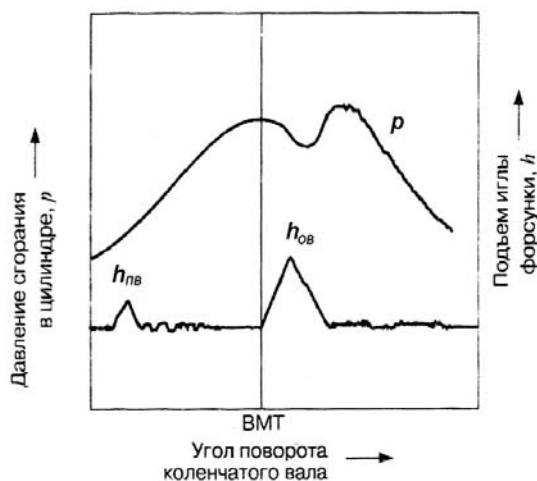


Рис. 6.11. Характеристика давления в цилиндре дизеля при наличии предварительного впрыска топлива:  $h_{пв}$  – подъем иглы форсунки при предварительном впрыске;  $h_{ов}$  – подъем иглы форсунки при основном впрыске;  $p$  – давление сгорания в цилиндре

Поскольку при двухфазном впрыске топлива уменьшается период задержки воспламенения, то можно сказать, что предварительный впрыск вносит косвенный вклад в формирование кривой крутящего момента двигателя. При этом удельный эффективный расход топлива может увеличиваться или уменьшаться в зависимости от величины угла опережения основного впрыска и от периода между предварительным и основным впрысками.

**Основной впрыск топлива.** В аккумуляторной топливной системе давление впрыска в течение всего процесса впрыскивания остается почти неизменным. Основной впрыск обеспечивает энергию для получения показателей мощности и крутящего момента дизеля.

**Вторичный впрыск топлива** может применяться для снижения эмиссии  $NO_x$  при установке на двигатель некоторых версий каталитических

нейтрализаторов. Этот впрыск следует за основным и происходит во время процесса расширения с интервалом до  $200^\circ$  после ВТМ. При вторичном впрыске в цилиндр, уже при наличии ОГ, вводится точно дозированное количество топлива.

В отличие от процессов предварительного и основного впрысков, дополнительно впрыскиваемое топливо на линии расширения не воспламеняется, но благодаря теплу ОГ, хорошо в них испаряется. Во время такта выпуска образовавшаяся смесь ОГ и топлива удаляется из цилиндра через выпускной клапан в выпускную систему, при этом часть топлива возвращается в цилиндр через систему рециркуляции ОГ и производит, таким образом, эффект, подобный предварительному впрыску. При условии установки соответствующего каталитического нейтрализатора  $NO_x$  дополнительная доза топлива используется в ОГ как агент, снижающий содержание  $NO_x$  в ОГ.

### **Снижение токсичности ОГ**

В отличие от бензиновых двигателей в дизелях происходит сгорание топлива с низкой испаряемостью (высокой температурой кипения), а процесс образования топливовоздушной смеси происходит не только в период задержки воспламенения, но также во время протекания процесса сгорания. В результате топливовоздушная смесь не является полностью гомогенной. Рабочий процесс дизелей протекает при значениях коэффициента избытка воздуха ( $\lambda$ ) больше единицы, а при недостатке избыточного воздуха увеличиваются расход топлива и эмиссия частиц сажи,  $CO$  и  $CH$ .

Образование топливовоздушной смеси определяется факторами:

- давлением впрыска;
- продолжительностью процесса впрыска;
- факелом распыливания топлива (числом сопловых отверстий, размером факелов распыливания, направлением струи топлива);
- углом опережения впрыска;
- структурой потока воздуха в камере сгорания;
- массой воздуха.

Указанные факторы оказывают влияние на эмиссию вредных веществ с ОГ и на расход топлива. Высокая температура сгорания и высокий уровень концентрации кислорода приводят к увеличению образования  $NO_x$ . Увеличение эмиссии сажи, наоборот, происходит при недостатке кислорода и плохом перемешивании топлива с воздухом.

Положительный эффект на снижение эмиссии вредных веществ с ОГ дают правильный выбор формы камеры сгорания и впускного канала для обеспечения эффективного перемешивания воздуха и топлива и полного его сгорания. Кроме того, положительный эффект достигается при гомогенном смешивании воздуха с ОГ и охлаждении тракта рециркуляции ОГ. Двигатели с четырьмя клапанами на цилиндр и турбонаддув с регулируемой геометрией турбины (*VTG – Variable-turbine geometry*) также вносят свой вклад в снижение эмиссии вредных веществ и повышение мощности двигателя.

### **Рециркуляция отработавших газов (РОГ)**

Без системы рециркуляции ОГ эмиссия  $NO_x$  оказывается выше установленных законодательных норм, в то время как эмиссия сажи оказывается в пределах, предусмотренных нормами.

Рециркуляция отработавших газов – это метод снижения эмиссии  $NO_x$  без существенного увеличения образования сажи в двигателе. Это обстоятельство может быть весьма эффективно применено в дизелях с аккумуляторной топливной системой благодаря прекрасной возможности достижения почти идеальной топливовоздушной смеси как результат высокого давления впрыска. В системе РОГ на режимах частичных нагрузок часть ОГ направляется во впускной коллектор. Это не только уменьшает содержание кислорода в камере сгорания, но также влияет на протекание процесса сгорания и снижает максимальную температуру во фронте пламени, в результате чего происходит снижение эмиссии  $NO_x$ . Однако, при слишком большой степени рециркуляции, превышающей 40 % от объема воздуха на впуске, происходит увеличение расхода топлива из-за недостатка кислорода.

На *топливную экономичность* и эмиссию вредных выбросов с ОГ дизеля оказывают существенное влияние величина угла опережения впрыска, характеристика впрыска (форма характеристики давления впрыска) и тонкость распыливания топлива.

При небольших *углах опережения впрыска*, то есть при позднем впрыске, процесс сгорания протекает при низких температурах, что снижает эмиссию  $NO_x$ , однако, если угол опережения впрыска слишком мал, то увеличиваются выброс углеводородов *СН* и расход топлива, как и эмиссия сажи на режимах больших нагрузок. При отклонении угла опережения впрыска от оптимального только на  $1^\circ$  поворота коленчатого вала эмиссия  $NO_x$  может увеличиться на 5 %. Отклонение угла на  $2^\circ$  в сторону опережения впрыска может привести

к увеличению максимального давления сгорания на 10 бар, а отклонение угла на  $2^\circ$  в сторону запаздывания приводит к увеличению температуры отработавших газов на  $20^\circ\text{C}$ . Такая высокая чувствительность требует очень точного регулирования угла опережения впрыска.

Кривая *характеристики давления впрыска* определяет изменение количества впрыскиваемого топлива в течение одного цикла (от начала впрыска, то есть от момента начала подъема иглы форсунки, до конца впрыска). Характеристика давления впрыска определяет также количество топлива, впрыскиваемого в период задержки воспламенения (от начала впрыска до начала процесса сгорания), а поскольку это оказывает влияние на распределение топлива по камере сгорания, то также влияет на эффективность использования воздуха в процессе сгорания.

Кривая характеристики давления впрыска должна иметь плавный подъем, для чего подача топлива в период задержки воспламенения должна быть сведена к минимуму. Эта порция топлива моментально сгорает, как только начинается воспламенение, с сопутствующими негативными эффектами по шумности двигателя и эмиссии  $\text{NO}_x$ . Кривая характеристики давления должна резко «падать», для того чтобы предотвратить плохое качество распыливания топлива, ведущее к увеличению эмиссии  $\text{CH}$  и сажи и увеличению расхода топлива в финальной фазе процесса сгорания.

Тонкость *впрыска топлива* способствует эффективному перемешиванию воздуха с топливом, что обеспечивает снижение эмиссии углеводородов и сажи. Хорошее качество распыливания топлива обеспечивается высоким давлением впрыска и оптимальной геометрической конфигурацией сопловых отверстий в распылителе форсунки. Чтобы предотвратить видимый выброс сажи с ОГ, количество впрыскиваемого топлива должно соответствовать расходу воздуха, что предусматривает количество избыточного воздуха, по крайней мере, на 10–40 % ( $\lambda$  составляет 1,1–1,4). Как только игла форсунки садится на седло, топливо в сопловых отверстиях может испаряться (в случае распылителей с подыгольным объемом топливо испаряется в этом объеме), и эмиссия углеводородов  $\text{CH}$  в процессе увеличивается. Это означает, что такие вредные объемы должны быть сведены к минимуму.

### **Схема аккумуляторной топливной системы (CRS)**

*CRS* включает в себя контур низкого давления, контур высокого давления и ЭБУ. *Контур низкого давления* состоит из топливного бака 1 (рис. 6.12), фильтра-топливозаборника 2, топливоподкачивающего насоса 3, фильтра

тонкой очистки топлива 4 и топливопроводов 5, 10 низкого давления. Топливоподкачивающий насос 3 может быть электрическим или механическим шестеренчатым. Насос забирает топливо из бака 1 и непрерывно подает его в требуемом количестве в топливный насос 6 высокого давления. Топливный фильтр 4 очищает топливо до ТНВД и обеспечивает защиту прецизионных деталей ТНВД и форсунок 9 от преждевременного износа и отказов.

В контур высокого давления входят: ТНВД 6 (рис. 6.12) с редукционным клапаном; топливопроводы высокого давления 7; топливный аккумулятор 8 высокого давления с датчиком давления, клапаном-регулятором давления и ограничителем подачи; электрогидравлические форсунки 9 и сливные топливопроводы 10. ТНВД повышает давление топлива до 1350 бар и подает его в аккумулятор 8 по топливопроводу 7.

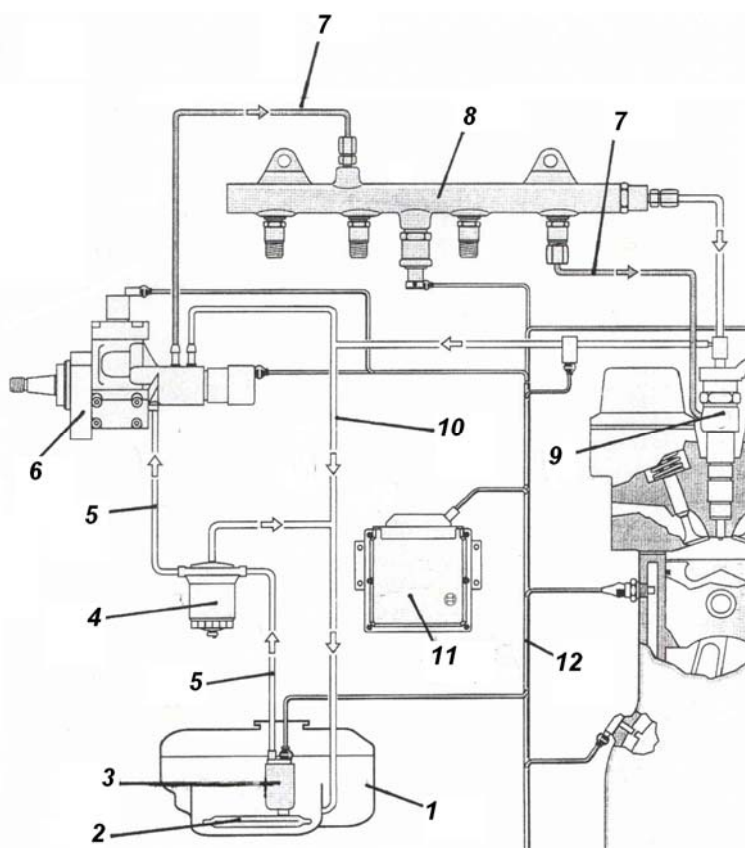


Рис. 6.12. Схема аккумуляторной топливной системы: 1 – топливный бак; 2 – фильтр-топливозаборник; 3 – топливopодкачивающий насос; 4 – фильтр тонкой очистки топлива; 5 – топливопровод низкого давления; 6 – ТНВД; 7 – топливопровод высокого давления; 8 – топливный аккумулятор; 9 – электрогидравлическая форсунка; 10 – дренажный топливопровод; 11 – ЭБУ; 12 – электропровод

Аккумулятор топлива поддерживает давление почти постоянным даже после впрыскивания форсункой. Давление в аккумуляторе измеряется датчиком давления и поддерживается на требуемом уровне регулятором давления,

ограничивающим предельное давление до 1500 бар. Из аккумулятора топливо подается к форсункам 9 через ограничители потока и топливопроводы 7.

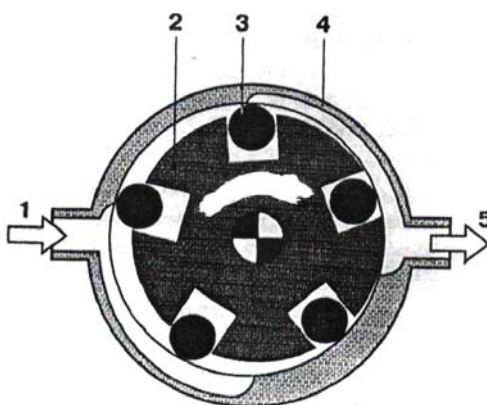
*Форсунки* открываются пусковым сигналом от ЭБУ к электромагнитным клапанам и впрыскивают топливо в камеры сгорания.

*Топливопроводы высокого давления* – трубки стальные с наружным диаметром 6 мм и внутренним – 2,4 мм. Они должны выдерживать высокие давления и пиковые пульсации давления.

## **Устройство и работа составных частей аккумуляторной топливной системы**

### ***Контур низкого давления***

*Топливоподкачивающий насос* (см. с. 151, п. 9.3 «Исполнительные устройства с электроприводом»). Из множества различных вариантов насосных элементов для различных применений в аккумуляторной топливной системе широко применяется роторный насос роликового типа (прямого вытеснения). Насос имеет эксцентрично расположенную камеру, в которой расположен ротор 2 (рис. 6.13) с роликами 3, которые могут перемещаться в пазах ротора. Вращение ротора вместе с создаваемым давлением топлива заставляет ролики перемещаться на периферию пазов, поднимаясь к рабочим поверхностям. Ролики действуют как вращающиеся уплотнители, создавая камеры между соседними роликами и внутренней поверхностью корпуса 4 насоса. Давление создается за счет уменьшения объема камеры, имеющей эксцентричное расположение.



*Рис. 6.13.* Роликовая насосная секция насоса с электроприводом:  
1 – окно всасывания; 2 – ротор; 3 – ролик; 4 – корпус насоса;  
5 – окно нагнетания

*Фильтр тонкой очистки топлива ФТОТ* с бумажным фильтрующим элементом 3 (рис. 6.14) фильтрует загрязнения, которые могут повредить

компоненты ТНВД, нагнетательные клапаны и форсунки, от которых зависит безотказная работа топливной системы и ее долговечность. Поскольку топливо может содержать воду в виде конденсата или эмульсии, которая при попадании в систему приводит к повреждениям и коррозированию элементов системы, ФТОТ снабжается сепаратором воды 5 и сливным краном 6 для удаления воды через определенные интервалы времени. По желанию потребителей на ФТОТ могут устанавливаться индикаторы воды с контрольной лампой в щитке приборов, сигнализирующей водителю о необходимости слива воды из сепаратора фильтра. Кроме того, ФТОТ дизелей, работающих в условиях отрицательных температур окружающего воздуха, могут снабжаться электрическими подогревателями топлива для облегчения пуска двигателя.

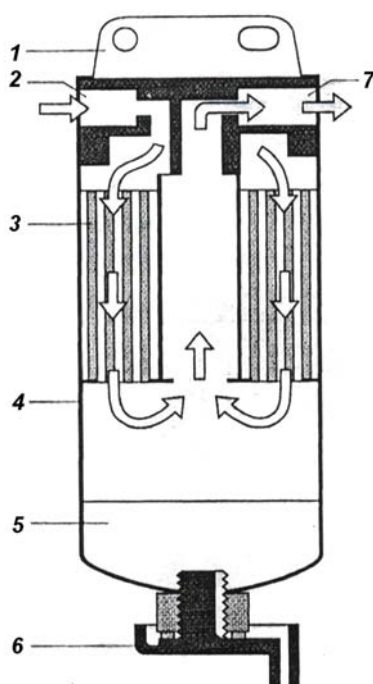


Рис. 6.14. Фильтр тонкой очистки топлива (ФТОТ): 1 – крышка; 2 – вход топлива; 3 – бумажный фильтрующий элемент (БФЭ); 4 – корпус; 5 – водоотстойник (сепаратор воды); 6 – сливной кран (пробка); 7 – выход топлива

### **Контур высокого давления**

В этом контуре высокое давление создается, распределяется по цилиндрам и точно дозируется по командным сигналам ЭБУ.

Наиболее важными компонентами контура высокого давления являются:

– ТНВД 1 (рис. 6.15) с клапаном прекращения подачи 2 и регулятором давления 3;

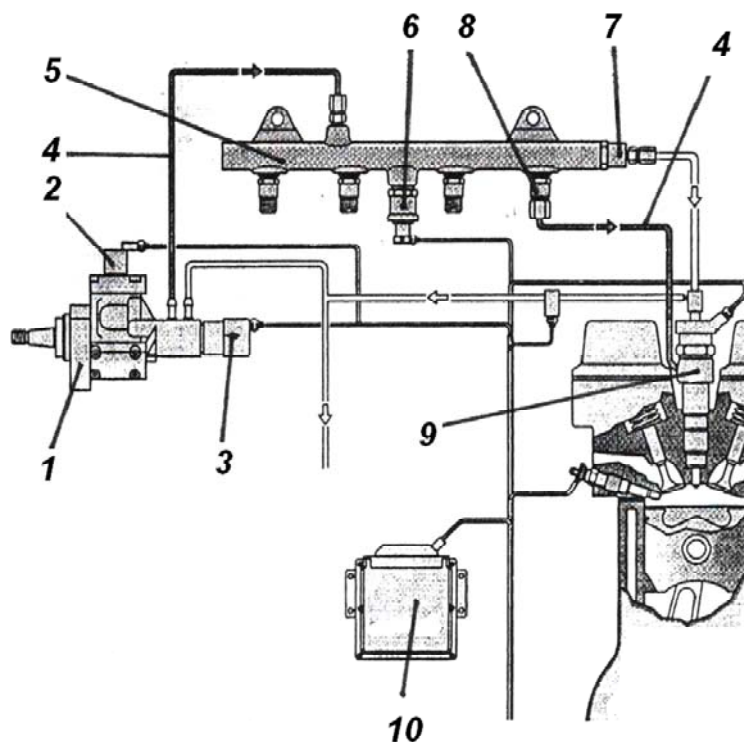
– аккумулятор 5 топлива;

– датчик 6 давления топлива в аккумуляторе;

- предохранительный клапан 7 (регулятор давления);
- ограничитель 8 подачи;
- форсунки 9;
- ЭБУ 10.

ТНВД служит для создания требуемого высокого давления топлива в соответствии с потребностями топливного аккумулятора, причем давление топлива специально не повышается для каждого рабочего цикла. ТНВД обеспечивает пусковую подачу топлива и быстрое нарастание давления в аккумуляторе.

*Устройство ТНВД.* Привод ТНВД осуществляется от коленчатого вала двигателя (половина частоты вращения вала двигателя, но не более 3000 об/мин) через муфту или шестеренчатую передачу. Смазка осуществляется подаваемым ТНВД дизельным топливом.



*Рис. 6.15.* Контур высокого давления аккумуляторной топливной системы: 1 – ТНВД; 2 – клапан прекращения подачи; 3 – регулятор давления; 4 – топливопровод высокого давления; 5 – топливный аккумулятор; 6 – датчик давления топлива в аккумуляторе; 7 – клапан-регулятор давления; 8 – ограничитель подачи; 9 – форсунка; 10 – ЭБУ

В зависимости от располагаемого пространства, редуцирующий клапан устанавливается непосредственно на ТНВД или отдельно.

Топливо внутри ТНВД сжимается тремя радиально расположенными плунжерами под углом 120° друг к другу. Поскольку имеют место три рабочих

хода подачи на каждый оборот вала, то развивается только небольшой момент, и напряжения на привод насоса оказываются равномерными. Момент сопротивления привода ТНВД равен  $16 \text{ Н} \cdot \text{м}$ , что составляет  $1/9$  часть от момента сопротивления привода сопоставимого ТНВД распределительного типа. Таким образом, в аккумуляторной топливной системе нагрузка на привод меньше, чем в дизелях с обычными топливными системами. Мощность, затрачиваемая на привод ТНВД, увеличивается пропорционально давлению, создаваемому в аккумуляторе, и частоте вращения вала ТНВД. Например, в двигателе с рабочим объемом  $2,0$  литра при номинальной частоте вращения и давлении в аккумуляторе  $1350$  бар на привод ТНВД требуется  $3,8$  кВт с учетом механического КПД около  $90\%$ .

*Работа ТНВД.* Топливо из бака подается на вход *13* (рис. 6.16) топливоподкачивающим насосом через ФТОТ. Далее топливо проходит через противодренажный клапан *14* с дросселем в контур смазки и охлаждения ТНВД. Вал привода *1* (рис. 6.16, 6.17) с кулачком *2* приводит в поступательно-возвратное движение три плунжера *3* в соответствии с формой выступов кулачка.

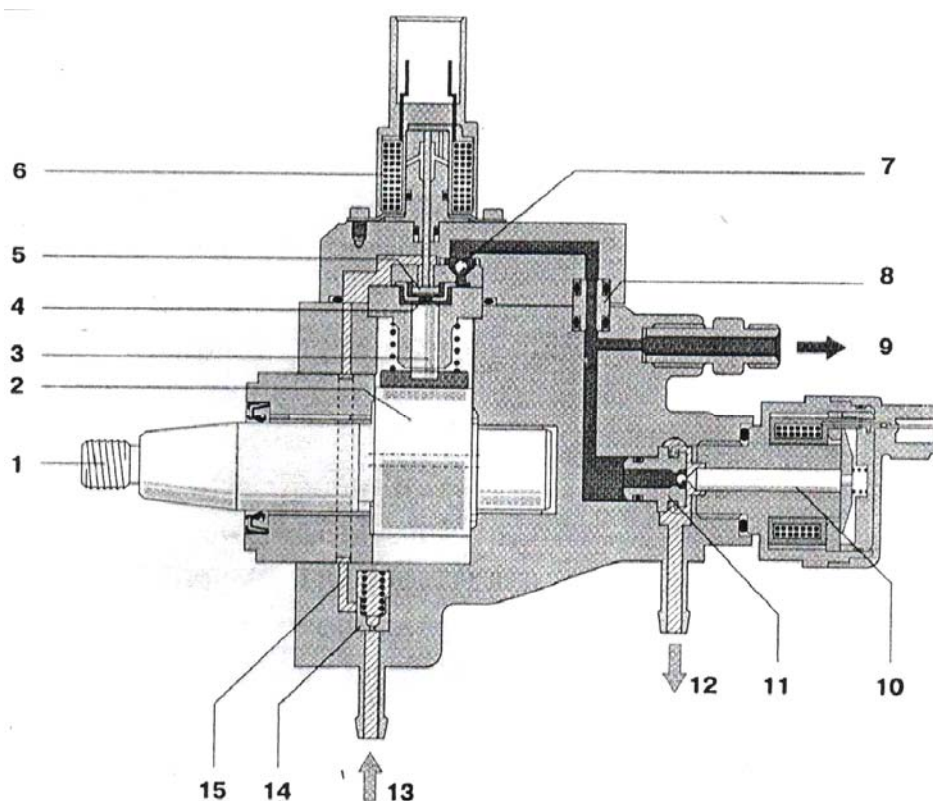


Рис. 6.16. Радиально-плунжерный ТНВД: *1* – вал привода; *2* – кулачок; *3* – плунжер; *4* – надплунжерная камера; *5* – впускной клапан; *6* – электромагнитный клапан отключения; *7* – выпускной клапан; *8* – уплотнитель; *9* – к топливному аккумулятору; *10* – регулятор давления; *11* – шариковый клапан; *12* – слив в бак; *13* – от топливоподкачивающего насоса; *14* – противодренажный клапан; *15* – канал низкого давления к насосному элементу

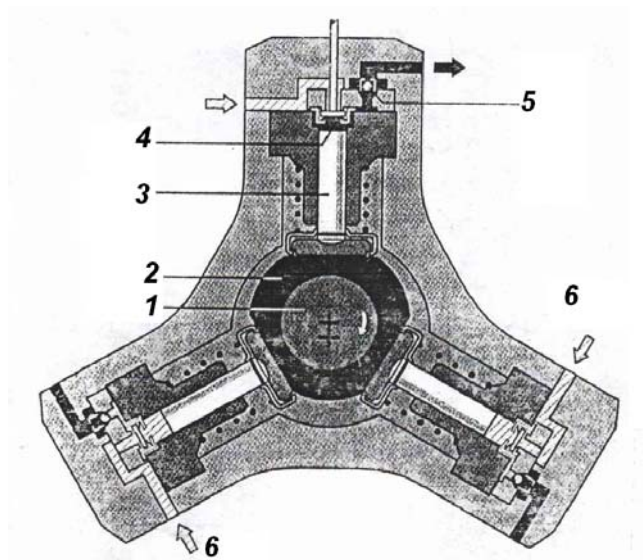


Рис. 6.17. Радиально-плунжерный ТНВД (поперечный разрез): 1 – вал привода; 2 – кулачок; 3 – плунжер насосного элемента; 4 – впускной клапан; 5 – выпускной клапан; 6 – вход топлива

Поскольку давление подкачки больше давления открытия противодренажного клапана 14 (0,5–1,5 бар), топливоподкачивающий насос может подавать топливо через впускной клапан в камеру 4, расположенную над плунжером 3 насосного элемента, который в данный момент движется «вниз», то есть осуществляет ход всасывания топлива. Впускной клапан закрывается, когда плунжер проходит НМТ и, поскольку топливо не может выходить из надплунжерной камеры, оно теперь может быть сжато до давления подачи в аккумулятор. При достижении этого давления открывается выпускной клапан 7, и сжатое топливо поступает в линию высокого давления и аккумулятор (выход 9).

Плунжер ТНВД продолжает подавать топливо до тех пор, пока не достигнет ВМТ (ход нагнетания), после чего давление падает, и выпускной клапан закрывается. Давление топлива в надплунжерной камере также падает, и плунжер снова движется в сторону НМТ.

Как только давление в камере насосного элемента упадет ниже давления подкачки, впускной клапан открывается, и процесс создания высокого давления начинается снова.

С помощью клапана 6 (рис. 6.16) можно отключить одну из трех плунжерных секций и таким образом регулировать производительность ТНВД в соответствии с потребляемой мощностью. При запитке электромагнитного клапана его якорь сдвигает впускной клапан 5 и поддерживает клапан в открытом положении. Поступившее в надплунжерное пространство 4 топливо

не сжимается при ходе подачи плунжера 3 и поступает в контур низкого давления. Передаточное отношение привода ТНВД обычно равно 1 : 2 или 2 : 3.

*Регулятор давления.* Электромагнитный клапан регулятора давления описан в главе 9 «Исполнительные устройства ЭСАУ бензиновых и дизельных ДВС» (с. 148).

Аккумулятор 1 (рис. 6.18) служит для хранения топлива под высоким давлением и одновременно обеспечивает демпфирование колебаний давления, генерируемых при подаче ТНВД.

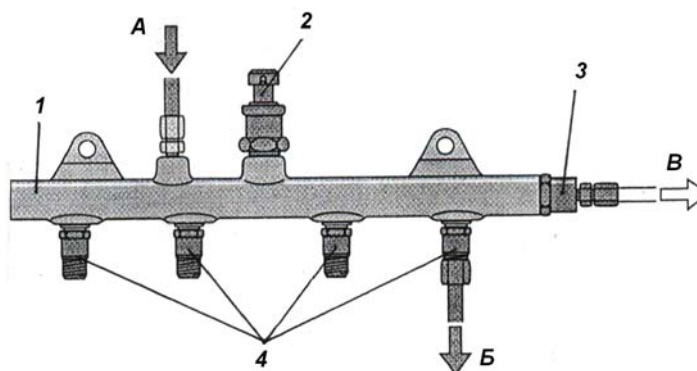


Рис. 6.18. Аккумулятор высокого давления: 1 – аккумулятор; 2 – датчик давления топлива в аккумуляторе; 3 – клапан-регулятор давления; 4 – ограничитель подачи топлива к форсунке; А – от ТНВД; Б – к форсунке; В – слив в бак

Высокое давление в аккумуляторе является общим для всех цилиндров, откуда и следует название топливной системы *Common Rail* («Общий путь»). Даже при больших подачах в аккумуляторе поддерживается практически постоянное высокое давление, что обеспечивает постоянство давления во время впрыска топлива.

Распределение топлива по форсункам также входит в функции аккумулятора. Аккумулятор 1 имеет форму трубки, в которой могут быть установлены датчик давления топлива 2, клапан-регулятор давления 3 и клапаны ограничения потока топлива 4 к каждой форсунке. Вместо клапана-регулятора давления может быть установлен клапан ограничения давления.

*Ограничитель расхода топлива* предотвращает выход топлива из аккумулятора через форсунку с зависшей иглой (постоянно открытой). Для обеспечения этой функции в случаях, когда количество топлива, выходящего из аккумулятора, превысит расчетное значение, ограничитель закрывает линию высокого давления неисправной форсунки.

Ограничитель находит применение в аккумуляторах топливных систем грузовых автомобилей.

Ограничитель состоит из корпуса 5 (рис. 6.19), имеющего форму штуцера с двумя наружными резьбовыми частями для ввинчивания в аккумулятор и для соединения с топливопроводом форсунки. Внутри корпуса находится плунжер 3, который пружиной 4 отжимается в сторону аккумулятора. Продольный канал в плунжере соединен с радиальными дроссельными отверстиями 8 с точно подобранными диаметрами (проходными сечениями).

При работе в нормальном режиме плунжер отжат пружиной 4 от седла 7 и упирается в ограничитель 2. После впрыска топлива плунжер переместится к седлу и компенсирует впрыснутый объем топлива. Усилие пружины и сечение дроссельного отверстия рассчитаны так, чтобы даже при максимальном впрыске плунжер уходил до упора в ограничитель.

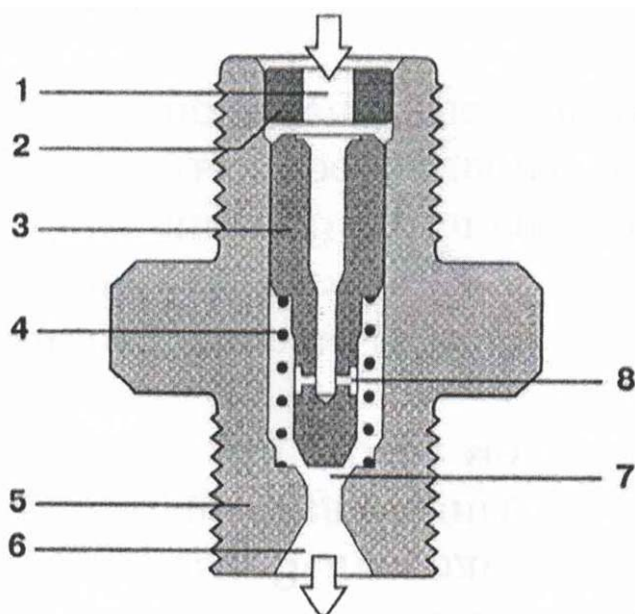


Рис. 6.19. Ограничитель расхода топлива: 1 – канал со стороны аккумулятора; 2 – ограничитель; 3 – плунжер; 4 – пружина; 5 – корпус (штуцер); 6 – канал со стороны форсунки; 7 – седло клапана; 8 – дроссельное отверстие

При небольших утечках через форсунку плунжер отходит от упора в ограничитель и после нескольких впрысков садится на гнездо и остается в этом положении до остановки дизеля.

При больших утечках через форсунку плунжер сразу отходит от упора, садится на седло и перекрывает проход топлива к форсунке.

О датчике давления топлива в аккумуляторе см. с. 125 «Датчик (со стальной диафрагмой) давления топлива в аккумуляторе высокого давления».

Об электрогидравлической форсунке см. с. 144 «Электрогидравлическая форсунка дизельного ДВС».

## 7. ЭЛЕКТРОННЫЙ БЛОК УПРАВЛЕНИЯ БЕНЗИНОВЫХ И ДИЗЕЛЬНЫХ ДВС

Электронный блок управления является важнейшим системным блоком, который во взаимодействии с двумя другими системными блоками (датчиками и исполнительными устройствами) образует систему электронного автоматического управления ДВС.

ЭБУ получает электрические сигналы от датчиков, оценивает их и рассчитывает управляющие сигналы для исполнительных устройств. Программа управления хранится в специальном ЗУ и реализуется в микропроцессоре.

### 7.1. ТРЕБОВАНИЯ, ПРЕДЪЯВЛЯЕМЫЕ К ЭБУ

Электронный блок управления в любой мобильной машине работает как обычный компьютер. Сердцем ЭБУ является печатная плата с микропроцессором, изготовленная по высокоточной микроэлектронной технологии.

Для изготовления ЭБУ, имеющих компактную и легкую конструкцию, применяются следующие технологические приемы:

1) *многослойность*: проводники печатной платы имеют толщину от 0,035 до 0,07 мм и «уложены» один над другим слоями;

2) *элементы поверхностного монтажа (SMD)*: на печатной плате плоские и очень малых размеров и не имеют соединений проводов через отверстия в печатной плате. Они припаяны или приклеены к печатной плате или к основанию печатной платы с гибридной схемой, то есть по технологии *SMD (Surface-Mounted Device* – платы с поверхностным монтажом);

*ASIC*: специально спроектированный интегральный элемент (специализированная интегральная схема), который может объединять в себе большое число различных функций.

**Эксплуатационная надежность.** Очень высокий уровень защиты от неисправностей обеспечивается встроенной системой диагностики и дублирующими математическими процессами (дополнительно выполняемые приложения, обычно работающие параллельно на других программных ветвях).

**Противодействие влиянию внешней среды.** ЭБУ всегда должен работать надежно, несмотря на многочисленные воздействия окружающей среды.

**Температура:** в зависимости от области применения установленный в тракторе и автомобиле ЭБУ, должен безошибочно выполнять операции во время работы при температурах от –40 до +60–125 °С. В действительности

из-за выделения тепла от элементов схемы температура в некоторых местах печатной платы оказывается очень высокой. Температурные перепады, возникающие при холодном пуске с последующим прогревом до рабочей температуры, являются более высокими.

*ЕМС (электромагнитная совместимость)*: автотракторные электронные устройства должны подвергаться серьезным испытаниям на электромагнитную совместимость. Это означает, что ЭБУ должен оставаться абсолютно не подверженным электромагнитным возмущениям, излучаемым различными источниками, такими как система зажигания или радиопередатчики и мобильные телефоны. И наоборот, сам ЭБУ не должен отрицательно влиять на другое электронное оборудование.

*Сопротивление вибрациям*: ЭБУ, установленные на двигателе, должны быть способны противостоять вибрациям величиной до 30 g (то есть 30 ускорений из-за сил тяжести).

*Уплотнение и сопротивление воздействию среды*: в зависимости от места установки ЭБУ должен противостоять воздействию влаги, химических веществ (масла) и солевых испарений.

Указанные выше факторы и другие требования означают, что инженеры, проектирующие ЭБУ, должны быть готовы к более сложным вызовам.

## 7.2. УСТРОЙСТВО И РАБОТА ЭБУ

Печатная плата с электронными компонентами размещается в металлическом корпусе и соединяется с датчиками, исполнительными устройствами и источником питания через многоштырьковый разъем 1 (рис. 7.1). Задающие каскады 8 большой мощности для непосредственного пуска исполнительных устройств располагаются в корпусе ЭБУ таким образом, чтобы обеспечить хорошее рассеяние тепла. Если ЭБУ устанавливается непосредственно на двигателе, то отвод тепла через встроенный в корпус ЭБУ охладитель осуществляется в топливо, которое постоянно протекает через ЭБУ. Такие охладители используются только в грузовых автомобилях. Компактные, монтируемые на двигателе ЭБУ, изготавливаемые по гибридной технологии, могут работать даже при более высокой тепловой нагрузке.

Большинство компонентов ЭБУ выполняются по технологии *SMD* (*Surface-Mounted Device* – платы с поверхностным монтажом). Обычная проводка используется только в некоторых элементах питания и в разъемах, так что здесь могут быть применены компактные конструкции небольшой массы.

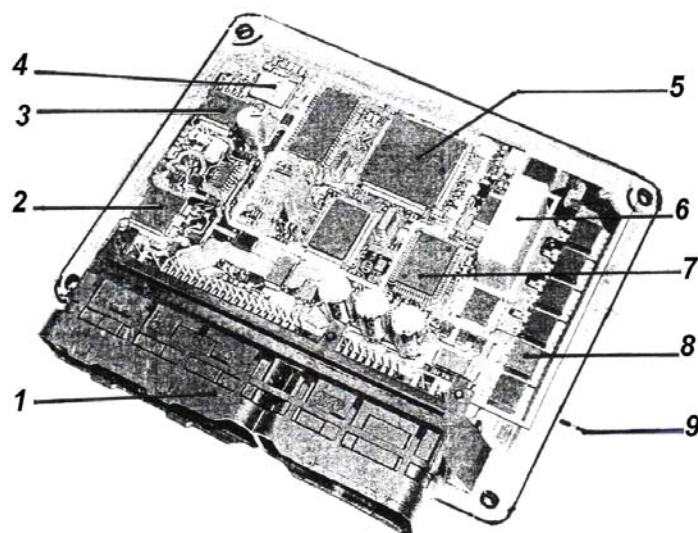


Рис. 7.1. Электронный блок управления (крышка снята): 1 – многостырьковый разъем; 2 – задающий каскад малой мощности; 3 – импульсный источник питания со стабилизатором напряжения; 4 – датчик атмосферного давления; 5 – ядро микропроцессора; 6 – устройство повышения напряжения (*Common Rail*); 7 – интегральная схема (*ASIC*) для запуска задающих каскадов; 8 – задающие каскады большой мощности; 9 – интерфейс *CAN* и общие входные и выходные цепи (под платой)

### 7.3. ОБРАБОТКА ВХОДНОЙ ИНФОРМАЦИИ

ЭБУ получает электрические сигналы от датчиков. Эти сигналы могут быть аналоговыми, цифровыми, импульсными.

В пределах данного диапазона *аналоговые входные сигналы* могут принимать практически любые значения напряжения. Примерами физических величин, которые рассматриваются как аналоги измеренных значений напряжения, являются массовый расход воздуха на впуске, напряжение аккумуляторной батареи, давление во впускном коллекторе и давление наддува, температура охлаждающей жидкости и воздуха на впуске. Аналогово-цифровой преобразователь (АЦП) в микропроцессоре ЭБУ преобразует эти значения в цифровые сигналы, с которыми затем микропроцессор проводит расчеты. Максимальная разрешающая способность этих сигналов является ступенчатой, 5 мВ на один бит (приблизительно 1000 шагов).

*Цифровые входные сигналы* имеют только два значения. Они могут быть или «высокими», или «низкими» (логическая единица («1») или логический ноль («0») соответственно). Примерами цифровых входных сигналов являются сигналы включения–выключения или сигналы цифровых датчиков, такие как импульсы от датчика Холла или от магниторезистивного датчика. Такие сигналы обрабатываются непосредственно микропроцессором.

Импульсные входные сигналы от индукционных датчиков, которые представляют собой быстро изменяющиеся сигналы напряжения, содержат информацию о частоте вращения и положении вала и обрабатываются в их собственном контуре в ЭБУ. Здесь мнимые сигналы подавляются, а импульсные сигналы преобразуются в цифровые прямоугольные сигналы.

**Формирование сигналов.** Для ограничения напряжения входных сигналов до максимально допустимого значения в ЭБУ используются защитные цепи. Путем применения устройств фильтрации наложенные сигналы помех в большинстве случаев отделяются от полезных сигналов, которые в случае необходимости затем усиливаются до допустимого в микропроцессоре уровня входного сигнала (0–5 В).

Формирование сигналов в датчиках может быть полным или частичным в зависимости от уровня их интегрированности.

**Обработка сигналов.** ЭБУ является управляющим центром системы, ответственным за последовательность функциональных операций по управлению двигателем (рис. 7.2).

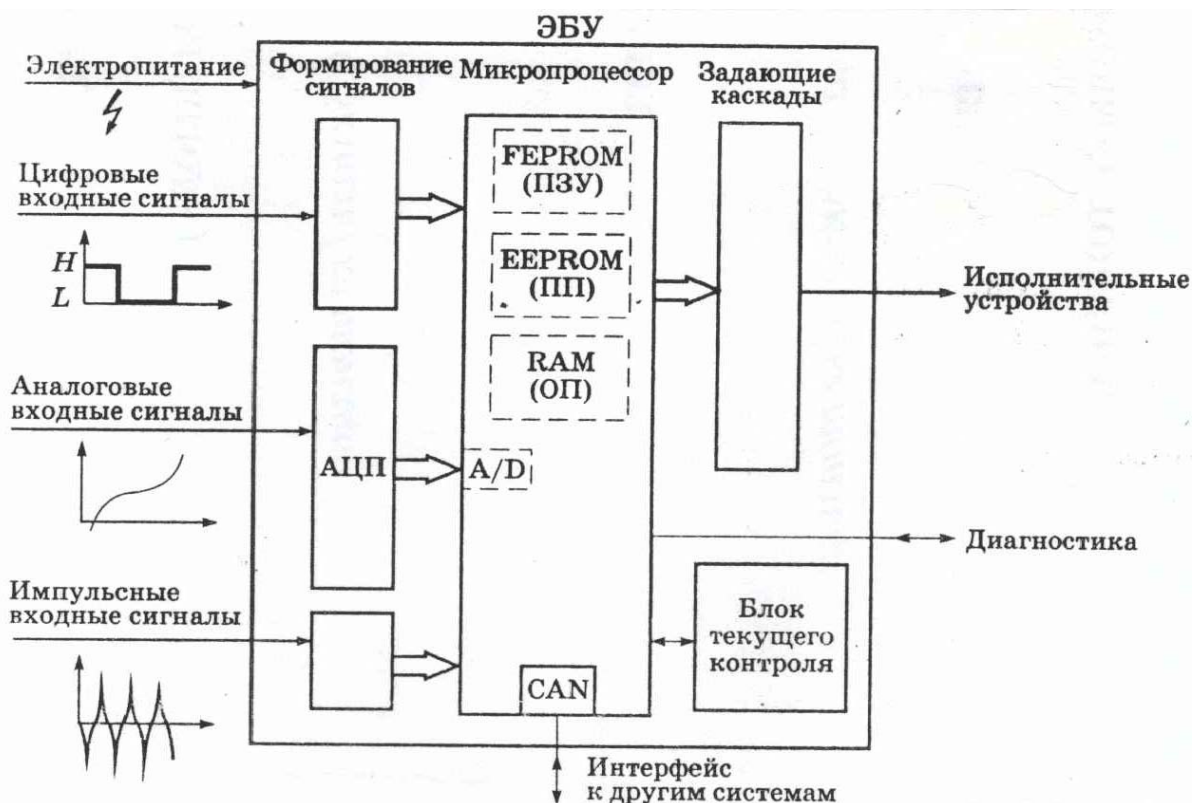


Рис. 7.2. Схема последовательности функциональных операций ЭБУ: *H* – логическая единица; *L* – логический ноль; *FEPROM* – электрически стираемая *flash*-память (ПЗУ); *EEPROM* – энергонезависимое ПЗУ, электрически стираемое с оперативной записью и считыванием; *RAM* – энергозависимая оперативная память (ОП); *A/D* – АЦП – аналого-цифровой преобразователь; *CAN* – цифровая шина последовательной передачи данных

Программы управляющих функций с учетом и без учета обратной связи выполняются в микропроцессоре. Входные сигналы, формируемые датчиками и интерфейсами других систем, служат как входные переменные и подвергаются дальнейшей проверке на достоверность в компьютере. Входные сигналы рассчитываются с использованием программ [8].

#### 7.4. МИКРОПРОЦЕССОР

Микропроцессор является основным элементом ЭБУ, поскольку осуществляет оперативное управление последовательностью операций. Кроме центрального процессора микропроцессор имеет входные и выходные каналы, а также блок синхронизации (программное устройство), оперативную память (*RAM*), программируемую или перезаписываемую память (*ROM*), последовательные интерфейсы и другие периферийные устройства, интегрированные в единственный микрочип. В микропроцессоре используется кварцевое синхронизирующее устройство.

*Программное обеспечение (software) и память хранения данных.* Для выполнения расчетов микропроцессор должен иметь программное обеспечение (*software*). Оно задается в виде двоичных чисел как запись данных и хранится в памяти программ.

Эти двоичные числа доступны центральному процессору, который интерпретирует их как команды, обрабатывая одну за другой. Такая программа может храниться в ПЗУ (*ROM, EPROM* или *EEPROM*), которое содержит также универсальные данные (индивидуальные данные, характеристики и матрицы). Это неизменяемые данные, которые не могут быть изменены во время работы машины. Они используются для регулирования запрограммированных процессов управления с обратной связью и в разомкнутых контурах.

Память для хранения программ может быть интегрирована в микропроцессор и в зависимости от особенностей применения расширена добавлением отдельных компонентов (например, внешней памятью *EPROM* или *Flash-EPROM*).

*Модуль памяти ROM (Real Only Memory) – ПЗУ для хранения программ.* Это память, постоянное содержание которой было определено во время изготовления и которая, таким образом, является неизменяемой. *ROM*, установленный в микропроцессоре, имеет ограниченный объем памяти, а это означает, что в случае применения для решения сложных задач потребуется дополнительный объем памяти *ROM*.

*Модуль памяти EPROM (Erasable Programmable ROM).* EPROM является ПЗУ, в котором информация может быть стерта ультрафиолетовым лучом света. Новые данные могут быть затем введены при использовании программирующего устройства.

EPROM находится обычно в форме отдельных компонентов и оказывается доступной центральному процессору через адресную шину передачи данных.

*Модуль памяти FEPRM (flash-EPROM) или flash-ПЗУ* может быть стерта электрическим способом, что позволяет произвести перепрограммирование ЭБУ в сервисном центре без вскрытия блока. В процессе программирования ЭБУ подсоединяется к перепрограммирующему устройству через последовательный интерфейс.

Если микропроцессор оснащен также памятью ROM, то он содержит стандартную программу для flash-программирования. Память flash-EPROM установлена в одном микрочипе микропроцессора.

Большое преимущество такой системы привело к интенсивному вытеснению обычной памяти EPROM.

*Переменная информация. Оперативная память RAM.* Оперативная память (ОП) служит для хранения переменных данных (расчетные данные и значения сигналов).

*Модуль памяти RAM (Random Access Memory) – память с оперативной записью и считыванием.* При работе со сложными приложениями объем оперативной памяти в микропроцессоре может оказаться недостаточным и в этом случае потребуется дополнительный модуль оперативной памяти. Он соединяется с ЭБУ через адресную шину передачи данных. Когда ЭБУ выключается из работы при повороте ключа «зажигания», все данные в оперативной памяти теряются (энергозависимая память).

*Модуль памяти EEPROM* является электрически стираемой памятью (ПЗУ), в которой в отличие от flash-ПЗУ каждая ячейка памяти может быть стерта индивидуально.

Как отмечено выше, RAM теряет всю свою информацию, как только выключается питание (то есть при повороте ключа «зажигания» в положение OFF). Данные, которые не должны быть стерты, например, коды для иммобилайзера автомобиля и коды неисправностей, должны, следовательно, сохраняться в нестираемой, энергонезависимой памяти.

Постоянная память спроектирована для большого числа циклов записи, а это означает, что EPROM может использоваться как энергонезависимая память с оперативной записью и считыванием.

*Модуль ASIC* – специализированные интегральные схемы, расширяющие вычислительные возможности стандартных микропроцессоров.

*Модуль текущего контроля* взаимодействует с микропроцессором. Они контролируют друг друга с помощью метода «вопрос и ответ». При наличии неисправности один из них создает резервную функцию, независимую от других.

## **7.5. ВЫХОДНЫЕ СИГНАЛЫ**

Своими выходными сигналами микропроцессор запускает задающие каскады, которые обычно являются достаточно мощными, чтобы непосредственно управлять исполнительными устройствами. Задающие каскады могут также выдавать управляющий сигнал на специальные (индивидуальные) реле. Задающие каскады защищены от короткого замыкания на массу, также как против разрушения из-за электрической или термической перегрузки. Такие нарушения в работе вместе с обрывами в электрических цепях или неисправностями датчиков определяются интегральной схемой задающих каскадов как ошибка, о чем передается сообщение микропроцессору.

*Сигналы переключения.* Эти сигналы используются для включения–выключения исполнительных устройств (например, вентилятора системы охлаждения двигателя).

*Сигналы широтно-импульсной модуляции.* Цифровые выходные сигналы могут быть в форме сигналов широтно-импульсной модуляции (*PWM – Pulse-width modulated*). Это прямоугольные сигналы с постоянной частотой и с переменной длительностью (см. рис. 5.6, с. 52), которые служат для перемещения рабочих органов исполнительных устройств в необходимое положение (клапан системы рециркуляции ОГ, вентилятор, нагревательные элементы, привод клапана регулирования давления наддува, электромагнитный клапан форсунки).

## **7.6. ПЕРЕДАЧА ИНФОРМАЦИИ ВНУТРИ ЭБУ**

Для обеспечения нормальной работы микропроцессора периферийные компоненты должны иметь возможность обмениваться с ним данными. Это имеет место при использовании адресной шины или шины передачи данных, через которую микропроцессор выдает, например, адрес оперативной памяти (*RAM*), содержание которой должно быть доступным. Шина передачи данных используется затем для передачи соответствующих данных. Предшествующим

автомобильным системам удовлетворяла 8-битовая шинная технология с шиной передачи данных, включавшей в себя восемь линий, которые все вместе могли передавать 256 данных одновременно. 16-битовая адресная шина, которая обычно использовалась с такими системами, могла достигать 65 536 адресов. Современные, более сложные системы требуют для шины передачи данных 16 бит или даже 32 бит. Для адресных шин и шин передачи данных может быть использована мультиплексная передача. То есть, данные и адреса отправляются по тем же самым линиям передачи, но смещаются один от другого во времени.

Последовательные интерфейсы с одной только линией передачи данных используются в тех случаях, когда нет необходимости быстрой передачи данных (например, данных о сохранении кода неисправности).

### **7.7. ПРОГРАММИРОВАНИЕ НА ЛИНИИ КОНВЕЙЕРА (*EoL*)**

Все увеличивающееся число моделей тракторов и автомобилей с различными программами управления и различной записью данных делает необходимым иметь систему, которая уменьшает число типов ЭБУ, необходимых данному изготовителю. С этой целью полный объем памяти *flash-EPROM* может быть запрограммирован в конце производственного цикла программным обеспечением и специальной вариантной записью данных, или *EoL* программированием (*EoL – End of Line programming* – программирование на линии конвейера). Дальнейшей возможностью может быть наличие различных вариантов данных (например, варианты для различных коробок перемены передач), которые могут быть затем выбраны специальным кодированием в конце линии конвейера (*EoL*). Это кодирование сохраняется в постоянной памяти *EEPROM*.

### **7.8. ПЕРЕДАЧА ДАННЫХ ДРУГИМ СИСТЕМАМ**

Все возрастающее применение электронных систем управления с обратной связью и без обратной связи требует, чтобы индивидуальные электронные блоки управления работали в сети друг с другом. Такие системы управления включают в себя:

- управление коробкой передач (трансмиссией);
- электронное управление двигателем, или регулирование подачи топлива;
- антиблокировочную систему тормозов (*ABS*);

- противобуксовочную электронную систему (*TCS*);
- электронную систему стабилизации (курсовой устойчивости) (*ESP*);
- систему управления тормозным моментом (*MSR*);
- электронный иммобилайзер (*EWS*);
- бортовой компьютер и т. д.

Обмен информацией между системами позволяет уменьшить общее количество датчиков, а также улучшает управление отдельными системами.

При разработке новых моделей техники требования к количеству передаваемых данных и скорости обмена между ЭБУ непрерывно увеличиваются.

Обычный метод передачи данных (*обычный интерфейс*) между так называемыми абонентами системы реализуется через отдельные, как минимум парные проводники, проложенные от одного блока к другому посредством передачи аналоговых или цифровых сигналов, сигналов ШИМ или сигналов, реализованных функцией включения (рис. 7.3) [3].

Пример обычного интерфейса в автомобиле показан на рис. 7.4. Он характеризуется тем, что каждый сигнал имеет свой собственный канал связи.

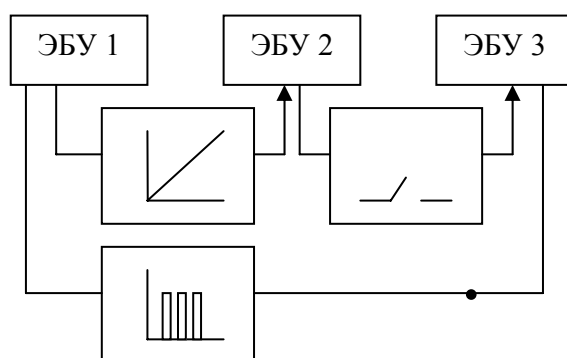


Рис. 7.3. Обычный интерфейс между ЭБУ

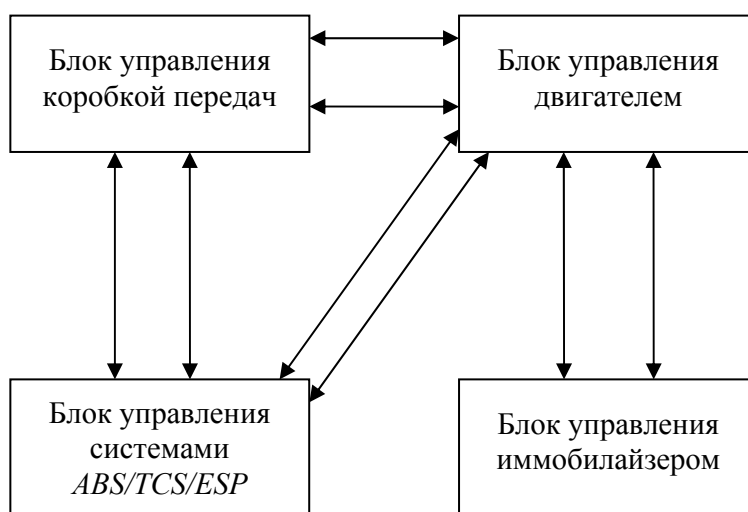


Рис. 7.4. Обычный интерфейс в автомобиле

Цифровые (двоичные) сигналы могут передаваться только как одно из двух возможных состояний – «1» и «0». Например, для компрессора кондиционера это *ON* (включено) и *OFF* (выключено). Могут использоваться и *ON / OFF* – отношения для передачи постоянно изменяющихся параметров (рабочее состояние датчика положения педального модуля).

Реализация обычного интерфейса, т. е. традиционной электропроводки в современных мобильных машинах значительно затруднена вследствие ограничения числа контактов в штекерных разъемах и технологических возможностей исполнения кабельной проводки. Например, соединительная проводка зерноуборочного комбайна имеет протяженность 1,6 км, включая при этом более 300 разъемов с числом контактов около 2000.

### **Передача данных с помощью CAN-шин**

Указанных выше недостатков лишена электронная цифровая шина последовательной передачи данных *CAN* (*Controller Area Network*) – сеть бортовых контроллеров. *CAN*-шина была разработана фирмой *BOSCH* (Германия) в 1980 г. специально для автомобилей, но в настоящее время получила широкое применение в тракторной и сельскохозяйственной технике и принята за стандарт применительно ко всем мобильным машинам.

В качестве преимуществ схемы электрооборудования с шиной *CAN* перед классической схемой можно указать снижение массы и объема соединительных проводов, простоту монтажа, повышение надежности передачи данных, быструю адаптацию дополнительных электронных устройств, как недостаток – обязательное наличие электронного блока (контроллера) на каждом конечном абоненте. Данные передаются по *CAN*-шине последовательно бит за битом, образуя «кадры» – основные информационные единицы. Количество проводников – минимальное. Обычно используют двухпроводную витую пару проводников или один провод, где функцию второго провода выполняет остов или кузов («масса»). Проводником может быть также радиоканал, оптоволоконно или инфракрасное (тепловое) излучение.

Благодаря объединению абонентов в единую сеть требуется малое количество проводов, так как последовательная передача большого числа данных возможна даже по двухпроводной шине, а сами данные могут неоднократно считываться разными ЭБУ (рис. 7.5). По сравнению с другими логическими структурами (кольцевая или звездообразная шины) сбои в работе такой совокупной системы маловероятны. Линейная шина *CAN* продолжает

функционировать в рабочем режиме независимо от отказа любой из систем, взаимодействуя с ЭБУ, датчиками и исполнительными механизмами, причем при необходимости используя исправные элементы отказавшей системы [3].

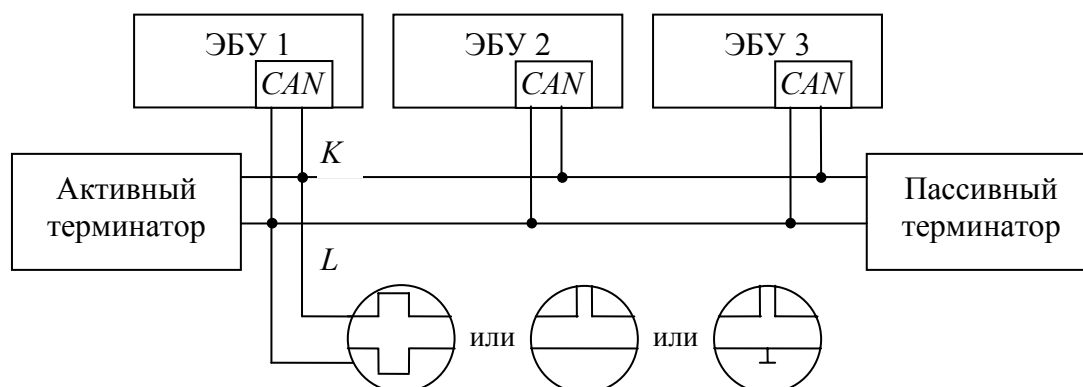


Рис. 7.5. Последовательная передача данных с помощью линейной шины CAN: K – линия передачи; L – линия приема

Шина CAN является *линейной системой*, или *мультимастерной шиной*, т. е. шиной без центрального управляющего устройства, к которой имеют доступ все системы машины с электронным управлением. Через интерфейсы CAN любой ЭБУ может обмениваться информацией, последовательно передавая данные по общей шине CAN. Иными словами, доступ к шине CAN обеспечен всем равноправно подключенным абонентам без необходимости вышестоящего управления. Контроллеры отслеживают информацию по принципу «слушаю всех», т. е. каждый читает все проходящие по шине кадры, но принимает лишь адресованные ему. Например, блок управления климатической установкой пропустит ненужные сигналы от датчика уровня топлива или АБС тормозов, но считает только необходимые данные по окружающей температуре (за пределами автомобиля), температуре ОЖ, частоте вращения коленчатого вала двигателя и т. д.

Другой принцип общения между блоками шины позаимствован из компьютерных сетей и называется «один говорит – остальные слушают». Одновременно передавать данные может только один контроллер. Если данные передаются и другим контроллером, конфликт разрешается по специальному алгоритму. При этом каждый из контроллеров сравнивает бит, передаваемый на шину, с битом другого блока управления. Если значения этих битов равны, то оба контроллера переходят к сличению следующей пары до тех пор, пока биты не будут отличаться. Приоритет получает тот контроллер, который пытался передать логический ноль – другой блок управления ждет, пока шина не освободится.



гателя и т. д. По принципу общения на шине «один говорит – остальные слушают», позаимствованному из компьютерных сетей, одновременно передавать данные может только один контроллер. Если данные передаются и другим контроллером, конфликт разрешается по специальному алгоритму. При этом каждый из контроллеров сравнивает бит, передаваемый на шину, с битом другого блока управления. Если значения этих битов равны, то оба контроллера переходят к сличению следующей пары до тех пор, пока биты не будут отличаться. Приоритет получает тот контроллер, который пытался передать логический ноль, другой блок управления ждет, пока шина не освободится (рис. 7.6).

Теоретически шину можно сделать любой длины и разместить на ней сколько угодно контроллеров. Однако на практике ограничивают и то, и другое. Это связано с тем, что скорость распространения сигналов не бесконечна, а все электронные блоки должны получать информацию одновременно. Поэтому быстродействующие шины делают короткими – длиной не более 10 м, чтобы получить предельную скорость 2 Мбод (1 Мбод = 1 Мбит/с).

На одной шине устанавливают обычно не более 64 контроллеров. Для увеличения передачи объема информации прокладывают несколько независимых цепей, потому что не все системы требуют максимального быстродействия *CAN*.

В современных автомобилях, как правило, применяются три вида шин, работающих с разными скоростями. Жизненно важные устройства и системы (*ABS*, *ESP* и блок управления двигателем) подключаются к скоростной магистрали с пропускной способностью 500 Кбод. Менее быстрые и менее важные приборы (радио, монитор на центральной консоли, система навигации и кондиционирования) завязаны на другую шину со скоростью 95,2–100 Кбод (1 Кбод = 1 Кбит/с).

Для остальных «медленных» устройств (дверных замков, систем освещения, стеклоподъемников) служит третья шина, скорость которой 33,3 Кбод. Система мультимедийных устройств (аудио- и видеоаппаратура, мобильная связь и т. д.) объединяются в общую сеть со скоростью работы до 125 Кбод. Такое объединение позволяет упростить алгоритм управления устройствами, собрать органы управления ими в одном удобном месте и снизить отвлекающий фактор для операторов машин. Системы обеспечения комфорта в кабине машины (климат-контроль, регулировка положения сиденья оператора и др.) объединены в мультиплексную систему с низкоскоростной шиной *CAN* пропускной способностью 10–125 Кбод. Вместо ключа зажигания в автомобилях, оборудованных *CAN*-шинами, все чаще используют электронный брелок, который взаимодействует с блоком управления двигателем через цифровую шину.

## 7.9. ВСТРОЕННАЯ ДИАГНОСТИКА (САМОДИАГНОСТИКА)

Одной из важных функций ЭБУ является непрерывная самодиагностика как входных и выходных цепей компонентов, так и некоторых функций внутреннего состояния системы. В современных блоках управления осуществление функций самодиагностики занимает до 50 % ресурсов микрокомпьютера. В случае нахождения неисправностей в какой-либо цепи (например, отсутствие или несоответствие заданному уровню сигнала какого-либо датчика) микрокомпьютер записывает соответствующий данной неисправности цифровой код в специальную область памяти. Для того чтобы получить информацию о характере неисправности, необходимо осуществить «считывание» кода из памяти компьютера в режиме выдачи диагностических кодов посредством вспышек индикаторных ламп или с помощью внешних систем технического диагностирования.

### Самодиагностика датчиков и исполнительных устройств

Работа датчиков и исполнительных устройств постоянно отслеживается встроенными диагностическими устройствами для сбора информации по напряжению питания и выходным сигналам датчиков. Выявленные дефекты по датчикам и исполнительным устройствам (обрывы, короткие замыкания в проводке, несоответствие температурного диапазона, например, датчиков температуры, отклонения в напряжении питания и др.) записываются в ОЗУ и активируются соответствующие сигнализаторы, предупреждающие водителя. Кроме того, эта информация может быть записана в ЗУ с собственным источником питания для считывания с помощью многофункциональных диагностических приборов – сканеров, которые широко используются для выявления и устранения неисправностей ЭСАУ, датчиков и исполнительных устройств *путем доступа к внутрисистемной информации ЭБУ*. Другие диагностические устройства имеют доступ только к внешним входным и выходным сигналам различных устройств тракторов и автомобилей.

Сигналы наиболее важных датчиков могут быть по возможности продублированы, т. е. при нарушении работы можно использовать другой подобный сигнал или выполнить несколько выборов.

Подробности, касающиеся диагностирования компонентов ЭСАУ, приведены в разделе 4 «Электронная диагностика компонентов мобильных машин».

## 8. ДАТЧИКИ ЭСАУ БЕНЗИНОВЫХ И ДИЗЕЛЬНЫХ ДВС

Датчики регистрируют рабочие состояния (частоту вращения коленчатого вала двигателя, температуру ОЖ и т. д.) и установочные или ожидаемые значения параметров (положение педали акселератора). Датчики преобразуют физические величины (температуру, давление и т. д.) и химические величины (концентрацию какого-либо вещества в ОГ) в электрические сигналы. Выходные сигналы датчиков непосредственно влияют не только на мощность ДВС, крутящий момент и эмиссию вредных веществ с ОГ, но также и на управляемость и безопасность мобильной машины. Датчики, хотя они становятся все более компактными, должны быть высокоточными и быстродействующими.

### 8.1. $\lambda$ -РЕГУЛИРОВАНИЕ

Для точного программно-адаптивного регулирования горючей смеси в зависимости от наличия свободного кислорода в ОГ на выпуске двигателя устанавливают специальный датчик кислорода –  $\lambda$ -зонд. Определение наличия кислорода в ОГ обеспечивает обратную связь, необходимую для оптимального регулирования коэффициента избытка воздуха ( $\alpha$ ) на уровне близком к стехиометрическому, что позволяет достичь снижения токсичности ОГ.

$\lambda$ -зонд (рис. 8.1) в качестве чувствительного элемента имеет диоксид циркония и носит название *циркониевого датчика кислорода*. Датчик имеет два платиновых электрода: внешний 2 и внутренний 3. Оба электрода разделены слоем твердого электролита 1 из двуокиси циркония  $ZrO_2$ . Наружная поверхность  $\lambda$ -зонда покрыта тонким защитным слоем керамики. Двуокись циркония при высоких температурах приобретает свойство электролита, а  $\lambda$ -зонд становится гальваническим элементом. Наружная поверхность 2  $\lambda$ -зонда соприкасается с отработавшими газами, а внутренняя 3 – с атмосферным воздухом.

Принцип работы  $\lambda$ -зонда показан на рис. 8.2. На поверхности электродов 1 и 2 (пористая платина) всегда присутствует остаточный кислород, связанный с водородом, углеродом или азотом. При высоких температурах (более 350 °С) в случае обогащения смеси в граничной зоне E возникает недостаток кислорода. Отрицательно заряженные ионы кислорода начинают перемещаться к электроду 1, заряд на котором по отношению к электроду 2 становится отрицательным, что приводит к возникновению ЭДС.

Внутреннее сопротивление циркониевого  $\lambda$ -зонда тем выше, чем ниже его температура. Поэтому генерирование ЭДС  $\lambda$ -зондом начинается только

при прогреве его до температуры 350 °С. До этого времени потенциал на выходе  $\lambda$ -зонда составляет 0,0–0,5 В – это опорное напряжение, подаваемое от входного каскада блока управления. Наличие опорного напряжения на входе блока позволяет определить готовность  $\lambda$ -зонда к работе. В режимах пуска, прогрева холодного двигателя, ускорения и в режиме максимальной мощности он не работает, и состав смеси определяется ЭБУ. Для расширения диапазона действия  $\lambda$ -зонда и повышения скорости его прогрева, особенно в режимах холостого хода и в условиях низких температур, применяют подогрев датчиков.

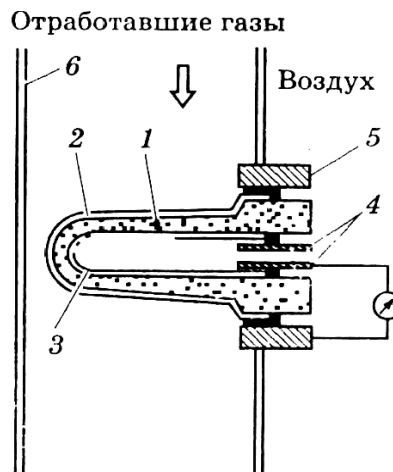


Рис. 8.1.  $\lambda$ -зонд: 1 – твердый электролит двуокиси циркония; 2 – платиновый наружный электрод; 3 – платиновый внутренний электрод; 4 – контакты; 5 – корпусный контакт; 6 – выпускная труба

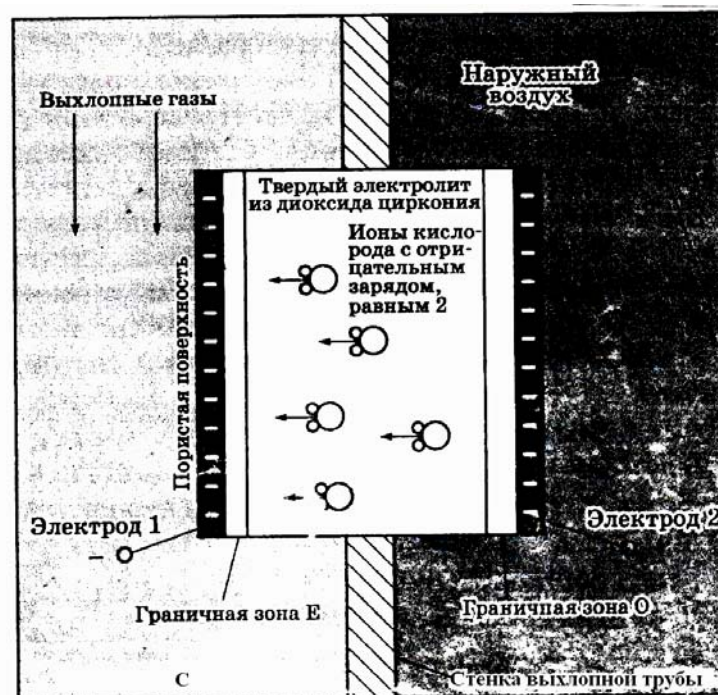


Рис. 8.2. Принцип работы  $\lambda$ -зонда

При низком уровне парциального давления\* кислорода в отработавших газах, когда двигатель работает на обогащенной горючей смеси ( $\alpha < 1$ ), датчик как гальванический элемент генерирует высокое напряжение (700–1000 мВ). При переходе на обедненную смесь ( $\alpha > 1$ ) парциальное давление кислорода в отработавших газах заметно увеличивается, что приводит к резкому падению напряжения на выходе датчика до 50–100 мВ. Такое резкое падение напряжения датчика (рис. 8.3) при переходе от обогащенных к обедненным смесям позволяет определить стехиометрический состав смеси с погрешностью не более  $\pm 0,5\%$ .

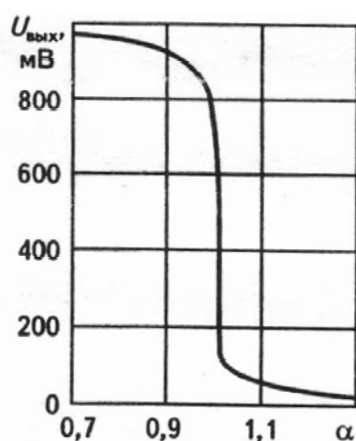


Рис. 8.3. Характеристика циркониевого датчика кислорода

Выходное напряжение  $U_{\text{вых}}$  изменяется от 0 до 1,0 В несколько раз за 1 с, что свидетельствует о быстром реагировании как  $\lambda$ -зонда, так и всей системы дозирования топлива на установившихся режимах. При увеличении  $U_{\text{вых}}$  длительность впрыска форсункой изменится в сторону стехиометрического состава (от обедненной смеси к обогащенной).

Упрощенный алгоритм работы системы с обратной связью, т. е. релейного регулирования по замкнутому контуру, показан на рис. 8.4.

Весь цикл непрерывно повторяется, и состав смеси изменяется от  $\lambda = 0,97\text{--}0,98$  до  $\lambda = 1,02\text{--}1,03$ . Исключение составляют следующие режимы: режим максимальной мощности ( $\lambda$  составляет 0,86–0,88), режим торможения двигателем (отключение подачи топлива, при этом смесь очень обедненная,  $\lambda$  значительно больше единицы), режим ускорения (обогащение смеси, адекватное скорости открытия дроссельной заслонки).

В силу различных причин (изменения характеристик датчика кислорода и технического состояния двигателя, нестабильности топлива и др.) с течением

\* Давление, которое имел бы кислород, если бы он один занимал объем, равный объему смеси при той же температуре

времени для управления питанием двигателя оказывается недостаточно только коррекции времени впрыска. Чтобы учесть изменения, влияющие на работу топливной системы, в последних электронных системах питания ЭБУ подстраивается под возникающие изменения (самообучение системы). В связи с этим для коррекции состава смеси применяются дополнительные  $\lambda$ -коэффициенты для режимов холостого хода и частичных нагрузок.

Конструкция циркониевого датчика кислорода приведена на рис. 8.5.

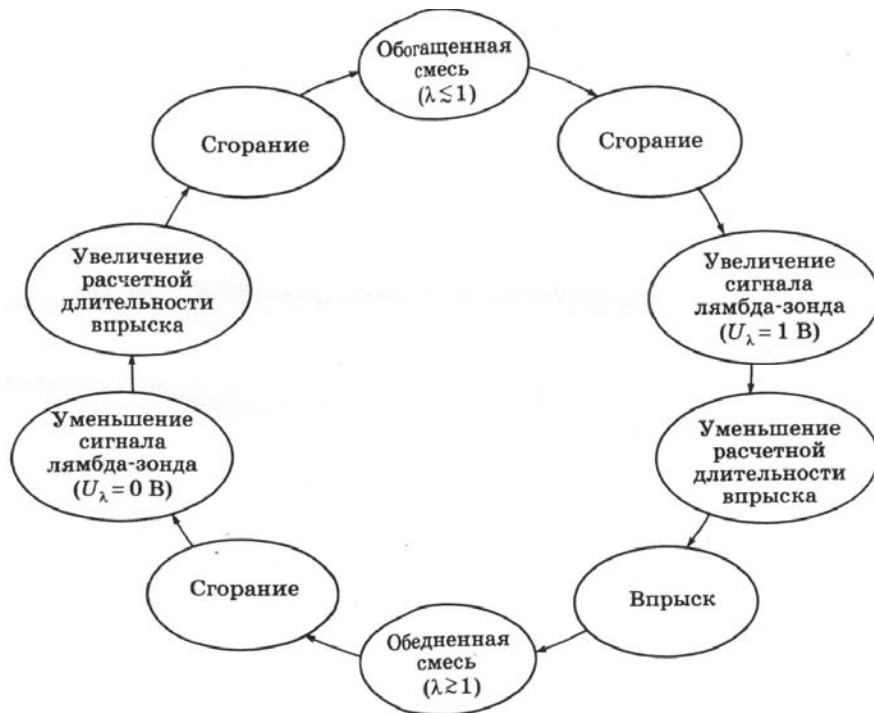


Рис. 8.4. Схема алгоритма работы системы  $\lambda$ -регулирования по замкнутому контуру

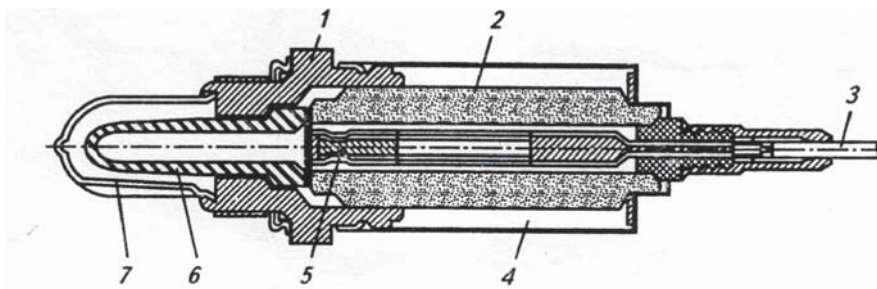


Рис. 8.5. Циркониевый датчик кислорода: 1 – металлический корпус; 2 – уплотнение; 3 – соединительный кабель; 4 – кожух; 5 – контактный стержень; 6 – активный элемент из двуокиси циркония; 7 – защитный колпачок с прорезями

Находят применение датчики кислорода на основе диоксида титана ( $TiO_2$ ), принцип работы которого базируется на изменении электропроводности  $TiO_2$  при изменении парциального давления  $O_2$  в выпускной системе.

## 8.2. РАСХОДОМЕРЫ ВОЗДУХА

Расходомеры воздуха, применяемые для систем впрыска бензиновых двигателей, используются и для дизельной топливной аппаратуры с электронным управлением.

**Расходомер с поворотными заслонками.** Принцип действия расходомера, установленного между воздухоочистителем и корпусом дроссельной заслонки, основан на так называемом сопротивлении среды. Расходомер измеряет усилие, действующее на заслонку 8 (рис. 8.6), которую поток воздуха, поступающего в двигатель, заставляет поворачиваться на определенный угол, преодолевая усилие спиральной пружины. Момент закручивания пружины выбран так, чтобы заслонка создавала незначительную потерю напора. Для предотвращения колебаний напорной заслонки под действием потока воздуха, проходящего по впускному трубопроводу, особенно на режиме холостого хода, предусмотрена демпфирующая камера 5, в которой расположена заслонка 6, имеющая такую же поверхность, как и напорная заслонка воздуха 8. Объем демпфирующей камеры, а также зазор между заслонкой 6 демпфирующей камеры и корпусом подобраны так, чтобы напорная заслонка была способна отслеживать быстрые изменения расхода воздуха при разгоне.

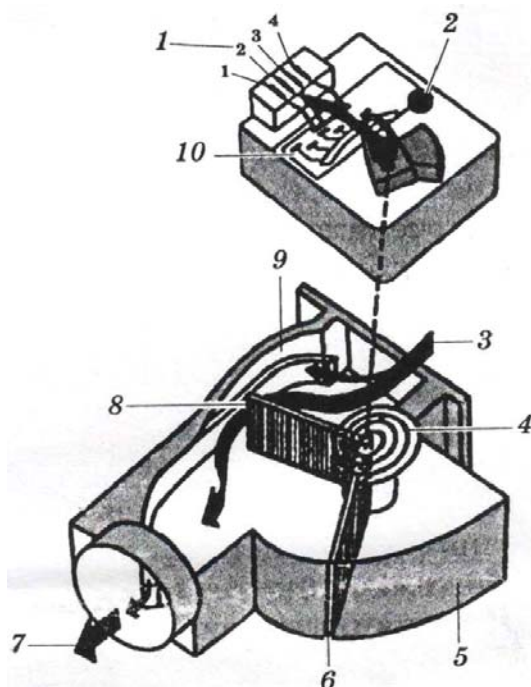


Рис. 8.6. Расходомер воздуха с поворотными заслонками: 1 – подача напряжения от электронного блока управления; 2 – датчик температуры поступающего воздуха; 3 – подвод воздуха от воздушного фильтра; 4 – спиральная пружина; 5 – демпфирующая камера; 6 – заслонка демпфирующей камеры; 7 – подача воздуха к дроссельной заслонке; 8 – заслонка напора воздуха; 9 – обводной канал; 10 – потенциометр

Соединенный с осью напорной заслонки потенциометр преобразует механическое перемещение ее в изменение электрического напряжения, которое передается в блок управления для точной дозировки топлива.

Напряжение аккумулятора через главное реле системы подается на резистор, расположенный внутри корпуса датчика. Балластный резистор понижает напряжение до уровня 5–10 В. Это напряжение подводится к разъему блока управления и к крайнему выводу реостата потенциометра. Второй вывод реостата соединен с «массой». Сигнал потенциометра передается с движка через контакт датчика на контакт блока управления.

Внутренняя геометрия расходомера обеспечивает логарифмическую корреляцию между потоком воздуха и угловым положением напорной заслонки, что позволяет рассчитывать оптимальный состав смеси в режимах малых нагрузок.

Потенциометр установлен в герметичном корпусе и состоит из керамического основания с рядом контактов и нескольких резисторов. Сопротивление резисторов постоянно и не зависит от резких колебаний температуры в моторном отсеке.

Чтобы исключить влияние напряжения аккумуляторной батареи на сигнал, выдаваемый потенциометром, электронный блок управления учитывает разницу между этим напряжением и выходным напряжением расходомера воздуха.

Параллельно с электрической цепью расходомера воздуха включен датчик температуры всасываемого воздуха. Он представляет собой резистор с отрицательным температурным коэффициентом, т. е. его сопротивление уменьшается при увеличении температуры. Сигналы, поступающие от датчика, изменяют выходной сигнал расходомера в зависимости от температуры поступающего воздуха.

Обводной канал 9 под напорной заслонкой служит для прохода воздуха на холостом ходу.

***Расходомер воздуха с нагреваемой нитью.*** Преимуществом таких датчиков является отсутствие механически подвижных деталей, что определяет их большую долговечность.

Расходомер подобной конструкции является термическим датчиком нагрузки двигателя. Его устанавливают между воздушным фильтром и дроссельной заслонкой. Расходомер определяет массу всасываемого воздуха в кг/ч. Расположенный в воздушном потоке и нагреваемый электрическим током проводник (платиновая нить или токопроводящая полимерная пленка) охлаждается под действием обтекающего воздуха.

Встроенный датчик температуры *1* (рис. 8.7) служит для того, чтобы температура всасываемого воздуха не искажала результаты измерений.

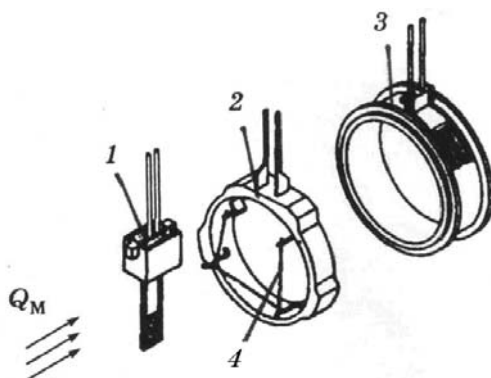


Рис. 8.7. Расходомер воздуха с проволочным нагревательным элементом: *1* – температурный датчик; *2* – кольцо датчика с проволочным нагревательным элементом; *3* – прецизионный реостат; *4* – проволочная нить;  $Q_M$  – массовый расход воздуха в единицу времени

Поступающий поток воздуха обтекает нагретую электрическим током нить *4*, которая встроена в измеритель воздушной массы. Специальная электронная схема управления поддерживает постоянную температуру нити независимо от температуры поступающего воздуха. При увеличении количества поступающего воздуха проводник будет охлаждаться. Величина тока нагрева, требуемого для сохранения постоянной температуры проводника, является мерой массы воздуха, поступающего в двигатель. Этот ток преобразуется в импульсы напряжения, которые обрабатываются ЭБУ как основной входной параметр наравне с частотой вращения коленчатого вала двигателя. Кроме того, ЭБУ получает информацию о температуре охлаждающей жидкости и поступающего воздуха. На основе входных сигналов ЭБУ выдает импульсы времени впрыска топлива на форсунки.

Загрязнение нагреваемой нити может привести к искажению результатов измерений. Поэтому после каждой остановки двигателя нить подвергается воздействию повышенной температуры и тем самым очищается.

**Расходомер воздуха с пленочным термоанемометром.** Измерительный патрубок *2* (рис. 8.8) вмонтирован в массовый расходомер воздуха, который в зависимости от требуемого двигателем расхода воздуха имеет различные диаметры. Он устанавливается во впускном канале за воздушным фильтром. Возможен также вариант встроенного измерительного патрубка, который находится внутри воздушного фильтра.

Воздух, входящий во впускной коллектор, обтекает чувствительный элемент *5*, который вместе с вычислительным контуром *3* является основным компонентом датчика.

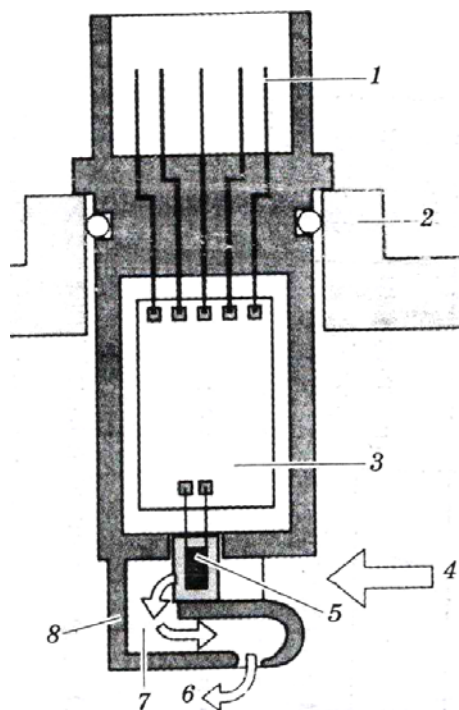


Рис. 8.8. Схема массового расходомера воздуха с пленочным термоанемометром: 1 – выводы электрического разъема; 2 – измерительный патрубкок; 3 – вычислительный контур (гибридная схема); 4 – вход воздуха; 5 – чувствительный элемент датчика; 6 – выход воздуха; 7 – обводной канал; 8 – корпус датчика

Входящий воздух проходит через обводной канал 7 за чувствительным элементом датчика. Чувствительность датчика при наличии сильных пульсаций потока может быть улучшена применением соответствующей конструкции обводного канала, при этом определяются также и обратные токи воздуха. Датчик соединяется с ЭБУ через выводы 1.

*Принцип работы массового термоанемометрического расходомера.* Микромеханическая диафрагма 5 (рис. 8.9) датчика на чувствительном элементе 3 нагревается центральным нагревающим резистором. При этом резко падает температура на каждой стороне зоны нагрева 4.

Распределение температуры по диафрагме регистрируется двумя температурозависимыми резисторами, которые устанавливаются симметрично до и после нагревающего резистора (точки измерения  $M_1$  и  $M_2$ ). При отсутствии потока воздуха на впуске температурная характеристика 1 одинакова на каждой стороне измерительной зоны ( $T_1 = T_2$ ). Как только поток воздуха начинает обтекать чувствительный элемент датчика, распределение температуры по диафрагме меняется (характеристика 2).

На стороне входа воздуха температурная характеристика является более крутой, поскольку входящий воздух, обтекающий эту поверхность, охлаждает ее. Вначале на противоположной стороне (сторона, наиболее близко

расположенная к двигателю) чувствительный элемент датчика охлаждается, но затем воздух, подогреваемый нагревательным элементом, нагревает его. Изменение в температурном распределении ( $\Delta T$ ) приводит к перепаду температур между точками измерения  $M_1$  и  $M_2$ .

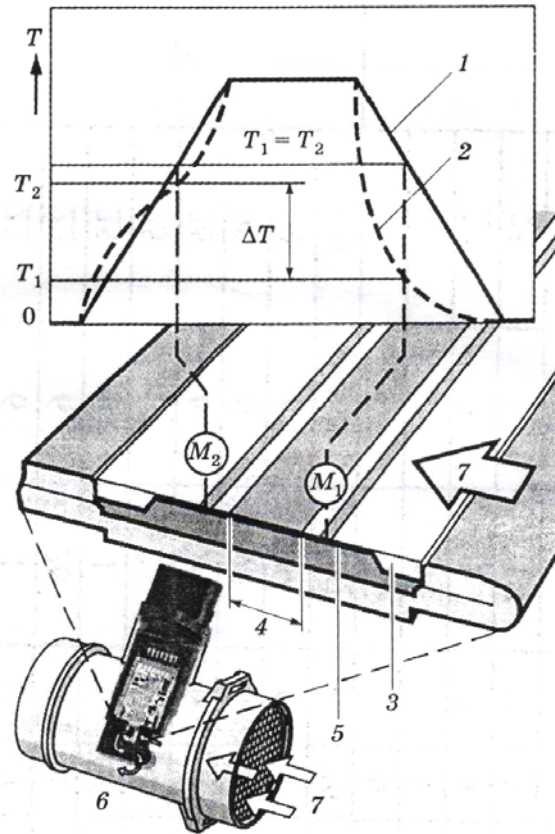


Рис. 8.9. Принцип измерения массового расхода воздуха пленочным термоанемометром: 1 – температурная характеристика при отсутствии потока воздуха; 2 – температурная характеристика при наличии потока воздуха; 3 – чувствительный элемент датчика; 4 – зона нагрева; 5 – диафрагма датчика; 6 – датчик с измерительным патрубком; 7 – поток воздуха;  $M_1$ ,  $M_2$  – точки измерения;  $T_1$ ,  $T_2$  – значения температуры в точках измерения  $M_1$  и  $M_2$ ;  $\Delta T$  – перепад температур

Тепло рассеивается в воздухе и, следовательно, температурная характеристика чувствительного элемента датчика является функцией массового расхода воздуха. Разница температур, таким образом, есть мера массового расхода воздуха, при этом она не зависит от абсолютной температуры протекающего потока воздуха. Кроме того, разница температур является направленной. Это означает, что массовый расходомер регистрирует не только количество входящего воздуха, но и его направление.

Благодаря тонкой микромеханической диафрагме датчик имеет высокую динамическую чувствительность ( $< 15$  мс), что важно при больших пульсациях входящего воздуха.

Разница сопротивлений в точках измерения  $M_1$  и  $M_2$  преобразуется встроенным в датчик вычислительным (гибридной схемой) контуром в аналоговый сигнал напряжением 0–5 В. Такой уровень напряжения подходит для обработки сигналов в ЭБУ. Используя характеристику датчика (рис. 8.10), показывающую зависимость входного напряжения от массового расхода воздуха (кг/ч) и запрограммированную в ЭБУ, измеренное напряжение преобразуется в величину массового расхода (кг/ч). По форме кривой диагностические устройства, встроенные в ЭБУ, могут определять такие неисправности как обрыв цепи.

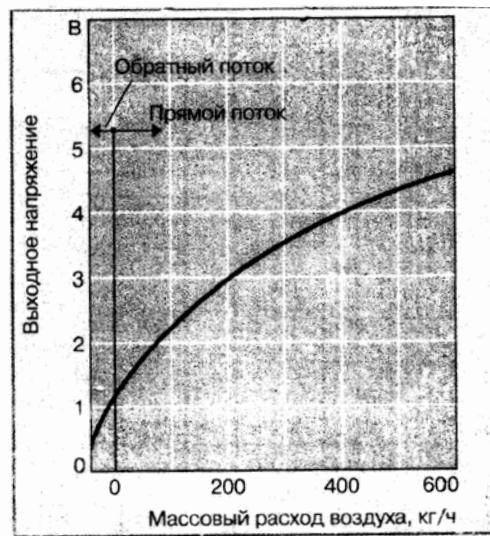


Рис. 8.10. Характеристика датчика массового расхода воздуха (выходное напряжение) в функции протекающего через него частичного расхода воздуха

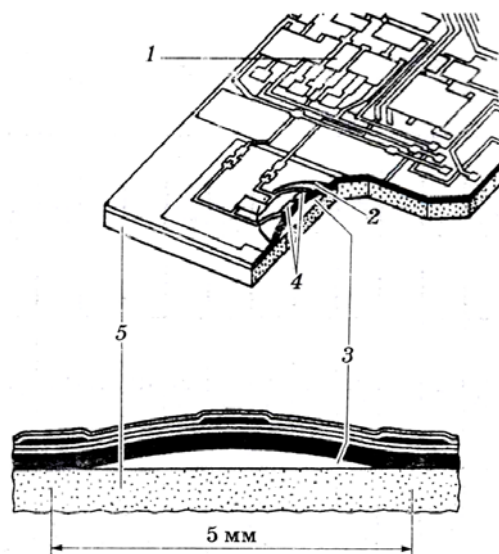


Рис. 8.11. Толсто пленочный диафрагменный расходомер воздуха: 1 – измерительная цепь; 2 – диафрагма; 3 – камера эталонного давления; 4 – измерительные элементы; 5 – керамическая подложка

Датчик эффективно работает даже при наличии сильных пульсаций в потоке и, кроме измерений прямого потока (рис. 8.10), оценивает также значения обратных потоков.

В датчик массового расхода воздуха может быть также вмонтирован температурный датчик для выполнения вспомогательных функций. Он располагается в пластмассовом корпусе и не является обязательным для измерения массового расхода воздуха.

**Толсто пленочный диафрагменный расходомер воздуха.** Этот датчик состоит из толсто пленочной диафрагмы 2 (рис. 8.11), расположенной на керамической основе 5. Датчик измеряет разрежение во впускном коллекторе по данным определения деформации пленочной диафрагмы. При определенных коэффициентах расширения керамической подложки и керамической пленочной крышки в результате охлаждения стыка диафрагма принимает форму купола. В результате получается пустотелая камера (пузырек) высотой примерно 100 мкм и диаметром 3–5 мм. Измерительные пьезоэлектрические элементы 4, расположенные внутри пленки, преобразуют перемещения диафрагмы в электрический сигнал, воспринимаемый ЭБУ.

### 8.3. ДАТЧИКИ ТЕМПЕРАТУРЫ

В зависимости от конкретного применения датчики температуры имеют различные конструктивные исполнения. Датчики терморезистивного типа находят широкое применение в бензиновых и дизельных ДВС для измерения температуры охлаждающей жидкости (ОЖ), воздуха, масла, топлива и ОГ.

Термозависимый полупроводниковый измеряющий резистор 5 (рис. 8.12) монтируется внутри корпуса 2, имеющего резьбовую часть 4 и уплотнительное кольцо 3 для герметичного монтажа датчика.

Обычно применяется тип резистора с отрицательным температурным коэффициентом (*NTC – Negative Temperature Coefficient*). И реже – с положительным температурным коэффициентом (*PTC – Positive Temperature Coefficient*). Другими словами, при увеличении температуры электрическое сопротивление резисторов уменьшается (тип *NTC*) или увеличивается (тип *PTC*).

Характеристика датчика температуры ОЖ с отрицательным температурным коэффициентом показана на рис. 8.13.

Измеряющий резистор 5 (рис. 8.12) является частью распределительной цепи напряжения, к которой приложено напряжение 5 В, а, следовательно, напряжение на концах является температурозависимым.

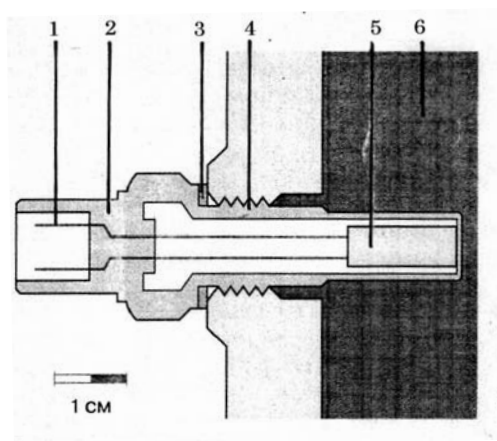


Рис. 8.12. Датчик температуры: 1 – электрические выводы; 2 – корпус; 3 – уплотнительное кольцо; 4 – резьба корпуса; 5 – измеряющий резистор (терморезистор); 6 – измеряемая среда

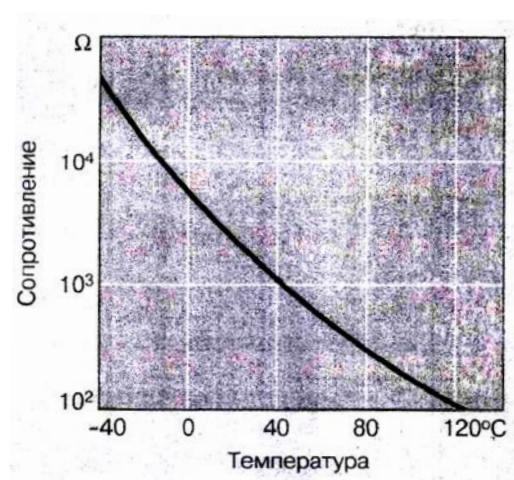


Рис. 8.13. Характеристика датчика температуры ОЖ с отрицательным температурным коэффициентом (тип *NTC*)

Это напряжение подается в ЭБУ через аналого-цифровой преобразователь и является мерой температуры, измеряемой датчиком. В ЭБУ двигателя хранится характеристика, с помощью которой определяется конкретная температура для каждого значения выходного напряжения или сопротивления (рис. 8.13).

Конструкция и характеристика терморезистивного датчика, широко применяемого в отечественных мобильных машинах, представлены на рис. 8.14, а, б. Датчик выполнен в виде латунного корпуса 1 с резьбой и шестигранником под ключ для ввинчивания в место измерения.

«Таблетку» 4 терморезистора прижимает к основанию корпуса пружина 3, осуществляющая одновременно подвод напряжения к «таблетке». Пружина изолируется от стенок баллона изоляционной втулкой, конец ее соединен с выводом датчика. Внутренняя полость корпуса герметизирована, что делает конструкцию датчика неразборной.

В качестве датчиков аварийной сигнализации и в указывающих приборах импульсной системы находят применение *термобиметаллические датчики*, в которых используются различные термобиметаллы.

Тонкая двуслойная термопара 2 (рис. 8.15) выполнена из двух слоев металлов с разными температурными коэффициентами линейного расширения, соединенных методом плакирования. При нагреве термобиметаллическая пластинка прогибается тем сильнее, чем больше температура окружающей среды. При этом подвижный контакт 3 может замкнуть контактную пару «подвижный контакт 3 и неподвижный контакт 4», запитав через вывод 6 цепь устройства сигнализации или индикации.

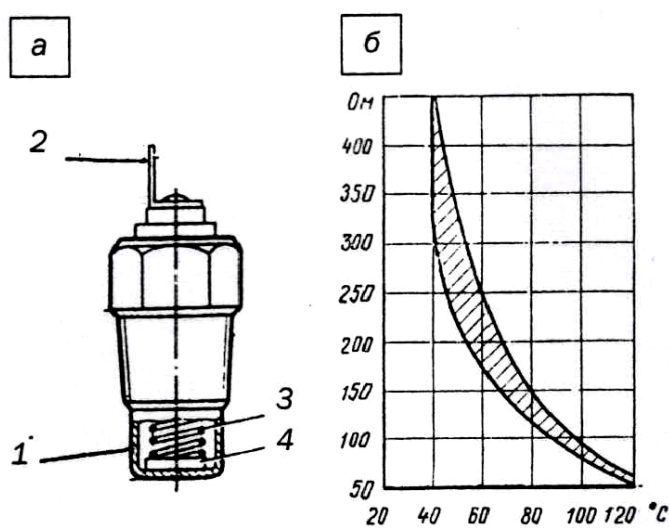


Рис. 8.14. Терморезистивный датчик ТМ100А:  
*a* – конструкция; *б* – зависимость сопротивления от температуры;  
 1 – корпус; 2 – вывод; 3 – пружина; 4 – терморезистор

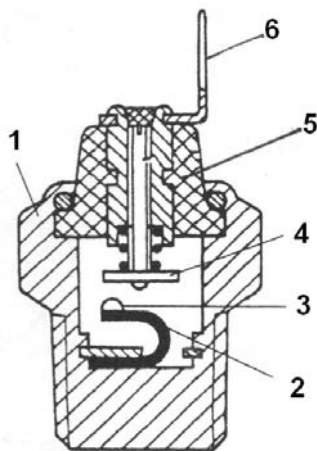


Рис. 8.15. Термобиметаллический датчик: 1 – корпус; 2 – термобиметалл;  
 3 – подвижный контакт; 4 – неподвижный контакт; 5 – изолятор;  
 6 – электрический вывод

**Датчик температуры ОЖ.** Этот терморезистивный датчик устанавливается в контуре системы охлаждения ДВС. Измеряя температуру ОЖ, датчик играет роль индикатора теплового состояния ДВС. Эта информация необходима для ЭСАУ бензинового и дизельного ДВС. Диапазон измеряемых температур находится в пределах от  $-40$  до  $+130$  °С.

**Датчик температуры воздуха.** Этот датчик устанавливается во впускном тракте двигателя и измеряет температуру воздуха на впуске. Поскольку плотность воздуха обратно пропорциональна его температуре, показания датчика в сопоставлении с данными датчика давления наддува позволяют ЭБУ более точно определять массу воздуха, подаваемого в двигатель. Кроме этого, установочные значения для контуров с обратной связью (например, системы рециркуляции ОГ, управления давлением наддува) могут быть адаптированы как функции температуры воздуха. Диапазон измеряемых температур находится в пределах от  $-40$  до  $+120$  °С.

**Датчик температуры масла.** Сигнал от датчика температуры масла в двигателе используется для определения интервала между техническими обслуживаниями. Диапазон измеряемых температур находится в пределах от  $-40$  до  $+170$  °С.

**Датчик температуры топлива.** Этот датчик устанавливается в контуре низкого давления топливной системы. Температура топлива является важным фактором для точного определения требуемого количества впрыскиваемого топлива (цикловой подачи). Диапазон измеряемых температур находится в пределах от  $-40$  до  $+120$  °С.

**Датчик температуры ОГ.** Этот датчик устанавливается в том месте выпускной системы, которое является критическим в отношении температуры. Он используется для управления в системе очистки отработавших газов. Материалом для измеряющего резистора обычно является платина. Диапазон измеряемых температур находится в пределах от  $-40$  до  $+1000$  °С.

## 8.4. ДАТЧИКИ ДАВЛЕНИЯ

### Применение микромеханических датчиков давления

**Датчик давления во впускном коллекторе и датчик давления наддува (турбированного ДВС).** Этот датчик измеряет абсолютное давление во впускном коллекторе (обычно 250 кПа или 2,5 бар), в трубопроводе между турбокомпрессором и двигателем. Действительное измерение относится к разрежению, а не к давлению окружающей среды. Это позволяет осуществлять точное

измерение массового расхода воздуха, так что регулирование турбокомпрессора может быть проведено в соответствии с потребностями двигателя.

Регулирование давления наддува, применяемое в ТКР, необходимо для улучшения характеристик крутящего момента в режиме полной нагрузки и для улучшения наполнения и очистки цилиндров на частичных режимах.

*Оптимальное давление наддува* является функцией частоты вращения коленчатого вала, цикловой подачи, температуры ОЖ и топлива, давления окружающей среды. Датчик давления регистрирует действительное давление наддува, которое сравнивается с ожидаемым значением и при их рассогласовании ЭБУ приводит в действие электромагнитный клапан перепуска или привод поворота лопаток соплового аппарата ТКР с изменяемой геометрией (см. с. 150 «Клапан рециркуляции ОГ»).

Некоторые системы с электронным управлением впрыска топлива содержат датчик давления воздуха в коллекторе, определяющий нагрузку двигателя. Датчик соединен вакуумным шлангом с впускным коллектором, разрежение в коллекторе действует на диафрагму, перемещение которой преобразует в электрический сигнал.

Абсолютное давление в коллекторе вычисляется как атмосферное давление минус разрежение в коллекторе. Питание датчика осуществляется эталонным напряжением 5 В. Сигнал датчика в виде напряжения, меняющегося в зависимости от давления, подается на ЭБУ. На холостом ходу это напряжение составляет примерно 1 В, при полной нагрузке повышается до 4,5 В.

Массовый расход воздуха, поступающего в двигатель, ЭБУ вычисляет с учетом плотности, определяемой по значению абсолютного давления и температуры воздуха в коллекторе, а также частоты вращения коленчатого вала.

*Датчик атмосферного давления* может быть установлен в ЭБУ или в другом месте в моторном отсеке. Сигнал этого датчика используется для высотной коррекции установочных значений параметров двигателя для контуров управления с обратной связью (например, в системе рециркуляции ОГ и для регулирования давления наддува). Это позволяет учитывать различия в атмосферном давлении, имеющие место на разных высотах. Датчик атмосферного давления измеряет абсолютное давление в диапазоне от 60 до 115 кПа (0,6–1,15 бар).

*Датчики давления масла и топлива.* Датчики давления масла устанавливаются в масляном фильтре и измеряют абсолютное давление. Эта информация используется для определения нагрузки двигателя, что требуется для изображения на дисплее. Диапазон измеряемого давления от 50 до 1000 кПа

(0,5–10,0 бар). Высокое сопротивление чувствительного элемента датчика по отношению к измеряемой среде означает, что он может быть использован также для измерения давления топлива в ступени низкого давления топливной системы. Датчик устанавливается или в топливном фильтре, или на нем. Его сигнал используется для отслеживания степени загрязнения топлива. Диапазон измеряемого давления от 20 до 400 кПа (0,2–4,0 бар).

### **Устройство и работа микромеханических датчиков давления**

*Датчик давления с опорным разрежением со стороны измеряющих компонентов.* Измеряющий элемент является сердцем микротензорезистивного датчика давления [8] и состоит из кремниевого чипа 2 (рис. 8.16), внутри которого микромеханическим способом вставлена тонкая диафрагма 1. На диафрагме расположены четыре измеряющих резистора ( $R_1, R_2$ ), электрическое сопротивление которых изменяется, когда к диафрагме прикладывается давление. Чувствительный элемент на стороне электронной схемы закрыт и герметически уплотняется крышкой, которая заключает внутри себя зону опорного разрежения (рис. 8.17 и 8.18).

В датчик давления может быть также вмонтирован температурный датчик 1 (рис. 8.18), сигналы которого могут оцениваться отдельно. Преимущество такого устройства заключается в том, что требуется только один корпус датчика для измерения как температуры, так и давления.

Диафрагма 1 (рис. 8.16) чувствительного элемента может выгибаться на несколько микрон (10–1000 мкм) в зависимости от прилагаемого к ней давления. Результирующее механическое растяжение вызывает изменение сопротивления четырех измеряющих резисторов  $R_1, R_2$  на диафрагме (пьезорезистивный эффект).

Эти измеряющие резисторы установлены на кремниевом чипе 2 так, что когда диафрагма деформируется из-за приложения давления, электрическое сопротивление двух резисторов увеличивается, а сопротивление двух других резисторов уменьшается.

Поскольку резисторы являются частью моста Уитстона 5, то при изменении величины сопротивления изменяется напряжение на концах измерительных резисторов и вместе с этим измеряемое напряжение  $U_m$ , которое, таким образом, становится мерой величины давления, приложенного к диафрагме.

Использование мостовой схемы позволяет генерировать более высокое измеряемое напряжение, чем это было бы возможно в схеме с одним резистором.

Мост Уитстона, следовательно, позволяет получить более высокий уровень чувствительности датчика.

Сторона диафрагмы, на которой установлены элементы электронной схемы и на которую не действует давление, находится под воздействием опорного разрежения 2 (рис. 8.17) и, таким образом, датчик измеряет абсолютное давление.

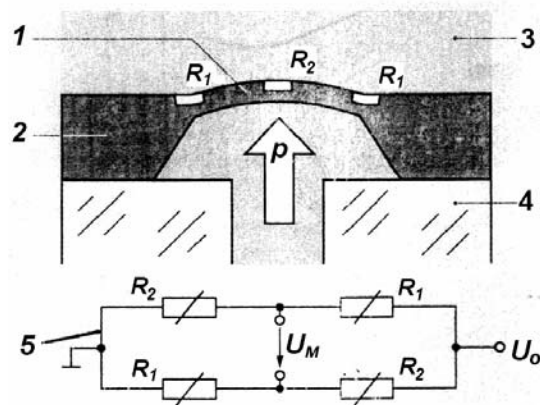


Рис. 8.16. Микротензорезистивный датчик давления: 1 – диафрагма; 2 – кремниевый чип; 3 – опорное разрежение; 4 – стеклянное основание; 5 – мост Уитстона;  $p$  – измеряемое давление;  $U_0$  – напряжение питания;  $U_M$  – измеряемое напряжение;  $R_1$  – измеряющие резисторы (сжатия);  $R_2$  – измеряющие резисторы (растяжения)

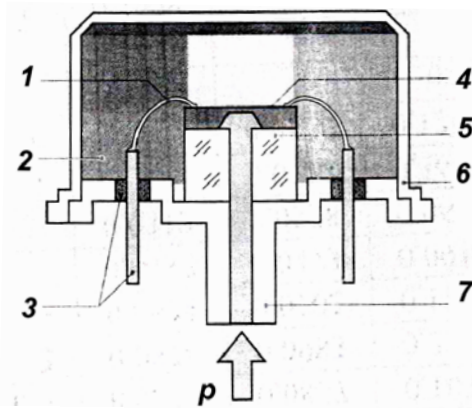


Рис. 8.17. Чувствительный элемент датчика с опорным разрежением со стороны чипа: 1 – провод; 2 – опорное разрежение; 3 – выводы в стеклянной заделке; 4 – чип; 5 – стеклянное основание; 6 – крышка

Электронная схема формирования сигнала встроена в чип и служит для усиления напряжения моста, компенсации температурных пульсаций и линеаризации кривой характеристики давления. Выходное напряжение, составляющее величину 0–5 В, через электрические выводы 5 датчика (рис. 8.18) подается на ЭБУ, который использует его для расчета кривой характеристики давления (рис. 8.19). О миниатюрности компонентов датчика можно судить по рис. 8.20.

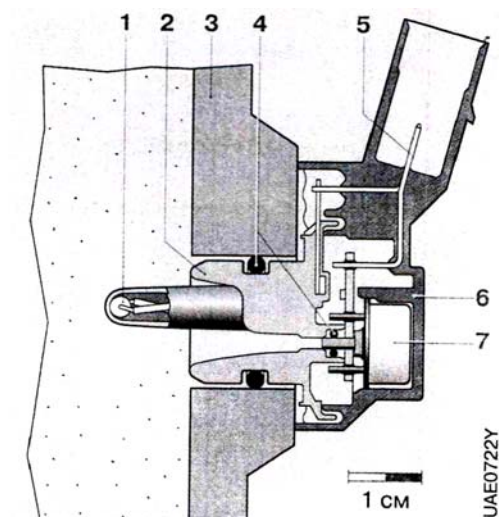


Рис. 8.18. Датчик с опорным разрежением на стороне элементов электронной схемы:  
 1 – датчик температуры (типа NTC); 2 – корпус; 3 – впускной коллектор;  
 4 – уплотнительное кольцо; 5 – выводы; 6 – крышка корпуса; 7 – чувствительный элемент

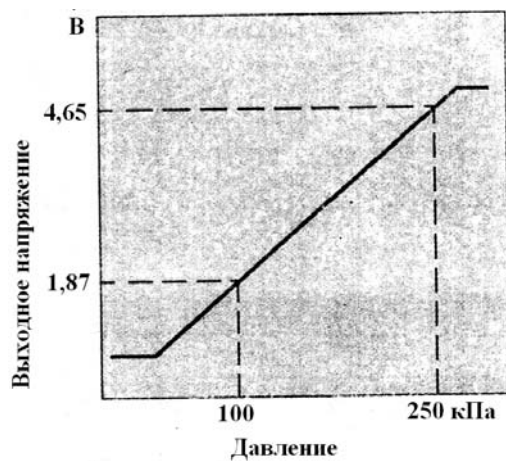


Рис. 8.19. Пример характеристики микромеханического датчика давления наддува

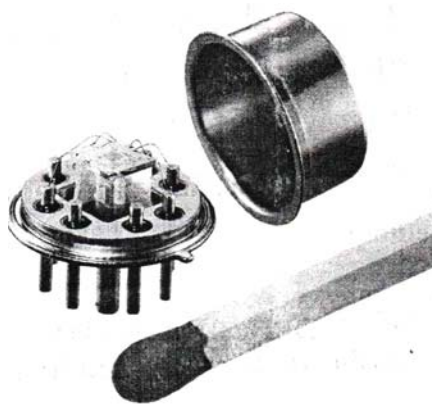


Рис. 8.20. Чувствительный элемент датчика с крышкой и опорным разрежением со стороны элементов электронной схемы (рядом изображена спичка, чтобы подчеркнуть малые размеры датчика)

**Датчик давления с опорным разрежением в полости.** Датчик давления с опорным разрежением внутри полости (рис. 8.21 и 8.23) используется для измерения давления во впускном коллекторе или давления наддува. Этот датчик имеет более простое устройство по сравнению с вариантом датчика, в котором опорное разрежение действует на стороне элементов электронной схемы. Кремниевый чип со встроенной диафрагмой и четырьмя измеряющими резисторами в мостовой схеме, как и чувствительный элемент, установлены на стеклянном основании, подобно датчику с крышкой и опорным разрежением на стороне элементов электронной схемы. В отличие от последнего варианта, в стеклянном основании датчика полостного типа нет отверстия для передачи измеряемого давления от задней стороны датчика к чувствительному элементу. Вместо этого давление  $p$  прикладывается к кремниевому чипу  $b$  (рис. 8.22) на стороне, содержащей электронную схему. Следовательно, эта сторона должна быть герметизирована специальным гелем  $l$  для защиты от воздействия окружающей среды. Опорное разрежение действует в полости между чипом  $b$  и стеклянным основанием  $3$ . Измеряющий элемент установлен на керамической гибридной подложке  $4$ , которая имеет луженую поверхность для обеспечения соединений внутри датчика.

Можно также внутрь корпуса датчика давления встраивать температурный датчик  $4$  (рис. 8.21), чувствительный элемент которого выступает в поток воздуха и может, таким образом, исключительно быстро реагировать на температурные изменения.

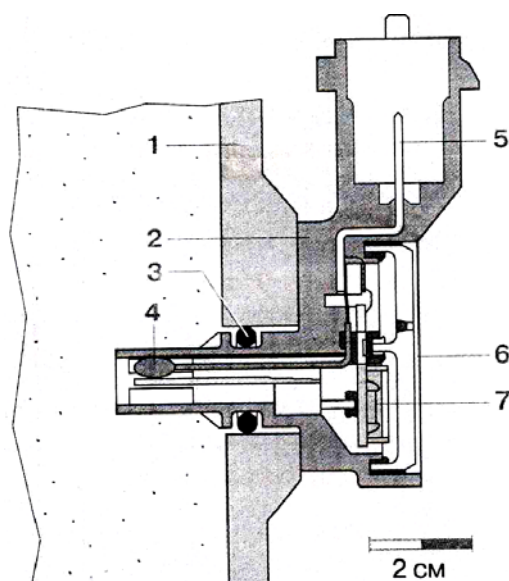


Рис. 8.21. Микромеханический датчик давления с опорным разрежением в полости: 1 – впускной коллектор; 2 – корпус; 3 – кольцо; 4 – датчик температуры (типа *NTC*); 5 – выводы; 6 – крышка; 7 – чувствительный элемент

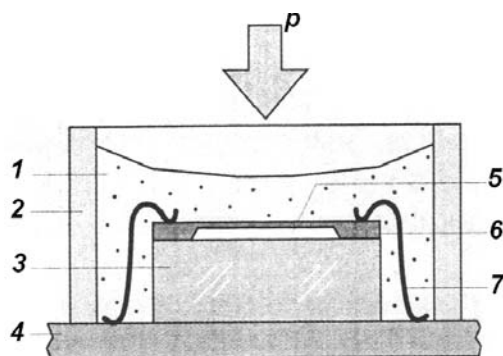


Рис. 8.22. Чувствительный элемент датчика: 1 – защитный гель; 2 – корпус; 3 – стекляннное основание; 4 – керамическая гибридная подложка; 5 – полость с опорным разрезением; 6 – чувствительный элемент (чип); 7 – фиксаторы;  $p$  – измеряемое давление

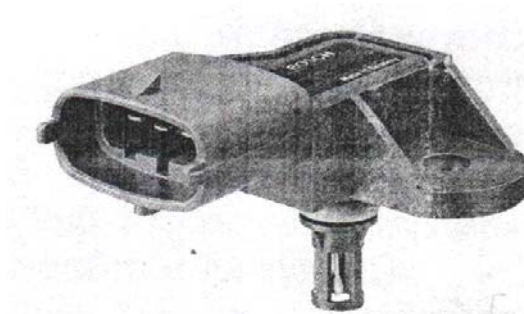


Рис. 8.23. Микромеханический датчик давления с опорным разрезением в полости и встроенным *NTC* – датчиком температуры

Принцип работы, формирование и усиление сигнала, как и кривая характеристики, идентичны датчику с крышкой и опорным разрезением на стороне элементов электронной схемы (рис. 8.18). Единственное отличие заключается в том, что диафрагма чувствительного элемента вместе с измеряющими резисторами деформируется в противоположном направлении.

**Датчик (со стальной диафрагмой) давления топлива в аккумуляторе высокого давления.** В топливной системе *Common Rail* дизеля и в системах *MED-Motronic* с непосредственным впрыском бензина такие датчики используются для измерения давления топлива в аккумуляторе высокого давления (или «магистрали» (англ. *rail*), от которой взято название системы). Строгое соответствие с обусловленным давлением топлива является исключительно важным с точки зрения эмиссии вредных веществ, уровня шума и мощности двигателя. Давление топлива регулируется управляющим контуром, и отклонения от установочного уровня давления компенсируются регулятором давления.

Датчики давления топлива в аккумуляторе имеют очень жесткие допуски, и в главном измерительном диапазоне точность измерения составляет менее 2 % от всего диапазона измерений.

Датчики давления топлива в аккумуляторе используются в следующих системах двигателей:

1) дизельных топливных системах *Common Rail*; максимальное рабочее давление ( $P_{\max}$ ) 160 МПа (1600 бар).

2) системах *MED-Motronic* с непосредственным впрыском топлива в бензиновых двигателях. Рабочее давление в системе с непосредственным впрыском топлива бензиновых двигателей является функцией нагрузки и частоты вращения, и составляет величину 5–12 МПа (50–120 бар).

*Устройство и принцип действия.* Основным компонентом датчика является стальная диафрагма 3 (рис. 8.24) с измеряющими резисторами в виде мостовой схемы, осажденной из паровой фазы.

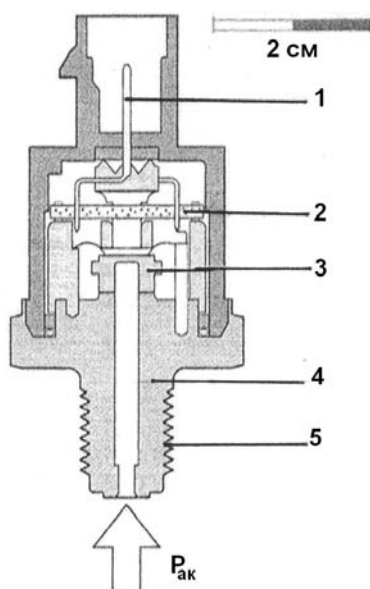


Рис. 8.24. Датчик давления топлива в аккумуляторе: 1 – электрические выводы; 2 – вычислительный контур; 3 – стальная диафрагма; 4 – штуцер подвода давления;  $P_{\text{ак}}$  – давление топлива в аккумуляторе

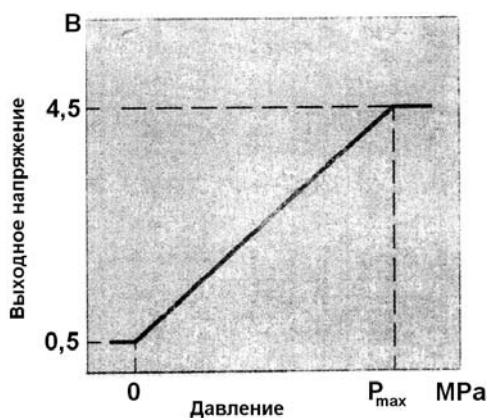


Рис. 8.25. Характеристика давления датчика со стальной диафрагмой

Диапазон измерения датчика есть функция толщины диафрагмы (диафрагмы большей толщины для высоких давлений и диафрагмы меньшей толщины для низких давлений). Как только давление, которое нужно измерять, подается на диафрагму через соединительный штуцер 4, диафрагма изгибается и вызывает изменение сопротивления измерительных резисторов (прогиб диафрагмы составляет приблизительно 20 мкм при давлении 1500 бар). Выходное напряжение, генерируемое мостом в пределах 0–80 мВ, подается в вычислительную схему 2 в датчике, где усиливается до 5 В (диапазон 0–5 В) и передается в ЭБУ, который использует этот сигнал вместе с хранящейся в памяти характеристикой для расчета давления (рис. 8.25).

### Мембранные датчики давления

Главным компонентом датчика является мембрана 2 (рис. 8.26) в виде плоской или волнистой пластины из бронзы или другого материала, которая жестко закреплена по наружному диаметру. Полость под мембраной герметично соединена со штуцером 1 и с отверстием подвода измеряемого давления.

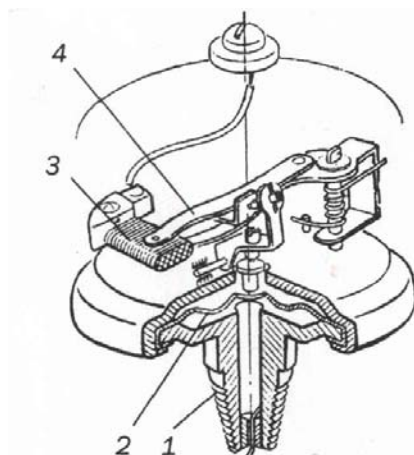


Рис. 8.26. Мембранный реостатный датчик: 1 – штуцер; 2 – мембрана; 3 – реостат; 4 – ползунок

Для преобразования перемещения жесткого центра мембраны под действием давления в электрический сигнал используется реостат 3. Толкатель, закрепленный в жестком центре мембраны, воздействует на реостатный ползунок 4, который поворачивается вокруг своей оси. Ползунок соединен с массой датчика, и изменение сопротивления реостата происходит между его выводом и «массой».

В зависимости от системы измерений могут быть мембранные датчики импульсной системы.

Датчик мембранного типа, применяющийся в схеме сигнализации аварийного давления, состоит из мембраны 2 (рис. 8.27), которая воздействует на рычаг выключателя, замыкающий контакты 3, 4, если давление выше или ниже допустимых пределов.

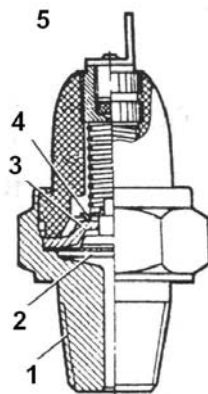


Рис. 8.27. Датчик сигнализатора аварийного давления: 1 – штуцер; 2 – мембрана; 3 – неподвижный контакт; 4 – подвижный контакт; 5 – электрический вывод

Следует отметить, что датчикам давления с мембранными чувствительными элементами присущи существенные недостатки – наличие механических элементов и сравнительно большое число звеньев в цепи передачи информации, что отрицательно сказывается на точности и надежности измерительной системы. Поэтому предпочтение отдается бесконтактным датчикам.

### Бесконтактные индукционные датчики давления

Чувствительным элементом датчика является мембранная камера 7 (рис. 8.28), которая под действием давления  $P_{тр}$  (например, во впускном трубопроводе) перемещается вместе с сердечником 5 индуктивной катушки 2, 6.

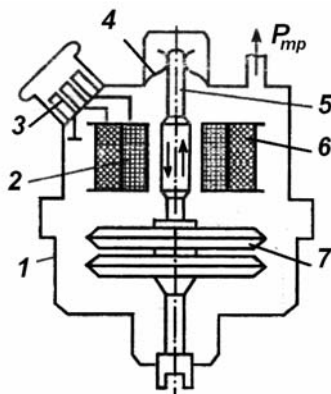


Рис. 8.28. Бесконтактный индукционный датчик давления: 1 – корпус; 2 – вторичная обмотка; 3 – электрические контакты; 4 – амортизатор; 5 – стальной сердечник; 6 – первичная обмотка; 7 – мембранная камера;  $P_{тр}$  – давление во впускном трубопроводе

В результате таких перемещений изменяется воздушный промежуток в магнитопроводе, а также его магнитное сопротивление и индуктивность катушки. Обмотки катушки соединены с измерительным мостом. Как только мост разбалансируется, появляется электрический сигнал напряжения, поступающий в ЭБУ.

Все возрастающее применение микроэлектроники позволило перейти к использованию в ЭСАУ статических микромеханических датчиков давления. Как уже установлено ранее, основой таких датчиков является полупроводниковые кремниевые чипы и измеряющие тензорезисторы, включенные в мост Уитстона.

## 8.5. ДАТЧИКИ ПОЛОЖЕНИЯ И ПЕРЕМЕЩЕНИЯ

**Потенциометрический контактный датчик положения дроссельной заслонки** (ДПДЗ) находит применение в системах электронного впрыска топлива (системы *L-Jetronic*, *Motronic* (Германия), ВАЗ-2111 (РФ) и др.), когда между педалью акселератора и дроссельной заслонкой имеется традиционная механическая связь (гибкий трос Боудена или рычажная передача с тягами).

ДПДЗ представляет собой потенциометр, на котором смонтированы контакты закрытого положения заслонки, соответствующего холостому ходу. Потенциометр позволяет ЭБУ определять положение и скорость перемещения заслонки, а контактный датчик сигнализирует о достижении двигателем состояния холостого хода. Датчики имеют общую точку заземления через ЭБУ.

К выводу контактного датчика холостого хода от ЭБУ подведено напряжение 5 В. При замыкании контактов оно падает до нуля.

Потенциометр датчика имеет три вывода. К одному из крайних выводов подведено эталонное напряжение 5 В, второй вывод заземлен. Третий вывод соединен с движком потенциометра, с которого на ЭБУ поступает сигнал в виде напряжения, пропорционального углу поворота заслонки. Сигнал датчика позволяет ЭБУ вычислять также скорость открытия заслонки.

**Потенциометрический контактный датчик положения педали акселератора** применяется в системах с электронным приводом дроссельной заслонки с использованием индивидуального потенциометрического датчика (рис. 8.29, а) или педального модуля (рис. 8.29, б, в) различного исполнения.

В современных ЭСАУ ДВС исключены тросы и механические тяги управления. Действия водителя при нажатии на педаль акселератора в виде управляющих входных сигналов передаются в ЭБУ от датчика положения

педали. Датчик регистрирует ход педали или ее угловое положение и посылает электрический сигнал в ЭБУ двигателя.

Индивидуальный датчик 1 (рис. 8.29, а) при установке на автомобиль требует регулировки.

Альтернативой индивидуальному датчику (рис. 8.29, а) положения педали акселератора является модуль педали (рис. 8.29, б, в), который устанавливается как узел, включающий в себя педаль акселератора и датчик. При использовании таких модулей регулировка при установке на автомобиль становится ненужной.

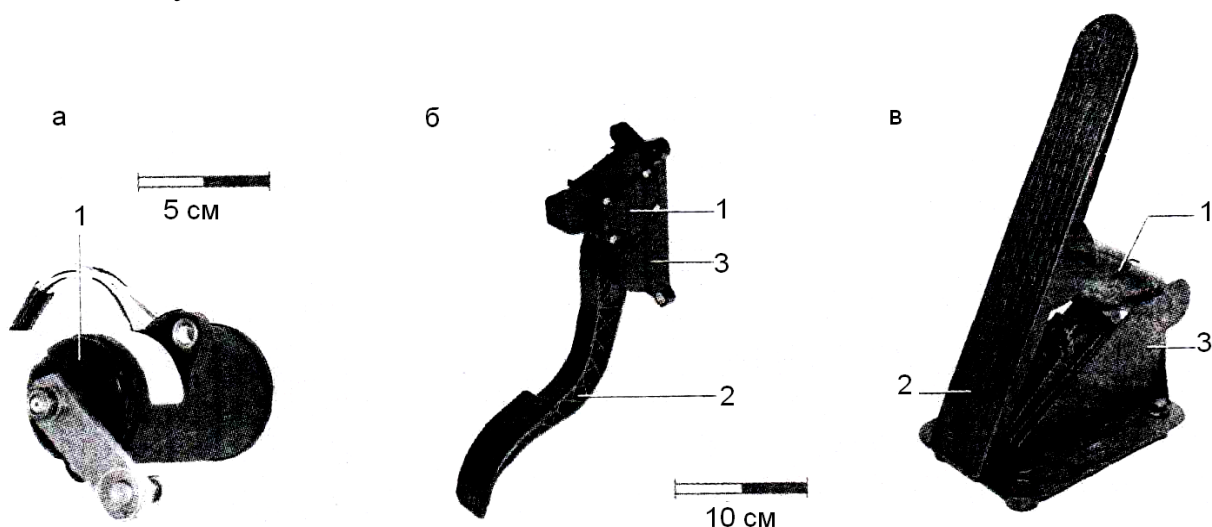


Рис. 8.29. Индивидуальный датчик положения педали (а) и варианты pedalных модулей верхнего крепления (б) и напольного крепления (в): 1 – потенциометрический датчик; 2 – педаль акселератора; 3 – кронштейн педали

Сердцем датчика положения педали акселератора является потенциометр, напряжение на концах которого является функцией положения педали. В ЭБУ запрограммирована кривая характеристики, которая используется для расчета хода или углового перемещения педали акселератора по этому напряжению.

В диагностических целях и для использования в случае неисправности основного датчика монтируется второй, дополнительный датчик, который также является частью системы мониторинга. В одном из вариантов исполнения датчик работает со вторым потенциометром. Напряжение на концах этого потенциометра равно половине напряжения на первом потенциометре. Таким образом, датчик выдает два независимых сигнала, которые используются для поиска неисправностей (рис. 8.30). В другом варианте вместо второго потенциометра используется выключатель минимальной частоты вращения холостого хода, который посылает сигнал в ЭБУ, когда педаль акселератора

находится в положении режима холостого хода. Для автомобилей с автоматической трансмиссией может быть установлен еще и датчик режима *kick-down* (резкого манипулирования педалью акселератора).

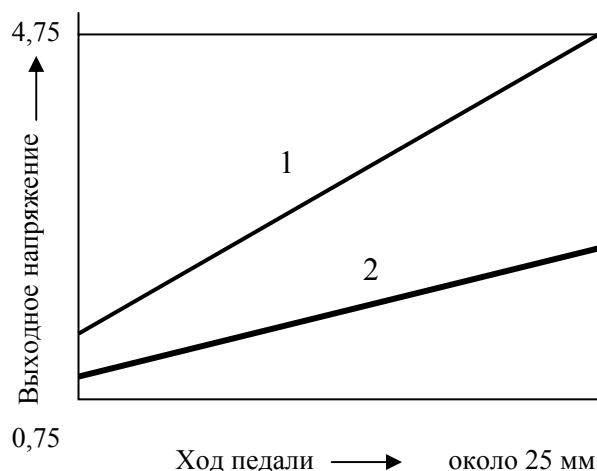


Рис. 8.30. Характеристика датчика положения педали акселератора с дополнительным потенциометром: 1 – основной потенциометр; 2 – второй потенциометр (50 % напряжения)

**Бесконтактный индукционный датчик положения педали акселератора.** Преимуществом такого модуля является отсутствие контактов, что повышает надежность системы.

На общей многослойной плате предусмотрены индукционные катушки: одна катушка возбуждения и три приемные катушки 2 (рис. 8.31) для каждого чувствительного элемента, а также электронные элементы обработки сигналов и управления датчиком.

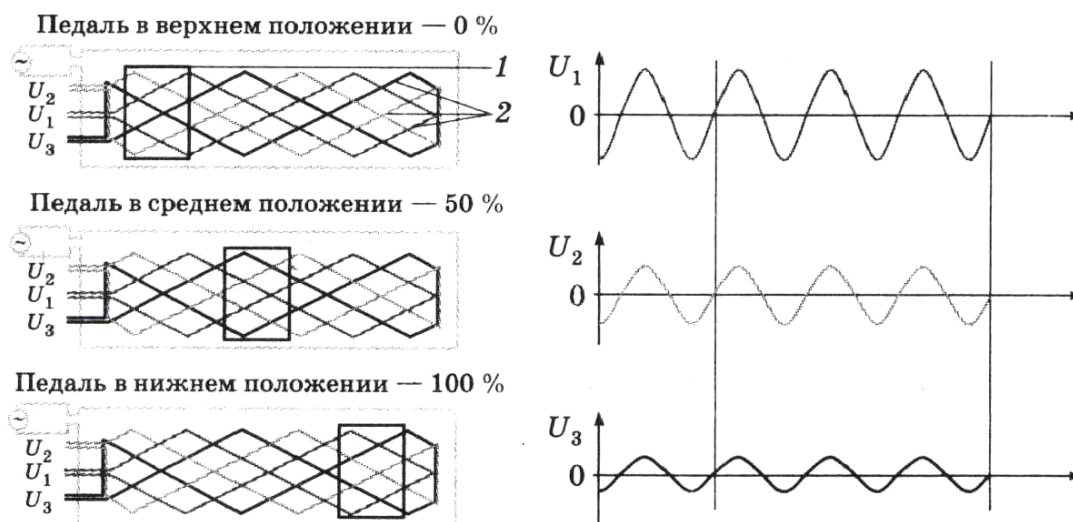


Рис. 8.31. Изменение напряжения при перемещении заслонки: 1 – шторка; 2 – приемные катушки

Ромбовидные приемные катушки расположены со смещением относительно друг друга, благодаря чему создается сдвиг фаз индуцируемого в них тока. Над приемными катушками находится катушка возбуждения. На механизме педали закреплена металлическая шторка, которая перемещается при движении педали вдоль платы на минимальном расстоянии от нее.

Катушка возбуждения запитывается переменным током. В результате возникает переменное электромагнитное поле, действующее на металлическую шторку. При этом в шторке индуцируется ток, который, в свою очередь, создает вокруг нее свое, вторичное, переменное электромагнитное поле. Оба поля, образованные катушкой возбуждения и металлической шторкой, действуют на приемные катушки, создавая на их выводах соответствующее напряжение. В то время как собственное поле шторки не зависит от ее положения, ток, индуцируемый в приемных катушках, изменяется при перемещении шторки относительно катушек.

При перемещении шторки изменяется степень перекрытия ею той или иной приемной катушки и соответственно меняется амплитуда напряжения на ее выводах. Переменные напряжения на выводах катушек преобразуются затем в электронной схеме датчика в сигналы постоянного напряжения, усиливаются и сравниваются друг с другом. Обработка завершается созданием линейного напряжения, подаваемого на выводы датчика.

***Датчики Холла положения педали акселератора.*** Работа датчика углового положения на эффекте Холла основана на принципе подвижного магнита. Диапазон измерения датчиком составляет приблизительно  $90^\circ$ .

Ротор 2 (рис. 8.32) в виде магнита полукруглой формы создает магнитный поток, который возвращается обратно к ротору через полюсный башмак, два проводящих элемента 7 и вал 8 из магнитомягкого сплава. В процессе работы величина магнитного потока, проходящего через проводящие элементы, является функцией угла поворота ротора  $\varphi$ . Датчик Холла 3 расположен на пути линий магнитной индукции (магнитных силовых линий) каждого проводящего элемента, так что создается возможность генерировать практически линейную характеристику в измерительном диапазоне.

На рис. 8.33 показан более простой датчик без проводящих магнитных элементов. В этом датчике магнит 3 поворачивается около датчика 1 Холла. Путь линий магнитной индукции создается здесь в виде дуги окружности.

Поскольку только небольшой участок результирующей синусоидальной кривой характеристики дает хорошую линейность, датчик Холла немного смещен от центра дуги окружности во внешнюю сторону. Это заставляет ха-

рактически отклоняется от синусоидальной формы, в результате чего линейный участок кривой увеличивается до  $180^\circ$  и более.

Такой датчик механически наиболее подходит для установки в модуле педали акселератора 4.

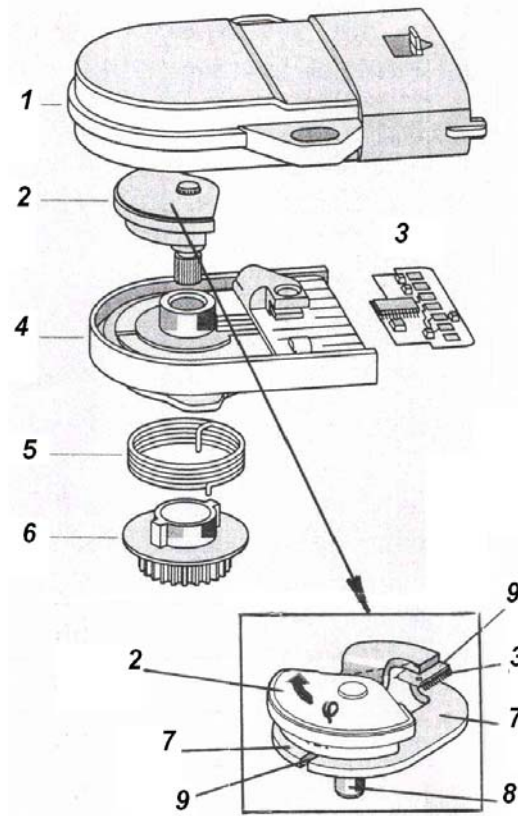


Рис. 8.32. Датчик Холла углового положения педали: 1 – крышка корпуса; 2 – ротор (постоянный магнит); 3 – датчик Холла с вычислительным контуром; 4 – база корпуса; 5 – возвратная пружина; 6 – муфта с шестерней; 7 – проводящий элемент; 8 – вал педали (магнитомягкий); 9 – воздушный зазор

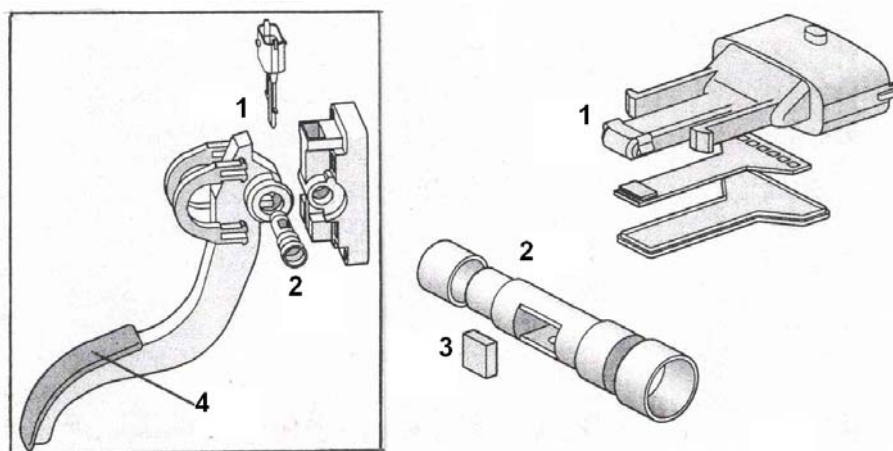


Рис. 8.33. Вариант датчика Холла без проводящих магнитных частей:  
1 – датчик Холла; 2 – ось педали; 3 – постоянный магнит;  
4 – педальный модуль в разобранном виде

**Индукционные датчики частоты вращения** используются для измерения следующих величин:

- частоты вращения коленчатого вала;
- углового положения коленчатого вала для информации о положении поршней в цилиндрах двигателя (датчики фаз).

Частота вращения рассчитывается по интервалам между сигналами датчика частоты вращения. Выходной сигнал датчика частоты вращения является одной из самых важных величин в системе электронного управления двигателя.

*Устройство и принцип работы.* Датчик устанавливается непосредственно напротив ферромагнитного зубчатого диска – задатчика угловых импульсов *б* (рис. 8.34), от которого его отделяет небольшой воздушный зазор *S*. Датчик имеет сердечник *4* из магнитомягкого железа, который заключен в электромагнитную обмотку *5*. Сердечник соединен также с постоянным магнитом *1*, магнитное поле проходит через сердечник и зубчатый диск – задатчик импульсов. Интенсивность магнитного потока, проходящего через обмотку, зависит от того, находится ли датчик напротив зуба на диске или напротив промежутка (пропуска зубьев).

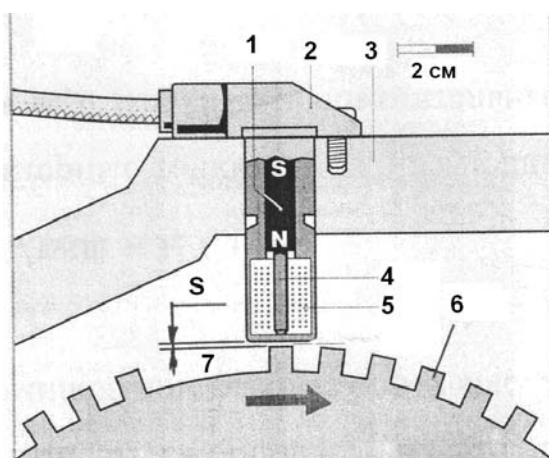


Рис. 8.34. Принципиальная схема индукционного датчика: 1 – постоянный магнит; 2 – корпус датчика; 3 – блок цилиндров двигателя; 4 – магнитный сердечник; 5 – катушка индуктивности; 6 – зубчатое (импульсное) колесо; 7 – опорная метка синхронизации (широкая впадина); *S* – воздушный зазор

Поскольку магнитный поток концентрируется зубьями диска, что приводит к увеличению магнитного потока через обмотку, то при подходе пропуска зубьев он ослабевает. Следовательно, при вращении зубчатого диска возникают колебания магнитного потока, которые, в свою очередь, генерируют синусоидальные колебания напряжения в электромагнитной обмотке, пропорциональные

скорости изменения магнитного потока (рис. 8.35). Амплитуда колебаний переменного напряжения увеличивается строго пропорционально увеличению скорости вращения зубчатого диска (от нескольких мВ до 100 В). Для генерирования достаточного уровня сигнала требуется, по крайней мере, 30 об/мин.

Количество зубьев на задатчике угловых импульсов зависит от конкретного применения. Например, в системе автоматического управления двигателем с электромагнитным клапаном управления подачей топлива обычно используется задатчик с числом зубьев 60, хотя при этом два зуба отсутствуют (метка 7 на рис. 8.34) и диск, таким образом, имеет  $60 - 2 = 58$  зубьев. Очень большой пропуск зубьев 7 предназначен для определения положения коленчатого вала и служит как отметка для синхронизации в ЭБУ (датчик фаз).

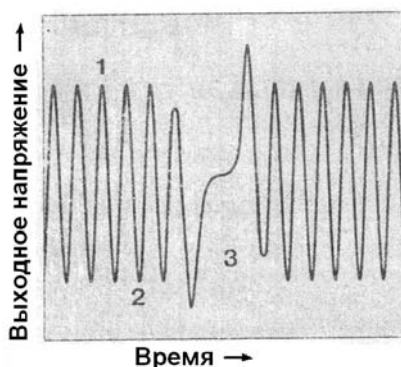


Рис. 8.35. Сигнал индукционного датчика: 1 – зуб; 2 – впадина между зубьями; 3 – опорная (установочная) метка

Существует другой вариант задатчика угловых импульсов, который имеет один зуб на цилиндр. Следовательно, в случае четырехцилиндрового двигателя задатчик имеет четыре зуба и, соответственно, генерируются четыре импульса за один оборот зубчатого диска.

Геометрия зубьев задатчика и магнитного сердечника должны соответствовать друг другу. Электронная схема в ЭБУ преобразует синусоидальное напряжение, которое характеризуется четко меняющимися амплитудами, в среднеквадратичный сигнал с постоянной амплитудой для его оценки в микропроцессоре ЭБУ.

**Датчики Холла углового положения распределительного вала двигателя.** Распределительный вал двигателя вращается в два раза медленнее коленчатого вала. При движении данного поршня к ВТМ угловое положение распределительного вала служит индикатором типа движения (такт сжатия или такт выпуска). Датчик фазы положения распределительного вала обеспечивает этой информацией ЭБУ.

*Примечание.* Датчики на эффекте Холла находят также широкое применение в различных системах зажигания бензиновых двигателей.

Как об этом говорит название, такие датчики используют эффект Холла (рис. 8.37, а). Ферромагнитный диск (здатчик угловых импульсов) с зубьями, сегментами или перфорированный ротор 7 вращается вместе с распределительным валом. Входной интегральный контур 6 эффекта Холла расположен между задатчиком и постоянным магнитом 5, который создает магнитное поле, перпендикулярное элементу Холла [9].

Если один из зубьев  $Z$  задатчика проходит мимо токонесущего элемента Холла (полупроводниковая пластина), то он изменяет силу магнитного поля. Это вызывает отклонение электронов, которые движутся под действием напряжения на концах элемента Холла в перпендикулярном направлении по отношению к направлению тока, на угол  $\alpha$  (рис. 8.36).

Результатом этого является сигнал напряжения (напряжение Холла  $U_H$ ) в милливольтках, который не зависит от относительной скорости между датчиком и зубчатым диском. Электронная схема во входном интегральном контуре 6 (рис. 8.37, а) датчика Холла обрабатывает сигнал и отправляет его в форме прямоугольных импульсов («Высокий» / «Низкий», рис. 8.37, б).

Разновидностью датчика углового положения (датчика фаз) на эффекте Холла является использование специального штифта на распределительном валу. Датчик обычно устанавливается в зоне заглушки головки цилиндров. Когда штифт проходит напротив торца датчика, датчик выдает на ЭБУ импульс напряжения низкого уровня (около 0 В), что соответствует положению поршня первого цилиндра в такте сжатия.

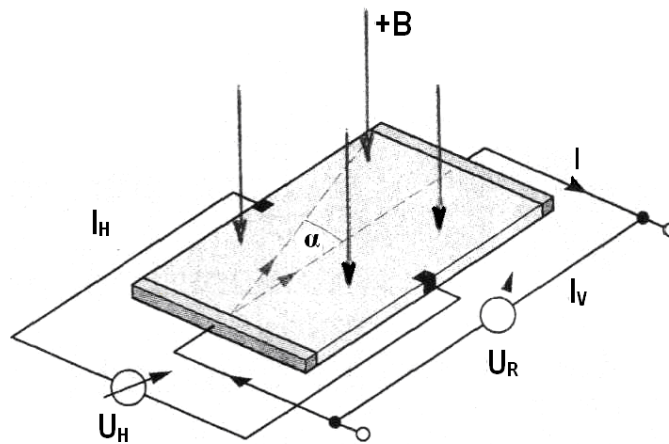


Рис. 8.36. Элемент Холла:  $I$  – ток в ферромагнитной (полупроводниковой) пластинке;  $I_H$  – ток Холла;  $I_V$  – ток питания;  $U_H$  – напряжение Холла;  $U_R$  – напряжение на концах элемента Холла;  $B$  – магнитная индукция;  $\alpha$  – отклонение электронов под действием магнитного поля

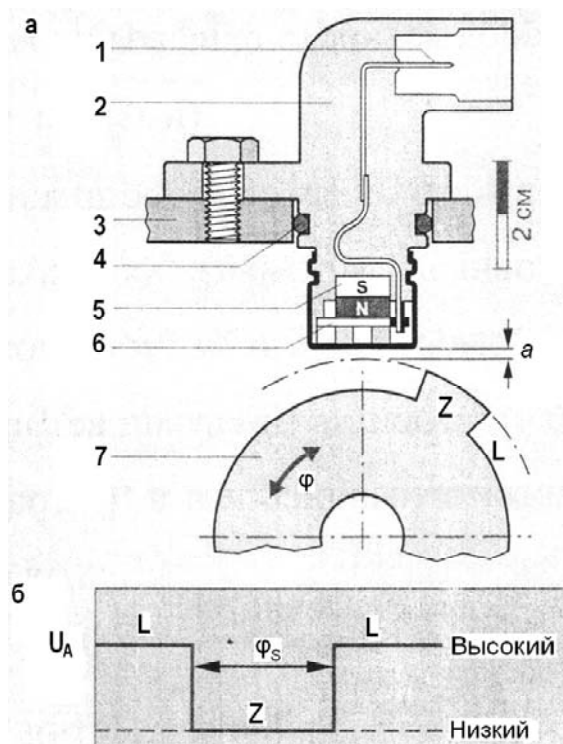


Рис. 8.37. Датчик на эффекте Холла: *а* – схема датчика с зубчатым диском; *б* – выходной сигнал напряжения  $U_A$ ; 1 – выводы датчика; 2 – корпус; 3 – блок цилиндров двигателя; 4 – уплотнительное кольцо; 5 – постоянный магнит; 6 – входной интегральный контур; 7 – зубчатый диск (задатчик)

Сигнал датчика фаз используется контроллером для организации последовательного впрыска топлива в соответствии с порядком работы цилиндров двигателя. При возникновении неисправности цепей или самого датчика фаз ЭБУ заносит в память ее код и включает сигнализатор.

**Датчик подъема иглы форсунки (системы электронного управления с ТНВД распределительного типа).** Момент начала впрыска топлива, то есть величина угла опережения впрыска, является очень важным параметром, определяющим оптимальную работу дизеля. Оценка его величины позволяет, например, обеспечить управление нагрузкой и характеристикой угла опережения впрыска в зависимости от частоты вращения и / или управление рециркуляцией ОГ, также как и диагностику в ЭБУ. Выходной сигнал датчика 2 (рис. 8.38) перемещения иглы в данной форсунке определяет начало подъема иглы со своего седла.

При подъеме иглы форсунки длинный нажимной штифт 12 входит в катушку 11 датчика. Величина его вхождения в катушку (глубина погружения  $X$  на рис. 8.38) определяет силу магнитного поля в обмотке катушки. Перемещение иглы форсунки вызывает изменение магнитного поля, в результате чего индуцируется сигнал напряжения, пропорциональный скорости подъема

иглы (но не величине ее перемещения). Этот сигнал обрабатывается непосредственно в вычислительном контуре. Когда установленное пороговое напряжение оказывается превышенным, вычислительный контур выдает сигнал на начало впрыска топлива.

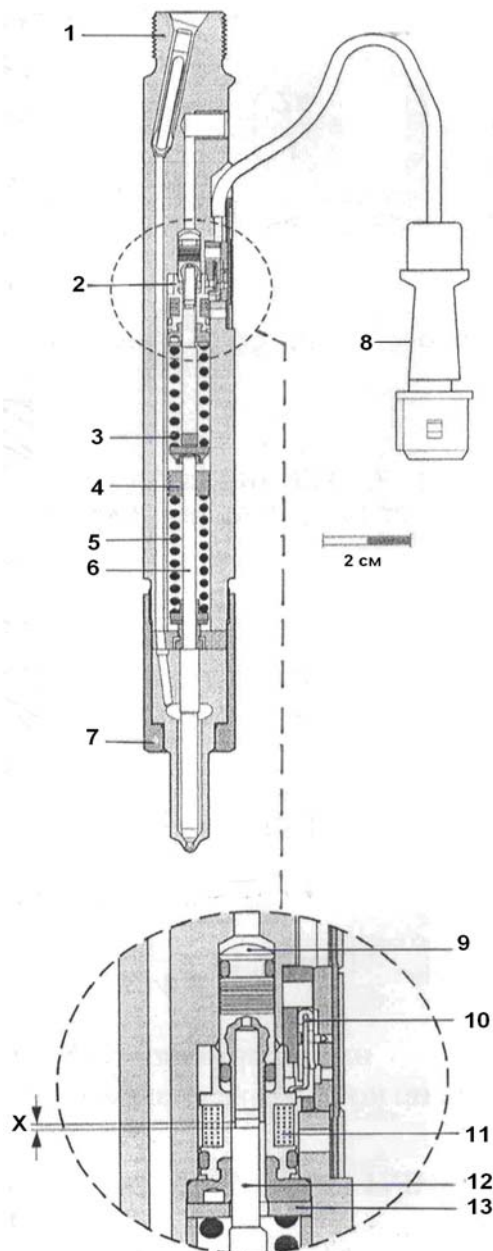


Рис. 8.38. Форсунка дизелей с непосредственным впрыском (с датчиком подъема иглы): 1 – корпус форсунки; 2 – датчик подъема иглы форсунки; 3 – первая пружина; 4 – направляющая; 5 – вторая пружина; 6 – нажимной штифт; 7 – гайка распылителя; 8 – разъем подключения к вычислительному контуру; 9 – установочный штифт; 10 – вывод; 11 – катушка датчика; 12 – нажимной штифт; 13 – стакан пружины; X – ход нажимного штифта 12

**Датчики перемещения с замыкающим кольцом** определяют положение рейки многоплунжерных рядных ТНВД, а также служат как датчики углового положения устройств управления подачей ТНВД распределительного типа.

Датчики линейного (рис. 8.39) и углового (рис. 8.40) перемещения включают в себя два сердечника из магнитомягкой стали с измерительной обмоткой 3 и эталонной (опорной) обмоткой 4 (рис. 8.39) и 2 (рис. 8.40). При протекании по обмоткам переменного тока от ЭБУ создается переменное магнитное поле. Замыкающие кольца 2, 5 (рис. 8.39) и 1, 4 (рис. 8.40), охватывающие стержни сердечников, входят в их магнитные цепи. В то время как замыкающие кольца эталонных (опорных) обмоток зафиксированы в определенном положении, замыкающие кольца измерительных обмоток связаны с рейкой рядного ТНВД или с приводом дозирующей муфты ТНВД распределительного типа и могут свободно перемещаться на величину  $S$  перемещения рейки 1 (рис. 8.39) и величину угла  $\varphi$  поворота муфты 6 (рис. 8.40). Замыкающие кольца, перемещаясь внутри переменного, по ходу их движения, зазора, изменяют величину магнитного потока, и так как ЭБУ поддерживает в обмотках постоянный ток (независимо от величины нагрузки), то напряжение на обмотках также меняется.

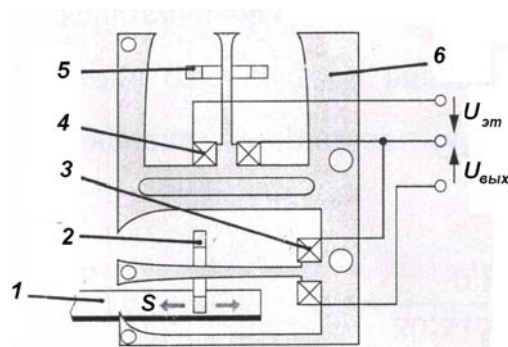


Рис. 8.39. Схема датчика положения рейки рядного ТНВД: 1 – рейка ТНВД; 2 – замыкающее кольцо измерительной обмотки; 3 – измерительная обмотка; 4 – эталонная обмотка; 5 – замыкающее кольцо эталонной обмотки; 6 – сердечник из магнитомягкой стали;  $S$  – перемещение рейки ТНВД;  $U_{эт}$  – эталонное напряжение;  $U_{вых}$  – выходное напряжение

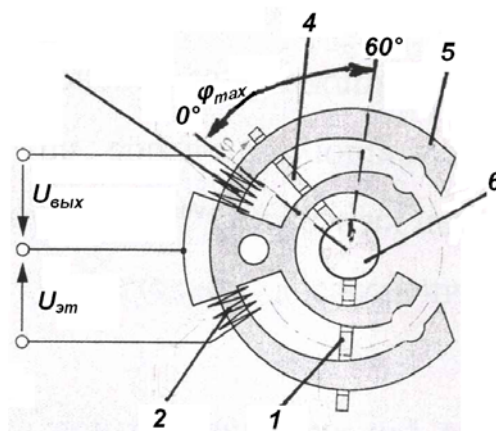


Рис. 8.40. Схема датчика углового положения для ТНВД распределительного типа: 1 – замыкающее кольцо эталонной обмотки; 2 – эталонная обмотка; 3 – измерительная обмотка; 4 – замыкающее кольцо измерительной обмотки; 5 – сердечник из магнитомягкой стали; 6 – вал привода дозирующей муфты

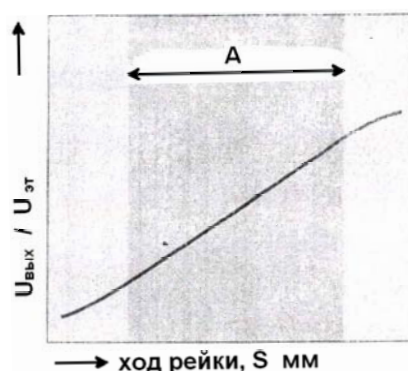


Рис. 8.41. Характеристика отношения напряжений в функции хода рейки ( $S$ ):  $A$  – линейная область

Отношение выходного напряжения  $U_{\text{вых}}$  к эталонному (опорному) напряжению  $U_{\text{эт}}$  рассчитывается вычислительной электронной схемой. Это отношение пропорционально смещению замыкающих колец измерительных обмоток и может быть использовано в ЭБУ. Величина отклонения замыкающего кольца эталонной обмотки определяет наклон характеристики, показанной на рис. 8.41, а начальное положение замыкающего кольца измерительной обмотки определяет нулевую точку.

## 9. ИСПОЛНИТЕЛЬНЫЕ УСТРОЙСТВА ЭСАУ БЕНЗИНОВЫХ И ДИЗЕЛЬНЫХ ДВС

Электромагнитные исполнительные устройства (приводы) преобразуют электрические выходные сигналы ЭБУ в механические величины (перемещения) (например, дроссельной заслонки, электромагнитного клапана форсунки и др.).

### 9.1. ЭЛЕКТРОМАГНИТНЫЕ ФОРСУНКИ

Работа электромагнитной форсунки связана с протекающими одновременно гидравлическими, механическими, электромагнитными и электрическими процессами, поэтому она является одним из наиболее ответственных элементов в системе впрыскивания топлива.

Форсунки открываются автоматически и осуществляют дозирование и впрыскивание топлива. Обычно форсунки разрабатываются для каждой модели машины и ДВС, они постоянно совершенствуются, и поэтому имеется большое разнообразие их конструктивных исполнений.

Форсунки работают в импульсном режиме при частоте срабатывания от 10 до 200 Гц в условиях вибрации двигателя, повышенных температур, при

этом должны обеспечивать линейность характеристики дозирования топлива в пределах 2–5 % на протяжении всего срока службы (около 600 млн циклов срабатывания).

По функциональным признакам форсунки бензиновых ДВС можно разделить на рабочие и пусковые, но все они представляют собой клапаны с электромагнитным приводом.

**Рабочие форсунки бензиновых ДВС.** Сигнал на начало впрыскивания топлива подается от ЭБУ на обмотку 6 (рис. 9.1) электромагнита, размещенную в металлическом корпусе. В корпусе расположен также запирающий элемент 8 клапана, поджимаемый к седлу пружиной 2. Когда на обмотку электромагнита от ЭБУ подается электрический импульс прямоугольной формы определенной длительности, запирающий элемент 8 перемещается вверх, преодолевая сопротивление пружины, и открывает отверстие распылителя. Топливо впрыскивается во впускной коллектор ДВС. После выключения электрического сигнала запирающий элемент под действием пружины возвращается в седло и закрывает отверстие распылителя.

Количество впрыскиваемого топлива за цикл при постоянстве давления на входе в форсунку зависит только от длительности управляющего импульса.

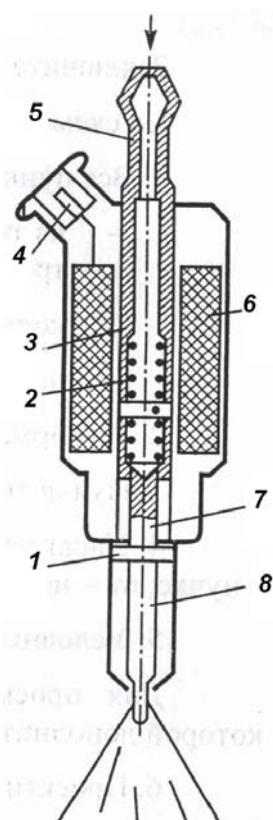


Рис. 9.1. Схема форсунки с запирающим конусом: 1 – упор; 2 – пружина; 3 – магнитопровод; 4 – электрические выводы; 5 – штуцер подвода топлива; 6 – обмотка электромагнита; 7 – якорь; 8 – запирающий элемент

В реальной форсунке время открытого состояния клапана не совпадает с длительностью управляющего импульса. После подачи управляющего электрического импульса на форсунку в обмотке электромагнита возникает ток самоиндукции, препятствующий нарастанию магнитного потока в системе. Клапан открывается с задержкой по времени  $\tau_0$  (рис. 9.3). При прекращении подачи управляющего импульса в результате самоиндукции сохраняющийся магнитный поток будет препятствовать быстрому опусканию запирающего элемента  $\delta$  (рис. 9.1).

Повысить быстродействие электромагнитной форсунки можно за счет уменьшения числа витков обмотки электромагнита и ее индуктивности. Однако при этом уменьшается сопротивление обмотки и увеличивается потребляемый ею ток. Для ограничения силы тока последовательно с обмоткой включают резистор.

В электромагнитных форсунках применяются три вида запирающих элементов клапана: плоский, конусный (штифтовой) и сферический (шариковый).

Наибольшее распространение получили форсунки с конусным запирающим элементом  $3$  (рис. 9.2). Они имеют нижний подвод топлива, обеспечивающий его постоянную циркуляцию через форсунку, лучшее охлаждение электромагнитной системы и лучшие условия для отвода пузырьков газа.

Форсунки для распределенного и центрального впрыскивания отличаются по размерам, способу крепления на двигателе, способу подводу топлива и сопротивлению обмоток электромагнита.

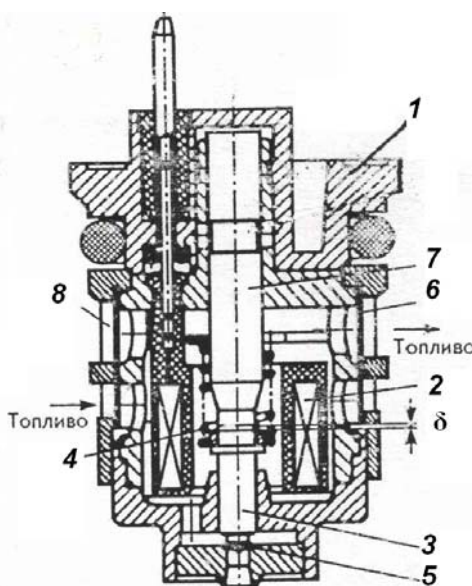


Рис. 9.2. Электромагнитная форсунка с запирающим конусом: 1 – корпус; 2 – обмотка электромагнита; 3 – запирающий элемент; 4 – пружина; 5 – жиклер клапана; 6 – топливный фильтр; 7 – сердечник электромагнита; 8 – топливный канал;  $\delta$  – рабочий ход запирающего элемента

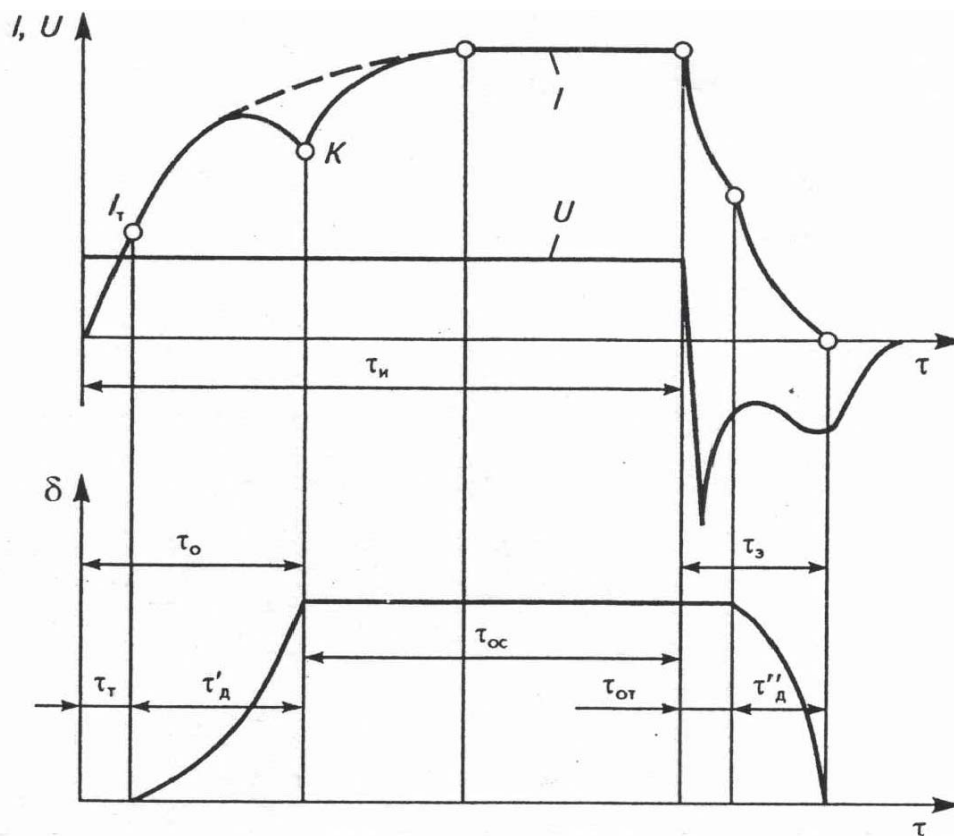


Рис. 9.3. Характеристики изменения электрических ( $I$ ,  $U$ ) и механических ( $\delta$ ) параметров электромагнитной рабочей форсунки:  $\tau_0$  – фаза открытия клапана;  $\tau_т$ ,  $\tau_д$  – периоды трогания с места и движения запирающего элемента при открытии клапана;  $\tau_{от}$  – фаза открытого состояния форсунки;  $\tau_з$  – фаза закрытия клапана;  $\tau_{от}'$ ,  $\tau_д''$  – периоды отпущания и движения запирающего элемента;  $\tau_n$  – длительность управляющего электромагнитного импульса;  $I$ ,  $U$  – ток и напряжение в обмотке электромагнита;  $\delta$  – рабочий ход запирающего элемента

**Пусковая (дополнительная) форсунка бензинового ДВС.** При пуске холодного двигателя возникают конденсационные потери части топлива, из-за которых топливная смесь обедняется. Для обогащения смеси и облегчения пуска холодного двигателя необходимо впрыскивать дополнительную порцию топлива. В этом случае включается пусковая электромагнитная форсунка, которая распыливает топливо во впускном коллекторе, и обогащенная топливо-воздушная смесь потребляется всеми цилиндрами. Пусковые форсунки находят применение в механических и электронных системах впрыска во впускной трубопровод (*KE-Jetronic*, *L-Jetronic* и др.).

Форсунка состоит из обмотки электромагнита 7 (рис. 9.4) и запирающего элемента 3 являющегося подвижным якорем электромагнита. В исходном положении якорь поджимается пружиной 2 к уплотнению и закрывает форсунку. При запитке электромагнита через контакты 5 якорь поднимается от седла клапана, топливо под давлением проходит к распылителю 1 и впрыскивается во впускной коллектор.

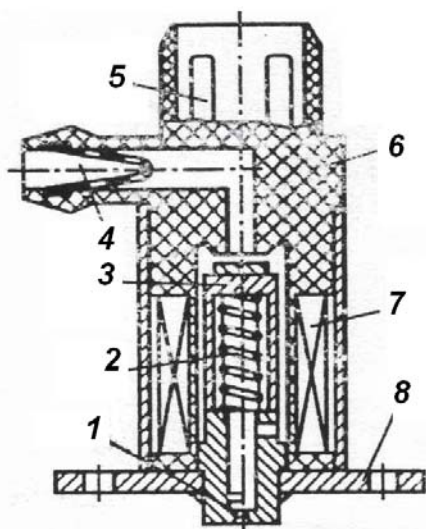


Рис. 9.4. Пусковая форсунка: 1 – распылитель; 2 – пружина; 3 – запирающий элемент; 4 – топливоподводящий штуцер с фильтром; 5 – электрические выводы; 6 – пластмассовый корпус; 7 – обмотка электромагнита; 8 – фланец крепления

Поступление дополнительной порции воздуха обеспечивается клапаном добавочного воздуха, который устанавливается вблизи дроссельной заслонки и управляется ЭБУ синхронно с пусковой форсункой.

**Электрогидравлическая форсунка дизельного ДВС.** Угол опережения впрыска (начало впрыска топлива) и количество впрыскиваемого топлива (величина подачи) регулируются электрическим пусковым сигналом на форсунки от ЭБУ. Такие форсунки все более вытесняют форсунки обычного типа с отдельным распылителем в корпусе и находят широкое применение в аккумуляторных топливных системах.

Форсунка состоит из следующих основных блоков:

- распылителя с сопловыми отверстиями;
- гидравлического сервоустройства;
- электромагнитного клапана.

Топливо в форсунку подается через входной штуцер 4 (рис. 9.5) высокого давления и далее в канал 10 и камеру гидроуправления 8 через жиклер 7. Камера гидроуправления соединяется с линией возврата топлива 1 через жиклер 6 камеры гидроуправления, который открывается электромагнитным клапаном.

При закрытом жиклере 6 силы гидравлического давления, приложенные к управляющему плунжеру 9, превосходят силы давления, приложенные к заплечичку иглы форсунки 11. В результате игла садится на седло и закрывает проход топлива под высоким давлением в камеру сгорания.

При подаче пускового сигнала на электромагнитный клапан жиклер 6 открывается, давление в камере гидроуправления падает, и в результате сила

гидравлического давления на управляющий плунжер также уменьшается. Поскольку сила гидравлического давления на управляющий плунжер оказывается меньше силы, действующей на заплечик иглы форсунки, последняя открывается, и топливо через сопловые отверстия впрыскивается в камеру сгорания.

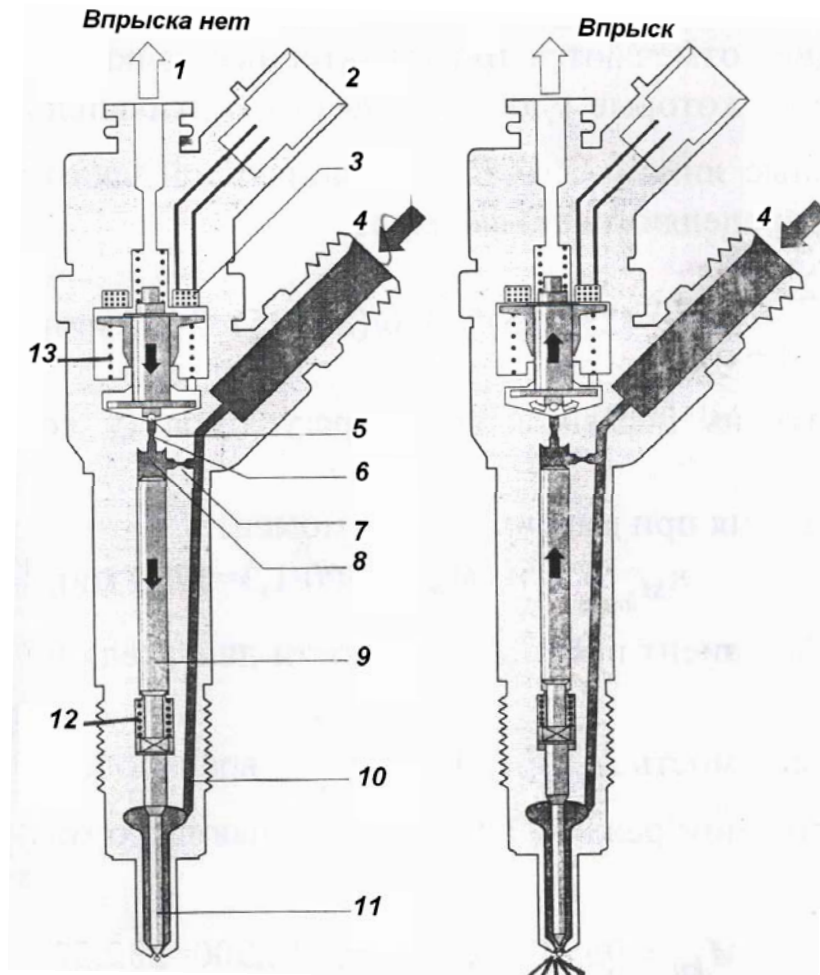


Рис. 9.5. Электрогидравлическая форсунка BOSCH: 1 – возврат топлива; 2 – электрические выводы; 3 – электромагнитный клапан; 4 – вход топлива из аккумулятора; 5 – шариковый клапан; 6 – жиклер камеры гидроуправления; 7 – «питающий» жиклер; 8 – камера гидроуправления; 9 – управляющий плунжер; 10 – канал к распылителю; 11 – игла форсунки; 12 – пружина; 13 – пружина якоря

Такое косвенное управление иглой форсунки, использующее систему мультипликатора, позволяет обеспечить очень быстрый подъем иглы, что невозможно сделать путем прямого воздействия электромагнитного клапана. Так называемая «управляющая доза» топлива, необходимая для подъема иглы форсунки, является дополнительной по отношению к действительному количеству впрыскиваемого топлива, поэтому это топливо направляется обратно, в линию возврата топлива через жиклер камеры гидроуправления.

Кроме «управляющей дозы» в линию возврата топлива и далее в топливный бак также выходят утечки через направляющие иглы форсунки. К коллектору линии возврата топлива также подсоединяются предохранительный клапан (ограничитель давления) аккумулятора и редукционный клапан ТНВД.

При остановленном дизеле и закрытой форсунке электромагнитный клапан 3 обесточен, форсунка закрыта под действием пружины 12 или, если есть давление в аккумуляторе, под действием пружины и давления топлива на торец управляющего плунжера 9 в камере гидроуправления 8, поскольку шариковый клапан 5 закрыт пружиной 13 якоря.

Перед началом процесса впрыска, еще при закрытой форсунке, на электромагнитный клапан 3 подается большой ток, что обеспечивает быстрый подъем шарикового клапана 5. Шариковый клапан открывает жиклер 6 камеры гидроуправления и, поскольку теперь электромагнитная сила превосходит силу пружины 13 якоря, клапан остается открытым, и практически одновременно сила тока, подаваемого на обмотку электромагнитного клапана, уменьшается до тока, требуемого для удерживания якоря. Это возможно потому, что воздушный зазор для электромагнитного потока теперь уменьшается. При открытом жиклере топливо может вытекать из камеры 8 гидроуправления в верхнюю полость и далее по линии 1 возврата топлива в бак. Давление в камере гидроуправления уменьшается, нарушается баланс давлений, и давление в камере распылителя, равное давлению в аккумуляторе, оказывается выше давления в камере гидроуправления. В результате сила давления, действующая на торец управляющего плунжера 9, уменьшается, игла 11 форсунки поднимается, и начинается процесс впрыска топлива.

## 9.2. ЭЛЕКТРОМАГНИТНЫЕ КЛАПАНЫ

*Электромагнитный клапан экономайзера принудительного холостого хода (ЭПХХ).* В настоящее время широко распространена система автоматического управления ЭПХХ. Такие системы устанавливаются как на легковых, так и на грузовых автомобилях с карбюраторными двигателями. Электромагнитный клапан ЭПХХ устанавливается на карбюраторе, чтобы по сигналам ЭБУ перекрывать каналы холостого хода карбюратора.

Для включения клапана необходимо выполнение трех условий:

- частота вращения коленчатого вала двигателя превышает заданное пороговое значение;
- педаль акселератора полностью отпущена (дроссельная заслонка закрыта);

– температура ОЖ двигателя выше 65 °С.

Электромагнитный клапан ЭПХХ имеет герметичную неразборную конструкцию. При подаче напряжения на катушку 7 (рис. 9.6) электромагнита якорь 5 вместе с запорным кольцом 1 перемещается вверх до упора и перекрывает проход топлива по каналу системы холостого хода карбюратора. При обесточивании катушки 7 пружина 3 возвращает якорь с запорным кольцом в исходное (открытое) положение.

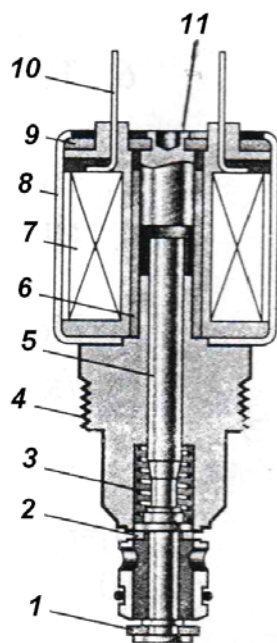


Рис. 9.6. Электромагнитный клапан ЭПХХ: 1 – запорное кольцо; 2 – стопорное кольцо; 3 – пружина; 4 – корпус; 5 – якорь; 6 – втулка; 7 – катушка электромагнита; 8 – кожух; 9 – крышка; 10 – электрические выводы; 11 – упор

### **Электромагнитный клапан добавочного воздуха бензинового ДВС.**

Клапан стабилизации частоты вращения коленчатого вала на холостом ходу предназначен для дополнительной подачи воздуха при пуске холодного двигателя и поддержания стабильного скоростного режима холостого хода при подключении дополнительных нагрузок на двигатель (кондиционера и т. д.). Клапаны могут отличаться по конструкции для различных систем впрыска топлива. В качестве примера рассмотрим конструкцию и работу клапана добавочного воздуха комплексной электронной системы многоточечного впрыска типа *Motronic*. Клапан управляется сигналами ЭБУ в зависимости от частоты вращения коленчатого вала двигателя и включения пусковой форсунки.

Регулирующий клапан 4 (рис. 9.7) жестко связан с якорем 1. Обмотка 5 электромагнита через выводы 6 соединена с ЭБУ. При отклонении частоты вращения коленчатого вала от запрограммированной ЭБУ увеличивает или

уменьшает ток сигнала, подаваемого на обмотку 5 через выводы 6. Перемещение якоря 1 и связанного с ним штока регулирующего клапана 4 изменяет проходное сечение клапана и, как следствие, количество воздуха, подаваемого в обход дроссельной заслонки от магистрали 3 к каналу 2 и впускному коллектору.

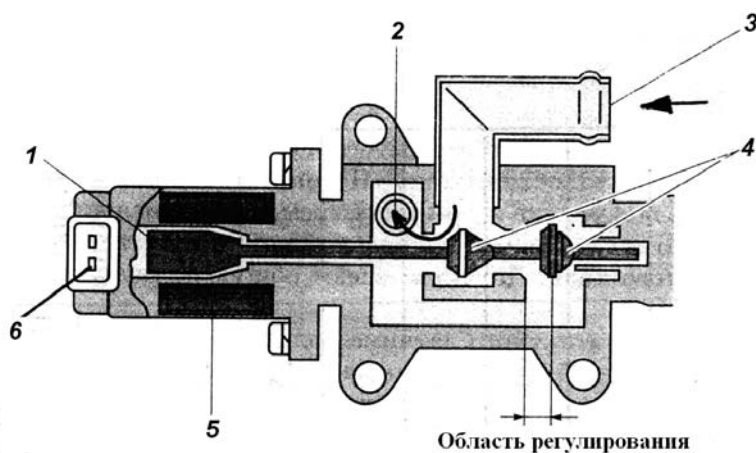


Рис. 9.7. Электромагнитный клапан добавочного воздуха (стабилизации холостого хода): 1 – якорь; 2 – подвод воздуха к впускному трубопроводу; 3 – подвод воздуха от воздушного фильтра; 4 – регулирующий клапан; 5 – обмотка электромагнита; 6 – электрические выводы

**Регулятор давления топлива дизельного ДВС.** Регулятор давления может быть установлен в ТНВД или в аккумуляторе топливной системы, служит для поддержания рабочего давления в аккумуляторе в зависимости от нагрузки на двигатель:

- при избыточном давлении в аккумуляторе клапан регулятора открывается, и часть топлива возвращается из аккумулятора в топливный бак по линии возврата топлива;

- если давление в аккумуляторе слишком низкое, то клапан регулятора закрывается и перекрывает ступень высокого давления от линии низкого давления.

Для герметичного разделения полостей высокого и низкого давления имеется шариковый клапан 1 (рис. 9.8), установленный на якорь 2 катушки 3 электромагнита. На якорь действуют две силы. Посадка шарика в седло происходит под действием пружины 4, а подъем клапана при включении электромагнита управляющим сигналом от ЭБУ.

*Электромагнит обесточен.* В этом случае высокое давление в аккумуляторе или на выходе ТНВД приложено к клапану-регулятору давления через входной штуцер высокого давления 6.

Поскольку в этом случае электромагнитные силы не действуют, силы давления преодолевают сопротивление пружины, в результате чего управляющий

клапан открывается и остается открытым в зависимости от величины подачи. Пружина спроектирована таким образом, что максимальное давление открытия клапана достигает 100 бар.

*Электромагнит запитан.* Если высокое давление должно быть увеличено, то к усилию пружины добавляется электромагнитная сила. При подаче питания на электромагнит шариковый клапан закрывается и остается закрытым до тех пор, пока не нарушится равновесие между силой высокого давления с одной стороны и комбинированными силами пружины и электромагнита с другой. Затем клапан открывается, и в результате давление топлива поддерживается постоянным. Изменение величины подачи ТНВД или слив топлива из полости высокого давления компенсируется изменением положения клапана. Электромагнитные силы пропорциональны току питания, который изменяется под действием широтно-импульсной модуляции. Частота пульсирующих колебаний 1 кГц вполне достаточна для предотвращения нежелательного перемещения якоря электромагнита и / или колебаний давления в аккумуляторе.

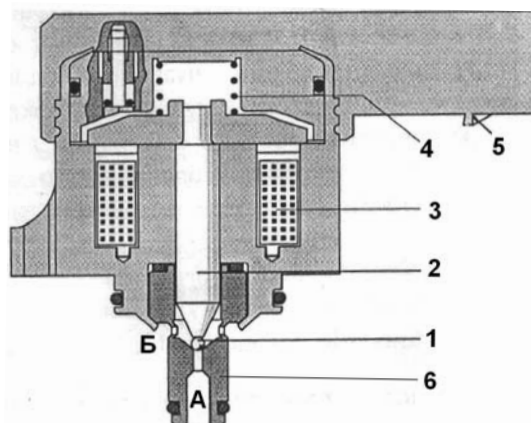


Рис. 9.8. Регулятор давления: 1 – шариковый клапан; 2 – якорь; 3 – электромагнит (катушка); 4 – пружина; 5 – электрические выводы; 6 – штуцер высокого давления; А – полость высокого давления; Б – полость низкого давления (слив в бак)

**Клапан регулирования давления наддува (клапан перепуска) турбированных ДВС.** Для обеспечения высокого крутящего момента ДВС в режимах малой частоты вращения турбокомпрессор (ТКР) 7 (рис. 9.9) проектируется таким образом, чтобы максимальное давление наддува развивалось именно в этой области. Для предотвращения создания слишком большого давления наддува при высоких частотах вращения турбокомпрессора в системе предусмотрен клапан перепуска 9 (клапан-регулятор давления наддува), который регулирует давление наддува путем перепуска части ОГ мимо турбины 8. Привод клапана осуществляется по сигналу ЭБУ, поступающему на электропневматический

преобразователь 2. При этом мембранная камера клапана 9 соединяется с вакуумным насосом 11. Мембрана 3 под действием разрежения от насоса сжимает пружину, закрывая клапан 9 и увеличивая частоту вращения вала ТКР и давление наддува. Для бензиновых ДВС применение вакуумного насоса не требуется.

Вместо перепускного клапана может применяться конструкция ТКР с переменной геометрией соплового аппарата турбины (дизельные ДВС).

В этом случае регулирование давления наддува осуществляется с помощью клапана 1 (рис. 9.10) привода поворота лопаток соплового аппарата ТКР 3, а изменение угла их установки в канале подвода ОГ приводит к изменению количества ОГ подводимого к турбине. При низкой нагрузке на ДВС подвижные лопатки открывают небольшое сечение каналов, увеличивая противодавление ОГ и обеспечивая высокую частоту вращения вала ТКР. При высокой нагрузке лопатки открывают большее сечение каналов, что уменьшает скорость потока ОГ и ускорение вращения вала ТКР, ограничивая давление наддува. Привод электропневматического или электромагнитного клапанов осуществляется по сигналам ЭБУ.

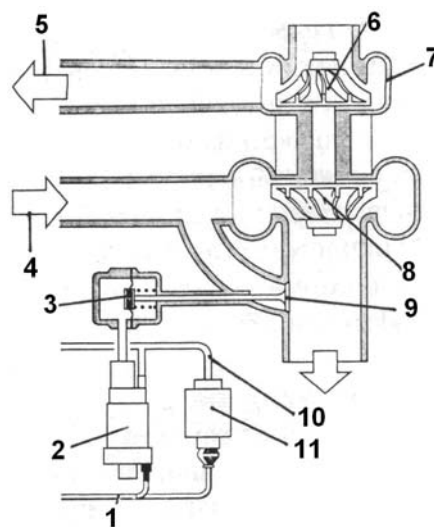


Рис. 9.9. Схема регулирования давления наддува клапаном перепуска: 1 – электропровода питания; 2 – электропневматический преобразователь; 3 – мембрана привода клапана; 4 – поток ОГ; 5 – сжатый воздух от компрессора ТКР; 6 – компрессорное колесо; 7 – ТКР; 8 – турбинное колесо; 9 – клапан перепуска; 10 – воздухопроводы; 11 – вакуумный насос

**Клапан рециркуляции ОГ.** В системе рециркуляции ОГ предусматривается перепуск части ОГ во впускной коллектор 8 (рис. 9.10) двигателя.

Управление системой рециркуляции ОГ осуществляется клапаном 4 с приводом 5 и электропневматическим преобразователем 6 с вакуумным насосом 7. Клапан рециркуляции ОГ открывается на определенную величину по сигналам ЭБУ, позволяя определенному количеству ОГ поступать во впускной

коллектор 8. Это дает положительный эффект по снижению эмиссии вредных веществ с ОГ. Вместо электропневматических регуляторов давления наддува и рециркуляции ОГ могут применяться электромагнитные регуляторы.

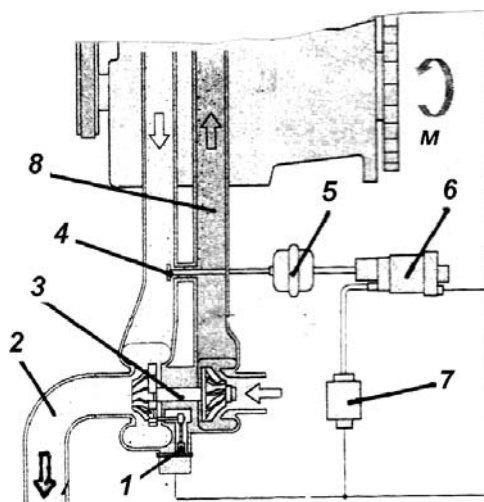


Рис. 9.10. Схема регулирования давления наддува поворотом лопаток соплового аппарата и с клапаном рециркуляции ОГ: 1 – клапан привода поворота лопаток; 2 – выпуск ОГ; 3 – ТКР с поворотными лопатками соплового аппарата турбины; 4 – клапан рециркуляции ОГ; 5 – привод клапана рециркуляции; 6 – электропневматический преобразователь; 7 – вакуумный насос; 8 – впускной коллектор; М – дизель легкового автомобиля

### 9.3. ИСПОЛНИТЕЛЬНЫЕ УСТРОЙСТВА С ЭЛЕКТРОПРИВОДОМ

**Электрические топливные насосы.** В системах впрыска современных бензиновых инжекторных двигателей применяются электрические топливные насосы для подачи топлива к форсункам.

Насос 3 (рис. 9.11) шиберного типа с радиальными роликами подачи топлива и электродвигатель 4 установлены в герметичном корпусе 1. Редукционный клапан 2 предохраняет систему от чрезмерного повышения давления. Обратный клапан 5 на выходе Б из насоса препятствует сливу топлива в бак после выключения насоса.

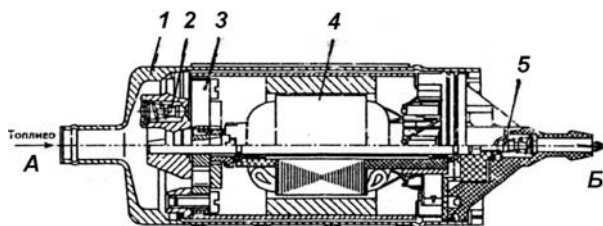


Рис. 9.11. Электрический топливный насос: 1 – корпус насоса; 2 – предохранительный клапан; 3 – шиберный роликовый бензонасос; 4 – электродвигатель; 5 – обратный клапан; А – вход; Б – выход

Электрический насос может быть установлен вне топливного бака или внутри бака. Погружной электрический насос 1 (рис. 9.12) представляет собой герметичный блок «насос-электродвигатель», который собран как единый агрегат вместе с электрическим разъемом электропитания 2, топливозаборным фильтром 4, сливным топливопроводом 3 и крышкой 5 с уплотнением.

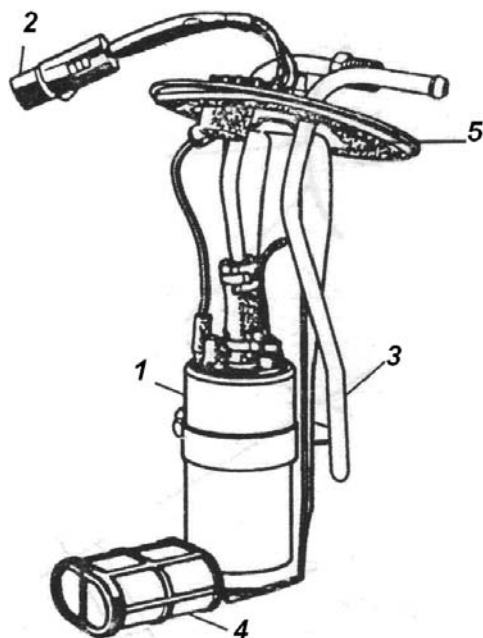


Рис. 9.12. Электрический бензонасос, монтируемый в топливном баке:  
1 – насос; 2 – разъем электропитания; 3 – сливной топливопровод;  
4 – топливозаборный фильтр; 5 – крышка

**Стабилизатор холостого хода инжекторного ДВС с приводом от шагового электродвигателя.** Инжекторные ДВС с центральным впрыском топлива оборудуются регуляторами холостого хода, в которых клапаны добавочного воздуха приводятся шаговыми синхронными бесщеточными электродвигателями дискретного действия.

В качестве примера рассмотрим клапан добавочного воздуха, применяющийся в одной из систем *Jetronic* зарубежных легковых автомобилей.

Поворотная заслонка 1 (рис. 9.13) клапана добавочного воздуха дискретно поворачивается ротором 3 шагового электродвигателя 4. Две обмотки ротора, в зависимости от подаваемого напряжения, создают магнитное поле, взаимодействующее с постоянными магнитами 2. Сигналы напряжения на обмотки ротора определяет ЭБУ по информации от датчиков (частоты вращения коленчатого вала и положения дроссельной заслонки, температуры ОЖ). В зависимости от подаваемого напряжения ротор 3 и клапан 1 поворачиваются в ту или иную сторону, прикрывая или открывая канал 5 для прохода воздуха,

минуя дроссельную заслонку. Если частота вращения коленчатого вала ниже 800–900 об/мин, ЭБУ увеличит длительность прямоугольного сигнала на ту обмотку ротора, которая заставит ротор и клапан повернуться по часовой стрелке, т. е. в сторону открытия обводного канала. Как результат, увеличится подача воздуха и возрастет частота вращения коленчатого вала двигателя.

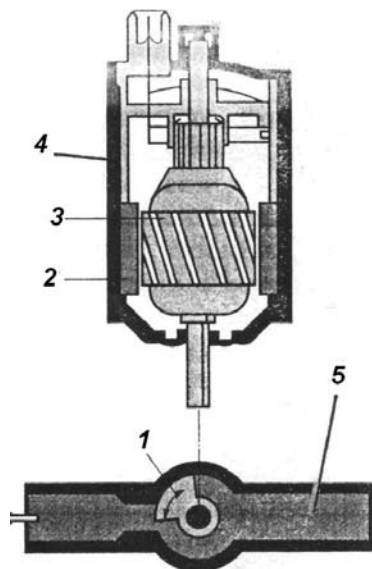


Рис. 9.13. Клапан добавочного воздуха (стабилизации холостого хода):  
1 – поворотная заслонка; 2 – постоянный магнит; 3 – ротор с двумя обмотками;  
4 – шаговый электродвигатель; 5 – обводной канал подвода воздуха

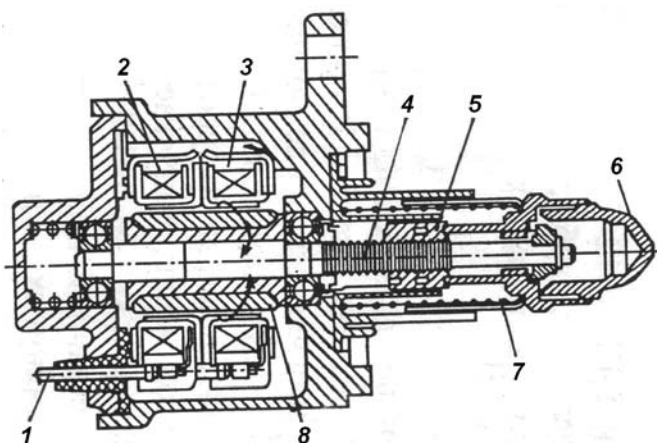


Рис. 9.14. Регулятор холостого хода с шаговым электродвигателем:  
1 – электропровод питания; 2, 3 – статорные обмотки шагового электродвигателя;  
4 – винт ротора; 5 – ходовая гайка; 6 – запорный конус; 7 – пружина; 8 – ротор

**Регулятор холостого хода инжекторных ДВС.** Автомобили ВАЗ-2111 с инжекторным двигателем оснащены регуляторами холостого хода с приводным шаговым электродвигателем, имеющим четыре статорные обмотки 2, 3 (рис. 9.14) управления. В продольных пазах ротора 8 установлены постоянные

магниты с чередующимся расположением полюсов. Шаговый электродвигатель управляется ЭБУ, подающим по проводу питания 1 на статорные обмотки 2, 3 электрические импульсы (сигналы) различной полярности в определенной последовательности. Вращение ротора через винтовую пару 4, 5 преобразуется в возвратно-поступательное перемещение ходовой гайки 5, жестко связанной с запорным конусом 6. При перемещении конуса вправо происходит закрытие обводного канала подачи воздуха, а при перемещении конуса влево обводной канал открывается и воздух, минуя дроссельную заслонку, подается во впускной коллектор. Таким образом, происходит регулирование частоты вращения коленчатого вала двигателя в режиме холостого хода.

**Электропривод дроссельной заслонки бензинового ДВС.** При электронном приводе акселератора в системах непосредственного впрыска топлива бензиновых ДВС дроссельная заслонка перемещается при помощи электродвигателя, т. е. без традиционной механической (тросовой) связи между педалью акселератора и дроссельной заслонкой.

Положение педали 1 (рис. 9.16) отслеживается датчиками 3, 4 и их сигналы обрабатываются ЭБУ и затем передаются к блоку управления дроссельной заслонкой. Такая система позволяет ЭБУ управлять дроссельной заслонкой и крутящим моментом двигателя более точно и автономно, т. е. даже тогда, когда водитель не изменяет положения педали.

Блок управления дроссельной заслонкой расположен на впускном трубопроводе и состоит из корпуса 1 (рис. 9.15), дроссельной заслонки 7 и электропривода 2. Поворотное движение ведущей шестерни 3 электропривода передается через промежуточную шестерню 4 к шестерне 5, посаженной на оси дроссельной заслонки.

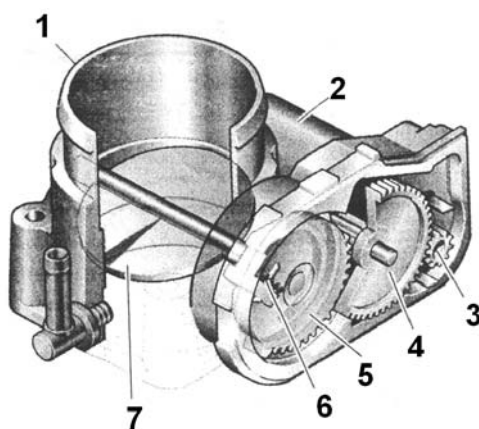


Рис. 9.15. Блок (модуль) управления дроссельной заслонкой: 1 – корпус; 2 – электропривод дроссельной заслонки; 3 – шестерня привода ведущая; 4 – шестерня промежуточная; 5 – шестерня пружинного возврата; 6 – угловые датчики привода; 7 – дроссельная заслонка

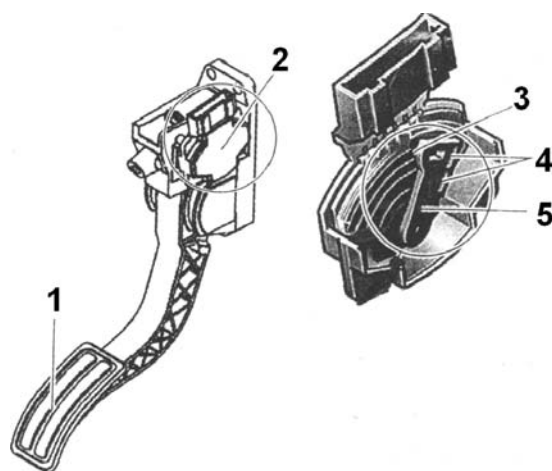


Рис. 9.16. Педальный модуль с датчиками положения педали: 1 – педаль; 2 – корпус модуля педали; 3, 4 – контактная дорожка и датчики; 5 – рычаг

**Электропривод управления вентилятором системы охлаждения дизельных ДВС.** Все более широкое применение находят вентиляторы с электроприводом. В связи с отсутствием клиноременной передачи, это дает свободу принятия новых компоновочных решений. В системах электронного управления ЭБУ с помощью электромагнитной муфты осуществляет включение и выключение вентилятора с учетом сигналов датчиков температуры ОЖ.

**Электроприводы управления ТНВД дизельных ДВС.** В рядных ТНВД с электронным управлением рейка 6 (рис. 9.17) перемещается в нужное положение электромагнитным приводом 5, прикрепленным к ТНВД. Согласованное управление величиной подачи топлива и углов опережения впрыска может быть обеспечено установкой электромагнитного привода 3. Для остановки дизеля предусмотрен электромагнитный клапан 2 отключения подачи топлива. При отключении питания замком зажигания отключается подача топлива и электроприводы рейки и УОВ ТНВД. Когда на электромагнитный клапан 5 привода рейки 6 электропитание не подается, то пружина перемещает ее в положение выключения подачи топлива. При увеличении электрического тока, протекающего через обмотку электромагнита, последний постепенно преодолевает усилие пружины, и рейка ТНВД перемещается в сторону увеличения подачи.

Это означает, что величина силы тока позволяет осуществлять постоянное регулирование положения рейки между «нулевой» и максимальной подачей. Соответствующая программируемая матрица заложена в память ЭБУ 4. Использование этой матрицы с учетом частоты вращения коленчатого вала двигателя и положения рейки позволяет рассчитать требуемую величину

цикловой подачи топлива. Для того чтобы улучшить ходовые качества автомобиля, могут быть предусмотрены характеристики управления, известные по работе механических регуляторов частоты вращения.

Используя сигнал датчика перемещения рейки ТНВД, ЭБУ регистрирует действительное ее положение, что позволяет рассчитать отклонения в системе управления.

Это дает возможность осуществлять быстрое и точное управление положением рейки ТНВД. Небольшой электрический ток вызывает небольшое перемещение электропривода 3 регулирования угла опережения впрыска, и таким образом задерживает начало впрыска топлива. С другой стороны, большой ток увеличивает угол опережения впрыска.

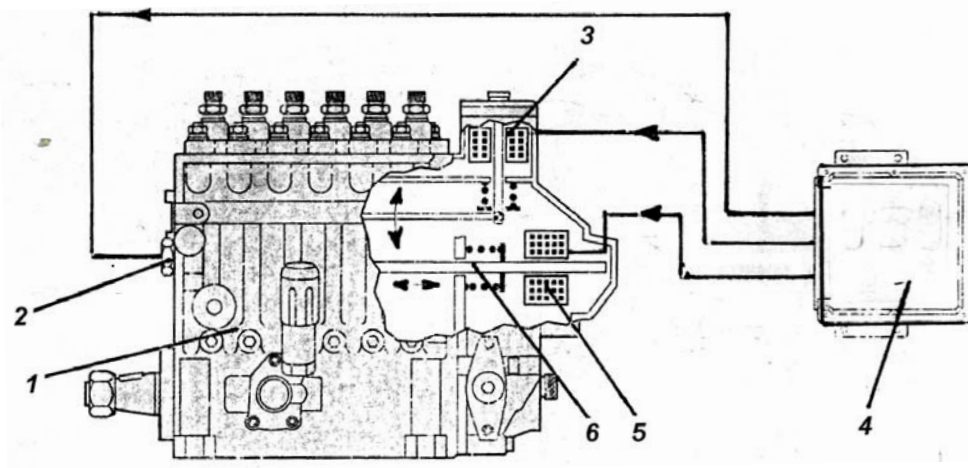


Рис. 9.17. Схема электроприводов управления рядными ТНВД: 1 – ТНВД; 2 – электромагнитный клапан отключения подачи; 3 – электропривод регулирования угла опережения впрыска; 4 – ЭБУ; 5 – электропривод рейки ТНВД; 6 – рейка ТНВД

*ТНВД распределительного типа (с аксиальным плунжером и дозирующей муфтой).* Электромагнитный привод 3 (рис. 9.18) связан с дозирующей муфтой ТНВД через вал 6. В зависимости от положения дозирующей муфты отсечное отверстие открывается раньше или позже как и в ТНВД с механическим регулятором. Количество впрыскиваемого топлива может постоянно изменяться от нуля до максимальной подачи. Посредством датчика угла поворота (полудифференциальный датчик на эффекте Холла с замыкающим кольцом (см. рис. 8.40)), информация об угле поворота вала привода 6 (рис. 9.17) и, следовательно, о положении дозирующей муфты по отношению к отсечным отверстиям, передается в ЭБУ 5 и используется для расчета требуемой величины подачи топлива в функции частоты вращения коленчатого вала двигателя.

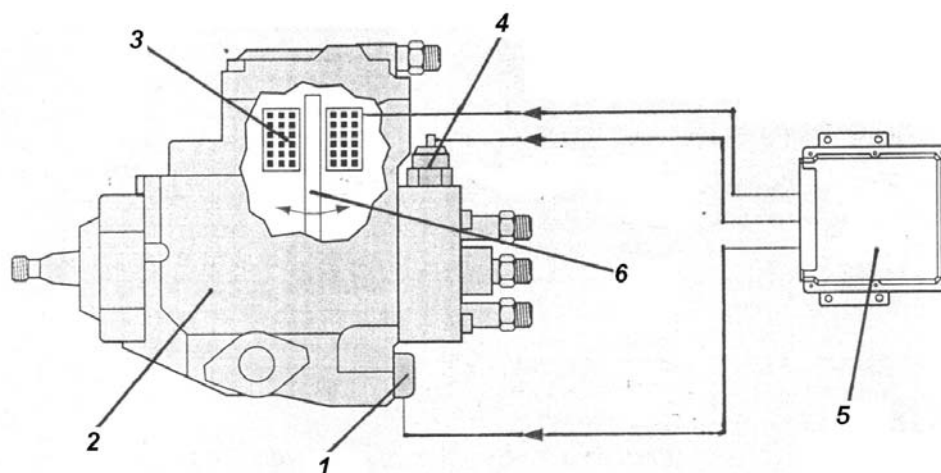


Рис. 9.18. Схема электропривода управления ТНВД распределительного типа: 1 – электромагнитный клапан автомата УОВТ; 2 – ТНВД распределительного типа; 3 – электромагнитный привод управления подачей топлива; 4 – электромагнитный клапан отключения подачи топлива; 5 – ЭБУ двигателя; 6 – вал дозирующей муфты

При отключении электропитания величина подачи устанавливается на «ноль» путем обесточивания катушки электромагнитного клапана 4 и возврата его в положение нулевой подачи под действием возвратной пружины. При включенном электромагнитном клапане 4 (то есть при работающем двигателе) впускное отверстие в камеру высокого давления ТНВД открыто (якорь клапана с уплотнительным конусом втянуты внутрь обмотки). При выключении «зажигания» питание на обмотку электромагнитного клапана не подается, и уплотнительный конус клапана садится на седло под действием пружины, так что впускное отверстие в камеру высокого давления оказывается закрытым.

Электромагнитный клапан 1 автомата УОВ управляется сигналом ЭБУ, который имеет программируемую матрицу, определяющую отношение времени открытого положения клапана к времени закрытого положения.

Постоянно открытый электромагнитный клапан (при уменьшении давления) приводит к уменьшению угла опережения впрыска (позднему впрыску топлива), а при постоянно закрытом клапане (увеличение давления) угол опережения впрыска увеличивается. Между этими двумя крайними положениями имеет место бесконечно большое число *ON/OFF* отношений определяемых ЭБУ.

Разница между действительными и ожидаемыми значениями угла опережения впрыска, определяемая с помощью датчика перемещения иглы форсунки, влияет на изменение *ON/OFF* отношения для подачи управляющего сигнала на электромагнитный клапан. Это отношение постоянно изменяется

до тех пор, пока отклонение системы не станет равным «нулю», обеспечивая динамическую характеристику, сопоставимую с динамической характеристикой при регулировании механическим автоматом опережения впрыска.

**Электропривод заслонки переключения впускных каналов.** В частичных режимах работы дизеля и при работе на минимальной частоте вращения холостого хода один из впускных каналов 5 (рис. 9.19) четырехклапанного дизеля перекрывается заслонкой 6 с электромагнитным приводом. В этом случае свежий воздушный заряд поступает в камеру сгорания только через винтовой (турбулентный) канал 2. Это приводит к увеличению турбулентности воздушного потока в области низких частот вращения, что в свою очередь обеспечивает более эффективный процесс сгорания и снижает токсичность ОГ. В диапазоне максимальных частот вращения заслонка 6 открывает канал 5 и свежий воздушный заряд поступает по двум впускным каналам 2, 5, что увеличивает наполнение цилиндров и повышает мощностные показатели.

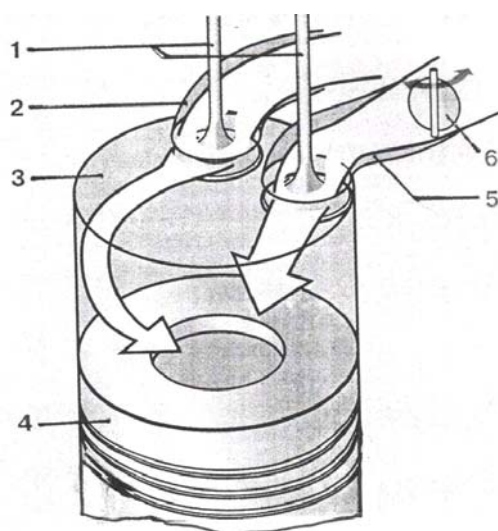


Рис. 9.19. Переключение впускных каналов: 1 – впускные клапаны; 2 – впускной канал без заслонки; 3 – цилиндр; 4 – поршень; 5 – впускной канал с заслонкой; 6 – заслонка с электроприводом

## 10. РЕЦИРКУЛЯЦИЯ ОТРАБОТАВШИХ ГАЗОВ (РОГ)

Рециркуляция отработавших газов заключается в перепуске части их во впускную систему двигателя и последующем возврате в камеры сгорания. Так как ОГ после процесса сгорания содержат очень мало кислорода, максимальные температура и давление при сгорании топлива снижаются. В результате этого уменьшается выброс оксидов азота  $NO_x$ .

Эффект рециркуляции, снижающий уровень эмиссии  $NO_x$ , основывается на снижении:

- концентрации кислорода в камере сгорания;
- расхода ОГ;
- температуры в цилиндре благодаря более высокой теплоемкости инертных газов, которые не участвуют в реакции (например,  $CO_2$ ).

Количество отработавших газов, участвовавших в рециркуляции, может достигать 20–50 % общего расхода, при этом содержание оксидов азота снижается на 60 %. Например, в дизелях Д-245Е4 с топливной системой *Common Rail* степень рециркуляции ОГ составляет 15–20 %.

Для грузовых автомобилей степень РОГ примерно равна 5–20 %.

Повышение выбросов углеводородов и расхода топлива при увеличении неравномерности работы двигателя накладывают ограничения на верхний предел степени рециркуляции отработавших газов. Система рециркуляции выключается при работе двигателя на холостом ходу, потому что образование окислов азота в этом режиме незначительно. В режимах полных нагрузок или близких к ним рециркуляция осуществляется непродолжительное время, в режиме частичных нагрузок – более длительное время и эффективность действия системы в этом случае наивысшая.

**РОГ на легковых автомобилях.** Для соответствия принятым нормам рециркуляция ОГ для легкового автомобиля применяется только при малых нагрузках. Для обеспечения движения ОГ всегда имеется перепад между противодавлением в выпускном коллекторе и давлением наддува (турбонагнетатель с перепускным каналом), поэтому ОГ могут быть всегда направлены через клапан.

**РОГ на грузовых автомобилях.** Здесь РОГ необходима почти для всех режимов. В стандартном случае при высокой нагрузке противодавление ОГ перед нагнетателем ниже, чем давление наддува после нагнетателя и охладителя наддувочного воздуха. Для возможного использования рециркуляции ОГ необходимо тщательно подбирать параметры турбонагнетателя или использовать нагнетатель с изменяемой геометрией турбины, который создает необходимый перепад давления.

Возможно также использование предохранительного клапана, который открывается, когда давление ОГ в выпускном коллекторе оказывается выше, чем во впускном тракте. Это происходит при высокой нагрузке, а также в тот момент, когда на такте выпуска в цилиндре возникает импульс давления. В результате часть ОГ попадает в систему впуска (при перекрытии клапанов).

РОГ может регулироваться датчиком расхода воздуха (легковые автомобили),  $\lambda$ -зондом или датчиком перепада давления (грузовые автомобили).

Применение широкополосного кислородного датчика 7 (рис. 10.1) в выпускной трубе открывает большие возможности для снижения токсичности ОГ. Согласно принципу работы систем внешней РОГ, часть ОГ перепускается из выпускного коллектора 1 во впускной коллектор 3 через клапан 9 рециркуляции с электропневматическим или электромагнитным приводом 10. Затем части ОГ, смешиваясь с топливовоздушной смесью или воздухом, повторно участвуют в горении. Клапан рециркуляции 9 управляется электронным блоком 6 управления дизелем.

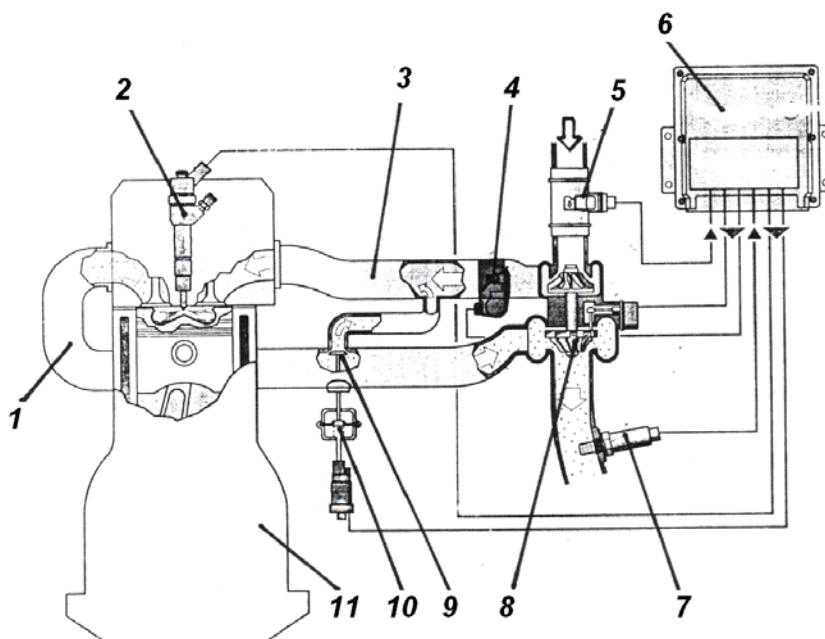


Рис. 10.1. Схема управления РОГ с обратной связью ( $\lambda$ -зонд): 1 – выпускной коллектор; 2 – электрогидравлическая форсунка; 3 – впускной трубопровод; 4 – дроссельная заслонка; 5 – массовый расходомер воздуха; 6 – ЭБУ; 7 – кислородный датчик ( $\lambda$ -зонд); 8 – ТКР с изменяемой геометрией соплового аппарата; 9 – клапан РОГ; 10 – привод клапана РОГ; 11 – дизель с топливной системой *Common Rail*

Количество рециркулируемых ОГ зависит от частоты вращения двигателя, цикловой подачи топлива, объема всасываемого воздуха, температуры и давления всасываемого воздуха.

Дроссельная заслонка 4 с электроприводом служит в дизеле для увеличения степени РОГ путем снижения повышенного давления во впускном коллекторе 3. Регулирование заслонкой осуществляется только на малых скоростных режимах по сигналам ЭБУ 6.

ЭБУ с помощью измерителя расхода 5 определяет поступающую в цилиндры массу воздуха и рассчитывает соответствующее ее величине давление

во впускном трубопроводе. При рециркуляции ОГ их масса добавляется к массе свежего воздуха, и, соответственно, повышается давление во впускном трубопроводе. Датчик давления во впускном трубопроводе реагирует на это изменением напряжения на его выходе, которое передается на вход блока управления двигателем. По величине этого сигнала определяется суммарное количество воздуха и ОГ, поступающих в цилиндры двигателя. Количество перепускаемых ОГ определяется вычитанием количества свежего воздуха из суммарной величины.

В магистрали ОГ расположен широкополосный  $\lambda$ -зонд 7, сигнал которого используется в качестве корректирующей величины для регулировки количества рециркулируемых ОГ. Если доля кислорода в ОГ отличается от заданного параметра характеристики рециркуляции ОГ, то ЭБУ посылает сигнал управления на клапан 9 рециркуляции и, соответственно, изменяет количество рециркулируемых ОГ.

В дизелях Д-245 S3A и Д-245 E4 (ММЗ) применяется радиатор охлаждения рециркулируемых ОГ, что позволяет дополнительно снизить температуру сгорания и обеспечить возможность рециркуляции большего количества ОГ. Кроме радиатора охлаждения ОГ применяют также переключающий клапан радиатора, реагирующий на температуру ОЖ, т. е. на температурный режим дизельного ДВС. При определенном температурном режиме ОГ будут перепускаться мимо радиатора охлаждения для контроля выбросов *СН* и *СО*.

## **11. СИСТЕМЫ ОБЛЕГЧЕНИЯ ПУСКА ДИЗЕЛЬНЫХ ДВС**

Холодный пуск дизеля по сравнению с прогретым двигателем значительно затруднен из-за уменьшения давления в конце такта сжатия и снижения температуры воздуха, обусловленных негерметичностью и потерями тепла. Это обстоятельство делает исключительно важным использование систем облегчения пуска дизелей. Минимальная температура воздуха для самовоспламенения топлива зависит от типа двигателя. Дизели с разделенными камерами сгорания, предкамерные и с вихревыми камерами оснащаются свечами накаливания с закрытым нагревательным элементом (*GSK*) в предкамере (вихревой камере), свечи работают как участок местного нагрева. На небольших двигателях с непосредственным впрыском топлива такой участок располагается на периферии камеры сгорания. В больших дизелях

с непосредственным впрыском топлива для грузовых автомобилей используется альтернативный подход в виде подогрева воздуха во впускном коллекторе (электрофакельный подогрев) или использование специальных, легко воспламеняющихся жидкостей, которые впрыскиваются во впускной коллектор. В настоящее время широко применяются системы облегчения пуска со свечами накаливания с закрытым нагревательным элементом (рис. 11.1).

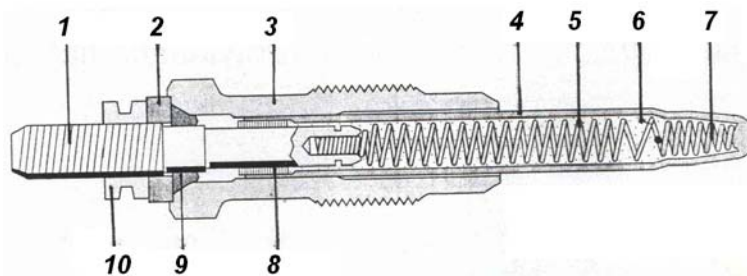


Рис. 11.1. Свеча накаливания с закрытым нагревательным элементом (типа GSK): 1 – электрический вывод; 2 – изолирующая шайба; 3 – корпус; 4 – трубка нагревательного элемента; 5 – управляющая спираль; 6 – наполнитель (окись магния); 7 – спираль накаливания; 8 – прокладка нагревательного элемента; 9 – двойная прокладка; 10 – гайка

### **Свечи накаливания с закрытым нагревательным элементом (GSK2).**

Закрытый нагревательный элемент свечи накаливания плотно запрессован в корпус 3 (рис. 11.1) свечи, обеспечивая хорошее газовое уплотнение. Нагревательные элементы 5, 7 находятся в полости трубки 4, заполненной порошком окиси магния, не подвержены коррозии и действию горячих газов. Нагревательный элемент состоит из двух резисторов 5, 7, соединенных последовательно.

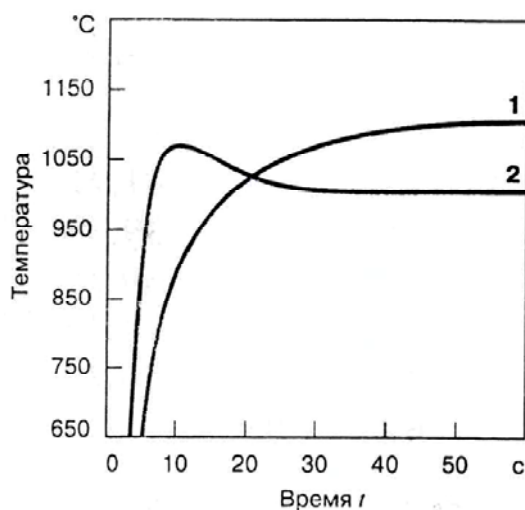


Рис. 11.2. Характеристика свечей накаливания:  
1 – свеча типа S-RSK; 2 – свеча типа GSK2

В то время как спираль накаливания 7 поддерживает практически постоянное электрическое сопротивление, независимо от температуры, управляющая спираль 5 сделана из материала с положительным температурным коэффициентом. В свечах накаливания последнего поколения (*GSK2*) сопротивление нагревательного элемента с ростом температуры увеличивается даже более быстро, чем в свечах накаливания (*S-RSK*). Это означает, что новые свечи накаливания достигают температуры, необходимой для воспламенения, значительно быстрее (840 °С за 4 с). Они также имеют более низкую температуру в послепусковом периоде (рис. 11.2), что означает наличие ограничения до критического предела по температуре. В результате свечи накаливания *GSK2* могут оставаться включенными до трех минут после пуска двигателя. Такой период подогрева после пуска дизеля ускоряет прогрев двигателя и улучшает фазу начала движения при значительном улучшении характеристик по шуму и эмиссии вредных веществ с ОГ.

Следует отметить, что в системе облегчения пуска дизелей Д-245 S3А и Д-260 S3А установлены штифтовые свечи накаливания, имеющие суммарное время работы за цикл до четырех минут.

*Блок управления свечей накаливания.* Для включения свечей накаливания служит блок управления 2 (рис. 11.3) с силовым реле. Сигнал на пуск подается от ЭБУ двигателя через датчик температуры ОЖ.

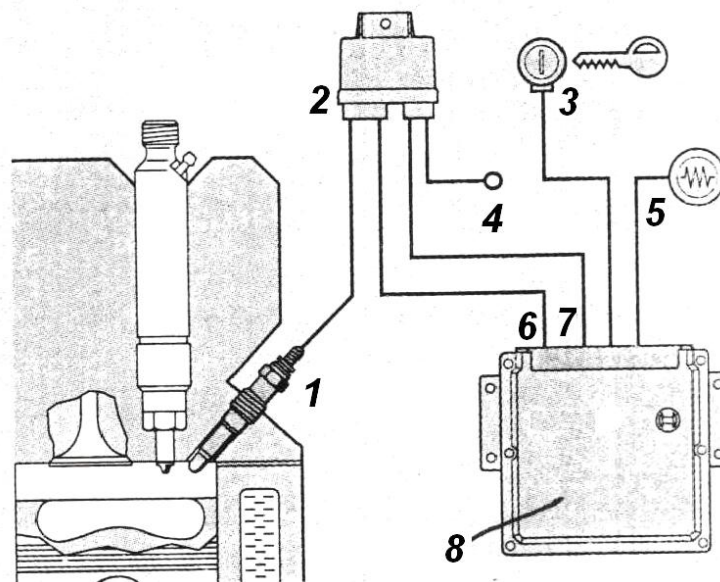


Рис. 11.3. Схема системы предпускового подогрева дизелей с непосредственным впрыском топлива: 1 – свеча накаливания с закрытым нагревательным элементом; 2 – блок управления свечей накаливания; 3 – выключатель стартера и свечей накаливания; 4 – к АКБ; 5 – контрольная лампа свечей накаливания; 6 – линия управления к ЭБУ; 7 – линия диагностики; 8 – электронный блок управления

Блок управления свечами накаливания регулирует продолжительность работы свечей 1 и, кроме того, выполняет функции обеспечения безопасности и слежения. Используя встроенные в них диагностические функции, современные ЭБУ могут также определять неисправность данной свечи накаливания и информировать об этом водителя. Используются также множественные входные сигналы блока управления свечами накаливания.

*Алгоритм работы свечей накаливания.* Выключатель 3 (рис. 11.3) стартера и свечей накаливания в дизелях обеспечивает управление предпусковым подогревом и последовательностью пуска, аналогично функциям замка зажигания на бензиновых двигателях. При включении «зажигания» 1 (рис. 11.4) запускается процесс предпускового подогрева и включается контрольная лампа 3 свечей накаливания. Погасание контрольной лампы (период  $t_v$ ) означает, что свечи накаливания достаточно накалены для пуска дизеля, то есть для прокручивания коленчатого вала 2. В последующей фазе пуска происходит воспламенение впрыскиваемого топлива в сжатом воздухе и в результате выделяющегося тепла начинается процесс сгорания.

В периоде прогрева двигателя после успешного пуска ( $t_N$ ) продолжается подогрев воздуха свечами накаливания для исключения пропуска вспышек и, следовательно, для практического исключения дымного выпуска ОГ как при прогреве, так и на минимальном режиме холостого хода двигателя. Одновременно на холодном двигателе предпусковой и послепусковой подогрев снижают шум процесса сгорания. Система защиты обеспечивает выключение свечей накаливания в случае неудачного пуска двигателя, препятствуя, таким образом, разрядке аккумуляторной батареи.

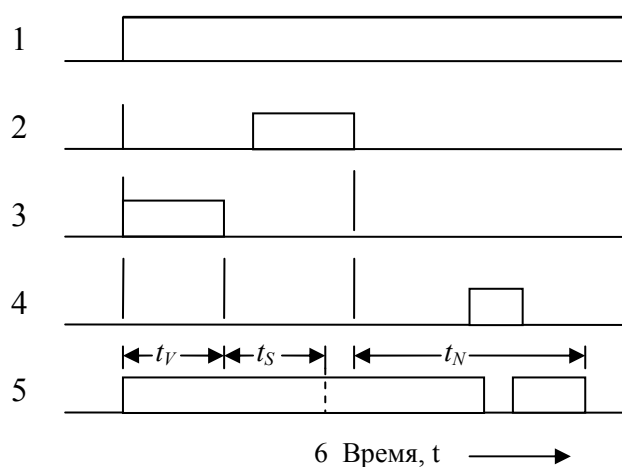


Рис. 11.4. Алгоритм работы системы предпускового подогрева: 1 – включение приборов и свечей накаливания; 2 – включение стартера; 3 – период работы контрольной лампы; 4 – выключение нагрузки; 5 – период работы свечей накаливания; 6 – самостоятельная работа дизеля;  $t_v$  – период пускового подогрева;  $t_s$  – период готовности к пуску;  $t_N$  – период подогрева после пуска

Блок управления свечей накаливания может быть соединен с ЭБУ двигателя с целью передачи информации, которая используется для обеспечения оптимального управления работой свечей накаливания в зависимости от эксплуатационных условий. Это еще одна возможность для снижения «синего дымления» и уровня шума.

## 12. ЭСАУ дизельных ДВС с рядными ТНВД

Одним из направлений совершенствования дизельных ДВС мобильных машин является оптимизация систем управления топливоподачей ДВС на базе микропроцессорной техники. Этим достигается снижение токсичности и дымности ОГ, снижение уровня шума, а также стабилизация работы ДВС в режиме холостого хода.

Микропроцессорная система выполняет следующие *функции*:

- количественное регулирование топливоподачи;
- управление моментом начала впрыска;
- регулирование частоты вращения коленчатого вала ДВС в режиме холостого хода;
- защиту ДВС от превышения допустимой частоты вращения коленчатого вала;
- управление свечами накаливания системы облегчения пуска ДВС;
- управление системой рециркуляции ОГ.

Поскольку дизельные ДВС работают в широком диапазоне скоростных и нагрузочных режимов, необходимо в процессе регулирования учитывать большое количество информации *о режимных параметрах* (частоте вращения коленчатого вала ДВС, положениях рейки ТНВД и педали управления подачей топлива). Для аварийных режимов необходимо проведение *корректирующих операций*.

**Работа микропроцессорной ЭСУД.** Режим работы дизеля *M* (рис. 12.1) задается микропроцессором ЭСУД, который на основе информации *о режимных параметрах* от датчиков формирует кодовые сигналы для исполнительных механизмов (ИМ). Повышение точности регулирования достигается путем корректировки управляющих воздействий на основе информации об условиях работы двигателя, т. е. о температуре топлива и всасываемого воздуха при атмосферном давлении. *Корректировка проводится для дозы впрыскиваемого топлива.* Сигналы датчиков температуры и давления масла, температуры

охлаждающей жидкости используются для оценки условий пуска двигателя и предупреждения аварийных режимов.

Микропроцессорная ЭСУД представляет собой программно следящую систему автоматического регулирования с несколькими отрицательными обратными связями. Качественное обеспечение переходных процессов в неустановившихся режимах, связанное с технико-экономическими показателями работы двигателя, зависит от характеристик топливоподачи.

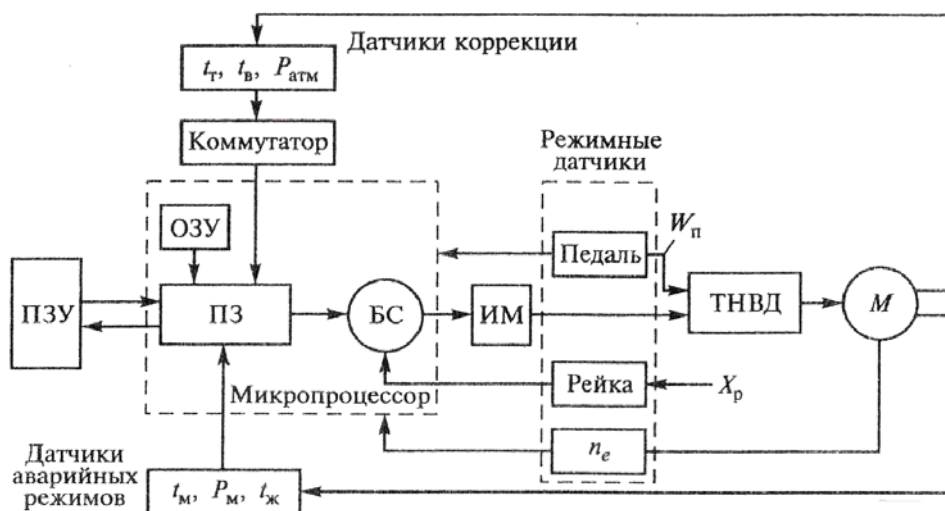


Рис. 12.1. Блок-схема микропроцессорной ЭСУД: ПЗУ – постоянное запоминающее устройство; ОЗУ – оперативное запоминающее устройство; ПЗ – программный задатчик; БС – блок сравнения; ИМ – исполнительный механизм; ТНВД – топливный насос высокого давления; М – дизель;  $W_p$  – датчик положения педали топливоподачи;  $X_p$  – датчик реального текущего положения рейки топливного насоса;  $n_e$  – частота вращения коленчатого вала двигателя;  $t_m$  и  $P_m$  – температура и давление масла;  $t_j$ ,  $t_f$  и  $t_v$  – температура соответственно охлаждающей жидкости, топлива и воздуха;  $P_{атм}$  – атмосферное давление

Рабочий процесс электронной системы управления сводится к расчету теоретически необходимого положения рейки ТНВД. Эту операцию выполняет программный задатчик ПЗ микропроцессора, используя информацию датчика  $W_p$  о положении педали топливоподачи.

Изменение реального текущего положения рейки отслеживается датчиком  $X_p$ . Сравнение расчетного и действительного положений рейки проводится в блоке сравнения БС, и в зависимости от рассогласования входных параметров осуществляется корректировка положения рейки с помощью исполнительного механизма ИМ.

В ОЗУ микропроцессора хранятся промежуточные результаты вычислений. Корректировка управляющих воздействий ИМ проводится при опросе коммутатором датчиков температуры воздуха и топлива. Для управления углом опережения впрыска топлива в зависимости от частоты вращения

коленчатого вала и нагрузки на двигатель используют датчики  $n_e$  и  $P_{\text{атм}}$ . Оптимальный угол опережения впрыска выбирается (индивидуально для каждого типа двигателя) по регулировочной характеристике, заложенной в память ПЗУ.

Микропроцессор получает исходную информацию от датчиков положения педали топливоподачи, частоты вращения коленчатого вала двигателя, текущего положения рейки топливного насоса, механически связанного с ТНВД.

Установка требуемой позиции рейки топливного насоса осуществляется следящей системой автоматического управления с обратной связью, в которой задатчиком является электрический сигнал расчетного положения рейки, а обратной связью – сигнал действительного положения рейки, формируемый датчиком  $W_p$ . Корректировка расчетного значения положения рейки выполняется с учетом данных о температуре двигателя, и об атмосферном давлении.

Блок расчета необходимого положения рейки топливного насоса содержит (как и в электронной системе управления карбюраторным ДВС) запоминающее устройство, в которое заносятся данные регулировочной характеристики дизеля по углу опережения впрыска топлива.

Это позволяет изменять угол опережения впрыска в зависимости от нагрузки и частоты вращения коленчатого вала двигателя.

Информация основных датчиков, участвующих в формировании количественных и временных характеристик топливоподачи, используется дополнительно в подсистеме защиты двигателя, т. е. когда какой-либо параметр рабочего процесса достигает предельно допустимого значения. Например, при достижении температуры двигателя 105 °С снижается частота вращения коленчатого вала и водитель оповещается звуковым и световыми сигналами. При падении давления масла в системе смазывания двигатель автоматически останавливается посредством прекращения подачи топлива к форсункам.

В некоторых дизелях предусматривается защита от перегрева посредством активизации, заложенной в ПЗУ микропроцессора программы трехуровневой защиты, включающей в себя сброс мощности дизеля до 40 % от номинальной, включение световой и звуковой аварийной сигнализации и затем автоматический останов дизеля при достижении им аварийной температуры ОЖ, значение которой запрограммировано изготовителем дизеля (дизели *Detroit* и *Deutz* тракторов «Беларус-2822ДЦ, -3022, -3022.1») [7].

## Раздел 2. ЭСАУ автотракторных шасси

---

### 1. АВТОМАТИЧЕСКИЕ ТРАНСМИССИИ (КОРОБКИ ПЕРЕДАЧ) ЛЕГКОВЫХ АВТОМОБИЛЕЙ

Автоматическая трансмиссия представляет собой разновидность механической, гидромеханической или электромеханической трансмиссии, которая обеспечивает автоматический выбор передач в соответствии с текущими условиями движения автомобиля. Автоматизация трансмиссий прошла через этапы, связанные с применением механических центробежных регуляторов и гидравлических приводных механизмов. Так называемая «гидравлическая автоматика» обеспечивает переключающее воздействие на гидравлические золотники через давление гидравлической жидкости, создаваемое центробежным регулятором, связанным с выходным валом КП (информация о скорости движения) и через давление, определяемое положением педали газа.

С начала 90-х гг. 20-го века по мере внедрения электронных систем управления двигателем (ЭСУД) аналогичные электронные системы стали применяться для управления автоматическими КП. Если в гидравлической автоматике используется только гидравлика и механические клапанные механизмы, то в *электронной автоматике* потоками гидравлической рабочей жидкости АКП управляют соленоидные клапаны (электрогидрораспределители) по командам электронного блока управления.

Электронная автоматика повысила плавность и комфортность переключения передач и улучшила экономические показатели (снижение расхода топлива) за счет повышения эффективности работы АКП.

Рассмотрим следующие типы АКП:

- традиционную *электронно-гидромеханическую* с переключением передач электромеханическими клапанами и электронной системой управления;
- *электронно-механическую (роботизированную)* с переключением передач электрогидроуправляемым двойным сцеплением, электрогидроуправляемыми вилками включения передач и электронным блоком управления.

## 1.1. ТРАДИЦИОННЫЕ (ГИДРОМЕХАНИЧЕСКИЕ) АКП

Традиционные АКП позволили обеспечить следующие преимущества:

- автоматизацию переключения передач и исключение педали сцепления, что значительно облегчило работу водителя автомобиля;
- улучшение проходимости автомобиля в условиях бездорожья за счет переключения передач без разрыва потока мощности;
- повышение долговечности агрегатов двигателя и трансмиссии в связи с использованием гидротрансформатора, планетарных редукторов (рядов), фрикционных муфт (пакетов) обгонных муфт, тормозных лент, барабанов и валов.

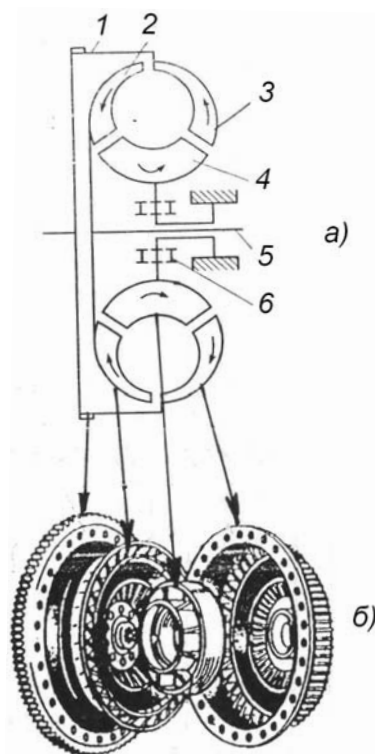


Рис. 1.1. Гидротрансформатор: *а* – схема; *б* – в разобранном виде; 1 – маховик двигателя; 2 – турбинное колесо; 3 – насосное колесо; 4 – реактор; 5 – входной вал КП; 6 – обгонная муфта

**Гидротрансформатор** представляет собой гидравлический преобразователь крутящего момента, состоящий из ведущего лопастного насосного колеса 3 (рис. 1.1), турбинного (ведомого) лопастного колеса 2 и реактивного лопастного колеса (реактора) 4. Насосное колесо закреплено на маховике 1 двигателя и образует корпус гидротрансформатора, в котором заключены турбинное и реактивное колеса. Турбинное колесо соединено с входным валом 5 коробки передач, а реактор установлен на обгонной роликовой муфте 6, внутренняя обойма которой закреплена на неподвижной оси. Все три лопастных

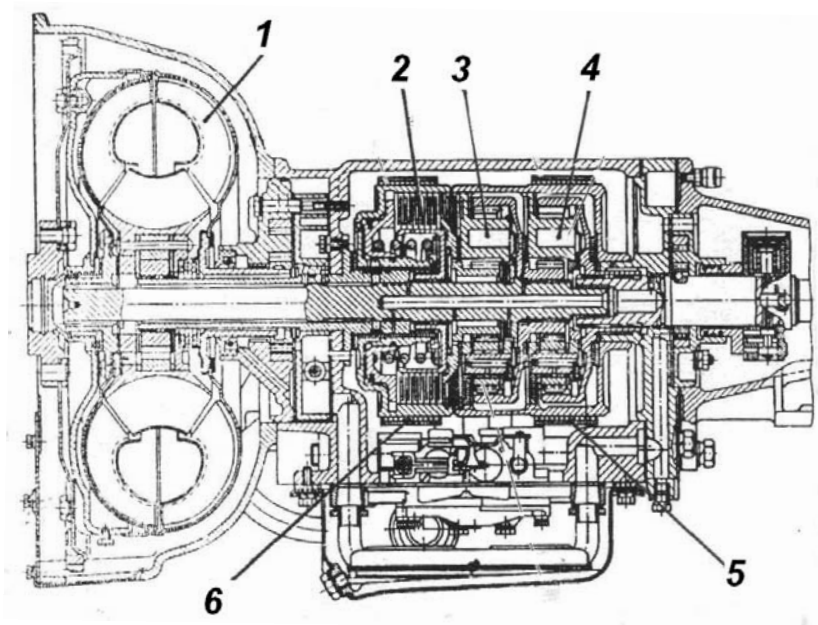
колеса максимально приближены друг к другу и своими специально профилированными лопатками образуют круг циркуляции (показан стрелками на рис. 1.1, а) рабочей жидкости, заполняющей корпус гидротрансформатора на 3/4 объема. При работающем двигателе масло центробежной силой увлекается к внешней части насосного колеса, гидродинамически воздействует на турбинное колесо, приводя его во вращение, и поступает в реактор, который своими лопатками обеспечивает безударный вход жидкости в насосное колесо и воспринимает реактивный момент, обеспечивая увеличение крутящего момента. Максимальный коэффициент трансформации  $K \approx 2,5$  достигается при трогании с места. При разгоне автомобиля частота вращения турбинного колеса увеличивается, уменьшается реактивный момент и коэффициент трансформации. На высоких скоростях движения (III-я передача и выше) обгонная муфта расклинивается, реактор вращается с возрастающей скоростью, и при  $K = 1$  гидротрансформатор переходит в режим гидромукты.

На высших передачах при высокой частоте вращения колес гидротрансформатора применяют блокирование насосного и турбинного колес с помощью фрикционной муфты блокировки, что исключает проскальзывание колес и снижает расход топлива за счет снижения потерь на трение жидкости в круге циркуляции. КПД гидротрансформатора обычно находится в пределах 0,7–0,8.

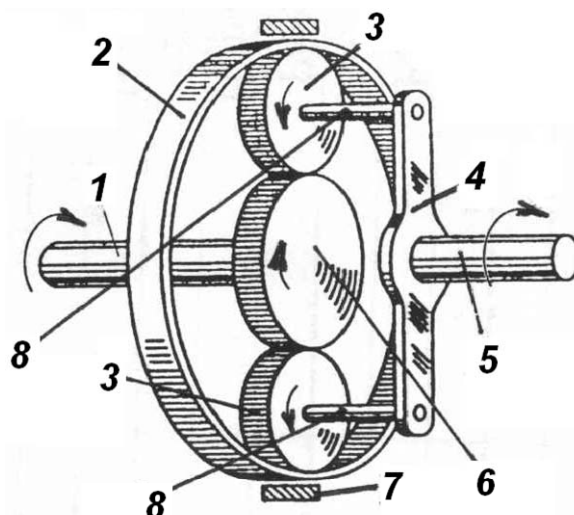
Поскольку гидродинамический преобразователь крутящего момента имеет небольшой диапазон изменения передаточных чисел переднего хода, не позволяет двигаться задним ходом, а также не отсоединяет двигатель от трансмиссии из-за значительных сложностей опорожнения круга циркуляции, гидротрансформатор применяется в комбинации с планетарными механизмами (рядами).

**Планетарная КП** устанавливается за гидротрансформатором и может иметь различное число ступеней. Простейшая гидромеханическая КП с двухступенчатым планетарным редуктором приведена на рис. 1.2. Широкое распространение получили автоматические пятиступенчатые АКП. В 2002 г. на автомобилях *BMW* внедрена шестиступенчатая КП типа *ZF (ZF6HP26)*, а в 2003 г. *Mercedes-Benz* создал семиступенчатую АКП типа *7G-Tronic*. Наконец, в 2007 г. *Toyota* выпустила новую модель *Lexus LS460* с восьмиступенчатой АКП.

Широкое применение в АКП планетарных механизмов обусловлено их компактностью при сравнительно больших передаточных числах ступеней передач. Единственным исключением является АКП японского концерна *Honda*, в которой вместо планетарных рядов используются валы и цилиндрические шестерни.



*Рис. 1.2.* Гидромеханическая КП с двухступенчатым планетарным редуктором:  
 1 – гидротрансформатор; 2 – многодисковая фрикционная муфта;  
 3, 4 – планетарный ряд; 5, 6 – ленточный тормоз



*Рис. 1.3.* Простейший планетарный механизм: 1 – ведущий вал;  
 2 – коронная шестерня; 3 – сателлит; 4 – водило; 5 – ведомый вал; 6 – солнечная  
 шестерня; 7 – тормоз (ленточный или многодисковый); 8 – ось сателлита

В планетарном механизме центральная (солнечная) шестерня 6 (рис. 1.3) закреплена на ведущем валу 1 и находится в зацеплении с сателлитами 3, вращающимися на осях 8. Оси сателлитов закреплены в водиле 4, жестко соединенном с выходным (ведомым) валом 5. Сателлиты находятся в зацеплении и с коронной шестерней 2 с внутренними зубьями. Очевидно, что передача крутящего момента с вала 1 на вал 5 может иметь место только при остановленной (заторможенной) коронной шестерне с помощью ленточного или

многодискового фрикционного тормоза 7. При вращении шестерни 6 сателлиты 3 будут перекачиваться по внутренним зубьям неподвижной шестерни 2, и через оси 8 будут вращать вал 5 с передаточным числом  $i = 1 + Z_2 / Z_6$ . При растормаживании шестерни 2 момент на ведомый вал 5 не передается, поскольку сателлиты 3 будут свободно вращать шестерню 2 в результате зацепления с зубьями шестерни 6 и вращения относительно неподвижных осей 8.

В планетарных автоматических КП находят широкое применение *гидроуправляемые многодисковые фрикционные муфты (фрикционы)*. Фрикцион двухступенчатой гидромеханической КП состоит из пакета стальных дисков 7 (рис. 1.4) и фрикционных дисков 8. Выступы стальных дисков входят в пазы барабана 3, а внутренние зубья фрикционных дисков сопрягаются с пазами ступицы 17 фрикциона.

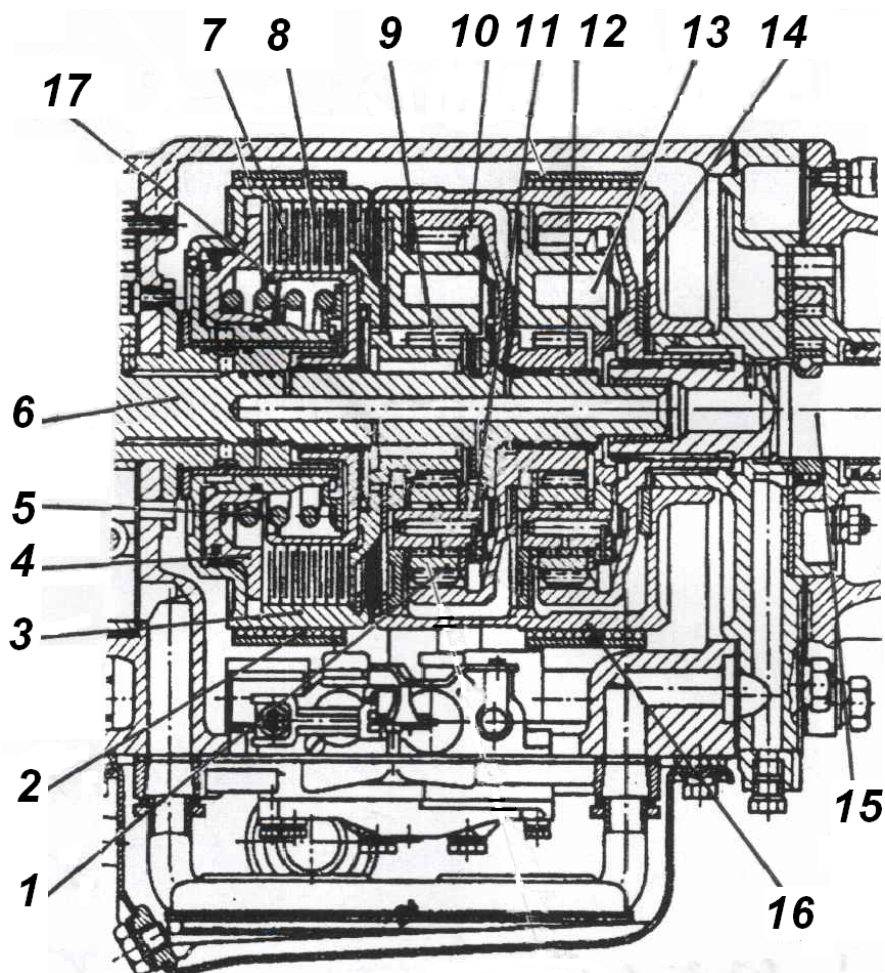


Рис. 1.4. Фрикцион двухступенчатой автоматической КП: 1 – сателлит 1-го ряда; 2 – ленточный тормоз 1-го ряда; 3 – барабан фрикциона; 4 – поршень фрикциона; 5 – возвратная пружина поршня; 6 – входной вал; 7 – стальные диски; 8 – фрикционные диски; 9 – солнечная шестерня 1-го ряда; 10 – коронная шестерня 1-го ряда; 11 – водило 1-го ряда; 12 – солнечная шестерня 2-го ряда; 13 – водило 2-го ряда; 14 – барабан 2-го ленточного тормоза; 15 – выходной вал КП; 16 – ленточный тормоз 2-го ряда; 17 – ступица

Сжатие пакета дисков и включение фрикциона осуществляется поршнем 4 под действием давления жидкости, подводимой в надпоршневое пространство от гидронасоса по сверлениям в корпусах и валах КП. При сбросе давления фрикцион выключается под действием возвратной пружины 5 поршня.

В нейтральном положении (*N*) фрикцион и ленточные тормоза 2, 16 выключены. Для включения I-й передачи затягивается ленточный тормоз 2 и затормаживается солнечная шестерня 9, связанная с остановленным барабаном 3 фрикциона. В положении селектора *D* (*Drive* – движение) осуществляется автоматическое переключение на вторую передачу посредством выключения ленточного тормоза 2 и включения фрикциона, т. е. сжатия пакета дисков 7, 8. Оба планетарных ряда вращаются как одно целое (прямая передача).

Для включения передачи *R* (задний ход) выключается фрикцион (3, 4, 5, 7, 8, 17), отпускается ленточный тормоз 2 первого планетарного ряда и затягивается ленточный тормоз 16 второго планетарного ряда.

## 1.2. АКП С ДВОЙНЫМ МНОГОДИСКОВЫМ СЦЕПЛЕНИЕМ «МОКРОГО» ТИПА

Коробки передач с двойным многодисковым «мокрым» сцеплением становятся все более популярными, поскольку предлагают потребителям следующие преимущества:

- быстрое переключение передач без разрыва потока мощности в течение не более 8 мс, т. е. в два раза быстрее гидромеханической (секвентальной) КП;
- экономия топлива до 20 % в сравнении с традиционной гидромеханической АКП;
- отсутствуют потери мощности, поскольку в таких КП не применяется гидротрансформатор, имеющий приемлемый КПД лишь в ограниченном диапазоне;
- повышенная комфортность в сравнении с электронно-гидромеханическими АКП (отсутствие рывков при переключении).

К таким КП относится инновационная коробка передач типа *DSG* (*Direct Shift Gearbox* – КП с непосредственным переключением) фирмы *Volkswagen AG*. Трансмиссию *DSG* можно охарактеризовать как гибрид механической и АКП. Коробка передач имеет пять валов, которые вместе с набором шестерен и двумя многодисковыми сцеплениями образуют двухконтурный механизм передачи крутящего момента. Когда с помощью электронной автоматики замкнуто одно сцепление и включена одна передача, в это время шестерни следующей переда-

чи уже находятся в зацеплении и остается только замкнуть второе сцепление, одновременно разомкнув первое сцепление. Этим обеспечивается оптимальный алгоритм работы КП, чего невозможно достичь в других типах АКП [2].

**Кинематическая схема коробки DSG.** Крутящий момент от коленчатого вала 3 (рис. 1.5) двигателя передается через двойное «мокрое» многодисковое сцепление 2, 4 независимо к валу 7 четных передач или к валу 8 нечетных передач и заднего хода. Сцепления 2, 4 могут быть оба выключены («нейтраль») или включено одно из них. Например, при трогании включено сцепление 4 и выключено сцепление 2. Поскольку уже предварительно включена зубчатая муфта синхронизатора ведомой шестерни I-й передачи, то включена I-я передача и крутящий момент с выходного вала 8 передается к главной передаче 1 ведущего моста и к ведущим колесам 9 автомобиля. Далее при разгоне автомобиля включается сцепление 2, выключается сцепление 4, крутящий момент через включенную ведомую шестерню II-й передачи передается к выходному валу 7 четных передач и далее к главной передаче ведущего моста. Аналогичным образом происходит последовательное переключение передач без разрыва потока мощности вплоть до максимальной скорости движения и наоборот.

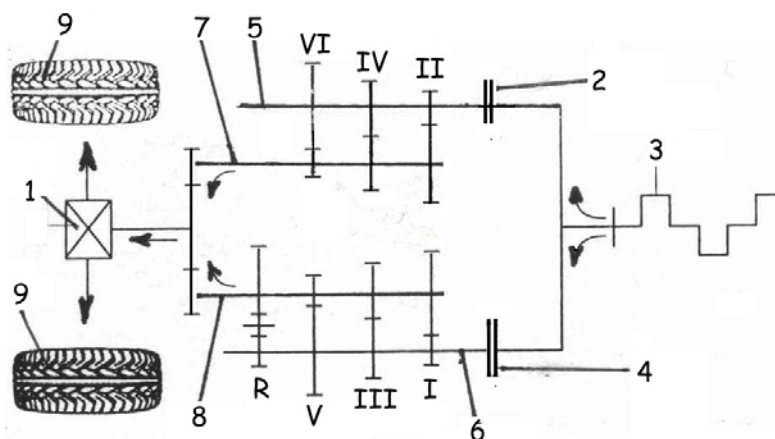


Рис. 1.5. Кинематическая упрощенная схема коробки передач DSG: 1 – главная передача ведущего моста; 2 – многодисковое сцепление четных (II, IV, VI) передач; 3 – коленчатый вал двигателя; 4 – многодисковое сцепление нечетных (I, III, V) передач; 5 – вал четных передач; 6 – вал нечетных передач и заднего хода; 7 – выходной вал четных передач; 8 – выходной вал нечетных передач и заднего хода; 9 – ведущие колеса автомобиля; R – передача заднего хода

**Двойное многодисковое сцепление «мокрого» типа.** Автоматическая коробка DSG имеет уникальную телескопическую компоновку двух первичных валов. Внутренний первичный вал 4 (рис. 1.6) нечетных передач проходит соосно через полый наружный первичный вал 2 четных передач. Первичный

вал 1 соединяется с двигателем и отсоединяется от него посредством гидроуправляемого многодискового сцепления 9, а первичный вал 2 – посредством аналогичного многодискового сцепления 12, которые компактно смонтированы одно внутри другого.

Два независимых сцепления позволяют по команде ЭБУ мгновенно переключать первичные валы и, следовательно, передачи с нечетных к четным или, наоборот, без разрыва потока мощности. Внутренне сцепление 12 включения четных передач передает крутящий момент от двигателя на вал 2 через ступицу 11, когда на поршень 3 гидроцилиндра 6 действует давление масла, сжимая пакет стальных и фрикционных дисков сцепления 12. При сбросе давления диски размыкаются под действием пружин 10.

Наружное сцепление 9 включения нечетных передач передает крутящий момент от двигателя на внутренний первичный вал 1 через ступицу 7, когда на поршень 5 гидроцилиндра 4 действует давление масла, сжимая пакет стальных и фрикционных дисков сцепления 9. При сбросе давления пакет дисков размыкается под действием диафрагменной пружины 13.

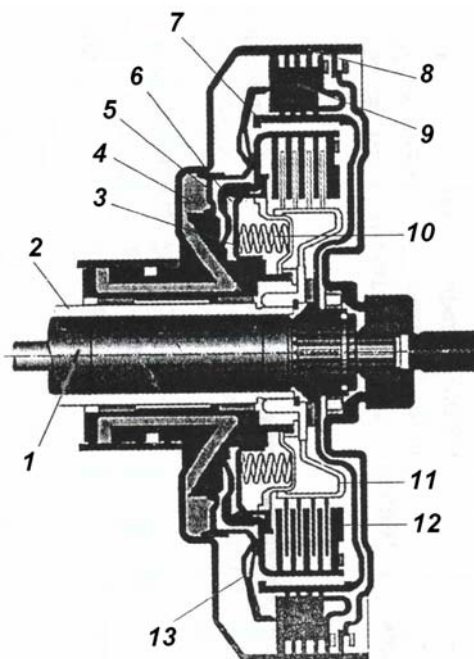


Рис. 1.6. Двойное многодисковое сцепление коробки DSG: 1 – внутренний первичный вал нечетных передач; 2 – наружный первичный вал четных передач; 3 – поршень включения многодискового сцепления четных передач; 4 – гидроцилиндр многодискового сцепления нечетных передач; 5 – поршень включения многодискового сцепления нечетных передач; 6 – гидроцилиндр включения многодискового сцепления четных передач; 7 – ступица многодискового сцепления нечетных передач; 8 – корпус многодискового сцепления нечетных передач; 9 – многодисковое сцепление нечетных передач; 10 – спиральная возвратная пружина; 11 – ступица многодискового сцепления четных передач; 12 – многодисковое сцепление четных передач; 13 – диафрагменная пружина

Трансмиссия *DSG* может работать как в автоматическом, так и в ручном режиме, но в обоих режимах процесс переключения передач осуществляется по командам ЭБУ, которые обрабатываются гидроприводами вилок переключения наружных колец синхронизаторов переключения нечетных и четных передач.

Вилка *б* (рис. 1.7) имеет два штока *7* гидроцилиндров *5* с поршнями *3*, что позволяет включить две передачи путем перемещения муфты *2* синхронизатора влево или вправо при подводе масла под давлением в правый или левый цилиндр *5*. Синхронизатор позволяет выровнять скорости вращения шестерни *1* и выходного вала для безударного включения передачи.

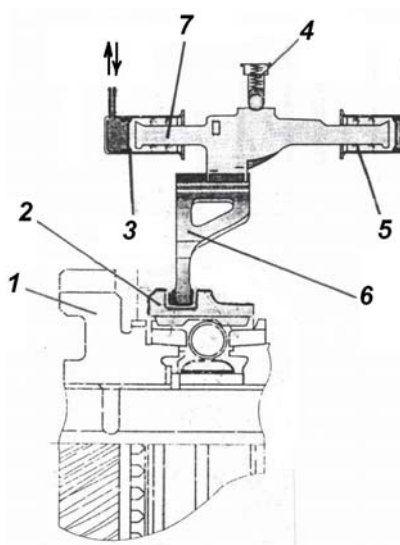


Рис. 1.7. Схема гидропривода вилки переключения передач коробки *DSG*: 1 – шестерня соответствующей передачи; 2 – муфта синхронизатора; 3 – поршень; 4 – фиксатор; 5 – гидроцилиндр с шариком; 6 – вилка переключения; 7 – шток вилки переключения

**Алгоритм переключения передач в коробке *DSG*.** Главной особенностью КП типа *DSG* является одновременное включение двух соседних передач, чего невозможно достичь в традиционных коробках передач с одним сцеплением из-за неизбежных серьезных поломок. В коробке же *DSG*, хотя и введены в зацепление шестерни двух передач, крутящий момент передает только та пара шестерен, у которой ведущий (первичный) вал соединен с двигателем через включенное многодисковое сцепление. Пара шестерен соседней передачи крутящий момент не передает, поскольку второй ведущий вал отсоединен от двигателя посредством размыкания пакета дисков второго многодискового сцепления. Как только частота вращения коленчатого вала двигателя достигнет определенного значения, ЭБУ рассчитает момент переключения следующей передачи. Электронногидравлическая система обеспечивает

синхронность выключения одного многодискового сцепления и включение другого многодискового сцепления. Происходит передача мощности синхронно по одному и по другому контуру трансмиссии в последовательности от I-й до VI-й передачи. Предусмотрена возможность одновременного включения VI-й и V-й передач для компенсации возможного падения оборотов двигателя с целью повышения крутящего момента.

**Управление АКП типа DSG.** Автоматическая коробка передач DSG может работать в ручном и автоматическом режимах.

При работе АКП в ручном режиме используется рычаг 16 (рис. 1.8, б) переключения передач и клавиши 11 на рулевом колесе для перехода на более высокую или более низкую передачу. Однако, ни рычаг переключения, ни клавиши непосредственно не воздействуют на исполнительные механизмы переключения (гидроприводы 10, 12, 13). В результате манипуляций рычагом и клавишами переключения по электрическим соединениям 18 посылаются электрические сигналы к электронному блоку 14, который по информации датчиков оценивает режим работы двигателя, скоростной режим автомобиля, положение педального модуля и рассчитывает командные сигналы на гидроприводы 10, 12, 13 (рис. 1.8, б) переключения сцеплений и передач и гидроприводы вилок переключения передач (см. рис. 1.7). Точное положение вилок переключения определяются датчиком перемещения магнитного типа.

В автоматическом режиме АКП управляется по командам ЭБУ.

### 1.3. ЭЛЕКТРОННО-ГИДРАВЛИЧЕСКОЕ УПРАВЛЕНИЕ ГИДРОМЕХАНИЧЕСКОЙ АКП

Основными элементами электронной системы управления являются: ЭБУ, рычаг переключения, датчики и электроприводы. Система автоматического управления обычно включает в себя следующие подсистемы:

- функционирования (гидравлические насосы, регуляторы давления, фильтры, маслоохладители);
- измерительную, собирающую информацию о параметрах управления;
- управляющую, вырабатывающую управляющие сигналы;
- исполнительную, осуществляющую управление переключением передач, работой двигателя (электроприводы, соленоидные клапаны);
- ручного управления;
- автоматической защиты, предотвращающую возникновение опасных ситуаций.

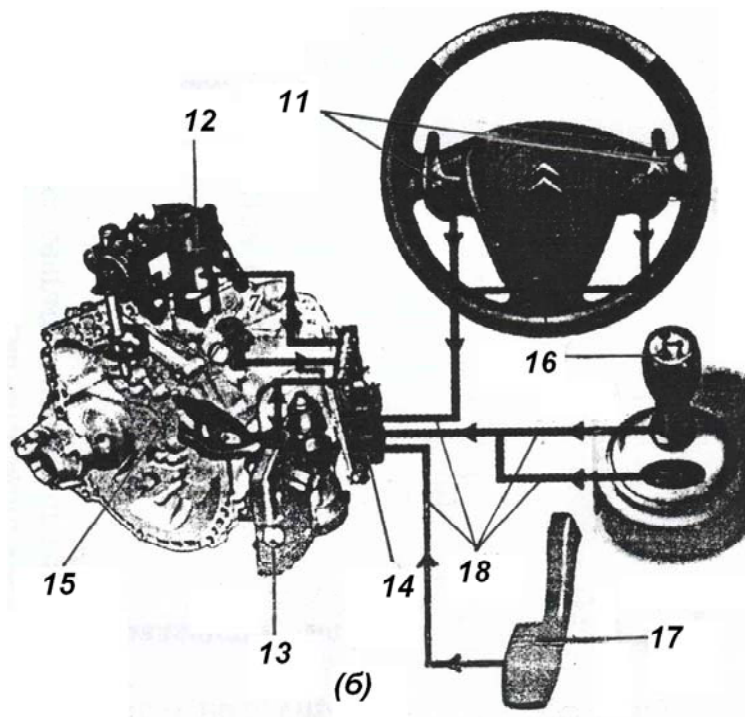
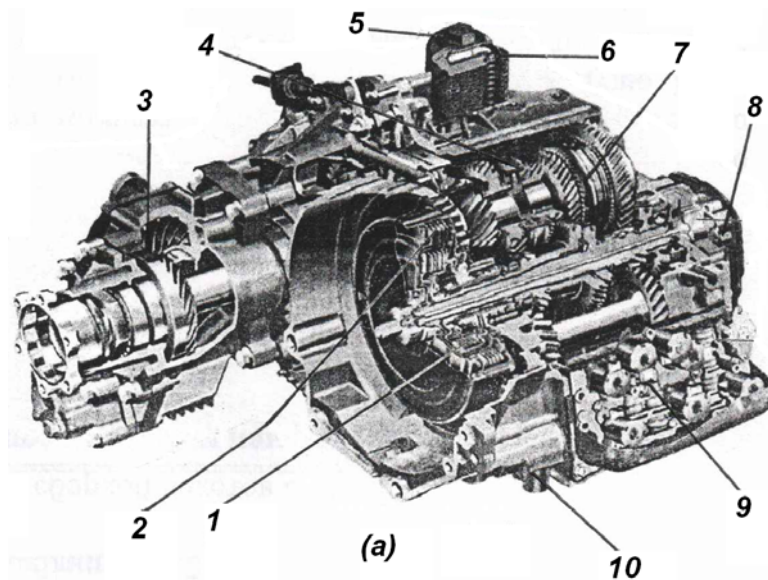


Рис. 1.8. Коробка передач DSG (а) и компоненты управления (б): 1 – многодисковое сцепление включения нечетных передач (I, III, V, 3X); 2 – многодисковое сцепление включения четных передач (II, IV, VI); 3 – главная передача; 4, 7 – муфта синхронизатора переключателя передач; 5 – масляный фильтр гидросистемы; 6 – маслоохладитель гидросистемы; 8 – масляный насос гидросистемы; 9 – блок управления КП; 10, 13 – электрогидропривод выключения сцеплений нечетных и четных передач; 11 – клавиши перехода на более высокую или низкую позицию; 12 – электрогидропривод переключения передач; 14 – ЭБУ; 15 – датчик механизма переключения; 16 – рычаг переключения передач; 17 – педаль тормоза; 18 – электрические соединения

В электронно-гидравлическую систему управления гидромеханической АКП входят электрогидравлический модуль 9 (рис. 1.9), электронный блок управления 3, многофункциональный датчик 4 и селектор 5.

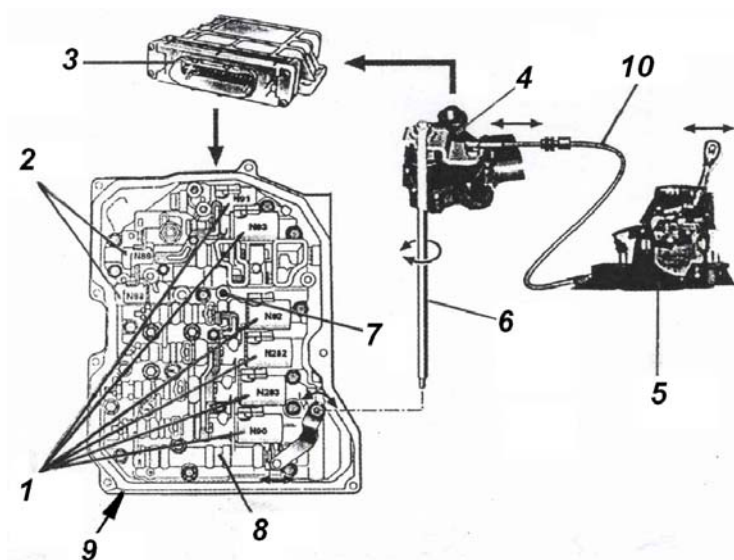


Рис. 1.9. Компоненты электронно-гидравлической системы управления АКП: 1 – электромагнитные клапаны давления; 2 – электромагнитные клапаны переключения передач; 3 – ЭБУ; 4 – многофункциональный датчик; 5 – селектор передач; 6 – валик переключения передач; 7 – точка подключения датчика рабочей жидкости; 8 – золотник выбора диапазонов передач; 9 – электрогидравлический модуль; 10 – гибкий трос

Механизмы переключения передач (фрикционные муфты и тормоза) приводятся в действие электрогидроприводами, состоящими из электрогидро-распределителей, смонтированных в электрогидравлическом модуле 9 и гидроцилиндров. Электромагнитные клапаны срабатывают по сигналам ЭБУ 3 и осуществляют переключение передач, а также управляют блокировкой гидротрансформатора. Кроме того, электромагнитные клапаны 1 регулируют давление рабочей жидкости в главной магистрали, контурах управления, гидротрансформаторе и в системе смазки КП.

В ЭСАУ применяются электромагнитные клапаны 1 регулирования давления с питанием сигналами ШИМ и клапаны 2 переключения передач двухпозиционного типа, имеющие положения «открыто» и «закрыто». Эти клапаны управляют потоками жидкости к исполнительным устройствам (гидроприводам) переключения передач. Регулирующие клапаны 1 изменяют давление жидкости в соответствии с током, протекающим через катушки клапанов.

Клапаны 1, 2 и золотник выбора диапазонов 8 смонтированы в одном блоке 9, называемом электрогидравлическим модулем. В этом модуле предусмотрена точка 7 для контроля давления жидкости. Она представляет собой резьбовое отверстие закрытое пробкой. При диагностировании неисправностей системы вывинчивают пробку и ввинчивают штуцер для присоединения к нему контрольно-измерительного прибора.

Многофункциональный датчик 4 связан с селектором 5 гибким тросом 10. Перемещения рычага селектора преобразуются датчиком в электрические сигналы, которые передаются в ЭБУ 3 автоматической КПП.

В многофункциональном датчике предусмотрены несколько скользящих контактов:

- для определения позиции рычага селектора (четыре контакта);
- для обеспечения пуска двигателя, когда рычаг селектора находится в позициях *P* (парковка) и *N* (нейтраль) (один контакт);
- для запитки выключателя ламп заднего хода (один контакт).

В системе управления АКП находят применение датчики:

- частоты вращения коленчатого вала двигателя (на входе КПП);
- частоты вращения выходного (вторичного) вала КПП;
- температуры рабочей жидкости;
- активизации режима *kick-down* (режим полного газа). При полном нажатии на педаль газа с помощью этого датчика временно нарастает давление в контуре переключения передач, что ускоряет переход на очередную повышающую передачу.

В систему управления АКП входит также микровыключатель (датчик) системы *Tiptronic*, предусмотренной для ручного переключения передач с помощью специальных клавиш 11 (рис. 1.8, б) на рулевом колесе.

Нажатие правой клавиша «+» позволяет в режиме автоматического управления вручную переключаться на высокую передачу. При нажатии левой клавиши «-» АКП переключается на низшую передачу. Ручной режим действует в течение определенного времени после воздействия на клавишу «+» или «-». После истечения этого промежутка времени таймер выдает сигнал на переход в автоматический режим.

Рычаг селектора 5 (рис. 1.9) управления автоматической КПП может быть установлен в правом секторе в различные позиции, имеющие стандартное обозначение и последовательность по схеме *P – R – N – D – S*, узаконенной ведущими производителями автомобилей:

*P* – режим стоянки (*Parking*);

*R* – задний ход (*Reverse*);

*N* – нейтраль КПП (*Neutral*);

*D* – движение в автоматическом режиме (*Driving*);

*S* – спортивный режим (*Sport*).

При установке рычага селектора в положении *D* ЭБУ осуществляет различные алгоритмы автоматического переключения передач с учетом

сопротивлению движению, нагрузки, положения педального модуля, дорожной ситуации. При установке рычага селектора в положение *S* электронный блок управления сдвигает режимы переключения передач в сторону большей частоты вращения коленчатого вала, что повышает разгонные характеристики автомобиля.

Алгоритм автоматического управления находится в соответствии со следующими режимами движения:

- с постоянной высокой скоростью;
- городской режим;
- горный режим;
- режим буксировки;
- режимы поворотов.

Типовой алгоритм переключения автоматической гидромеханической коробки передач приведен на рис. 1.10.



Рис. 1.10. Типовой алгоритм переключения автоматической коробки передач

В структуре типового алгоритма переключения можно выделить три этапа:

- 1) *определение характера вождения* с учетом шести параметров;
- 2) *выбор программы переключения* с учетом шести дополнительных параметров состояния движения;
- 3) *выбор требуемой передачи* с учетом пяти параметров.

При перемещении рычага селектора в левом секторе коробка передач работает в ручном режиме переключения. При движении рычага вперед последовательно включаются повышающие передачи, при движении рычага назад – понижающие передачи. Такой режим называют последовательным (секвентальным от англ. *sequential*). Поскольку ЭБУ обладает адаптивными свойствами, манера вождения данного водителя запоминается в памяти ЭБУ и осуществляется корректировка алгоритма программы автоматического режима переключения. Используя расширенный обмен данными с другими системами автомобиля (электронной системы стабилизации курсовой устойчивости (*ESP*) и др.), повышается точность определения состояния движения и характера вождения на моментальном уровне.

## **2. КОМПЛЕКСНАЯ ЭЛЕКТРОННАЯ СИСТЕМА УПРАВЛЕНИЯ ТРАНСМИССИЕЙ (КЭСУТ) ТРАКТОРОВ «БЕЛАРУС» МОЩНОСТЬЮ 280–350 л. с.**

КЭСУТ тракторов «Беларус-2822.1ДЦ», «Беларус-3022.1ДВ» повышенного технического уровня включает в себя следующие подсистемы [7]:

- джойстикового электронно-гидравлического переключения передач без разрыва потока мощности в пределах диапазона;
- пропорционального электрогидравлического управления задним ВОМ, блокировкой дифференциала заднего моста и передним ведущим мостом (ПВМ).

### **2.1. ЭЛЕКТРОННО-ГИДРАВЛИЧЕСКОЕ УПРАВЛЕНИЕ ПЕРЕКЛЮЧЕНИЕМ ПЕРЕДАЧ**

Электрическая часть системы управления переключением передач состоит из джойстика 1 (рис. 2.1), электронного блока 1 (рис. 2.2) КЭСУТ, расположенных в кабине на правой панели управления; кнопки 2 (рис. 2.1) задания режима подтормаживания КП, смонтированной на рукоятке рычага переключения диапазонов; блока 9 (рис. 2.2) электрогидрораспределителей, расположенного на верхней плоскости корпуса сцепления; датчика 8 выключенного

состояния сцепления, установленного в кабине в зоне педали сцепления; датчика 6 нейтрали диапазонного редуктора КП, установленного с правой стороны корпуса диапазонного редуктора; датчика 7 транспортного (*D*) диапазона КП, установленного в кабине в зоне рычага переключения диапазонов КП и используемого также в системе пуска дизеля в качестве датчика блокировки пуска, если рычаг 5 не находится в нейтральном положении. В электрическую часть системы управления входят также электрические жгуты, колодки и разъемы.

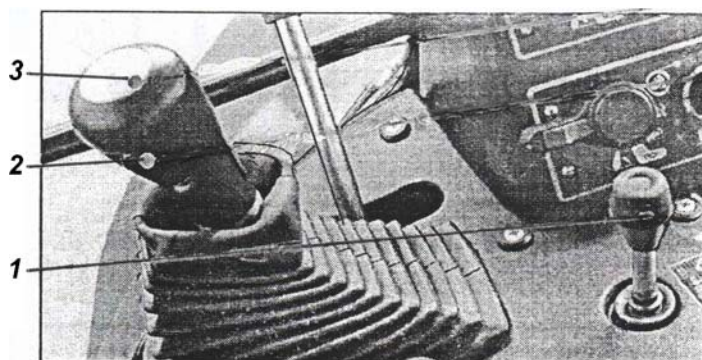


Рис. 2.1. Органы управления КП с джойстиковым переключением передач: 1 – джойстик переключения передач; 2 – кнопка задания режима подтормаживания; 3 – рычаг переключения диапазонов КП

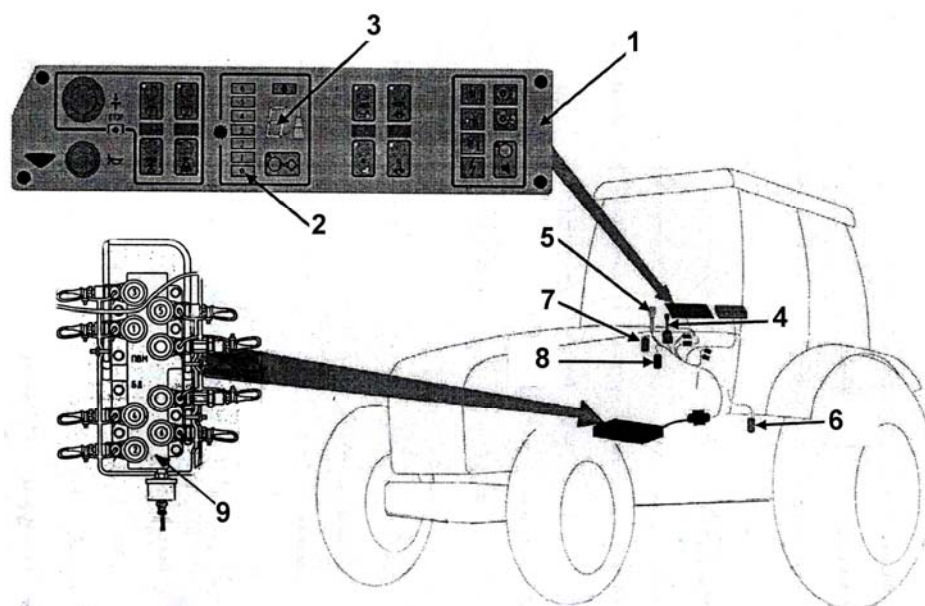


Рис. 2.2. Схема расположения компонентов электронного джойстикового управления переключением передач на тракторе «Беларус-3022.1»: 1 – электронный блок КЭСУТ; 2 – сигнализатор выключенной передачи («0»); 3 – цифровой индикатор включенной передачи и режима подтормаживания (символ *P*); 4 – джойстик переключения передач; 5 – рычаг переключения диапазонов с кнопкой 2 (рис. 2.1) задания режима подтормаживания; 6 – датчик нейтрали диапазонного редуктора КП; 7 – датчик транспортного диапазона (*D*); 8 – датчик выключенного состояния сцепления; 9 – блок электрогидрораспределителей переключения нечетных (I, III, V) и четных (II, IV, VI) передач

## Переключение диапазонов КП

Для облегчения механического переключения диапазонов с помощью зубчатых муфт диапазонного редуктора предусмотрена возможность торможения валов КП путем одновременного включения I-й и VI-й передач после отсоединения КП от двигателя (режим подтормаживания КП). Задание этого режима производится вручную нажатием кнопки 2 (рис. 2.1) на рукоятке рычага 3 переключения диапазонов. Режим задается на 5 с. Режим подтормаживания индицируется символом «Р» на цифровом индикаторе 13 (рис. 2.3) блока 22 КЭСУТ и включается в указанном промежутке времени при соблюдении следующих условий:

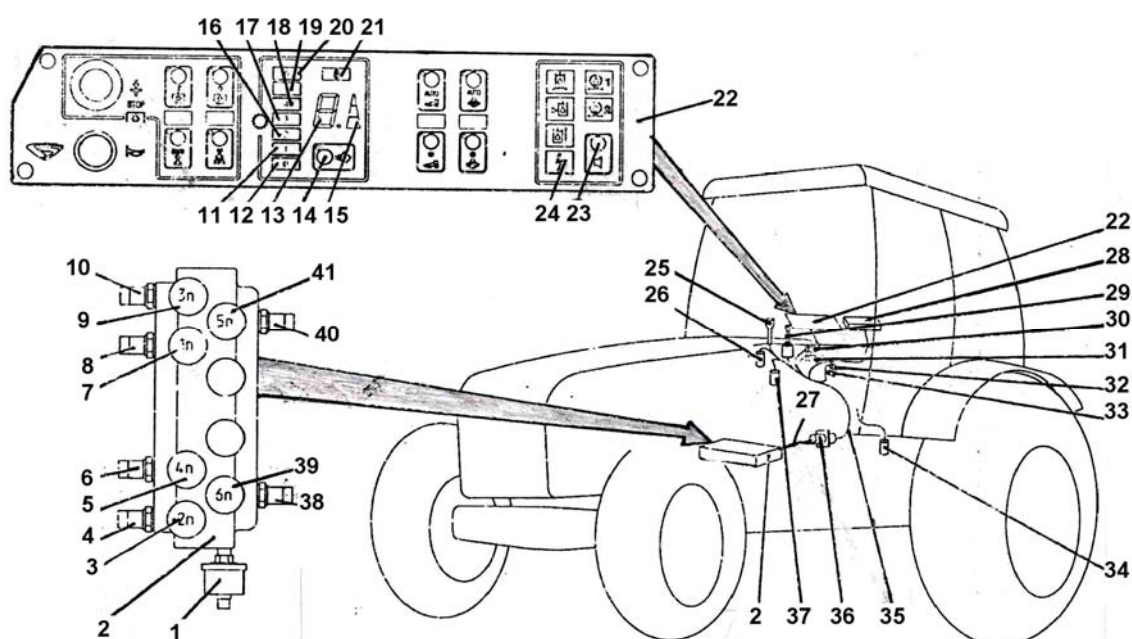


Рис. 2.3. Схема системы электронного джойстикового управления переключением передач: 1 – датчик давления масла в гидросистеме трансмиссии; 2 – блок электрогидрораспределителей; 3, 5, 39 – электрогидрораспределители включения II-й, IV-й, VI-й передач соответственно; 4, 6, 38 – датчики включенного состояния II-й, IV-й, VI-й передач соответственно; 7, 9, 41 – электрогидрораспределители включения I-й, III-й, V-й передач соответственно; 8, 10, 40 – датчики включенного состояния I-й, III-й, V-й передач соответственно; 11, 16–20 – сигнализаторы включения от I-й до VI-й передач соответственно; 12 – сигнализатор передачи «0» (все передачи выключены); 13 – цифровой индикатор включенной передачи (I–VI) и режима подтормаживания (P); 14 – кнопка выбора режимов переключения передач (легкий, средний, тяжелый); 15 – индикатор выбранного режима переключения; 21 – аварийный сигнализатор электрогидрораспределителей; 22 – электронный блок КЭСУТ; 23 – кнопка выключения звукового сигнализатора; 24 – сигнализатор повышенного напряжения; 25 – кнопка задания режима подтормаживания (P); 26 – датчик транспортного диапазона (D); 27, 35 – электрический жгут; 28 – блок коммутации и защиты; 29 – джойстик переключения передач; 30, 31, 36 – разъем; 32, 33 – соединительные колодки; 34 – датчик нейтрали диапазонного редуктора (датчик блокировки пуска дизеля); 37 – датчик выключенного состояния сцепления

– педаль сцепления 4 (рис. 2.4) полностью выжата и сработал датчик 1, запитывая электромагниты электрогидрораспределителей 7, 39 (рис. 2.3) I-й и VI-й передач;

– диапазонный редуктор находится в нейтрали (сработал датчик 34 (рис. 2.3));

– рычаг 3 (рис. 2.1) не находится в положении транспортного (D) диапазона (сработал датчик 26 (рис. 2.3)).

Одновременно с индикацией символа P срабатывают сигнализаторы 11 и 20 (рис. 2.3) включения I-й и VI-й передач соответственно.

При соблюдении вышеуказанных условий и полной остановке трактора обеспечивается безударное переключение диапазонов.

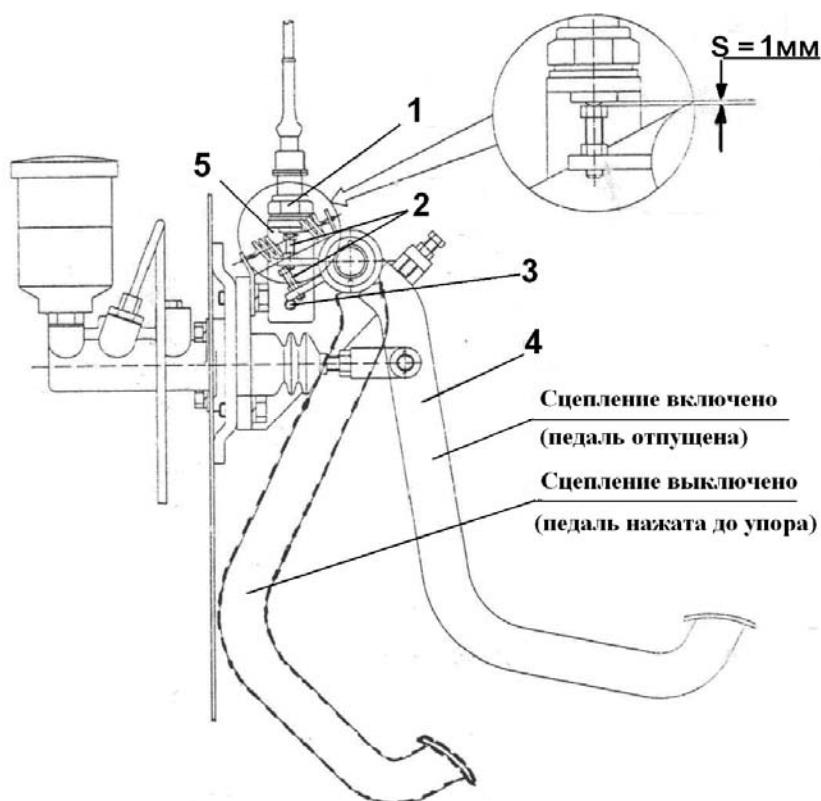


Рис. 2.4. Установка датчика выключенного состояния сцепления:

1 – датчик (выключатель ВК-12-51); 2 – регулировочный болт;  
3 – крепление кронштейна; 4 – педаль сцепления; 5 – кронштейн

## Переключение передач

Электронная система обеспечивает электрогидравлическое переключение передач без разрыва потока мощности в пределах выбранного диапазона без выключения сцепления.

Джойстик 2 (рис. 2.5) переключения передач является задающим устройством и представляет собой блок микропереключателей, выдающий электрические сигналы переключения на электронный блок 1 комплексной электронной системы управления. Блок 1 обрабатывает сигналы и по электрическим соединениям выдает управляющие сигналы на блок 6 электрогидрораспределителей, запитывая электромагниты выбранных (заданных) передач. После срабатывания электромагнитов датчики давления 3 активизируют сигнализаторы включенных передач на панели блока 1 (КЭСУТ). В результате срабатывания электромагнитов переключаются гидравлические золотники, направляя потоки масла под давлением к гидроцилиндрам 4 сдвоенных и одинарных фрикционов. Происходит сжатие пакета фрикционных и стальных дисков фрикциона и включение передачи. При обесточивании электромагнитов давление в магистрали 5 падает до нуля и выключается.

В исходном положении все передачи выключены. На панели электронного блока 22 (рис. 2.3) высвечивается сигнализатор 12 (передача «0»), а на цифровом индикаторе 13 – цифра «0». Это означает, что система запитана, но управляющие сигналы на электромагниты электрогидрораспределителей не поступают. Индикация «0» сохраняется после пуска дизеля и начала работы гидронасоса гидравлической системы переключения передач.

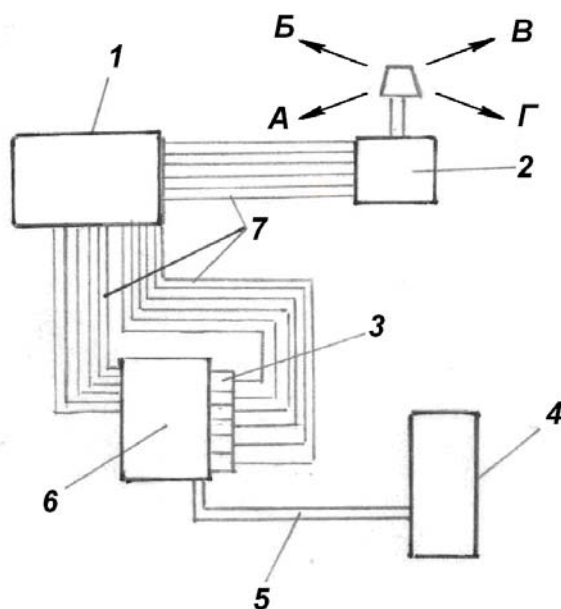


Рис. 2.5. Структурная схема электронно-гидравлической системы переключения передач: 1 – электронный блок КЭСУТ; 2 – джойстик; 3 – датчики давления; 4 – гидроцилиндр фрикциона передачи; 5 – гидравлическая магистраль; 6 – блок электрогидрораспределителей; 7 – электрические соединения; А, Б, В, Г – позиции джойстика вперед, вправо, назад, влево соответственно

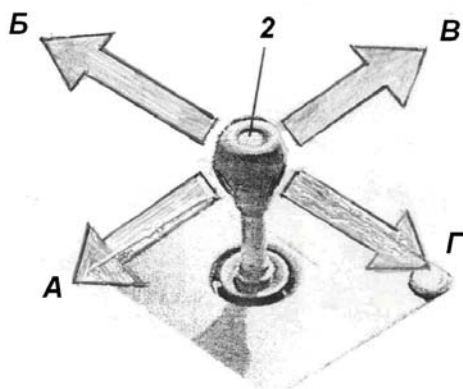


Рис. 2.6. Положения джойстика переключения передач: 2 – джойстик; А – положение до упора вперед (передачи 1 → 6); В – положение до упора вправо (запоминание и вызов передачи); В – положение до упора назад (передачи 6 → 1); Г – положение до упора влево (выход в нейтраль)

Для трогания трактора должны быть соблюдены все требования по переключению диапазонов. После включения требуемого диапазона переключение передач производится джойстиком 2 (рис. 2.6), но выход из передачи «0» допускается только при выжатой педали сцепления, т. е. при срабатывании датчика 37 (рис. 2.3) выключенного состояния сцепления.

Переключение передач с помощью рукоятки джойстика 2 (рис. 2.6) производится следующим образом:

- последовательное раз за разом перемещение рукоятки вперед до упора в направлении по стрелке А дает повышение передач 1 → 2 → 3 → 4 → 5 → 6;
- последовательное раз за разом перемещение рукоятки джойстика назад по стрелке В позволяет снижать передачи 6 → 5 → 4 → 3 → 2 → 1;
- при перемещении рукоятки джойстика вправо до упора по стрелке В и удержании ее в правом положении в течение более 2 с электронный блок 1 (рис. 2.5) запоминает выбранную передачу; при повторном нажатии по стрелке В до упора включается передача, введенная в ОЗУ блока 1; при выжатой педали сцепления можно включить введенную в память передачу из передачи «0»;
- при перемещении рукоятки джойстика влево по стрелке Г можно перейти с любой передачи в нейтраль (положение «0»).

**Автоматическое переключение передач в режиме DRIVE.** При нормальном режиме переключения передач как описано выше при последовательном переводе рукоятки джойстика вперед до упора с некоторой паузой индикатор 13 (рис. 2.3) высвечивает номер выбранной передачи, а соответствующий сигнализатор 11, 16, 17, 18, 19, 20 постоянно горит, сигнализируя срабатывание датчиков давления 7, 3, 9, 5, 41, 39 и подачу масла под давлением к цилиндрам фрикционов включения I–VI передач.

При автоматическом переключении передач (в режиме *drive*) посредством быстрой последовательной установки джойстика на заданную передачу (например, на V-ю передачу) в память электронного блока 22 (рис. 2.3) вводится последовательность переключения до заданной V-й передачи. При этом на индикаторе 13 высвечивается номер заданной передачи (5), а сигнализаторы включенной передачи срабатывают последовательно по сигналам от датчиков давления.

Таким образом, в автоматическом режиме происходит автоматическое переключение передач с I-й по V-ю, как было предварительно задано джойстиком.

### **Выбор режима переключения передач (режима работы)**

Режимы переключения передач программируются в соответствии с нагрузкой и видами работ:

- 1) легкий режим – транспортные работы;
- 2) средний режим – посев, уборка урожая;
- 3) тяжелый – пахота, сплошная культивация.

Режимы работы агрегата диктуют величину перекрытия передач, т. е. время задержки выключения электромагнита предыдущей передачи при переходе на последующую передачу.

Автоматическая система по умолчанию устанавливает средний режим работы (С). При установке тяжелого режима (Т) время перекрытия  $T = C + 0,1$  с, для легкого режима  $L = C - 0,1$  с.

Выбор режимов работы осуществляется путем нажатия кнопки 14 (рис. 2.3) выбора режимов. Методом кольцевого перебора можно включить (задать) легкий режим – горит один верхний сегмент  $\Delta$  индикатора 15, средний режим – горят два верхних сегмента, тяжелый режим – горят все три сегмента индикатора 15.

## **2.2. САМОДИАГНОСТИКА. КОДЫ НЕИСПРАВНОСТЕЙ**

После установки выключателя стартера и приборов в положение «Питание приборов», т. е. при подаче питания на панели электронного блока 22 (рис. 2.3) кратковременно включаются все светодиодные сигнализаторы, индикатор 13 высвечивает цифру 8, звучит зуммер – проводится самотестирование сигнализаторов и сегментов индикатора 13. По истечении двух секунд

цифровой индикатор, светодиодные и звуковой сигнализаторы переходят в рабочий режим (высвечивают только сигнализаторы «Выключено» ПВОМ и ЗВОМ, сигнализатор 12 передачи «0», сегменты индикации «среднего» режима работы (верхний и средний сегменты индикатора 15), зуммер отключается, а на цифровом индикаторе 13 должна появиться цифра «0»).

При задании режима «подтормаживания» КП нажатием кнопки 25 (рис. 2.3) на рукоятке рычага переключения диапазонов с целью переключения диапазонов проводится самодиагностика срабатывания датчиков 1, 3, 4 (рис. 2.7) и кнопки 2 задания режима  $P$ . Только при условии срабатывания датчиков 1, 3, 4 и кнопки 2 (рис. 2.7) на цифровом индикаторе 13 (рис. 2.3) отобразится символ  $P$ , что сигнализирует о включении режима «подтормаживания» КП.

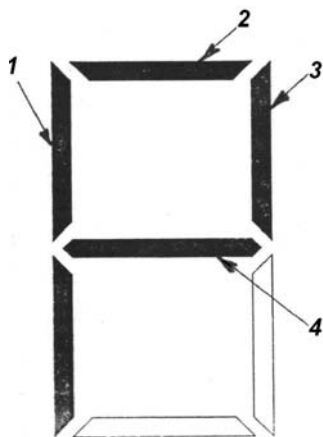


Рис. 2.7. Сигнализация срабатывания датчиков на цифровом индикаторе при задании режима  $P$  (подтормаживание): 1 — датчик выключенного состояния сцепления; 2 — кнопка подтормаживания на рукоятке переключения диапазонов КП; 3 — датчик транспортного диапазона; 4 — датчик нейтрали диапазонного редуктора (блокировка пуска двигателя)

В процессе работы системы производится диагностика следующих неисправностей:

– короткое замыкание в цепи электромагнита любого электрогидрораспределителя (ЭГР) в блоке 2 (рис. 2.3) указывается однократным миганием сигнализаторов 11, 16–20 включения передачи КП (или сигнализаторов включения привода ПВМ, БД заднего моста, ПВОМ и ЗВОМ);

– обрыв в цепи к электромагниту электрогидрораспределителя в блоке 2 указывается двукратным миганием сигнализаторов;

– несрабатывание датчиков давления 4, 6, 8, 10, 38, 40 указывается трехкратным миганием соответствующих сигнализаторов включенного состояния передачи (16, 18, 11, 17, 20, 19);

– «зависание» золотника электрогидрораспределителя (3, 5, 7, 9, 39, 41) указывается четырехкратным миганием соответствующего сигнализатора включенного состояния передачи.

При одновременном обнаружении нескольких неисправностей сигнализаторы выдают диагностические коды неисправностей (ДКН) в следующей последовательности:

- 1) короткое замыкание в цепи к электромагниту ЭГР;
- 2) обрыв в цепи к электромагниту ЭГР;
- 3) несрабатывание датчиков давления;
- 4) «зависание» золотника ЭГР.

Пауза между последовательными ДКН в три раза длиннее паузы между миганиями сигнализаторов внутри ДКН.

Подтверждение задания режимов работы приводов ПВМ, БДЗМ, ПВОМ и ЗВОМ сопровождается кратковременным срабатыванием зуммера. Сигнализация неисправностей работы привода осуществляется непрерывным зуммером. Его можно выключить кнопкой 23 (рис. 2.3).

Если напряжение питания превышает 18 В или падает ниже 9 В, срабатывает сигнализатор 24 и все приводы отключаются.

При включении габаритных огней яркость сигнализаторов снижается.

### **3. ЭЛЕКТРОННОЕ РЕГУЛИРОВАНИЕ ПОДВЕСКИ АВТОТРАНСПОРТНЫХ СРЕДСТВ**

Подвеска автомобиля, являясь соединительным звеном между кузовом (шасси) автомобиля и дорогой, передает на несущую систему силы и моменты, возникающие при взаимодействии колес с дорогой, а также обеспечивает требуемый характер перемещения колес относительно кузова или рамы и необходимую плавность хода автомобиля.

Нормальные (вертикальные) силы реакции дороги, возникающие при наезде колеса на неровности, воспринимают упругие элементы подвески, а возникающие при этом колебания кузова гасятся *амортизаторами*.

Характер и сочетание возникающих при движении автомобиля колебаний и перемещений кузова и колес, передаваемых через подвеску, показан на рис. 3.1.

К конструкциям подвесок предъявляются высокие требования по комфортабельности, устойчивости, проходимости, управляемости и безопасности, что само по себе не лишено противоречий.

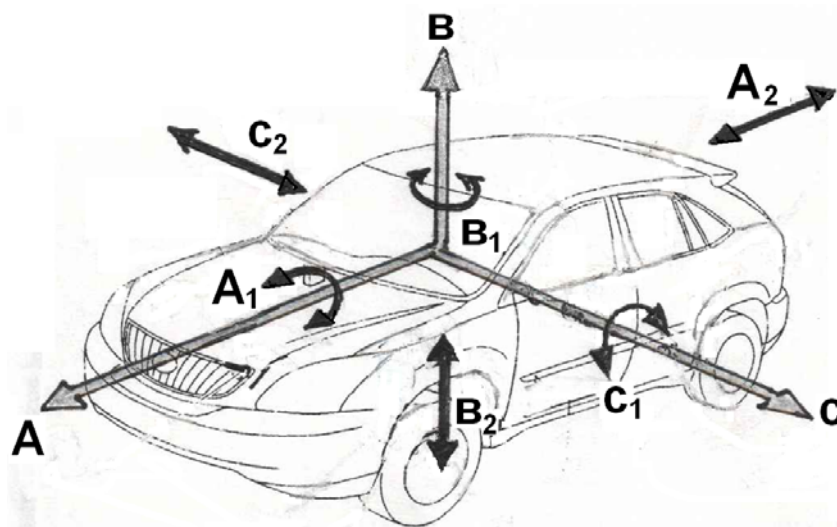


Рис. 3.1. Колебания и перемещения, воздействующие на подвеску автомобиля в процессе движения:  $A$  – продольная ось автомобиля;  $A_1$  – поперечные раскачивания и крены;  $A_2$  – осевые перемещения и подергивания;  $B$  – вертикальная ось автомобиля;  $B_1$  – занос (рыскание);  $B_2$  – вертикальные колебания кузова и колес;  $C$  – поперечная ось автомобиля;  $C_1$  – продольная раскачка («клевки», приседания кузова);  $C_2$  – снос

Плавность определяет комфортность езды. Устойчивость определяет способность противодействовать заносам и опрокидыванию, т. е. безопасность. Проходимость определяет способность преодолевать различные препятствия. И здесь никак не обойтись без компромиссов. Например, «мягкая» подвеска иногда ухудшает устойчивость автомобиля. И наоборот, более «жесткая» подвеска ухудшает комфортность езды, снижает долговечность.

В идеале подвески на автомобилях желательно иметь сменные: для ровных дорог с твердым покрытием и для неровных проселочных дорог, т. е. для бездорожья. Развитие конструкций подвесок, удовлетворяющих все возрастающим требованиям, связано с разработкой и совершенствованием регулируемых подвесок.

### 3.1. РЕГУЛИРУЕМЫЕ ПОДВЕСКИ

Интерес к регулируемым подвескам возник давно и связан с тем, что широко распространенные (традиционные) стальные упругие элементы (пружины, рессоры, торсионы) имеют линейные характеристики зависимости усилия  $F$  и деформации  $S$ .

Линейное сопротивление нагрузке не обеспечивает комфортабельности порожнего и груженого автомобиля. Такие упругие элементы обладают ограниченной энергоемкостью, снижающей скорость и проходимость автомобиля

в различных дорожных условиях из-за невозможности добиться приемлемой частоты собственных колебаний *поддресоренных масс* (кузова, рамы).

Это и побудило специалистов обратиться к *пневматическим упругим элементам* с нелинейной прогрессивной характеристикой 2 (рис. 3.2). Если для упругих элементов с линейными характеристиками 1, 3 жесткость  $F/S = \text{const}$  по всей длине хода, то для пневматического упругого элемента при сжатии сила  $F$  растет быстрее, чем перемещение  $S$  (кривая 2).

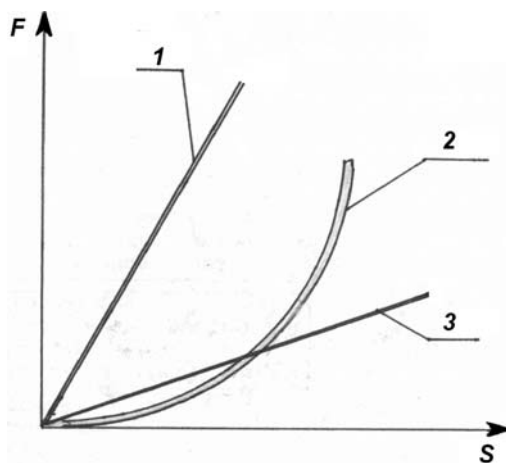


Рис. 3.2. Характеристики жесткости  $F/S$  упругих элементов подвески: 1 — жесткий стальной упругий элемент; 2 — прогрессивная характеристика пневматического упругого элемента; 3 — мягкий стальной упругий элемент;  $F$  — усилие (кг);  $S$  — перемещение (мм)

Первым легковым автомобилем массового производства с регулируемой пневматической подвеской был *Citroen DS19*, выпущенный в 1955 г. французской корпорацией *Citroen*. В качестве пневматического упругого элемента использовался сжатый азот, а регулирование жесткости подвески осуществлялось при помощи механического регулятора.

Новый импульс развитию таких подвесок придало внедрение в 90-х гг. прошлого века электронных систем управления, заменивших механические регуляторы жесткости подвески. Их актуальность обусловлена переходом на передний привод, а при такой компоновке нагрузка на заднюю ось изменяется в широких пределах, а также возросшими скоростями движения по автомагистралям. Возникла потребность сместить вниз центр тяжести автомобиля и повысить с помощью электроники способность машины сопротивляться крену при поворотах.

Регулирование жесткости подвески повлекло за собой идею регулирования дорожного просвета, а это преимущество оценивается также очень высоко. В сложных дорожных условиях это помогает преодолевать одиночное

препятствие на пути или преодолевать глубокую колею в условиях бездорожья. В странах ЕС и США регулирование положения кузова над дорогой способствует популяризации «дач на колесах», т. к. не нарушает траектории света головных фар, даже при перегрузке прицепа, стремящегося приподнять переднюю часть вместе с фарами. Популярно также приподнимание кузова с помощью подвески, что позволяет производить замену колес без использования домкрата.

### **Пневматическая подвеска**

Пневматические подвески находят широкое применение на городских автобусах, магистральных автопоездах и карьерных самосвалах. Подвеска состоит из резинокордных пневматических баллонов (по одному или более на каждое колесо), компрессора, воздушного фильтра, ресивера с клапанами и воздушных магистралей. Сжимаемый в баллонах под нагрузкой воздух приводит к прогрессивному увеличению жесткости подвески. Кроме того, электронным регулированием дополнительной подкачки воздуха (газа) можно приподнимать или опускать машину над дорогой. Благодаря пневмоподвеске магистральные тягачи получили способность «приседать», подводя платформу под сцепное устройство трейлера, а современные городские автобусы на остановках слегка кренятся набок облегчая посадку в салон детям и инвалидам.

*Алгоритмы работы ЭСАУ пневматической подвеской.* В пневматической подвеске, как правило, реализуются три алгоритма электронного управления:

- автоматическое поддержание уровня кузова;
- принудительное изменение уровня кузова;
- автоматическое изменение уровня кузова в зависимости от скорости движения машины.

Автоматическое поддержание определенного уровня кузова осуществляется независимо от степени загруженности автомобиля. Датчики уровня кузова постоянно измеряют расстояние от колес до кузова. Результат измерений сравнивается с заданной (установленной) величиной. При расхождении показаний ЭБУ задействует необходимые исполнительные устройства (клапаны упругих элементов для подъема кузова или выпускные клапаны для его опускания).

В работе пневматической подвески предусматриваются номинальный, повышенный и пониженный уровни кузова. Их устанавливает водитель с помощью клавиши на панели приборов. Для больших внедорожников преду-

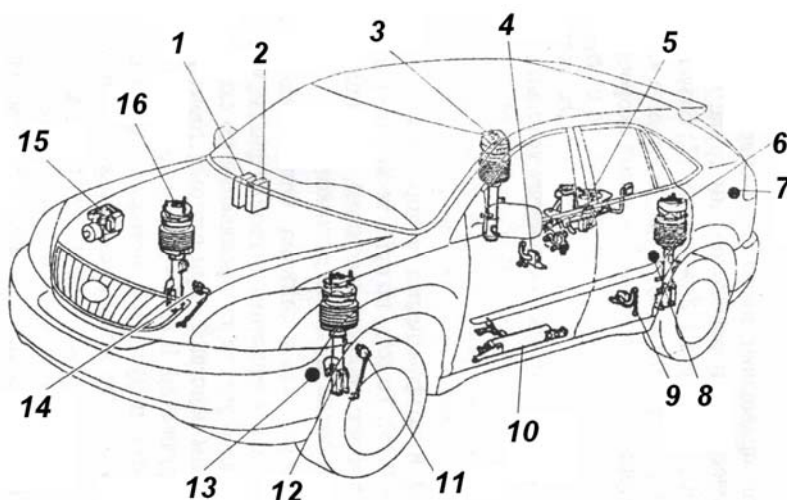
сматривается дополнительный уровень кузова для посадки пассажиров и погрузки багажа, и он активируется на остановленном автомобиле.

Автоматическое изменение уровня кузова в зависимости от скорости движения машины обеспечивает ее устойчивость при движении. С ростом скорости программа ЭБУ подвеской переводит уровень кузова последовательно от повышенного к номинальному и далее, по мере роста скорости, к пониженному уровню. При снижении скорости ЭБУ изменяет уровень кузова от пониженного к номинальному. Применение регулируемых амортизаторов значительно расширяет характеристики пневматической подвески.

**ЭСАУ пневматической подвеской легкового автомобиля.** Для достижения максимального комфорта водителя и пассажиров, обеспечения безопасности и снижения уровня шума из-за движения по неровностям дорожного полотна в конструкции ходовой части легковых автомобилей *Mercedes*, *Volkswagen*, *Toyota* и др. совмещены электроннорегулируемые:

- система изменения уровня кузова с пневматической подвеской каждого колеса (система *4CL*);
- система бесступенчатого изменения степени демпфирования амортизаторов (система *CDC* – англ. *Continuous Damping Control*).

В качестве примера рассмотрим пневматическую подвеску автомобиля *Volkswagen Phaeton* с ЭСАУ.



*Рис. 3.3.* Расположение компонентов пневматической подвески с электронным управлением: 1 – электронный блок управления подвеской; 2 – электронный блок управления двигателем; 3, 6 – задняя амортизационная стойка с пневмоэлементом; 4 – правый задний датчик положения кузова; 5 – компрессор пневмоподвески; 7 – датчик ускорения кузова; 8, 13 – датчик ускорения колеса; 9 – левый задний датчик положения кузова; 10 – ресивер; 11 – левый передний датчик положения кузова; 12, 16 – передняя амортизационная стойка с пневмоэлементом; 14 – правый передний датчик положения кузова; 15 – электронный блок управления АБС

Пневматическая система состоит из пневмокомпрессора 5 (рис. 3.3) с осушителем воздуха, ресивера 10, четырех пневматических упругих элементов, конструктивно объединенных с амортизационными стойками 3, 6, 12, 16, регулятора, фильтра, электромагнитных клапанов и воздухопроводов. Положение каждого колеса относительно кузова регулируется количеством сжатого воздуха, быстро подводимого или отводимого через электромагнитные клапаны, управляемые ЭБУ 1.

Манжета (рукав) пневматического упругого элемента изготавливается из специального многослойного высококачественного эластомера, армированного полиамидной кордовой тканью, которая придает ему необходимую прочность. Корд воспринимает усилия, передаваемые на упругий элемент. Изнутри манжета покрыта защитным слоем, обеспечивающим ее герметичность. Комбинацией слоев корда достигается необходимая гибкость манжеты при ее перекачивании и высокая чувствительность упругого элемента к изменению нагрузки.

В систему амортизации входят:

- четыре пневматические амортизационные стойки 3, 6, 12, 16;
- агрегат подачи воздуха, пневмоаккумулятор 5, 10;
- электронные блоки 1, 2, 15 и приборы управления;
- четыре датчика 11, 14, 9, 4 уровня кузова на переднем и заднем мостах;
- два датчика вертикальных колебаний кузова на переднем мосту (на рис. не показаны);
- датчик ускорения кузова 7 и датчик вертикальных колебаний кузова на заднем мосту (не показан);
- воздухопроводящая арматура.

Сила амортизации каждой амортизационной стойки регулируется за миллисекунды, через встроенный электромагнитный клапан 7, 8, 9, 10, 12 (рис. 3.4), управляемый командными сигналами от ЭБУ. Оптимальную по направлению и интенсивности силу амортизации определяют четыре датчика ускорений колес и три датчика ускорений кузова. Сигналы датчиков обрабатываются процессором системы регулирования амортизаторами, и после оценки состояния дороги и движения автомобиля осуществляется изменение характеристик каждого из амортизаторов в соответствии с рассчитанной степенью демпфирования.

Регулирование степени демпфирования амортизатора осуществляется в соответствии с принципом *Skyhook* («подвеска к небу»), сущность которого состоит в минимизации вертикальных колебаний кузова и гарантированном постоянном уровне кузова независимо от дороги. ЭБУ оснащен двумя дубли-

рующими процессорами, один из которых обрабатывает алгоритм управления пневматическими упругими элементами (в первую очередь), т. е. следит за уровнем кузова, а другой – регулирует степень демпфирования амортизаторов. Многопараметрические зависимости степени демпфирования амортизаторов от условий движения автомобиля хранятся в памяти ЭБУ кузовом автомобиля. Кроме того, ЭБУ анализирует не только сигналы датчиков пневмоподвески, но и данные от других систем автомобиля через шину *CAN* последовательной передачи данных.

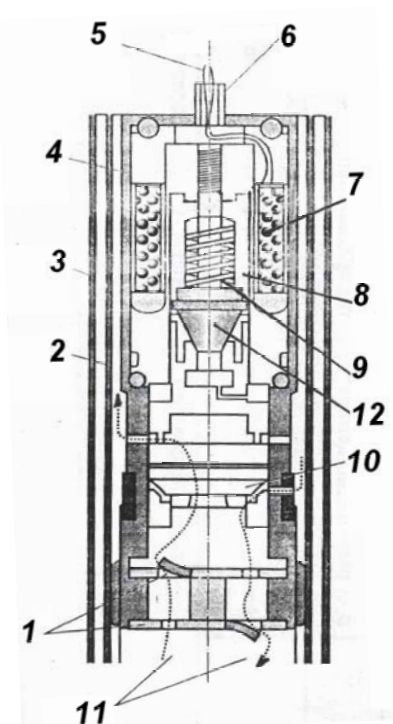


Рис. 3.4. Амортизатор с регулируемой степенью демпфирования колебаний: 1 – дополнительные клапаны; 2 – цилиндр амортизатора; 3 – корпус амортизатора; 4 – корпус клапана; 5 – кабель подвода тока; 6 – полый шток поршня; 7 – обмотка электромагнитного клапана; 8 – якорь; 9 – пружина клапана; 10 – главный клапан амортизатора; 11 – потоки рабочей жидкости; 12 – запорный конус клапана

**Принцип работы электронной системы управления подвеской автомобиля Volkswagen Phaeton.** Пневматическая подвеска активизируется автоматически, как только открывается дверь машины. То есть, еще до начала движения корректируются дорожный просвет и характеристика пневматических упругих элементов. Водитель с помощью клавишного переключателя может установить два уровня дорожного просвета (*NN* и *HN*) из трех предусмотренных уровней *NN*, *HN* и *TN* (рис. 3.5):

- нормальный уровень (*NN*) (устанавливается по умолчанию);
- высокий уровень (*HN*) – на 25 мм выше уровня *NN*;

– низкий уровень (*TN*) – на 15 мм ниже уровня *NN* (только в автоматическом режиме).

При нажатии клавиш режимов *NN* и *HN* на информационном мониторе высвечивается изображение, соответствующее данному уровню кузова.

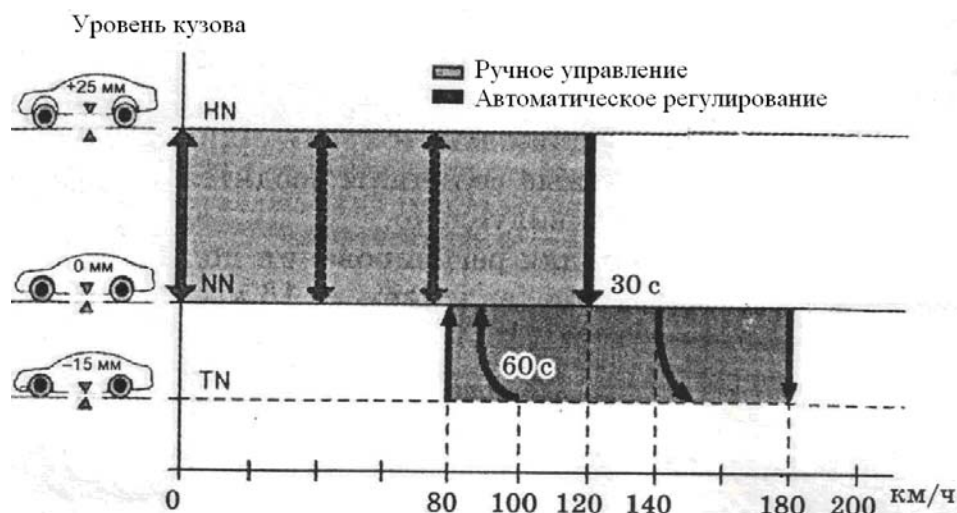


Рис. 3.5. Алгоритм автоматического регулирования высоты кузова *Volkswagen Phaeton*

Ручное управление высотой кузова удобно, например, при загрузке багажника или присоединении прицепа.

Кроме того водитель может выбрать любой из двух режимов («Комфорт» или «Спорт») из четырех предусмотренных режимных параметров амортизаторов:

- базовый (автоматический, устанавливается по умолчанию);
- комфортный (автоматический, ручной);
- спортивный (автоматический, ручной);
- спортивный «2» (автоматический).

При электронном автоматическом регулировании степени демпфирования каждого амортизатора учитываются крен кузова и скорость входа автомобиля в поворот, оценивается угол и скорость поворота рулевого колеса. Это позволяет изменять степень демпфирования амортизационных стоек и автоматически устанавливать оптимальный для конкретных дорожных условий режим работы подвески с точки зрения комфорта и безопасности. Например, чтобы избежать продольных колебаний кузова ( $C_1$  на рис. 3.1), так называемых «клевков» и «приседаний» при торможении и разгоне, амортизационные стойки передних колес будут более жесткими, чем задние (при торможении) и наоборот (при разгоне).

При электронном автоматическом регулировании дорожного просвета (рис. 3.5) подвеска адаптируется к различной нагрузке автомобиля, выбирая величину дорожного просвета (высоты кузова) в соответствии с дорожными условиями.

Регулирование дорожного просвета осуществляется по схеме с замкнутым контуром, в котором датчики 4, 9, 11, 14 (рис. 3.3) являются датчиками обратной связи. Корректировка рассогласования по высоте кузова осуществляется электромагнитными клапанами пневматических упругих элементов по командам ЭБУ.

Регулирование дорожного просвета проходит по следующему алгоритму:

1. Номинальный уровень ( $NN$ ) дорожного просвета устанавливается и автоматически поддерживается постоянным при движении со скоростью 80 км/ч и выше, а также во время быстрого разгона до скорости 120 км/ч.

2. При повышенном уровне ( $HN$ ) дорожного просвета автоматическое снижение его на 25 мм до номинального ( $NN$ ) происходит при скоростях более 120 км/ч. Если уровень был номинальным ( $NN$ ), снижение его до пониженного ( $TN$ ), на 15 мм ниже номинального, происходит через 30 с после превышения скорости 140 км/ч или менее чем через 30 с, если скорость достигнет 180 км/ч. Понижение центра тяжести делает автомобиль более устойчивым, а также, одновременно улучшает аэродинамические характеристики, что значительно снижает расход топлива.

3. Автоматическое повышение уровня дорожного просвета от пониженного ( $TN$ ) до номинального ( $NN$ ) происходит через 60 с после снижения скорости до 100 км/ч или менее чем через 60 с, если скорость станет менее 80 км/ч.

Давление воздуха в системе корректировки высоты кузова, создаваемое компрессором 5 (рис. 3.3), обычно составляет 10–15 бар. Компрессор обеспечивает регулирование уровня кузова автомобиля при скоростях свыше 35 км/ч. При необходимости сжатый воздух подается также в ресивер 10. При скоростях ниже 35 км/ч уровень кузова регулируется за счет подачи воздуха из ресивера.

### **Гидропневматическая подвеска**

Как уже отмечалось, пионером внедрения гидропневматической подвески на легковом автомобиле является фирма *Citroen*, которая первой применила подвеску с изменяемым дорожным просветом в автомобиле *Citroen DS*.

Развитием подвески такого типа является активная подвеска *Hydroactive III* с электронным управлением.

К активным (адаптивным) относятся подвески, которые могут изменять дорожный просвет и жесткость упругих элементов в режиме реального времени, т. е. по команде ЭБУ, который, в свою очередь, получает информацию о положении кузова от многочисленных датчиков.

Упругим элементом в амортизаторах служит сжатый азот 6 (рис. 3.6), а силовым элементом, формирующим и передающим давление в системе, – специальная легкотекучая жидкость 5. Гидронасос нагнетает жидкость из резервуара в закрепленные рядом с амортизатором сферы 4. Внутри каждой сферы с помощью мембраны 7 разделены газ и жидкость. Таким образом, в амортизаторах поддерживается необходимое давление, а крены автомобиля постоянно компенсируются сжатым газом. С помощью регулятора можно изменять количество циркулирующей жидкости, увеличивая или уменьшая дорожный просвет, т. е. изменяя положение поршня 2 и колеса через шатун и рычаг 1.

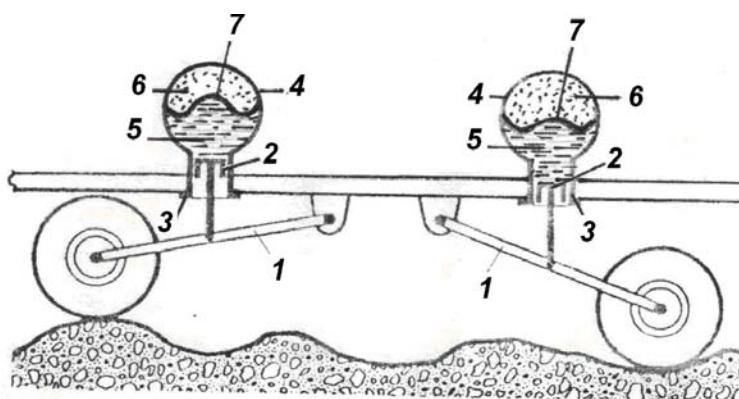


Рис. 3.6. Принципиальная схема гидропневматической подвески *Citroen*:  
1 – рычаг подвески; 2 – поршень гидроцилиндра; 3 – корпус гидроцилиндра;  
4 – сферический баллон; 5 – специальная жидкость; 6 – сжатый азот; 7 – диафрагма

В автомобиле *Citroen C5* с активной подвеской *Hydroactive III* с электронным управлением дорожный просвет не только поддерживается, но и автоматически регулируется в зависимости от скорости движения, качества дорожного покрытия и стиля езды конкретного водителя. Диапазон изменения дорожного просвета достигает 20–30 мм.

**Подвеска *Hydroactive III*.** Гашение колебаний в упругих элементах («сферах») 6, 7 (рис. 3.7) осуществляется амортизаторными клапанами 8, 9 при протекании жидкости под действием поршня 13 из полости цилиндра 5 в гидравлическую полость сферы (баллона).

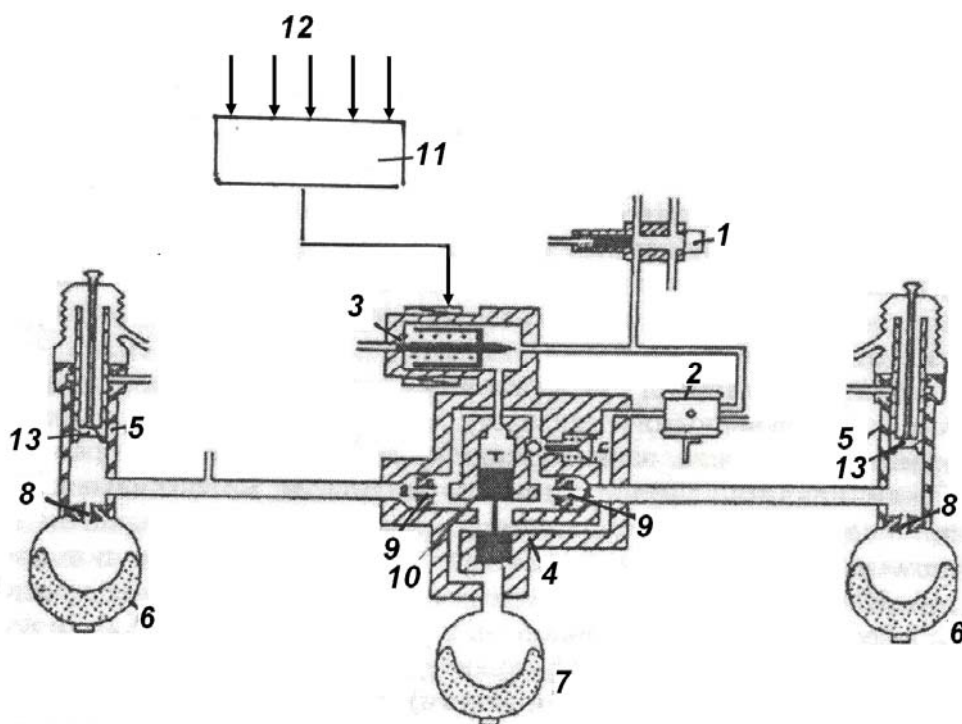


Рис. 3.7. Схема работы активной подвески *Hydroactive III*. Режим *Comfort* («мягкий»): 1 – предохранительный клапан-распределитель; 2 – регулятор положения кузова; 3 – электромагнитный клапан; 4 – регулятор жесткости; 5 – гидроцилиндр подвески; 6 – основная сфера; 7 – дополнительная сфера; 8 – основной амортизационный клапан; 9 – дополнительный амортизационный клапан; 10 – золотник; 11 – электронный блок управления; 12 – сигналы датчиков; 13 – поршень

Увеличение объема газа в пневмогидравлическом упругом элементе (режим *Comfort*) достигается с помощью дополнительных сфер 7, включенных в систему передней и задней подвески. В комфортном режиме электромагнитный клапан 3 и золотник 10 регулятора жесткости 4 по командам электронного блока (микропроцессора) 11 сообщают между собой сферы 6 и одновременно подключают к ним дополнительную сферу 7, что увеличивает объем газа и плавность хода.

Изменяя давление и объем газа в определенном соотношении в подвеске *Hydroactive*, можно при одной и той же нагрузке на колесо варьировать упругой характеристикой подвески, делая ее либо «мягкой» (комфортный режим), либо «жесткой» (спортивный режим). «Мягкий» режим обеспечивает комфортабельность и удобство управления, а «жесткий» режим повышает устойчивость и безопасность.

В спортивном режиме (рис. 3.8) золотник 10 и клапан 3 по управляющему сигналу электронного блока 11 отключают сферу 7 и разобщают магистраль между сферами 6. В результате жесткость подвески увеличивается примерно втрое. Таким образом, в «мягком» режиме работают три упругих

элемента 6, 7 и четыре гидроамортизатора 8, 9, а в «жестком» режиме – два упругих элемента 6 и два амортизатора 8.

По такой микропроцессорной схеме управления работает активная гидрорепневматическая подвеска автомобилей *Citroen-XM*.

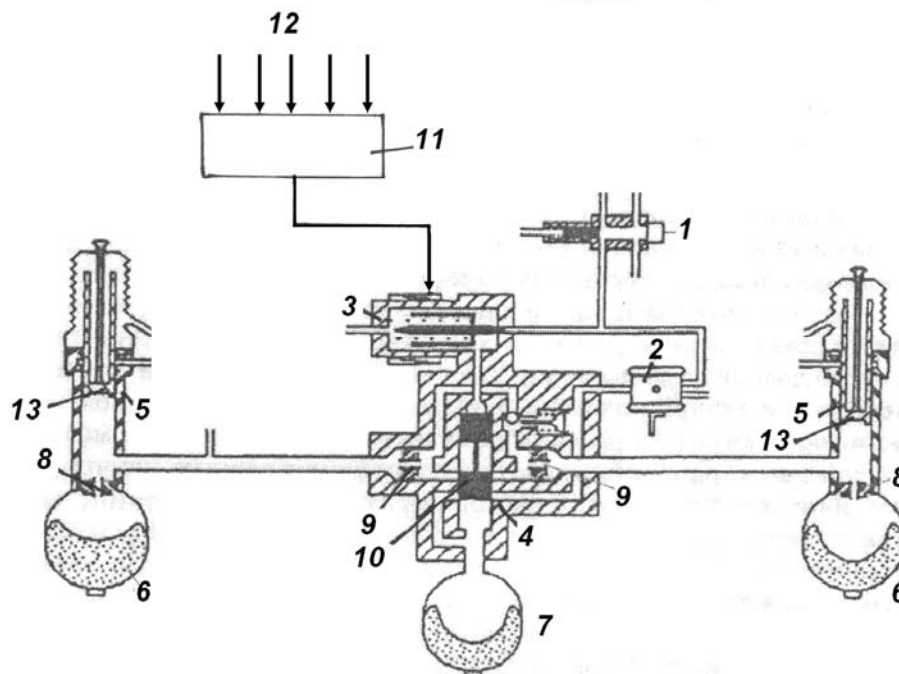


Рис. 3.8. Активная пневмогидравлическая подвеска *Hydroactive III* в спортивном («жестком») режиме (схема). Подрисуночная подпись см. рис. 3.7.

**Электронное управление амортизатором.** Автоматическое управление амортизатором заключается в изменении сопротивления перетеканию жидкости в амортизаторах путем изменения диаметров жиклеров или вязкости жидкости. Изменение размеров пропускного отверстия производится чаще всего с помощью электродвигателя или соленоида. Обычно предусматриваются три режима регулировки сопротивления амортизатора: малое, среднее и большое. Для изменения сопротивления амортизатора при поворотах автомобиля необходимо знать положение рулевого колеса. Поэтому на рулевом валу устанавливают датчик угла поворота и направления поворота.

ЭБУ силой сопротивления амортизаторов выполнен на цифровых схемах (рис. 3.9). Все входные сигналы датчиков являются цифровыми и поступают в микроЭВМ через схемы входной обработки, формирующие сигналы. Выходные сигналы ЭБУ подаются на исполнительные устройства управления режимами работы амортизаторов и на индикаторы уровня силы сопротивления амортизаторов. Эти сигналы поступают от микроЭВМ через схемы выходной обработки.

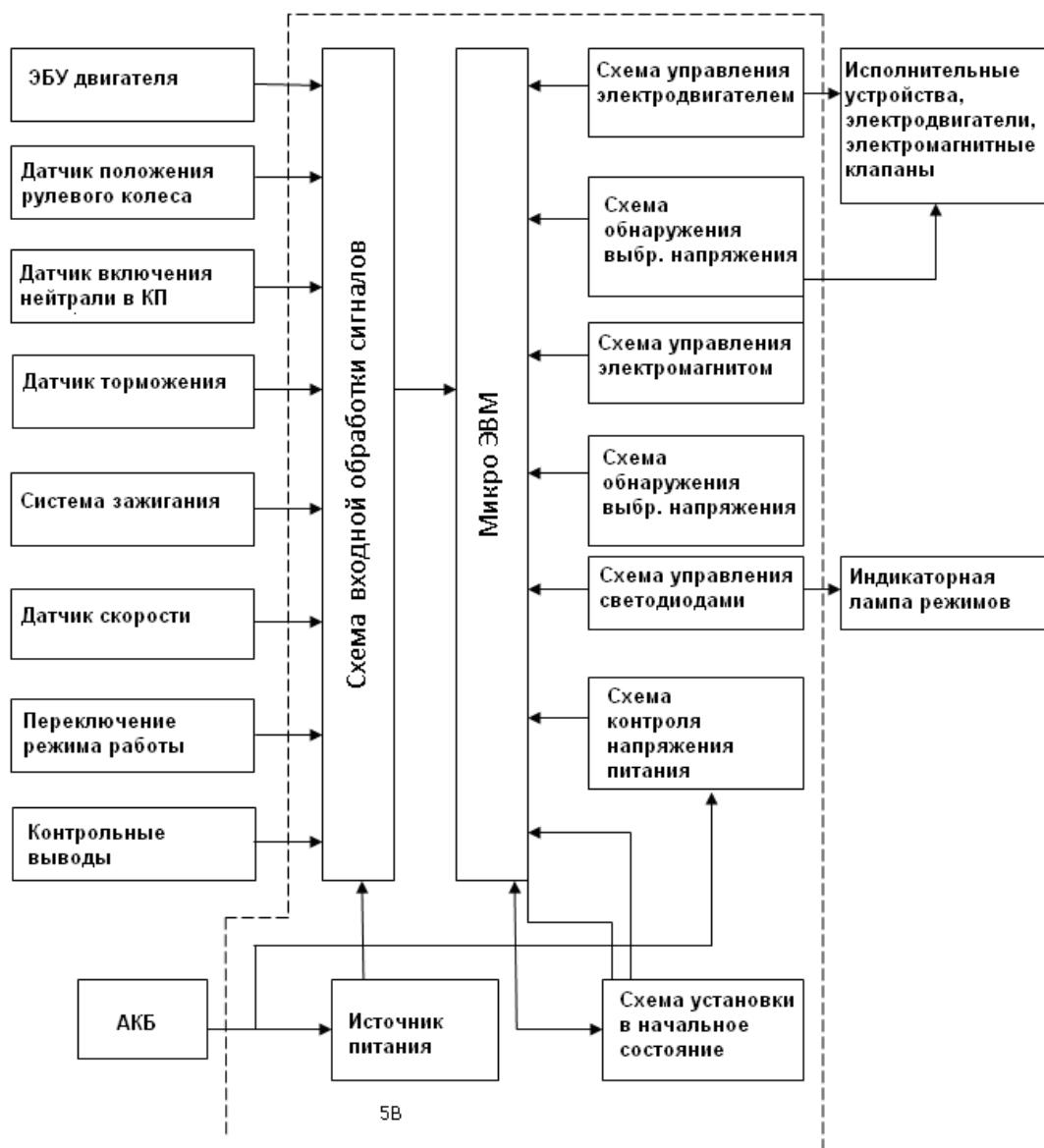


Рис. 3.9. Структурная схема ЭБУ амортизатором

В память микропроцессора 11 (рис. 3.7 и 3.8) заложен ряд предельных параметров и их сочетаний, определенных на основе длительных испытаний автомобилей *Citroen-CX*. Эти данные сравниваются с полученной информацией от датчиков:

- углом поворота рулевого колеса;
- угловой скоростью поворота рулевого колеса;
- положением педали акселератора;
- давлением в тормозной системе;
- креном кузова;
- скоростью автомобиля.

Микропроцессор выбирает соответствующий режим подвески, при этом гидросистема включается мгновенно (время срабатывания менее 0,05 с),

опережая динамическую реакцию автомобиля, что весьма важно при быстрой езде по извилистой дороге.

Работа подвески зависит от информации от датчиков и обработки ее микропроцессором. Если обнаружено отклонение от предварительно введенных программных данных, микропроцессор выдает команду на переход в спортивный («жесткий») режим.

Датчик угла поворота и угловой скорости поворота рулевого колеса информирует о достижении предельных значений этих параметров. В этот момент происходит переход в «жесткий» режим. Подвеска остается в данном режиме до тех пор, пока угол поворота рулевого колеса не будет ниже предельного значения. В результате колебания кузова уменьшаются и замедляются по двум причинам: благодаря переходу подвески в «жесткий» режим и в связи с прекращением сообщения упругих элементов подвесок левого и правого бортов.

Датчик положения педали акселератора регистрирует время, необходимое для прохождения 1/10 части полного хода педали (10 %).

Датчик давления в тормозной системе информирует о достижении эталонного значения давления, когда происходит переход в «жесткий» режим. Подвеска остается в этом режиме при падении давления ниже заданного предела.

Датчик крена (колебания) кузова регистрирует поворот торсионного вала. При достижении определенного уровня крена происходит переход в «жесткий» режим.

Датчик скорости автомобиля информирует о ее значении, когда необходимо определить данные, применяемые при переходе в «жесткий» режим по сигналам других датчиков, а также для обеспечения большей чувствительности к повороту рулевого колеса на большей скорости или к крену (колебанию) кузова на малой скорости движения.

На приборной панели расположены переключатели, с помощью которых водитель может выбрать одну из двух программ: *Sport* и *Automatic*. При работе по программе *Sport* электромагнитный клапан 3 (рис. 3.7) обесточен. Подвеска работает в «жестком» режиме. Однако при разгоне для выравнивания давления в упругих элементах 6 подвески обоих мостов автоматически изменяется режим, т. е. клапан 3 может быть запитан (режим *Automatic*), подвески обоих мостов работают в «мягком» режиме. Но в зависимости от датчиков электронный блок управления 11 может выдавать командный сигнал для перехода в режим *Sport* или не выдавать такого управляющего сигнала. В результате обеспечивается возможность езды в комфортном режиме большей

части пути и временного перехода в режим *Sport* при соответствующих условиях (резкий поворот, торможение, выбоины на дороге и т. д.) для лучшего управления и безопасности.

**Электронное управление высотой кузова автомобиля Toyota.** Автоматическое управление высотой кузова обычно обеспечивается пневматическими упругими элементами всех четырех колес или только двух задних.

Сигнал от датчика высоты поступает в ЭБУ. Если текущая высота отличается от номинальной, ЭБУ регулирует давление в упругих элементах, включая электродвигатель компрессора для увеличения давления и высоты кузова или соленоид выпускного клапана для уменьшения давления и высоты кузова.

В качестве датчика высоты могут использоваться фотоэлементы, герконы и др. преобразователи перемещения в электрические сигналы. Для таких целей следует использовать датчики, вырабатывающие П-образные импульсы (ШИМ), а не аналоговые сигналы (например, резисторы), т. к. в последнем случае их все равно придется преобразовывать в цифровые. Если бы кузов просто поднялся и опустился, то сигнал датчика, поступивший в ЭБУ, был бы принят и преобразован в управляющий импульс. В работе же кузов колеблется

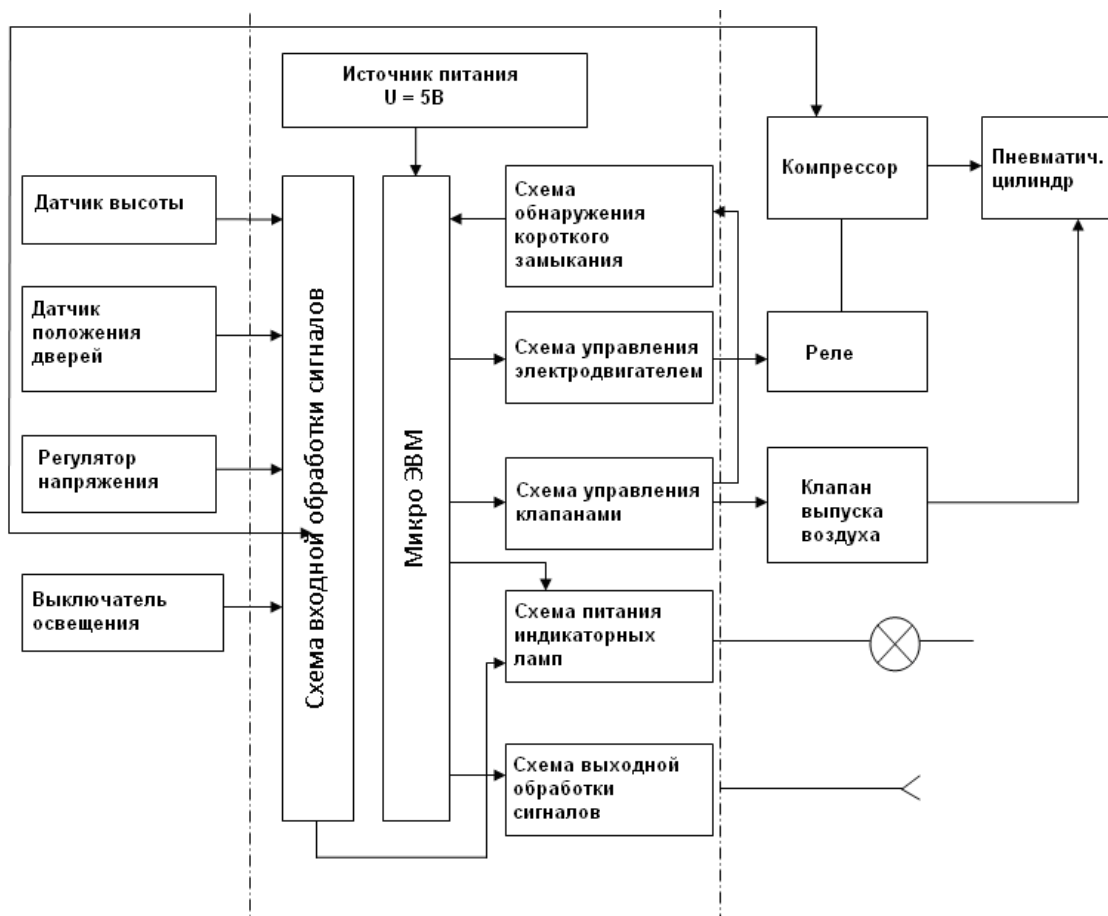


Рис. 3.10. Структурная схема электронного управления автомобиля Toyota

вверх, вниз. В связи с этим сигнал датчика вводится в ЭБУ через каждые несколько миллисекунд. ЭБУ подсчитывает число тех или иных состояний высоты и по частоте состояния (их % соотношение) делает вывод о текущем значении высоты. В зависимости от положения дверей (открыты или закрыты) ЭБУ определяет, происходит посадка или движение. При посадке высота определяется в течение короткого интервала времени (2,5 с), а при движении – за 20 с. Например, если во время движения сигнал высоты в течение 20 с находится в области «очень высокое положение» в 80 % случаев и более, то приводится в действие выпускной клапан. Если же в течение 20 с сигнал высоты оказался в области «очень низкое» или «низкое» положение кузова более чем в 10 % случаев, то снижение прекращается. Подъем и опускание при посадке обеспечивается аналогично.

Структурная схема электронного управления высотой кузова автомобиля *Toyota* приведена на рис. 3.10.



Рис. 3.11. Структурная схема электронного управления жесткостью подвески автомобиля *Toyota*

**Электронное управление жесткостью подвески.** Для электронного управления обычно используют пневматические или гидропневматические подвески. Жесткость таких подвесок можно делать довольно малой, но это лимитируется появлением продольных колебаний кузова (галопирование). Управление жесткостью, как правило, комбинируют с управлением высотой кузова и силой сопротивления амортизаторов.

Структурная схема электронного управления жесткостью пневматической подвески автомобиля *Toyota* приведена на рис. 3.11.

### **Датчики электронного регулирования подвески**

**Датчики уровня кузова (пола) индуктивного типа** состоят из катушки индуктивности, закрепленной на шасси автомобиля, внутри которой перемещается сердечник, соединенный через кулачок с рычагом, закрепленном на мосте автомобиля. При изменении расстояния между шасси и мостом, т. е. изменении уровня кузова, рычаг поворачивается и смещает сердечник, изменяя индуктивность катушки. Соответствующий этому изменению сигнал подается на вход ЭБУ.

Разновидностью индуктивных датчиков уровня кузова являются датчики поворотного типа, состоящие из статорной и роторной частей. Многослойная печатная плата статора 4 (рис. 3.12) закреплена на шасси автомобиля и содержит катушку возбуждения 6, три приемные катушки 5 и электронный блок обработки выходных сигналов. Приемные катушки смещены друг относительно друга и образуют звезду. Катушка возбуждения перекрывает приемные катушки с противоположной стороны платы. Ротор 10 жестко соединен с рычагом, который при изменении расстояния между шасси (кузовом) и мостом передает через рычажную систему поворотное движение на ротор.

Ротор имеет токопроводящую петлю 7, форма которой соответствует форме приемных катушек 5. Переменный ток, проходящий через обмотку возбуждения 6, создает переменное электромагнитное поле 2 (поле «1»). Пронизывая токопроводящую петлю 7 ротора, это поле и создает переменное электромагнитное поле 1 (поле «2»).

Переменные электромагнитные поля, создаваемые катушкой возбуждения и ротором, индуцируют в приемных катушках переменные напряжения  $U_1$ ,  $U_2$  и  $U_3$ , величины которых определяются взаимным положением катушек и вращающегося ротора. Ток в роторе не зависит от его углового положения, а напряжения в приемных катушках изменяются с изменением положения

ротора относительно катушек, т. е. оно определяется угловым положением ротора. Амплитуды напряжений в катушках (рис. 3.13) будут разными, поскольку вращающийся ротор по-разному перекрывает приемные катушки.

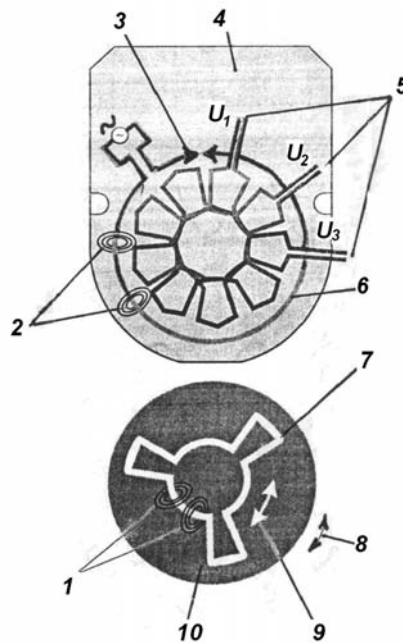


Рис. 3.12. Индуктивный датчик уровня кузова (принцип действия): 1 – электромагнитное поле «2» токопроводящей петли; 2 – электромагнитное поле «1» катушки возбуждения; 3 – переменный ток; 4 – печатная плата статора; 5 – приемные катушки; 6 – катушка возбуждения; 7 – токопроводящая петля индуцируемого тока; 8 – вращение ротора; 9 – переменный ток; 10 – ротор

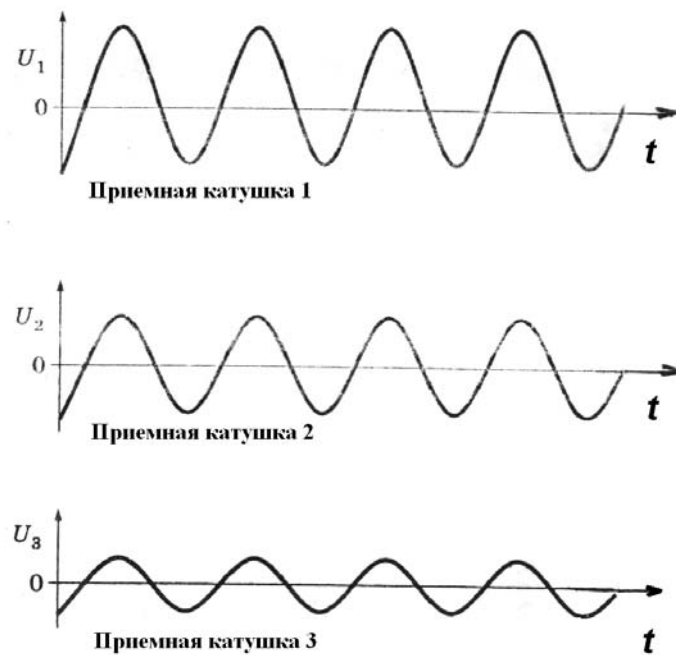


Рис. 3.13. Изменение напряжений в катушках в зависимости от углового положения ротора датчика

Встроенная электроника датчика осуществляет выпрямление и усиление напряжений в катушках. После сопоставления напряжений производится преобразование их в выходные сигналы датчика положения кузова, которые подаются на вход ЭБУ подвеской. На выводах датчика создается сигнал ШИМ, пропорциональный углу поворота ротора.

Конструкции четырех датчиков уровня кузова идентичны, но их крепление к шасси и кинематика приводных штанг различны для левой и правой сторон и каждой оси автомобиля.

Повороты рычагов датчиков с каждой стороны автомобиля происходят в противоположных направлениях и, следовательно, будут разными и их выходные сигналы ШИМ. Например, при снижении кузова, параметры сигналов датчиков с одной стороны увеличиваются, с другой – уменьшаются.

**Датчики ускорения кузова и колес.** Датчики ускорения кузова измеряют его вертикальные ускорения. В подвеске автомобиля *Volkswagen Phaeton* установлены три датчика ускорения кузова: два датчика находятся в нишах передних колес и один датчик – в багажнике автомобиля.

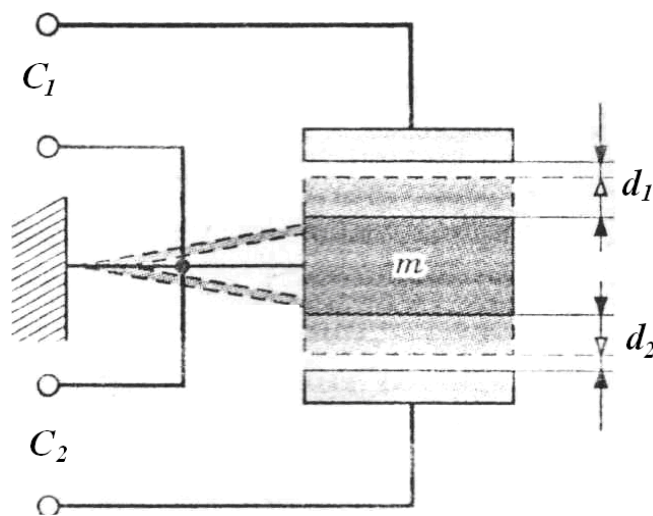


Рис. 3.14. Емкостный датчик для измерения ускорений (принцип действия)

Датчики ускорения колес используются в электронном блоке управления уровнем кузова совместно с сигналами ускорения кузова для определения относительного направления движения амортизационных стоек. Четыре датчика закреплены непосредственно на амортизационных стойках передней и задней подвесок автомобиля. Датчики ускорений кузова и колес идентичны по конструкции. Принцип их действия основан на измерении электрических емкостей. Между пластинами конденсатора колеблется упруго подвешенная

масса  $m$ , выполняющая функции центрального электрода (рис. 3.14). Емкости конденсаторов  $C_1$  и  $C_2$  изменяются синхронно с колебаниями массы. Расстояние  $d_1$  между пластинами одного конденсатора увеличивается настолько, насколько уменьшается расстояние  $d_2$  между пластинами другого конденсатора. В результате изменяются емкости обоих конденсаторов. После электронной обработки данных измерений на блок управления уровнем кузова подается напряжение в виде аналогового сигнала. Из-за различия механических элементов датчики имеют различные диапазоны измерений (или чувствительность).

Диапазоны измерений датчиков:

- 1) ускорений кузова –  $\pm 1,3 g$  ( $g = 9,81 \text{ м/с}^2$ );
- 2) ускорений колес –  $\pm 13 g$ .

### Обмен данными посредством шины CAN (*Volkswagen Phaeton*).

При регулировании пневматических элементов амортизаторов производится обмен данными между блоком управления уровнем кузова ( $J 197$ ) и блоками управления, подключенными к шине CAN силового агрегата. На блок-схеме (рис. 3.15) показаны некоторые потоки информации, которые передаются через шину CAN. Эти потоки могут быть использованы ЭБУ, подключенными к шине.

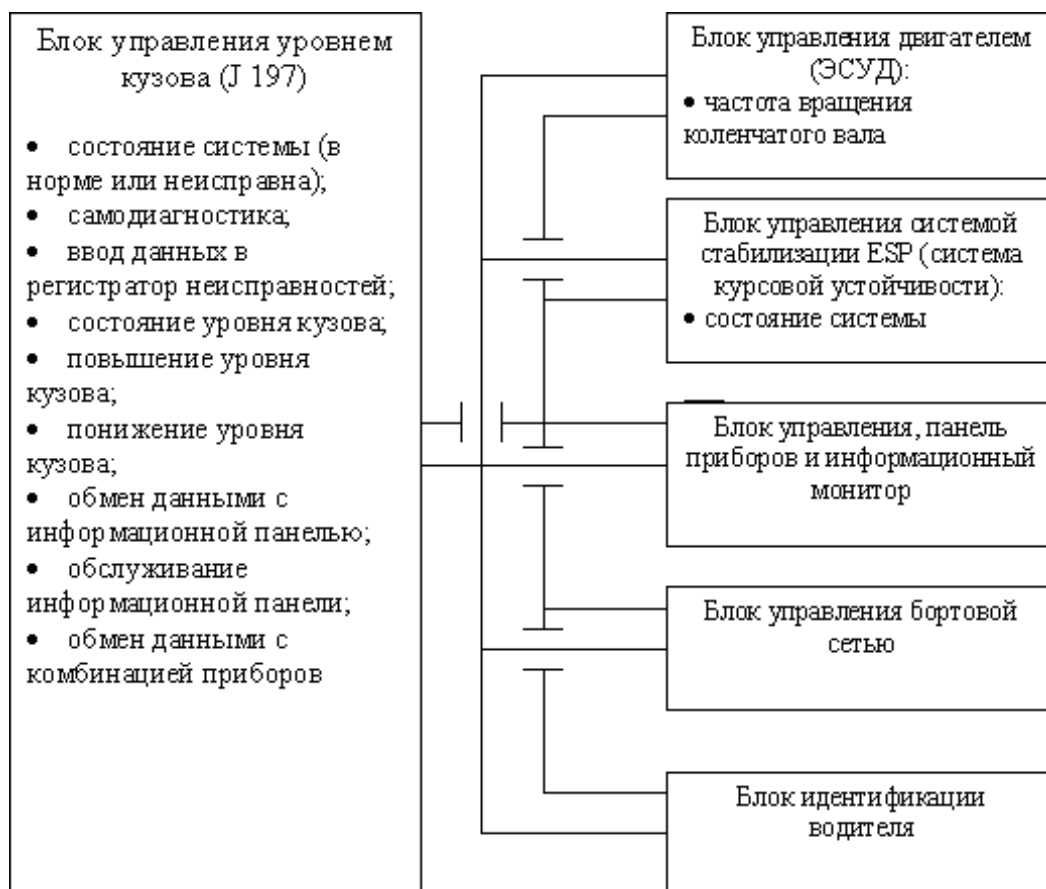


Рис. 3.15. Блок-схема интерфейса системы обмена данными посредством шины CAN автомобиля *Volkswagen Phaeton*

## 4. ЭЛЕКТРОНИКА КОЛЕСНЫХ ДВИЖИТЕЛЕЙ АВТОМОБИЛЕЙ

Количество автомобильных аварий на дорогах мира увеличивается с каждым годом. И все это происходит на фоне все большего применения электронных систем, управляющих различными механизмами и системами автомобиля, которые должны помогать водителю, не только управлять автомобилем, но и избегать аварийных ситуаций. Зачастую после случившейся аварии весьма сложно определить истинную причину ее возникновения.

Одной из важных причин автомобильных катастроф является недостаточное внутреннее давление воздуха в одной или нескольких шинах. Опыт показывает, что водители иногда забывают контролировать давление воздуха в шинах. Это особенно важно при дальних поездках по загородным трассам, где скоростные режимы значительно выше, чем в городских условиях.

Решением проблемы может стать введение в комбинацию приборов *указателя давления воздуха в шинах* в дополнение к таким традиционным приборам как указатель давления масла, температуры, заряда АКБ, уровня топлива в баке.

### 4.1. НЕГАТИВНЫЕ ПОСЛЕДСТВИЯ ИЗМЕНЕНИЯ ДАВЛЕНИЯ ВОЗДУХА В ШИНАХ

При недостаточном давлении воздуха в шине наибольшие повреждения получает каркас протектора шины по всей окружности боковых стенок из-за отслаивания, перетираания и обрывов кордных нитей. Происходит кольцевой излом каркаса, не поддающийся ремонту. При работе шины с пониженным давлением воздуха увеличивается сопротивление качению колес и, как следствие этого, возрастает расход топлива. Повышенное деформирование шины при качении приводит к ее проскальзыванию относительно дорожной поверхности и разогреву резинокордных компонентов шины. Как результат, теряется эластичность, снижается прочность и долговечность, ухудшается управляемость и *снижается безопасность дорожного движения*.

По данным американских аналитиков падение давления в шине на 20 % от нормы сокращает срок службы шины на 25–30 % с увеличением расхода топлива примерно на 3 %. Наблюдения показали, что у более 1/3 автомобилей хотя бы в одной шине было зафиксировано падение давления воздуха.

Как уже отмечено выше, недостаточное давление воздуха даже в одной шине неизбежно приводит к ухудшению управляемости автомобиля, а это

заканчивается не только дополнительными материальными потерями, но и серьезной аварийной ситуацией.

*Увеличение давления воздуха в шине* против нормы, также приводит к снижению ходимости шин из-за повышенного напряжения в нитях корда каркаса, старения резины и преждевременного износа протектора в средней части.

Очевидно, что выбор давления воздуха в шине для каждого заданного режима эксплуатации создает наиболее благоприятные условия для работы шин и их максимального ресурса.

#### **4.2. СИСТЕМА КОНТРОЛЯ ДАВЛЕНИЯ ВОЗДУХА В ШИНАХ (*TPMS* – АНГЛ. *TIRE PRESSURE MONITORING SYSTEM*)**

Первыми, изменившими ситуацию на уровне правительства, стали американцы, принявшие в 2003 г. федеральный закон, согласно которому с 2004 г. все продаваемые новые автомобили на рынке США должны быть оборудованы системой контроля давления воздуха в шинах (*TPMS*).

##### **Главные причины необходимости мониторинга давления в шинах**

Немногим известно, что 20 % шин накачиваются почти на 40 % ниже оптимального давления, а это может привести к следующим проблемам:

- быстрый износ шин (на 10–15 % быстрее);
- авария или аварийные ситуации (в США из-за изношенности шин происходит около 250 тыс. аварий в год);
- увеличение расхода топлива.

В соответствии с американским законодательством с 2008 г. все новые четырехколесные средства передвижения массой 4535 кг и менее должны оснащаться датчиками давления. По оценкам Института дорожной безопасности, новые правила позволят сохранить около 120 жизней в год.

В связи с высокой значимостью поставленной задачи, разработкой микросхем системы *TPMS* занимаются ведущие производители электроники:

- *Atmel* (микросхемы с очень малым потреблением тока);
- *MAXIM* (высокая чувствительность микросхем);
- *Philips, Motorola, Infineon*.

Рассмотрим систему *TPMS* на основе разработок различных компаний (*Philips Semiconductors, Motorola* и др.).

## Система контроля давления в шинах на базе электронных компонентов *Philips, Motorola* и др.

**Датчики давления и температуры воздуха в шинах.** Четыре датчика-модуля 1, 2, 3, 4 (рис. 4.1), устанавливаемые в колесах, отслеживают не только давление внутри шины, но и температуру. Повышенная температура может говорить как о недостаточности давления, так и неисправности тормозной системы (перегрев колодок, дисков или барабанов и, соответственно, всего колеса).

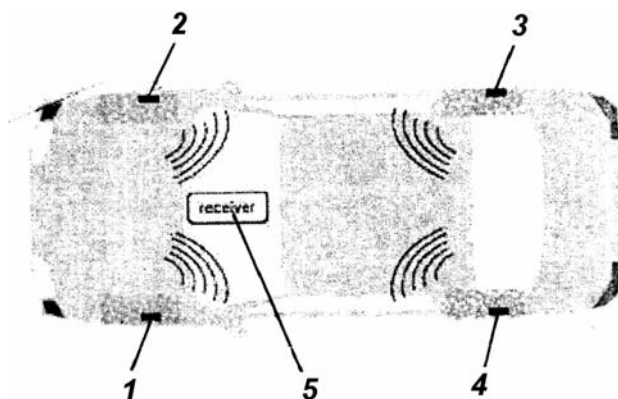


Рис. 4.1. Схема TPMS: 1 – левый передний датчик; 2 – правый передний датчик; 3 – правый задний датчик; 4 – левый задний датчик; 5 – приемник радиосигналов датчиков

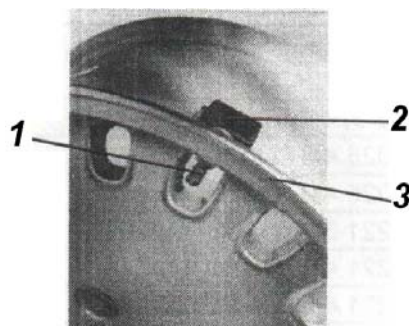


Рис. 4.2. Установка датчика-модуля на ободу колеса (внутренняя установка): 1 – вентиль (в качестве антенны); 2 – датчик-модуль; 3 – обод колеса

Установка датчика-модуля показана на рис. 4.2. Датчик-модуль 2 устанавливается внутри колеса и крепится к ободу 3, что необходимо для контроля давления и температуры в режиме реального времени. Информация в виде высокочастотных радиосигналов должна передаваться от датчиков, приниматься электронным блоком (приемником) и отображаться на информационном дисплее, установленном на приборной панели. Если показатели всех четырех шин находятся в норме, жидкокристаллическое табло дисплея отображает это

состояние зеленым цветом. Как только какой-то из параметров выходит за пределы допустимого значения, на дисплее «проблемное» колесо отмечается красным цветом. В такой ситуации требуется своевременно отреагировать на сигнал тревоги и позаботиться о незамедлительной проверке состояния колеса.

**Принцип работы датчиков TPMS.** В нормальной ситуации датчик определяет температуру и давление каждые 3 с и каждые 30 с отправляет информацию на основной электронный блок. Если значения давления или температуры не в норме, датчик посылает 10 сигналов в течение 6 с и срабатывает звуковая сигнализация. Это предупреждает водителя о необходимости остановки для проверки колеса. Если давление изменится на 0,20 бар в течение 3 с, датчик также приходит в описанный режим активирования звукового предупреждения.

**Новое поколение датчиков TPMS.** Третье поколение датчиков обеспечивает следующие преимущества:

1. Они показывают состояния всех четырех колес одновременно, что увеличивает информативность и позволяет лучше контролировать ситуацию.
2. Для внутреннего крепления вместо резиновых используются более надежные металлические мундштуки.
3. Уменьшен вес датчиков (25–30 г для внутренних и 10–15 г для внешних), что значительно упрощает процесс балансировки колеса.
4. Упрощена процедура замены датчика путем применения ремонтных датчиков. Отпадает необходимость отключения всей системы контроля.

Датчик-модуль, называемый также модулем дистанционного измерения (*RSM*), однажды установленный в колесо, работает как автономное устройство. Модуль (рис. 4.3) обладает достаточным интеллектом, позволяющим управлять также такими функциями как измерение давления и температуры (ячейки 1, 2 на рис. 4.3); передача высокочастотных радиосигналов и управление энергосбережением. Модуль объединяет два основных компонента – датчик измерения *P* и *T* и микроконтроллер с ВЧ передатчиком, расположенным в одном корпусе.

Датчик *TPMS* создан по КМОП-технологии, отличающейся очень низким энергопотреблением. Потребление датчика в режиме ожидания составляет менее 0,5 мкА. А поскольку значительное время датчик находится именно в этом режиме, то он идеально подходит для данной задачи, важной проблемой которой является проблема энергопотребления.

Ячейки 1, 2 (рис. 4.3) измерения температуры и давления соответственно являются емкостными и, если необходимо, производится преобразование

из емкости в напряжение. В сочетании с аналоговыми функциями (схема 3), технология КМОП позволяет сочетать и цифровые функции (схема 4). В датчик встроена энергозависимое ПЗУ 5 для хранения калибровочных данных и аналого-цифровой преобразователь (АЦП).

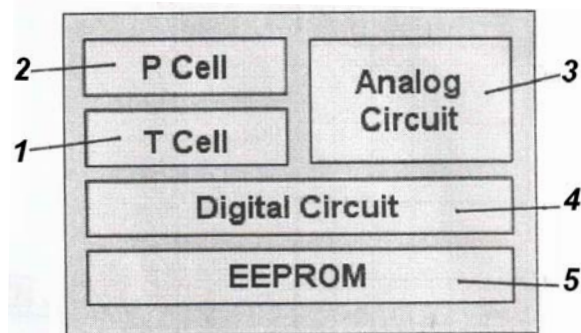


Рис. 4.3. Блок-схема измерительного датчика-модуля (Motorola): 1 – ячейка температуры; 2 – ячейка давления; 3 – аналоговая схема; 4 – цифровая схема; 5 – программируемое ПЗУ со стиранием электрическими сигналами (EEPROM)

#### **Режимы работы датчика:**

1. *Режим ожидания.* Все аналоговые и цифровые блоки выключены, кроме внутреннего низкочастотного генератора, который периодически посылает сигнал «пробуждения» на микроконтроллер.

2. *Измерение давления.* Ячейка давления и преобразователь «емкость – напряжение» включены.

3. *Измерение температуры.* Ячейка температуры и блок преобразования включены.

4. *Считывание.* После прохождения одного из режимов измерения, измеренная величина хранится на конденсаторе. Режим считывания активирует АЦП и позволяет микроконтроллеру прочитать измеренную величину.

Все четыре режима кодируются двумя внешними выводами, которые контролируются микроконтроллером.

**Микроконтроллер модуля.** Ядром модуля служит микроконтроллер (рис. 4.4) популярной серии *HC08*. Кристалл *MC68HC908RF2* является сочетанием ядра *HC08* и ВЧ передатчика 1 в одном корпусе, имеющем 32 вывода. Двойной чип *HC908RF2* не имеет соединений между кристаллом 2 контроллера и кристаллом 1 передатчика, но выводы расположены оптимально с минимальным числом внешних соединений.

ВЧ передатчик основан на ФАПЧ с амплитудной или фазовой модуляцией, задаваемой по программе. Скорость передачи данных задается до 9600 бод

(1 бод = 1 бит/с). При использовании задающего кварцевого резонатора на 13,56 МГц может формироваться несущая частота 315 МГц, 433 МГц или 868 МГц, применяемых в различных странах.

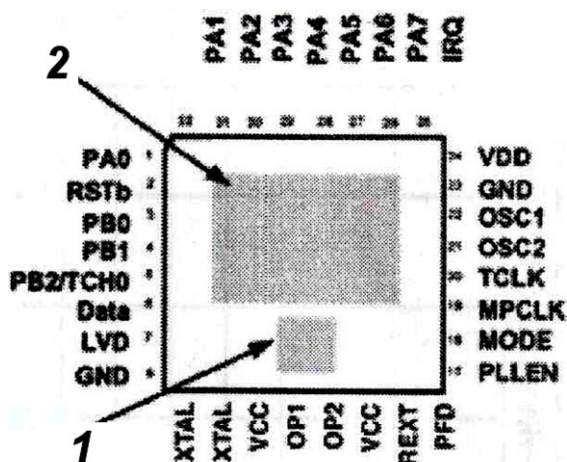


Рис. 4.4. Обобщенная структура микроконтроллера:  
1 – кристалл передатчика; 2 – кристалл микроконтроллера

### Архитектура системы

Датчик 2 (рис. 4.5) *Daytona* разработан для согласованной работы с микроконтроллером 3, при которой часть функций являются совместными (например, энергопотребление). Когда датчик находится в режиме ожидания, его внутренний низкочастотный генератор периодически «будит» микроконтроллер, который при этом выполняет заданную алгоритмом программу. Между двумя «пробуждающими» импульсами микроконтроллер находится в режиме «стоп», т. е. с минимальным энергопотреблением. В этом режиме все функции микроконтроллера отключены и его могут активировать только внешние события.

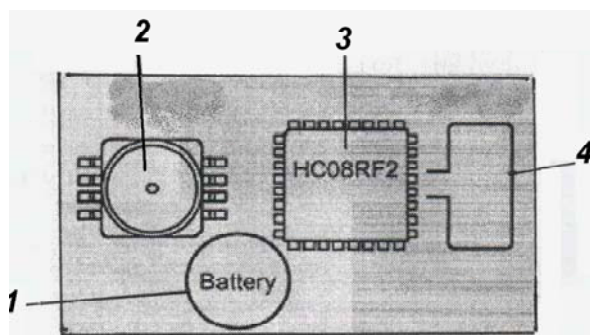


Рис. 4.5. Обобщенная архитектура системы: 1 – автономный элемент питания (аккумулятор); 2 – датчик измерения давления и температуры; 3 – двойной чип микроконтроллера и передатчика; 4 – антенна

Схема высокочастотных радиосигналов разрабатывалась для оптимальной совместной работы с ядром *HC08* микроконтроллера. Процесс передачи данных идет с минимальным энергопотреблением в связи с регистровой передачей данных, минимизирующей время работы. На рис. 4.6 показана демонстрационная плата с простой рамочной антенной 3. Размер макетной платы можно сравнить с пятирублевой монетой (РФ).

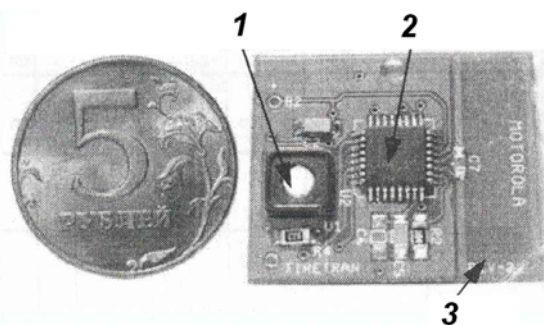


Рис. 4.6. Внешний вид демонстрационной платы модуля: 1 – датчик; 2 – кристалл микроконтроллера; 3 – рамочная антенна

*ВЧ* приемник уже давно используется в «бесключевых» системах доступа в автомобиль. Обе системы, как контроль доступа, так и контроль давления, могут использовать один приемник, поскольку они передают данные в одном формате.

В большинстве систем приемник сигналов интегрирован с бортовым контроллером, имеющим много функций. Следовательно, процессорное время делится между всеми этими задачами, и функция *TPMS* должна занимать как можно меньше процессорного времени. Примером может служить микросхема *Romeo II (MC33591)*, являющаяся идеально подходящим *ВЧ* приемником как для «бесключевых» систем *RKE*, так и для систем контроля давления в шинах *TPMS*. Благодаря встроенному *ВЧ* декодеру и регистрам данных, *Romeo II* минимизирует связь с приемным контроллером.

### **Система контроля давления (*RDK*) с указанием неисправного колеса автомобилей *Volkswagen Touareg* и *Phaeton***

**Антенны указателя давления воздуха в шинах.** Каждая антенна *R59–R62* (рис. 4.7) принимает радиосигналы от всех пяти датчиков давления *G222–G226*, находящихся в зоне приема. Вентили колес служат в качестве передающих антенн датчиков. Уровень принимаемого от датчиков сигнала является решающим фактором при распознавании ближайшего модуля элек-

роники колеса. Принятые от датчиков сигналы антенны передают на блок управления *J502* системы контроля давления воздуха в шинах. С блоком управления *J502* антенны *R59–R62* соединены при помощи высокочастотных линий связи и упорядочены в соответствии с местом установки.

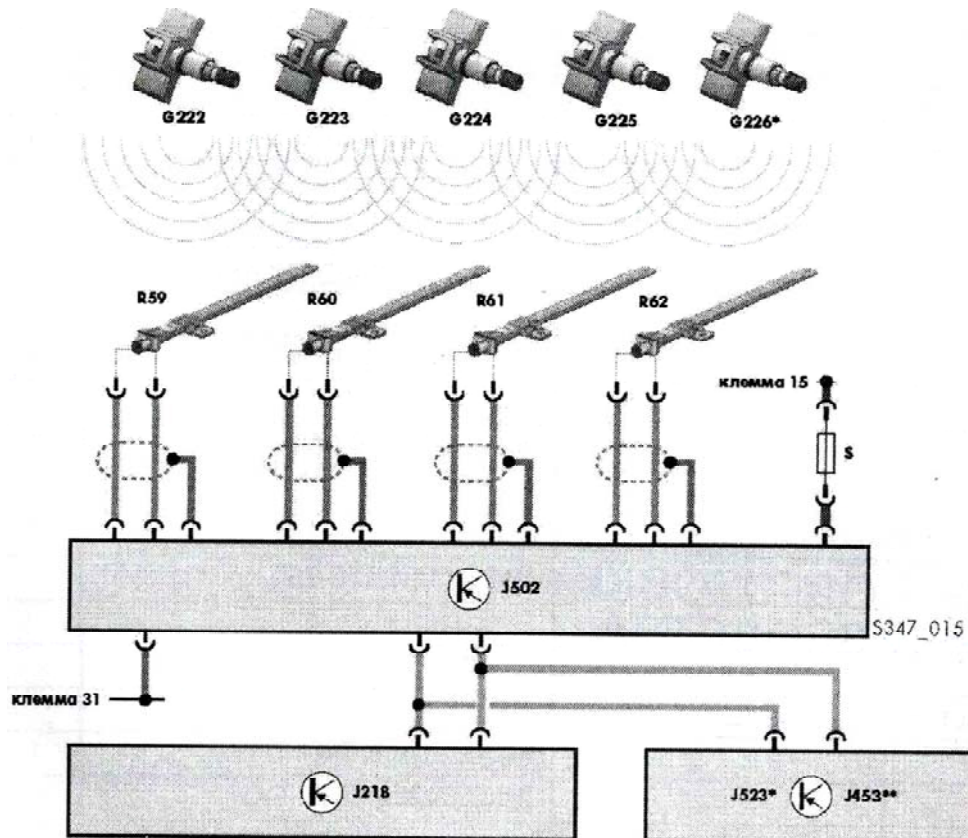


Рис. 4.7. Схема функционирования RDK с указанием неисправного колеса автомобилей Volkswagen: G222 – передний левый датчик давления; G223 – передний правый датчик давления; G224 – задний левый датчик давления; G225 – задний правый датчик давления; G226 – датчик давления воздуха в запасном колесе; R59 – передняя левая антенна указателя давления; R60 – передняя правая антенна указателя давления; R61 – задняя левая антенна указателя давления; R62 – задняя правая антенна указателя давления; S – предохранитель; J502 – блок управления RDK; J218 – процессор Kombi в комбинации приборов; J523 – блок управления панели индикации и управления (только для мод. Phaeton); J453 – блок управления многофункционального рулевого колеса (только для мод. Touareg)

**Датчик давления воздуха в шине (электроника колес) автомобилей Volkswagen.** Модули электроники колес состоят из датчика давления воздуха, датчика температуры, датчика центробежного ускорения, аккумулятора, электроники измерения и управления и передающей антенны.

Вентиль *1* (рис. 4.8) колеса используется в качестве антенны и благодаря этому радиосигнал не экранируется самой шиной. Вентиль соединен специальным проводом с электроникой измерения и управления модуля электроники колеса.

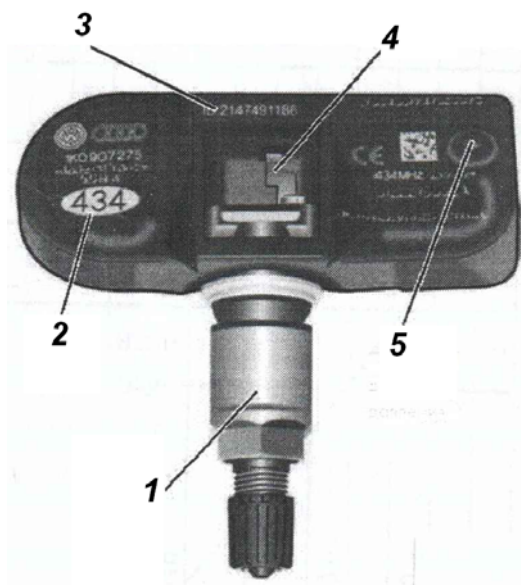


Рис. 4.8. Модуль электроники колеса системы контроля давления воздуха в шине (*Volkswagen Phaeton*): 1 – вентиль колеса (в качестве передающей антенны); 2 – индикация диапазона частот радиосигналов (434 МГц); 3 – идентификационный номер; 4 – шина подключения антенны к модулю электроники; 5 – открытие датчика давления

#### ***Алгоритм работы системы контроля давления воздуха в шинах (RDK).***

Установленные в шине модули электроники колес *Volkswagen* измеряют в ней температуру, давление воздуха и центробежное ускорение.

Система контроля давления воздуха в шинах распознает три критические ситуации, о которых информируется водитель с помощью индикатора и дисплея комбинации приборов:

- незначительное отклонение параметров давления от заданных в диапазоне 0,3–0,4 бар («мягкое» предупреждение без звукового сигнала);

- сильное, но не внезапное отклонение параметров давления от заданных, свыше 0,4 бар («резкое» предупреждение, сопровождающее звуковым сигналом);

- внезапное резкое отклонение параметров давления от заданных, свыше 0,2 бар/мин (резкое предупреждение, сопровождающееся предупредительным сигналом).

#### ***Технические характеристики электроники колес:***

1. Питание от литий-ионных аккумуляторов, устойчивых к воздействию температур. Срок службы – около 10 лет.

2. Частоты передачи радиосигналов 315 МГц и 434,42 МГц в зависимости от страны (в Германии – 434,42 МГц).

3. Масса модуля – около 45 г вместе с вентилем.

4. Эксплуатационная температура от –40 °С до +120 °С.

5. Интервалы передачи данных с электроники колес при скорости движения свыше 25 км/ч:

- первые 30 блоков (пакетов) данных с интервалом в 15 с;
- последующие блоки данных с интервалом в 60 с.

6. Интервалы передачи данных в ускоренном режиме (при потере давления  $> 0,2$  бар/мин) – каждые 15 с.

**Косвенный контроль давления воздуха в шинах.** Наряду с непосредственным (прямым) определением текущих значений давления (системы *TPMS*, *RDK* и др.), на некоторых АТС производится косвенный контроль давления в шинах.

Для осуществления косвенного контроля используется антиблокировочная система (*ABS*) и системы курсовой устойчивости (*ESP*) автомобиля. С помощью этих систем давление не измеряется, а рассчитывается по сигналам датчиков *ABS / ESP*. При утечке воздуха уменьшается диаметр шины и возрастает частота вращения колеса, что отслеживается соответствующими датчиками. Сигналы датчиков подаются на электронный модуль управления, после чего водитель предупреждается звуковым или световым сигналом. Устройства начинают срабатывать при скорости более 15 км/ч и при потере около 30 % исходного давления в шине (около 0,7 бар). Одновременные потери в двух или более шинах при косвенном контроле не отслеживаются. Несомненным преимуществом косвенного контроля является отсутствие модулей электроники колес.

## **5. ЭЛЕКТРОННЫЕ АНТИБЛОКИРОВОЧНЫЕ И ПРОТИВОБУКСОВОЧНЫЕ ТОРМОЗНЫЕ СИСТЕМЫ (АБС и ПБС) ЛЕГКОВЫХ И ГРУЗОВЫХ АВТОМОБИЛЕЙ**

При прямолинейном движении во время торможения автотранспортного средства (АТС) на его колесо действуют вес машины  $G$  (рис. 5.1), тормозная сила  $F_B$  и боковая сила  $F_S$  [2].

Величины сил зависят от множества факторов, таких как скорость движения АТС, размеры колес, состояние и конструкция шин, состояние дорожного полотна, конструкция тормозной системы и ее техническое состояние.

При прямолинейном движении АТС с постоянной скоростью нет различий в скоростях вращения колес, а также между приведенной скоростью машины  $v_F$  и усредненной скоростью колес  $v_R$ :

$$v_F = v_R = (v_{R1} + v_{R2} + v_{R3} + v_{R4}) / 4,$$

где  $v_{R1}$ – $v_{R4}$  – скорость вращения каждого из четырех колес (для легковых автомобилей и двухосных легких грузовиков).

Но в процессе интенсивного торможения скорость  $v_F$  начинает превышать скорость  $v_R$  вращения колес, поскольку из-за действия силы инерции массы АТС кузов как бы «обгоняет» колеса, т. е.  $v_F > v_R$ . В результате между дорогой и колесами возникает *равномерное умеренное скольжение*, которое является рабочим параметром тормозной системы и определяется выражением:

$$\lambda = (v_F - v_R) / v_R \cdot 100 \%,$$

где  $\lambda$  – коэффициент скольжения, %.

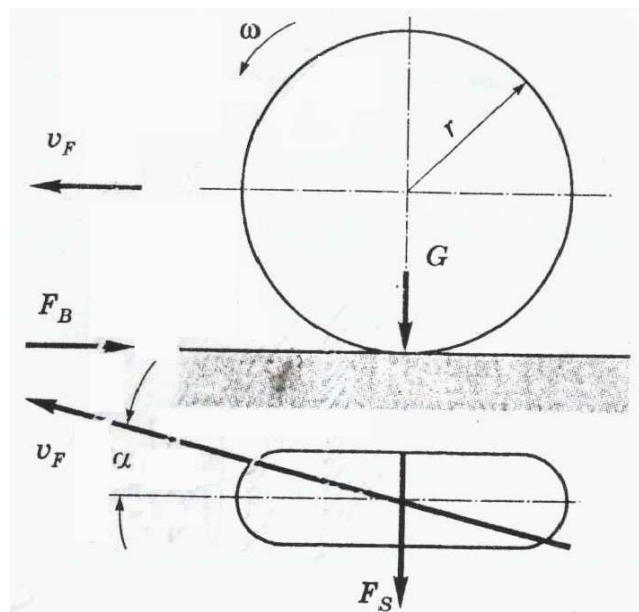


Рис. 5.1. Силы, действующие на колесо при торможении:  $G$  – вес автомобиля;  $F_B$  – тормозная сила;  $F_S$  – боковая сила;  $v_F$  – скорость автомобиля;  $\alpha$  – угол увода;  $\omega$  – угловая скорость;  $r$  – радиус колеса

Физически рабочее скольжение, в отличие от аварийного юза, реализуется за счет прогибания протектора колесных шин, сдвига мелких фракций на поверхности дороги и амортизации автомобильной подвески. Эти факторы удерживают автомобиль от юза и отображают полезную суть рабочего скольжения колеса при его торможении. Ясно, что при этом замедление вращения колеса происходит постепенно и управляемо, а не мгновенно, как при блокировке.

Если  $\lambda = 0 \%$ , то колеса вращаются свободно без воздействия дорожного сопротивления трению. Если  $\lambda = 100 \%$ , то имеет место юз колеса, когда оно

становится заблокированным. В этом случае резко снижается тормозная эффективность, устойчивость и управляемость АТС при торможении. Зависимость величины коэффициента скольжения от коэффициента сцепления  $\mu_{HF}$  в направлении движения и коэффициента сцепления  $\mu_S$  в поперечном направлении при торможении на сухом бетонном покрытии показана на рис. 5.2.

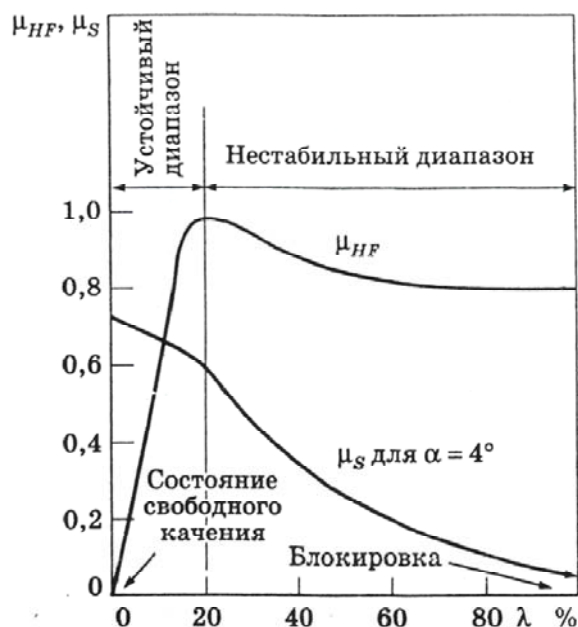


Рис. 5.2. Зависимость коэффициента сцепления от скольжения колес:  $\mu_S$  — коэффициент сцепления в поперечном направлении;  $\mu_{HF}$  — коэффициент сцепления в направлении движения;  $\lambda$  — величина относительного скольжения колеса

Для большинства дорожных покрытий коэффициенты сцепления  $\mu_{HF}$  и  $\mu_S$  достигают максимального значения при  $\lambda \approx 20\%$  и эту величину называют критической ( $\lambda_{кр}$ ). Это обеспечивает устойчивое движение АТС при торможении. То есть управлять процессом торможения при скольжении следует так, чтобы  $\lambda$  при резком нажатии на педаль тормоза была равна 15–20%. При экстренном торможении неизбежен переход в нестабильный диапазон (см. рис. 5.2), вплоть до блокировки колес из-за большого усилия на педали и, как следствие, большого тормозного момента на колесе. Резко снижаются силы сцепления шин с дорожным покрытием, что приводит к потере управляемости АТС.

### 5.1. АНТИБЛОКИРОВОЧНАЯ ТОРМОЗНАЯ СИСТЕМА

Антиблокировочные системы тормозов постоянно контролируют силу сцепления колес с дорогой и надлежащим образом регулируют в каждый данный момент тормозное усилие на каждом колесе. АБС перераспределяет

давления в контурах гидро- или пневмопривода колесных тормозов таким образом, чтобы не допустить блокировки колес и обеспечить максимальное тормозное усилие без потери управляемости АТС. Поэтому главной задачей АБС является поддержание относительного скольжения колес при торможении вблизи  $\lambda_{кр}$  (см. рис. 5.2) путем автоматического регулирования тормозного момента, подводимого к колесу.

Водитель АТС задает свои требования, нажимая на тормозную педаль. С помощью электронных устройств это требование достигает всех компонентов тормозной системы.

Электронное управление обеспечивает уменьшение времени реакции и порога чувствительного тормозного механизма. В данном случае электронная система позволяет более точно регулировать (дозировать) тормозной момент на колесе, значительно уменьшая тормозной путь (рис. 5.3).

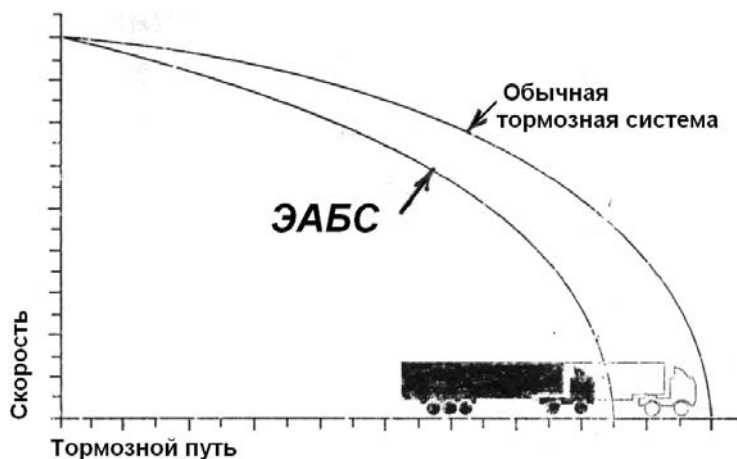


Рис. 5.3. Уменьшение тормозного пути с электронной АБС (ЭАБС)

Несмотря на многообразие конструкций АБС, для автоматического регулирования тормозного момента система должна состоять из следующих компонентов:

- датчиков, функцией которых является выдача информации, в зависимости от принятой системы регулирования, об угловой скорости колеса, давлении рабочего тела в тормозном приводе, замедлении автомобиля и др.;
- электронного блока управления (ЭБУ), в который поступает информация от датчиков и который после логической ее обработки дает команду исполнительным механизмам (модуляторам давления);
- исполнительных механизмов (модуляторов давления), которые в зависимости от поступившей из блока управления команды снижают, повышают или удерживают на постоянном уровне давление в тормозном приводе колес.

## Схемы АБС

Качество работы АБС зависит от принятого принципа регулирования и от быстродействия системы. Важным свойством АБС является также ее адаптивность, т. е. приспособленность системы регулирования к изменению коэффициентов сцепления при торможении. Среди различных разработанных алгоритмов функционирования АБС широко применяется алгоритм функционирования по замедлению тормозящего колеса.

Значения параметров замедления скорости вращения колеса и падения скорости автомобиля определяют с помощью датчиков угловой скорости колес. По этим параметрам осуществляется автоматическое управление давлением в колесном тормозе и тормозным моментом. Это автоматическое управление позволяет получить коэффициент продольного скольжения  $\lambda = 15\text{--}20\%$ , т. е. исключить блокирование колес при торможении и обеспечить курсовую устойчивость движения АТС по заданной траектории. По сравнению с неавтоматизированным торможением снижается тормозной путь (примерно на 25 %).

Существуют различные структурные схемы АБС, отличающиеся тормозной эффективностью, стоимостью, курсовой устойчивостью, чувствительностью и т. д.

Рассмотрим некоторые из них.

На рис. 5.4, *а* показана схема с четырьмя датчиками и четырьмя модуляторами. Наличие автономного управления каждого колеса обеспечивают наилучшую тормозную эффективность. Схема отличается сложностью и дороговизной.

В более простой схеме  $2S/1M$  (рис. 5.4, *б*) применяется один ЭБУ и реализуется низко- или высокопороговое регулирование. Низкопороговое регулирование предусматривает управление колесом, находящимся в худших по сцеплению условиях («слабым» колесом). Здесь тормозные возможности «сильного» колеса недоиспользуются, но создается равенство тормозных сил, способствующее сохранению курсовой устойчивости торможения в ущерб тормозной эффективности. Высокопороговое регулирование, т. е. управление «сильным» колесом, дает высокую тормозную эффективность при некотором снижении устойчивости. «Слабое» колесо при таком регулировании периодически блокируется.

Схема на рис. 5.4, *в* более проста ( $1S/1M$ ). Датчик угловой скорости расположен на карданном валу и предусмотрен один модулятор и один ЭБУ. Схема АБС менее чувствительна, чем показанная на рис. 5.4, *б*.

В схеме  $4S / 2M$  (рис. 5.4, *г*) применены два ЭБУ. В ней может быть реализовано как низко-, так и высокопороговое регулирование или комбинация низкогопорогового (для колес передней оси) и высокопорогового (для колес задней оси) способов регулирования. Схема занимает промежуточное положение по сложности и стоимости.

АБС может работать по двух- или трехфазовому циклу. Работа по двухфазовому циклу подразумевает следующее: 1-я фаза – нарастание давления, 2-я фаза – сброс давления. При трехфазовом цикле: 1-я фаза – нарастание давления, 2-я – сброс давления и 3-я – поддержание давления на постоянном уровне.

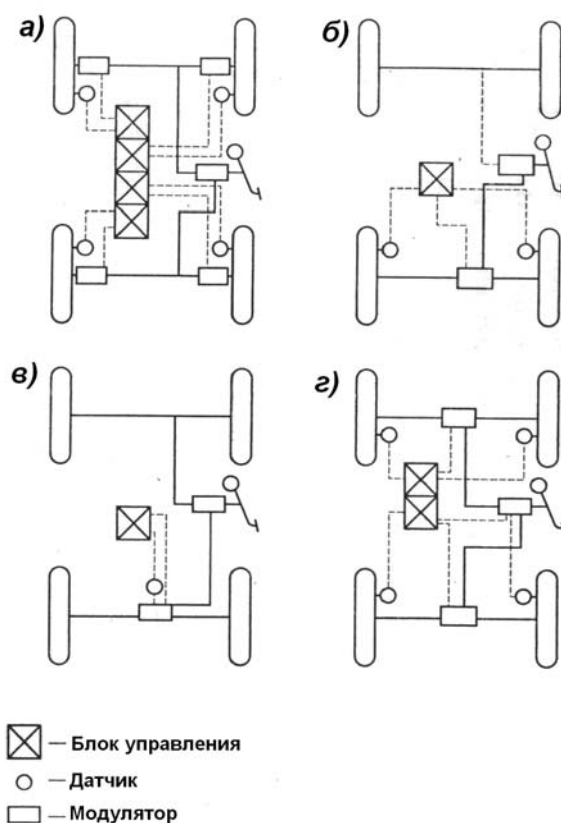


Рис. 5.4. Схемы АБС с электронным управлением: *а* – четыре датчика и четыре модулятора ( $4S / 4M$ ); *б* – два датчика и один модулятор ( $2S / 1M$ ); *в* – один датчик и один модулятор ( $1S / 1M$ ); *г* – четыре датчика и два модулятора ( $4S / 2M$ )

### **АБС с гидростатическим приводом тормозов (легковые автомобили и легкие грузовики)**

Гидростатический или закрытый гидропривод тормозов работает по принципу изменения объема тормозной системы при торможении. Циклическая работа АБС с таким гидроприводом осуществляется с помощью электрогидравлического модулятора, имеющего дополнительную камеру 7 (рис. 5.5) и работающего по двухфазовому циклу.

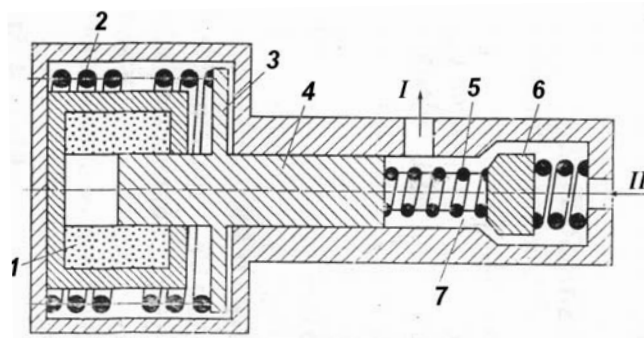


Рис. 5.5. Схема электрогидравлического модулятора давления АБС тормозов с гидростатическим приводом: 1 – обмотка электромагнита; 2 – пружина; 3 – якорь; 4 – плунжер; 5 – пружина; 6 – клапан; 7 – дополнительная камера; I – вывод к тормозным цилиндрам; II – вывод от главного тормозного цилиндра

*Первая фаза (нарастание давления):* обмотка электромагнита 1 обесточена. Якорь 3 с плунжером 4 находится под действием пружины 2 в крайнем правом положении. Клапан 6 пружинной 5 отжат от своего гнезда. При нажатии на тормозную педаль давление жидкости, создаваемое в главном цилиндре (вывод II), передается через вывод I к рабочим тормозным цилиндрам. Тормозной момент растет.

*Вторая фаза (сброс давления):* блок управления подключает обмотку электромагнита 1 к источнику питания. Якорь 3 с плунжером 4 перемещается влево, увеличивая при этом объем камеры 7. Одновременно клапан 6 также перемещается влево, перекрывая вывод I к рабочим тормозным цилиндрам колес. Из-за увеличения объема камеры 7 давление в рабочих цилиндрах падает, а тормозной момент снижается. Далее блок управления дает команду на нарастание давления, а цикл повторяется.

### **АБС с открытым гидроприводом тормозов (привод высокого давления)**

В настоящее время предпочтение отдается открытому гидроприводу высокого давления – более сложному по сравнению с гидростатическим, но обладающему нужным быстродействием. Открытый гидропривод имеет дополнительный гидронасос высокого давления 7 (рис. 5.6), сливной бачок 8 и два автономных гидроаккумулятора 4 (по одному для каждого из двух контуров тормозного привода). Давление в гидроаккумуляторах поддерживается на уровне 14–15 МПа. Двухсекционный клапан управления 6 обеспечивает пропорциональность между усилием на тормозной педали и давлением в тормозной системе.

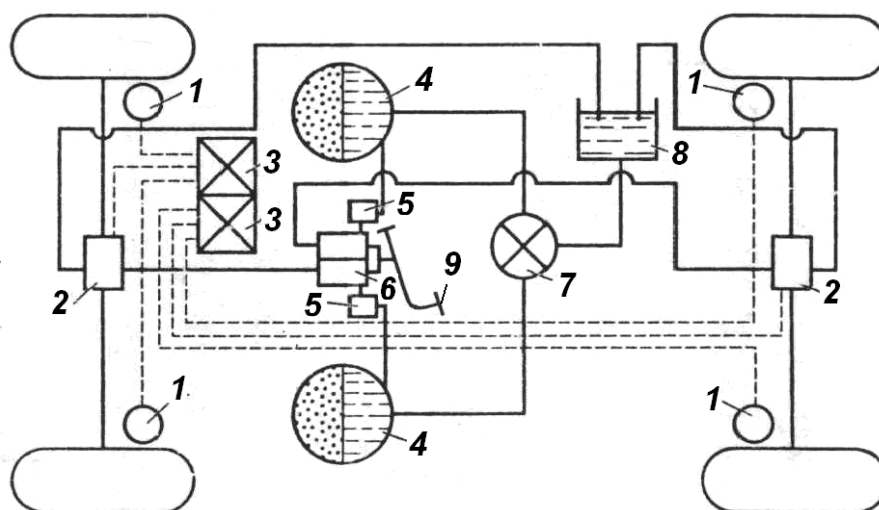


Рис. 5.6. Двухконтурный открытый тормозной привод с АБС: 1 – колесный датчик угловой скорости; 2 – модуляторы; 3 – блоки управления; 4 – гидроаккумуляторы; 5 – обратные клапаны; 6 – клапан управления; 7 – гидронасос высокого давления; 8 – сливной бачок; 9 – тормозная педаль

В системе применены четыре датчика 1 угловой скорости колес, два электрогидравлических модулятора 2, работающие по двухфазовому циклу, и два электронных блока управления 3. При нажатии на тормозную педаль 9 давление от гидроаккумуляторов 4 передается к модуляторам 2 золотникового типа, которые автоматически управляются блоками 3 по информации от колесных датчиков 1. В фазе нарастания давления при обесточенном соленоиде модулятора и нажатой тормозной педали давление гидроаккумулятора подается к клапану модулятора и далее к рабочим цилиндрам тормозных механизмов. В фазе сброса давления, когда соленоид запитан от ЭБУ, клапан модулятора прерывает подачу жидкости к тормозным цилиндрам и сообщает полости цилиндров со сливом в бачок 8. Тормозной момент снижается. Затем ЭБУ дает команду на нарастание давления и т. д.

### **АБС легкового автомобиля, работающая по трехфазовому циклу, типа *BOSCH 2S***

В настоящее время наибольшее распространение получили АБС, работающие по трехфазовому циклу. В качестве примера рассмотрим систему типа 2S фирмы *BOSCH*.

АБС встраивается в обычную тормозную систему. Между главным тормозным цилиндром 3 (рис. 5.7) и колесными тормозными цилиндрами 6 устанавливаются электромагнитные нагнетательные клапаны (Н) и разгрузочные клапаны (Р). Клапаны скомпонованы в электрогидравлическом модуляторе 2

и приводятся в действие ЭБУ 1, поддерживая давление на постоянном уровне или снижая давление в приводах колес или контурах. ЭБУ 1, непрерывно получая информацию от четырех индукционных датчиков 8 угловой скорости колес, определяет момент блокировки того или иного колеса, посылает команду на включение электрогидронасоса 5, обеспечивая сброс давления, путем возврата части тормозной жидкости обратно в бачок 4 главного тормозного цилиндра 3 посредством электрогидронасоса.

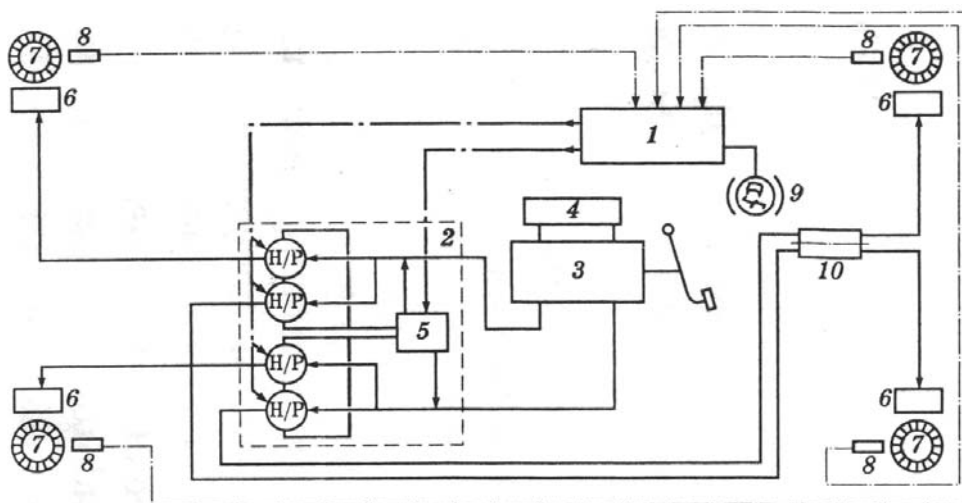


Рис. 5.7. Функциональная схема АБС BOSCH 2S легкового автомобиля: 1 – блок управления; 2 – модулятор; 3 – главный тормозной цилиндр; 4 – бачок; 5 – электрогидронасос; 6 – колесный цилиндр; 7 – ротор колесного датчика; 8 – колесный индукционный датчик; 9 – сигнальная лампа; 10 – регулятор тормозных сил; Н / Р – нагнетательный и разгрузочный электромагнитные клапаны

**Электрогидравлический модулятор.** В блоке электрогидравлического модулятора смонтированы электромагнитные нагнетательные и разгрузочные клапаны 1 (рис. 5.8), реле 3 электромагнитных клапанов, электродвигатель 5 гидронасоса, радиально-поршневой гидронасос 6, реле 2 гидронасоса, гидроаккумуляторы давления 7 и глушители 8.

АБС работает по трехфазовому циклу: нарастание давления (нормальное торможение), удержание давления и сброс давления.

**Фаза 1 (нарастание давления)** (рис. 5.9, а). При обычном торможении напряжение на электромагнитных клапанах 4 отсутствует, из главного цилиндра 3 тормозная жидкость под давлением свободно проходит через открытые электромагнитные клапаны и приводит в действие тормозные механизмы колес 6. Гидронасос 5 не работает.

**Фаза 2 (удержание давления на постоянном уровне)** (рис. 5.9, б). При появлении признаков блокировки одного из колес ЭБУ 1, получив соответ-

вующий сигнал от колесного датчика 2, переходит к выполнению программы цикла удержания давления на постоянном уровне путем разъединения главного и соответствующего колесного цилиндра. На обмотку электромагнитного клапана подается ток силой 2 А. Поршень клапана перемещается и перекрывает поступление тормозной жидкости из главного цилиндра 8. Давление в рабочем цилиндре 3 колеса остается неизменным, даже если водитель продолжает нажимать на педаль тормоза.

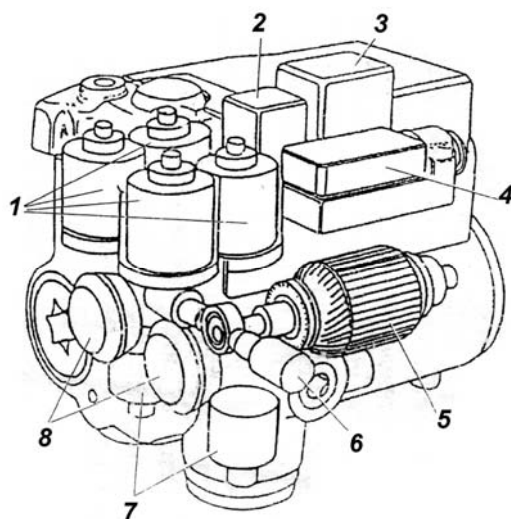


Рис. 5.8. Электрогидравлический модулятор: 1 – электромагнитные клапаны; 2 – реле гидронасоса; 3 – реле электромагнитных клапанов; 4 – электрический разъем; 5 – электродвигатель гидронасоса; 6 – радиальный поршневой элемент насоса; 7 – аккумулятор давления; 8 – глушитель

*Фаза 3 (сброс давления)* (рис. 5.9, в). Если опасность блокировки колеса сохраняется, ЭБУ подает на обмотку электромагнитного клапана ток большей силы – 5 А. В результате дополнительного перемещения поршня клапана открывается канал, через который тормозная жидкость сбрасывается в аккумулятор 6 давления жидкости. Давление в колесном цилиндре падает. ЭБУ выдает команду электродвигателю 10 на включение гидронасоса 7, который отводит часть жидкости из аккумулятора давления 6.

**Датчики угловой скорости колес и их установка.** Индукционный колесный датчик состоит из постоянного магнита 1 (рис. 5.10), сердечника 4 из магнитомягкого железа и обмотки 5. Магнитный поток в датчике изменяется при прохождении зубьев и впадин импульсного диска 6, выполненного из магнитомягкого железа. В результате генерируется синусоидальное переменное напряжение в обмотке 5, амплитуда которого резко возрастает с увеличением частоты вращения импульсного диска 6, т. е. частоты вращения колеса автомобиля.

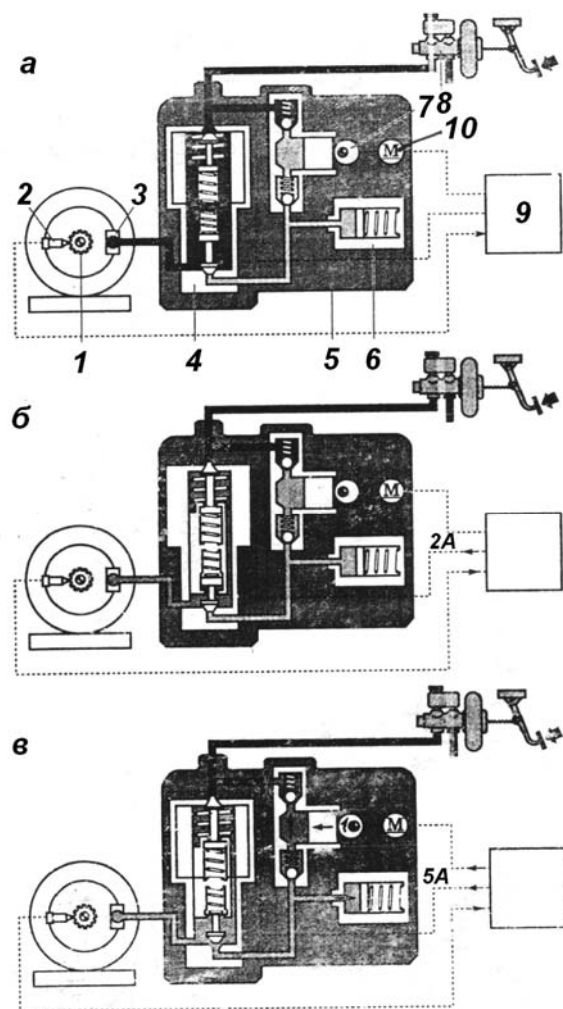


Рис. 5.9. Трехфазовая работа АБС: *а* – нарастание давления; *б* – удержание давления на постоянном уровне; *в* – сброс давления; 1 – импульсный диск; 2 – колесный датчик; 3 – колесный (рабочий цилиндр); 4 – электромагнитный клапан; 5 – электрогидравлический модулятор; 6 – аккумулятор давления; 7 – электрогидронасос; 8 – главный тормозной цилиндр; 9 – блок управления; 10 – электродвигатель

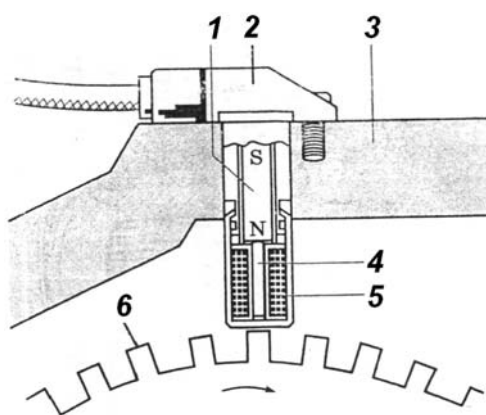


Рис. 5.10. Индукционный колесный датчик: 1 – постоянный магнит; 2 – корпус; 3 – крепление датчика; 4 – сердечник; 5 – обмотка; 6 – зубчатый импульсный диск

Воздушный зазор и размеры зубца оказывают большое влияние на амплитуду сигнала. Амплитуда позволяет определить положение колеса по интервалам между зубцами в пределах половины или трети. Сигнал от индукционного датчика передается в электронный блок управления.

Индукционные датчики могут крепиться на валу привода колеса, на валу привода конических шестерен для заднеприводных моделей автомобиля, на поворотных цапфах (рис. 5.11) и внутри ступицы колеса (рис. 5.12).

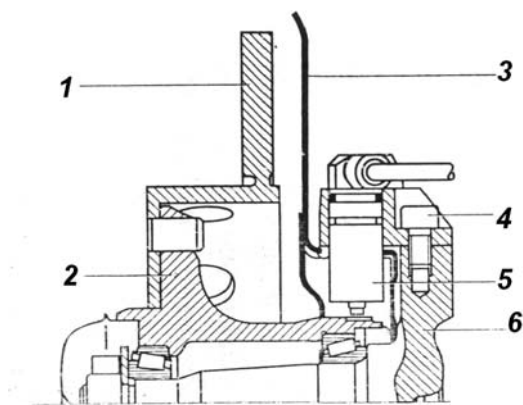


Рис. 5.11. Установка индукционного датчика на поворотной цапфе легкового автомобиля: 1 – тормозной диск; 2 – передняя ступица; 3 – защитный кожух; 4 – винт с внутренним шестигранником зацеплением; 5 – датчик; 6 – поворотная цапфа

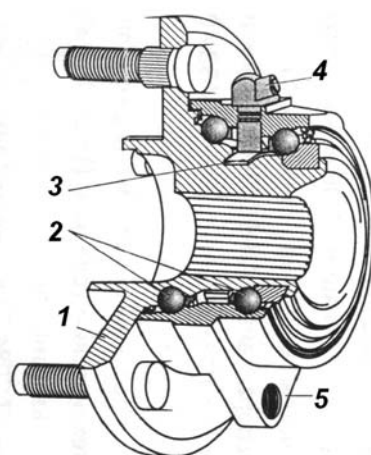


Рис. 5.12. Установка индукционного датчика внутри ступицы колеса легкового автомобиля: 1 – фланец крепления колеса; 2 – шарики; 3 – кольцо датчика АБС; 4 – датчик; 5 – фланец крепления к подвеске

Индукционные колесные датчики грузовых автомобилей обычно устанавливают через специальную втулку 4 (рис. 5.13), которая облегчает регулировку воздушного промежутка между датчиком 3 и зубчатым диском 2 и обеспечивает надежную фиксацию датчика в суппорте 5.

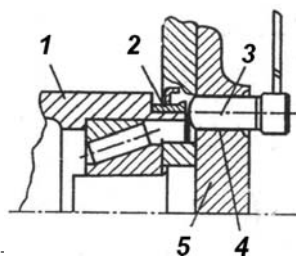


Рис. 5.13. Установка индукционного колесного датчика в суппорте грузового автомобиля: 1 – ступица; 2 – импульсный диск (индуктор); 3 – индукционный датчик; 4 – пружинная втулка; 5 – суппорт

### АБС легкового автомобиля *Volvo S40*

Более совершенной является схема АБС серии *S5 BOSCH* тормозной системы легкового автомобиля *Volvo S40*. В этой АБС нового поколения применен единый блок 10 (рис. 5.14), в котором смонтированы электронные и гидравлические компоненты.

Система АБС представляет собой замкнутую тормозную систему, не имеющую канала возврата тормозной жидкости в бачок 6 главного тормозного цилиндра 9. В единый блок управления 10 входят электрогидронасос 5 и реле включения насоса, электромагнитные выпускные 11 и впускные 12 клапаны вместе с реле включения клапанов, гидроаккумуляторы 3. Дросселирующие клапаны 13 установлены вне блока управления 10 в магистралях питания тормозных механизмов задних колес 14, 17 для снижения тормозного усилия и исключения блокировки задних колес. К внешним компонентам относятся: сигнальная лампа АБС на панели приборов, которая загорается при возникновении неисправности в системе и при включении зажигания в течение 4 с; выключатель стоп-сигнала, который информирует единый блок управления о торможении, что позволяет ему более точно контролировать параметры вращения колес; и датчики скорости вращения колес 18–21. Единый блок управления имеет диагностический разъем.

Поскольку АБС настроена по более «слабому» заднему колесу, т. е. давление тормозов задних колес одинаково и регулируется по наиболее близкому к блокированию колесу, на каждый контур устанавливается один дросселирующий клапан 13.

Тормозные механизмы передних колес 15, 16 представляют собой однопоршневые суппорты с тормозными колодками со скобами контроля износа фрикционных накладок. Тормозные механизмы задних колес 14, 17 аналогичны передним, но имеют круглые тормозные диски и исполнительный механизм стояночного тормоза, смонтированный в суппорт.

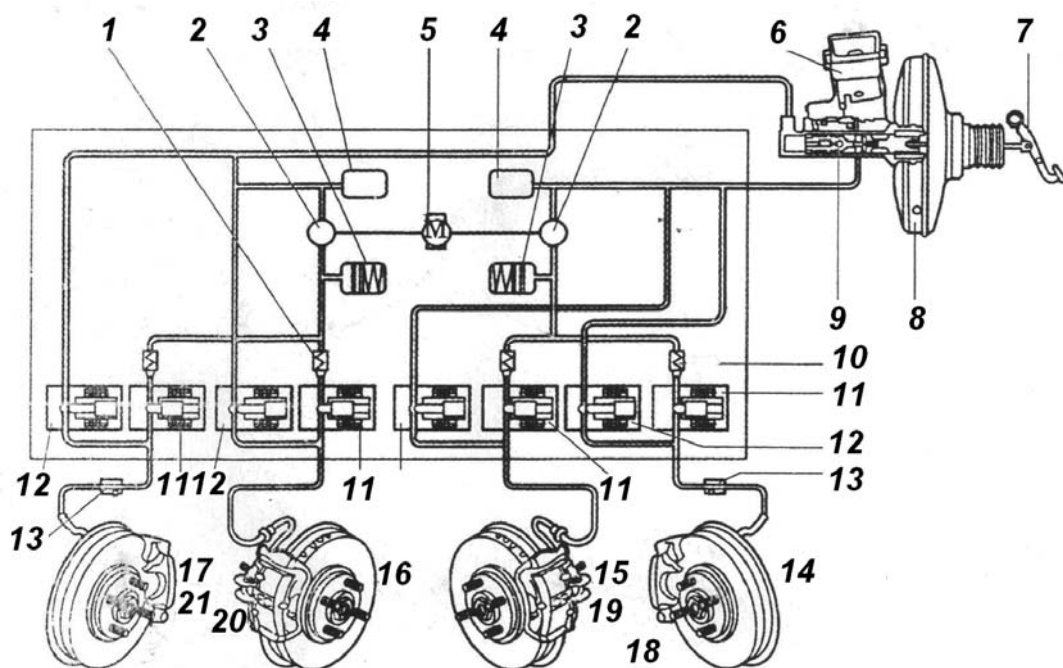


Рис. 5.14. Схема АБС нового поколения автомобиля Volvo S40: 1 – обратные клапаны; 2 – клапан плунжерного насоса; 3 – гидроаккумулятор; 4 – камера подавления пульсации в системе; 5 – электродвигатель с эксцентриковым плунжерным насосом; 6 – бачок для тормозной жидкости; 7 – педаль рабочего тормоза; 8 – усилитель; 9 – главный тормозной цилиндр; 10 – блок АБС; 11 – выпускные управляемые клапаны; 12 – впускные управляемые клапаны; 13 – дросселирующий клапан; 14–17 – тормозные механизмы передних (15, 16) и задних (14, 17) колес; 18–21 – датчики угловой скорости колес

**Работа АБС в нормальном режиме (без блокировки).** При нажатии педали 7 (рис. 5.14) тормоза ее рычаг освобождает кнопку выключателя стоп-сигнала, который, срабатывая, включает лампочки стоп-сигналов и приводит АБС в дежурное состояние. Движение педали через шток и вакуумный усилитель 8 передается на поршни главного тормозного цилиндра 9. Центральный клапан во вторичном поршне и манжета первичного поршня перекрывают сообщение контуров с бачком 6 для тормозной жидкости. Это приводит к росту давления в тормозных контурах, которое действует на поршни тормозных цилиндров в тормозных суппортах, в результате чего тормозные колодки прижимаются к дискам. При отпускании педали все детали возвращаются в исходное положение.

**Работа АБС в условиях близких к блокировке.** Если при торможении одно колесо близко к блокировке (о чем сообщает датчик частоты вращения), блок управления 10 перекрывает впускной клапан 12 соответствующего контура, что препятствует дальнейшему росту давления в контуре независимо от роста давления в главном цилиндре. В то же время начинает работать гидравлический плунжерный насос 5. Если вращение колеса продолжает

замедляться, блок управления открывает выпускной клапан 11, позволяя тормозной жидкости возвратиться в гидроаккумуляторы 3. Это приводит к уменьшению давления в контуре и дает возможность колесу вращаться быстрее. Если вращение колеса чрезмерно ускоряется (по сравнению с другими колесами), для повышения давления в контуре блок управления перекрывает выпускной клапан 11 и открывает впускной 12. Тормозная жидкость подается из главного тормозного цилиндра 9 и с помощью плунжерного насоса 5 из гидроаккумуляторов 3. Демпфирующие камеры 4 сглаживают (подавляют) пульсации, возникающие в системе при работе плунжерного насоса.

В системе АБС предусмотрен диагностический разъем для подсоединения системного тестера *Volvo System Tester* при диагностировании системы.

При включении зажигания горит сигнальная лампа, и система проводит самодиагностику электрического сопротивления всех компонентов. После проверки (в течение 4 с) лампа должна погаснуть. При движении автомобиля проводится проверка электродвигателя насоса и его реле, впускных и выпускных клапанов на скорости 6 км/ч. На скорости 40 км/ч проверяется работа колесных датчиков. При работе системы электронасос работает непрерывно.

В дождь или снегопад при скорости более 70 км/ч и включенном стеклоочистителе лобового стекла тормозные накладки передних тормозов каждые 185 с кратковременно (на 2,5 с) прижимаются к тормозным дискам с минимальным давлением (5–15 МПа). Происходит очистка накладок и дисков и их сушка для повышения эффективности торможения.

### **АБС и ПБС грузовых автомобилей**

На грузовых автомобилях, особенно на автопоездах, блокирование задних колес приводит к складыванию автопоезда, а блокирование передних колес – к потере управляемости, а при длительном торможении или на мокром льду – к неустойчивости. Блокирование колес у прицепов или полуприцепов ведет при поворотах к быстро наступающей неустойчивости. Кроме того, тормозные моменты для колес одной и той же оси должны быть равными, а степень торможения автомобиля или прицепа должна находиться в границах определенных диапазонов, зависящих от давления торможения в загруженном или незагруженном состоянии автопоезда. Применение регуляторов тормозных сил позволяет предотвратить блокирование колес грузовика в незагруженном состоянии на дорогах с сухим покрытием и при постепенном торможении на скользких дорогах, но не предотвращает блокирование колес

при резких торможениях или на поворотах на мокрых и неравномерно скользких дорожных покрытиях.

Если тяговое усилие на ведущих колесах превысит силу сцепления шины с дорожным покрытием, то произойдет пробуксовка колес, как и при их блокировании при торможении. Для автопоездов это происходит при небольших скоростях движения или при трогании с места в гору.

Параметры торможения, состав антиблокировочной и противобуксовочной автоматических систем определены международными Правилами № 13 ЕЭК ООН и Директивами ЕЭС 85/647, 88/194 и Постановлением 71/320, а в РФ и РБ соответствующими ГОСТ и СТБ.

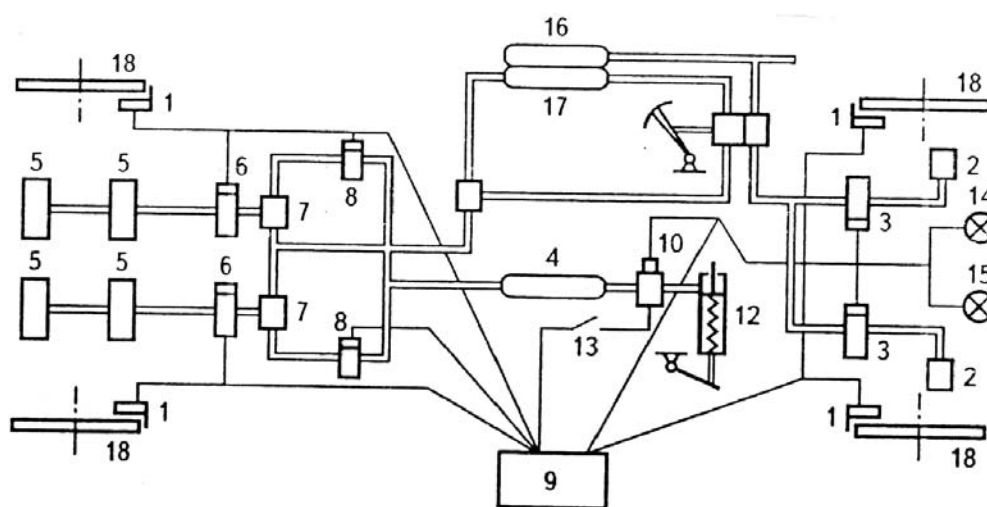


Рис. 5.15. Структурная схема четырехканальной АБС или ПБС грузового автомобиля: 1 – датчики угловой скорости передних и задних колес; 2, 5 – глушители выпускного воздуха; 3 – регулировочный электромагнитный клапан; 4, 16, 17 – воздушные ресиверы; 6 – регулировочный электромагнитный клапан АБС или ПБС; 7 – двухходовой пневмоклапан; 8 – дифференциальный тормозной клапан; 9 – электронный блок управления; 10 – пропорциональный клапан; 11 – педаль тормоза; 12 – сервоцилиндр ПБС; 13 – переключатель функций АБС; 14 – предупредительный световой индикатор АБС; 15 – функциональный индикатор ПБС; 18 – индуктор (зубчатое колесо)

Грузовые автомобили, имеющие пневматические тормозные системы, дисковые или барабанные тормоза с гидроприводом или комбинированные пневматические и гидравлические системы, оборудуются четырехканальными, шестиканальными антиблокировочными и противобуксовочными электронными системами различных модификаций. В таких системах тормозные силы задних колес регулируются независимо друг от друга, а передние – по принципу модифицированного индивидуального регулирования. Это означает, что регулирующие каналы АБС и ПБС передних колес осуществляют обмен информацией об угловых скоростях каждого колеса внутри электронной

системы, т. е. при торможении на дороге, на которой одно колесо движется по льду, а второе – по сухому асфальту, второй канал системы передних колес регулирует тормозное давление в цилиндре таким образом, что перепады давления увеличиваются медленно и постепенно до максимальных значений, соответствующих силе сцепления шины с дорожным покрытием.

Структурная схема четырехканальной АБС или ПБС для трехосных автобусов и грузовых автомобилей 6×4 представлена на рис. 5.15. В этой схеме использован принцип, когда колеса последней оси оснащаются индукционными колесными датчиками 1 и тормозные силы регулируются электронным блоком 9.

Тормозные силы колес, не оснащенных датчиками, регулируются косвенно, т. е. они не тормозят полностью и не блокируются до тех пор, пока тормозные параметры этих колес не превышают значительно показатели регулируемых колес. Давление воздуха в тормозные цилиндры нерегулируемых колес подается через двойные запорные клапаны, препятствующие торможению не ведущих колес в режиме пробуксовывания.

**Электронневматический модулятор АБС.** Электронневмомодулятор АБС обычно имеет диафрагменную конструкцию, которая обеспечивает высокое быстродействие по сравнению с поршневой конструкцией и хорошо сочетается с пневматическими тормозными системами.

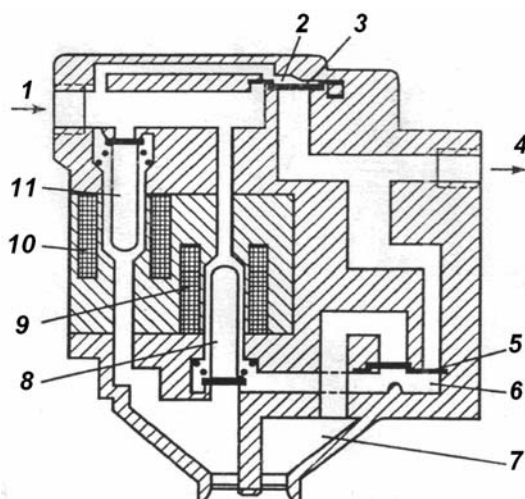


Рис. 5.16. Схема электропневматического модулятора АБС: 1 – вход привода; 2 – камера мембранного клапана; 3, 5 – мембраны; 4 – вход в тормозной цилиндр; 6 – регулировочная камера; 7 – глушитель выпускного воздуха; 8, 11 – клапаны электромагнитов 9 и 10

В электропневматическом модуляторе смонтированы два мембранных клапана 3, 5 (рис. 5.16) и два электромагнитных клапана 8, 11 с катушками 9, 10 электромагнитов. Камера 2 мембранного клапана 3 соединена с атмосферой

и поступающее через вход 1 от привода тормоза рабочее тело поднимает мембрану 3 и поступает в тормозной цилиндр через вход 4. Одновременно давление передается через открытый электромагнитный клапан 8 в мембранную камеру 6 и поддерживает ее закрытой, вследствие чего давление в тормозном цилиндре повышается и происходит нормальное торможение.

Как только электронный блок определяет (по сигналу датчика колеса), что угловая скорость колеса продолжает уменьшаться, сразу включается электромагнит 10, клапан 11 закрывается и тормозное давление передается в камеру 2. Мембранный клапан 3 закрывается и тем самым прекращает поступление воздуха в тормозной цилиндр. Если угловая скорость колеса продолжает уменьшаться, то электромагнитные клапаны 9 и 10 закрываются, а мембранный клапан 5 соединяется с камерой выпуска воздуха через глушитель 7. Если в этот момент угловая скорость колеса начнет увеличиваться до значения, записанного в память электронного блока, то открываются электромагнитные клапаны 9 и 10, что приводит к повышению давления в тормозном цилиндре.

## 5.2. ПРОТИВОБУКСОВОЧНАЯ СИСТЕМА

Противобуксовочные системы давно используются на железнодорожном транспорте, но лишь совсем недавно стали применяться на автобусах, легковых и грузовых автомобилях.

ПБС часто устанавливаются в сочетании с АБС, что позволяет ускорить процесс разгона, а также повысить проходимость на мягких грунтах и скользких дорогах. Принцип действия системы основан на автоматическом подтормаживании буксующего колеса (рис. 5.17).

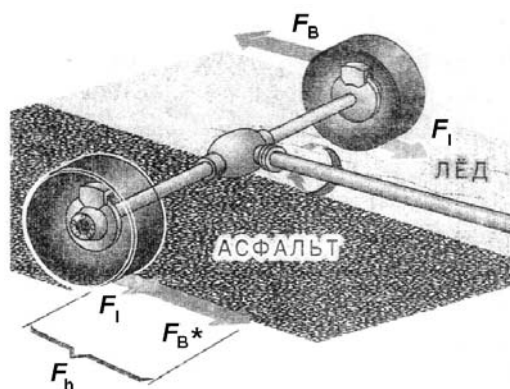


Рис. 5.17. Принцип действия ПБС:  $F_1$  – тяговая сила (без ПБС);  $F_B$  – тормозная сила;  $F_{B^*}$  – дополнительная тяговая сила;  $F_h$  – суммарная сила тяги

При этом другое ведущее колесо, находящееся на дорожном покрытии с хорошими сцепными характеристиками, может воспринимать большой крутящий момент. В результате, как и при блокировке дифференциала, увеличивается суммарная сила тяги, автомобиль может трогаться с места и разгоняться с большим ускорением. Кроме того, если от двигателя на ведущие колеса передается больший момент, чем реализуемый по сцеплению с поверхностью дороги, возникает пробуксовка обоих колес. ПБС распознает момент пробуксовки и подает сигнал блоку управления двигателем на уменьшение его тяги посредством уменьшения подачи топлива.

К преимуществам ПБС относятся:

- увеличение силы тяги и повышение устойчивости автомобиля при трогании с места, разгоне и движении по скользкой дороге;
- увеличение проходимости по мягким грунтам;
- уменьшение нагрузок в трансмиссии при резком изменении коэффициента сцепления;
- снижение расхода топлива, особенно в зимних условиях;
- уменьшение износа шин;
- снижение утомляемости водителя.

В настоящее время во всех ПБС для автоматического ограничения буксования колес применяется электроника.

Схема комплексной антиблокировочной и противобуксовочной системы показана на рис. 5.18.

Философия ПБС (англ. *ASR – Anti Spin Regulation*) – удерживать и контролировать пробуксовку ведущих колес, сравнивая ее с неведущими передними колесами, в диапазоне, обеспечивающем оптимальное тяговое усилие и устойчивость. Если была зафиксирована пробуксовка ведущих колес, то в зависимости от дорожных условий ПБС осуществляет управление двигателем и/или управляет тормозным давлением в контуре ведущих колес. На однородном дорожном покрытии обычно снижают частоту вращения двигателя, при этом за счет управления тормозным давлением колеса будут только синхронизироваться.

На дорогах с разными коэффициентами сцепления под ведущими колесами производится дифференциальное управление тормозным давлением, при котором сжатый воздух подается в тормозную камеру пробуксовывающего колеса. Таким образом, крутящий момент передается к невращающемуся колесу. Управление двигателем осуществляется, когда оба ведущих колеса пробуксовывают или, если пробуксовка одного из них превышает некоторое пороговое значение.

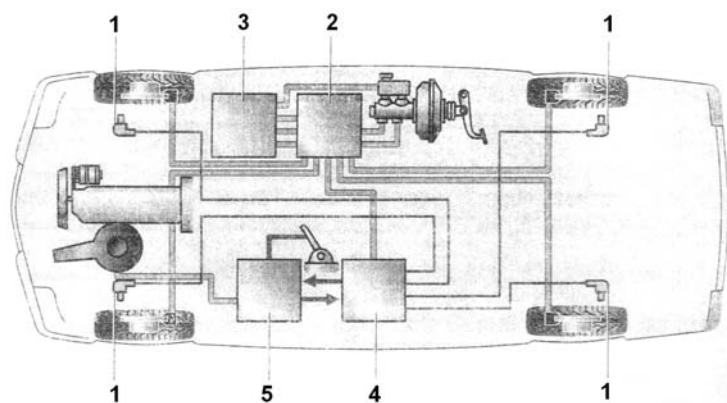


Рис. 5.18. Схема ABS и ПБС легкового автомобиля:  
 1 – датчик скорости колеса; 2 – модулятор ABS; 3 – модулятор ПБС;  
 4 – блок управления ABS; 5 – блок управления ПБС

Антиблокировочная система легкового автомобиля дополняется модулятором 3 (рис. 5.18) ПБС, который включает в себя два гидроцилиндра, находящихся в гидравлическом контуре между главным тормозным цилиндром и колесными рабочими цилиндрами через модулятор 2 ABS. Внутри цилиндров модулятора ПБС расположены поршни плавающего типа с центральными клапанами, соединяющими входную и выходную полости гидроцилиндра. Поршни управляются трехпозиционными электромагнитными и двухпозиционными дроссельными клапанами. При торможении автомобиля жидкость свободно проходит через цилиндры модулятора ПБС к задним колесным рабочим цилиндрам.

Во время работы ПБС по команде блока управления 5 на притормаживание одного или обоих ведущих колес электромагнитный клапан переводится в положение, при котором давление из гидронасоса передается в управляющую полость цилиндра модулятора, слева от поршня. Под действием давления жидкости поршень перемещается вправо и перекрывает центральный клапан. Дальнейшее движение поршня приводит к повышению давления в колесных цилиндрах. Выдержка или сброс давления осуществляются по команде электронного блока переводом электромагнитного клапана в соответствующее положение.

Для получения большей точности и плавности регулирования скольжения колес в тяговом режиме в ПБС изменение давления необходимо производить более медленно, чем в ABS. Для этого в модулятор введены *дросселирующие клапаны* с меньшим проходным сечением, которые срабатывают в начале функционирования ПБС.

Рассмотренная конструкция модулятора ПБС может применяться отдельно от ABS, для чего автомобиль должен быть оборудован колесными

датчиками угловых скоростей, блоком управления ПБС и иметь гидросистему высокого давления с гидронасосом и гидроаккумуляторами.

Регулирование крутящего момента двигателя производится комплексным воздействием на дроссельную заслонку, на системы зажигания и впрыска топлива. Положение дроссельной заслонки может изменяться электромеханическим или электромагнитным устройством.

Чаще всего используется электромеханическая система (педальный модуль), известная под названием «электронная педаль газа». В этой системе изменение положения педали «газа» с помощью датчика перемещения педали преобразуется в электрический сигнал. В блоке управления данный сигнал преобразуется с учетом ряда заданных переменных и сигналов от других датчиков (температуры, частоты вращения двигателя и т. п.), а затем передается к электродвигателю, который перемещает дроссельную заслонку или рейку топливного насоса (в случае управления дизелем). Сигнал обратной связи о положении заслонки или рейки также поступает в блок управления.

Команды, поступающие от блока управления ПБС, имеют приоритет по отношению к сигналам, поступающим от датчика перемещения педали «газа». Например, если водитель открывает дроссельную заслонку на угол, обеспечивающий подачу к колесам крутящего момента, большего чем можно реализовать по условиям сцепления, то по команде от блока управления ПБС угол открытия может быть уменьшен до  $10^\circ$  за время 100 мс.

Следует отметить, что пневматические ПБС дизельных грузовых автомобилей, седельных тягачей и автобусов с пневматическим тормозным приводом отдельно от АБС не изготавливаются и не устанавливаются. Из соображений безопасности считается нецелесообразным обеспечение возможности движения с большими скоростями, при которых нельзя достичь высокой эффективности торможения.

### **5.3. ЭЛЕКТРОННЫЙ БЛОК УПРАВЛЕНИЯ АБС И ПБС**

#### **Функциональные контуры ЭБУ**

Электронный блок управления имеет два или три канала управления и функционально подразделяются на следующие контуры:

1. *Входной контур*, в котором сигналы, генерируемые индивидуальными датчиками скорости, преобразуются в цифровую информацию, необходимую для определения длительности поступающих импульсов.

2. *Основной контур* – микрокомпьютер, содержащий комплекс программ для расчетов и логических операций с управляющими сигналами, а также для выдачи результирующих сигналов в *контур управления* модуляторами (электрклапанами).

3. *Контур безопасности (КБ)* непрерывно проверяет исправность системы ПБС (датчики, модуляторы, ЭБУ, электропроводку) на остановленном или движущемся АТС независимо от ВКЛ / ВЫКЛ тормозов. Контур безопасности предупреждает водителя о любой ошибке с помощью сигнальной лампы, а также частично или полностью отключает ПБС, но тормозная система остается работающей.

4. *Контур управления* электрклапанами – мощные силовые транзисторы (выходные ключи), управляющие сигналами из основного контура и подающих ток к электрклапанам.

### **Устройство и работа ЭБУ**

Электронный блок управления АБС представляет собой литую под давлением коробку с ребрением для теплоотвода, в которой размещена печатная плата, выполненная по технологии поверхностного монтажа радиоэлементов и микросхем. Электронный блок содержит две 16-разрядные микроЭВМ, осуществляющие с помощью комплексной программы расчет и логические операции с регулирующими сигналами управления. Они определяют опорные значения параметров угловой скорости колес, эталонной скорости управления системой и скорость понижения давления в тормозной системе, момент и длительность открытия электромагнитных клапанов модулятора. Сигналы от колесных датчиков преобразуются входным интерфейсом и анализируются двумя автономными 8-разрядными микроЭВМ предохранительной системы. Предохранительная система диагностирует работу электромагнитных клапанов модулятора, усилителей электромагнитов и проводку от блока до датчиков и модулятора. Она вырабатывает водителю сигналы об имеющихся сбоях в работе системы АБС и отключает управление одним или двумя контурами без влияния на работу тормозных механизмов без АБС.

Обнаруженные сбои записываются в память компьютера для проведения диагностирования. В электронном блоке имеется разъем для подключения различных электронных систем управления двигателем с целью осуществления режима ПБС путем уменьшения подачи топлива в случае возникновения пробуксовки ведущих колес при трогании с места в гору или при резком ускорении (разгоне) автомобиля. В этот момент АБС работает совместно с программой ПБС.

Управление в системе АБС происходит по следующему алгоритму. Необходимо, чтобы угловая скорость колеса соответствовала коэффициенту продольного скольжения  $\lambda$ , при котором коэффициент сцепления  $\mu_{\text{нГ}}$  в направлении движения был бы максимально возможным для любого состояния дорожного покрытия.

Это условие может быть выполнено в том случае, если при блокировании колес их линейная скорость падает более резко, чем скорость автомобиля. Заключение о наличии блокирования колес делается в результате анализа разницы скоростей колес и автомобиля.

По угловой скорости колес вычисляется базовая, или гипотетическая, скорость автомобиля, а его эталонная скорость, при которой начинаются управляющие воздействия, устанавливается на  $\Delta V_1$  меньше гипотетической скорости. В это же время эталонная скорость, которой соответствует быстрое снижение давления тормозной жидкости (момент скольжения колеса) устанавливается на  $\Delta V_2$  ниже гипотетической (рис. 5.19).

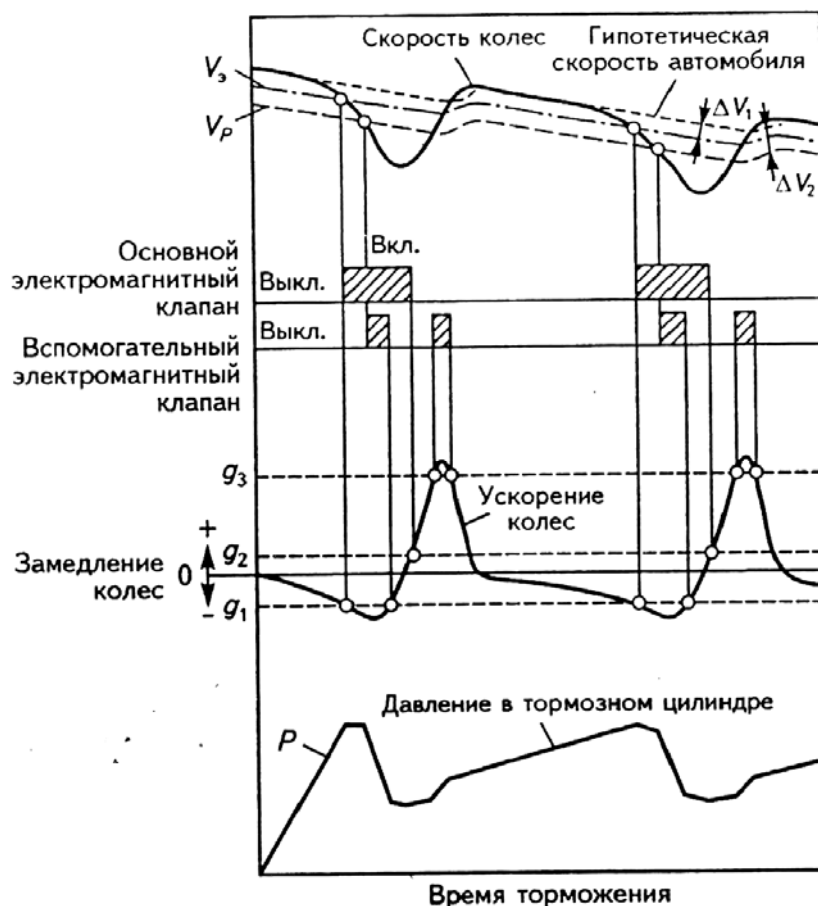


Рис. 5.19. Алгоритм управления при блокировке колеса:  $\Delta V_1, \Delta V_2$  – пределы изменения гипотетической скорости автомобиля, км/ч;  $V_s$  – эталонная скорость управления, бар/с;  $V_p$  – эталонная скорость быстрого понижения давления в тормозном цилиндре, бар/с;  $g_1$  – замедление колеса, м/с<sup>2</sup>;  $g_2, g_3$  – ускорение колеса, м/с<sup>2</sup>;  $P$  – давление в тормозном приводе, бар

В начале торможения давление в тормозных цилиндрах колес повышается в соответствии с усилием на тормозную педаль и скорость колес снижается.

Если скорость колес оказывается меньше эталонной скорости, а замедление становится больше  $g_1$ , то поступает сигнал управляющего блока на быстрое снижение давления. Когда скорость колеса восстанавливается и приближается к гипотетической скорости автомобиля, возникает ускорение выше  $g_2$ , давление медленно возрастает и, как только ускорение превысит  $g_3$ , вырабатывается сигнал на быстрое увеличение давления.

Благодаря адаптивному характеру построения логики и программному обеспечению микроЭВМ система приспособляется к конкретным динамическим характеристикам колеса с разными коэффициентами сцепления шины с дорожным покрытием. Пороги замедления и ускорения колеса не являются постоянными, а зависят от многих параметров, например, от скорости движения автомобиля.

Число циклов регулирования давления в режиме АБС определяется динамическими характеристиками всего регулировочного контура: электронный блок управления – тормоз – колесо – дорожное покрытие. Сцепление шины с дорожным покрытием имеет основное значение. Как правило, АБС производит от трех до пяти циклов управления в секунду, а на мокром льду количество циклов минимально.

При выключении АБС принудительно водителем загорается световое табло – обычно это происходит в условиях бездорожья при скорости движения автомобиля менее 15 км/ч.

Электронные системы АБС и ПБС позволяют использовать дополнительные функции управления, например, включение блокировки дифференциала полноприводных автомобилей, регулирование моторным тормозом и замедлителем тяжелых автопоездов, а также обеспечивают переход на дисковые тормоза у тяжелых грузовых автомобилей. Применение АБС и ПБС обеспечивает равномерный износ тормозных накладок и позволяет согласованно управлять тормозным давлением по критерию минимального износа на передней и задней осях и, следовательно, осуществлять сервис и производить смену тормозных накладок одновременно на всех колесах, что существенно снижает затраты на простой дорогих автомобилей.

## Раздел 3. Электроника тракторного гидравлического оборудования

---

### 1. ЭСАУ ЗАДНИМ НАВЕСНЫМ УСТРОЙСТВОМ (ЗНУ) ТРАКТОРА «БЕЛАРУС-1523, -1523В»

Энергонасыщенные тракторы «Беларус» в диапазоне мощностей от 130 до 350 л. с. оснащены электронной системой управления ЗНУ, заменившей традиционную механическую систему управления, которая не отвечает современным требованиям по быстродействию, точности регулирования, надежности функционирования и эксплуатационным показателям.

Электронное микропроцессорное управление ЗНУ значительно расширило функциональные возможности автоматического регулирования, реализуемые в интегральной системе электронно-гидравлического управления [5].

#### 1.1. РАБОТА И ФУНКЦИИ ЦИФРОВОГО ЭЛЕКТРОННО-ГИДРАВЛИЧЕСКОГО РЕГУЛИРОВАНИЯ (EHR-D)

Управление задним навесным устройством 2 (рис. 1.1) осуществляется электрогидравлическим регулятором 21 (EHR), гидравлические клапаны которого управляются пропорциональными электромагнитами 7 опускания и 5 подъема ЗНУ. Управляющим и задающим устройством является электронная панель управления 12. В режиме автоматического управления ЗНУ в зависимости от настроенного оператором режима работы с помощью потенциометров панели 12 система автоматически поддерживает заданное положение почвообрабатывающего орудия, стабилизирует тяговое сопротивление, улучшает тягово-сцепные свойства агрегата за счет переноса части массы орудия на ведущие колеса трактора.

Система автоматического регулирования имеет *замкнутый контур*. Заданный алгоритм управления реализуется с помощью микропроцессорного контроллера 13 по сигналам датчиков обратной связи: позиционного датчика 18 и двух силовых датчиков 1. Электрические сигналы от датчиков 18, 1

по электропроводам 11, 14 поступают на вход микропроцессорного контроллера 13 (ЭБУ), где в компаративной схеме контроллера сравниваются с сигналом заданным оператором на электронной панели 12. Если эти сигналы не совпадают, контроллер 13 вырабатывает управляющий сигнал на один из пропорциональных электромагнитов 5, 7, которые через исполнительное устройство (золотник, клапан, гидроцилиндры 3 ЗНУ) осуществляют корректирующее воздействие на почвообрабатывающее орудие в направлении подъема или опускания, стабилизируя положение и тяговое сопротивление.

ЗНУ имеет внешнее управление с помощью пультов 9, расположенных на крыльях задних колес. С помощью кнопок подъема и опускания в пульте 9 можно изменять положение нижних тяг ЗНУ при навешивании на трактор машин и орудий.

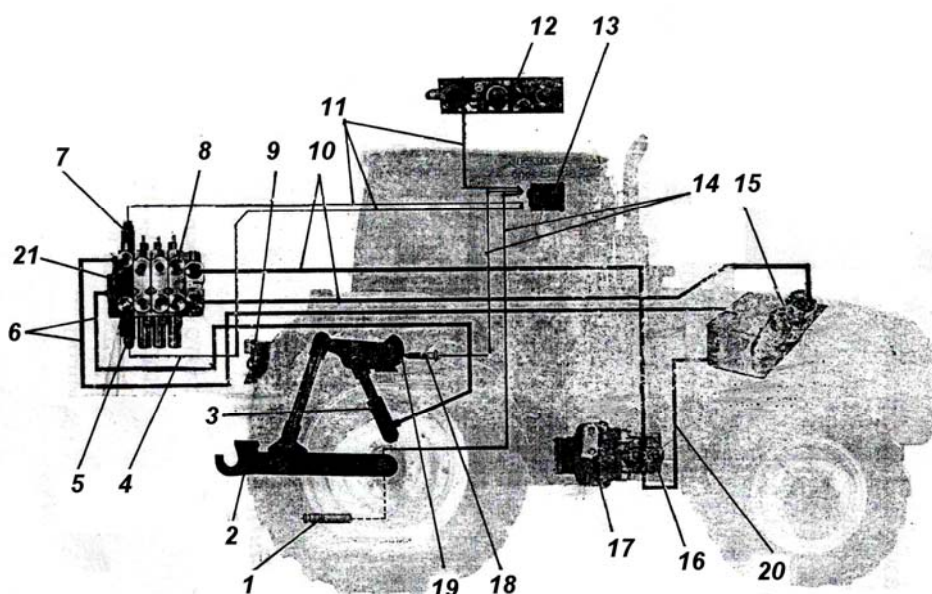


Рис. 1.1. Схема электрогидравлической системы управления ЗНУ («Беларус-1523, -1523В»): 1 – силовой датчик (левый и правый); 2 – ЗНУ; 3 – гидроцилиндр ЗНУ; 4, 11, 14 – электропровода; 5 – электромагнит подъема ЗНУ; 6, 10, 20 – маслопровода; 7 – электромагнит опускания ЗНУ; 8 – интегральный блок BOSCH (EHR-23LS); 9 – внешний пульт управления; 12 – электронная панель управления; 13 – микропроцессорный контроллер (ЭБУ); 15 – масляный бак гидросистемы; 16 – масляный насос; 17 – привод насоса; 18 – позиционный датчик; 19 – эксцентрик поворотного вала ЗНУ; 20 – маслопровод; 21 – регулятор EHR

С помощью микропроцессорного управления ЗНУ реализуются следующие функции электрогидравлического регулирования:

- силовое, позиционное и смешанное регулирование;
- внешнее регулирование;
- регулирование давления в гидроцилиндрах ЗНУ;

- демпфирование продольных колебаний машино-тракторного агрегата;
- автоматическое регулирование чувствительности системы;
- самодиагностику (самотестирование) системы.

Электрическая принципиальная схема электронной системы автоматического управления (ЭСАУ) задним навесным устройством (ЗНУ) тракторов «Беларус-1222, -1523, -2022, -2822ДЦ, -3022ДВ» приведена на рис. 1.15.

## 1.2. ОСНОВНЫЕ СИСТЕМНЫЕ БЛОКИ ЭСАУ

### Датчики

*Датчик позиционный 6* (рис. 1.2) индукционного типа работает в паре с эксцентриком 3, закрепленном на поворотном валу 2 ЗНУ. Датчик ввинчивается в крышку 4 заднего моста и фиксируется в отрегулированном положении контргайкой 5.

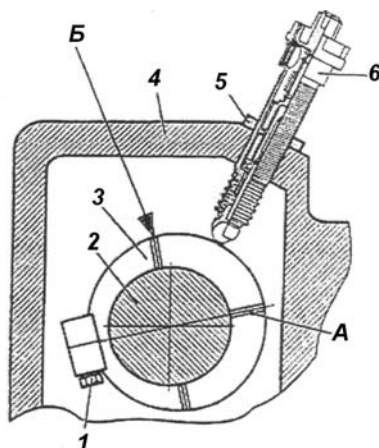


Рис. 1.2. Установка датчика позиционного: 1 – винт; 2 – поворотный вал ЗНУ; 3 – эксцентрик; 4 – крышка; 5 – контргайка; 6 – датчик позиционный; А, Б – метки на восходящей и нисходящей частях эксцентрика соответственно

Шарик 2 (рис. 1.3) находится в контакте с эксцентриком 1 под действием пружины 4. В процессе подъема или опускания ЗНУ поворачивается вал 2 (рис. 1.2) и эксцентрик 1 (рис. 1.3), который своей нисходящей или восходящей ветвью заставляет перемещаться шарик 2 с гнездом 12, штоком 11 и ферромагнитный сердечник 10. Чувствительный элемент датчика состоит из двух соосно-расположенных катушек индуктивности 6, 7, намотанных на полый каркас, внутри которого и перемещается ферромагнитный сердечник. Катушка 6 служит обмоткой возбуждения, а катушка 7 является сигнальной обмоткой. На катушку 6 подается синусоидальное напряжение от генератора,

являющегося составной частью электронного преобразователя 8. Перемещение  $S$  ферромагнитного сердечника 10 внутри сигнальной катушки 7 вызывает изменение амплитуды выходного сигнала. Сигнал напряжения (амплитуда и фаза) затем усиливается и обрабатывается синхродетектором и фильтром низких частот, поступая на окончательный усилитель. На выходе 9 датчика получается требуемый сигнал:

$$U_c = (0,25-0,75)U_{\text{п}},$$

где  $U_c$  – напряжение сигнала, В;

$U_{\text{п}}$  – напряжение питания (8–12 В).

Блок-схема электронного преобразователя сигнала и структурная схема датчика позиционного приведены на рис. 1.4 и 1.5.

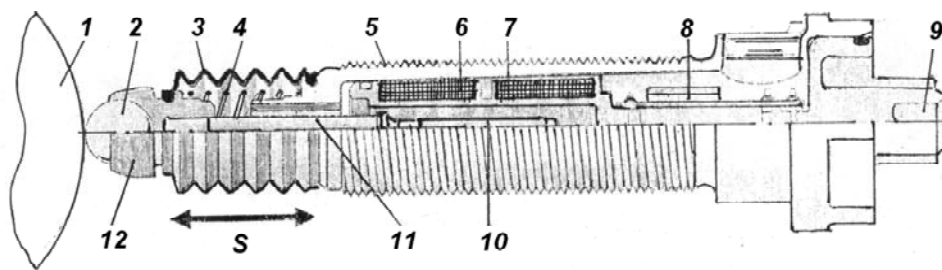


Рис. 1.3. Датчик позиционный: 1 – эксцентрик; 2 – шарик; 3 – чехол; 4 – возвратная пружина; 5 – резьбовая часть корпуса; 6 – катушка индуктивности (возбуждения); 7 – катушка индуктивности (сигнальная); 8 – электронный преобразователь; 9 – контактные выводы; 10 – ферромагнитный сердечник (стержень); 11 – шток; 12 – гнездо шарика;  $S$  – ход сердечника (мм)

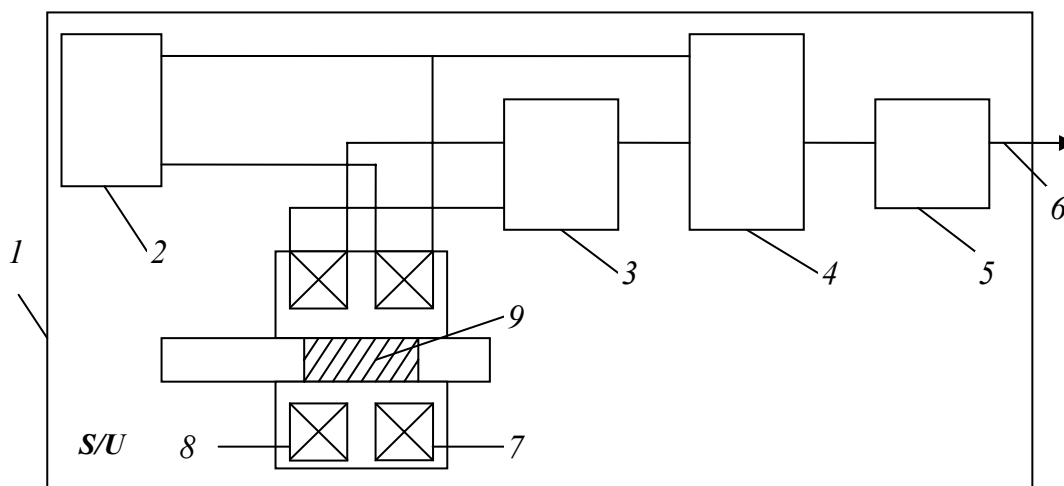


Рис. 1.4. Блок-схема электронного преобразователя сигнала позиционного датчика: 1 – позиционный датчик ( $S/U$  – преобразователь линейного перемещения  $S$  сердечника 9 в сигнал напряжения на выходе 6); 2 – генератор синусоидального напряжения; 3 – усилитель первичного сигнала; 4 – синхродетектор; 5 – фильтр низких частот; 6 – выход сигнала датчика; 7 – катушка возбуждения; 8 – сигнальная катушка; 9 – ферромагнитный сердечник

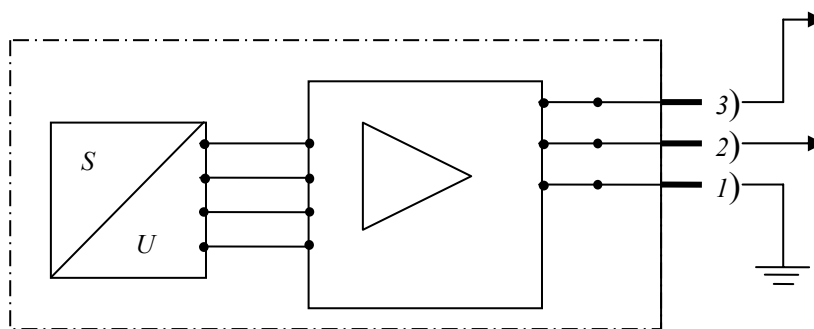


Рис. 1.5. Структурная схема позиционного датчика:  
 1 – вывод «массы»; 2 – вывод сигнала напряжения  $U_c = (0,25-0,75)U_n$ ;  
 3 – вывод питания  $U_n = 8-12$  В

График зависимости напряжения выходного сигнала, выраженного в виде отношения  $U_c / U_n$ , от линейного перемещения  $S$  (мм) приведен на рис. 1.6.

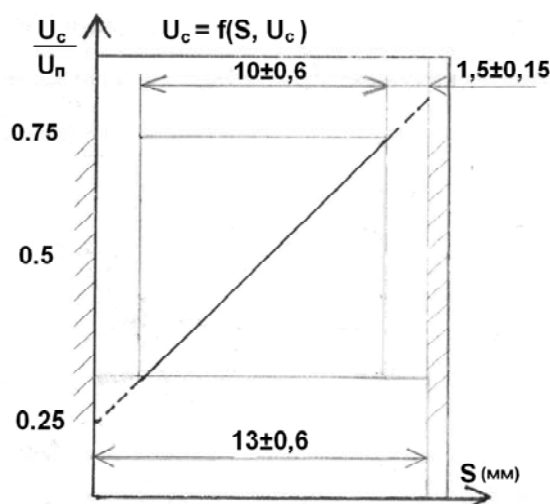


Рис. 1.6. Характеристика позиционного датчика:  $U_c / U_n$  – отношение напряжения сигнала к напряжению питания (В);  
 $S$  – ход штока (сердечника) датчика (мм)

**Датчик силовой 5** (рис. 1.7), который называют силоизмерительным пальцем или датчиком усилия, является элементом присоединения (крепления) нижней тяги 4 (левой и правой) ЗНУ к кронштейну 3, который, в свою очередь, прикреплен к корпусу заднего моста (остову) трактора.

Осевая и угловая фиксация датчика 5 в кронштейне 3 осуществляется с помощью специальной скобы 1, входящей в паз датчика и прикрепленной к кронштейну болтами 2.

В процессе работы тракторного агрегата на корпуса (пальцы) датчиков 1, 4 (рис. 1.8) действуют разнонаправленные усилия:  $F_1$  – усилие сжатия нижних тяг 2, 3 ЗНУ, направленное вперед по ходу трактора;  $F_2$  – усилие растяжения нижних тяг ЗНУ, направленное назад против хода трактора.

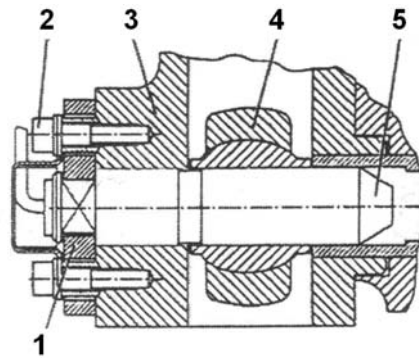


Рис. 1.7. Установка силового датчика (датчика усилия): 1 – скоба; 2 – болт; 3 – кронштейн; 4 – нижняя тяга ЗНУ; 5 – силовой датчик (силоизмерительный палец)

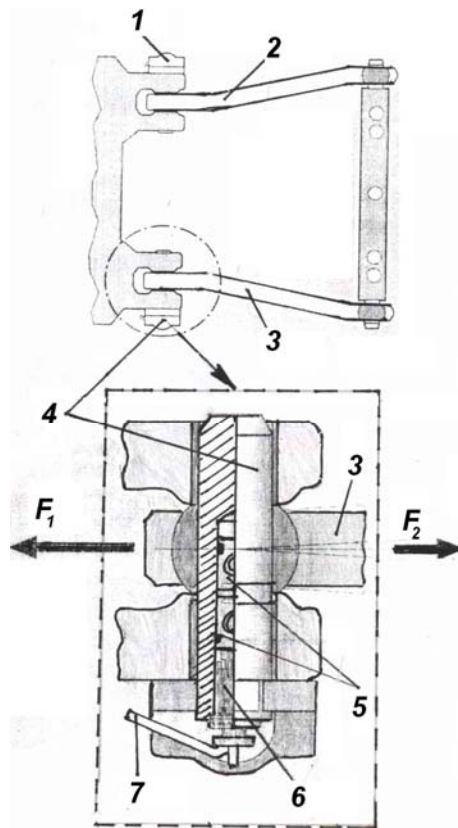


Рис. 1.8. Датчик усилия в разрезе и действующие усилия: 1 – датчик усилия правый; 2 – нижняя тяга ЗНУ (правая); 3 – нижняя тяга ЗНУ (левая); 4 – датчик усилия левый; 5 – катушки (обмотки) датчика; 6 – электроника датчика; 7 – выводы датчика;  $F_1$  – толкающее усилие;  $F_2$  – тяговое усилие

Внутри полого соединительного пальца 4 расположены: катушки (обмотки) 5, создающие магнитное поле и осуществляющие измерительные функции, а также электронные устройства 6, которые обеспечивают питание катушек и усиление сигналов от измерительных катушек.

Действие датчиков основано на принципе магнитоупругости. В магнитоупругом преобразователе происходит изменение магнитной проницаемости

ферромагнитных материалов при упругих деформациях сердечника, а это, в свою очередь, изменяет магнитное сопротивление и индуктивность катушки. На принципе изменения магнитной проницаемости сердечника и индуктивности катушки основано действие магнитоупругих индуктивных преобразователей, применяемых для измерения больших усилий. Магнитоупругий тензомер в 200 раз чувствительнее сопротивления, что позволяет использовать более простую электронику усиления и питания.

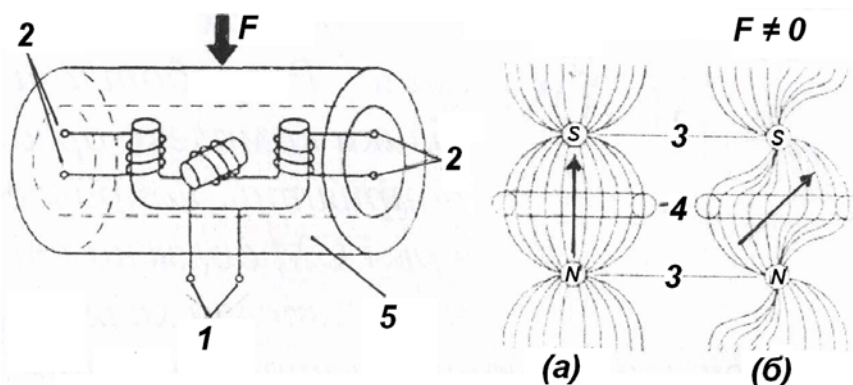


Рис. 1.9. Схема датчика усилия и магнитных потоков: 1 – первичная обмотка; 2 – вторичная обмотка; 3 – первичная полюсная система; 4 – вторичная полюсная система; 5 – соединительный палец (корпус датчика);  $F$  – усилие; а – симметричный магнитный поток; б – ассиметричный магнитный поток

Как видно из рис. 1.9 в полости пальца 5 смонтированы катушка 1, создающая магнитное поле и две измерительные катушки 2, расположенные под углом  $90^\circ$  к катушке 1. Если на палец 5 не действуют усилия  $F_1$ ,  $F_2$ , в катушках 2 магнитный поток отсутствует (рис. 1.9, а). Как только на палец приложены усилия той или иной направленности, ферромагнитный материал сердечника пальца приобретает анизотропные свойства, т. е. неодинаковость магнитных свойств по различным направлениям. Возникает магнитный поток (рис. 1.9, б), который через измерительные катушки 2 наводит в них электрическое напряжение.

Как и в датчике позиции, сигнал измерительных катушек преобразуется и усиливается электронной схемой (рис. 1.10) и на выводе 2 генерируется напряжение сигнала:

$$U_c = (0,25-0,75)U_{\text{п}},$$

где  $U_{\text{п}} = 8-12$  В (напряжение питания).

Тракторы «Беларус» комплектуются датчиками усилия двух типов: 60 кН и 90 кН.

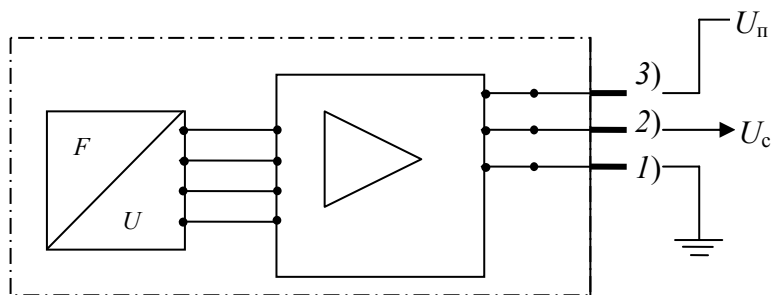


Рис. 1.10. Структурная схема датчика усилия: 1 – вывод «массы»; 2 – сигнальный вывод ( $U_c = (0,25-0,75) U_n$ ); 3 – вывод питания ( $U_n = 8-12$  В);  $F/U$  – магнитоупругий преобразователь усилия (упругой деформации)

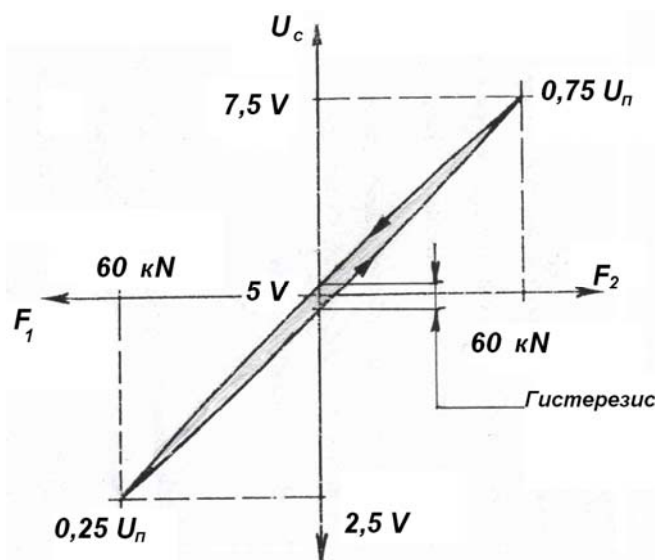


Рис. 1.11. График сигнала напряжения датчика усилия (тракторы «Беларус-1523»)

На рис. 1.11 приведена кривая зависимости напряжения сигнала  $U_c$  от величины усилия  $F_1, F_2$ , действующего на датчик (тензометрический палец), установленный в ЗНУ тракторов «Беларус-1523, -1523В, -1523.3, -1523.4». Из графика видно, что возрастание усилия  $F_2$  от нулевого значения до номинального равного 60 кН сопровождается примерно линейным увеличением сигнала  $U_c$  от 5,0 В до 7,5 В. По мере снижения усилия  $F_2$  кривая не следует по той же траектории, что обусловлено явлением гистерезиса, известным как «петля гистерезиса». Если провести некоторые аналогии и представить ось  $U_c$  как ось магнитной индукции ( $B$ ), а ось  $F_1, F_2$  как ось напряженности магнитного поля ( $H$ ), можно проследить поведение ферромагнитного материала. Под действием магнитного поля молекулярные магниты ориентируются в направлении магнитного потока и чем выше  $H$ , тем сильнее это проявляется. При уменьшении  $H$  ( $F_2$  на графике) кривая идет по новой траектории, поскольку

ряд молекулярных магнитов не полностью вернуться в свои исходные положения. Если  $H = 0$  (т. е.  $F_2 = 0$ ), определенная величина индукции  $B$  остается в материале и, следовательно,  $U_c$  будет выше исходной кривой. Эту индукцию называют остаточной магнитной индукцией ( $B_{ост}$ ). Следовательно, потребуется противоположно направленная индукция (на графике усилие  $F_1$ ) для возврата к исходному значению.

$U_c = 7,5$  В при номинальном  $F_2 = 60$  кН является величиной, полученной при среднем значении напряжения питания  $U_{п} = 10$  В;  $U_c = 0,75U_{п} = 0,75 \cdot 10 = 7,5$  В. Без нагрузки ( $F_1$  и  $F_2 = 0$ ) напряжение сигнала  $U_c = 5,0$  В.

### Задающие устройства

Задающие устройства электронной системы управления ЗНУ смонтированы на электронной панели управления, установленной в кабине трактора на правом пульте управления.

Рукояткой *10* (рис. 1.12) при ее повороте в ту или иную сторону задается режим автоматического регулирования. При повороте рукоятки перемещается движок потенциометра, обеспечивая изменение напряжения в диапазоне от 0 до 10 В, подаваемого на вход ЭБУ. При повороте рукоятки *9* в направлении по часовой или против часовой стрелки с помощью соответствующего поворотного потенциометра задается предел высоты подъема навесного орудия, при этом на вход ЭБУ подается напряжение в диапазоне от 0 до 10 В.

Рукояткой *8* поворотного потенциометра задается глубина обработки почвы путем подачи на вход ЭБУ сигнала напряжения в пределах 0–10 В.

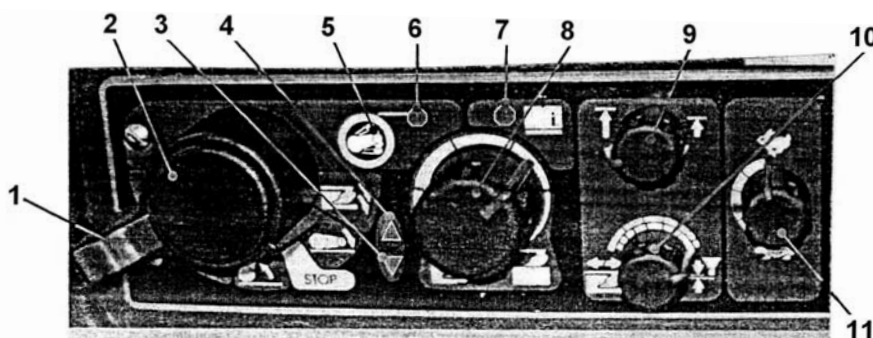


Рис. 1.12. Электронная панель управления ЗНУ («Беларус-1523, -2022, -2822ДЦ, -3022ДВ, -3022.1, -3522»): 1 – блокиратор транспортного положения ЗНУ; 2 – рукоятка управления ЗНУ; 3 – сигнализатор опускания (зеленый); 4 – сигнализатор подъема (красный); 5 – кнопка активации демпфирования; 6 – сигнализатор режима демпфирования; 7 – сигнализатор диагностики; 8 – рукоятка регулирования глубины обработки почвы; 9 – рукоятка регулирования ограничения высоты подъема; 10 – рукоятка выбора способа регулирования; 11 – рукоятка регулирования скорости опускания

Рукояткой 11 поворотного потенциометра задается скорость опускания ЗНУ с навешенным орудием посредством регулирования сигнала напряжения в пределах 0–10 В, подаваемого на вход ЭБУ.

Рукояткой 2 при ее повороте как указано символиккой на панели управления происходит ступенчатое регулирование сигналов напряжения в следующем порядке:

- 1) 2,5 В (быстрое опускание «0»);
- 2) 4,0 В (опускание «1»);
- 3) 5,5 В (выключено «2»);
- 4) 7,0 В (подъем «3»).

Компоненты электронной панели управления схематично показаны на рис. 1.13. В панели 1 смонтированы потенциометры 2, 15, 16, 17, четырехпозиционный переключатель 14, выключатель 11, резисторы 9 и светодиоды 8, 10, 10а, 12, 13 подсветки и индикации режимов.

Сигналы потенциометров, переключателя и выключателя через разъем 3 и провода 4, 5 поступают на вход ЭБУ. По проводу 6 подводится «минус» питания. Провода 6, 7 соединяют панель с ЭБУ и исполнительными устройствами (электромагнитами подъема и опускания).

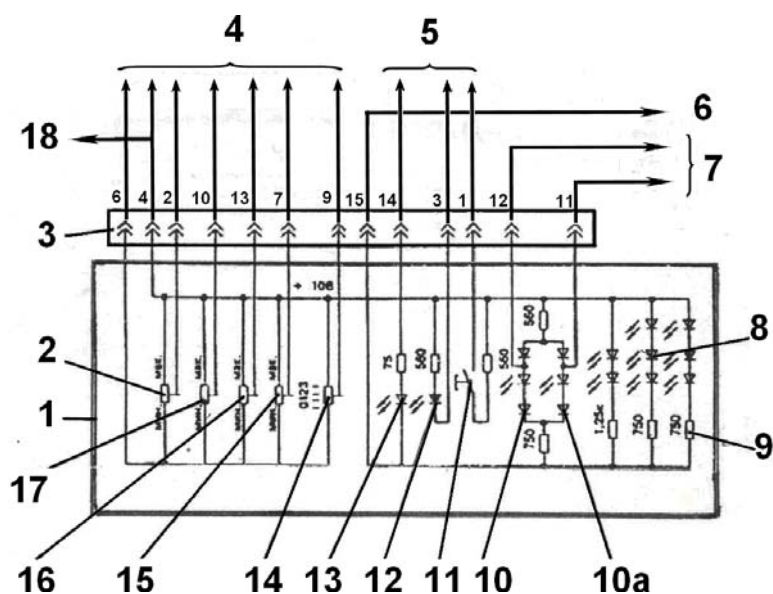


Рис. 1.13. Электрическая схема панели управления ЗНУ: 1 – электронная панель управления; 2 – потенциометр режимов (позиционного, силового, смешанного); 3 – разъем; 4, 5, 6, 7 – жгут к ЭБУ; 8 – светодиоды подсветки; 9 – резистор; 10 – светодиоды индикации подъема ЗНУ; 10а – светодиоды индикации опускания ЗНУ; 11 – выключатель режима демпфирования; 12 – светодиод индикации режима демпфирования; 13 – светодиод индикации диагностических кодов; 14 – переключатель (опускания «1», быстрого опускания «0», выключено «2», подъема «3»); 15 – потенциометр ограничения подъема в транспортное положение; 16 – потенциометр величины заглубления рабочих органов; 17 – потенциометр скорости опускания ЗНУ с навешенным орудием; 18 – к внешнему управлению ЗНУ

## Исполнительные устройства

Исполнительным устройством электронной системы управления ЗНУ является электрогидравлический регулятор *EHR23-SL*, являющийся регуляторной секцией интегрального блока *BOSCH* (Германия).

Электрогидравлическая регуляторная секция осуществляет регулирование положения навесной машины или орудия, как в ручном, так и в автоматическом режимах, по управляющим сигналам тока от ЭБУ к пропорциональному электромагниту 7 (рис. 1.14) опускания или к пропорциональному электромагниту 1 подьема ЗНУ, поступающим по жгутам 8, 14 соответственно. При запитке электромагнита 1 подьема (нижний по месту монтажа на тракторе) якорь электромагнита под действием магнитной ЭДС выдвигается из катушки и сдвигает золотник подьема 13, открывая проход гидравлической жидкости под давлением через клапан 3 к окну А и к полости подьема гидроцилиндров ЗНУ. Происходит подьем орудия, т. е. коррекция его положения или коррекция тягового усилия. Соответствующие датчики (позиции и усилия) информируют ЭБУ о коррекции и, если оно правильное, ЭБУ снимает управляющий сигнал с электромагнита 1 и под действием возвратной пружины золотник 13 подьема возвращается в исходное положение. Аналогично срабатывает электромагнит 7 опускания ЗНУ под действием управляющего сигнала от ЭБУ, подводимого по жгуту 8.

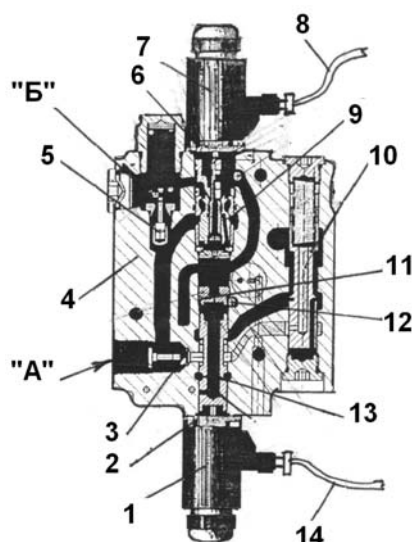


Рис. 1.14. Электрогидравлическая регуляторная секция *EHR23-SL*: 1 – электромагнит подьема; 2 – винт крепления; 3 – клапан запорный; 4 – корпус регулятора; 5 – клапан противоударный; 6 – винт крепления; 7 – электромагнит опускания; 8 – сигнальный жгут от ЭБУ; 9 – золотник опускания; 10 – золотник компенсации давления; 11 – червячный винт; 12 – регулировочный червяк; 13 – золотник подьема; 14 – сигнальный жгут от ЭБУ; А – окно давления; Б – окно слива

Электронная система имеет следующий алгоритм работы. После запуска дизеля напряжение питания 12 В поступает на электронный блок управления 4 (рис. 1.15) по проводу 5. ЭБУ проводит опрос датчиков 6, 7, 8 и элементов управления системой. После их анализа ЭБУ выдает необходимые команды на электромагниты 9, 10 электрогидравлического регулятора (исполнительных устройств). Управление осуществляется с электронной панели 1 или с внешних пультов 2, 3 на крыльях задних колес.

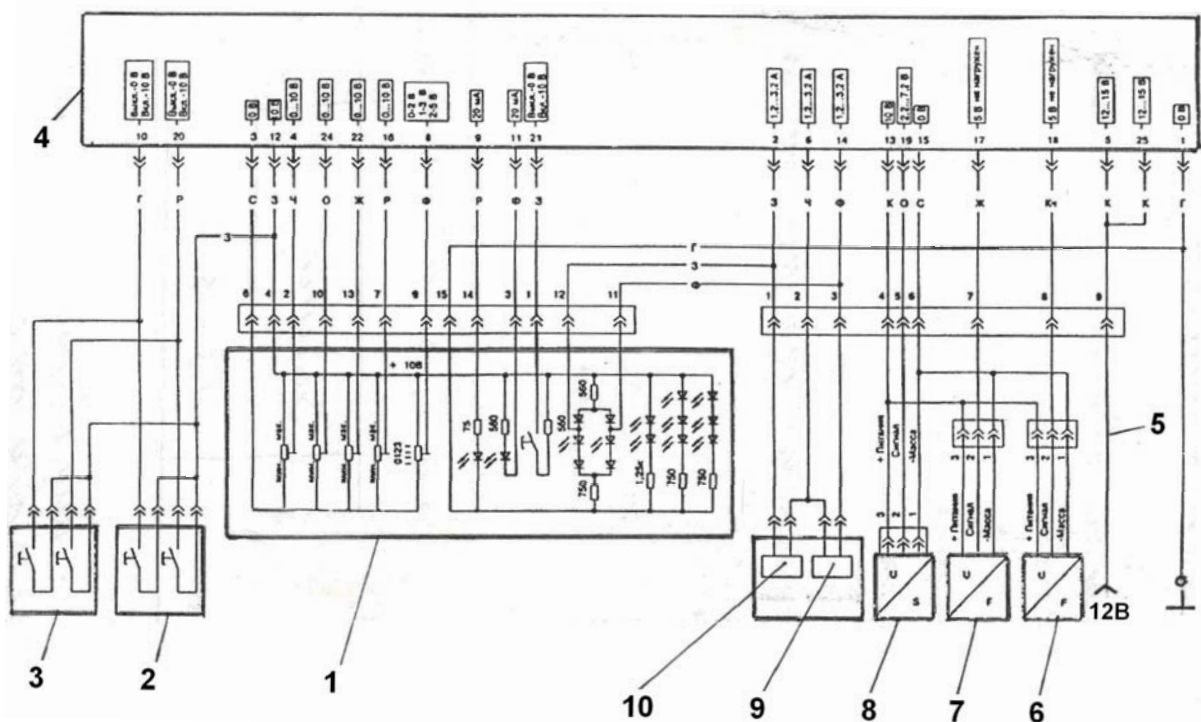


Рис. 1.15. Электрическая принципиальная схема ЭСАУ задним навесным устройством: 1 – электронная панель управления; 2 – правый пульт внешнего управления; 3 – левый пульт внешнего управления; 4 – электронный блок управления (ЭБУ); 5 – провод питания 12 В; 6 – датчик усилия правый; 7 – датчик усилия левый; 8 – датчик позиционный; 9 – электромагнит опускания ЗНУ; 10 – электромагнит подъема ЗНУ

### 1.3. РЕЖИМ ДЕМПФИРОВАНИЯ КОЛЕБАНИЙ (ГАЛОПИРОВАНИЯ)

#### ТРАКТОРНОГО АГРЕГАТА

Контроль продольных колебаний (галопирования) тракторного агрегата имеет большое значение для улучшения управляемости трактора при транспортных переездах с тяжелыми навесными машинами и орудиями в полевых условиях. Неконтролируемые продольные колебания могут приводить к опасной ситуации потери управляемости из-за разгрузки передней оси или отрыве передних колес А (рис. 1.16) от опорной поверхности.

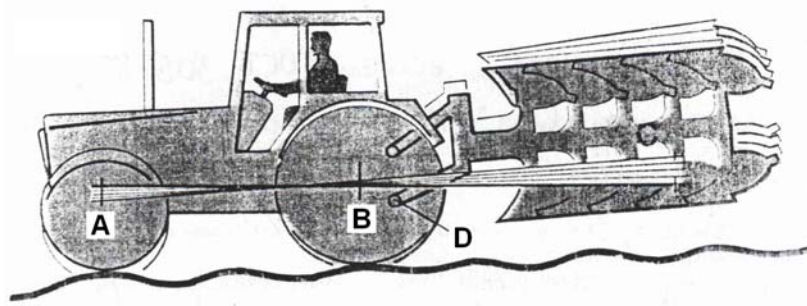


Рис. 1.16. Галопирование тракторного агрегата при транспортных переездах:  
 A – вертикальные колебания передней оси; B – колебания задней оси;  
 C – колебание навесного оборудования; D – силоизмерительные пальцы ЗНУ

В электронной системе управления *EHR BOSCH* силоизмерительные пальцы *D* используются не только для регулирования усилий в процессе выполнения различных полевых операций, но служат и датчиками для контроля колебательного состояния трактора. Когда трактор стоит с поднятым навесным оборудованием, датчики усилия выдают статический суммарный сигнал пропорциональный массе орудия. При движении тракторного агрегата и возникновении продольных колебаний датчики контролируют также и динамические силы, пропорциональные ускорению колебаний трактора вместе с орудием. Если динамические силы отделить от статических, результирующие силы можно использовать для создания сигнала пропорционального ускорению колебаний. В электронной системе *BOSCH* это взято за основу в схеме регулирования для активного (принудительного) демпфирования продольных колебаний при активации режима демпфирования.

Разделение статической и динамической составляющих усилия достигается с помощью электронного фильтра низких частот 7 (рис. 1.17).

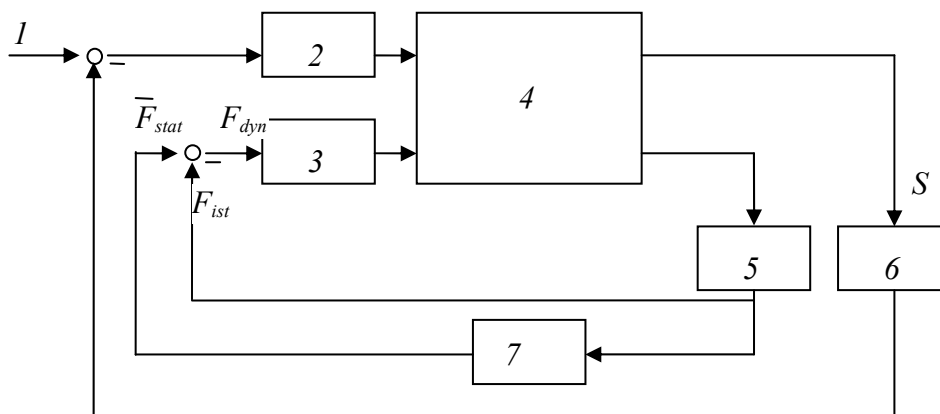


Рис. 1.17. Блок-схема управления демпфированием колебаний:  $I$  – заданное положение; 2 – контроллер положения; 3 – регулятор демпфирования; 4 – трактор с оборудованием; 5 – датчик усилия; 6 – датчик позиционный; 7 – фильтр низких частот;  $S$  – позиция;  $F_{stat}$  – статическое усилие;  $F_{dyn}$  – динамическое усилие;  $F_{ist}$  – фактическое усилие

Статическое усилие  $F_{stat}$  является заданной точкой. Величина обратной связи  $F_{ist}$  является фактическим усилием, а динамическое усилие  $F_{dyn}$  является контрольным отклонением в схеме регулирования демпфирования. Очевидно, что управление демпфированием основано на схеме управления усилием, но оно еще не является законченной системой. При транспортных переездах навесное оборудование должно быть поднято в крайнее верхнее положение, чего нельзя достичь только схемой демпфирования. Поэтому требуется, чтобы схема позиционного регулирования накладывалась на схему демпфирования с гарантией, что оборудование всегда вернется в заданное положение.

Схема контроля (рис. 1.17) производит оценку сигналов усилия и предпринимает быстрые действия для гашения колебаний путем незначительного изменения положения навесного орудия в заданном диапазоне перемещений.

Для демпфирования колебаний определен позиционный диапазон ниже верхнего положения ЗНУ и система не может выходить за пределы этого диапазона ни вверх, ни вниз. Для активирования системы демпфирования необходимо:

- разблокировать систему управления;
- рукоятку 2 (рис. 1.12) установить в положение «подъем»; при этом ЗНУ поднимется в крайнее верхнее положение и автоматически выключится (сигнализатор 4 подъема погаснет);

- включить кнопку 5 активирования режима демпфирования, при этом ЗНУ из крайнего верхнего положения опустится на величину, составляющую 4 % от полного хода ЗНУ, и погаснет сигнализатор 6 демпфирования.

После опускания ЗНУ в положение «средней оси колебаний» ( $\approx 4\%$  от общего хода) при гашении колебаний ЗНУ будет перемещаться относительно этой «средней оси колебаний». Если демпфирование активировано, сигнализатор 6 горит ярко. В нижнем направлении ЗНУ может переместиться на 4 % от «средней оси колебаний». Максимальный диапазон от верхнего предельного положения до нижнего составляет около 8 % от полного хода ЗНУ.

Преимущества активного гашения колебаний:

1. Снижение продольных колебаний и нагрузок на ПВМ.
2. Повышение безопасности рулевого управления.
3. Увеличение скорости транспортных переездов.
4. Повышение комфортности управления трактором.
5. Снижение динамических нагрузок на шасси трактора.
6. Стабилизация высоты орудия над почвой при движении.
7. Снижение пиковых нагрузок в гидроподъемном механизме ЗНУ.

## 1.4. ФУНКЦИЯ САМОДИАГНОСТИКИ ЭЛЕКТРОННОЙ СИСТЕМЫ УПРАВЛЕНИЯ ЗНУ

Электронная система управления *BOSCH* обладает способностью самодиагностики (самопроверки) и при обнаружении неисправностей выдает оператору диагностические коды неисправностей (ДКН) с помощью светодиодной лампы 7 диагностики (рис. 1.18), расположенной на лицевой поверхности электронной панели управления.

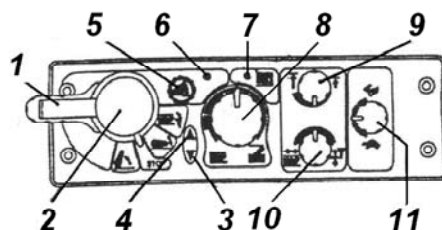


Рис. 1.18. Электронная панель управления ЗНУ  
(подрисуночная подпись см. рис. 1.12)

*Алгоритм работы светодиодной лампы диагностики:*

1. После запуска дизеля загорается лампа 7, что сигнализирует о работоспособности и заблокировании ЭСАУ. При отсутствии неисправностей лампа горит постоянно.

2. Необходимо разблокировать ЭСАУ путем нескольких манипуляций (поворотов) рукоятки 2 вверх-вниз. ЭСАУ переводится в рабочее положение и лампа 7 гаснет. При повороте рукоятки 2 вниз загорается зеленая светодиодная лампа 3 опускания, при повороте вверх загорается красная светодиодная лампа 4 подъема.

3. При наличии неисправностей в ЭСАУ после запуска дизеля лампа диагностики 7 начинает выдавать ДКН и, если необходимо, ЭСАУ блокируется. ДКН выдается в виде двузначного числа, первая цифра которого равна числу миганий лампы после длинной паузы, а вторая – количеству миганий после короткой паузы.

Например, длинная пауза – трехразовое мигание лампы, короткая пауза – шестиразовое мигание лампы. Это значит, что система имеет неисправность под кодом «36». При наличии нескольких неисправностей система индуцирует коды неисправностей друг за другом, разделяя их длинной паузой.

Все ДКН сведены в таблицу и подразделяются на три группы: сложные, средние и легкие.

При обнаружении *сложных* неисправностей регулирование прекращается, система отключается. Система не управляется ни с панели управления,

ни с внешних пультов. Контрольная лампа диагностики выдает ДКН. После устранения неисправности и запуска дизеля работа системы восстанавливается.

При *средних* неисправностях регулирование прекращается, и система блокируется. Система не управляется только с панели управления, а с внешнего пульта управляется. Лампа диагностики выдает ДКН. После устранения дефекта и запуска дизеля система возвращается в рабочее состояние.

При *легких* дефектах лампа диагностики выдает ДКН. Система управляется. Не блокируется.

4. После устранения неисправности и разблокировке ЭСАУ лампа диагностики гаснет.

Постоянное горение лампы диагностики означает, что ЭСАУ заблокирована. Вывод ДКН имеет наивысший приоритет для светодиодной лампы диагностики.

После разблокирования ЭСАУ по требованиям безопасности ограничивает ток, подаваемый к электромагнитам подъема и опускания ЗНУ. Ограничение снимается после манипуляций рукояткой управления 2 (рис. 1.18).

Если ЭСАУ обнаружила неисправности и выдает ДКН, оператору необходимо последовательно проделать следующие манипуляции:

- заглушить дизель;
- рукоятку 2 (рис. 1.18) установить в положение *STOP* (выключено);
- рукоятку 9 ограничения подъема – в положение «0»;
- рукоятку 8 глубины обработки почвы – в положение «0»;
- рукоятку 11 скорости опускания – в среднее положение;
- рукоятку 10 режима «силовой – позиционный» в среднее положение.

Если после запуска дизеля неисправности не устранились, продиагностируйте ЭСАУ и устраните выявленные неисправности.

## **2. ЭСАУ РАБОЧИМИ ОРГАНАМИ СЕЛЬСКОХОЗЯЙСТВЕННЫХ МАШИН**

Тракторы «Беларус-3022.1» повышенного технического уровня оснащены электронной системой управления (ЭСУ) выносными гидроцилиндрами рабочих органов, навешенных на ЗНУ сельскохозяйственных машин и орудий [7].

Главной инновационной особенностью ЭСАУ является применение электронного блока 9 (рис. 2.1) программирования последовательности операций (БПО ГНС) при работе трактора с оборотными плугами, сеялками и др.

машинами, когда задействованы все распределительные секции интегрального блока 6. Это позволяет автоматизировать управленческие функции, исключив многократное повторение оператором ручных манипуляций джойстиками 12, 13, что приводит к повышению производительности и безопасности.

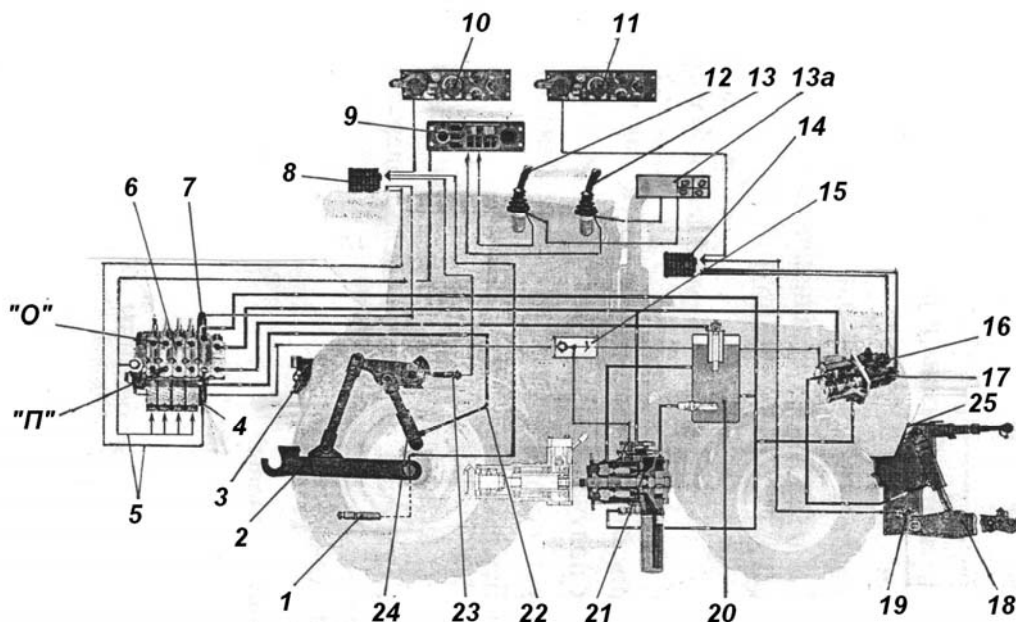


Рис. 2.1. Схема электронно-гидравлическая с электронными и гидравлическими комплектующими фирмы BOSCH: 1 – датчик усилия; 2 – ЗНУ; 3 – пульт внешнего управления ЗНУ; 4 – электромагнит подъема ЗНУ; 5 – жгут электропроводов; 6 – интегральный блок EHS с электронным управлением распределительными секциями внешних потребителей; 7 – электромагнит опускания ЗНУ; 8 – электронный блок управления ЗНУ; 9 – электронный блок программирования последовательности операций (БПО ГНС); 10 – электронная панель управления ЗНУ; 11 – электронная панель управления ПНУ; 12 – джойстик управления 3-й и 4-й распределительными секциями; 13 – джойстик управления 1-й и 2-й распределительными секциями; 13a – панель электронная комбинированная; 14 – электронный блок управления ПНУ; 15 – клапан выбора управляющего сигнала от потребителей к регулируемому гидронасосу 21; 16 – электромагнит подъема ПНУ; 18 – ПНУ; 19 – датчик позиции ПНУ; 20 – масляный бак; 21 – регулируемый гидронасос; 22 – маслопровод; 23 – датчик позиционный ЗНУ; 24 – гидроцилиндр ЗНУ; 25 – пульт внешнего управления ПНУ; О – выходы опускания гидроцилиндров внешних потребителей; П – выходы подъема гидроцилиндров внешних потребителей

ЭСУ включает в себя следующие компоненты:

- блок 9 (программатор алгоритма автоматического режима работы машино-тракторного агрегата), который принято называть БПО ГНС;
- джойстики 12, 13 электронного управления секциями электрогидро-распределителя, которые своими выводами О и П связаны маслопроводами с выносными гидроцилиндрами рабочих органов машин и орудий;
- панель электронную комбинированную 13a;
- распределительные секции интегрального блока 6.

## 2.1. РАБОТА ЭСАУ

Электронная часть системы работает следующим образом. После запуска дизеля напряжение питания поступает на электронный блок 3 (рис. 2.2, а). Электронный блок БПО ГНС проводит опрос элементов системы управления и после анализа выдает сигнализацию о состоянии системы. Управление системой осуществляется с помощью джойстиков 1 и 2 (ручной режим) либо блоком 3 программирования последовательности операций. С помощью БПО ГНС производится программирование последовательности работы секций 5, 6, 7, 8 (рис. 2.2, б) электрогидрораспределителя *EHS* или отработка запрограммированных ранее, хранящихся в памяти БПО ГНС, алгоритмов управления.

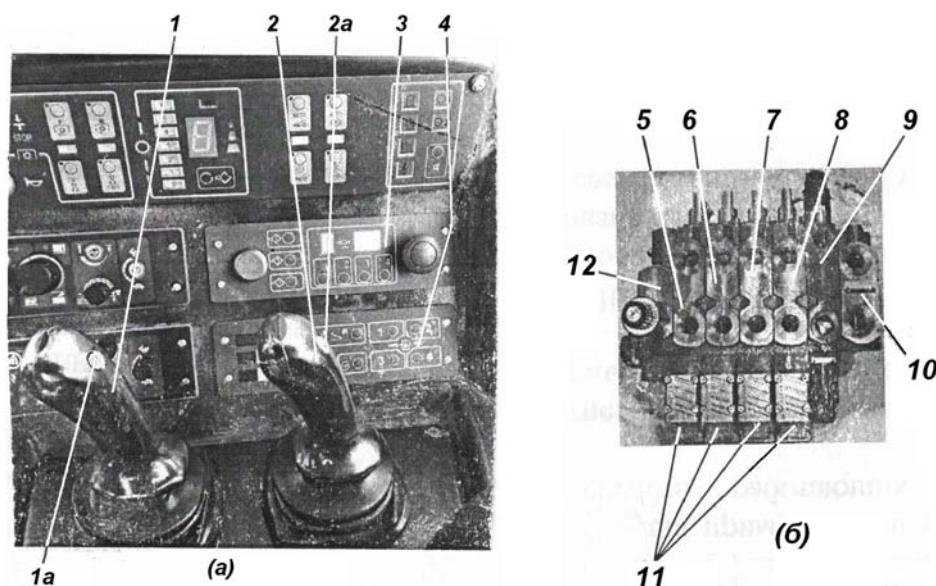


Рис. 2.2. Джойстики и электронные блоки ЭСАУ (а) и интегральный блок с электрогидравлическими распределительными секциями (б): 1 – джойстик управления распределительными секциями 7, 8; 1а, 2а – кнопка позиции «плавающая»; 2 – джойстик управления распределительными секциями 5, 6; 3 – блок программирования последовательности операций (БПО ГНС); 4 – панель электронная комбинированная (ПЭК) дизеля и внешних потребителей; 5, 6, 7, 8 – секции № 4, 3, 2, 1 электрогидрораспределителя интегрального блока соответственно; 9 – электрогидравлический регулятор ЗНУ; 10 – нагнетательная крышка; 11 – светодиодные сигнализаторы неисправностей работы распределительных секций; 12 – концевая плита с редукционным клапаном

БПО ГНС управляет секциями электрогидрораспределителя *EHS* в соответствии с заданными режимами работы и алгоритмами управления и имеет два рабочих режима:

– управление секциями распределителя *EHS* напрямую от двух джойстиков (ручной режим), формирующих управляющие сигналы ШИМ (широтно-импульсной модуляции);

– управление секциями распределителя *EHS* по заданному алгоритму (автоматический режим, когда управляющие сигналы ШИМ формирует сам блок БПО ГНС).

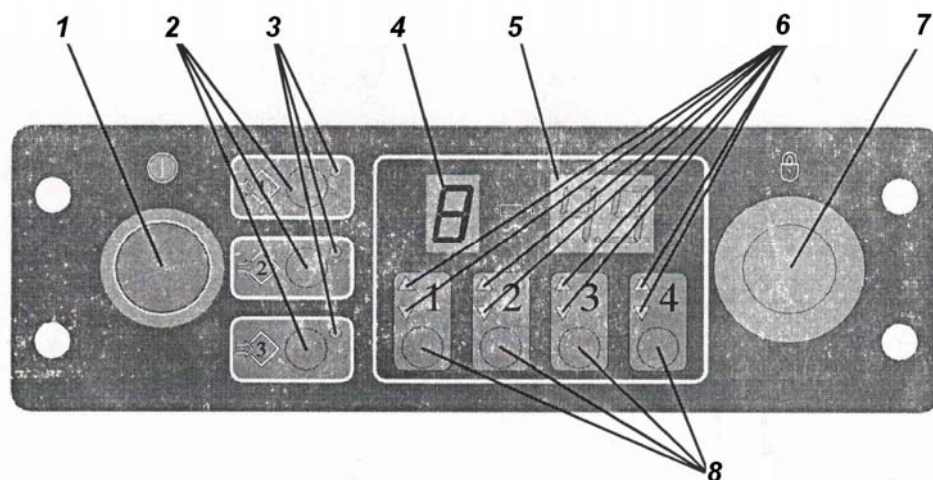


Рис. 2.3. Панель блока программирования последовательности операций: 1 – выключатель питания блока; 2 – кнопки отработки запрограммированных программ P1, P2, P3; 3 – сигнализаторы программ P1, P2, P3; 4 – сигнализатор номера работающей секции распределителя *EHS*; 5 – индикатор величины потока масла работающей секции; 6 – сигнализаторы подъема и опускания соответствующих секций распределителя *EHS*; 7 – выключатель *STOP* аварийного останова; 8 – кнопки выбора секции распределителя *EHS*

### **Управление секциями электрогидрораспределителя в ручном режиме (с помощью джойстиков)**

В этом режиме возможны два варианта управления: с выключенным и включенным блоком БПО ГНС.

1. При выключенном блоке БПО ГНС управление джойстиком осуществляется напрямую.

Первый (верхний на рис. 2.4) джойстик управляет секциями № 1 и № 2 (8 и 7 рис. 2.2, б), второй – секциями № 3 и № 4 (6 и 5 рис. 2.2, б). Перемещение рукоятки первого джойстика вперед – «опускание» по секции № 1, назад – «подъем» по секции № 1; перемещение рукоятки первого джойстика вправо – «опускание» по секции № 2, влево – «подъем» по секции № 2. Второй джойстик – аналогично для секции № 3 и № 4. «Плавающий» режим по секции № 1 включается перемещением первого джойстика до упора вперед с последующим нажатием на кнопку расположенную на рукоятке джойстика, по секции № 2 – перемещением первого джойстика до упора вправо с последующим нажатием на кнопку расположенную на рукоятке джойстика. Установленный плавающий режим запоминается джойстиком и остается после

перевода рукоятки джойстика в нейтральное положение. Для выхода из «плавающего» режима необходимо после перевода рукоятки джойстика в нейтральное положение осуществить любую манипуляцию рукояткой данного джойстика по данной секции. Аналогично вторым джойстиком для секций № 3 и № 4.

Величина потока масла прямо пропорциональна перемещению рукоятки джойстика.

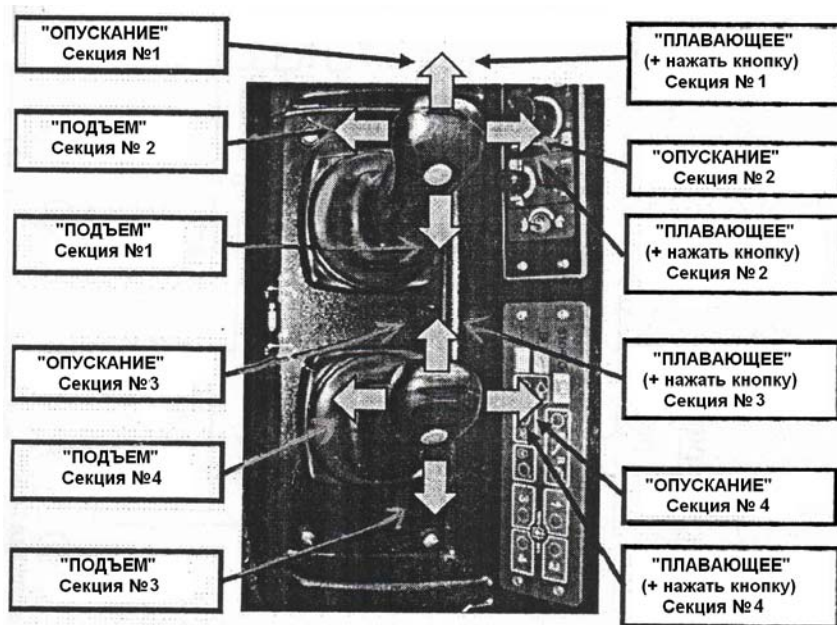


Рис. 2.4. Джойстики ручного управления с кнопками позиции «плавающая» распределителя EHS

2. При включенном блоке БПО ГНС после нажатия кнопки 1 (рис. 2.3) на панели блока вспыхнут и погаснут все сигнализаторы, раздастся звуковой сигнал, после чего блок начнет отображать текущее состояние джойстиков.

«Подъем» – светится сигнализатор 6 подъема соответствующей секции распределителя EHS; «опускание» – светится сигнализатор 6 опускания соответствующей секции распределителя EHS; «плавающий» – светятся одновременно сигнализаторы 6 подъема и опускания соответствующих секций распределителя EHS; сигнализатор 4 отображает номер секции распределителя EHS, по которой производится управление; сигнализатор 5 отображает величину потока масла в секции, по которой производится управление. В «плавающем» режиме сигнализатор 5 отображает символы FL (FLOAT).

Джойстики работают так же, как и при работе с выключенным блоком БПО ГНС. Все манипуляции сопровождаются соответствующей сигнализацией на панели блока.

## Управление секциями электрогидрораспределителя *EHS* в автоматическом режиме

Автоматический режим позволяет оператору избежать многократного манипулирования джойстиком. Блок БПО ГНС обладает способностью запоминать и восстанавливать выполненные ранее операции. В блоке предусмотрена возможность запоминания трех различных последовательностей манипуляций джойстиком (программы  $P_1$ ,  $P_2$  и  $P_3$ ).

*Для подготовки к работе в автоматическом режиме:*

1. Включите блок БПО ГНС, нажав кнопку 1 (рис. 2.3). После самотестирования компонентов системы можно перейти к операциям программирования.

2. Нажмите и удерживайте кнопку 2 выбранной программы ( $P_1$ ,  $P_2$  или  $P_3$ ). По истечении 2-х секунд БПО ГНС издаст кратковременный звуковой сигнал, включит на панели сигнализатор 3 программы в режиме быстрых миганий и перейдет в режим программирования (запоминания выполняемых джойстиком манипуляций). При этом записанная ранее программа стирается.

3. Выберите секции электрогидрораспределителя *EHS*, которые задействованы при управлении, нажав на соответствующие кнопки 8 (рис. 2.3). Раздастся кратковременный звуковой сигнал, и включатся в режиме медленных миганий сигнализаторы 6 подъема ( $\blacktriangle$ ) и опускания ( $\blacktriangledown$ ) выбранных секций (1, 2, 3, 4).

4. Выполните все манипуляции джойстиком, описанные выше (см. управление секциями электрогидрораспределителя в ручном режиме; рис. 2.4), которые должны быть записаны (запрограммированы). Величина потока масла, отображаемая индикатором 5 (рис. 2.3), пропорциональна перемещению джойстика.

Далее при проведении манипуляций джойстиком сигнализаторы 6 «подъема» и «опускания» отображают выполнение соответствующих операций без миганий; сигнализатор 4 отображает номер секции распределителя *EHS*, по которой производится управление; сигнализатор 5 отображает величину потока масла в секции, по которой производится управление. В «плавающем» режиме сигнализатор 5 отображает символы *FL*.

При проведении манипуляций джойстиком одновременно по нескольким секциям сигнализатор 4 отображает наименьший номер из используемых секций, сигнализатор 5 отображает величину потока масла в наименьшей по номеру секции, по которой производится управление.

1. После записи всех манипуляций джойстиком повторно нажмите кнопки 8 выбранных секций распределителя *EHS*. Процесс записи манипуляций джойстиком окончен. Блок БПО ГНС включит кратковременный звуковой сигнал и на панели загорятся сигнализаторы 6, отображающие состояние секций распределителя *EHS*. Сигнализаторы 4, 5 могут отображать:

– в случае использования в программе всех четырех секций – символы *FUL*;

– в случае использования в программе не всех секций – минимальную по номеру секцию, не задействованную в программе, и величину потока масла в ней.

2. Нажмите кнопку 2 записанной программы. Блок БПО ГНС включит кратковременный звуковой сигнал, погаснет сигнализатор 3 записанной программы и блок перейдет в режим ручного управления от джойстиков.

Максимальное время запоминания манипуляций джойстиком при управлении одной секцией распределителя *EHS* 60 секунд. Если в течение 60 секунд не был повторно нажат соответствующий кнопочный выключатель 8 (рис. 2.3), то БПО ГНС переходит в ручной режим управления и формирует кратковременный звуковой сигнал.

Для вхождения в режим программирования (запоминания) необходимо повторно выполнить операцию вхождения в режим программирования, описанную выше.

Программирование других программ осуществляется аналогично.

После записи всех манипуляций джойстиком можно запустить автоматическое их выполнение.

*Автоматическое управление* секциями распределителя *EHS* по записанным программам запускается следующим образом:

1. Нажмите на кнопку 1 (рис. 2.3) блока БПО ГНС, который выполняет команды по любому из трех записанных алгоритмов (программ).

2. Нажмите соответствующую кнопку 2 «отработка записанной программы», при этом ранее включенная программа выключается. На панели блока БПО ГНС загорается мигающий сигнализатор 3 выбранной программы, а после отработки активной части программы сигнализатор горит постоянно, при этом сигнализаторы 6 секций распределителя *EHS* отображают их состояние. Сигнализаторы 4, 5 отображают:

– в случае использования в программе всех четырех секций – гаснут;

– в случае использования в программе не всех секций – минимальную по номеру секцию, не задействованную в программе, и величину потока масла в ней.

3. При обработке программы и выключении блока БПО ГНС путем повторного нажатия кнопки 1 автоматический режим выключается и дальнейшее управление возможно только от джойстиков, т. е. в режиме ручного управления.

*Переход в автоматический режим* возможен только после включения блока БПО ГНС нажатием кнопки 1 и повторного нажатия кнопки 2 выбора программы.

Любые манипуляции джойстиком при автоматической отработке программы приводят к прекращению работы в автоматическом режиме. Система может управляться вручную от джойстика той секции распределителя, которая задействована в программе. В этом случае сигнализаторы 6 секции и 3 включенной программы работают в мигающем режиме, а сигнализаторы 4, 5 отображают символы *PAU (Pause)*. Для возврата к автоматической отработке программы нажмите кнопку 2. При этом секции распределителя, не задействованные в программе, управляются вручную, и это управление не прерывает автоматического режима отработки программы.

В случае необходимости ***корректировки потока гидравлической жидкости*** по основной из секций электрогидрораспределителя *EHS* и после отработки активной части программы произведите корректировку следующим образом:

– выберите необходимую секцию распределителя *EHS* кнопочным выключателем 8 (рис. 2.3). На панели блока БПО ГНС сигнализатор 4 отобразит номер выбранной секции распределителя, а сигнализатор 5 величины потока распределителя – поток масла (л/мин);

– перемещением джойстика произведите изменение потока. При совпадении заданного потока с джойстика и записанного потока БПО ГНС формирует кратковременный звуковой сигнал и далее изменение потока происходит синхронно с джойстиком;

– установите джойстиком необходимый поток и нажмите кнопочный выключатель 8 выбранной секции распределителя, после чего произойдут изменения в программе.

В случае необходимости ***аварийного отключения электрогидрораспределителя EHS*** на панели блока БПО ГНС предусмотрен выключатель 7 (рис. 2.3) аварийного останова (*STOP*). При нажатии на кнопку выключателя отключается электромагнитный клапан подачи масла в электрогидрораспределитель. Дальнейшая работа возможна только после включения электромагнитного клапана.

**Функции самодиагностики БПО ГНС.** Электрический блок программирования обладает способностью проводить самотестирование компонентов системы.

1. При включении блока БПО ГНС и при отсутствии неисправностей на панели блока вспыхнут и погаснут все сигнализаторы и прозвучит зуммер. Блок начнет отображать текущее состояние джойстиков.

2. При отсутствии сигналов от электронных джойстиков сигнализаторы 6 «подъема» и «опускания» неисправной секции мигают поочередно.

3. При пониженном напряжении питания сигнализаторы 4, 5 отображают символ *ULo*.

4. При повышенном напряжении питания сигнализаторы 4, 5 отображают символ *UHi*.

Электронная система управления секциями электрогидравлического распределителя **наделена функциями «Ограничения потока»**. Это диктуется необходимостью агрегатирования трактора с сельскохозяйственными машинами и орудиями, для управления рабочими органами которых требуются меньшие потоки масла. Реализация такой функции обеспечивает более точное и плавное регулирование гидрофицированных рабочих органов машин и орудий. Отработка этой функции осуществляется четырьмя кнопками 2 (рис. 2.5) включения ограничения потока, с четырьмя сигнализаторами 1 включенного состояния на панели электронной комбинированной (ПЭК), расположенной на правом пульте управления под блоком БПО ГНС (4 на рис. 2.2, а).

*Примечание.* На рис. 2.5 показана только та часть панели ПЭК, которая входит в ЭСАУ рабочими органами внешних потребителей.

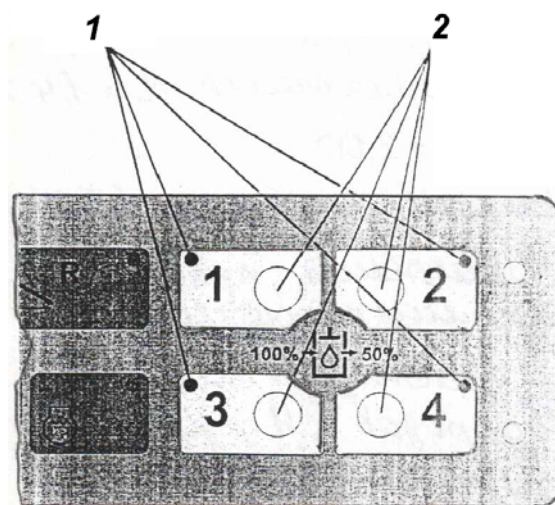


Рис. 2.5. Панель электронная комбинированная (фрагмент без компонентов управления дизелем: 1 – сигнализаторы включения «ограничения потока»; 2 – кнопка включения «ограничения потока» для секций распределителя

*Порядок активирования функции «Ограничения потока»:*

– нажатием любой из кнопок 2 включения «ограничения потока» выберите необходимую секцию распределителя *EHS*, для которой необходимо произвести «ограничение»; после нажатия кнопок 2 начинают светиться сигнализаторы 1 соответствующих секций распределителя *EHS*;

– осуществите управление выбранными секциями с помощью джойстиков;

– выключите функцию «Ограничения потока» повторным нажатием кнопок 2 соответствующих секций, после чего погаснут сигнализаторы 1.

## **2.2. ЭЛЕКТРОННО-ГИДРАВЛИЧЕСКАЯ РАСПРЕДЕЛИТЕЛЬНАЯ СЕКЦИЯ *EHS* (ИСПОЛНИТЕЛЬНОЕ УСТРОЙСТВО)**

Распределительная секция *EHS* представляет собой совмещенное исполнительное устройство, состоящее из электронной и гидравлической частей. На тракторах «Беларус» могут быть применены четыре или пять подобных секций, которые входят в состав интегрального блока *BOSCH*. Ввиду полной идентичности распределительных секций, устройство и работа электрогидро-распределителя будут рассмотрены на примере одной из секций.

### **Устройство и работа распределительной секции *EHS***

Электронная часть секции включает в себя: цифровой микропроцессорный электронный блок 1 (рис. 2.6); индуктивный датчик 12 положения управляющего поршня 11 и центрального золотника 6; светодиодный сигнализатор диагностических кодов неисправностей (ДКН); направляющий пропорциональный электромагнитный клапан 4.

Индуктивный датчик 12 постоянно отслеживает положение поршня 11 и жестко связанного с ним золотника 6, подает на электронный блок 1 сигнал обратной связи, обеспечивая работу ЭСАУ по замкнутому контуру, т. е. электронный блок 1, получая управляющий сигнал от оператора через джойстики или по программе блока БПО ГНС и сравнивая его с сигналом от датчика 12, подает на вход электронного блока 1 сигнал фактического положения, который обрабатывается и сравнивается с управляющим сигналом от джойстика. В случае несоответствия сигналов электронный блок выдает корректирующий сигнал на катушки пропорционального электромагнитного клапана 4, который управляет положением поршня 11 через гидравлическую часть

системы управления. Клапан 4 в данной системе играет роль регулятора давления, подаваемого к управляющему поршню 11. В результате изменения давления производится корректировка положения золотника 6, а также его перемещение в различные рабочие позиции («подъем», «нейтраль», «опускание» и «плавающее»). Такой принцип регулирования позволяет точно регулировать расход гидравлической жидкости в рабочих позициях распределительных секций.

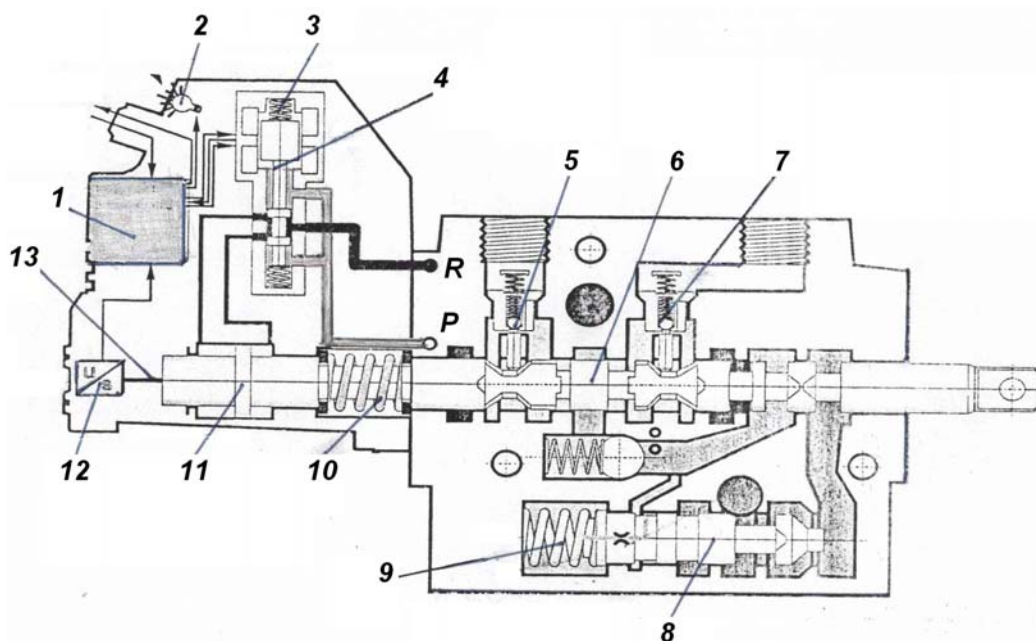


Рис. 2.6. Устройство распределительной секции электрогидрораспределителя EHS интегрального блока BOSCH: 1 – цифровой электронный блок; 2 – светодиод диагностических кодов неисправностей; 3 – пружина; 4 – направляющий пропорциональный электромагнитный клапан; 5, 7 – запорный клапан; 6 – центральный золотник; 8 – компенсатор давления; 9 – пружина; 10 – возвратная пружина; 11 – управляющий поршень; 12 – индуктивный датчик положения; 13 – шток; R – давление слива; P – давление напорной магистрали

Индуктивный датчик 12 имеет центральную задающую первичную катушку и две вторичные сигнальные катушки. При перемещении штока 13 внутри индуктивных катушек (шток механически связан с поршнем 11 и золотником 6) происходит изменение электрического сигнала в сигнальных катушках, который обрабатывается электронным блоком 1.

Встроенный в электронную плату каждой распределительной секции светодиод 2 является сигнализатором системы самотестирования, который посредством миганий может выдавать диагностические коды неисправностей электрогидрораспределителя EHS.

**Рабочие позиции распределительной секции EHS.** Работу электронной и гидравлической частей электронно-гидравлического управления рассмотрим

на примере переключения распределительной секции в различные рабочие позиции.

1. *Нейтральное положение.*

На катушки 5 (рис. 2.7, а) пропорционального направляющего электромагнитного клапана 3 напряжение не подается. Пружины 4, 6 устанавливают золотник 2 в положение, при котором обе полости управляющего поршня 1 соединены со сливом (R). Золотник 7 электрогидрораспределителя находится в *нейтральном* положении.

2. *Положение «подъем».*

При перемещении джойстика в положение «подъем» или отработке алгоритма автоматического управления запитывается нижняя катушка 5 (рис. 2.7, б)

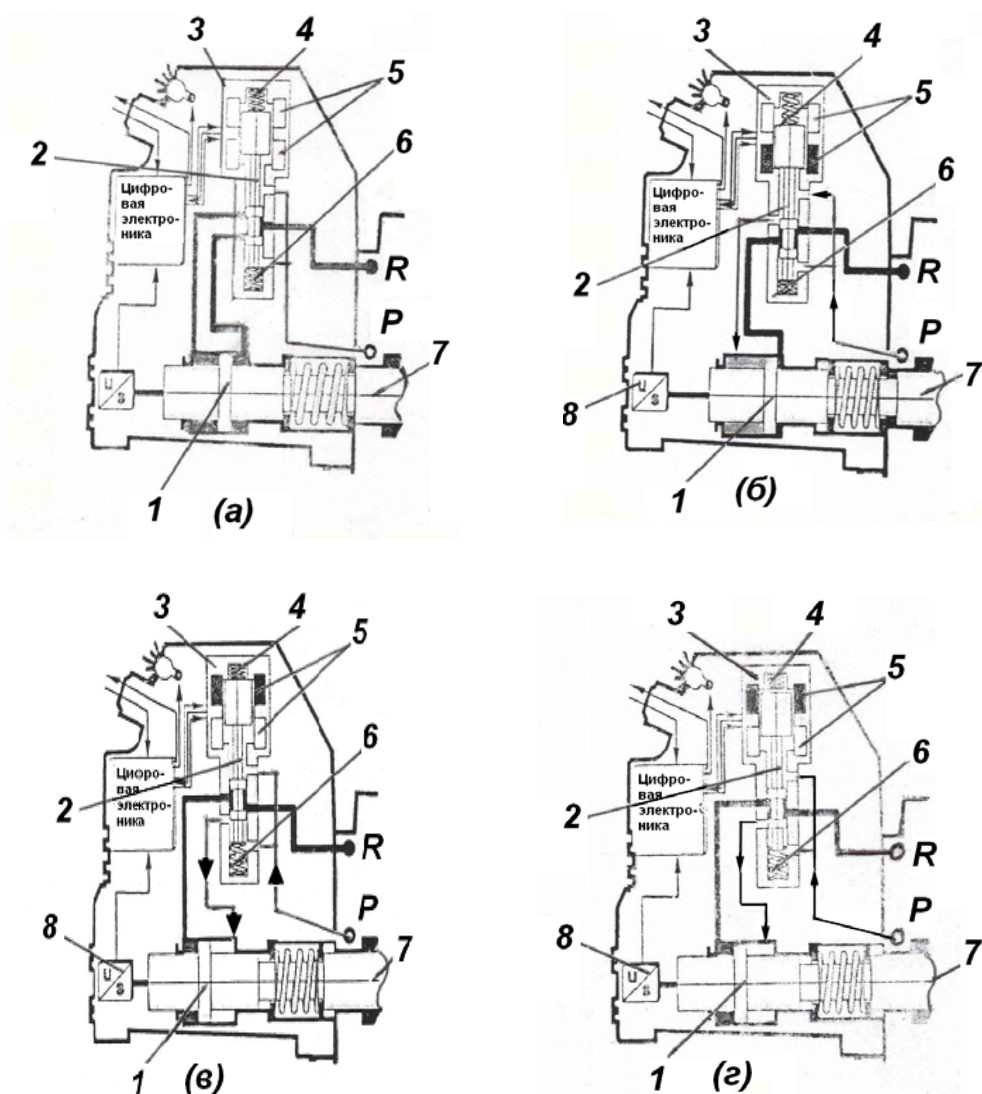


Рис. 2.7. Рабочие позиции распределительной секции EHS: а – нейтральное положение; б – положение «подъем»; в – положение «опускание»; г – положение «плавающее»; 1 – управляющий поршень; 2 – золотник; 3 – электромагнитный пропорциональный клапан; 4, 6 – пружина; 5 – катушка; 7 – центральный золотник; 8 – датчик положения

электромагнитного клапана 3. Направляющий золотник 2 смещается вниз, соединяя левую полость поршня 1 с напорной магистралью (*P*), а правую полость – со сливом (*R*). Под давлением масла поршень смещается вправо, перемещая золотник 7 в положение «подъем». Перемещение управляющего поршня 1 (золотника 7) в положение «подъем» контролируется датчиком 8.

### 3. Положение «опускание».

При перемещении джойстика в положение «опускание» запитывается верхняя катушка 5 (рис. 2.7, в) электромагнитного клапана 3. Направляющий золотник 2 смещается вверх и соединяет правую полость управляющего поршня 1 с напорной магистралью (*P*), а левую полость – со сливом (*R*). Под давлением масла поршень 1 смещается влево и вместе с ним золотник 7 перемещается в положение «опускания» выносного гидроцилиндра сельскохозяйственного орудия. Положение «опускания» золотника 7 прослеживается индуктивным датчиком 8.

### 4. Положение «плавающее».

При перемещении джойстика в положение «плавающее» или при отработке алгоритма автоматического управления на верхнюю катушку 5 (рис. 2.7, з) подается большее напряжение, и направляющий золотник 2 смещается вверх еще больше, чем в положении «опускание». Правая полость поршня 1 окажется под большим давлением, чем в положении «опускание» и золотник 7 сдвинется в положение «плавающее».

**Самодиагностика распределительных секций EHS.** Каждая секция имеет встроенный светодиодный сигнализатор 2 (рис. 2.6) диагностических кодов неисправностей. При обнаружении неисправностей сигнализатор данной секции (или сигнализаторы нескольких секций) выдает световую кодовую информацию о неисправности. ДКН состоит из двух цифр (двухзначный код).

Считывание ДКН осуществляется путем подсчета количества вспышек сигнализатора следующим образом: число вспышек с короткой паузой между ними → первая цифра кода → длинная пауза и число вспышек с короткой паузой между ними → вторая цифра кода. Например, для индикации ДКН «15» система самодиагностики будет инициировать одну вспышку → длинную паузу → пять вспышек с короткими паузами.

Если неисправностей в электронной системе нет, то сигнализатор 2 выключен.

В зависимости от степени сложности неисправности может произойти блокирование работы одной или нескольких секций.

Если в секции возникли несколько неисправностей одновременно, то сигнализатор будет выдавать лишь один ДКН со следующим приоритетом:

1. Неисправность индуктивного датчика *12* положения управляющего поршня *11*.

2. Уровень напряжения питания вышел за допустимые пределы (10,5–18,0 В).

3. Ток катушек клапана *4* находится вне допустимых пределов.

4. Остальные неисправности.

Расшифровка двузначных ДКН осуществляется по таблицам ДКН, которые приводятся в инструкциях по эксплуатации мобильной техники.

## Раздел 4. Электронная диагностика компонентов мобильных машин

---

ЭБУ имеют встроенные функции диагностики, которые являются органической частью электронных систем управления автотракторных двигателей. В процессе работы трактора и автомобиля входные и выходные сигналы проверяются по алгоритму текущего контроля, причем и вся ЭСУД проверяется на возможные нарушения работы и отказы. При обнаружении неисправностей информация о них хранится в памяти ЭБУ. В процессе сервисного обслуживания в мастерской вся информация, которая хранится в памяти, считывается (выводится) через последовательный интерфейс в соответствии с разработанными протоколами (стандартами) обмена данными, что составляет основу быстрого и эффективного диагностирования и устранения неисправностей.

### 1. САМОДИАГНОСТИКА

Самодиагностика в ЭСУД призвана не только оказывать помощь в быстром и эффективном диагностировании неисправностей в системе сервисного обслуживания, но, в связи с ужесточением законодательств и расширением функциональных сфер ЭСУД тракторов и автомобилей, превратилась в обширную систему диагностики внутри ЭСУД.

#### Текущий контроль входных сигналов

Анализ входных сигналов применяется здесь для текущего контроля датчиков и их электрической проводки к ЭБУ (табл. 1.1). Эти проверки служат не только для локализации неисправностей датчиков, но также позволяют обнаружить короткое замыкание на массу, обрывы проводки в цепи аккумуляторной батареи ( $U_{\text{бат}}$ ) и обрывы проводки в других цепях. Эта система реализует свои функциональные возможности с помощью:

- текущего контроля электропитания датчиков;
- проверки того, что измеряемые значения находятся в заданном пределе (например, температура двигателя от  $-40\text{ }^{\circ}\text{C}$  до  $+150\text{ }^{\circ}\text{C}$ );

– проверки на правдоподобность регистрируемого значения при наличии дополнительной информации (например, частота вращения распределительного вала и/или коленчатого вала);

– важные датчики, такие как датчик положения педали акселератора, проектируются с резервными датчиками. Это означает, что их сигналы могут непосредственно сравниваться друг с другом.

Таблица 1.1

Текущий контроль важных входных сигналов

Сигналы датчиков	Текущие проверки
Датчик положения педали акселератора	Проверка электропитания и диапазона сигнала; правдоподобность по отношению к резервному сигналу; к данным тормозной системы
Датчик частоты вращения коленчатого вала	Проверка диапазона сигнала; правдоподобность по отношению к датчику частоты вращения распределительного вала; проверка изменений в функции времени (динамическая правдоподобность)
Датчик температуры охлаждающей жидкости двигателя	Проверка диапазона сигнала; логическая правдоподобность как функция частоты вращения, количества впрыскиваемого топлива (цикловой подачи) или нагрузки двигателя
Выключатель стоп-сигнала	Правдоподобность по отношению к резервному выключателю стоп-сигналов
Сигнал скорости	Проверка диапазона сигнала; правдоподобность по отношению к частоте вращения и количеству впрыскиваемого топлива, или к нагрузке двигателя
Положение клапана системы рециркуляции ОГ	Проверка на короткое замыкание и обрывы в электрических цепях; контроль системы рециркуляции ОГ ( <i>EGR</i> ); проверка реакции системы на пусковой сигнал к приводу клапана
Напряжение аккумуляторной батареи	Проверка диапазона сигнала; правдоподобность по отношению к частоте вращения коленчатого вала двигателя (в настоящее время проверка возможна только на бензиновых двигателях – <i>SI</i> )
Датчик температуры топлива	Проверка диапазона сигнала (в настоящее время возможна только на дизелях)
Датчик давления наддува	Проверка электропитания и диапазона сигнала; правдоподобность по отношению к датчику атмосферного давления и/или дополнительным сигналам
Привод клапана-регулятора давления наддува	Проверка на короткое замыкание и обрывы в электрических цепях; проверка отклонений при регулировании давления наддува
Массовый расходомер воздуха	Проверка электропитания и диапазона сигнала; логическая правдоподобность
Датчик температуры воздуха	Проверка диапазона сигнала; логическая правдоподобность по отношению, например, к датчику температуры охлаждающей жидкости двигателя
Датчик сигнала сцепления	Правдоподобность по отношению к скорости автомобиля
Датчик атмосферного давления	Проверка диапазона сигнала; логическая правдоподобность датчика давления во впускном коллекторе

## Текущий контроль выходных сигналов

Здесь, в дополнение к проверке соединений с ЭБУ, осуществляется также текущая проверка исполнительных устройств. При использовании результатов этих проверок кроме обнаружения неисправностей в исполнительных устройствах могут быть определены обрывы и короткие замыкания в электрических цепях. Система реализует выполнение данных функций следующим образом:

- текущий контроль цепи выходных сигналов оборудования, использующего задающие каскады. Электрическая цепь проверяется на обрыв и короткое замыкание на массу, а также проверяется цепь аккумуляторной батареи ( $U_{\text{бат}}$ );

- проверка правдоподобности влияния приводов на работу системы. Например, в системе рециркуляции ОГ (*EGR*)\* проверка осуществляется для определения того, что давление во впускном коллекторе находится в заданных пределах, и что оно соответственно изменяется при подаче пускового сигнала на исполнительный механизм.

## Текущий контроль системы передачи данных ЭБУ

Как правило, обмен информацией с другими ЭБУ осуществляется через систему шин передачи данных *CAN*. Встроенная диагностика в модуле *CAN* описывается в пункте «Передача данных с помощью *CAN*-шин» на с. 101.

В ЭБУ может осуществляться также ряд других проверок. Поскольку большинство сообщений в шине передачи данных *CAN* посылаются с регулярными интервалами конкретными ЭБУ, текущий контроль этих временных интервалов приводит к определению возможной неисправности ЭБУ.

Кроме того, в случае получения ЭБУ дополнительной информации полученные сигналы проверяются также как и все входные сигналы.

## Текущий контроль внутренних функций ЭБУ

Для того чтобы все время сохранялась функциональная целостность ЭБУ, функции текущего контроля заложены в аппаратные средства (то есть в «модули интеллектуальных задающих каскадов») и в программное обеспечение.

Проверяются отдельные элементы ЭБУ, то есть микропроцессор, модули памяти *Flash-EPROM* и *RAM*. Многие из этих проверок осуществляются

---

\* *EGR* (англ. *Exhaust Gases Recirculation*) – рециркуляция отработавших газов (РОГ)

немедленно после пуска двигателя. Во время нормальной работы последующие проверки проводятся регулярно, так что неисправность какого-либо элемента немедленно определяется. Последовательность операций, которая требует больших вычислительных возможностей (например, для проверки модуля памяти *EPROM*), проводится немедленно после выключения двигателя (в настоящее время такая проверка возможна только на бензиновых двигателях).

Этот метод гарантирует отсутствие помех со стороны других функций. На дизелях одновременно контролируются цепи выключения.

### **Работа с неисправностями**

**Обнаружение неисправностей.** Когда информация о неисправности остается в пути прохождения сигнала больше, чем период его определения, то такой путь прохождения сигнала классифицируется как поврежденный. До тех пор, пока он окончательно не классифицируется как неисправный, в системе используется последнее действительное значение. Обычно, как только путь сигнала классифицируется как неисправный, запускается замещающая функция.

Большинство неисправностей могут быть аннулированы, и путь прохождения сигнала снова классифицируется как пригодный, при условии, что он остается без сигнала неисправности в течение определенного периода времени.

**Хранение неисправностей.** Каждая неисправность сохраняется как код неисправности в постоянной памяти хранения данных. При поступлении сигнала неисправности каждый код неисправности сопровождается дополнительной информацией в так называемом «стоп-кадре», содержащей данные о рабочих условиях и условиях окружающей среды на момент поступления сигнала неисправности (то есть о частоте вращения двигателя, температуре охлаждающей жидкости двигателя). Эта информация также сохраняется как тип дефекта (например, короткое замыкание, разрыв в цепи) и как его состояние (другими словами, постоянная неисправность или случайная).

Законодатели предписывают специальные коды для многих неисправностей, которые оказывают воздействие на выброс вредных веществ мобильными средствами. Дополнительная информация, не включенная в законодательство, также может сохраняться для того, чтобы она могла быть вызвана во время диагностики в мастерской автосервиса.

После сохранения полученного сигнала неисправности следует процесс диагностирования системы или ее компонента, касающихся данной неисправности. Если в дальнейшем ходе диагностирования сигнал неисправности

больше не появляется (другими словами, был единичный или неповторяющийся сигнал неисправности), то он стирается из памяти неисправностей при условии, что выполняются определенные условия.

**Вывод (считывание) информации по неисправностям.** Информация о неисправностях может быть вызвана из памяти неисправностей в специализированной мастерской с помощью тестера, поставляемого изготовителем мобильной машины, или при использовании системного тестера или сканера. Как только информация о неисправности вызвана, и сама неисправность устранена в мастерской, код этой неисправности может быть стерт из памяти также с использованием тестера.

**Диагностический интерфейс.** Использование тестера для проведения бортовой диагностики возможно при наличии интерфейса связи. Этот последовательный интерфейс является обязательным, и он определен в стандарте ISO 9141 (диагностический интерфейс K-линии). Интерфейс работает со скоростью передачи (скорость двоичной передачи в бодах) в пределах от 10 бод до 10 кбод, и является или однопроводным интерфейсом с общими отправляющими линиями, или двухпроводным интерфейсом с отдельной линией передачи данных (K-линия) и пусковой линией (L-линия). Несколько ЭБУ могут быть подсоединены вместе к одному соединительному блоку (диагностическому разъему).

Тестер посылает начальный адрес всем ЭБУ, один из которых распознает этот адрес и отвечает словом-идентификатором со скоростью передачи данных в бодах. Используя интервал между фронтами импульсов, тестер определяет скорость передачи данных в бодах, соответственно настраивает себя и устанавливает связь с электронными блоками управления.

**Диагностика исполнительных устройств.** Средства диагностирования исполнительных устройств заложены в ЭБУ, так что специализированные автосервисы могут выборочно активизировать отдельные исполнительные устройства и проверять правильность их работы. Такой режим проверки запускается тестером и осуществляется только на остановленной мобильной машине с работающим двигателем на малой частоте вращения или с остановленным двигателем. Работа привода проверяется акустически (то есть по звуку работающего клапана) или визуально (например, по движению заслонки), или с помощью других несложных способов.

**Стандарты интерфейса связи (бортовой диагностики).** Для поддержания требований по выбросам вредных веществ, определенных изготовителями машин, в течение продолжительного срока службы необходимо постоянно

контролировать работу двигателя и его агрегатов. В ответ на это требование законодатели установили обязательные диагностические процессы для тех компонентов и систем, которые потенциально могут оказывать влияние на токсичность отработавших газов.

В 1988 году вступил в действие *OBD-I* в Калифорнии, то есть первый этап законодательства Калифорнийского управления по охране воздушного бассейна (*CARB – California Air Resources Board*). Все вновь регистрируемые автомобили в Калифорнии должны были соответствовать этим законодательным нормам. *OBD-II*, то есть второй этап, вступил в действие в 1994 году.

Начиная с 1994 года в остальных штатах США были применены федеральные законы *EPA* (Агентства по защите окружающей среды). Рамки рассматриваемой диагностики по большей части сочетались с законодательными нормами *CARB (OBD-II)*, хотя требования для соответствия предельным выбросам вредных веществ были менее жесткими.

*OBD*, адаптированная к Европейским требованиям, известна как *EOBD* и базируется на нормах *EPA-OBD*. В настоящее время нормы *EOBD* менее строгие, чем *EPA-OBD*.

*Протокол OBD-I (процедура диагностирования)*. На первом этапе бортовая диагностика (*OBD*), разработанная Калифорнийским управлением по охране воздушного бассейна (*CARB*), использовалась для проверки наличия обрывов или коротких замыканий в электрических цепях компонентов, имеющих отношение к управлению токсичностью ОГ. Уровень соответствующих электрических сигналов должен находиться в заданных допустимых границах.

При обнаружении неисправности водитель информируется контрольной лампой на комбинации приборов. Используя «бортовые устройства» (например, диагностическую лампу, которая отображает «мигающий» код) можно прочесть, какой элемент оказался неисправным.

*Протокол OBD-II (расширенная процедура диагностирования)*. Диагностическая процедура на втором этапе *CARB-OBD* является значительно более широкой, чем в *OBD-I*. Текущий контроль больше не ограничивается проверкой электрических сигналов от различных компонентов, но расширяется, чтобы включить проверку правильности функционирования систем. Например, больше не является достаточным проверить, что сигнал от датчика температуры охлаждающей жидкости двигателя не выходит за определенные пределы. *OBD-II* регистрирует наличие неисправности, если температура охлаждающей жидкости двигателя остается слишком низкой (например, ниже 10 °С) в течение длительного периода времени (проверка правдоподобности сигнала).

*OBD-II* требует, чтобы были проверены все системы и компоненты, неисправность которых может привести к значительному увеличению выброса вредных веществ.

Кроме того, все компоненты, которые действительно используются для *OBD*, также должны быть проверены, а информация о каждой обнаруженной неисправности должна быть сохранена. Водитель должен быть информирован о неисправности контрольной лампой на комбинации приборов. Сохраненная информация о неисправности вызывается затем тестером, который подсоединяется для поиска неисправностей.

Законодательная норма *OBD-II* предусматривает стандартизацию информации, хранящейся в памяти неисправностей, в соответствии с правилами *SAE* (Ассоциация автомобильных инженеров). Это означает что доступными в продаже тестерами (так называемыми «сканерами»), при условии их соответствия стандартам, можно вызвать информацию о неисправностях из памяти неисправностей.

С точки зрения последовательности диагностики все функции тестирования, хотя бы однократно, должны осуществляться в соответствии с испытательным циклом ОГ (цикл *ECE / EU*). Диагностические функции могут изменяться в зависимости от режима движения мобильного средства.

Протокол бортовой диагностики по стандарту *EURO OBD* и др. С 2000 г. разработанный фирмой *BOSCH* стандарт *EURO OBD (EOBD)* становится обязательным и в Европе. Основным отличием данного стандарта от *OBD-II* является закрепление протокола *CAN*. Диагностический разъем *EOBD* аналогичен американскому, но для реализации связи по шине *CAN* дополнительно задействованы зарезервированные контакты.

В настоящее время совместно со *EOBD*-стандартом в мобильных машинах используются и специализированные протоколы, посредством которых можно получить гораздо большее количество данных о состоянии силового агрегата и других систем, управляемых ЭБУ.

Специально для дилерских приборов разработаны внутренние стандарты заводов-изготовителей (*OEM*), которые должны выдавать максимум информации как о фактическом состоянии систем мобильных машин на момент диагностирования, так и о неисправностях, возникающих в процессе их эксплуатации. Как правило, несколько лет после выпуска новой модели производитель не открывает свободный доступ к информации о кодах ошибок при диагностировании электронных блоков и алгоритмах их исправления, предоставляя исключительное право диагностирования этих машин дилерским центрам.

Перспективы развития обмена данными между электронными системами мобильных машин связаны, прежде всего, с технологиями оптико-волоконной связи, широко использующимися пока только в мультимедийной области. Оптические системы позволяют передавать большие объемы информации с очень высокими скоростями, что существенно расширяет возможности взаимодействия независимых прежде электронных систем. Реализация таких намерений требует обязательных соглашений между различными производителями о единых интерфейсах и содержании функций.

Фирма *BOSCH* одной из первых предложила концепцию единого стандарта для всех систем управления и регулирования работы машины, реализованную в пакете программ *Cartronic*. По замыслу производителей, отдельные функции управления выполняются разными ЭБУ, а общее руководство осуществляет центральный координатор машины.

В настоящее время для обмена данными между машиной и внешним устройством диагностирования используются различные стандарты (*OBD-I*, *OBD-II*, *EOBD* и *OEM*), реализующие следующие протоколы обмена данными между диагностическим тестером и ЭБУ:

- *ISO 14230 (KVP Keyword 2000)*;
- *ISO 9141, SAE J 1850 PWM* (широотно-импульсная модуляция) или *VPW* (переменная широкоотно-импульсная модуляция);
- *ISO 15765* (протокол по *CAN*-шине, применяемый в стандарте *EOBD*).

Протоколы *ISO 14230* и *ISO 9141* совпадают по их аппаратной реализации, но различаются использованием линий обмена данными (*ISO 9141* использует линии *K* и *L*, а *ISO 14230* – только линию *K*). Протоколы *SAE J 1850 PWM* и *SAE J 1850 VPW*, несмотря на схожесть названий, аппаратно несовместимы и отличны от *ISO 9141*. Протокол *ISO 15765-4* является наиболее перспективным, хотя несовместим с более ранними версиями по *ISO 15031-1*, *ISO 11898-2* и др.

**Работа бортовой системы диагностирования.** Число электронных блоков, исполнительных элементов, датчиков в мобильных машинах неуклонно растет, что существенно усложняет контроль их технического состояния, поиск и устранение неисправностей. В то же время у разработчиков техники появляется возможность, интегрировав в ЭБУ систему, которая бы анализировала проходящие через него управляющие и ответные сигналы, косвенно или напрямую оценивать работоспособность узлов мобильных машин. Это послужило предпосылкой появления в составе ЭБУ новой системы, получившей название *бортовая система диагностирования* [3].

В большинстве электронных систем современных машин реализована бортовая система диагностирования, включающая в себя активное и пассивное диагностирование. Активное диагностирование предполагает проведение различных тестовых операций, пассивное – проводится путем сбора информации о состоянии блоков управления, датчиков и исполнительных механизмов систем с фиксацией распознанных ошибок.

Работа бортовой системы диагностирования основана на непрерывной проверке исправности основных электрических цепей, анализе откликов основных устройств на тестовые сигналы, измерении сигналов в определенных точках системы и сравнении их с эталонными (рис. 1.1).

Бортовая система диагностирования осуществляет:

- идентификацию системы и блоков управления;
- контроль входных и выходных сигналов;
- контроль передачи данных и внутренних функций блока управления;
- считывание, распознавание и хранение информации о статистических и спорадических ошибках;
- считывание текущих реальных данных;
- программирование параметров и моделирование функций системы;
- согласование работы между ЭБУ разных систем.

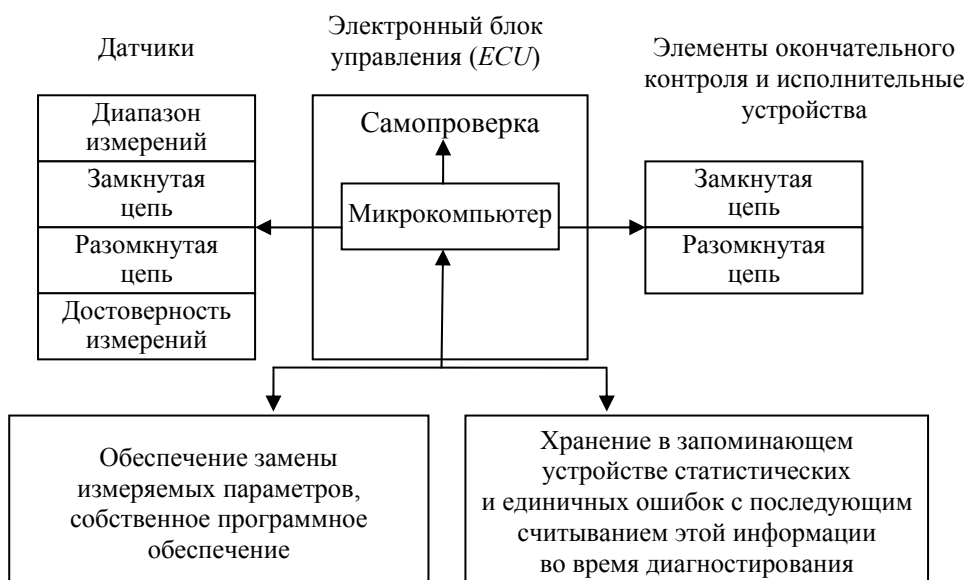


Рис. 1.1. Функциональная схема бортовой системы диагностирования

Современные тенденции развития бортовой системы диагностирования характеризуются увеличением числа сигнальных указателей за счет введения новых датчиков и алгоритмов диагностирования и развитием диагностического контроля через систему предупредительной сигнализации.

Широкое использование системы предупредительной сигнализации с достаточно развитыми информационными возможностями уже наблюдается в практике сельскохозяйственного машиностроения. К примеру, на многих моделях комбайнов механизатор имеет возможность постоянно контролировать состояние элементов привода и рабочих механизмов жатки, молотильного аппарата, двигателя, трансмиссии, расход топлива, потери и влажность обмолачиваемого зерна, другие параметры и в соответствии с полученной информацией задавать наиболее рациональные режимы работы того или иного агрегата. Информация о работе наиболее важных систем выводится на сигнальное табло, установленное на панели кабины или на рабочий монитор трактора (рис. 1.2) и информаторы молотыбы комбайна (рис. 1.3), расположенные на пульте управления комбайна.

Мониторы в первую очередь показывают состояние агрегатов по технологическим параметрам, а также параметрам комфорта операторов. Это можно наблюдать по сигналам поворота машины, включения ВОМ, скоростного режима двигателя, его температуры, проценту пробуксовки колес, скорости трактора относительно почвы, остатку топлива в баке, давлению масла в трансмиссии, в смазочной системе двигателя, индикации включения дальнего света и др. Только два информатора комбайна контролируют около 50 параметров, большинство из которых являются технологическими.

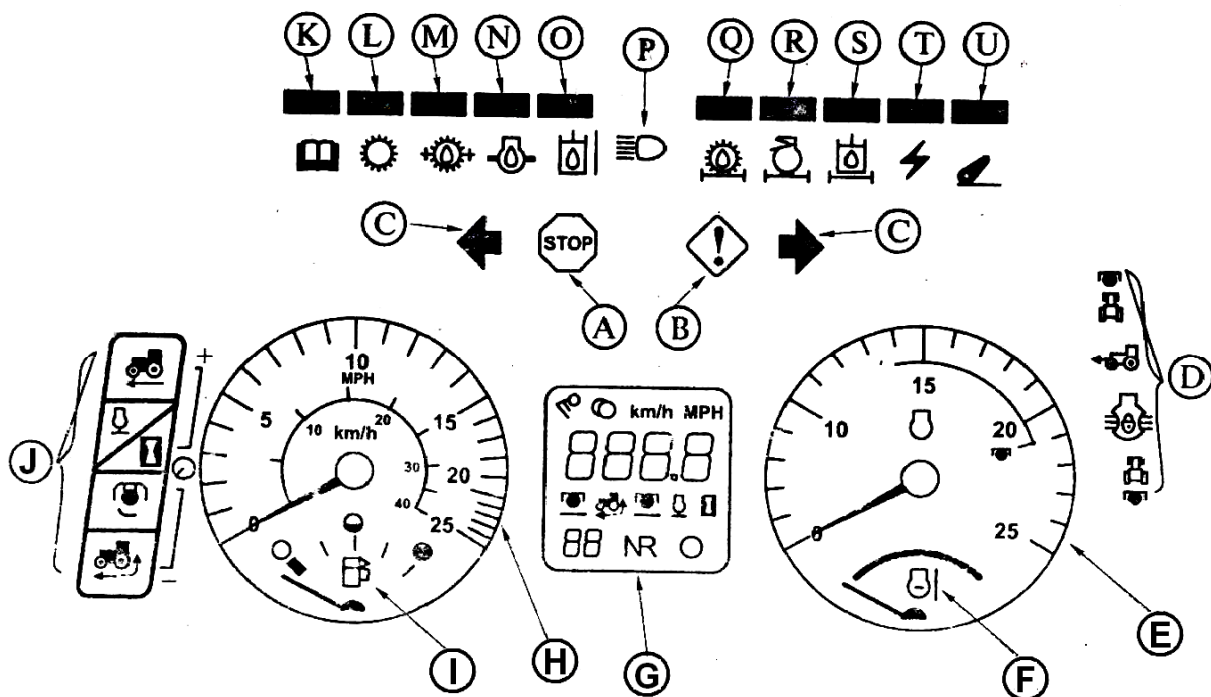


Рис. 1.2. Аналоговый монитор трактора John Deere серий 7610, 7710 и 7810 (обозначения индикаторов указаны в табл. 2.2)

Другая функция мониторов заключается в выводе информации об обобщенных технических параметрах машин: о неисправности двигателя, о неисправности системы управления трансмиссией, о засорении фильтра трансмиссии или воздушного фильтра двигателя, малом или большом напряжении электрической системы и т. д. Обозначения индикаторов, соответствующие рис. 1.2, приведены в табл. 1.2.

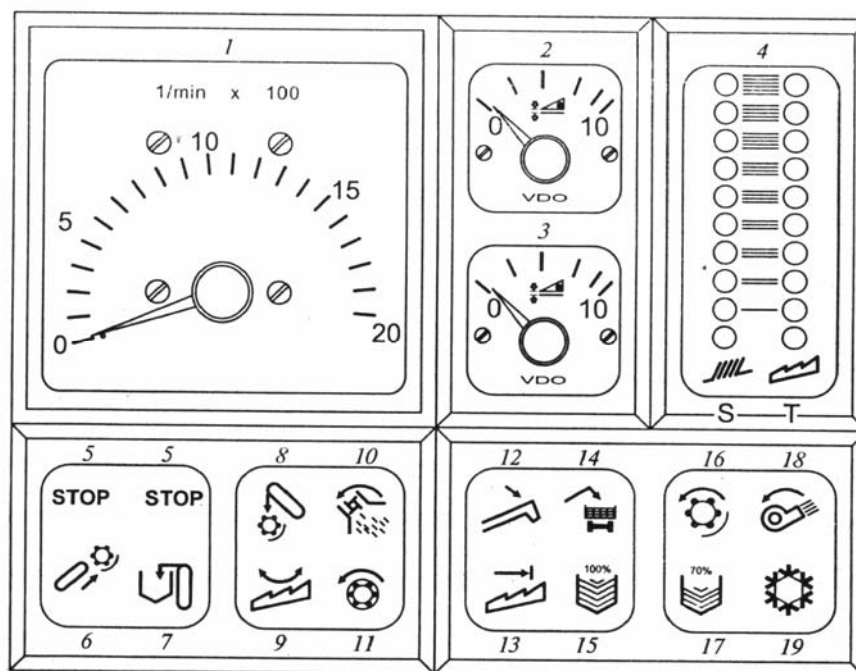


Рис. 1.3. Информатор молотьюбы комбайна *Claas Dominator*: 1 – счетчик рабочих часов, указатель скорости вращения молотильного барабана; 2 – индикатор высоты среза; 3 – индикатор разгрузки жатки (давление прижима); 4 – контроль пропускной мощности; S – грохот; T – соломотряс; 5 – сигнальные лампы, красная – «Стоп»; 6 – сигнальная лампа, красная – контроль скорости вращения наклонного транспортера; 7 – сигнальная лампа, красная – контроль скорости вращения зернового элеватора; 8 – сигнальная лампа, красная – контроль скорости вращения элеватора сходового продукта; 9 – сигнальная лампа, красная – контроль скорости вращения; 10 – сигнальная лампа, красная – контроль скорости вращения измельчителя; 11 – свободно для других функций; 12 – сигнальная лампа, красная – выпускная труба зернового бункера выведена; 13 – сигнальная лампа, красная – пробка в пространстве соломотряса; 14 – сигнальная лампа, красная – включен процесс опорожнения зернового бункера; 15 – сигнальная лампа, красная – зерновой бункер заполнен на 100 %; 16 – контрольная лампа, зеленая – при индикации скорости вращения молотильного барабана; 17 – контрольная лампа, зеленая – зерновой бункер заполнен на 70 %; 18 – контрольная лампа, зеленая – при индикации скорости вращения вентилятора; 19 – сигнальная лампа, красная – неисправность в компрессорной установке кондиционера

Значительное внимание в современных машинах сельскохозяйственного назначения уделяют автоматическому контролю технологических параметров работы. В качестве примера можно привести информатор молотьюбы комбайна *Claas Dominator* (рис. 1.3).

Показатели индикаторов рабочего монитора трактора *John Deere*

См. рис. 1.2	Индикатор	Функция
<i>A</i>	Стоп	Серьезная неисправность – остановите двигатель и определите причину
<i>B</i>	Необходимо обслуживание	Произошла серьезная неисправность. Осмотрите приборы и индикаторные лампы
<i>C</i>	Сигнал поворота	Загораются сигналы поворота; при включении аварийной сигнализации горят оба указателя
<i>D</i>	Функция	Появилась неисправность в одном из механизмов. Индикатор мигает
<i>E</i>	Тахометр	Показатель частоты вращения коленчатого вала двигателя
<i>F</i>	Температура двигателя	Показатель температуры ОЖ двигателя
<i>G</i>	Цифровой дисплей	Показывает эксплуатационную и сервисную информацию
<i>H</i>	Спидометр	Сообщает о скорости движения трактора
<i>I</i>	Топливо	Сообщает об остатке топлива
<i>J</i>	Выбор функции	Меняет функции цифрового дисплея
<i>K</i>	Прочитайте инструкцию	Неисправен предохранитель <i>F1</i>
<i>L</i>	Трансмиссия*	Мигание индикатора означает неисправность системы управления трансмиссией или работу трактора в модуле <i>Come Home</i>
<i>M</i>	Давление масла**	Сообщает о низком давлении масла в трансмиссии – остановите двигатель и определите причину
<i>N</i>	Давление масла в двигателе**	Низкое давление масла в двигателе – остановите двигатель и определите причину
<i>O</i>	Температура гидравлического масла	Горячее гидравлическое масло. Проверьте уровень масла или масляный радиатор – остановите двигатель, если масло слишком горячее
<i>P</i>	Дальний свет	Сообщает о включении дальнего света
<i>Q</i>	Засорение фильтра трансмиссии*	Засорен фильтр трансмиссии – срочно проведите ТО
<i>R</i>	Засорение воздушного фильтра*	Засорен воздушный фильтр – срочно проведите ТО
<i>S</i>	Засорение гидравлического фильтра	Засорен гидравлический фильтр – срочно проведите ТО
<i>T</i>	Напряжение*	Напряжение электрической системы гораздо выше или ниже нормы
<i>U</i>	Навеска*	Мигает при работе трактора в модуле <i>Come Home</i>

Примечания: 1) \* мигает индикатор «Необходимо ТО»;

2) \*\* мигает индикатор «Остановите двигатель».

Помимо системы предупредительной сигнализации современные мобильные машины оснащаются *встроенной бортовой системой диагностирования*.

Такая система позволяет проводить непрерывный мониторинг узлов и агрегатов, с помощью специальных алгоритмов выявлять отклонения в их работе, фиксировать эти ошибки в памяти системы в виде определенных диагностических кодов неисправности (ДКН) и при необходимости выводить их на монитор.

Доступ к диагностическим кодам неисправности производится в определенной для каждой модели машины последовательности и определяется возможностям бортовой системы диагностирования.

Одной из особенностей бортовой системы диагностирования является максимальное использование информации, получаемой от датчиков. При необходимости расширения функций самодиагностирования можно ввести дополнительные датчики, которые также могут быть адаптированы в электронную систему управления.

*Информационный монитор трактора «Беларус-2822 ДЦ».* В электронной системе управления дизелем *Deutz BF06M1013FC* энергонасыщенного трактора «Беларус-2822 ДЦ» используется информационный монитор 1 (рис. 1.4), который установлен на правой стойке кабины в удобном для оператора положении.

При включении приборов система ЭСУД проводит самодиагностику и при обнаружении ошибок монитор выдает звуковой сигнал, а на экране 7 (рис. 1.5) появляется краткое описание выявленных ошибок. Одновременно на панели 2 (рис. 1.4) управления дизелем загорается сигнализатор 4 (рис. 1.6) диагностики неисправностей. Выявленные неисправности должны быть устранены до запуска дизеля.

При отсутствии ошибок в работе ЭСУД монитор переходит в рабочий режим и после запуска дизеля на экране 7 (рис. 1.5) отображаются реально измеренные параметры работы дизеля (см. табл. 1.3).

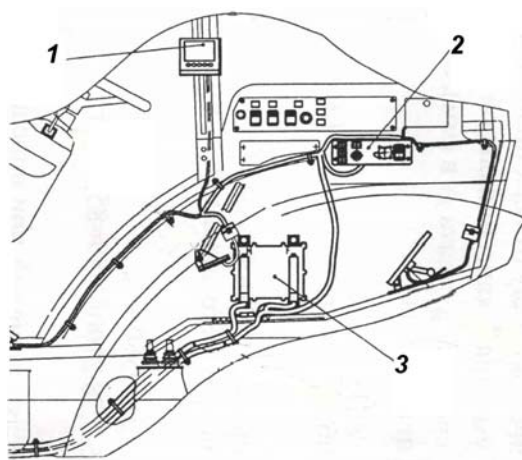


Рис. 1.4. Установка информационного монитора в кабине трактора «Беларус-2822 ДЦ»: 1 – информационный монитор; 2 – панель управления дизелем; 3 – ЭБУ дизелем *Deutz*

Кнопкой 5 осуществляется вход в режим настройки яркости и контрастности и выход из этого режима при повторном нажатии на эту кнопку. Кнопками 1, 2, 3, 4 регулируются яркость и контрастность в этом режиме.

Кнопкой 1 монитора (рис. 1.5) вызывается на экран основное отображение индикатора. При этом в левом верхнем углу отображается шкала оборотов двигателя, в правом верхнем углу – шкала скорости движения (при отсутствии параметра скорости отображается давление масла в системе смазки двигателя), в правом нижнем углу – температура охлаждающей жидкости, в левом нижнем углу – текущий часовой расход топлива.

Повторными нажатиями на кнопку 1 вместо текущего часового расхода топлива может быть вызвано время работы двигателя в часах.

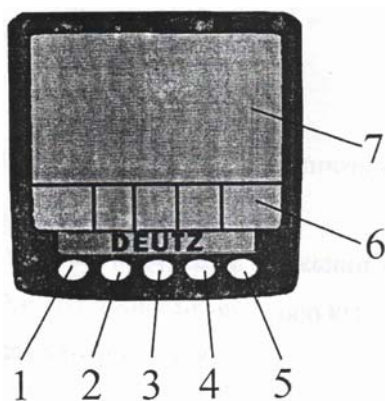


Рис. 1.5. Информационный монитор *Konsberg* (ФРГ): 1 – кнопка вызова отображения основного индикатора и перебора индуцируемых параметров; 2 – кнопка вызова четырехсекционного индикатора и перебора индуцируемых параметров; 3 – кнопка вызова индикатора графического отображения и перебора индуцируемых параметров; 4 – кнопка вызова индикации списка сигналов сбоя (ошибок); 5 – кнопка входа/выхода в режим настройки контрастности, яркости и *PIN*-кода; 6 – сменное отображение назначений кнопок; 7 – экран

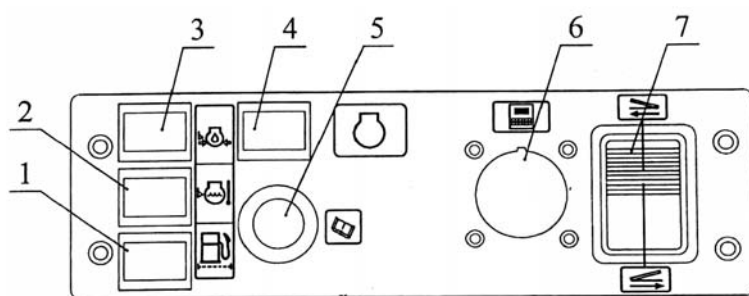




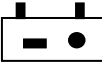

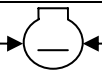
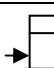




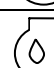
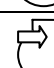


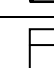
Рис. 1.6. Панель управления дизелем *Deutz*: 1 – сигнализатор наличия воды в топливном фильтре; 2 – сигнализатор аварийных температуры или уровня охлаждающей жидкости; 3 – сигнализатор аварийного давления масла; 4 – сигнализатор диагностики неисправностей; 5 – кнопочный выключатель активизации диагностики; 6 – диагностический разъем (закрывает съемной крышкой); 7 – переключатель выбора педали управления режимом работы двигателя (передний ход/реверс)

Кнопкой 2 вызывается четырехсекционное отображение параметров на экране 7 (частота вращения дизеля, температура ОЖ, напряжение в бортовой сети, давление масла в дизеле). При повторном и третьем нажатии на кнопку 2 на экране отображаются четыре параметра в аналоговом виде. Оператор может вызвать различные параметры согласно перечню, приведенному в табл. 1.3. Кнопкой 3 можно вызывать параметры во времени, т. е. режим аналогового самописца (после выхода из предыдущего режима с помощью кнопки 5).

Кнопкой 4 вызывается список неисправностей (ошибок, сбоев). Движение по списку осуществляется кнопками 1 и 2. При появлении сигналов ошибок в процессе работы монитор выдает звуковой сигнал.

Таблица 1.3

Список параметров четырехсекционной и графической индикации монитора ЭСУД

Параметры	Символ
Число оборотов двигателя (об/мин)	
Температура охлаждающей жидкости	
Напряжение батареи	
Давление надувочного воздуха	
Давление охлаждающей жидкости	
Давление топлива	
Давление масла в двигателе	
Давление трансмиссионного масла	
Температура трансмиссионного масла	
Температура выхлопных газов	
Температура масла двигателя	
Температура впускаемого воздуха	
Крутящий момент двигателя	
Положение педали акселератора	
Расход топлива *)	

Примечание. \*) Только графическое отображение

**Классификация средств диагностирования.** Бортовая система технического диагностирования (БСТД) состоит из компонентов, входящих (встроенных) в конструкцию машины. К ним относятся датчики, измерительные устройства, микропроцессоры и устройства отображения диагностической информации (мониторы).

Внешние системы технического диагностирования (БСТД), не входящие в конструкцию машины, могут быть переносными (портативными) или стационарными. БСТД выпускаются многими фирмами (*BOSCH, Bear, Hanatech Co., Ltd, Matco* и др.) и находят широкое применение в сервисных сетях многочисленных производителей машин с БСТД. Классификация бортовых систем диагностирования по функциональным возможностям приведена в табл. 1.4.

Таблица 1.4

Классификация БСТД машин с бортовой системой диагностирования

Средство диагностирования, составные элементы	Основные функции и возможности
<i>Сканер</i> (сканер, кабель-адаптер, набор картриджей по вариантам ЭБУ)	Считывание из памяти ЭБУ системных данных и кодов неисправностей; сброс кодов неисправностей; считывание фактических значений с ЭБУ и датчиков; диагностирование исполнительных механизмов; тест системы по запрограммированному в ЭБУ плану; корректировка параметров и перепрограммирование ЭБУ
<i>Системный тестер</i> (блок системного тестера, набор кабелей-адаптеров, компьютер, программное обеспечение)	Все функции сканера; функция мультиметра; развертка по времени текущих измеряемых величин на экране; дополнительные сведения по базе данных компьютера; сохранение и вывод данных
<i>Мотор-тестер</i> (блок мотор-тестера, набор кабелей-адаптеров, блок системного тестера, измерительные модули, компьютер, программное обеспечение)	Все функции системного тестера; функции осциллографа; проведение тестовых испытаний по собственной программе с последующим расчетом; измерение неэлектрических сигналов с последующим цифрованием и обработкой; анализ состава отработавших газов

Технические средства диагностирования включают в себя следующие основные компоненты:

- датчики, воспринимающие диагностические параметры и преобразующие их в сигнал, удобный для обработки или непосредственного использования;
- устройства, позволяющие считывать данные с блоков управления машиной, двигателем, рабочими органами и агрегатами;
- измерительные устройства и модули;

- устройства, задающие контрольные тесты или тестовый режим;
- кабели-адаптеры и переходники;
- компьютеры с соответствующим программным обеспечением;
- устройства отображения результатов (стрелочные и цифровые индикаторы, дисплей, монитор или экран осциллографа, принтер).

Как видно из табл. 1.4, БСТД по функциям и возможностям разделены на три группы: *сканеры*, *системные тестеры* и *моторы-тестеры*.

*Сканер* является современным многофункциональным диагностическим прибором, который используется для выявления и устранения неисправностей электронной системы управления, исполнительных механизмов и датчиков путем доступа к внутрисистемной информации ЭБУ. Другие диагностические средства имеют доступ только к внешним входным и выходным сигналам различных устройств мобильных машин.

Сканер через специальный диагностический разъем (колодку) по линии *K-line* или *CAN*-шине подключается и обменивается информацией с ЭБУ (контроллером) и имеет возможность получать информацию от датчиков. Методика проведения диагностических воздействий и номенклатура определяемых параметров может быть различной в зависимости от модели ЭБУ и соответствующего ему картриджа. Наиболее широко эти приборы применяются при диагностировании двигателей с электронным управлением.

В более развернутом виде основные *функции сканера* можно определить следующим образом:

- считывание памяти неисправностей и сброс ошибок: можно считывать, сбрасывать и выводить на дисплее обычным текстом неисправности, выявленные во время работы собственной системой диагностирования машины и зафиксированные в памяти;
- считывание фактических значений: можно считывать как физические величины действительных значений, так и значения, которые рассчитывает блок управления работой дизеля (угол опережения впрыскивания, цикловая подача, частота вращения коленчатого вала двигателя в об/мин и др.);
- диагностирование исполнительного механизма: можно управлять электрическим прибором (актюатором) для проверки функционирования (запуск сигналов-имитаторов с памяти ЭБУ на исполнительный механизм);
- тест двигателя: можно запускать запрограммированные в ЭБУ двигателя проверочные прогоны для испытания системы управления работой дизеля или самого дизеля (пуск-прогрев двигателя, разгонной динамики, прокрутки двигателя, режим отключения цилиндров и др.);

– корректировка параметров и программирование: можно перепрограммировать блок управления регулятором частоты вращения коленчатого вала (внесение коррекций в параметры опережения впрыскивания и топливоподачи для их соответствия с реальными условиями эксплуатации, модернизация версии программного обеспечения и др.).

Сканер предназначен для непосредственного взаимодействия с ЭБУ машины и является необходимым инструментом для диагностирования электронных систем. Диагностический прибор позволяет осуществить считывание кодов неисправностей в контроллере, а также стирание их без отключения аккумуляторной батареи от бортовой сети машины. После считывания кодов неисправностей можно посмотреть их описания в инструкции по эксплуатации или другой технической документации. При неисправности контроллера или повреждении в соединительных диагностических кабелях проведение диагностирования сканером становится невозможным.

Одной из наиболее полезных возможностей сканера является запись данных в его электронную память во время испытаний. По возвращении после испытаний эти данные могут быть выведены на дисплей для анализа. Фирмы-производители сканеров называют эти записи снимками, файлограммами, событиями. Воспроизведение записей в замедленном темпе позволяет тщательно проанализировать работу датчиков и исполнительных механизмов.

С помощью сканера обеспечивается быстрый доступ к потоку различных цифровых параметров в электронных системах машин. Располагая набором программных картриджей и соединительных кабелей, можно использовать один и тот же универсальный сканер при работе с машинами разных производителей.

На рис. 1.7 и 1.8 представлены сканеры различных производителей.

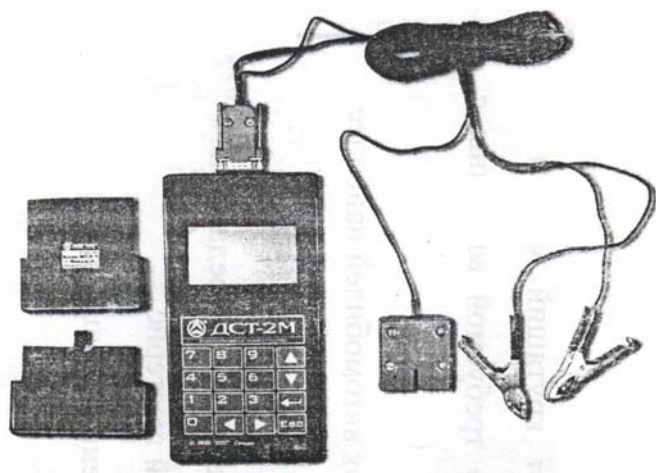


Рис. 1.7. Сканер DST-2M (РФ) с адаптером и сменными картриджами

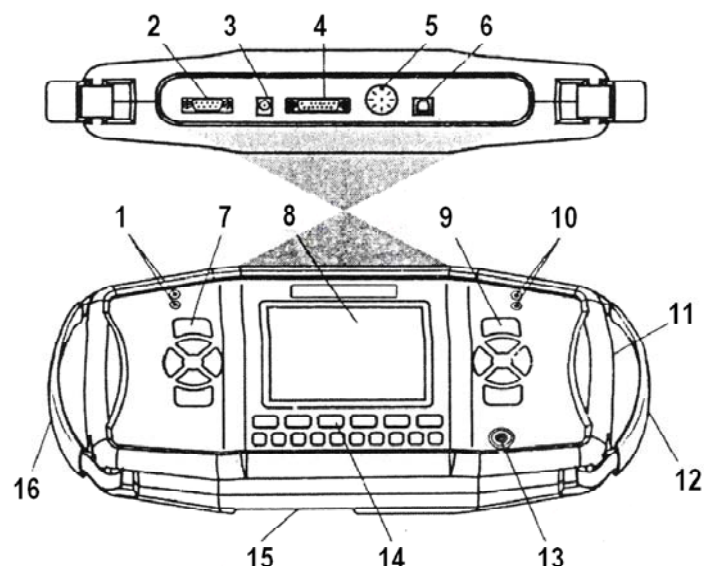


Рис. 1.8. Головной блок сканера *ULTRASCAN PRO* фирмы *Hanatech Co., Ltd* (Южная Корея): 1 – индикатор питания; 2 – разъем *RS232*; 3 – гнездо питания 12 В; 4 – разъем кабеля информации (15-конт.); 5 – гнездо 4-х канального адаптера; 6 – порт *USB*; 7 – резиновые клавиши; 8 – ЖК-дисплей; 9 – резиновые клавиши; 10 – индикаторы питания; 11 – регулировка контрастности ЖКД; 12, 16 – ручки; 13 – кнопка питания; 14 – резиновые клавиши; 15 – гнездо программной карты *PCMCIA*

Сканеры портативны, их можно использовать во время испытаний. Получение текущей информации во время испытаний машины под нагрузкой облегчает обнаружение перемежающихся неисправностей. Большинство сканеров позволяет записывать текущие данные во время работы машины, чтобы потом просмотреть их в замедленном темпе.

С помощью сканера можно проверять некоторые функции управления, выполняемые ЭБУ, так как имеется возможность управлять через ЭБУ некоторыми исполнительными механизмами. В стандартном исполнении сканер позволяет провести проверку форсунок, регулировку оборотов холостого хода, включение и выключение систем машин и т. д. Полный состав операций зависит от типа сканера и ЭБУ машины и определяется разработчиком диагностической системы.

В комплект сканера *ULTRASCAN PRO* наряду с головным блоком (рис. 1.8), входят диагностические адаптеры *OBD-2*, автомобилей производства ЕС, а также *Toyota, Honda, Mitsubishi, Hyundai, Nissan, Samsung, Mazda, Daewoo, Kia, Holden, Opel GM, Ford, Volkswagen, Mercedes*, а также щупы контроля зажигания, адаптер 4-х канального осциллографа, щупы давления и температуры.

Тем не менее, возможности сканеров ограничены. Диагностирование машины осуществляет не сканер, а человек – оператор отдела технического контроля или диагност. Чтобы правильно интерпретировать информацию,

полученную со сканера, нужно хорошо понимать работу узлов машины и суть диагностических процедур. Следует также иметь в виду, что сканер может выдавать аварийные значения параметров как штатные, так как не на всех моделях машин полный объем данных из ЭБУ доступен сканеру.

Сканер проверяет входные и выходные параметры электрических цепей и информирует оператора об их значениях. Таким образом, сканер всего лишь фиксирует наличие или отсутствие неисправностей в каком-либо узле, но не позволяет определять причины неисправности, которых может быть много для одних и тех же значений контролируемых параметров.

Следует иметь в виду, что информация, переданная сканеру, соответствует отражению реальной текущей ситуации в ЭБУ. Требуемые (штатные) значения могут быть другими из-за перехода с помощью ЭБУ на аварийные значения параметров при неисправностях в электрических цепях, в самом ЭБУ, из-за плохого соединения с «массой».

Именно эти значения и будут считаны сканером как нормальные. Требуется хорошее понимание узлов машины, чтобы суметь отличить фактическое (штатное) значение параметра от синтезированного компьютером ЭБУ.

Если изменения характеристик машины при работе не соответствуют показаниям сканера, следует использовать другое диагностическое оборудование. Сканеры малополезны при поиске неисправностей в узлах машины, не контролируемых ЭБУ. Это длинный перечень механических и электрических неисправностей: уменьшение компрессии в цилиндрах, неисправности в системе электроснабжения, в топливной системе, в средствах измерения токсичности и очистки отработавших газов и т. д. Перед применением сканера обычно проводят базовую проверку систем машины на наличие неисправностей, которые не определяются с помощью сканера.

В машине может быть не предусмотрена выдача диагностической информации или отсутствовать доступ к ней через диагностический разъем. В таких случаях следует пользоваться универсальным сканером, который имеет режимы работы мультиметра и осциллографа.

Несмотря на все отмеченные ограничения, сканер наиболее доступен по цене, портативен и широко применяется на станциях обслуживания машин однотипных моделей.

*Системный тестер (системный сканер)* – это стационарный или портативный компьютерный тестер, предназначенный для диагностирования различных электронных систем управления посредством считывания цифровой информации по линии последовательного интерфейса диагностического разъема.

Как указано в табл. 1.4, *системный тестер может выполнять все функции сканера*, которые расширены следующими функциями:

- измерение силы тока, напряжения и сопротивления в режиме мультиметра;
- развертка по времени и графическое представление текущих измеряемых величин на экране монитора;
- к показанным неисправностям и соответствующим компонентам можно приложить особые дополнительные сведения (инструкции, расположение и проверочные параметры составных частей, электрические схемы и др.);
- сохранение и вывод данных: можно сохранить и выводить на печать все данные на стандартных принтерах персональных компьютеров (карта диагностирования, список фактических значений различных тестовых параметров и др.).

В отличие от сканера в системном тестере используется в несколько раз больше информации и данных по процессу диагностирования различных машин. При этом информация может периодически обновляться через инсталляцию с компакт-дисков производителей.

Диагностирование ЭБУ может начинаться с вызова инструкции по поиску неисправностей системы информации сервиса и считывания из памяти неисправностей в блоке управления работой дизеля. Результаты диагностирования могут восприниматься непосредственно системой электронной обработки в отделении ремонта сервисной станции для формирования базы данных.

Широкое применение на предприятиях автосервиса нашли системные тестеры фирмы *BOSCH* серии *KTS* (рис. 1.9), которые позволяют провести качественное диагностирование двигателей большинства тракторов и комбайнов. Для диагностирования других специализированных узлов (гидравлических систем, трансмиссии, рабочего оборудования) чаще требуется дилерский системный тестер. Диагностирование указанных систем универсальным тестером, как правило, не удается из-за отсутствия доступа к данным завода-изготовителя, поэтому для предприятий технического сервиса зарубежных машин сельскохозяйственного назначения предпочтительнее использовать дилерскую систему.

Тестеры для систем серии *KTS* весьма распространены на станциях технического обслуживания. Тестер *KTS500* доступен для использования в небольших мастерских и позволяет получать результаты измерений в графическом виде. Эти тестеры именуется также моторными тестерами.

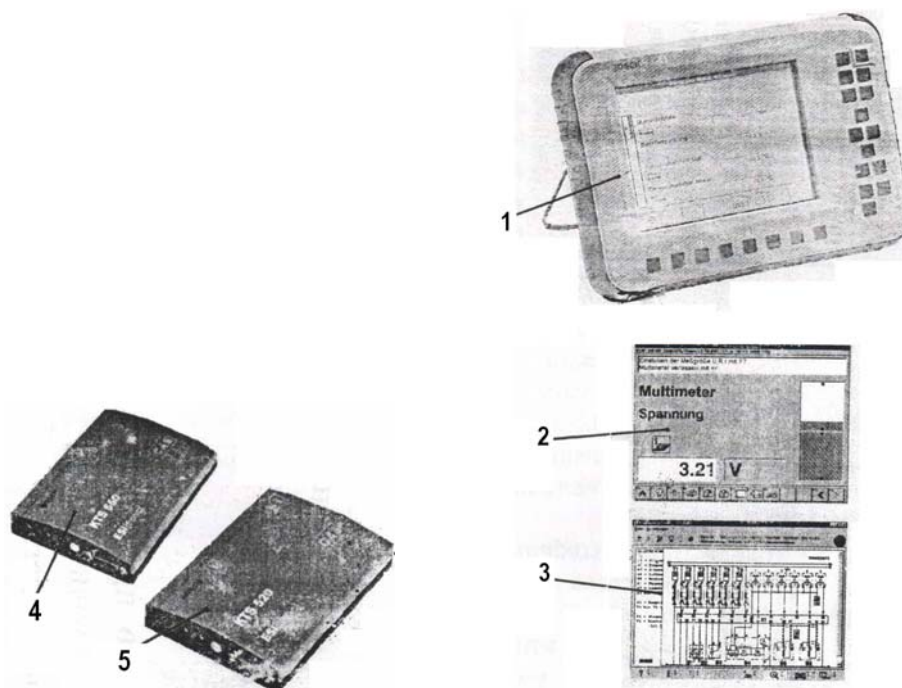


Рис. 1.9. Системный тестер *KTS500* (*BOSCH*): 1 – тестер; 2 – графическое отображение функции мультиметра; 3 – графическое отображение электрической схемы соединений; 4, 5 – блоки тестеров *KTS*

*KTS500* предлагает множество функций, которые можно выбрать с помощью клавиш из меню, отображенного на дисплее. Самыми важными функциями являются:

1. Считывание памяти неисправностей: неисправности, выявленные во время работы собственной системой диагностики автомобиля и зафиксированные в памяти неисправностей, могут считываться *KTS500* и показываться на дисплее обычным текстом.

2. Считывание фактических значений: действительные значения, которые рассчитывает блок управления работой дизеля, могут считываться как физические величины (например, частота вращения коленчатого вала двигателя в об/мин).

3. Диагностика исполнительного механизма: для проверки функционирования можно управлять электрическим актюатором.

4. Тест двигателя: тестер системы запускает запрограммированные проверочные прогоны для испытания системы управления работой дизеля или самого дизеля (например, замер компрессии в цилиндрах) (см. рис. 2.9).

5. Функция мультиметра: сила тока, напряжение и сопротивление могут измеряться в режиме обычного мультиметра.

6. Развертка по времени: текущие измеряемые величины представляются графически, как на экране осциллографа.

7. Дополнительные сведения: к показанным неисправностям и соответствующим компонентам могут прилагаться особые, дополнительные сведения (например, расположение и проверочные параметры агрегатов, электрические схемы) (рис. 1.9 (3)).

8. Печать: все данные могут печататься на стандартных принтерах персональных компьютеров (например, список фактических значений различных тестовых параметров).

9. Программирование: блок управления регулятором частоты вращения коленчатого вала может быть заново перепрограммирован при помощи *KTS500* (модернизация версии программного обеспечения).

Возможности *KTS500* используются на станции обслуживания в зависимости от проверяемой системы. Не все блоки управления работой дизеля поддерживают полную совместимость с этим прибором.

Наиболее широкими возможностями обладают специализированные системные тестеры, применяющиеся в сервисных сетях различных производителей мобильных машин (рис. 1.10). Как правило, такими тестерами пользуются дилеры зарубежных фирм, занятых производством тракторной и сельскохозяйственной техники.

Основным недостатком системных тестеров является узкая специализация на моделях одного производителя, высокая стоимость и возможность покупки только на дилерских условиях.



Рис. 1.10. Специализированный системный тестер *ADVEISE* для диагностирования мобильной техники фирмы *John Deere* (США)

*Мотор-тестер (MT)* – универсальный прибор, который используется для комплексного диагностирования машины, двигателя и его систем. В мотор-тестере возможности системного сканера (см. табл. 1.4) дополнены следующими существенными функциями:

– одновременное измерение большого числа электрических сигналов в любых электрических цепях, включая высоковольтные, и отображение формы и характера изменения этих сигналов во времени в режиме осциллографа;

– может производить тестовые испытания двигателя или системы по собственной программе (сканер и системный тестер запускают тесты из памяти ЭБУ), т. е. МТ способен оказывать на систему испытательные воздействия и на основании анализа ее реакции делать вывод о состоянии исполнительной механики. Примером такого расчета может быть баланс мощности, эффективность двигателя по цилиндрам;

– измерение неэлектрических сигналов, к которым следует отнести в первую очередь давление топлива, масла, воздуха и другие величины с преобразованием их с аналогового в цифровой вид;

– анализ состава отработавших газов (функция газоанализатора).

Мотор-тестер выполняется, как правило, на базе персонального компьютера и может быть стационарным, консольным или портативным. В стойку МТ встраивается многокомпонентный газоанализатор, специальный модуль-анализатор двигателя, собирающий и обрабатывающий информацию с помощью целой группы тест-кабелей и датчиков, соединенных с поворотной консолью. При тестировании МТ производит сбор, обработку и вывод информации по результатам испытаний в разных режимах:

– прокручивание коленчатого вала двигателя стартером;

– работа двигателя на разных скоростных режимах;

– работа в режиме резкого ускорения;

– режим баланса мощности (по методу отключения цилиндров).

По результатам тестирования можно получить информацию об относительной компрессии в цилиндрах, параметрах системы зажигания, стартерном токе, составе отработавших газов и др. В памяти ЭВМ имеются значения измеряемых параметров для большого числа машин различных производителей. Поэтому выход параметра за пределы фиксируется и выводится оператору для анализа.

Наиболее востребованной функцией МТ является возможность имитировать сигналы различных датчиков ( $\lambda$ -зонда, расходомера воздуха, датчика температуры и др.) и за счет этого фактически отключать из работы в процессе диагностирования подозрительные элементы системы. Это позволяет проверять работоспособность датчиков и качество электрических соединений без отключения их от машины и диагностировать неисправности, которые раньше приходилось локализовывать лишь методом пробной замены деталей.

Программное обеспечение МТ позволяет фиксировать сигналы в электронных и электрических автотракторных системах как функции тока или напряжения, проводить прямое сравнение измеренных сигналов с базами эталонных значений. В числе одной из последних разработанных функций МТ – физический тест прохождения сигнала по шине *CAN*. Принцип гибкого построения позволяет легко адаптировать МТ под вновь выпускаемую технику. Это осуществляется записью необходимой информации в память системного блока, при этом аппаратная часть остается практически неизменной.

Наиболее современной из разработок российских производителей в этой области является компьютерная диагностическая система «Автомастер АМ-1» (рис. 1.11). Для диагностирования топливной аппаратуры комплекс оборудован газоанализатором (дымомером), стробоскопом, накладным пьезопленочным датчиком фирмы *AVL*. Характеристика давления топлива в линии нагнетания, получаемая при диагностировании и выведенная на экран монитора, может сравниваться с эталонными кривыми. В связи с конструктивными особенностями диагностируемых зарубежных систем топливоподачи иногда не удается подсоединиться к требуемой точке диагностирования.



Рис. 1.11. Моторы-тестеры различных производителей:  
а – «Автомастер АМ-1» (РФ); б – FSA740 фирмы *BOSCH* (Германия);  
в – FSA560 фирмы *BOSCH* (Германия)

Приведенные на рис. 1.11, б, в моторы-тестеры, разработанные фирмой *BOSCH* (*FSA740* и *FSA560*), выполняют идентичные функции. Эти стационарные компьютерные тестеры (стенды) предназначены для анализа автотракторных систем, которые имеют встроенный сканер кодов ошибок ЭБУ, базу

данных по автомобилям для сравнения показаний с заводскими параметрами, программу пошагового диагностирования двигателей с указанием порядка действий, генератор сигналов, позволяющий проверять датчики и соединения, не отключая их от автомобиля, осциллограф с частотой развертки до 50 МГц. Встроенная информационная система на жестких носителях содержит схемы, информацию об установке, диагностике узлов и систем более 160 автомобильных систем и более 15 000 вариаций типов автомобилей. В процессе работы предусмотрены тестирование двигателя, включая анализ отработавших газов, сравнение измеренных значений с заводскими параметрами, считывание кодов ошибок и диагностирование электронных систем по симптомам ошибок.

Стенд *FSA740* позволяет диагностировать:

- бензиновые двигатели и дизели с числом цилиндров до 12;
- контактную и бесконтактную системы зажигания, а также системы зажигания с электронным управлением и с одно- и двухискровыми катушками зажигания;
- карбюратор, механические и электронные системы впрыска,  $\lambda$ -регулировку систем питания;
- электронную систему управления автоматической коробкой передач;
- электронную систему дизельного впрыска;
- электронные системы безопасности (*ABS / ASR*);
- прохождение сигнала по шине *CAN*.

Как и «Автомастер АМ-1», стенд *FSA740* может быть оборудован дополнительным накладным пьезопленочным датчиком для диагностирования систем топливоподачи дизелей, но в отличие от первого не содержит эталонных кривых для сравнения.

Моторы-тестеры относятся к наиболее дорогостоящим средствам технического диагностирования, и их применение наиболее эффективно на станциях технического сервиса, ориентированных на широкий спектр обслуживания машин и техники.

*Подключение диагностических средств к диагностической колодке (разъему) или адаптеру.* Подключение диагностических средств к электронной системе мобильной машины осуществляется через предусмотренный в конструкции машины диагностический разъем (рис. 1.12, а) или через специальные адаптеры с адаптерными кабелями и универсальными разъемами (рис. 1.12, б).

На рис. 1.13, а показана панель 1 управления дизелем *Detroit* трактора «Беларус-3022 ДВ», расположенная в кабине трактора, с диагностическим разъемом 2 закрытым защитным колпачком [7].

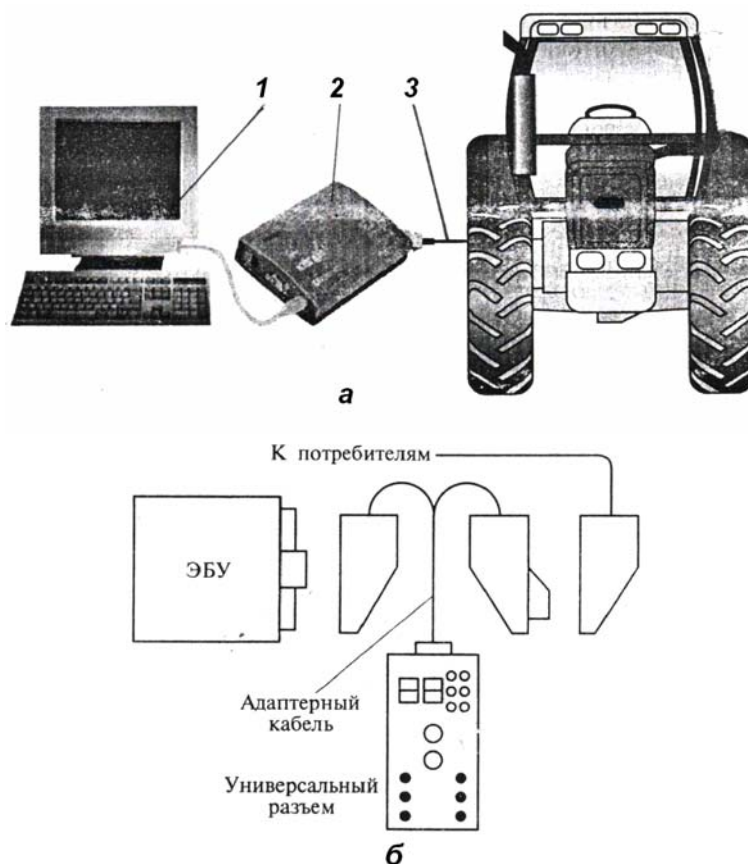


Рис. 1.12. Подключение диагностических средств: *а* – через диагностический разъем (не показан): 1 – компьютер; 2 – системный блок тестера; 3 – соединительный кабель; *б* – через адаптерный кабель и адаптер с универсальным разъемом

Диагностирование дизеля производится с помощью считывающего прибора (сканера) 4 (рис. 1.13, *б*) типа *Pro-Link 9000*, имеющего съемный многопротокольный картридж 3, работающий с электронными карточками многих производителей мобильных машин. В комплект прибора входит кабель привода питания и передачи данных для соединения считывающего прибора с диагностическим разъемом машины. Прибор имеет порт подключения к принтеру или персональному компьютеру через витой кабель *RS-232*.

В мобильных машинах, имеющих несколько ЭБУ, диагностические разъемы могут быть установлены в различных местах: в кабине на панели управления, под щитком приборов, в моторном отсеке и других местах.

Вполне допустимо, что в мобильных машинах одного типа могут быть установлены ЭБУ разных изготовителей, для которых требуются разные диагностические программы.

Стандартный диагностический разъем для всех мобильных машин представляет собой трапециевидный штекер (рис. 1.14) с шестнадцатью контактами. Часть контактов являются резервными для осуществления диагностирования по различным протоколам бортовой диагностики:

- выводы 7 и 15 – для диагностирования по протоколу ISO;
- выводы 2 и 10 – для диагностирования по протоколу SAE;
- выводы 6 и 14 – для диагностирования по протоколу CAN;
- выводы 4, 5 и 16 – для подвода электрического питания.

Резервные контакты, как правило, замкнуты на ЭСУД, но с возможностью подключения и других электронных систем.

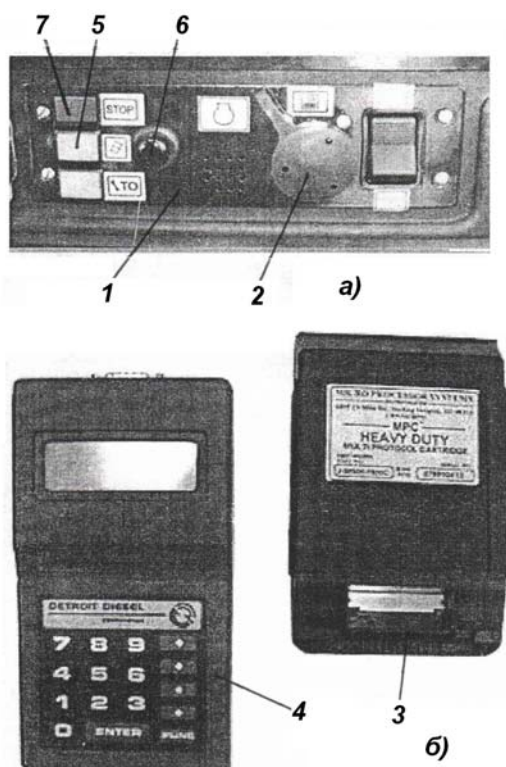


Рис. 1.13. Панель управления с диагностическим разъемом (а) и диагностический прибор (б) Pro-Link 9000 со съемным многопротокольным картриджем для диагностирования дизеля DDC S40E («Беларус-3022 ДВ»): 1 – панель управления дизелем; 2 – диагностический разъем (закрит защитным колпачком); 3 – сменный картридж; 4 – сканер; 5 – сигнализатор самодиагностики; 6 – кнопка активирования режима самодиагностики; 7 – сигнализатор аварийной остановки

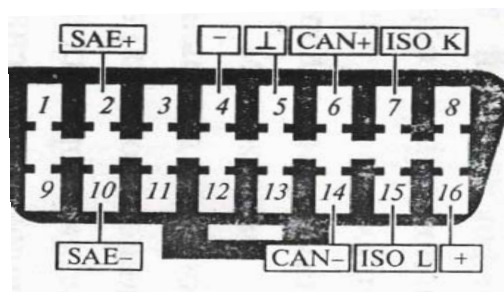


Рис. 1.14. Стандартные выводы диагностического разъема OBD-II: 1, 3, 8, 9, 11, 12, 13 – резервные контакты; 2, 10 – соответственно положительный и отрицательный сигнал для диагностирования по протоколу SAE; 4 – «масса» автомобиля; 5 – «масса» сигналов; 6 – высокоскоростная CAN; 7 – K-линия для диагностирования по протоколу ISO; 14 – низкоскоростная CAN; 15 – L-линия для диагностирования по протоколу ISO; 16 – +12 В аккумуляторной батареи

Связь с каким-либо блоком управления в машине – это сложный процесс. Только при безупречном и правильном соединении контактов будет обеспечена устойчивая связь между контроллерами. Прерывание контакта даже на кратчайшее время или неплотный контакт, а также слишком большие переходные сопротивления препятствуют установлению надежной связи. Поэтому адаптации при диагностировании придается особенное значение. Наиболее надежная и простая адаптация обеспечивается, как правило, при использовании специальных адаптерных проводов, изготовленных производителями машины, например мультиплексора *CARB* для автомобилей.

*Мультиплексор CARB* – это адаптерный провод для диагностических тестеров, используемый только в том случае, если в автомобиле имеется стандартный диагностический разъем. С помощью мультиплексора *CARB* можно проводить диагностирование на различных выводах диагностического разъема с использованием *K*-линии, интерфейса *SAE* или интерфейса *CAN* без дополнительного переключения, причем после подсоединения провода к тестеру можно сразу же начинать работу, не проводя предварительных настроек.

Стандартная настройка мультиплексора обеспечивает проведение диагностирования с использованием *K*-линии на выводе 7 (рис. 1.14) и *L*-линии на выводе 15, диагностирования по *SAE* через выводы 2 и 10, а также диагностирования с использованием интерфейса *CAN* на выводах 6 и 14.

При использовании мультиплексора *CARB* необходимо, чтобы для соответствующей марки машины блоки управления одной группы во всех автомобилях выходили на один и тот же вывод. Диагностирование систем, которые выходят не на стандартизованные выводы диагностического разъема, должно проводиться с помощью адаптерного блока *OBD* и универсального адаптерного провода.

## **2. ОСОБЕННОСТИ ДИАГНОСТИРОВАНИЯ ЗАРУБЕЖНОЙ МОБИЛЬНОЙ ТЕХНИКИ**

Особенности электронного диагностирования определяются широким использованием в конструкции машин бортовой системы диагностирования, наличием различных электронных систем, блоков управления и датчиков электро- и гидроуправляемых исполнительных механизмов, электрогидравлических и электропневматических преобразователей (рис. 2.1).

При выполнении работ по техническому обслуживанию и диагностированию широко применяются современные диагностические средства и электронная сервисная информация.

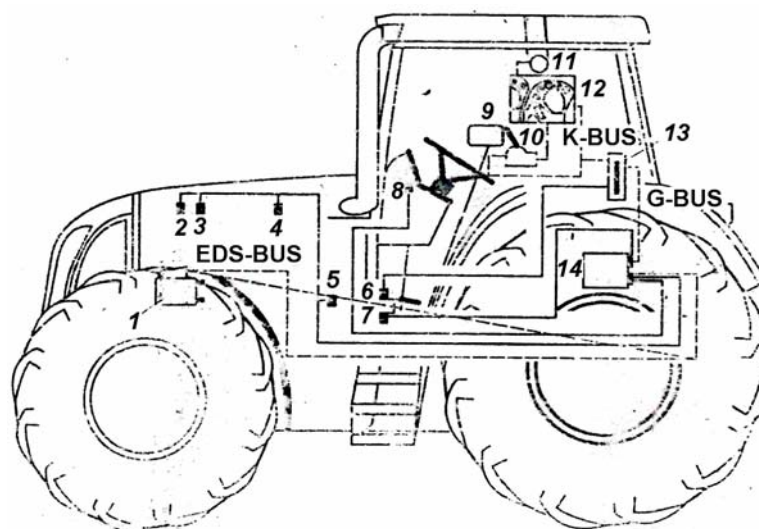


Рис. 2.1. Расположение компонентов ЭСУД на тракторе *FENDT FAVORIT 824*: 1 – ТНВД; 2 – датчик давления наддува; 3 – датчик хода иглы форсунки; 4 – датчик температуры ОЖ; 5 – датчик частоты вращения дизеля; 6 – датчик положения педали подачи топлива; 7 – датчик режима холостого хода; 8 – выключатель стартера и приборов; 9 – монитор; 10 – датчик положения рычага КП; 11 – рукоятка ручной подачи топлива; 12 – панель управления; 13 – ЭБУ комфорта; 14 – ЭБУ двигателя

**Анализ информации системы диагностирования.** Процесс диагностирования машины, в том числе оборудованной электронными системами, начинается, как правило, с анализа кода неисправности и визуального осмотра датчиков, исполнительных механизмов, соединительной проводки и самих электронных блоков, оценки их температурного состояния или заключения о неисправности на основе логического мышления: двигатель не развивает полной мощности, плохой пуск, нарушение функционирования рабочих органов, системы климат-контроля кабины и т. д.

При поиске неисправностей и диагностировании сервисный персонал должен хорошо знать устройство машины. Например, в тракторах *FAVORIT 824* фирмы *FENDT* в систему *CAN-BUS* объединены система управления двигателем *EDC*, система управления передней подвеской *K-BUS*, система управления коробки передач *G-BUS* и система управления *BOM M-BUS* (рис. 2.1). Естественно, без четкого понимания функций каждого ЭБУ разобраться в причине отказа и установить правильный диагноз невозможно.

Опрос бортовой системы диагностирования можно хорошо продемонстрировать на примере комбайна *John Deere* серии «9000», имеющего одну из наиболее современных систем бортового диагностирования с применением монитора угловой панели *Command touch* (рис. 2.2, а), расположенный на правой передней стойке кабины.

При активировании системы вывода информации бортовой системы диагностирования на дисплее появляется соответствующая надпись с предложением выбрать электронный блок для опроса его памяти. Тип выбранного блока фиксируется во второй строчке информационного монитора (рис. 2.2, б). На данных моделях комбайна установлено семь электронных блоков управления и каждый имеет свой адрес:

- A00 – управление двигателем;
- C00 – блок управления в подлокотнике;
- C03 – угловая панель управления;
- E00 – главный датчик недомолота;
- E01 – блок управления жаткой;
- E02 – правый блок управления;
- E03 – левый блок управления;
- ALL – все блоки управления.

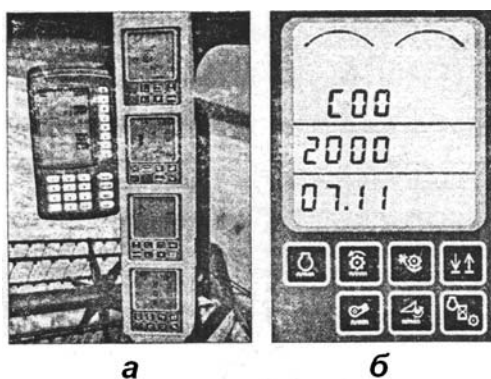


Рис. 2.2. Панель и монитор Green Star комбайна John Deere 9000:  
а – общий вид панели; б – монитор бортовой системы диагностирования

После выбора блока нажатием на клавиши со стрелками «вверх» и «вниз» осуществляется доступ к ДКН. Если ошибка в опрашиваемом блоке не была зафиксирована, на дисплей выводится надпись *non Code* («нет кода неисправности»). Если неисправность имела место – высвечивается ДКН. Расшифровка ДКН приведена в руководстве по эксплуатации машины; более подробная информация, включающая алгоритмы устранения неисправности, как правило, предоставляется исключительно дилерам фирмы изготовителя.

После чтения кодов неисправности память бортовой системы диагностирования должна быть очищена, для чего предусмотрена специальная функция. Если неисправность не устранена, соответствующий ей ДКН удаляться не будет. Для полной проверки всех систем рекомендуется запустить двигатель комбайна, после чего еще раз провести чтение ДКН.

Каждый ДКН имеет свой статус приоритета, который позволяет бортовой системе диагностирования в процессе работы комбайна сигнализировать об ошибке, а при необходимости вообще заблокировать работу агрегата или машины в целом.

При возникновении ошибки, имеющий статус приоритета 1, монитор угловой приборной панели переходит в режим постоянного отображения ДКН, подается звуковая и световая сигнализация. Это указывает на наличие неисправности, требующей остановки комбайна и немедленной остановки двигателя. Соответствующий ДКН будет оставаться на панели до устранения неисправности. Для исключения работы машины с указанной неисправностью многие тракторы и комбайны снабжаются автоматической системой выключения двигателя. Например, при достижении предельных значений давления масла и температуры двигателя и трансмиссии ЭБУ отключает подачу питания на соленоид – выключатель подачи топлива ТНВД. Система останова двигателя приводится в действие одновременно с сигнализатором *Stop Engine* («Заглушите двигатель»). Двигатель остановится спустя 30 с после срабатывания сигнализатора *Stop Engine*.

Другим примером блокировки работы дизеля является автоматическая трехуровневая система останова дизеля *DDC S40E (Detroit)*, установленного на тракторе «Беларус-3022 ДВ». При достижении предельной температуры ОЖ, которая может привести к повреждению двигателя, электронная система управления двигателем активизирует режим поэтапного снижения мощности до 60 % от номинальной, включается в режиме постоянного горения красный световой сигнализатор 1 (рис. 2.3) аварийного останова, звучит зуммер 2 аварийной сигнализации. Если при этом оператор игнорирует аварийные сигналы, по истечении 30 с от начала включения сигнализаторов 1, 2, ЭСУД автоматически останавливает двигатель путем обесточивания электромагнитных клапанов форсунок.

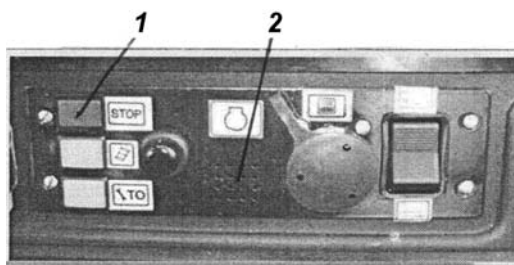


Рис. 2.3. Панель управления дизелем *DDC S40E* трактора «Беларус-3022 ДВ»: 1 – сигнализатор аварийного останова дизеля; 2 – звуковая аварийная сигнализация (зуммер)

Если у ДКН комбайна *John Deere* статус приоритета 2, на мониторе загорается индикаторная лампа, сигнализирующая о наличии неисправности, требующей немедленной проверки.

При статусе приоритета 3 ДКН будут сохранены в памяти ЭБУ, но оператор не получит никакого сигнала.

Аналогичную систему идентификации ДКН имеют мобильные машины других производителей. Например, в системе бортового диагностирования тракторов *FAVORIT 816–824* фирмы *FENDT* ДКН также состоит из трех частей, разделенных точкой.

Код неисправности 4.1.07: 4 – место; 1 – степень; 07 – распознавание.

Расшифровка кода неисправности 4.1.07:

– место неисправности → 4 – реверсирование;

– степень неисправности → 1 – средняя неисправность;

– распознавание неисправности → 07 – электромагнитный клапан.

Местонахождение неисправности:

0 – агрегаты и узлы, выведенные на индикацию панели приборов;

4 – направление движения;

5 – передний мост, блокировка дифференциала, коробка передач;

6 – задний вал отбора мощности;

7 – передний вал отбора мощности.

Степень неисправности: 0 – тяжелая; 1 – средняя; 2 – легкая; 3 – очень легкая.

Приоритет «тяжелой» неисправности присваивается отказу, при котором невозможно обеспечить надежную работу двигателя. При этом работа двигателя блокируется. При инициализации «средней» неисправности двигатель работает только на повышенной частоте холостого хода, обеспечивая тем самым функционирование наиболее важных систем. При обнаружении «легкой» неисправности система диагностирования ограничивает мощность двигателя и информирует оператора об ошибке. «Очень легкая» неисправность не вызывает отклонений в работе, так как при этом сигналы вместо неисправных датчиков снимаются с дублирующих или принимаются ЭБУ по умолчанию согласно заложенной программе.

Несмотря на положительные стороны встроенной бортовой системы диагностирования, ее информации недостаточно для квалифицированного поиска неисправностей и их устранения. В процессе наладки сложных электронных систем требуется не только информация об ошибках, но и фактическое значение сигналов, поступающих с датчиков, следящих и исполнительных

устройств. Для активного общения с ЭБУ мобильных машин необходимо подключение внешних диагностических устройств: сканера, системного тестера или мотора-тестера (МТ). Обычно процесс диагностирования начинается с выбора и изучения информации по обслуживаемой машине.

**Установка информационного обеспечения и подключение внешних систем диагностирования.** В качестве примера рассмотрим установку информационного обеспечения мобильной машины с использованием универсальной электронной программы *ESItronic*, разработанной фирмой *BOSCH*. В общую базу этой программы введены практически все имеющиеся на рынке мобильные машины (автомобили, тракторы, сельскохозяйственные машины и орудия, строительная техника и др.). Из базы данных можно выбрать любую машину и затем, следуя определенной последовательности смены окон программы, выбрать данные для диагностирования требуемого блока управления (например, двигателя, АБС и др.).

Информация для поведения диагностирования системы излагается в документации по ТО или указаниям для конкретной модели диагностируемой машины. Эти сведения можно получить также из электронной сервисной информации.

После идентификации модели можно (в зависимости от допуска, предоставленного производителем) перейти непосредственно к интересующему разделу: каталогу запасных частей, диагностической программе, библиотеке электрических схем, нормам времени на ремонт и т. д.

Допуск к разделам программы предоставляется по вводу пароля, соответствующего идентификационному коду предприятия, или установкой защищенного от перезаписи компакт-диска. Существуют варианты, где компакт-диски оформлены по виду или модели техники; может быть оформление по тематике разделов сервисной информации.

После выбора конкретной модели машины и входа в диагностическую программу предлагается выбрать необходимые для сканирования ЭБУ из имеющихся систем управления на данной модели (рис. 2.4). По умолчанию программа определяет все доступные для обмена информацией ЭБУ. На данном этапе предусмотрены различные подпрограммы, облегчающие диагностирование. Например, выбор диагностического протокола связи (*ISO, CAN, SAE*) (клавиша *F7*), просмотр информации об особенностях модели и расположения диагностического разъема (клавиша *F4*), пошаговый переход непосредственно к конкретному электронному блоку (клавиша *F3*).

После изучения инструкции следует произвести работы по подключению диагностического прибора к обслуживаемой машине с помощью адап-

терного блока *OBD*, универсального адаптерного провода или мультиплекса *CARB*.

В случае отсутствия специального адаптерного провода допускается воспользоваться для адаптации подходящим испытательным проводом. Если при этом адаптируется неправильный вывод, связь просто не будет установлена. Ввиду сложности функционирования системы и взаимосвязи различных систем между собой диагностирование некоторых систем может быть проведено только при выполнении условий, определяемых соответствующей системой. Так, например, для одной системы управления двигателем необходимо, чтобы двигатель работал, а для другой, наоборот, условием для установления связи является нерабочее состояние двигателя. Например, для предварительного диагностирования ЭСУД *Detroit Diesel Corporation S40E* трактора «Беларус-3022 ДВ» оператор при остановленном дизеле с помощью кнопки 6 (рис. 1.13, а) инициирует режим диагностики и с помощью сигнализаторов 5, 7 считывает световые ДКН. Однако считывание исчерпывающей диагностической информации осуществляется с помощью портативного сканера *Pro-Link 9000* при работающем дизеле.

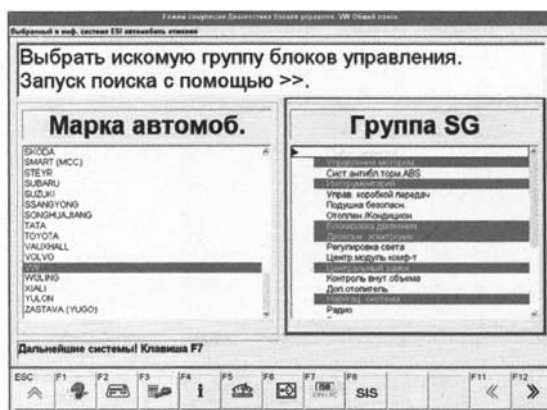


Рис. 2.4. Окно выбора ЭБУ автомобиля *Volkswagen* (программа *ESITronic*)

При диагностировании тормозных систем (*ABS*, *ABS/ASR*, *ABS/ABD*, *ESP*) в процессе адаптации частота вращения колес не должна превышать определенной величины, равной 10 км/ч, а в некоторых случаях даже 0 км/ч. В то же время после установления связи машину можно перемещать и вращать колеса от руки или на тормозном стенде, при этом связь не будет разрываться.

В ряде случаев при установке дополнительного оборудования (например, магнитолы) тестер не распознает никаких электронных систем. Естественно, диагностирование в этом случае невозможно, поэтому для устранения этой проблемы приходится временно отключать конфликтующее оборудование.

**Пассивное диагностирование внешними устройствами.** После установки связи осуществляется выбор необходимого ЭБУ, выполняется работа с выбранным блоком (рис. 2.3).

Каждый ЭБУ сканируется отдельно. Возможности диагностирования ограничиваются функциями ЭБУ, но обязательно содержат идентификацию, опрос памяти и стирание ошибок (ДКН) (рис. 2.5).

Очистка памяти невозможна без ее предварительного опроса. При наличии неисправностей (ошибок) в памяти выводится информация, содержащая код ошибки, компонент системы или конструкции и причину ошибки (рис. 2.6).

После определения кодов ошибок можно перейти к программе сервисной информации для подробного ознакомления с алгоритмами устранения данной неисправности. Для этой цели в программу введены таблицы с расшифровкой ДКН для каждой модели мобильной машины и сельскохозяйственной техники (рис. 2.7).

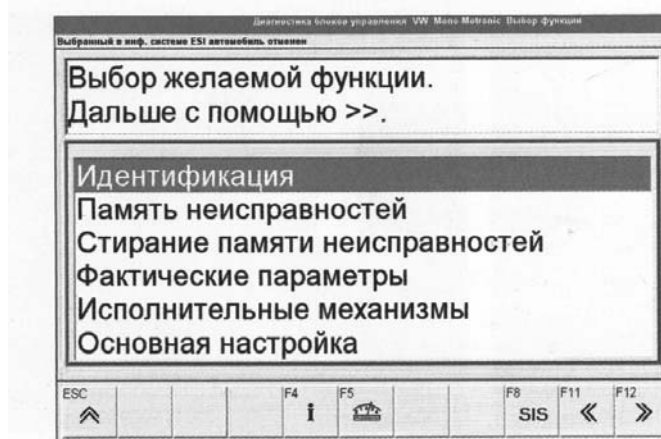


Рис. 2.5. Окно процесса идентификации ЭБУ

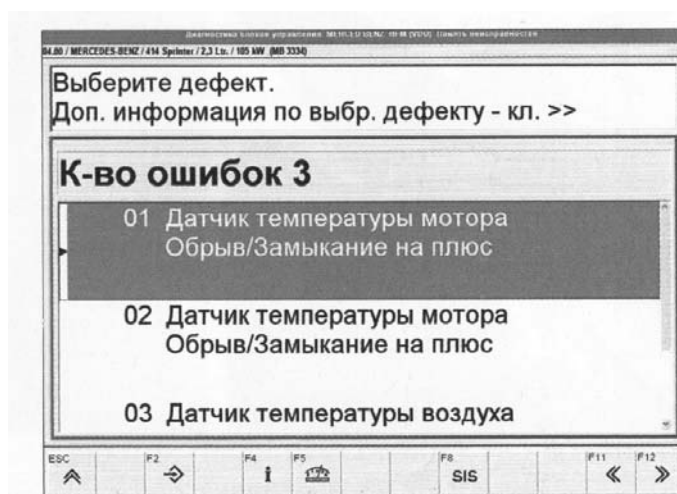


Рис. 2.6. Окно расшифровки ДКН автомобиля

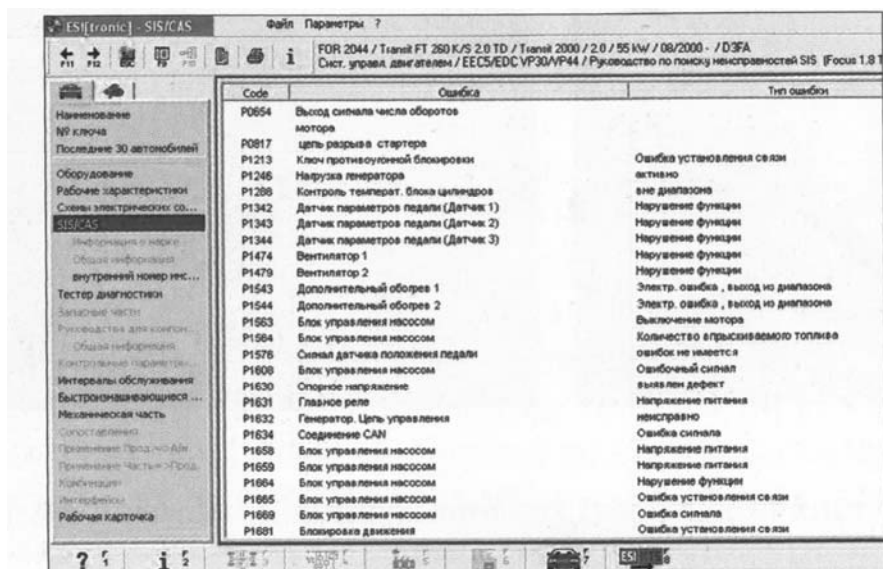


Рис. 2.7. Окно расшифровки значений ДКН

Для ДКН по протоколам *OBD-II* и *OEM* предусмотрена общая для всех изготовителей ЭБУ система обозначений, состоящая из одной буквы и четырех цифр (рис. 2.8).

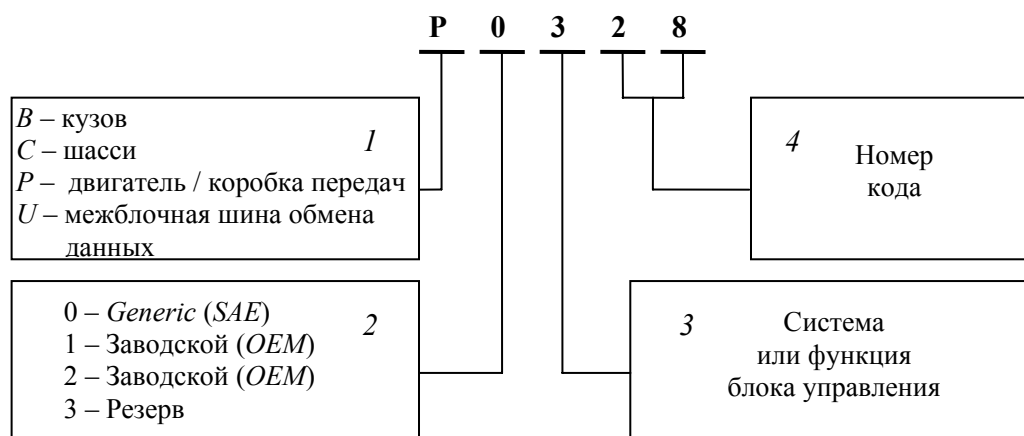


Рис. 2.8. Расшифровка системы обозначений ДКН по протоколам *OBD-II* и *OEM*

Первая (буквенная) позиция *P* (*Power train* – силовая передача) указывает механизм машины, в которой зафиксирована ошибка; *C* (*Chassis*) – шасси; *B* (*Body*) – кузов; *U* (*Network*) – шина обмена данными *CAN*.

Вторая (цифровая) позиция определяет уровень доступа к описанию ДКН. Нулевое обозначение указывает на то, что данный ДКН является базовым (*Generic*), т. е. одинаково описывает неисправность, вне зависимости от модели и марки машины. Например, код *P0335* обозначает одну и ту же проблему для любого автомобиля, поддерживающего требования *OBD-II / EOBD* – неисправность датчика положения коленчатого вала. Это позволяет универсальным сканерам разных производителей расшифровывать ДКН.

Цифры 1 и 2 на второй позиции ДКН показывают, что данные коды являются расширенными, т. е. имеют разную расшифровку для разных производителей согласно их заводским *OEM*-протоколам.

Третья (цифровая) позиция (или вторая цифра) в обозначении кода более узко идентифицирует неисправность, указывая на подсистему блока либо на определенную функцию, выполняемую блоком управления:

- 1 – измерение нагрузки и дозирование топлива;
- 2 – подача топлива, система наддува;
- 3 – система зажигания и регистрации пропусков воспламенения смеси;
- 4 – система уменьшения токсичности;
- 5 – система холостого хода, круиз-контроль, система кондиционирования;
- 6 – внутренние цепи и выходные каскады блока управления;
- 7 и 8 – механизмы трансмиссии (сцепление и т. п.).

Цифры четвертой позиции – это собственно номер ДКН, идентифицирующий неисправную цепь или элемент (в данном случае 28).

Существует целый ряд неисправностей, при фиксировании которых ЭБУ блокирует работу определенных систем автомобиля. В этом случае, если не провести ремонт и не стереть ДКН, эти системы не будут работать никогда. В этой связи после чтения информации об ошибках память ЭБУ очищают, стирая зафиксированные ошибки. Необходимо отметить, что удаление из памяти информации об ошибке не устраняет саму неисправность, поэтому очистку памяти рекомендуется производить после выявления и устранения всех отказов.

При выполнении процедуры стирания ДКН довольно часто из памяти ЭБУ исчезает также вся информация, накопленная при работе системы самодиагностирования, т. е. происходит обнуление и новая инициализация опрошенного электронного блока.

**Активное диагностирование внешними устройствами.** При диагностировании машины возможно определение технического состояния как системы в целом, так и отдельных ее узлов методом тестового воздействия с использованием МТ или некоторых системных тестеров.

Число диагностируемых МТ параметров не ограничено и, как правило, оценивается качеством программы, заложенной фирмой-изготовителем и интеграцией в нее дополнительных датчиков.

С помощью МТ отлажена методика определения технического состояния различных механизмов и систем. Например, по величине и колебаниям силы тока, проходящего от аккумулятора во время пуска двигателя, и частоте вращения его коленчатого вала можно оценить техническое состояние стартера

и цилиндропоршневой группы (компрессия в цилиндрах). Электронная программа анализирует показания датчиков за несколько циклов измерения и выводит на экран монитора полученные средние значения, как в числовом выражении, так и в виде гистограммы (рис. 2.9).

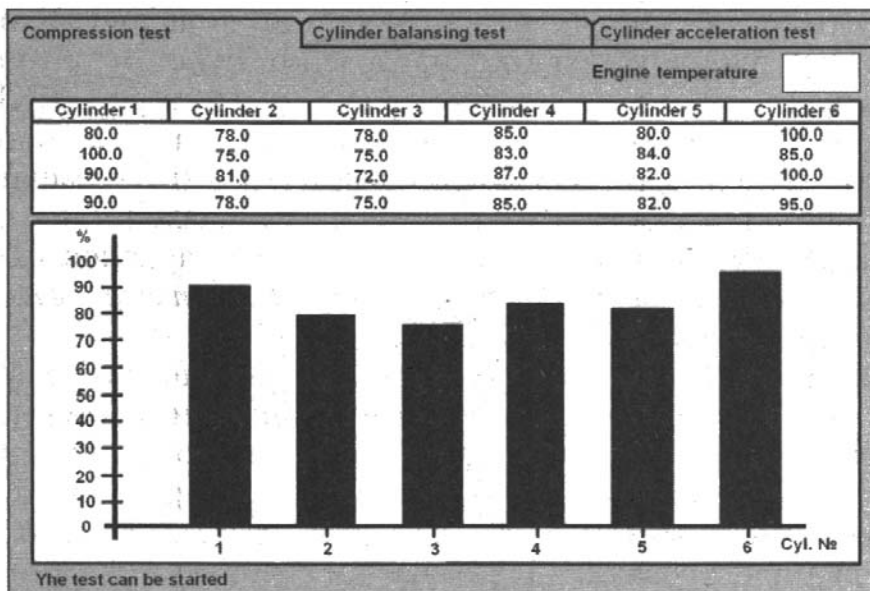


Рис. 2.9. Гистограмма компрессии в цилиндрах дизеля, выведенная на монитор

Для полного опроса электронных систем необходимо активизировать все включенные в систему ЭБУ датчики и исполнительные механизмы, что возможно только в процессе достаточно долгой эксплуатации или сложного теста.

Производители автомобилей разрабатывают специальные *ездовые тесты*, параметры которых различаются не только у разных производителей, но даже у разных моделей одной марки. Тем не менее, существует диаграмма типового ездового цикла (рис. 2.10), проведение которого позволяет активировать если не все, то большинство компонентов электронных систем автомобиля.

Многие сканеры содержат специальную подпрограмму, позволяющую оперативно проверить функционирование исполнительных механизмов той или иной системы, не затрачивая время на тестовые поездки и мониторинг. Указанная функция сканера поддерживается практически всеми заводскими протоколами, но в протоколе *OBD-II* она ориентирована, прежде всего, на исполнительные компоненты систем, отвечающих за экологические показатели, например клапаны систем рециркуляции отработавших газов, продувки адсорбера и т. п.

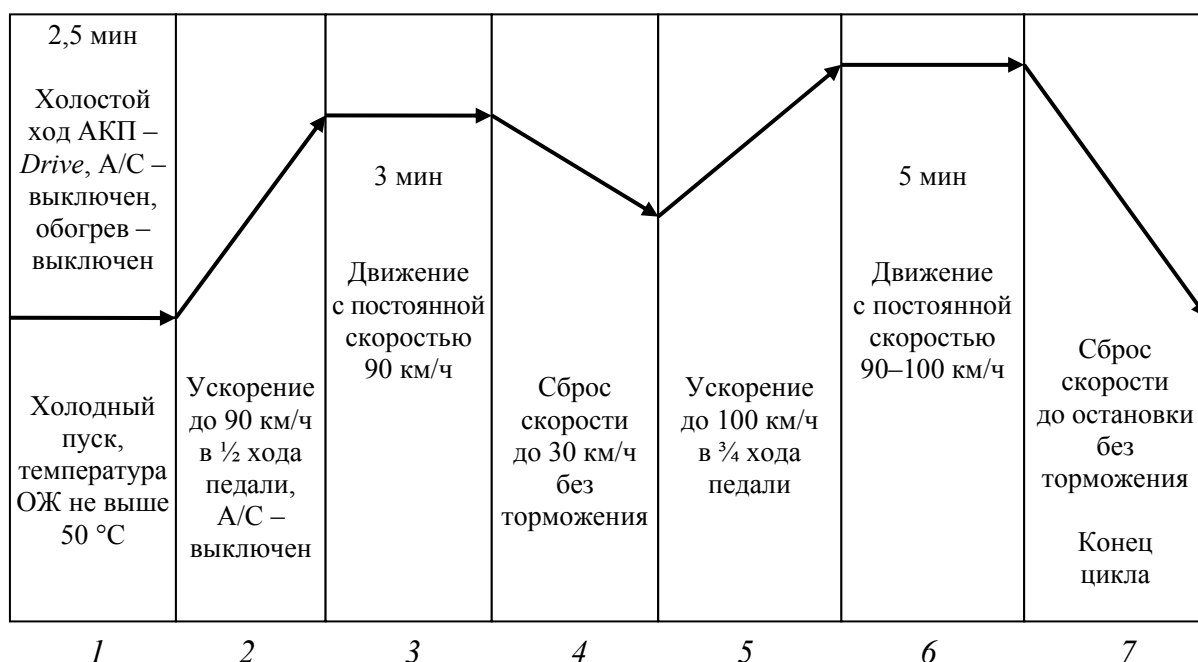


Рис. 2.10. Диаграмма ездового цикла и активируемые компоненты: 1 – подогрева  $\lambda$ -зонда, пропусков воспламенения смеси, массового расхода топлива; 2 – пропусков воспламенения смеси; 3 – пропусков воспламенения смеси, рециркуляции отработавших газов, массового расхода топлива, подогрева  $\lambda$ -зонда; 4 – рециркуляции отработавших газов; 5 – пропусков воспламенения смеси; 6 – катализатора, пропусков воспламенения смеси; 7 – рециркуляции отработавших газов; АКП – автоматическая коробка передач

### **Алгоритмы диагностирования систем исполнительных механизмов.**

Алгоритм проверки (диагностирования) – это структурное изображение рациональной последовательности, диагностических, регулировочных и ремонтных операций. Алгоритмы проверки систем или исполнительных механизмов разрабатываются заводами-изготовителями или ремонтными предприятиями для быстрого и эффективного выявления неисправностей и причин их возникновения в процессе эксплуатации машин.

Алгоритм диагностирования топливной системы *Common Rail* современного дизеля приведен на рис. 2.11.

При проверке функционирования исполнительных устройств, как правило, используют визуальный или акустический методы (щелчки срабатывания, звуки перемещения и т. д.). Если при запуске тестовой подпрограммы исполнительные устройства не активируются, применяют алгоритмы *step by step* (пошаговой) проверки и поиска неисправностей с помощью мотор-тестера (рис. 2.12).

Проверка электромагнитных клапанов гидравлических систем мобильных машин может осуществляться простейшим способом. При работающем двигателе следует коснуться отверткой катушки клапана для проверки наличия

намагниченности, т. е. наличия питания на катушке. Отсутствие намагниченности (катушка обесточена) указывает о необходимости проведения дальнейших диагностических операций.

Трудоемкие и сложные диагностические работы проводятся в дилерских центрах специально подготовленными специалистами.

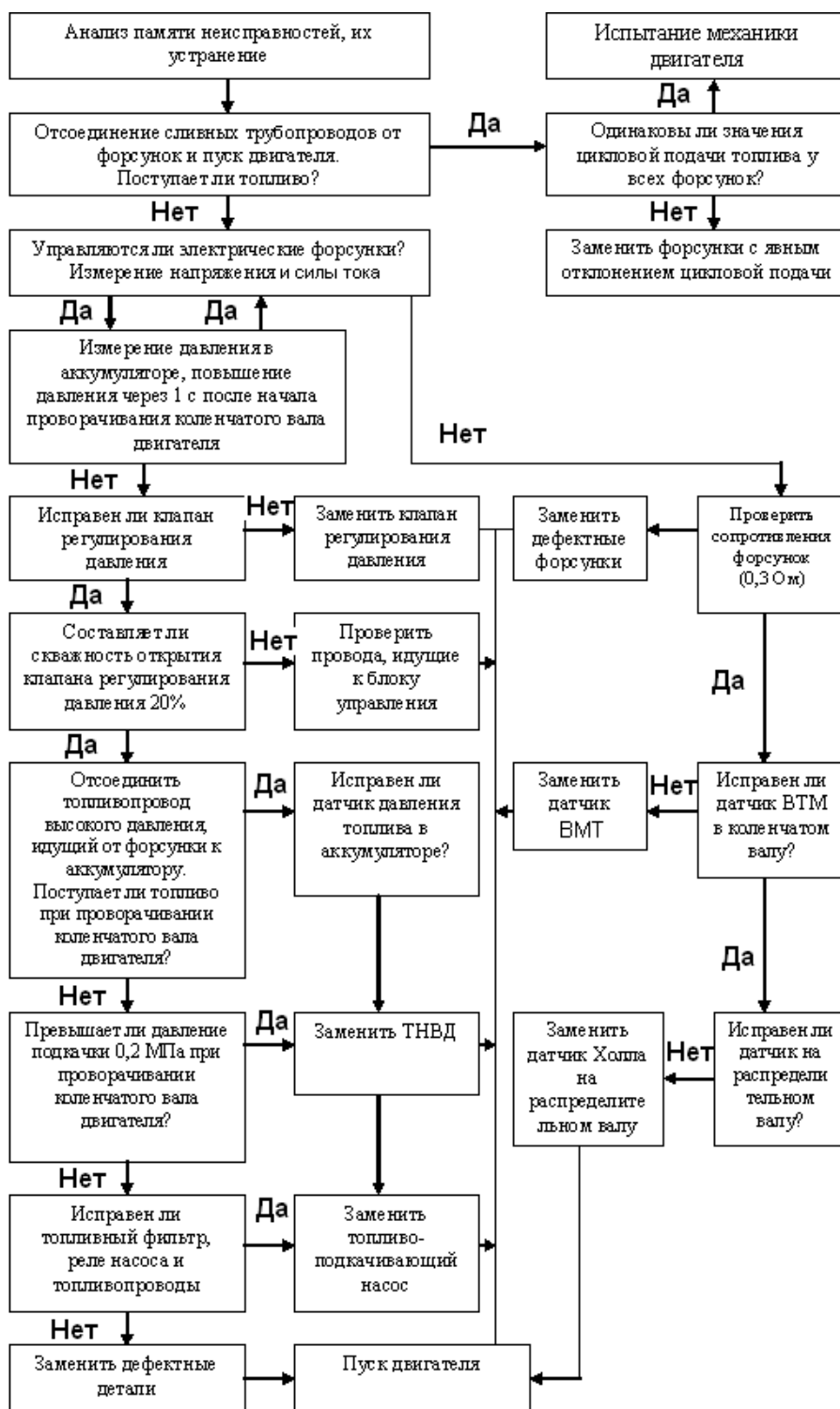


Рис. 2.11. Алгоритм диагностирования дизельной топливной системы Common Rail

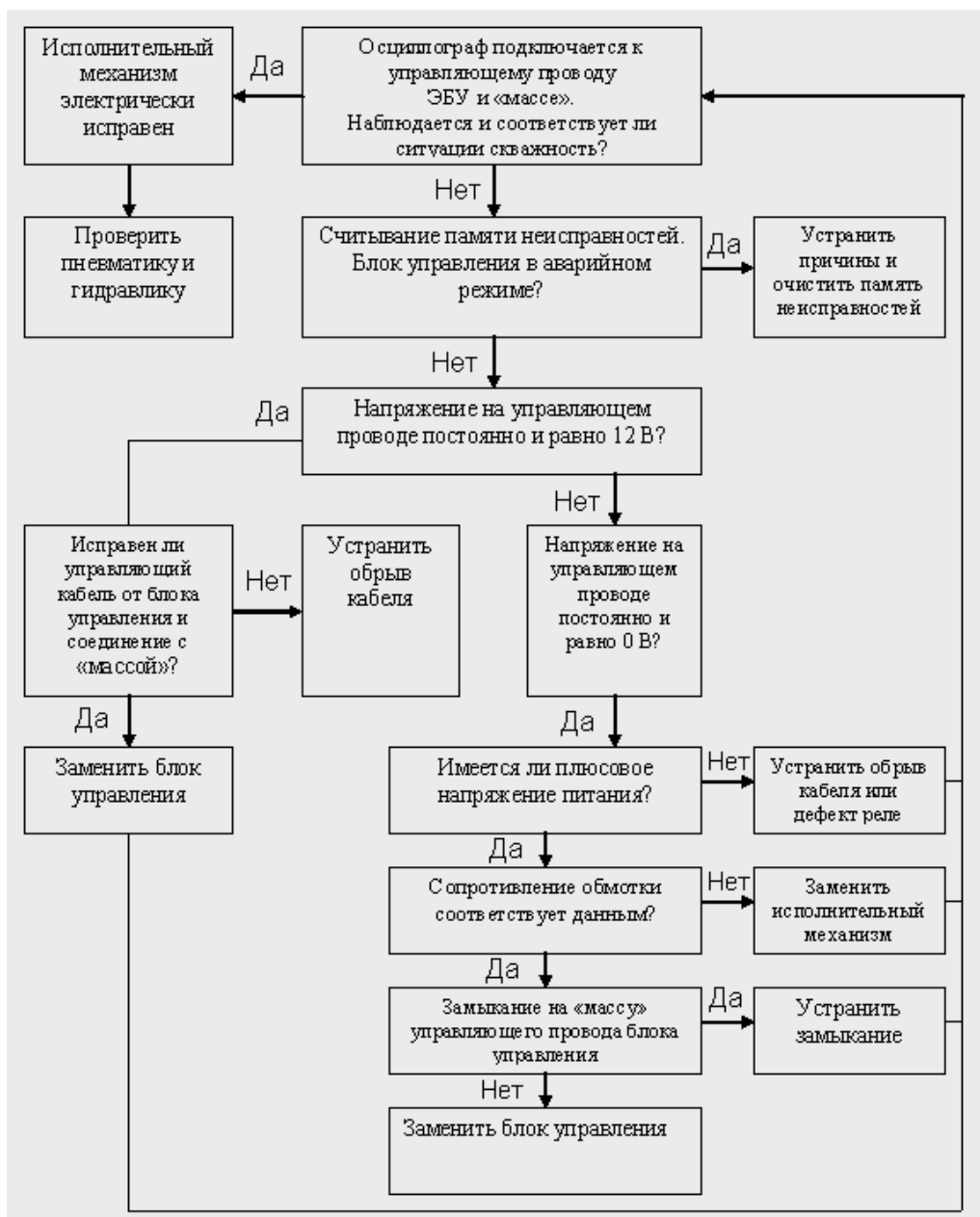


Рис. 2.12. Алгоритм пошаговой проверки исполнительного устройства с помощью мотор-тестера

Например, при неисправности гидросистем трансмиссий и тракторных задних навесных устройств диагностирование проводят измерением давления в контрольных точках (портах) на определенных режимах работы. На рис. 2.13 показана контрольная точка измерения давления с помощью тестера или манометра, закрытая пробкой 2. В этой точке проверяется функционирование клапана 1 аксиально-поршневого насоса 3, от которого зависит работа ЗНУ при подъеме тяжелых навесных машин и орудий.

Как правило, контрольные точки расположены компактно и непосредственно на блоках электрогидравлических клапанов (рис. 2.14).

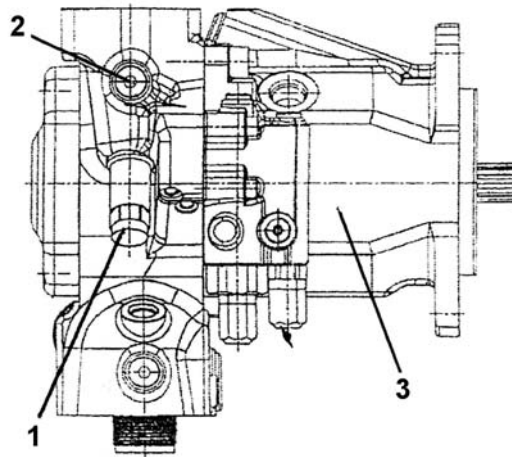


Рис. 2.13. Аксиально-поршневой насос ГНС трактора «Беларус-3022 ДВ»:  
 1 – клапан ограничения давления; 2 – пробка контрольной точки измерения давления; 3 – аксиально-поршневой насос

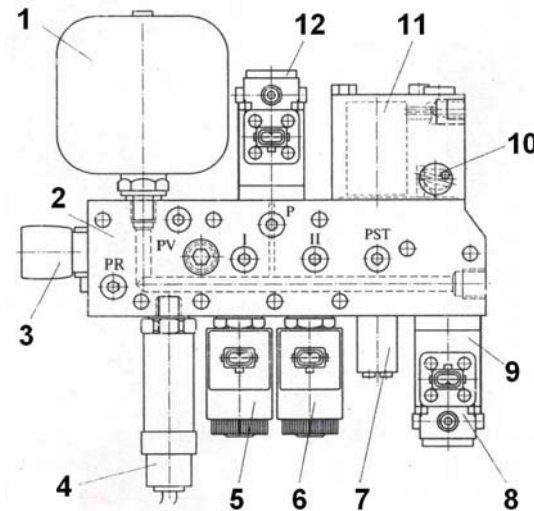


Рис. 2.14. Блок электрогидравлических клапанов тракторов *FENDT* с точками контроля давления: 1 – масляный бак; 2 – клапан переключения; 3 – редукционный клапан; 4 – датчик высокого давления; 5 – электромагнитный клапан 1-й ступени нагрузки; 6 – то же, 2-й ступени нагрузки; 7 – редукционный клапан; 8 – предохранительный клапан; 9 – редукционный клапан; 10 – клапан аварийного режима; 11 – рабочий цилиндр сцепления; 12 – электромагнитный клапан

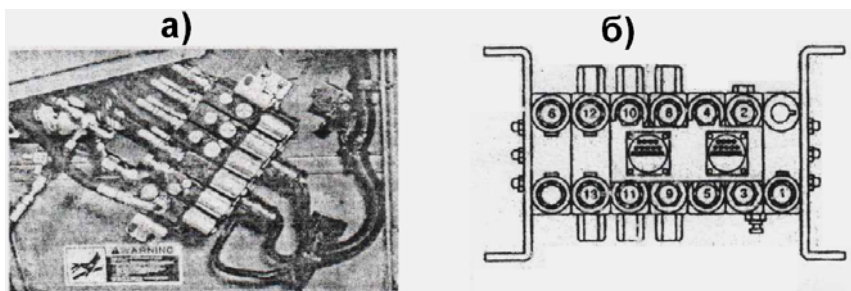


Рис. 2.15. Порты (точки) диагностирования блока клапанов управления жаткой комбайна *John Deere 9560*: а – фото блока; б – схема портов 1–6, 8–11

Для подключения тестеров (указателей давления) предусмотрены точки контроля закрытые пробками *PR, PV, I, P, II, PST*.

На рис. 2.15 показаны диагностические порты блока электрогидравлических клапанов управления органами жатки комбайна *John Deere 9560*.

Функциональное назначение диагностических портов приведено в табл. 2.1.

Таблица 2.1

Функции диагностических портов

Агрегат, функция	Порты
Жатка: – подъем – опускание	1, 2 и 2,5 3 и 2,5
Мотовило: – подъем – опускание	1 и 5 4
Скорость обмолота: – увеличение – уменьшение	1 и 6 6
Разгрузочный шнек: – вытягивание – втягивание	1 и 9 1 и 8
Вынос мотовила: – вперед – назад	1 и 11 1 и 10

Техническое обслуживание и диагностирование современной зарубежной мобильной техники имеют следующие отличительные особенности:

– организация работ осуществляется согласно *планово-предупредительной по состоянию системы обслуживания и ремонта* (отсутствует отечественная регламентация ТО-1, ТО-2 и ТО-3). Сроки обслуживания устанавливаются фирмами-производители;

– широко используются различные электронные системы управления двигателем, трансмиссией, рабочими органами и агрегатами, которые, как правило, осуществляют диагностические функции путем анализа проходящих через них управляющих и ответных сигналов, что позволяет непосредственно или косвенно оценить работоспособность составных частей и агрегатов;

– применение современных диагностических технических средств (сканеров, системных тестеров и моторов-тестеров) и электронной сервисной информации при проведении обслуживания и диагностических работ.

## Литература

1. Системы управления дизельными двигателями : пер. с нем. : первое русское издание. – Москва : За рулем, 2004. – 480 с.
2. Савич, Е. Л. Легковые автомобили : учеб. пособие / Е. Л. Савич. – Москва : Новое знание ; Минск : Новое знание, 2009. – 651 с.
3. Ананьин, А. Д. Диагностика и техническое обслуживание машин : учебник / А. Д. Ананьин, В. М. Михлин, И. И. Габитов и др. – Москва : Издательский центр «Академия», 2008. – 432 с.
4. Чижков, Ю. П. Конструкция автомобиля. Том IV. Электрооборудование. Системы диагностики : учебник для ВУЗов / Ю. П. Чижков, С. В. Акимов, В. А. Набоких. Под общ. ред. доктора техн. наук, проф. А. А. Карунина. – Москва : Горячая линия – Телеком, 2005. – 480 с.
5. Левков, В. Г. Тракторы «Беларус-1522/1522В/1523/1523В» : руководство по эксплуатации / В. Г. Левков, И. Ф. Бруенков, Э. А. Бомберов. – Минск : ПО «Минский тракторный завод», 2001. – 244 с.
6. Чижков, Ю. П. Электрооборудование автомобилей : учебник для ВУЗов / Ю. П. Чижков, С. В. Акимов. – Москва : ООО Книжное издательство «За рулем», 2005. – 336 с.
7. Рунов, А. В. «Беларус-3222/3522» : руководство по эксплуатации / А. В. Рунов и др. – Минск : ПО «Минский тракторный завод», 2010. – 376 с.
8. Дизельные аккумуляторные топливные системы *Common Rail* : перевод с англ. : учеб. пособие. – Москва : ЗАО «Легион – Автодата», 2008. – 48 с.
9. Электронное управление дизельными двигателями : перевод с англ. : учеб. пособие. – Москва : ЗАО «Легион – Автодата», 2006. – 96 с.

# Оглавление

Предисловие .....	3
Принятые сокращения .....	5
<b>Раздел 1. Электроника в системах управления ДВС мобильных машин</b> .....	<b>9</b>
<b>1. ОСНОВНЫЕ ПРИНЦИПЫ ЭЛЕКТРОННОГО УПРАВЛЕНИЯ ДВС</b> .....	<b>9</b>
<b>2. ТРЕБОВАНИЯ, ПРЕДЪЯВЛЯЕМЫЕ К ТОПЛИВНЫМ СИСТЕМАМ И УПРАВЛЕНИЮ   СОВРЕМЕННЫХ ДВС</b> .....	<b>10</b>
<b>3. КРАТКОЕ ОПИСАНИЕ ОСОБЕННОСТЕЙ ФУНКЦИОНИРОВАНИЯ ЭСАУ</b> .....	<b>11</b>
<b>4. ЭСАУ БЕНЗИНОВЫХ (КАРБЮРАТОРНЫХ) ДВС</b> .....	<b>13</b>
4.1. ЭЛЕКТРОННОЕ УПРАВЛЕНИЕ ЭПХХ .....	14
Электронное управление ЭПХХ грузового автомобиля .....	17
Комплексное электронное управление зажиганием и ЭПХХ (микропроцессорная система).....	21
4.2. ЭЛЕКТРОННОЕ УПРАВЛЕНИЕ КАРБЮРАТОРАМИ .....	22
Работа ЭСАУ карбюратора .....	23
4.3. ДИНАМИЧЕСКИЕ ЭЛЕКТРОННЫЕ СИСТЕМЫ ЗАЖИГАНИЯ .....	24
Система зажигания с магнитоэлектрическим датчиком .....	24
Система зажигания с датчиком Холла .....	26
4.4. ЭЛЕКТРОННЫЕ (МИКРОПРОЦЕССОРНЫЕ) СТАТИЧЕСКИЕ СИСТЕМЫ ЗАЖИГАНИЯ .....	29
Статическая система зажигания с распределителем .....	30
Функции отдельных блоков микропроцессорной системы .....	34
Основные сигналы, поступающие в микропроцессорную систему .....	35
<b>5. ЭСАУ БЕНЗИНОВЫХ (ИНЖЕКТОРНЫХ) ДВС</b> .....	<b>46</b>
5.1. ЭЛЕКТРОННЫЕ СИСТЕМЫ УПРАВЛЕНИЯ РАСПРЕДЕЛЕННЫМ ВПРЫСКОМ ТОПЛИВА .....	48
5.2. КОМПЛЕКСНЫЕ СИСТЕМЫ УПРАВЛЕНИЯ ЗАЖИГАНИЕМ И ВПРЫСКОМ .....	54
Электронная система <i>Motronic</i> (комплексное управление зажиганием и центральным впрыском).....	55
Коррекции впрыска топлива в зависимости от входных и выходных параметров	59
5.3. ЭЛЕКТРОННАЯ СИСТЕМА УПРАВЛЕНИЯ ЦЕНТРАЛЬНЫМ ВПРЫСКОМ ТОПЛИВА (МОНОВПРЫСК) .....	62
5.4. ЭЛЕКТРОННЫЕ СИСТЕМЫ НЕПРЕРЫВНОГО РАСПРЕДЕЛЕННОГО ВПРЫСКА С РЕГУЛЯТОРОМ ДАВЛЕНИЯ .....	65
<b>6. ЭЛЕКТРОННЫЕ СИСТЕМЫ АВТОМАТИЧЕСКОГО УПРАВЛЕНИЯ ДИЗЕЛЬНЫХ ДВС</b> .....	<b>67</b>
Технические требования к дизельным топливным системам .....	67
6.1. КРАТКИЙ ОБЗОР ТОПЛИВНЫХ СИСТЕМ ДИЗЕЛЬНЫХ ДВС .....	68
Стандартные рядные многоплунжерные ТНВД .....	69
ТНВД распределительного типа .....	70
Топливная система с насос-форсунками .....	72
Топливная система с индивидуальными ТНВД .....	72
Аккумуляторная топливная система ( <i>CRS – Common Rail System</i> ).....	73
6.2. АККУМУЛЯТОРНАЯ ТОПЛИВНАЯ СИСТЕМА <i>CRS</i> .....	74
Снижение токсичности ОГ .....	81
Рециркуляция отработавших газов (РОГ) .....	82
Схема аккумуляторной топливной системы ( <i>CRS</i> ) .....	83
Устройство и работа составных частей аккумуляторной топливной системы .....	85
<b>7. ЭЛЕКТРОННЫЙ БЛОК УПРАВЛЕНИЯ БЕНЗИНОВЫХ И ДИЗЕЛЬНЫХ ДВС</b> .....	<b>92</b>
7.1. ТРЕБОВАНИЯ, ПРЕДЪЯВЛЯЕМЫЕ К ЭБУ .....	92
7.2. УСТРОЙСТВО И РАБОТА ЭБУ .....	93
7.3. ОБРАБОТКА ВХОДНОЙ ИНФОРМАЦИИ .....	94

7.4. МИКРОПРОЦЕССОР .....	96
7.5. ВЫХОДНЫЕ СИГНАЛЫ .....	98
7.6. ПЕРЕДАЧА ИНФОРМАЦИИ ВНУТРИ ЭБУ .....	98
7.7. ПРОГРАММИРОВАНИЕ НА ЛИНИИ КОНВЕЙЕРА (EoL).....	99
7.8. ПЕРЕДАЧА ДАННЫХ ДРУГИМ СИСТЕМАМ.....	99
Передача данных с помощью CAN-шин .....	101
Организация передачи данных (на примере автомобиля) .....	103
7.9. ВСТРОЕННАЯ ДИАГНОСТИКА (САМОДИАГНОСТИКА).....	105
Самодиагностика датчиков и исполнительных устройств .....	105
<b>8. ДАТЧИКИ ЭСАУ БЕНЗИНОВЫХ И ДИЗЕЛЬНЫХ ДВС .....</b>	<b>106</b>
8.1. $\lambda$ -РЕГУЛИРОВАНИЕ .....	106
8.2. РАСХОДОМЕРЫ ВОЗДУХА .....	110
8.3. ДАТЧИКИ ТЕМПЕРАТУРЫ.....	116
8.4. ДАТЧИКИ ДАВЛЕНИЯ .....	119
Применение микромеханических датчиков давления.....	119
Устройство и работа микромеханических датчиков давления.....	121
Мембранные датчики давления .....	127
Бесконтактные индукционные датчики давления .....	128
8.5. ДАТЧИКИ ПОЛОЖЕНИЯ И ПЕРЕМЕЩЕНИЯ.....	129
<b>9. ИСПОЛНИТЕЛЬНЫЕ УСТРОЙСТВА ЭСАУ БЕНЗИНОВЫХ И ДИЗЕЛЬНЫХ ДВС .....</b>	<b>140</b>
9.1. ЭЛЕКТРОМАГНИТНЫЕ ФОРСУНКИ .....	140
9.2. ЭЛЕКТРОМАГНИТНЫЕ КЛАПАНЫ.....	146
9.3. ИСПОЛНИТЕЛЬНЫЕ УСТРОЙСТВА С ЭЛЕКТРОПРИВОДОМ .....	151
<b>10. РЕЦИРКУЛЯЦИЯ ОТРАБОТАВШИХ ГАЗОВ (РОГ) .....</b>	<b>158</b>
<b>11. СИСТЕМЫ ОБЛЕГЧЕНИЯ ПУСКА ДИЗЕЛЬНЫХ ДВС .....</b>	<b>161</b>
<b>12. ЭСАУ ДИЗЕЛЬНЫХ ДВС С РЯДНЫМИ ТНВД.....</b>	<b>165</b>
<b>Раздел 2. ЭСАУ автотракторных шасси .....</b>	<b>168</b>
<b>1. АВТОМАТИЧЕСКИЕ ТРАНСМИССИИ (КОРОБКИ ПЕРЕДАЧ)</b>	
<b>ЛЕГКОВЫХ АВТОМОБИЛЕЙ .....</b>	<b>168</b>
1.1. ТРАДИЦИОННЫЕ (ГИДРОМЕХАНИЧЕСКИЕ) АКП.....	169
1.2. АКП С ДВОЙНЫМ МНОГОДИСКОВЫМ СЦЕПЛЕНИЕМ «МОКРОГО» ТИПА.....	173
1.3. ЭЛЕКТРОННО-ГИДРАВЛИЧЕСКОЕ УПРАВЛЕНИЕ ГИДРОМЕХАНИЧЕСКОЙ АКП.....	177
<b>2. КОМПЛЕКСНАЯ ЭЛЕКТРОННАЯ СИСТЕМА УПРАВЛЕНИЯ ТРАНСМИССИЕЙ (КЭСУТ)</b>	
<b>ТРАКТОРОВ «БЕЛАРУС» МОЩНОСТЬЮ 280–350 л. с. ....</b>	<b>182</b>
2.1. ЭЛЕКТРОННО-ГИДРАВЛИЧЕСКОЕ УПРАВЛЕНИЕ ПЕРЕКЛЮЧЕНИЕМ ПЕРЕДАЧ.....	182
Переключение диапазонов КП.....	184
Переключение передач .....	185
Выбор режима переключения передач (режима работы) .....	188
2.2. САМОДИАГНОСТИКА. КОДЫ НЕИСПРАВНОСТЕЙ.....	188
<b>3. ЭЛЕКТРОННОЕ РЕГУЛИРОВАНИЕ ПОДВЕСКИ АВТОТРАНСПОРТНЫХ СРЕДСТВ .....</b>	<b>190</b>
3.1. РЕГУЛИРУЕМЫЕ ПОДВЕСКИ.....	191
Пневматическая подвеска .....	193
Гидропневматическая подвеска.....	198
Датчики электронного регулирования подвески .....	206
<b>4. ЭЛЕКТРОНИКА КОЛЕСНЫХ ДВИЖИТЕЛЕЙ АВТОМОБИЛЕЙ.....</b>	<b>210</b>
4.1. НЕГАТИВНЫЕ ПОСЛЕДСТВИЯ ИЗМЕНЕНИЯ ДАВЛЕНИЯ ВОЗДУХА В ШИНАХ .....	210
4.2. СИСТЕМА КОНТРОЛЯ ДАВЛЕНИЯ ВОЗДУХА В ШИНАХ	
(TPMS – АНГЛ. TIRE PRESSURE MONITORING SYSTEM) .....	211
Главные причины необходимости мониторинга давления в шинах.....	211
Система контроля давления в шинах на базе электронных компонентов	
Philips, Motorola и др. ....	212
Архитектура системы .....	215
Система контроля давления (RDK) с указанием неисправного колеса	
автомобилей Volkswagen Touareg и Phaeton .....	216

<b>5. ЭЛЕКТРОННЫЕ АНТИБЛОКИРОВОЧНЫЕ И ПРОТИВОБУКСОВОЧНЫЕ ТОРМОЗНЫЕ СИСТЕМЫ (АБС и ПБС) ЛЕГКОВЫХ И ГРУЗОВЫХ АВТОМОБИЛЕЙ</b> .....	219
5.1. АНТИБЛОКИРОВОЧНАЯ ТОРМОЗНАЯ СИСТЕМА .....	221
Схемы АБС .....	223
АБС с гидростатическим приводом тормозов (легковые автомобили и легкие грузовики).....	224
АБС с открытым гидроприводом тормозов (привод высокого давления) .....	225
АБС легкового автомобиля, работающая по трехфазовому циклу, типа <i>BOSCH 2S</i> .....	226
АБС легкового автомобиля <i>Volvo S40</i> .....	231
АБС и ПБС грузовых автомобилей .....	233
5.2. ПРОТИВОБУКСОВОЧНАЯ СИСТЕМА .....	236
5.3. ЭЛЕКТРОННЫЙ БЛОК УПРАВЛЕНИЯ АБС И ПБС .....	239
Функциональные контуры ЭБУ .....	239
Устройство и работа ЭБУ .....	240
<b>Раздел 3. Электроника тракторного гидравлического оборудования</b> .....	243
<b>1. ЭСАУ задним навесным устройством (ЗНУ) ТРАКТОРА «БЕЛАРУС-1523, -1523В»</b> .....	243
1.1. РАБОТА И ФУНКЦИИ ЦИФРОВОГО ЭЛЕКТРОННО-ГИДРАВЛИЧЕСКОГО РЕГУЛИРОВАНИЯ ( <i>EHR-D</i> ) .....	243
1.2. ОСНОВНЫЕ СИСТЕМНЫЕ БЛОКИ ЭСАУ .....	245
Датчики .....	245
Задающие устройства .....	251
Исполнительные устройства .....	253
1.3. РЕЖИМ ДЕМПИРОВАНИЯ КОЛЕБАНИЙ (ГАЛОПИРОВАНИЯ) ТРАКТОРНОГО АГРЕГАТА .....	254
1.4. ФУНКЦИЯ САМОДИАГНОСТИКИ ЭЛЕКТРОННОЙ СИСТЕМЫ УПРАВЛЕНИЯ ЗНУ .....	257
<b>2. ЭСАУ РАБОЧИМИ ОРГАНАМИ СЕЛЬСКОХОЗЯЙСТВЕННЫХ МАШИН</b> .....	258
2.1. РАБОТА ЭСАУ .....	260
Управление секциями электрогидрораспределителя в ручном режиме (с помощью джойстиков) .....	261
Управление секциями электрогидрораспределителя <i>EHS</i> в автоматическом режиме .....	263
2.2. ЭЛЕКТРОННО-ГИДРАВЛИЧЕСКАЯ РАСПРЕДЕЛИТЕЛЬНАЯ СЕКЦИЯ <i>EHS</i> (ИСПОЛНИТЕЛЬНОЕ УСТРОЙСТВО) .....	267
Устройство и работа распределительной секции <i>EHS</i> .....	267
<b>Раздел 4. Электронная диагностика компонентов мобильных машин</b> .....	272
<b>1. САМОДИАГНОСТИКА</b> .....	272
Текущий контроль входных сигналов .....	272
Текущий контроль выходных сигналов .....	274
Текущий контроль системы передачи данных ЭБУ .....	274
Текущий контроль внутренних функций ЭБУ .....	274
Работа с неисправностями.....	275
<b>2. ОСОБЕННОСТИ ДИАГНОСТИРОВАНИЯ ЗАРУБЕЖНОЙ МОБИЛЬНОЙ ТЕХНИКИ</b> .....	300
Литература .....	316

Учебное издание

# ЭЛЕКТРОННЫЕ СИСТЕМЫ МОБИЛЬНЫХ МАШИН

*Пособие*

Составители:

**Шило Иван Николаевич,**  
**Бобровник Александр Иванович,**  
**Левков Владимир Герасимович**

Ответственный за выпуск *Ю. Д. Карпиевич*

Редактор *В. А. Гошко*

Компьютерная верстка *В. А. Гошко*

Подписано в печать 21.02.2013 г. Формат 60×84<sup>1</sup>/<sub>8</sub>.

Бумага офсетная. Ризография.

Усл. печ. л. 37,2. Уч.-изд. л. 14,54. Тираж 200 экз. Заказ 170.

Издатель и полиграфическое исполнение: учреждение образования  
«Белорусский государственный аграрный технический университет».

ЛИ № 02330/0552984 от 14.04.2010.

ЛП № 02330/0552743 от 02.02.2010.

Пр. Независимости, 99–2, 220023, Минск.