

В.К. ВАХЛАМОВ

АВТОМОБИЛИ ЭКСПЛУАТАЦИОННЫЕ СВОЙСТВА

Учебник

Допущено

*Учебно-методическим объединением по образованию
в области транспортных машин и транспортно-технологических комплексов
в качестве учебника для студентов вузов, обучающихся по специальности
«Автомобили и автомобильное хозяйство» направления подготовки
дипломированных специалистов «Эксплуатация наземного
транспорта и транспортного оборудования»*

2-е издание, стереотипное



Москва

Издательский центр «Академия»

2006

УДК 629.017(075.8)
ББК 30.82я73
В222

Рецензенты:

доцент кафедры «Автомобили» МАДИ (ГТУ), канд. техн. наук *В. И. Осипов*;
канд. техн. наук *А. С. Паршин*

Вахламов В. К.

В222 Автомобили : Эксплуатационные свойства : учебник для студ. высш. учеб. заведений / В. К. Вахламов. — 2-е изд., стер. — М. : Издательский центр «Академия», 2006. — 240 с.
ISBN 5-7695-3371-4

Проведен анализ эксплуатационных свойств автомобиля, связанных с его движением (управляемость, маневренность, устойчивость, проходимость и др.), их измерителей и показателей, влияния конструктивных и эксплуатационных факторов на эксплуатационные свойства.

Значительное внимание уделено тягово-скоростным свойствам, от которых зависит производительность автомобилей, и их топливной экономичности, оказывающей существенное влияние на себестоимость перевозок. Рассмотрены вопросы, связанные с повышением экологичности автомобилей.

Для студентов высших учебных заведений.

УДК 629.017(075.8)
ББК 30.82я73

*Оригинал-макет данного издания является собственностью
Издательского центра «Академия», и его воспроизведение любым способом
без согласия правообладателя запрещается*

ISBN 5-7695-3371-4

© Вахламов В.К., 2005
© Издательский центр «Академия», 2005

СПИСОК ОБОЗНАЧЕНИЙ

- A — кинетическая энергия вращающихся частей автомобиля
 a — плечо действия поперечной реакции дороги
 $a_{ш}$ — смещение нормальной реакции дороги относительно оси колеса
 B — колея колес автомобиля
 B_a — наибольшая ширина автомобиля
 $B_{п}$ — длина проекции подъема дороги на горизонтальную плоскость
 $B_{ш}$ — ширина профиля шины
 b — плечо действия боковой силы
 b_k — поворотная ширина автомобиля (коридора)
 $b_{п}$ — поворотная ширина по колее колес автомобиля
 C — расстояние от центра поворота автомобиля до оси задних колес
 c — жесткость пружины
 c_1 — приведенная жесткость передней подвески
 c_2 — приведенная жесткость задней подвески
 $c_{п}$ — жесткость подвески
 $c_{п1}$ — жесткость передней подвески
 $c_{п2}$ — жесткость задней подвески
 $c_{пр}$ — приведенная жесткость подвески
 $c_{ш}$ — жесткость шины
 $c_{ш1}$ — жесткость шин передних колес
 $c_{ш2}$ — жесткость шин задних колес
 D — динамический фактор автомобиля по тяге
 D_0 — динамический фактор по тяге снаряженного (порожнего) автомобиля
 $D_{0\text{сц}}$ — динамический фактор по сцеплению снаряженного автомобиля
 D_a — динамический фактор по тяге автомобиля при полной нагрузке
 $D_{a\text{сц}}$ — динамический фактор по сцеплению автомобиля при полной нагрузке
 $D_{ап}$ — динамический фактор по тяге автопоезда
 $D_{гт}$ — активный (наибольший) диаметр гидротрансформатора
 $D_{сц}$ — динамический фактор автомобиля по сцеплению
 D_v — динамический фактор по тяге автомобиля при максимальной скорости движения
 d — диаметр обода колеса
 F — динамическая сила сухого трения в подвеске

- F_1 — динамическая сила сухого трения в передней подвеске
 F_2 — динамическая сила сухого трения в задней подвеске
 F_a — лобовая площадь автомобиля
 F_k — площадь контакта колеса с дорогой
 f — коэффициент сопротивления качению
 f_1 — статический прогиб упругого устройства передней подвески
 f_2 — статический прогиб упругого устройства задней подвески
 f_a — коэффициент сопротивления качению автомобиля
 $f_{ап}$ — коэффициент сопротивления качению автопоезда
 f_n — прогиб подвески
 $f_{пр}$ — коэффициент сопротивления качению прицепа
 $f_{ст}$ — статический прогиб пружины
 $f_{сум}$ — суммарный статический прогиб упругого устройства
 $f_{ш}$ — прогиб шины
 f_v — коэффициент сопротивления качению при максимальной скорости автомобиля
 G — вес автомобиля (сила тяжести)
 G_0 — вес снаряженного (порожного) автомобиля
 G_1 — вес, приходящийся на передние колеса
 G_2 — вес, приходящийся на задние (ведущие) колеса
 G_{01} — вес, приходящийся на передние колеса снаряженного автомобиля
 G_{02} — вес, приходящийся на задние (ведущие) колеса снаряженного автомобиля
 $G_{0ап}$ — вес снаряженного (порожного) автопоезда
 G_a — вес автомобиля с полной нагрузкой
 G_{a2} — вес, приходящийся на задние (ведущие) колеса при полной нагрузке автомобиля
 $G_{ап}$ — вес автопоезда с полной нагрузкой
 $G_{гм}$ — полезная нагрузка на автомобиль на тяжелых дорогах (бездорожье)
 $G_{гр}$ — вес перевозимого груза (полезная нагрузка)
 $G_{гш}$ — полезная нагрузка на автомобиль на шоссейных дорогах
 G_k — нагрузка на колесо
 G_n — вес поддрессоренного груза
 $G_{пп}$ — вес полуприцепа с полной нагрузкой
 $G_{пр}$ — вес прицепа с полной нагрузкой
 G_T — часовой расход топлива двигателем
 g — ускорение силы тяжести
 g_e — удельный эффективный расход топлива двигателем
 g_N — удельный эффективный расход топлива при максимальной мощности двигателя
 H_a — наибольшая высота автомобиля
 H_n — высота подъема дороги
 h — дорожный просвет автомобиля
 h_1 — коэффициент сопротивления передней подвески

- h_2 — коэффициент сопротивления задней подвески
- h' — высота подъема передней части автомобиля
- $h_{кр}$ — высота расположения крюка буксирного устройства автомобиля
- $h_{п}$ — коэффициент сопротивления подвески
- $h_{пр}$ — высота препятствия
- $h_{ц}$ — высота центра тяжести автомобиля
- i — уклон дороги
- $i_{ГМ}$ — передаточное отношение гидромufты
- $i_{ГТ}$ — передаточное отношение гидротрансформатора
- J — момент инерции поддрессоренной массы автомобиля
- $J_{к}$ — момент инерции колеса относительно оси вращения
- $J_{м}$ — момент инерции маховика двигателя
- $J_{сум}$ — суммарный момент инерции всех колес автомобиля
- j — ускорение автомобиля при разгоне
- j_1, j_2 — ускорения автомобиля в начале и конце разгона
- j_3 — замедление автомобиля при торможении
- $j_{3пр}$ — замедление прицепа при торможении
- $j_{ср}$ — среднее ускорение автомобиля при разгоне
- k — коэффициент сопротивления амортизатора
- k_1 — коэффициент сопротивления передних амортизаторов
- k_2 — коэффициент сопротивления задних амортизаторов
- k' — номер передачи коробки передач
- $k_{в}$ — коэффициент сопротивления воздуха (коэффициент обтекаемости)
- $k_{ГМ}$ — коэффициент трансформации гидромufты
- $k_{ГТ}$ — коэффициент трансформации гидротрансформатора
- $k_{И}$ — коэффициент изменения удельного эффективного расхода топлива в зависимости от степени использования мощности двигателя
- $k_{ув}$ — коэффициент сопротивления уводу колеса
- $k_{ув1}$ — коэффициент сопротивления уводу передних колес
- $k_{ув2}$ — коэффициент сопротивления уводу задних колес
- $k_{э}$ — коэффициент эффективности торможения автомобиля
- k_{ω} — коэффициент изменения удельного эффективного расхода топлива в зависимости от угловой скорости коленчатого вала двигателя
- L — база автомобиля
- $L_{пп}$ — база полуприцепа
- l — база тележки среднего и заднего мостов
- l_1 — расстояние от центра тяжести автомобиля до оси передних колес
- l_2 — расстояние от центра тяжести автомобиля до оси задних колес
- l'_1 — расстояние от точки крепления рычага подвески до оси пружины

- l'_2 — расстояние от точки крепления рычага подвески до оси колеса
 l_d — длина неровностей дороги
 $l_{пп}$ — расстояние от центра тяжести полуприцепа до оси его колес
 $l_{ц}$ — длина поворотной цапфы
 M — подрессоренная масса
 M_1 — M_3 — приведенные подрессоренные массы
 M' — момент, подводимый к колесу
 M_B — восстанавливающий момент автомобиля
 $M_{Г_x}$ — горизонтальный гироскопический момент
 $M_{Г_z}$ — вертикальный гироскопический момент
 M_K — момент, подводимый к ведущим колесам
 M_H — крутящий момент на валу насоса гидротрансформатора
 M_O — опрокидывающий момент автомобиля
 $M_{св}$ — весовой стабилизирующий момент
 $M_{сc}$ — скоростной стабилизирующий момент
 $M_{сy}$ — упругий стабилизирующий момент шины
 M_T — тяговый момент, подводимый к ведущим колесам
 M_{top} — тормозной момент
 $M_{тр}$ — момент силы трения в трансмиссии
 $M_{тур}$ — крутящий момент на валу турбины гидротрансформатора
 M_e — эффективный крутящий момент двигателя
 M_{max} — максимальный крутящий момент двигателя
 M_N — крутящий момент двигателя при максимальной мощности
 M_x — поворачивающий момент
 m — неподдресоренная масса
 m_0 — масса снаряженного (порожного) автомобиля
 m_1 — неподдресоренная масса переднего моста
 m_2 — неподдресоренная масса заднего моста
 m_a — полная масса автомобиля (с полной нагрузкой)
 $m_{ап}$ — полная масса автопоезда
 m_6 — масса багажа
 $m_{гр}$ — масса перевезенного груза (грузоподъемность)
 $m_{пр}$ — полная масса прицепа
 $m_{р1}$ — коэффициент изменения реакций на передних колесах
 $m_{р2}$ — коэффициент изменения реакций на задних колесах
 N — мощность
 N_B — мощность, затрачиваемая на преодоление сопротивления воздуха
 N_d — мощность, затрачиваемая на преодоление сопротивления дороги
 N_3 — запас мощности
 N_H — мощность, затрачиваемая на преодоление сопротивления разгону автомобиля
 N_K — мощность, затрачиваемая на преодоление сопротивления качению автомобиля

- $N_{\text{кол}}$ — мощность, подводимая к ведущим колесам
 $N_{\text{н}}$ — мощность, подводимая к насосу гидротрансформатора
 $N_{\text{п}}$ — мощность, затрачиваемая на преодоление сопротивления подъему автомобиля
 $N_{\text{т}}$ — тяговая мощность, подводимая к ведущим колесам
 $N_{\text{тр}}$ — мощность, подводимая к трансмиссии
 $N_{\text{трэн}}$ — потери мощности на трение в трансмиссии
 $N_{\text{тур}}$ — мощность на валу турбины гидротрансформатора
 $N_{\text{уд}}$ — удельная мощность автомобиля
 N_e — эффективная мощность двигателя
 N_{max} — максимальная (номинальная) эффективная мощность двигателя
 N_M — мощность двигателя при максимальном крутящем моменте
 N_v — мощность двигателя при максимальной скорости автомобиля
 n — частота колебаний
 n' — число передач в коробке передач
 $n_{\text{к}}$ — число полных оборотов колеса
 $n_{\text{пасс}}$ — число пассажиров
 $n_{\text{сид}}$ — число мест в автобусе для проезда пассажиров сидя
 $n_{\text{ст}}$ — число мест в автобусе для проезда пассажиров стоя
 P — сила
 P_a — сила сопротивления амортизатора
 P_6, P'_6 — внешние боковые силы
 P_v — сила взаимодействия автомобиля с воздухом (сила сопротивления воздуха)
 P_d — сила сопротивления дороги
 P_3 — запас силы по тяге
 $P_{\text{и}}$ — сила сопротивления разгону автомобиля
 $P'_{\text{и}}$ — сила инерции автомобиля
 $P_{\text{к}}$ — сила сопротивления качению автомобиля
 $P_{\text{к1}}$ — сила сопротивления качению передних колес
 $P_{\text{к2}}$ — сила сопротивления качению задних колес
 $P_{\text{п}}$ — сила сопротивления подъему автомобиля
 P_c — максимальная сила тяги на крюке автомобиля
 $P_{\text{св}}$ — свободная тяговая сила на ведущих колесах
 $P_{\text{сц}}$ — сила сцепления колес с дорогой
 $P_{\text{т}}$ — тяговая сила на ведущих колесах
 $P_{\text{тор}}$ — тормозная сила автомобиля
 $P_{\text{тор1}}$ — суммарная тормозная сила передних колес
 $P_{\text{тор2}}$ — суммарная тормозная сила задних колес
 $P_{\text{тор пр}}$ — тормозная сила прицепа
 $P_{\text{тр}}$ — сила трения в трансмиссии, приведенная к ведущим колесам
 $P_{\text{ц}}, P'_{\text{ц}}$ — центробежные силы

- P_x — продольная сила
- P_{x_1} — продольная сила, действующая на передний мост
- P_{x_2} — продольная сила, действующая на задний мост
- P_y — поперечная (боковая) сила
- P_{y_1} — поперечная (боковая) сила, действующая на передний мост
- P_{y_2} — поперечная (боковая) сила, действующая на задний мост
- P_z — вертикальная нагрузка на колесо
- p_B — давление воздуха в шине
- $p_{уд}$ — удельное давление колес на дорогу
- p_e — эффективное давление газов на поршень двигателя
- Q — общий расход топлива
- q — высота неровностей дороги
- q_M — путевой расход топлива на тяжелых дорогах (по бездорожью)
- $q_{п}$ — путевой расход топлива (расход топлива на единицу пробега)
- q_p — расход топлива на единицу транспортной работы
- $q_{ш}$ — путевой расход топлива на шоссе
- q_e — удельный эффективный расход топлива
- q_{\min} — минимальный расход топлива
- $q(f)$ — возмущающая сила, вызывающая колебания
- R — радиус поворота автомобиля с жесткими колесами (теоретический)
- R_1 — радиус поворота автомобиля при ликвидации заноса
- R_B — внутренний габаритный радиус поворота автомобиля
- R_{BK} — минимальный радиус поворота внутреннего заднего колеса
- R_H — наружный габаритный радиус поворота автомобиля
- $R_{п}$ — реакция препятствия
- $R_{пк}$ — радиус поворота автомобиля по колею переднего наружного колеса
- $R_э$ — радиус поворота автомобиля с эластичными колесами
- R_{\min} — минимальный радиус поворота автомобиля
- R_x — касательная реакция дороги на колесах
- R_{x_1} — касательная реакция дороги на передних колесах
- R_{x_2} — касательная реакция дороги на задних колесах
- R_y — поперечная реакция дороги на колесах
- R_{y_1} — поперечная реакция дороги на переднем мосту
- R_{y_2} — поперечная реакция дороги на заднем мосту
- R_{y_B} — поперечная реакция дороги на внутренних колесах
- R_{y_H} — поперечная реакция дороги на наружных колесах
- R_z — нормальная реакция дороги на колесах
- R_{z_1} — нормальная реакция дороги на передних колесах
- R_{z_2} — нормальная реакция дороги на задних колесах

- $R_{zв}$ — нормальная реакция дороги на внутренних колесах
 $R_{zн}$ — нормальная реакция дороги на наружных колесах
 r_d — динамический радиус колеса
 r_k — радиус колеса
 $r_{кач}$ — радиус качения колеса
 r_c — статический радиус колеса
 S_a — пробег автомобиля
 $S_г$ — скольжение в гидропередаче
 $S_{гм}$ — скольжение в гидромуфте
 $S_{гп}$ — пробег автомобиля с грузом
 S_k — путь, пройденный колесом за полное число оборотов
 S_o — остановочный путь автомобиля
 $S_{п}$ — путь, пройденный автомобилем за время переключения передач
 S_p — путь разгона автомобиля (с места до максимальной скорости)
 $S_{топ}$ — тормозной путь автомобиля
 $S_{ц}$ — расстояние от центра тяжести автомобиля до центра заторможенного колеса
 S_f — длина подъема, преодолеваемого автомобилем с разгона
 T — период колебаний
 T_d — время работы двигателя
 t — время
 t_o — остановочное время автомобиля
 $t_{п}$ — время переключения передач
 t_p — время разгона автомобиля (с места до максимальной скорости)
 t'_p — время реакции водителя
 $t_{пр}$ — время срабатывания тормозного привода
 $t_{топ}$ — время торможения автомобиля
 t_y — время увеличения замедления
 u_1 — передаточное число первой (низшей) передачи коробки передач
 $u_2—u_4$ — передаточные числа промежуточных передач коробки передач
 $u_г$ — передаточное число главной передачи
 u_d — передаточное число дополнительной коробки передач
 $u_{зх}$ — передаточное число передачи заднего хода коробки передач
 u_k — передаточное число коробки передач
 $u_{п}$ — передаточное число прямой передачи коробки передач
 u_p — передаточное число понижающей передачи раздаточной коробки
 u_T — передаточное число трансмиссии
 v — скорость движения автомобиля

- v' — результирующая скорость перемещения моста (переднего, заднего) при заносе
- v_a — скорость автомобиля при прямолинейном движении
- v_B — скорость ветра
- v_3 — критическая скорость автомобиля по боковому скольжению (заносу)
- v'_3 — скорость перемещения моста (переднего, заднего) при заносе
- v_{3B} — критическая скорость автомобиля по заносу на вираже
- v_K — линейная скорость колеса
- v_M — средняя скорость автомобиля на тяжелых дорогах (по бездорожью)
- v_{KT} — скорость автомобиля в конце торможения
- v_{HT} — скорость автомобиля в начале торможения
- v_o — критическая скорость автомобиля по опрокидыванию
- v_{oB} — критическая скорость автомобиля по опрокидыванию на вираже
- v_n — скорость автомобиля в момент начала переключения передач
- $v_{па}$ — скорость перемещения поршня амортизатора
- $v_{ср}$ — средняя скорость непрерывного движения автомобиля
- v_T — критическая скорость автомобиля по тяге
- v_{yB} — критическая скорость автомобиля по уводу
- $v_{ш}$ — средняя скорость автомобиля на шоссежных дорогах
- v_N — скорость автомобиля при максимальной мощности двигателя
- W — производительность автопоезда
- z, z_1, z_2 — амплитуды колебаний поддресоренных масс
- $\dot{z}, \dot{z}_1, \dot{z}_2$ — скорости колебаний поддресоренных масс
- $\ddot{z}, \ddot{z}_1, \ddot{z}_2$ — ускорения колебаний поддресоренных масс
- Z_e — число ездов автомобиля
- α — угол подъема дороги
- α_1 — угол переднего свеса автомобиля
- α_2 — угол заднего свеса автомобиля
- α_6 — критический угол подъема по буксованию
- α_T — угол гибкости в горизонтальной плоскости
- $\alpha_{и}$ — коэффициент избытка воздуха в горючей смеси
- α_p — угол развала управляемого колеса
- β — угол поперечного уклона дороги (косогора)
- β_B — угол гибкости в вертикальной плоскости
- β_3 — критический угол поперечного уклона дороги (косогора) по боковому скольжению (заносу) автомобиля
- β_o — критический угол поперечного уклона дороги (косогора) по опрокидыванию автомобиля
- β_T — коэффициент распределения тормозных сил по колесам автомобиля

- $\beta_{ш}$ — угол поперечного наклона шкворня (оси поворота) управляемого колеса
 $\gamma_{ш}$ — угол продольного наклона шкворня (оси поворота) управляемого колеса
 ΔS — путь разгона автомобиля в заданном интервале скоростей
 Δt — время разгона автомобиля в заданном интервале скоростей
 $\Delta v_{п}$ — уменьшение скорости автомобиля при переключении передачи
 δ_1 — угол увода передних колес (переднего моста)
 δ_2 — угол увода задних колес (заднего моста)
 $\delta_{ап}$ — коэффициент учета вращающихся масс автопоезда при разгоне
 $\delta_{вр}$ — коэффициент учета вращающихся масс автомобиля при разгоне
 $\delta_{н}$ — коэффициент учета вращающихся масс автомобиля при накате
 δ_c — угол схождения управляемых колес автомобиля
 $\delta_{ув}$ — угол увода колеса
 ε — степень сжатия двигателя автомобиля
 ε_y — коэффициент распределения подрессоренных масс автомобиля
 ζ — вертикальное перемещение неподрессоренной массы автомобиля
 $\dot{\zeta}$ — скорость вертикального перемещения неподрессоренной массы автомобиля
 $\ddot{\zeta}$ — ускорение вертикального перемещения неподрессоренной массы автомобиля
 η_1, η_2 — коэффициенты связи между колебаниями передней и задней частей кузова автомобиля
 η_r — КПД главной передачи
 $\eta_{гид}$ — гидравлический КПД трансмиссии
 $\eta_{гм}$ — КПД гидромуфты
 $\eta_{гт}$ — КПД гидротрансформатора
 η_d — КПД дополнительной коробки передач
 η_k — КПД коробки передач
 $\eta_{кар}$ — КПД карданной передачи
 η_m — механический КПД трансмиссии
 η_n — коэффициент поперечной устойчивости автомобиля
 $\eta_{пов}$ — коэффициент поворачиваемости автомобиля
 $\eta_{тр}$ — КПД трансмиссии автомобиля
 θ — угол поворота управляемых колес
 θ_{max} — максимальный угол поворота переднего наружного колеса автомобиля
 λ_n — коэффициент крутящего момента насоса гидротрансформатора

- λ_T — коэффициент крутящего момента турбины гидротрансформатора
 $\lambda_{ш}$ — коэффициент смятия шины
 ν — частота возмущающей силы
 ρ_1 — продольный радиус проходимости автомобиля
 ρ_2 — поперечный радиус проходимости автомобиля
 $\rho_{ж}$ — плотность рабочей жидкости гидротрансформатора
 ρ_T — плотность топлива
 ρ_y — радиус инерции подрессоренной массы автомобиля
 φ — коэффициент сцепления колеса с дорогой
 φ_x — коэффициент продольного сцепления
 φ_y — коэффициент поперечного сцепления
 ψ — коэффициент сопротивления дороги
 $\psi_{кр}$ — угол крена кузова автомобиля
 $\psi_{п}$ — относительный коэффициент затухания колебаний в подвеске
 ψ_v — коэффициент сопротивления дороги, преодолеваемого автомобилем при максимальной скорости движения
 ω — частота колебаний подрессоренной массы
 ω_1, ω_2 — парциальные (частные) частоты колебаний подрессоренной массы
 ω_k — угловая скорость колеса
 $\omega_{кр} \omega_{k2}$ — парциальные частоты колебаний переднего и заднего мостов автомобиля
 ω_H — угловая скорость насоса гидропередачи
 ω_T — угловая скорость турбины гидропередачи
 ω_e — угловая скорость коленчатого вала двигателя
 ω_M — угловая скорость коленчатого вала при максимальном крутящем моменте двигателя
 ω_m — частота колебаний неподрессоренной массы
 ω_{min} — минимальная устойчивая угловая скорость коленчатого вала двигателя
 ω_{max} — максимальная угловая скорость коленчатого вала двигателя
 ω_N — угловая скорость коленчатого вала при максимальной мощности двигателя
И — степень использования мощности двигателя
 $K_{ап}$ — норма расхода топлива на передвижение автопоезда
 K_{T_1} — норма расхода топлива на передвижение автомобиля
 K_{T_2} — норма расхода топлива на единицу транспортной работы
 K_{T_3} — норма дополнительного расхода топлива на каждую езду автомобиля
Н — нагрузка на автомобиль
П — степень прозрачности гидротрансформатора
 P_k — комплексный фактор проходимости автомобиля

ВВЕДЕНИЕ

Учебник «Автомобили. Эксплуатационные свойства» является вторым из серии учебников по дисциплине «Автомобили» для студентов образовательных учреждений высшего профессионального образования, обучающихся по специальности «Автомобили и автомобильное хозяйство» направления подготовки дипломированных специалистов транспорта и транспортного оборудования. Он неразрывно связан с первым учебником этой серии, носящим название «Автомобили. Основы конструкции», выпущенным Издательским центром «Академия» в 2004 г. и посвященным рассмотрению типов, конструкций и работы систем и механизмов автомобилей общего назначения и специализированного подвижного состава, а также возможности снижения токсичности двигателей и шума автомобилей.

В настоящем учебнике изучаются вопросы, связанные с эксплуатационными свойствами, обеспечивающими движение автомобиля и характеризующими выполнение им транспортных и специальных работ: перевозки пассажиров, грузов и оборудования. Эти свойства определяют приспособленность автомобиля к условиям эксплуатации.

Основными эксплуатационными свойствами автомобиля являются тягово-скоростные и тормозные свойства, топливная экономичность, управляемость, поворачиваемость, маневренность, устойчивость, проходимость, экологичность и безопасность движения.

В каждой главе учебника рассматривается отдельное эксплуатационное свойство, его измерители и показатели, влияние на это свойство конструктивных и эксплуатационных факторов.

Чем совершеннее конструкция автомобиля и лучше его техническое состояние, тем выше показатели эксплуатационных свойств. Поэтому автомобиль, его системы и механизмы проектируются таким образом, чтобы он имел определенные эксплуатационные свойства, требуемые для заданных условий эксплуатации и обеспечивающие его наиболее эффективное использование.

1. ЭКСПЛУАТАЦИОННЫЕ СВОЙСТВА АВТОМОБИЛЯ

Эксплуатационными свойствами автомобиля называются свойства, характеризующие выполнение им транспортных и специальных работ: перевозки пассажиров, грузов и специального обслуживания. Эти свойства определяют приспособленность автомобиля к условиям эксплуатации, а также эффективность и удобство его использования.

1.1. Общие сведения

Автомобиль обладает целым рядом эксплуатационных свойств (рис. 1.1), которые составляют две группы, связанные и не связанные с движением автомобиля.

Тягово-скоростные и тормозные свойства, топливная экономичность, управляемость, поворачиваемость, маневренность, устойчивость, проходимость, плавность хода, экологичность и безопасность обеспечивают движение автомобилей и определяют его закономерности.

Вместимость, прочность, долговечность, приспособленность к техническому обслуживанию и ремонту, погрузочно-разгрузочным работам, посадке и высадке пассажиров во многом определяют эффективность и удобство использования автомобиля.

Что же представляют собой эксплуатационные свойства автомобиля? Дадим определения этим свойствам.

Тягово-скоростными называются свойства автомобиля, определяющие диапазоны изменения скоростей движения и максимальные ускорения разгона в различных дорожных условиях при работе в тяговом режиме.

Тяговым называется режим движения автомобиля, при котором от двигателя к ведущим колесам через трансмиссию подводятся мощность и крутящий момент, необходимые для движения.

Тормозными называются свойства автомобиля, определяющие максимальные замедления при торможении в различных дорожных условиях и обеспечивающие неподвижное удержание его относительно поверхности дороги.

Топливная экономичность — это свойство автомобиля, определяющее расходы топлива при выполнении транспортной работы.



Рис. 1.1. Эксплуатационные свойства автомобиля

Управляемостью называется свойство автомобиля изменять или сохранять параметры движения при воздействии водителя на рулевое управление.

Поворачиваемость представляет собой свойство автомобиля отклоняться вследствие увода колес от направления движения, заданного рулевым управлением.

Маневренностью называется свойство автомобиля поворачиваться на минимальной площади и вписываться в дорожные габариты.

Устойчивость — это свойство автомобиля сохранять направление движения и противостоять силам, стремящимся вызвать занос или опрокидывание автомобиля.

Проходимость называется свойство автомобиля двигаться по плохим дорогам и вне дорог. Проходимость характеризует степень уменьшения средней скорости движения и производительности автомобиля в указанных условиях по сравнению с хорошими дорогами.

Плавность хода представляет собой свойство автомобиля обеспечивать защиту перевозимых пассажиров и грузов, а также систем и механизмов автомобиля от воздействия неровностей дороги.

Экологичность — это свойство автомобиля минимально загрязнять окружающую среду отработавшими газами и шумом.

Безопасность движения называется свойство автомобиля двигаться с наименьшей вероятностью возникновения дорожно-транс-

портных происшествий. Это комплексное эксплуатационное свойство, связанное с управляемостью, поворачиваемостью, маневренностью, устойчивостью и тормозными свойствами. Безопасность движения — важнейшее эксплуатационное свойство, от которого зависят жизнь и здоровье людей, сохранность автомобиля, грузов и других материальных ценностей.

Вместимость представляет собой свойство автомобиля, определяющее количество грузов или пассажиров, которые могут быть перевезены одновременно.

Прочность называется свойство автомобиля работать без поломок и неисправностей.

Долговечность — это свойство автомобиля работать без интенсивного изнашивания отдельных деталей, механизмов и систем, вызывающего прекращение эксплуатации автомобиля.

Приспособленность к техническому обслуживанию и ремонту называется свойство автомобиля, определяющее простоту и трудоемкость этих работ, а также время простоя при их выполнении.

Приспособленность к погрузочно-разгрузочным работам представляет собой свойство автомобиля обеспечивать выполнение этих работ с наименьшими затратами времени и труда.

Приспособленность к посадке и высадке пассажиров называется свойство автомобиля, характеризующее продолжительность остановки и удобство пассажиров при входе и выходе.

1.2. Измерители и показатели эксплуатационных свойств автомобиля

Эксплуатационные свойства автомобиля оцениваются с помощью их измерителей и показателей.

Измерителем эксплуатационного свойства называется единица измерения, характеризующая это свойство с качественной стороны (например, скорость движения автомобиля).

Показателем эксплуатационного свойства называется число, определяющее величину измерителя этого свойства, его количество (например, значение максимальной скорости автомобиля).

Измерители и показатели эксплуатационных свойств автомобиля устанавливаются ГОСТами, стандартами и другими нормативными документами. Для определения показателей эксплуатационных свойств проводят испытания автомобиля.

1.3. Эксплуатационные свойства и конструкция автомобиля

Эксплуатационные свойства, обеспечивающие движение автомобиля, существенно зависят от конструкции и технического состояния автомобиля, его систем и механизмов. Чем совершеннее конструкция автомобиля и лучше его техническое состояние, тем

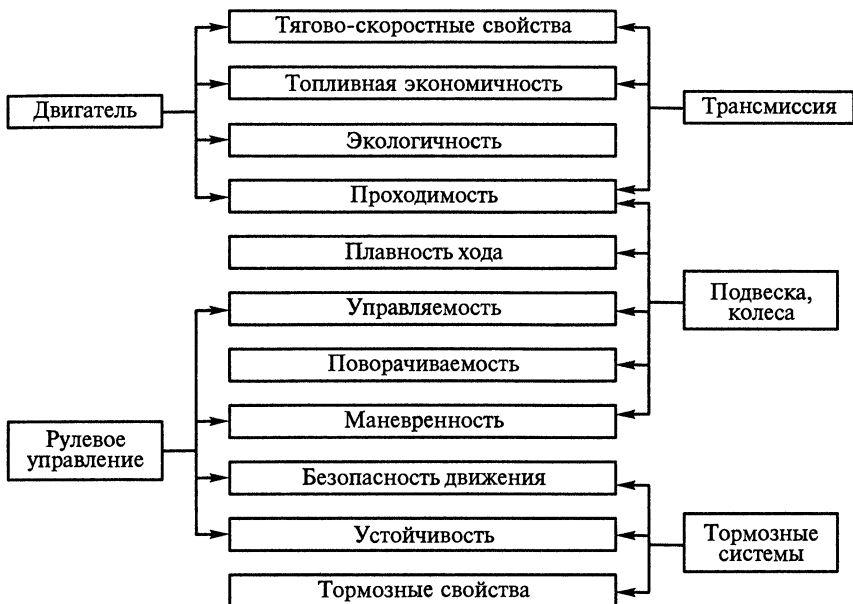


Рис. 1.2. Связь эксплуатационных свойств с системами и механизмами автомобиля

выше эксплуатационные свойства автомобиля. Поэтому автомобиль, его системы и механизмы конструируют таким образом, чтобы он имел определенные эксплуатационные свойства, требуемые для заданных условий эксплуатации и обеспечивающие его эффективное использование.

На рис. 1.2 показана связь эксплуатационных свойств с теми системами и механизмами автомобиля, конструкция и техническое состояние которых оказывают наибольшее влияние на эти свойства.

1.4. Условия эксплуатации автомобиля

Свойства автомобиля, представленные на рис. 1.1, наиболее полно проявляются в условиях эксплуатации.

Условиями эксплуатации автомобиля называются условия, в которых осуществляются перевозки пассажиров, грузов, специального оборудования и которые характеризуются различными внешними факторами.

К условиям эксплуатации относятся дорожные, транспортные и природно-климатические условия.

Дорожные условия эксплуатации характеризуются рельефом местности, продольным профилем дороги и извилистостью в пла-

не, шириной проезжей части, числом полос движения, ровностью и прочностью дорожного покрытия, стабильностью состояния дороги, интенсивностью, режимом и видом движения, а также помехами.

Основой дорожных условий эксплуатации являются дороги, которые по назначению подразделяются на дороги общего пользования, автомагистрали, внутрихозяйственные (сельские) и городские (улицы). Дорожные условия эксплуатации оказывают наибольшее влияние на эксплуатационные свойства автомобиля.

Транспортные условия эксплуатации характеризуются видом и количеством перевозимых грузов, дальностью перевозок, способами погрузки и выгрузки грузов, режимом работы, видом маршрутов, условиями хранения, техническим обслуживанием и ремонтом автомобиля.

Транспортные условия эксплуатации определяют специализацию автомобиля, которая обеспечивает максимальную приспособленность к перевозке определенного вида груза.

Природно-климатические условия эксплуатации характеризуются температурой окружающего воздуха, атмосферным давлением и осадками (туман, дождь, снег).

Территория России включает в себя в основном зоны умеренного и холодного климата. В зоне умеренного климата сосредоточена наибольшая часть подвижного состава автомобильного транспорта страны. Все автомобили общего назначения и специализированный подвижной состав приспособлены к перевозкам в этой зоне.

В зоне холодного климата зимой температура опускается до -50°C и ниже, а продолжительность зимнего периода со снежным покровом в отдельных районах с суровым климатом составляет 200—280 дней в году. Для этой зоны должны выпускаться специальные автомобили в северном исполнении: с морозостойкими шинами, легко запускаемыми при низких температурах двигателями и т. п.

Контрольные вопросы

1. Какие свойства автомобиля называются эксплуатационными и что они определяют?
2. Перечислите эксплуатационные свойства, связанные с движением автомобиля, приведите их определения.
3. Назовите эксплуатационные свойства, не связанные с движением автомобиля, и приведите их определения.
4. Какое влияние на эксплуатационные свойства автомобиля оказывают его системы и механизмы и их техническое состояние?
5. В каких условиях эксплуатации наиболее полно проявляются эксплуатационные свойства автомобиля?

2. ДВИГАТЕЛЬ И ЕГО ХАРАКТЕРИСТИКИ

Двигатель является основным источником энергии, необходимой для движения автомобиля. Характеристики двигателя служат для определения его мощностных и экономических показателей. Наиболее важные характеристики — скоростные, нагрузочные и регулировочные — позволяют оценивать работу двигателей, эффективность их использования, техническое состояние и качество ремонта, сравнивать различные их типы и модели, а также судить о совершенстве конструкций новых двигателей.

2.1. Скоростные характеристики двигателей

Скоростной характеристикой называются зависимости эффективной мощности N_e и эффективного крутящего момента M_e двигателя от угловой скорости коленчатого вала ω_e .

У двигателя различают два типа скоростных характеристик: внешнюю (предельную) и частичные.

Внешнюю скоростную характеристику получают при полной нагрузке двигателя, т.е. при полной подаче топлива. Частичные — при неполных нагрузках двигателя, или при неполной подаче топлива.

Двигатель имеет только одну внешнюю скоростную характеристику и большое число частичных, среди которых и характеристика холостого хода.

На частичных скоростных характеристиках значения эффективной мощности и крутящего момента двигателя меньше, чем на внешней скоростной характеристике, но характер их изменения аналогичен.

Тягово-скоростные свойства автомобиля определяют при работе двигателя только на внешней скоростной характеристике.

Рассмотрим внешние скоростные характеристики бензиновых двигателей и дизелей, которые имеют некоторые отличительные особенности.

Внешняя скоростная характеристика бензинового двигателя без ограничителя угловой скорости коленчатого вала представлена на рис. 2.1. Такие двигатели применяют главным образом на легковых автомобилях и иногда на автобусах.

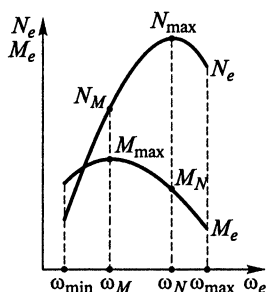


Рис. 2.1. Внешняя скоростная характеристика бензинового двигателя без ограничителя угловой скорости коленчатого вала

- ω_{\min} — минимальная устойчивая угловая скорость коленчатого вала при полной подаче топлива; для бензиновых двигателей $\omega_{\min} = 80 \dots 100$ рад/с;
- ω_{\max} — максимальная угловая скорость коленчатого вала при полной подаче топлива, соответствующая максимальной скорости автомобиля при движении на высшей передаче; для бензиновых двигателей без ограничителей угловой скорости коленчатого вала $\omega_{\max} = (1,05 \dots 1,1)\omega_N$.

Из рис. 2.1 видно, что эффективная мощность и эффективный крутящий момент двигателя возрастают с увеличением угловой скорости коленчатого вала, достигают максимальных значений при соответствующих угловых скоростях ω_N и ω_M , а затем уменьшаются с ростом ω_e вследствие ухудшения наполнения цилиндров горючей смесью и увеличения трения. При этом возрастают динамические нагрузки, что приводит к ускоренному изнашиванию деталей двигателя. В условиях эксплуатации двигатель работает главным образом в интервале угловых скоростей от ω_M до ω_N .



Рис. 2.2. Внешняя скоростная характеристика бензинового двигателя с ограничителем угловой скорости коленчатого вала

Приведенные зависимости имеют следующие характерные точки:

- N_{\max} — максимальная (номинальная) эффективная мощность;
- ω_N — угловая скорость коленчатого вала при максимальной мощности;
- M_{\max} — максимальный крутящий момент;
- ω_M — угловая скорость коленчатого вала при максимальном крутящем моменте;
- N_M — мощность при максимальном крутящем моменте;
- M_N — крутящий момент при максимальной мощности;

Внешняя скоростная характеристика бензинового двигателя с ограничителем угловой скорости коленчатого вала показана на рис. 2.2. Такие двигатели применяют на грузовых автомобилях и автобусах.

Ограничитель угловой скорости автоматически уменьшает подачу горючей смеси в цилиндры двигателя и снижает угловую скорость ко-

ленчатого вала с целью повышения долговечности двигателя. Ограничитель вступает в действие на той части внешней скоростной характеристики, на которой мощность двигателя почти не возрастает с увеличением угловой скорости коленчатого вала. Включение ограничителя соответствует максимальной угловой скорости $\omega_{\max} = (0,8 \dots 0,9)\omega_N$. Максимальной эффективной мощностью в этом случае является наибольшая мощность, которую может развить двигатель при отсутствии ограничителя, т.е. N_{\max} , соответствующая угловой скорости коленчатого вала ω_N .

Внешняя скоростная характеристика дизеля представлена на рис. 2.3. Такие двигатели применяют на грузовых автомобилях, автобусах и легковых автомобилях.

У дизелей мощность не достигает максимального значения из-за неполного сгорания горючей (рабочей) смеси. Максимальной в этом случае считается мощность, которая соответствует моменту включения регулятора угловой скорости коленчатого вала, т.е. N_{\max} при угловой скорости ω_N . Для дизелей максимальная угловая скорость коленчатого вала практически совпадает с угловой скоростью при максимальной мощности ($\omega_{\max} = \omega_N$).

Из рассмотренных внешних скоростных характеристик бензиновых двигателей и дизеля следует, что максимальные значения эффективного крутящего момента M_{\max} и эффективной мощности N_{\max} получают при различных угловых скоростях коленчатого вала. При этом значения M_{\max} смещены влево относительно значений N_{\max} , что необходимо для устойчивой работы двигателя, или, иначе говоря, для его способности автоматически приспосабливаться к изменению нагрузки на колеса автомобиля.

Например, автомобиль двигался по горизонтальной дороге при максимальной мощности двигателя и начал преодолевать подъем. В этом случае сопротивление дороги возрастает, скорость автомобиля и угловая скорость коленчатого вала уменьшаются, а крутящий момент двигателя увеличивается, обеспечивая возрастание тяговой силы на ведущих колесах автомобиля. Чем больше увеличение крутящего момента при уменьшении угловой скорости коленчатого вала, тем выше приспособляемость двигателя и меньше вероятность его остановки. У бензиновых двигателей увеличение (запас) крутящего момента достигает 30 %, а у дизелей — 15 %.

Скоростные характеристики двигателей определяют экспериментально в процессе их испытаний на

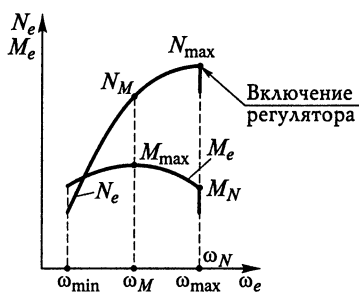


Рис. 2.3. Внешняя скоростная характеристика дизеля с регулятором угловой скорости коленчатого вала

специальных стендах. При проведении испытаний с двигателя снимают часть элементов систем охлаждения, питания (вентилятор, радиатор, глушитель, компрессор, насос гидроусилителя и др.), без которых он может работать на стендах.

Мощность и крутящий момент, измеренные при испытаниях и приведенные к условиям, соответствующим давлению окружающего воздуха 1 атм и температуре 15 °С, называют стендовыми. Их указывают в технических характеристиках, инструкциях, каталогах, проспектах и т. п.

В действительности мощность и момент двигателя, установленного на автомобиле, на 10...20 % меньше, чем стендовые. Это связано с размещением на двигателе элементов различных систем, которые демонтируют при испытаниях. Кроме того, давление и температура наружного воздуха при работе двигателя на автомобиле отличаются от таковых при измерениях.

Реальную внешнюю скоростную характеристику двигателя можно получить только на основании экспериментальных данных после его создания. Если же такие данные отсутствуют, например при проектировании нового двигателя, то внешнюю скоростную характеристику можно рассчитать, используя известные соотношения.

Для бензиновых двигателей

$$N_e = N_{\max} \left[\frac{\omega_e}{\omega_N} + \left(\frac{\omega_e}{\omega_N} \right)^2 - \left(\frac{\omega_e}{\omega_N} \right)^3 \right],$$

$$M_{\max} = 1250 \frac{N_{\max}}{\omega_N}.$$

Для четырехтактных дизелей

$$N_e = N_{\max} \left[0,53 \frac{\omega_e}{\omega_N} + 1,56 \left(\frac{\omega_e}{\omega_N} \right)^2 - 1,09 \left(\frac{\omega_e}{\omega_N} \right)^3 \right],$$

$$M_{\max} = 1090 \frac{N_{\max}}{\omega_N}.$$

Эффективный крутящий момент для бензиновых двигателей и дизелей определяется по формуле

$$M_e = 1000 \frac{N_e}{\omega_e}.$$

В указанных формулах мощность выражается в кВт, крутящий момент — в Н·м, угловая скорость — в рад/с.

2.2. Нагрузочные характеристики двигателей

Нагрузочной характеристикой двигателя называются зависимости часового G_T и удельного эффективного g_e расходов топлива от эффективной мощности N_e или эффективного давления p_e газов на поршень при постоянной угловой скорости ω_e коленчатого вала. Нагрузочные характеристики служат для оценки топливной экономичности двигателя при различных режимах его работы.

На рис. 2.4 показана нагрузочная характеристика бензинового двигателя. Часовой расход топлива связан приблизительно линейной зависимостью с N_e и p_e . Удельный эффективный расход топлива значительно возрастает при уменьшении его подачи из-за ухудшения рабочего процесса и снижения механического КПД двигателя. Экономичность двигателя тем выше, чем меньше g_e и чем более полого проходит его кривая в интервале нагрузок двигателя, типичных для условий эксплуатации.

Двигатель автомобиля работает в широком диапазоне значений угловой скорости коленчатого вала, поэтому измеряют не одну, а несколько его нагрузочных характеристик.

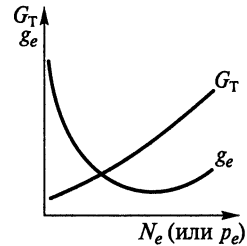


Рис. 2.4. Нагрузочная характеристика бензинового двигателя

2.3. Регулировочные характеристики двигателей

Регулировочной характеристикой двигателя называются зависимости эффективной мощности и удельного эффективного расхода топлива от его часового расхода, состава горючей смеси, угла опережения зажигания или впрыска топлива и т. д.

Регулировочные характеристики определяют оптимальные условия работы двигателя и оценивают качество его регулировки. Эти характеристики измеряют при полной и частичных нагрузках двигателя (при полной и частичной подаче топлива).

Обычно снимают регулировочные характеристики двигателя по расходу топлива, показывающие изменение эффективной мощности и удельного эффективного расхода топлива в зависимости от его часового расхода при постоянной угловой скорости коленчатого вала.

На рис. 2.5 приведена регулировочная характеристика бензинового двигателя по расходу топлива

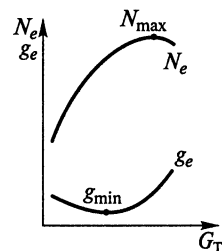


Рис. 2.5. Регулировочная характеристика бензинового двигателя по расходу топлива

расходу топлива. Она имеет две характерные точки, одна из которых соответствует максимальной мощности, а другая — минимальному удельному эффективному расходу топлива.

Двигатель развивает максимальную мощность при часовом расходе топлива, соответствующем обогащенной горючей смеси (коэффициент избытка воздуха $\alpha_n = 0,8 \dots 0,9$), которая быстро горит. При обеднении горючей смеси мощность двигателя уменьшается из-за снижения скорости сгорания смеси. Наибольшую топливную экономичность двигателя обеспечивает часовой расход топлива, отвечающий обедненной горючей смеси ($\alpha_n = 1,1 \dots 1,2$). При большем обеднении горючей смеси значительно уменьшается скорость ее горения, двигатель работает неустойчиво, резко падает его мощность и снижается топливная экономичность.

Следовательно, наиболее благоприятный для работы двигателя диапазон значений часового расхода топлива заключен между G_T , соответствующими минимальному удельному эффективному расходу топлива и максимальной мощности двигателя.

Эксплуатация двигателя за указанными пределами нежелательна вследствие снижения его мощности и топливной экономичности.

Контрольные вопросы

1. Какие виды характеристик различают у двигателя автомобиля и что они определяют?
2. Какие скоростные характеристики может иметь двигатель и в чем состоит их различие?
3. Какие основные точки имеет внешняя скоростная характеристика двигателя?
4. Какими способами можно определить внешнюю скоростную характеристику двигателя?
5. Почему в бензиновых двигателях грузовых автомобилей устанавливают ограничитель угловой скорости коленчатого вала?
6. Почему мощность и крутящий момент двигателя, установленного на автомобиле, на 10...20 % меньше, чем указываемые в технических характеристиках, инструкциях, каталогах, проспектах и т.п.?

3. ТЯГОВО-СКОРОСТНЫЕ СВОЙСТВА

Тягово-скоростные свойства имеют важное значение при эксплуатации автомобиля, так как от них во многом зависят его средняя скорость движения и производительность. При благоприятных тягово-скоростных свойствах возрастает средняя скорость, уменьшаются затраты времени на перевозку грузов и пассажиров, а также повышается производительность автомобиля.

3.1. Показатели тягово-скоростных свойств

Основными показателями, позволяющими оценить тягово-скоростные свойства автомобиля, являются:

- максимальная скорость v_{\max} , км/ч;
- минимальная устойчивая скорость (на высшей передаче) v_{\min} , км/ч;
- время разгона (с места) до максимальной скорости t_p , с;
- путь разгона (с места) до максимальной скорости S_p , м;
- максимальные и средние ускорения при разгоне (на каждой передаче) j_{\max} и $j_{\text{ср}}$, м/с²;
- максимальный преодолеваемый подъем (уклон) на низшей передаче и при постоянной скорости i_{\max} , %;
- длина динамически преодолеваемого подъема (с разгона) S_j , м;
- максимальная сила тяги на крюке (на низшей передаче) P_c , Н.

В качестве обобщенного оценочного показателя тягово-скоростных свойств автомобиля можно использовать среднюю скорость непрерывного движения $v_{\text{ср}}$, км/ч. Она зависит от условий движения и определяется с учетом всех его режимов, каждый из которых характеризуется соответствующими показателями тягово-скоростных свойств автомобиля.

3.2. Силы, действующие на автомобиль при движении

При движении на автомобиль действует целый ряд сил, которые называются внешними. К ним относятся (рис. 3.1) сила тяжести G , силы взаимодействия между колесами автомобиля и дорогой (реакции дороги) R_{x_1} , R_{x_2} , R_{z_1} , R_{z_2} и сила взаимодействия автомобиля с воздухом (реакция воздушной среды) P_B .

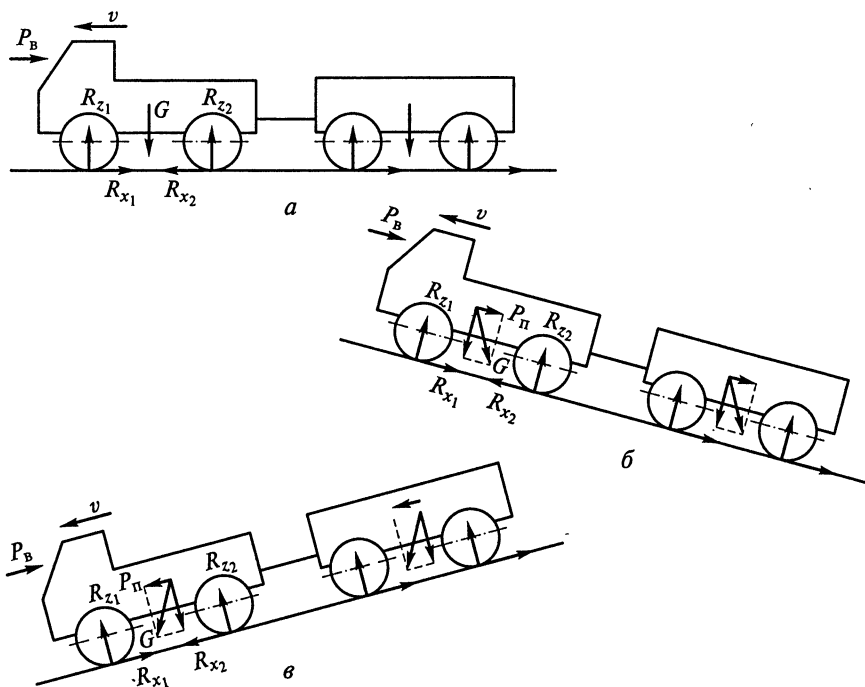


Рис. 3.1. Силы, действующие на автомобиль с прицепом при движении: *a* — на горизонтальной дороге; *б* — на подъеме; *в* — на спуске

Одни из указанных сил действуют в направлении движения и являются движущими, другие — против движения и относятся к силам сопротивления движению. Так, сила R_{x2} на тяговом режиме, когда к ведущим колесам подводятся мощность и крутящий момент, направлена в сторону движения, а силы R_{x1} и P_B — против движения. Сила P_n — составляющая силы тяжести — может быть направлена как в сторону движения, так и против в зависимости от условий движения автомобиля — на подъеме или на спуске (под уклон).

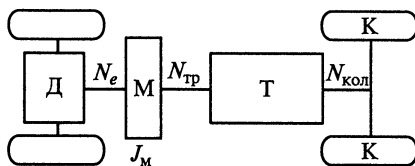
Основной движущей силой автомобиля является касательная реакция дороги R_{x2} на ведущих колесах. Она возникает в результате подвода мощности и крутящего момента от двигателя через трансмиссию к ведущим колесам.

3.3. Мощность и момент, подводимые к ведущим колесам автомобиля

В условиях эксплуатации автомобиль может двигаться на различных режимах. К этим режимам относятся установившееся дви-

Рис. 3.2. Схема для определения мощности и крутящего момента, подводимых от двигателя к ведущим колесам автомобиля:

Д — двигатель; М — маховик; Т — трансмиссия; К — ведущие колеса



жение (равномерное), разгон (ускоренное), торможение (замедленное) и накат (по инерции). При этом в условиях города продолжительность движения составляет приблизительно 20 % для установившегося режима, 40 % — для разгона и 40 % — для торможения и наката.

При всех режимах движения, кроме наката и торможения с отсоединенным двигателем, к ведущим колесам подводятся мощность и крутящий момент. Для определения этих величин рассмотрим схему, представленную на рис. 3.2. Здесь N_e — эффективная мощность двигателя; $N_{тр}$ — мощность, подводимая к трансмиссии; $N_{кол}$ — мощность, подводимая к ведущим колесам; J_m — момент инерции маховика (под этой величиной условно понимают момент инерции всех вращающихся частей двигателя и трансмиссии: маховика, деталей сцепления, коробки передач, карданной передачи, главной передачи и др.).

При разгоне автомобиля определенная доля мощности, передаваемой от двигателя к трансмиссии, затрачивается на раскручивание вращающихся частей двигателя и трансмиссии. Эти затраты мощности

$$\frac{dA}{dt} = N_e - N_{тр}, \quad (3.1)$$

где A — кинетическая энергия вращающихся частей.

Учтем, что выражение для кинетической энергии имеет вид

$$A = \frac{J_m \omega_e^2}{2}.$$

Тогда затраты мощности

$$\frac{dA}{dt} = J_m \omega_e \frac{d\omega_e}{dt}. \quad (3.2)$$

Исходя из уравнений (3.1) и (3.2) мощность, подводимую к трансмиссии, можно представить в виде

$$N_{тр} = N_e - J_m \omega_e \frac{d\omega_e}{dt}. \quad (3.3)$$

Часть этой мощности теряется на преодоление различных сопротивлений (трения) в трансмиссии. Указанные потери мощно-

сти оцениваются коэффициентом полезного действия трансмиссии $\eta_{тр}$.

С учетом потерь мощности в трансмиссии подводимая к ведущим колесам мощность

$$N_{кол} = N_{тр} \eta_{тр} = \left(N_e - J_M \omega_e \frac{d\omega_e}{dt} \right) \eta_{тр}. \quad (3.4)$$

Угловая скорость коленчатого вала двигателя

$$\omega_e = \omega_k u_T, \quad (3.5)$$

где ω_k — угловая скорость ведущих колес; u_T — передаточное число трансмиссии.

Передаточное число трансмиссии

$$u_T = u_k u_d u_r,$$

где u_k — передаточное число коробки передач; u_d — передаточное число дополнительной коробки передач (раздаточная коробка, делитель, демультипликатор); u_r — передаточное число главной передачи.

В результате подстановки ω_e из соотношения (3.5) в формулу (3.4) мощность, подводимая к ведущим колесам:

$$N_{кол} = N_e \eta_{тр} - J_M \omega_k \frac{d\omega_k}{dt} u_T^2 \eta_{тр}. \quad (3.6)$$

При постоянной угловой скорости коленчатого вала второй член в правой части выражения (3.6) равен нулю. В этом случае мощность, подводимая к ведущим колесам, называется *тяговой*. Ее величина

$$N_T = N_e \eta_{тр}. \quad (3.7)$$

С учетом соотношения (3.7) формула (3.6) преобразуется к виду

$$N_{кол} = N_T - J_M \omega_k \frac{d\omega_k}{dt} u_T^2 \eta_{тр}. \quad (3.8)$$

Для определения крутящего момента M_k , подводимого от двигателя к ведущим колесам, представим мощности $N_{кол}$ и N_T в выражении (3.8) в виде произведений соответствующих моментов на угловые скорости. В результате такого преобразования получим

$$M_k \omega_k = M_e \omega_e \eta_{тр} - J_M \omega_k \frac{d\omega_k}{dt} u_T^2 \eta_{тр}. \quad (3.9)$$

Подставим в формулу (3.9) выражение (3.5) для угловой скорости коленчатого вала и, разделив обе части равенства на ω_k , получим

$$M_k = M_e u_T \eta_{тр} - J_m \frac{d\omega_k}{dt} u_T^2 \eta_{тр}. \quad (3.10)$$

При установившемся движении автомобиля второй член в правой части формулы (3.10) равен нулю. Момент, подводимый к ведущим колесам, в этом случае называется *тяговым*. Его величина

$$M_T = M_e u_T \eta_{тр}. \quad (3.11)$$

С учетом соотношения (3.11) момент, подводимый к ведущим колесам:

$$M_k = M_T - J_m \frac{d\omega_k}{dt} u_T^2 \eta_{тр}. \quad (3.12)$$

3.4. Потери мощности в трансмиссии. КПД трансмиссии

Мощность, подводимая от двигателя к ведущим колесам автомобиля, частично затрачивается в трансмиссии на преодоление трения (сухого или жидкостного).

Потери мощности на трение в трансмиссии (рис. 3.3)

$$N_{трэн} = N_e - N_T.$$

Величина $N_{трэн}$ включает в себя два вида потерь: механические и гидравлические.

Механические потери обусловлены трением в зубчатых зацеплениях, карданных шарнирах, подшипниках, манжетах (сальниках) и т.п. Величина этих потерь зависит главным образом от качества обработки и смазки поверхностей трущихся деталей.

Гидравлические потери мощности связаны с перемешиванием и разбрызгиванием масла в механизмах трансмиссии (коробка передач, раздаточная коробка, ведущие мосты и др.). Величина потерь этого вида зависит от вязкости и уровня масла, залитого в механизмы трансмиссии, частоты вращения валов и шестерен.

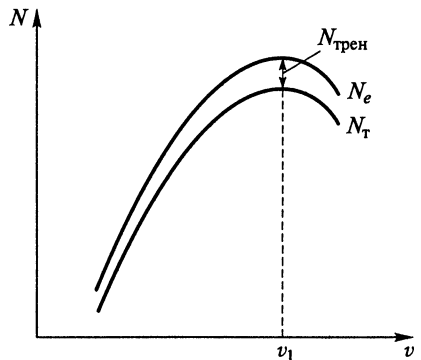


Рис. 3.3. Графическая иллюстрация потерь мощности в трансмиссии автомобиля:

v_1 — одно из возможных значений скорости автомобиля

Как указывалось в подразд. 3.3, потери мощности в трансмиссии оценивают с помощью КПД трансмиссии, который можно определить следующим образом:

$$\eta_{\text{тр}} = \frac{N_{\text{T}}}{N_e} = \frac{N_e - N_{\text{трэн}}}{N_e}.$$

КПД трансмиссии равен произведению КПД механизмов, входящих в ее состав:

$$\eta_{\text{тр}} = \eta_{\text{к}} \eta_{\text{кар}} \eta_{\text{д}} \eta_{\text{г}},$$

где $\eta_{\text{к}}$, $\eta_{\text{кар}}$, $\eta_{\text{д}}$, $\eta_{\text{г}}$ — КПД соответственно коробки передач, карданной передачи, дополнительной коробки передач и главной передачи.

Ниже приведены значения КПД трансмиссии различных типов автомобилей и ее отдельных механизмов:

Легковые автомобили	0,90... 0,92
Грузовые автомобили и автобусы	0,82... 0,85
Автомобили повышенной проходимости	0,80... 0,85
Коробка передач:	
прямая передача	0,98... 0,99
понижающая передача	0,94... 0,96
Карданная передача	0,97... 0,98
Главная передача:	
одинарная	0,96... 0,97
двойная	0,92... 0,94

КПД трансмиссии не остается постоянным в течение всего срока эксплуатации автомобиля. В начале эксплуатации нового автомобиля детали механизмов трансмиссии прирабатываются, и ее КПД в течение некоторого времени повышается. Далее на протяжении длительного периода он остается почти постоянным, а затем начинает снижаться вследствие изнашивания деталей, отклонения их размеров от номинальных и образования зазоров. После капитального ремонта автомобиля и последующей приработки деталей КПД трансмиссии вновь возрастает, но уже не достигает прежнего значения.

Для автомобилей, имеющих в трансмиссии гидравлические передачи (гидротрансформаторы, гидромуфты), КПД трансмиссии равен произведению механического $\eta_{\text{м}}$ и гидравлического $\eta_{\text{гид}}$ КПД:

$$\eta_{\text{тр}} = \eta_{\text{м}} \eta_{\text{гид}}.$$

Гидравлический КПД существенно зависит от угловой скорости валов и передаваемого момента.

3.5. Радиусы колес автомобиля

У колес автомобиля (рис. 3.4) различают следующие радиусы: статический r_c , динамический r_d и радиус качения $r_{\text{кач}}$.

Статическим радиусом называется расстояние от оси неподвижного колеса до поверхности дороги. Он зависит от нагрузки, приходящейся на колесо, и давления воздуха в шине. Статический радиус уменьшается при возрастании нагрузки и снижении давления воздуха в шине, и наоборот.

Динамическим радиусом называется расстояние от оси катящегося колеса до поверхности дороги. Он зависит от нагрузки, давления воздуха в шине, скорости движения и момента, передаваемого через колесо. Динамический радиус возрастает при увеличении скорости движения и уменьшении передаваемого момента, и наоборот.

Радиусом качения называется отношение линейной скорости оси колеса к его угловой скорости:

$$r_{\text{кач}} = \frac{v_k}{\omega_k}.$$

Радиус качения, зависящий от нагрузки, давления воздуха в шине, передаваемого момента, пробуксовывания и проскальзывания колеса, определяется экспериментально или вычисляется по формуле

$$r_{\text{кач}} = \frac{S_k}{2\pi n_k}, \quad (3.13)$$

где n_k — число полных оборотов колеса; S_k — путь, пройденный колесом за полное число оборотов.

Из выражения (3.13) следует, что при полном буксовании колеса ($S_k = 0$) радиус качения $r_{\text{кач}} = 0$, а при полном скольжении ($n_k = 0$) $r_{\text{кач}} \rightarrow \infty$.

Как показали исследования, на дорогах с твердым покрытием и хорошим сцеплением радиус качения, статический и динамический радиусы отличаются друг от друга незначительно. Поэтому можно считать, что они практически равны, т. е. $r_c \approx r_d \approx r_{\text{кач}}$.

При выполнении расчетов в дальнейшем будем использовать это приближенное значение. Соответствующую величину назовем радиусом колеса и обозначим r_k .

Для различных типов шин радиус колеса может быть определен по ГОСТ, в котором регламентированы статические радиусы для ряда значений нагруз-

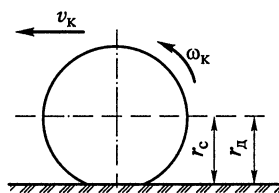


Рис. 3.4. Радиусы колеса

ки и давления воздуха в шинах. Кроме того, радиус колеса, м, можно рассчитать по номинальным размерам шины, используя выражение

$$r_k = 0,5d + \lambda_{ш}B_{ш}, \quad (3.14)$$

где d — диаметр обода колеса, м; $B_{ш}$ — ширина профиля шины, м; $\lambda_{ш} = 0,8 \dots 0,9$ — коэффициент смятия шины.

Формула (3.14) обеспечивает наиболее точные результаты для самого распространенного типа шин — тороидальных.

3.6. Скорость и ускорение автомобиля

Линейную скорость колеса, м/с, можно определить с помощью выражения

$$v_k = r_k \omega_k,$$

где r_k — радиус колеса, м; ω_k — угловая скорость колеса, рад/с.

Скорость автомобиля при его прямолинейном движении равна линейной скорости колеса, т.е. $v = v_k$.

Так как скорость автомобиля v обычно выражается в км/ч, а скорость колеса v_k — в м/с, то для получения скорости автомобиля v в км/ч необходимо ввести переводной коэффициент 3,6. С учетом этого коэффициента скорость автомобиля, км/ч:

$$v = 3,6v_k = 3,6r_k\omega_k = 3,6r_k \frac{\omega_e}{u_T}.$$

Аналогично при прямолинейном движении ускорение автомобиля равно линейному ускорению колеса:

$$j = \frac{dv_k}{dt} = r_k \frac{d\omega_k}{dt}. \quad (3.15)$$

3.7. Реакции дороги, действующие при движении на колеса автомобиля

При движении автомобиля его колеса могут катиться в различных режимах: тяговом, ведомом и тормозном. При этих режимах качения со стороны дороги на колеса действуют силы, называемые реакциями. Для определения их величины рассмотрим качение колеса автомобиля по жесткой (недеформируемой) дороге. Схема сил, действующих в этом случае на ведущее колесо, представлена на рис. 3.5.

Силы P_x и P_z и момент M' действуют на колесо со стороны автомобиля. Силы R_x и R_z действуют на колесо со стороны дороги и представляют собой ее реакции.

Рассмотрим указанные силы и момент.
 P_z — вертикальная нагрузка на колесо, направленная вниз перпендикулярно поверхности дороги.

P_x — продольная сила, параллельная поверхности дороги. В зависимости от режима качения колеса она может быть направлена как в сторону движения автомобиля, так и в противоположную.

M' — момент, подводимый к колесу от полуоси или тормозного барабана (тормозного диска). Иногда момент может быть равен нулю (не подводится к колесу). Момент считается положительным, если его направление совпадает с направлением вращения колеса, и наоборот.

R_z — нормальная реакция дороги, направленная вверх перпендикулярно поверхности дороги. Точка приложения нормальной реакции смещена относительно оси колеса на некоторую величину $a_{ш}$ из-за большей деформации шины в набегающей на дорогу части, чем в сбегающей с дороги. Это подтверждает эпюра элементарных сил, действующих в месте контакта колеса с дорогой, для которой нормальная реакция является результирующей силой.

R_x — касательная реакция дороги. Это сила, которая действует в плоскости дороги и в зависимости от режима качения колеса может быть направлена в сторону движения автомобиля или в противоположную. Касательная реакция считается положительной, если она направлена в сторону движения, и наоборот.

Составим уравнение моментов относительно оси колеса:

$$J_k \frac{d\omega_k}{dt} = M' - R_x r_k - R_z a_{ш}, \quad (3.16)$$

где J_k — момент инерции колеса относительно оси вращения.

Из выражения (3.16) находим касательную реакцию дороги:

$$R_x = \frac{M'}{r_k} - R_z \frac{a_{ш}}{r_k} - \frac{J_k}{r_k} \frac{d\omega_k}{dt}.$$

Обозначим отношение $\frac{a_{ш}}{r_k}$ символом f и, выразив величину

$\frac{d\omega_k}{dt}$ с помощью формулы (3.15) через ускорение автомобиля j , для касательной реакции дороги получим в общем случае (при любых режимах качения колеса)

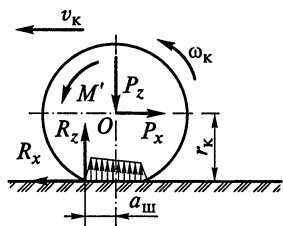


Рис. 3.5. Силы, действующие на ведущее колесо при качении по недеформируемой дороге:

O — центр колеса

$$R_x = \frac{M'}{r_k} - R_z f - \frac{J_k}{r_k^2} j. \quad (3.17)$$

Рассмотрим типичные режимы качения колеса.

Тяговый режим характерен для ведущего колеса. Момент M' подводится к колесу через полуось, и направление момента совпадает с направлением вращения колеса. В этом случае момент называется крутящим. Подставляя в выражение (3.17) вместо M' выражение для крутящего момента M_k , подводимого к ведущим колесам, и учитывая соотношения (3.12) и (3.15), для ведущего колеса получим

$$R_x = P_T - R_z f - \frac{J_M u_T^2 \eta_{TP} + J_k}{r_k^2} j,$$

где $P_T = \frac{M_T}{r_k}$ — тяговая сила.

Для ведущего колеса касательная реакция $R_x > 0$. Следовательно, она направлена в сторону движения, как показано на рис. 3.5.

Ведомый режим характерен для ведомого колеса. Момент M' к колесу не подводится, и, следовательно, он равен нулю. Для ведомого колеса касательная реакция дороги

$$R_x = - \left(R_z f + \frac{J_k}{r_k^2} j \right).$$

Знак « \rightarrow » показывает, что у ведомого колеса касательная реакция дороги направлена против движения (рис. 3.6, а).

Тормозной режим является характерным для тормозящего колеса (ведущего, ведомого). Момент M' подводится к колесу от

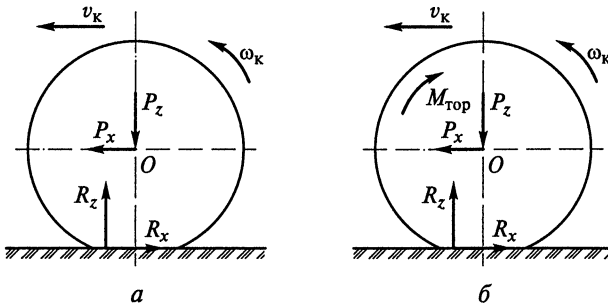


Рис. 3.6. Силы, действующие на ведомое (а) и тормозящее (б) колеса при качении по недеформируемой дороге:

O — центр колеса

тормозного барабана или тормозного диска и направление его противоположно направлению вращения колеса. В этом случае момент называется тормозным ($M_{\text{тор}}$). Подставив в выражение (3.17) вместо M' тормозной момент ($M' = -M_{\text{тор}}$), для тормозящего колеса получим

$$R_x = - \left(\frac{M_{\text{тор}}}{r_k} + R_z f + \frac{J_k}{r_k^2} j \right).$$

Знак «-» свидетельствует о том, что у тормозящего колеса касательная реакция дороги направлена против движения (рис. 3.6, б).

3.8. Тяговая сила и тяговая характеристика автомобиля

Тяговой силой называется отношение крутящего момента на полуосях к радиусу ведущих колес автомобиля. Это толкающая автомобиль сила, которая передается от ведущих колес к несущей системе (рама, кузов). При увеличении тяговой силы на ведущих колесах автомобиль может развивать большие ускорения, преодолевать более крутые подъемы, буксировать прицепы большей массы и иметь лучшие тягово-скоростные свойства.

Тяговая сила определяется экспериментально при испытаниях автомобиля или расчетным путем с использованием внешней скоростной характеристики двигателя по формуле

$$P_T = \frac{M_e u_T \eta_{\text{тр}}}{r_k}. \quad (3.18)$$

Из выражения (3.18) следует, что максимальное значение тяговой силы ограничено, поскольку оно определяется максимальными значениями момента двигателя M_e и передаточного числа трансмиссии u_T . Тяговая сила ограничена также вследствие действия силы сцепления между ведущими колесами и дорогой.

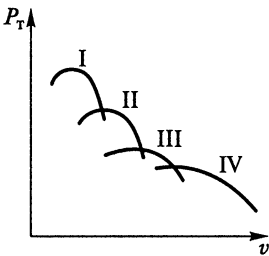


Рис. 3.7. Тяговая характеристика автомобиля со ступенчатой коробкой передач:

I — IV — передачи

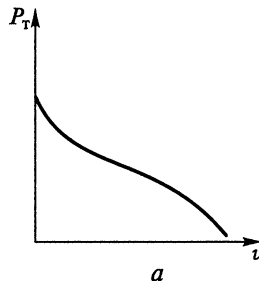


Рис. 3.8. Тяговые характеристики автомобилей с бесступенчатой (а) и гидромеханической (б) коробками передач:

I, II — передачи

Изменение тяговой силы на ведущих колесах показывает тяговая характеристика автомобиля (рис. 3.7) — зависимость тяговой силы от скорости движения на различных передачах.

Характер изменения тяговой силы на ведущих колесах зависит от типа коробки передач в трансмиссии автомобиля. Так, механическая ступенчатая коробка передач обеспечивает ступенчатое изменение тяговой силы (см. рис. 3.7), бесступенчатая — плавное (рис. 3.8, *a*), а гидромеханическая — и плавное, и ступенчатое (рис. 3.8, *б*).

3.9. Тяговая характеристика автомобиля с дополнительной коробкой передач

Представленная на рис. 3.7 тяговая характеристика соответствует автомобилю ограниченной проходимости с колесной формулой 4×2 , в трансмиссии которого установлена только механическая ступенчатая коробка передач и отсутствует дополнительная коробка передач. Однако в трансмиссии полноприводных автомобилей, тяжелых грузовых автомобилей и автомобилей-тягачей, работающих с прицепами и полуприцепами, кроме основной устанавливают еще и дополнительные коробки передач: делитель, демультипликатор или раздаточную коробку. Они позволяют улучшить тягово-скоростные свойства, повысить проходимость и топливную экономичность автомобиля.

Делитель (мультипликатор) представляет собой повышающую коробку передач. Он устанавливается перед основной коробкой передач и увеличивает число ее передач в 2 раза. Обычно он имеет две передачи: прямую с передаточным числом $u = 1$ и повышающую с $u < 1$.

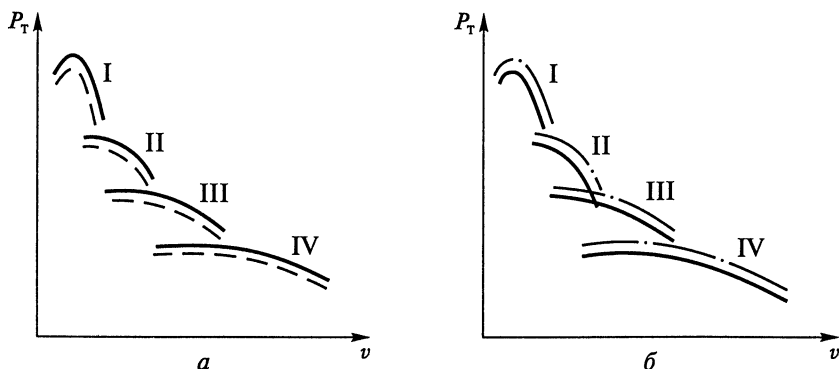


Рис. 3.9. Тяговые характеристики автомобилей с дополнительными коробками передач:

a — с делителем; *б* — с демультипликатором; I—IV — передачи; — — — включена повышающая передача; — · — включена понижающая передача

Тяговая характеристика автомобиля с делителем представлена на рис. 3.9, *а*, где штриховыми линиями показано изменение тяговой силы на ведущих колесах автомобиля при включенной повышающей передаче делителя. Из рисунка видно, что делитель не увеличивает передаточные числа коробки передач и тяговую силу на ведущих колесах, а только уменьшает разрыв между передаточными числами соседних передач и расширяет диапазон передач и значений тяговой силы.

Демультпликатор является понижающей коробкой передач. Он устанавливается за основной коробкой передач и увеличивает в 2—3 раза ее передаточные числа и количество передач. Он имеет две или три передачи: прямую с передаточным числом $u = 1$ и понижающие с $u > 1$.

На рис. 3.9, *б* приведена тяговая характеристика автомобиля с демультпликатором. Штрих-пунктирными линиями показано изменение тяговой силы при включенной понижающей передаче демультпликатора. Из тяговой характеристики следует, что демультпликатор увеличивает передаточные числа и количество передач, а также значения тяговой силы на ведущих колесах автомобиля, существенно расширяя их диапазон.

Раздаточная коробка представляет собой понижающую коробку передач. Она устанавливается в трансмиссии полноприводных автомобилей и увеличивает передаточные числа и количество передач коробки передач, а также тяговую силу на ведущих колесах автомобиля. В автомобилях со всеми ведущими колесами раздаточная коробка выполняет функции демультпликатора.

Тяговая характеристика автомобиля с раздаточной коробкой при включенной понижающей передаче раздаточной коробки имеет такой же вид, как у автомобиля с демультпликатором (см. рис. 3.9, *б*).

3.10. Сила и коэффициент сцепления колес автомобиля с дорогой

Значение тяговой силы, необходимой для движения, ограничено вследствие действия силы сцепления колес с дорогой.

Под силой сцепления понимают силу, противодействующую скольжению колеса относительно поверхности дороги. Она равна силе трения, возникающей в месте контакта колеса с дорогой.

Сила сцепления

$$P_{\text{сц}} = R_z \varphi,$$

где R_z — нормальная реакция дороги; φ — коэффициент сцепления.

Равномерное качение колеса без скольжения и буксования возможно только при выполнении условия $P_T \leq P_{\text{сц}}$. Если тяговая сила

больше силы сцепления ($P_T > P_{сц}$), то автомобиль движется с пробуксовкой ведущих колес. Это происходит, например, тогда, когда при движении по сухой дороге он попадает на участок со скользким покрытием. Если же автомобиль стоял на месте, то не только движение, но и его трогание с места невозможны.

Коэффициент сцепления. Этот коэффициент во многом определяет значение силы сцепления. В зависимости от направления скольжения колеса относительно поверхности дороги различают коэффициенты продольного φ_x и поперечного φ_y сцепления. Эти коэффициенты зависят от одних и тех же факторов, и можно считать, что они практически равны ($\varphi_x = \varphi_y$).

На коэффициент продольного сцепления φ_x оказывают влияние многие конструктивные и эксплуатационные факторы. Он определяется экспериментально. Ниже приведены средние значения φ_x для различных дорог и состояний их поверхности:

	<i>Сухое</i>	<i>Мокрое</i>
Асфальтобетонное шоссе	0,7...0,8	0,35...0,45
Дорога с щебенчатым покрытием	0,6...0,7	0,3...0,4
Грунтовая дорога	0,5...0,6	0,2...0,4
Снег	0,2	0,3
Лед.....	0,1	0,2

Рассмотрим, как влияют различные конструктивные и эксплуатационные факторы на коэффициент продольного сцепления.

Тип и состояние покрытия дороги. На сухих дорогах с твердым покрытием коэффициент сцепления имеет наибольшее значение, так как в этом случае он обуславливается не только трением скольжения, но и межмолекулярным взаимодействием материалов колеса и дороги (механическим зацеплением). На мокрых дорогах с твердым покрытием коэффициент сцепления существенно умень-

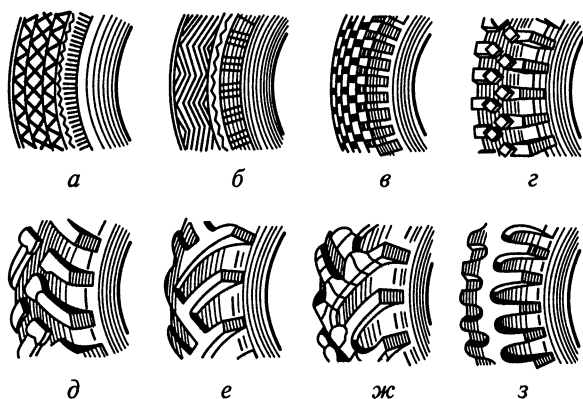


Рис. 3.10. Рисунки протектора шин:

a, б — дорожный; *в, г* — универсальный; *д—з* — повышенной проходимости

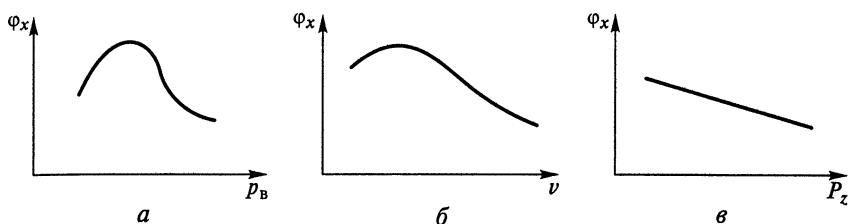


Рис. 3.11. Зависимости коэффициента сцепления от давления воздуха в шине (а), скорости движения (б) и вертикальной нагрузки на колесо (в)

шается (в 1,5—2 раза) по сравнению с сухими дорогами, так как между колесом и дорогой образуется пленка из частиц грунта и воды. На деформируемых дорогах коэффициент сцепления зависит от внутреннего трения в грунте и сопротивления грунта срезу.

Рисунок протектора шины (рис. 3.10). Дорожный рисунок протектора обеспечивает наибольший коэффициент сцепления на дорогах с твердым покрытием, универсальный — на дорогах смешанного типа, а рисунок протектора повышенной проходимости — в тяжелых дорожных условиях и по бездорожью. По мере изнашивания рисунка протектора значение коэффициента сцепления уменьшается.

Внутреннее давление воздуха в шине. При увеличении давления воздуха в шине (рис. 3.11, а) коэффициент сцепления сначала возрастает, а затем уменьшается.

Скорость движения. При увеличении скорости движения (рис. 3.11, б) коэффициент сцепления сначала возрастает, а потом падает.

Нагрузка на колесо. Увеличение вертикальной нагрузки на колесо (рис. 3.11, в) приводит к незначительному уменьшению коэффициента сцепления.

Коэффициент сцепления существенно влияет на безопасность движения. Его недостаточно высокое значение вызывает многочисленные аварии и несчастные случаи на дорогах. Как показали исследования, по этой причине происходит 15 % общего числа дорожно-транспортных происшествий, а в неблагоприятные периоды года — около 70 %. Исследованиями установлено, что для обеспечения безопасного движения значение коэффициента сцепления должно составлять не менее 0,4.

3.11. Силы сопротивления движению и мощности, затрачиваемые на их преодоление

Силами сопротивления называются силы, препятствующие движению автомобиля. Эти силы направлены против его движения.

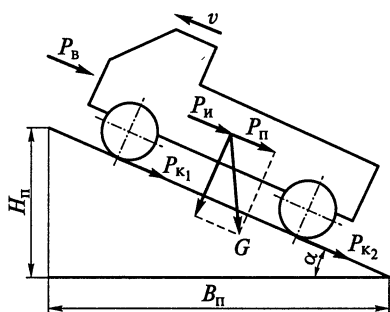


Рис. 3.12. Силы сопротивления движению автомобиля

При движении на подъеме, характеризуемом высотой H_n , длиной проекции B_n на горизонтальную плоскость и углом подъема дороги α , на автомобиль действуют следующие силы сопротивления (рис. 3.12): сила сопротивления качению P_k , равная сумме сил сопротивления качению передних (P_{k1}) и задних (P_{k2}) колес, сила сопротивления подъему P_n , сила сопротивления воздуха P_B и сила сопротивления разгону P_i . Силы сопротивления качению и подъему связаны с особенностями дороги. Сумма этих сил называется силой сопротивления дороги P_d .

Силы сопротивления качению и подъему связаны с особенностями дороги. Сумма этих сил называется силой сопротивления дороги P_d .

Сила сопротивления качению

Возникновение силы сопротивления качению при движении обусловлено потерями энергии на внутреннее трение в шинах, поверхностное трение шин о дорогу и образование колеи (на деформируемых дорогах).

О потерях энергии на внутреннее трение в шине можно судить по рис. 3.13, на котором приведена зависимость между вертикальной нагрузкой на колесо и деформацией шины — ее прогибом $f_{ш}$.

При движении колеса по неровной поверхности шина, испытывая действие переменной нагрузки, деформируется. Линия Oa , которая соответствует возрастанию нагрузки, деформирующей шину, не совпадает с линией aO , отвечающей снятию нагрузки. Площадь области, заключенной между указанными кривыми, характеризует потери энергии на внутреннее трение между отдельными частями шины (протектор, каркас, слои корда и др.).

Потери энергии на трение в шине называются гистерезисом, а линия OaO — петлей гистерезиса.

Потери на трение в шине необратимы, так как при деформации она нагревается и из нее выделяется теплота, которая рассеивается в окружающую среду. Энергия, затрачиваемая на деформацию шины, не возвращается полностью при последующем восстановлении ее формы.

Сила сопротивления качению P_k достигает наибольшего значения при движении по горизонтальной дороге. В этом случае

$$P_k = fG,$$

где G — вес автомобиля, N ; f — коэффициент сопротивления качению.

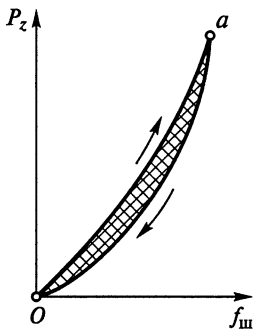


Рис. 3.13. Потери энергии на внутреннее трение в шине: a — точка, соответствующая максимальным значениям нагрузки и прогиба шины

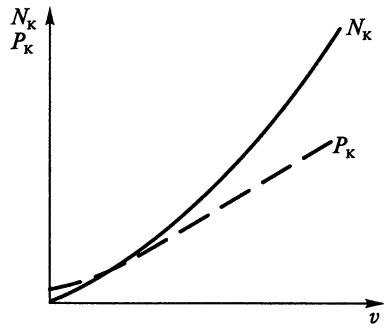


Рис. 3.14. Зависимости силы сопротивления качению P_k и мощности N_k , необходимой для преодоления этого сопротивления, от скорости автомобиля

При движении на подъеме и спуске сила сопротивления качению уменьшается по сравнению с P_k на горизонтальной дороге, и тем значительнее, чем они круче. Для этого случая движения сила сопротивления качению

$$P_k = fG \cos \alpha,$$

где α — угол подъема, $^\circ$.

Зная силу сопротивления качению, можно определить мощность, кВт, затрачиваемую на преодоление этого сопротивления:

$$N_k = \frac{v f G \cos \alpha}{1000},$$

где v — скорость автомобиля, м/с.

Для горизонтальной дороги $\cos 0^\circ = 1$ и

$$N_k = \frac{v P_k}{1000} = \frac{v f G}{1000}.$$

Зависимости силы сопротивления качению P_k и мощности N_k от скорости автомобиля v показаны на рис. 3.14.

Коэффициент сопротивления качению

Коэффициент сопротивления качению существенно влияет на потери энергии при движении автомобиля. Он зависит от многих конструктивных и эксплуатационных факторов и определяется экспериментально. Его средние значения для различных дорог при нормальном давлении воздуха в шине составляют 0,01 ... 0,1.

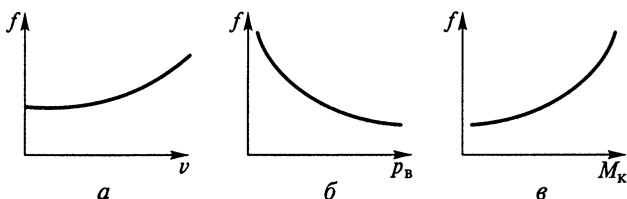


Рис 3.15. Зависимости коэффициента сопротивления качению от скорости движения (а), давления воздуха в шине (б) и момента, передаваемого через колесо (в)

Рассмотрим влияние различных факторов на коэффициент сопротивления качению.

Скорость движения. При изменении скорости движения в интервале 0...50 км/ч коэффициент сопротивления качению изменяется незначительно и его можно считать постоянным в указанном диапазоне скоростей.

При повышении скорости движения за пределами указанного интервала коэффициент сопротивления качению существенно увеличивается (рис. 3.15, а) вследствие возрастания потерь энергии в шине на трение.

Коэффициент сопротивления качению в зависимости от скорости движения можно приближенно рассчитать по формуле

$$f = \frac{115 + v}{10\,000},$$

где v — скорость автомобиля, км/ч.

Тип и состояние покрытия дороги. На дорогах с твердым покрытием сопротивление качению обусловлено главным образом деформациями шины.

При увеличении числа дорожных неровностей коэффициент сопротивления качению возрастает.

На деформируемых дорогах коэффициент сопротивления качению определяется деформациями шины и дороги. В этом случае он зависит не только от типа шины, но и от глубины образующейся колеи и состояния грунта.

Значения коэффициента сопротивления качению при рекомендуемых уровнях давления воздуха и нагрузки на шину и средней скорости движения на различных дорогах приведены ниже:

Асфальто- и цементобетонное шоссе:	
в хорошем состоянии	0,007...0,015
в удовлетворительном состоянии	0,015...0,02
Гравийная дорога в хорошем состоянии	0,02...0,025
Булыжная дорога в хорошем состоянии	0,025...0,03

Грунтовая дорога сухая, укатанная	0,025...0,03
Песок	0,1...0,3
Обледенелая дорога, лед	0,015...0,03
Укатанная снежная дорога	0,03...0,05

Тип шины. Коэффициент сопротивления качению во многом зависит от рисунка протектора, его износа, конструкции каркаса и качества материала шины. Изношенность протектора, уменьшение числа слоев корда и улучшение качества материала приводят к падению коэффициента сопротивления качению вследствие снижения потерь энергии в шине.

Давление воздуха в шине. На дорогах с твердым покрытием при уменьшении давления воздуха в шине коэффициент сопротивления качению повышается (рис. 3.15, б). На деформируемых дорогах при снижении давления воздуха в шине уменьшается глубина колеи, но возрастают потери на внутреннее трение в шине. Поэтому для каждого типа дороги рекомендуется определенное давление воздуха в шине, при котором коэффициент сопротивления качению имеет минимальное значение.

Нагрузка на колесо. При увеличении вертикальной нагрузки на колесо коэффициент сопротивления качению существенно возрастает на деформируемых дорогах и незначительно — на дорогах с твердым покрытием.

Момент, передаваемый через колесо. При передаче момента через колесо коэффициент сопротивления качению возрастает (рис. 3.15, в) вследствие потерь на проскальзывание шины в месте ее контакта с дорогой. Для ведущих колес значение коэффициента сопротивления качению на 10...15 % больше, чем для ведомых.

Коэффициент сопротивления качению оказывает существенное влияние на расход топлива и, следовательно, на топливную экономичность автомобиля. Исследования показали, что даже небольшое уменьшение этого коэффициента обеспечивает ощутимую экономию топлива. Поэтому неслучайно стремление конструкторов и исследователей создать такие шины, при использовании которых коэффициент сопротивления качению будет незначительным, но это весьма сложная проблема.

Сила сопротивления подъему

Вес автомобиля, который движется на подъеме, можно разложить на две составляющие (см. рис. 3.12): параллельную и перпендикулярную поверхности дороги. Составляющая силы тяжести, параллельная поверхности дороги, представляет собой силу сопротивления подъему, H :

$$P_n = G \sin \alpha,$$

где G — вес автомобиля, H ; α — угол подъема, °.

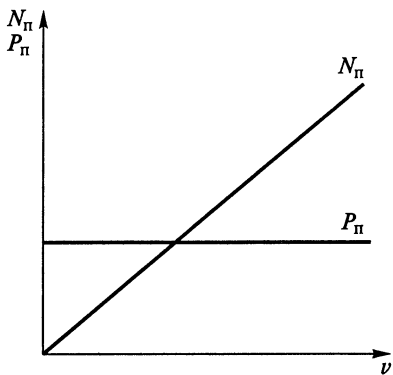


Рис. 3.16. Зависимости силы сопротивления подъему P_n и мощности N_n , необходимой для его преодоления, от скорости автомобиля

В качестве характеристики крутизны подъема наряду с углом α используют величину i , называемую уклоном и равную $i = H_n/B_n$, где H_n — высота подъема; B_n — длина его проекции на горизонтальную плоскость.

Сила сопротивления подъему может быть направлена как в сторону движения, так и против него. В процессе подъема она действует в направлении, противоположном движению, и является силой сопротивления движению. При спуске эта сила, направленная в сторону движения, становится движущей.

Зная силу сопротивления подъему, можно определить мощность, кВт, необходимую для преодоления этого сопротивления:

$$N_n = \frac{vP_n}{1000} = \frac{vG \sin \alpha}{1000},$$

где v — скорость автомобиля, м/с.

Зависимости силы сопротивления подъему P_n и мощности N_n , необходимой для преодоления этого сопротивления, от скорости автомобиля v приведены на рис. 3.16.

Сила сопротивления дороги

Сила сопротивления дороги представляет собой сумму сил сопротивления качению и сопротивления подъему:

$$P_d = P_k + P_n,$$

или

$$P_d = fG \cos \alpha + G \sin \alpha = G(f \cos \alpha + \sin \alpha).$$

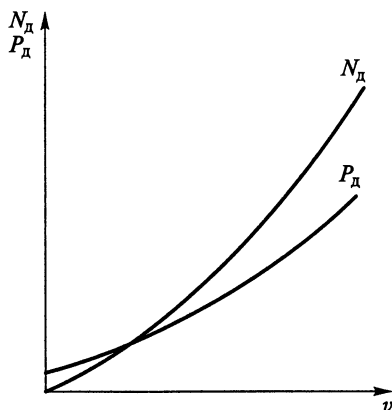
Выражение в скобках, характеризующее дорогу в общем случае, называется коэффициентом сопротивления дороги:

$$\psi = f \cos \alpha + \sin \alpha.$$

При малых углах подъема (не превышающих 5°), характерных для большинства автомобильных дорог с твердым покрытием, коэффициент сопротивления дороги

$$\psi = f + i.$$

Рис. 3.17. Зависимости силы сопротивления дороги P_d и мощности N_d , затрачиваемой на его преодоление, от скорости автомобиля.



Сила сопротивления дороги в этом случае

$$P_d = \psi G.$$

Зная силу сопротивления дороги, можно определить мощность, кВт, необходимую для его преодоления:

$$N_d = \frac{P_d v}{1000} = \frac{\psi G v}{1000},$$

где скорость автомобиля v выражена в м/с, вес G — в Н, мощность N_d — в кВт.

Зависимости силы сопротивления дороги P_d и мощности N_d , затрачиваемой на его преодоление, от скорости автомобиля v представлены на рис. 3.17.

Сила сопротивления воздуха

При движении действие силы сопротивления воздуха обусловлено перемещением частиц воздуха и их трением о поверхность автомобиля. Если он движется при отсутствии ветра, то сила сопротивления воздуха, Н:

$$P_v = k_v F_a v^2,$$

тогда как при наличии ветра

$$P_v = k_v F_a (v \pm v_v)^2,$$

где k_v — коэффициент сопротивления воздуха (коэффициент обтекаемости), $\text{Н} \cdot \text{с}^2/\text{м}^4$; F_a — лобовая площадь автомобиля, м^2 ; v — скорость автомобиля, м/с; v_v — скорость ветра, м/с (знак «+» соответствует встречному ветру, знак «-» — попутному).

Коэффициент сопротивления воздуха, зависящий от формы и качества поверхности автомобиля, определяется экспериментально при продувке в аэродинамической трубе.

Коэффициент сопротивления воздуха, $\text{Н} \cdot \text{с}^2/\text{м}^4$, составляет 0,2...0,35 для легковых автомобилей, 0,35...0,4 — для автобусов и 0,6...0,7 — для грузовых автомобилей. При наличии прицепов сопротивление воздуха увеличивается, так как возрастает наружная поверхность трения и возникают завихрения воздуха между тяга-

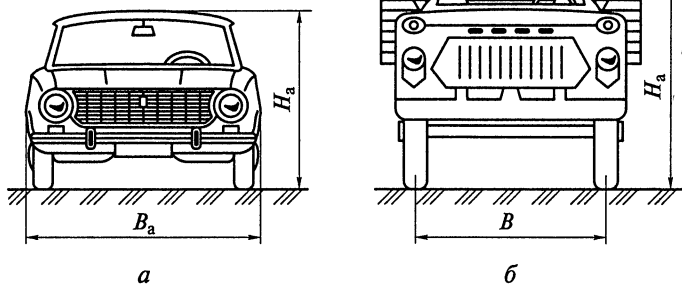


Рис. 3.18. Площади лобового сопротивления легкового (а) и грузового (б) автомобилей

чом и прицепами. При этом каждый прицеп вызывает увеличение коэффициента k_b в среднем на 15...25 %.

Лобовая площадь автомобиля зависит от его типа (рис. 3.18). Ее приближенное значение, m^2 , можно вычислить по следующим формулам:

$$F_a = BH_a \text{ — для грузовых автомобилей и автобусов;}$$

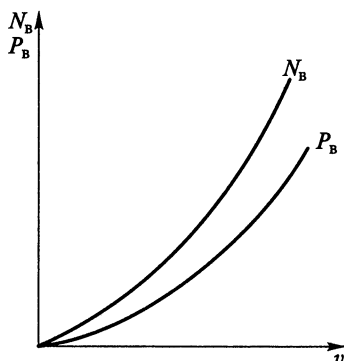
$$F_a = 0,78B_aH_a \text{ — для легковых автомобилей,}$$

где B — колея колес автомобиля, м; H_a — наибольшая высота автомобиля, м; B_a — наибольшая ширина автомобиля, м.

Мощность, кВт, затрачиваемая на преодоление сопротивления воздуха:

$$N_B = \frac{P_B v}{1000} = \frac{k_b F_a v^3}{1000} \text{ — при отсутствии ветра;}$$

$$N_B = \frac{k_b F_a (v \pm v_B)^2 v}{1000} \text{ — при наличии ветра.}$$



Зависимости силы сопротивления воздуха P_B и мощности N_B , необходимой для преодоления этого сопротивления, от скорости автомобиля v приведены на рис. 3.19.

Рис. 3.19. Зависимости силы сопротивления воздуха P_B и мощности N_B , необходимой для преодоления этого сопротивления, от скорости автомобиля

Сила сопротивления разгону

Сила сопротивления разгону возникает вследствие затрат энергии на раскручивание вращающихся частей двигателя и трансмиссии, а также колес при движении автомобиля с ускорением.

Сила сопротивления разгону, Н:

$$P_{\text{и}} = \frac{G}{g} \delta_{\text{вр}} j,$$

где G — вес автомобиля, Н; g — ускорение силы тяжести, м/с^2 ; $\delta_{\text{вр}}$ — коэффициент учета вращающихся масс автомобиля; j — ускорение автомобиля, м/с^2 .

Мощность, кВт, затрачиваемая на разгон:

$$N_{\text{и}} = \frac{P_{\text{и}} v}{1000} = \frac{G}{g} \delta_{\text{вр}} j \frac{v}{1000}.$$

Зависимости силы сопротивления разгону $P_{\text{и}}$ и мощности $N_{\text{и}}$, необходимой для преодоления этого сопротивления, от скорости автомобиля v представлены на рис. 3.20.

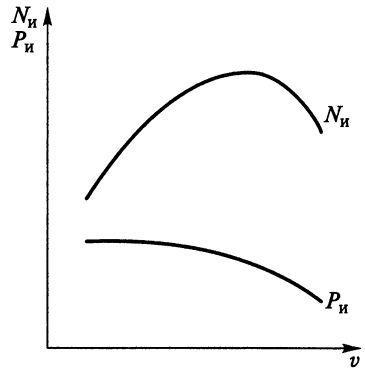


Рис. 3.20. Зависимости силы сопротивления разгону $P_{\text{и}}$ и мощности $N_{\text{и}}$, необходимой для преодоления этого сопротивления, от скорости автомобиля

Коэффициент учета вращающихся масс

Этот коэффициент учитывает дополнительное сопротивление разгону автомобиля, вызванное раскручиванием вращающихся частей двигателя, трансмиссии и колес.

Коэффициент учета вращающихся масс показывает, во сколько раз мощность, затрачиваемая на разгон автомобиля, больше мощности, необходимой для установившегося движения:

$$\delta_{\text{вр}} = 1 + \frac{J_{\text{м}} u_{\text{т}}^2 \eta_{\text{тр}} + J_{\text{сум}}}{G r_{\text{к}}^2} g,$$

где $J_{\text{м}}$ — момент инерции маховика; $u_{\text{т}}$, $\eta_{\text{тр}}$ — передаточное число и КПД трансмиссии; $J_{\text{сум}}$ — суммарный момент инерции всех колес автомобиля.

Коэффициент учета вращающихся масс для автомобиля с полной нагрузкой можно приближенно рассчитать по формуле

$$\delta_{\text{вр}} = 1 + 0,05(1 + u_{\text{к}}^2 u_{\text{д}}^2),$$

где u_k, u_d — передаточные числа основной и дополнительной коробок передач.

3.12. Уравнение движения автомобиля

Для вывода уравнения движения рассмотрим разгон автомобиля на подъеме (рис. 3.21).

Спроецируем все силы, действующие на автомобиль, на поверхность дороги:

$$R_{x_2} - R_{x_1} - P_{\Pi} - P_B - P_{\text{и}} = 0. \quad (3.19)$$

Подставим в формулу (3.19) касательные реакции дороги R_{x_1} и R_{x_2} , объединим члены с коэффициентом сопротивления качению f и члены с ускорением j и, принимая во внимание соотношения $f(R_{z_1} + R_{z_2}) = P_k$ и $J_{k_1} + J_{k_2} = J_k$, а также коэффициент учета вращающихся масс, получим уравнение движения автомобиля в общем виде:

$$P_T - P_k - P_{\Pi} - P_B - P_{\text{и}} = 0,$$

или

$$P_T - P_d - P_B - P_{\text{и}} = 0. \quad (3.20)$$

Уравнение движения автомобиля выражает связь между движущими силами и силами сопротивления движению. Оно позволяет определить режим движения автомобиля в любой момент.

Так, например, при установившемся (равномерном) движении

$$P_T - P_d - P_B = 0.$$

Из уравнения (3.20) следует, что безостановочное движение автомобиля возможно только при условии

$$P_T \geq P_d + P_B.$$

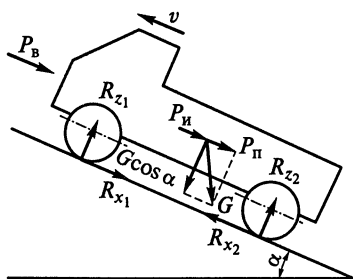


Рис. 3.21. Схема сил, действующих на автомобиль на подъеме

Данное неравенство связывает конструктивные параметры автомобиля с эксплуатационными факторами, обуславливающими сопротивление движению. Однако оно не гарантирует отсутствия буксования ведущих колес. Безостановочное движение автомобиля без буксования ведущих колес возможно лишь при соблюдении условия

$$P_{\text{сц}} \geq P_T \geq P_d + P_B.$$

Условие равномерного движения при отсутствии буксования ведущих колес записывается в виде

$$P_{\text{сц}} \geq P_{\text{т}} = P_{\text{д}} + P_{\text{в}}.$$

3.13. Силовой баланс автомобиля

Представим уравнение движения автомобиля в следующем виде:

$$P_{\text{т}} = P_{\text{д}} + P_{\text{в}} + P_{\text{и}}. \quad (3.21)$$

В такой форме оно называется уравнением силового баланса автомобиля и выражает соотношение между тяговой силой на ведущих колесах и силами сопротивления движению.

На основании уравнения (3.21) строится график силового баланса, позволяющий оценивать тягово-скоростные свойства автомобиля.

При построении графика силового баланса (рис. 3.22) сначала строят тяговую характеристику автомобиля. Затем наносят зависимость силы сопротивления дороги от скорости. Если коэффициент сопротивления дороги — постоянная величина, то указанная зависимость представляет собой прямую линию, параллельную оси абсцисс, а при непостоянном коэффициенте сопротивления дороги — кривую параболической формы. После этого от кривой, характеризующей силу сопротивления дороги, откладывают вверх значения силы сопротивления воздуха при различных скоростях движения. Полученная зависимость называется графиком силового баланса автомобиля.

Кривая суммарного сопротивления дороги и воздуха $P_{\text{д}} + P_{\text{в}}$ определяет тяговую силу $P_{\text{т}}$, необходимую для движения автомобиля с постоянной скоростью. При любой скорости движения отрезок $P_{\text{з}}$, заключенный между кривыми $P_{\text{т}}$ (на рис. 3.22 — $P_{\text{тIII}}$) и $P_{\text{д}} + P_{\text{в}}$, характеризует запас силы по тяге. Он может быть использован при данной скорости для разгона, преодоления дополнительного дорожного сопротивления (например, подъема) или

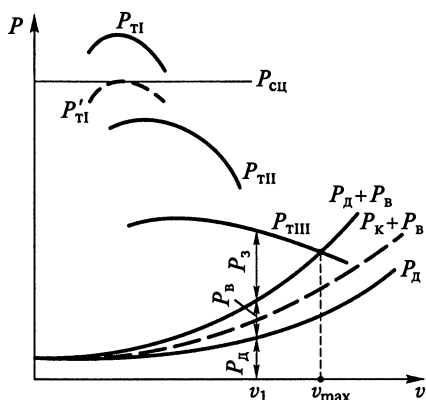


Рис. 3.22. График силового баланса автомобиля:

$P_{\text{тI}}, P_{\text{тII}}, P_{\text{тIII}}$ — тяговые силы на I, II, III передачах, $P'_{\text{тI}}$ — тяговая сила на I передаче при уменьшенной подаче топлива; v_1 — одно из возможных значений скорости автомобиля

перевозки дополнительного груза (буксировка прицепа). При одной и той же скорости движения запас силы по тяге на низших передачах больше, чем на высших. Следовательно, при увеличении передаточного числа трансмиссии запас силы по тяге возрастает. Именно поэтому движение в тяжелых дорожных условиях осуществляется на низших передачах.

С помощью графика силового баланса можно решать различные задачи, связанные с изучением тягово-скоростных свойств автомобиля. Рассмотрим некоторые из этих задач.

Определение максимальной скорости. Максимальная скорость v_{\max} движения автомобиля определяется точкой пересечения кривой тяговой силы P_T на высшей передаче и суммарной кривой сил сопротивления $P_d + P_B$. В этой точке запас силы по тяге и ускорение автомобиля j равны нулю. Скорость его движения максимальна, так как ее дальнейшее увеличение невозможно.

Определение максимальной силы сопротивления дороги. Максимальная сила сопротивления дороги, которую преодолевает автомобиль, двигаясь равномерно с любой скоростью, определяется как разность тяговой силы и силы сопротивления воздуха:

$$P_{d\max} = P_T - P_B = P_d + P_3.$$

Определение максимального преодолеваемого подъема. Для нахождения максимального подъема, который может преодолеть автомобиль при заданной постоянной скорости на любой передаче, необходимо нанести на график суммарную кривую сил сопротивления качению и воздуха $P_k + P_B$ и определить максимальную силу сопротивления подъему:

$$P_{п\max} = P_T - (P_k + P_B).$$

Зная эту силу, можно найти максимальный угол подъема α_{\max} .

Определение ускорения движения. Для нахождения ускорения, которое может развить автомобиль на заданной дороге при любой скорости, нужно определить силу сопротивления разгону:

$$P_{и} = P_T - (P_d + P_B) = P_3.$$

Зная значение этой силы, можно найти ускорение, которое способен развить автомобиль при выбранной скорости движения на заданной дороге.

Определение возможности буксования ведущих колес. С этой целью находят силу сцепления $P_{сц}$ колес с дорогой при известном коэффициенте сцепления ϕ_x . Значение силы сцепления откладывают на оси ординат и на этом уровне проводят горизонталь.

В области, расположенной над проведенной прямой, $P_{сц} < P_T$, следовательно, трогание автомобиля с места на I передаче невозможно, а при движении неизбежна остановка.

В области, находящейся под данной прямой, выполняется условие $P_{сц} > P_T$. Следовательно, при полной нагрузке двигателя (при полной подаче топлива) безостановочное движение автомобиля без пробуксовки ведущих колес невозможно лишь на I передаче. Для движения без буксования ведущих колес на I передаче необходимо уменьшить подачу топлива и, следовательно, тяговую силу на ведущих колесах (см. кривую P'_{T1} на рис. 3.22).

3.14. Силовой баланс автомобиля при различной нагрузке

Практическое применение рассмотренного выше силового баланса автомобиля затруднительно, так как для определения показателей тягово-скоростных свойств необходимо построить отдельные графики для разных значений нагрузки на автомобиль. Это связано с тем, что при изменении нагрузки сила сопротивления дороги P_d и суммарная сила сопротивления дороги и воздуха $P_d + P_B$ изменяются и для их вычисления требуются дополнительные затраты времени.

Более универсальным является рассмотренный ниже метод силового баланса автомобиля при различной нагрузке. В этом случае строится только один график силового баланса для всех эксплуатационных нагрузок автомобиля.

В основу метода силового баланса автомобиля при различной нагрузке положено уравнение его движения (3.20), представленное в следующем виде:

$$P_T - P_B = P_d + P_{и},$$

или

$$P_{св} = P_d + P_{и},$$

где $P_T - P_B = P_{св}$ — свободная тяговая сила.

Безостановочное движение автомобиля возможно при выполнении условия $P_{св} \geq P_d$; автомобиль движется без буксования ведущих колес в том случае, если $P_{сц} \geq P_T$.

Для оценки тягово-скоростных свойств при различной нагрузке на автомобиль строится график его силового баланса (рис. 3.23).

Методика построения графика силового баланса такова:

- строят тяговую характеристику автомобиля $P_T = f(v)$;
- на график тяговой характеристики наносят кривые свободной тяговой силы $P_{св}$ для различных передач;
- слева от графика тяговой характеристики автомобиля строят вспомогательный график для определения коэффициента сопротивления дороги ψ . С этой целью ось абсцисс продолжают влево и на нее в произвольном масштабе наносят шкалу коэффициента сопротивления дороги ψ ;
- справа от графика тяговой характеристики автомобиля строят вспомогательный график для определения коэффициента сцеп-

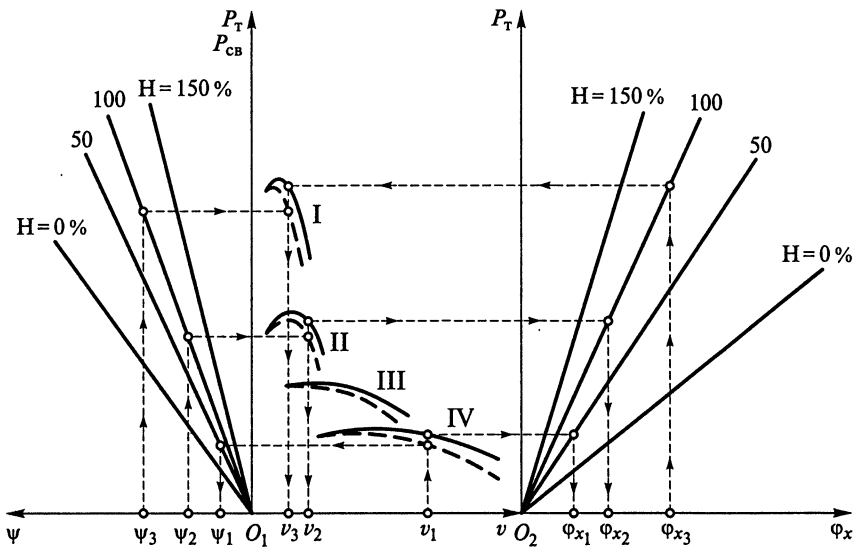


Рис. 3.23. График силового баланса автомобиля при различной нагрузке:

I—IV — передачи; O_1 — начало координат левого и центрального графиков; O_2 — начало координат правого графика; ψ_1 — ψ_3 , φ_{x1} — φ_{x3} — значения коэффициентов сопротивления и продольного сцепления различных дорог; v_1 — v_3 — значения скорости автомобиля; — тяговая сила P_T ; - - - свободная тяговая сила $P_{св}$

ления колес с дорогой φ_x . Для этого ось абсцисс продолжают вправо и на нее в произвольном масштабе наносят шкалу коэффициента сцепления φ_x ;

- из начала координат вспомогательных графиков проводят лучи, соответствующие различным значениям нагрузки на автомобиль.

Для определения углов наклона лучей нагрузки на левом вспомогательном графике задают какое-либо значение свободной тяговой силы $P_{св}$, откладывают это значение на оси ординат и проводят горизонтальную прямую. Затем по формуле

$$\psi = \frac{P_{св}}{G}$$

находят значения коэффициента ψ для разных нагрузок ($H = 0\%$ при $G = G_0$; $H = 100\%$ при $G = G_a$ и т. д., где G — вес автомобиля при заданной нагрузке H , представляющей собой долю груза, %, который может быть перевезен на данном автомобиле; G_0 — вес снаряженного (порожнего) автомобиля; G_a — вес автомобиля при полной нагрузке). Из точек, соответствующих найденным значениям коэффициента ψ , проводят вертикали до пересечения с го-

горизонтальной линией, проходящей через точку, отвечающую выбранному значению свободной тяговой силы $P_{св}$. Полученные точки пересечения соединяют с началом координат левого вспомогательного графика и у каждого луча указывают соответствующее значение нагрузки на автомобиль, % или пасс.

Для определения углов наклона лучей нагрузки на автомобиль на правом вспомогательном графике задают какое-либо значение тяговой силы P_T , откладывают это значение на оси ординат и проводят горизонтальную линию. Затем по формуле

$$\varphi_x = \frac{P_T}{G_2}$$

находят значения коэффициента сцепления для разных нагрузок ($H = 0$ % при G_{02} ; $H = 100$ % при G_{a2} и т.д., где G_2 — вес, приходящийся на задние (ведущие) колеса автомобиля при заданной нагрузке; G_{02} и G_{a2} — вес, приходящийся на ведущие колеса соответственно снаряженного автомобиля и автомобиля при полной нагрузке).

Вес автомобиля при заданной нагрузке

$$G = G_0 + \frac{H}{100} G_{гр},$$

где $G_{гр}$ — полезная нагрузка на автомобиль, H (грузовые автомобили) или пасс. (легковые автомобили, автобусы).

Вес на ведущие колеса при заданной нагрузке

$$G_2 = G_{02} + \frac{H}{100} (G_{a2} - G_{02}),$$

где G_{02} и G_{a2} — вес, приходящийся на ведущие колеса соответственно снаряженного автомобиля и с полной нагрузкой, H или пасс.

Через точки, соответствующие найденным значениям коэффициента сцепления φ_x при разных нагрузках на автомобиль и ведущие колеса, проводят вертикальные линии до пересечения с горизонталью, которая проходит через точку, отвечающую выбранному значению тяговой силы P_T . Полученные точки пересечения соединяют с началом координат правого вспомогательного графика и у соответствующих лучей указывают значения нагрузки на автомобиль, % или пасс. При расчете нагрузок используют значения G_{02} и G_{a2} из технической характеристики автомобиля.

С помощью графика силового баланса автомобиля при различной нагрузке можно решить ряд задач по анализу и оценке тягово-скоростных свойств автомобиля. При этом из четырех параметров (скорость автомобиля v , нагрузка на автомобиль H , коэффи-

коэффициент сопротивления дороги ψ и коэффициент сцепления колес с дорогой φ_x) можно определить два любых параметра по двум другим заданным. При этом найденные значения коэффициента сопротивления дороги ψ являются максимально возможными, а значения коэффициента сцепления φ_x — минимально необходимыми для движения автомобиля при различных нагрузках.

Рассмотрим несколько примеров решения задач.

Пример 1. Известны скорость автомобиля v_1 и нагрузка H_1 (50 %). Необходимо определить, какое максимальное сопротивление дороги, характеризуемое коэффициентом ψ_1 , может преодолеть автомобиль и какой минимальный коэффициент сцепления φ_{x1} необходим для движения без буксования ведущих колес в этом случае.

Найдем значение известной скорости движения v_1 на оси абсцисс тяговой характеристики автомобиля и проведем вертикаль до пересечения с кривыми тяговой силы P_T и свободной тяговой силы $P_{св}$. Из точки пересечения вертикали с кривой $P_{св}$ проведем горизонтальную линию влево, до пересечения с лучом заданной нагрузки $H_1 = 50 \%$, и из полученной точки опустим перпендикуляр на ось абсцисс левого дополнительного графика, определяя при этом максимальное значение коэффициента сопротивления дороги ψ_1 . Затем из точки пересечения вертикали с кривой тяговой силы P_T проведем вправо горизонтальную линию до пересечения с лучом нагрузки $H_1 = 50 \%$ и, опустив из точки пересечения перпендикуляр на ось абсцисс правого дополнительного графика, найдем минимальный коэффициент сцепления φ_{x1} , который необходим для движения автомобиля без буксования ведущих колес.

Пример 2. Известны коэффициент сопротивления дороги ψ_2 и нагрузка H_2 (100 %). Требуется определить, с какой скоростью v_2 может двигаться автомобиль на II передаче и какой коэффициент сцепления φ_{x2} обеспечит движение без буксования ведущих колес.

На оси абсцисс левого графика найдем значение коэффициента сопротивления дороги ψ_2 и проведем вертикальную линию до пересечения с лучом заданной нагрузки $H_2 = 100 \%$. Из полученной точки пересечения проведем горизонтальную линию вправо, до пересечения с кривой $P_{св}$ на II передаче, и, опустив перпендикуляр на ось абсцисс тяговой характеристики, определим искомую скорость v_2 . Затем для найденной скорости определим тяговую силу P_T на II передаче, проведем через точку, соответствующую этому значению P_T , горизонталь вправо, до пересечения с лучом нагрузки $H_2 = 100 \%$, и, опустив перпендикуляр, найдем минимальный коэффициент сцепления φ_{x2} , необходимый для движения автомобиля без буксования ведущих колес.

Пример 3. Известны коэффициенты ψ_3 и φ_{x3} . Следует определить скорость движения v_3 и нагрузку H_3 на автомобиль.

Из точек, соответствующих значениям коэффициентов ψ_3 и ϕ_{x_3} на осях абсцисс дополнительных графиков, проведем вертикали до пересечения с лучами всех нагрузок, а из точек пересечения — горизонтали до пересечения с кривыми $P_{св}$ и P_T на всех передачах. Полученные точки пересечения, расположенные на одних вертикалях при одинаковых нагрузках, соответствуют искомым скорости движения v_3 и нагрузке $H_3 = 100\%$ на автомобиль.

Метод силового баланса удобен для анализа тягово-скоростных свойств конкретного автомобиля. Сравнить же разные автомобили этим методом затруднительно, так как значения тяговой силы у них могут отличаться в несколько раз, да и масса их также неодинакова.

Поэтому для сравнительной оценки тягово-скоростных свойств разных автомобилей удобнее пользоваться их динамическими факторами и динамическими характеристиками.

3.15. Динамические факторы автомобиля

У автомобиля различают динамический фактор по тяге и динамический фактор по сцеплению. Это безразмерные величины, выражаемые в долях единицы или процентах.

Динамическим фактором по тяге называется отношение разности тяговой силы и силы сопротивления воздуха к весу автомобиля:

$$D = \frac{P_T - P_B}{G}.$$

Значения динамического фактора по тяге позволяют судить о тягово-скоростных свойствах конкретного автомобиля при разных нагрузках и сравнивать тягово-скоростные свойства различных автомобилей. При этом чем больше динамический фактор по тяге, тем лучше тягово-скоростные свойства и выше проходимость автомобиля: он способен развивать большие ускорения, преодолевать более крутые подъемы и буксировать прицепы большей массы.

Максимальные значения динамического фактора по тяге составляют 0,3...0,45 для автомобилей ограниченной проходимости и 0,6...0,8 — для автомобилей высокой проходимости.

Динамический фактор по тяге часто называют просто динамическим фактором.

Его значение ограничено вследствие наличия сцепления колес с дорогой. Для безостановочного движения автомобиля без пробуксовки ведущих колес необходимо выполнение следующего условия:

$$D_{сц} \geq D \geq \psi,$$

где $D_{сц}$ — динамический фактор по сцеплению.

Динамическим фактором по сцеплению называется отношение разности силы сцепления и силы сопротивления воздуха к весу автомобиля:

$$D_{\text{сц}} = \frac{P_{\text{сц}} - P_{\text{в}}}{G}.$$

Так как буксование ведущих колес обычно происходит при малой скорости движения и большой тяговой силе, то влиянием силы сопротивления воздуха можно пренебречь. Тогда динамический фактор по сцеплению

$$D_{\text{сц}} = \frac{P_{\text{сц}}}{G} = \frac{G_2 \varphi_x}{G},$$

где G_2 — вес, приходящийся на ведущие колеса.

Для установления связи между динамическим фактором и условиями движения представим уравнение движения автомобиля (3.20) в следующем виде:

$$P_{\text{т}} - P_{\text{в}} = P_{\text{д}} + P_{\text{и}},$$

или

$$P_{\text{т}} - P_{\text{в}} = G\psi + \frac{G}{g} \delta_{\text{вр}} j.$$

Разделив обе части последнего уравнения на вес G , получим уравнение силового баланса автомобиля в безразмерной форме:

$$D = \psi + \frac{j}{g} \delta_{\text{вр}}. \quad (3.22)$$

При равномерном движении ускорение равно нулю. Тогда

$$D = \psi.$$

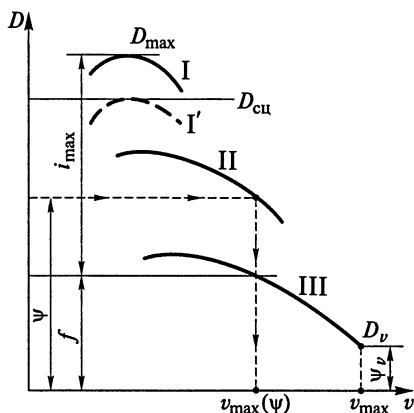
3.16. Динамическая характеристика автомобиля

Динамической характеристикой автомобиля называется зависимость динамического фактора по тяге от скорости на различных передачах. Динамическая характеристика, представленная на рис. 3.24, свидетельствует о том, что динамический фактор по тяге на низших передачах имеет бóльшую величину, чем на высших. Это связано с тем, что на низших передачах тяговая сила увеличивается, а сила сопротивления воздуха уменьшается.

Поскольку при равномерном движении $D = \psi$, ордината каждой точки кривых динамического фактора, приведенных на динамической характеристике, определяет значение коэффициента сопротивления дороги ψ .

Рис. 3.24. Динамическая характеристика автомобиля:

I—III — передачи; I'—I передача при уменьшенной подаче топлива; v_{\max} — максимальная скорость автомобиля; $v_{\max}(\psi)$ — максимальная скорость автомобиля для конкретных дорожных условий



Так, например, точка D_v , соответствующая значению динамического фактора при максимальной скорости v_{\max} , определяет коэффициент сопротивления дороги ψ_v , которое может преодолеть автомобиль при этой

скорости, а ординаты точек максимума кривых динамического фактора представляют собой максимальные значения коэффициента сопротивления дороги, преодолеваемого на каждой передаче.

С помощью динамической характеристики можно решать различные задачи по определению тягово-скоростных свойств автомобиля. Рассмотрим некоторые из этих задач.

Определение максимальной скорости движения автомобиля при заданном коэффициенте сопротивления дороги ψ . На оси ординат откладываем значение коэффициента сопротивления дороги ψ , характеризующее данную дорогу, и проводим прямую, параллельную оси абсцисс, до пересечения с кривой динамического фактора D . Точка пересечения и будет соответствовать максимальной скорости, которую может развить автомобиль при заданном коэффициенте сопротивления дороги ψ .

Определение максимального подъема, преодолеваемого на дороге с заданным коэффициентом сопротивления качению f . Для нахождения максимального подъема, который может преодолеть автомобиль при постоянной скорости на любой передаче на дороге с коэффициентом сопротивления качению f , на оси ординат откладываем значение коэффициента f и проводим прямую, параллельную оси абсцисс. Разность между максимальным значением динамического фактора D_{\max} на любой передаче и значением коэффициента f соответствует максимальному подъему, преодолеваемому на выбранной передаче:

$$i_{\max} = D_{\max} - f.$$

Определение максимального ускорения автомобиля при заданном коэффициенте сопротивления дороги ψ . Для нахождения максимального ускорения j_{\max} , которое может развить автомобиль на любой передаче, необходимо найти разность между максимальным значением динамического фактора на выбранной передаче и

значением коэффициента сопротивления дороги ($D_{\max} - \psi$). Зная эту разность, можно определить значение максимального ускорения по формуле (3.22)

$$j_{\max} = \frac{D_{\max} - \psi}{\delta_{\text{вр}}} g.$$

Определение возможности буксования ведущих колес. При решении данной задачи необходимо сопоставить динамические факторы по тяге и сцеплению. С этой целью определяют значение динамического фактора по сцеплению для заданного коэффициента сцепления φ_x . Найденное значение откладывают на оси ординат и проводят горизонтальную прямую.

В области, расположенной над проведенной прямой, $D_{\text{сц}} < D$, следовательно, трогание автомобиля с места на I передаче невозможно, а при его движении неизбежна остановка.

В области, находящейся под этой прямой, выполняется условие $D_{\text{сц}} > D$, следовательно, при полной нагрузке двигателя, или при полной подаче топлива, движение без пробуксовки ведущих колес невозможно лишь на I передаче. Для движения без буксования ведущих колес на I передаче необходимо уменьшить подачу топлива и динамический фактор по тяге (см. кривую I' на рис. 3.24).

При определении тягово-скоростных свойств динамическая характеристика строится для автомобиля с полной нагрузкой.

3.17. Динамический паспорт автомобиля

Неудобство использования динамической характеристики автомобиля состоит в том, что для оценки тягово-скоростных свойств необходимо строить отдельные графики для каждого значения нагрузки на автомобиль.

Более универсальным и удобным является динамический паспорт автомобиля (рис. 3.25), который позволяет оценить тягово-скоростные свойства при различных нагрузках на автомобиль.

Динамическим паспортом автомобиля называется его динамическая характеристика с номограммой нагрузок и графиком контроля буксования.

Методика построения динамического паспорта автомобиля такова:

- строят динамическую характеристику автомобиля с полной нагрузкой;
- строят номограмму нагрузок, характеризующую изменение динамического фактора по тяге D в зависимости от нагрузки на автомобиль;
- строят график контроля буксования. Он включает в себя зависимости динамического фактора по сцеплению $D_{\text{сц}}$ от нагрузки

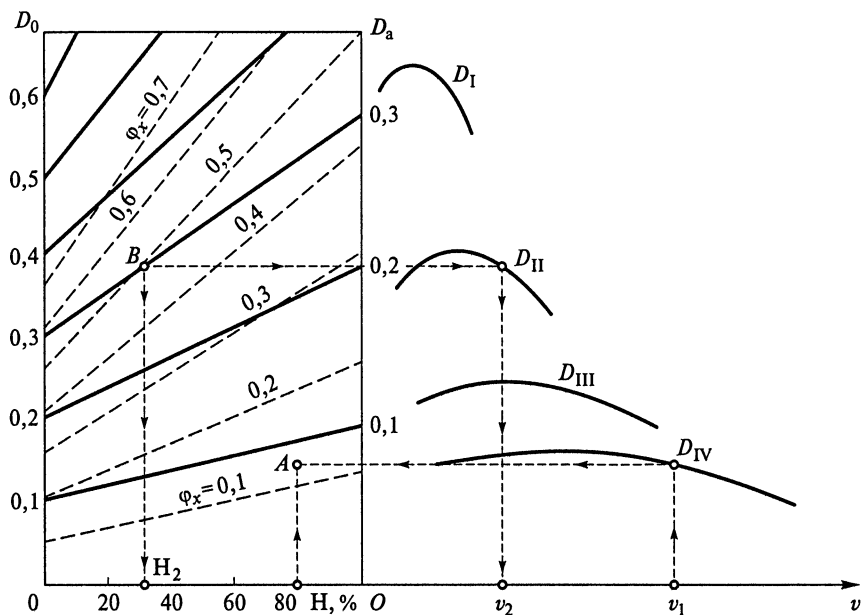


Рис. 3.25. Динамический паспорт автомобиля:

O — начало координат динамической характеристики; 0 — начало координат графика контроля буксования; A, B — характерные точки построения; $D_I - D_{IV}$ — динамический фактор по тяге на I—IV передачах; H_2 — искомая нагрузка; v_1, v_2 — значения скорости автомобиля; — — — динамический фактор по тяге при разных нагрузках; - - - динамический фактор по сцеплению при разных коэффициентах продольного сцепления

на автомобиль при разных значениях коэффициента сцепления колес с дорогой ϕ_x .

При построении номограммы нагрузок на автомобиль ось абсцисс его динамической характеристики продолжают влево и на ней в произвольном масштабе откладывают значения нагрузки на автомобиль, % (для грузовых автомобилей) или пасс. (для легковых автомобилей и автобусов). Из точки, соответствующей нулевой нагрузке, проводят вертикаль, на которой откладывают значения динамического фактора по тяге D_0 для снаряженного автомобиля (без груза или без пассажиров) в масштабе, определяемом по формуле $D_0 = D_a G_a / G_0$, где D_a — динамический фактор по тяге для автомобиля с полной нагрузкой; G_0 и G_a — вес соответственно снаряженного автомобиля и автомобиля с полной нагрузкой.

Затем сплошными линиями соединяют одинаковые значения динамических факторов D_0 и D_a на осях ординат снаряженного и полностью груженого автомобилей.

График контроля буксования строят на номограмме нагрузок автомобиля. С помощью этого графика сопоставляют динамические факторы по тяге D и сцеплению $D_{\text{сц}}$ с целью определения возможности буксования ведущих колес при различных нагрузках на автомобиль.

Для построения графика контроля буксования сначала рассчитывают динамические факторы по сцеплению при разных нагрузках на автомобиль. При этом используют следующие выражения:

$$D_{0\text{сц}} = \frac{G_{02}}{G_0} \varphi_x; \quad D_{a\text{сц}} = \frac{G_{a2}}{G_a} \varphi_x, \quad (3.23)$$

где $D_{0\text{сц}}$ и $D_{a\text{сц}}$ — динамические факторы по сцеплению соответственно снаряженного автомобиля и автомобиля с полной нагрузкой; G_0 и G_a — вес соответственно снаряженного и полностью груженого автомобилей; G_{02} и G_{a2} — вес, приходящийся на ведущие колеса соответственно снаряженного и полностью груженого автомобилей; φ_x — коэффициент продольного сцепления ($\varphi_x = 0,1 \dots 0,8$).

Последовательно подставляя значения коэффициента сцепления φ_x в выражения (3.23), определяют динамические факторы по сцеплению $D_{0\text{сц}}$ и $D_{a\text{сц}}$. Найденные значения динамических факторов по сцеплению откладывают на вертикалях D_0 и D_a номограммы нагрузок в том же масштабе, что и динамические факторы по тяге, и их одинаковые значения соединяют штриховыми линиями, над которыми указывают соответствующие значения φ_x .

При решении задач по оценке тягово-скоростных свойств автомобиля из четырех параметров — скорости автомобиля v , нагрузки на автомобиль H , коэффициентов сопротивления дороги ψ и сцепления колес с дорогой φ_x — можно определить два любых параметра по двум другим заданным. При этом найденные значения коэффициента сопротивления дороги ψ будут максимально возможными, а значения коэффициента сцепления φ_x — минимально необходимыми для движения автомобиля при различных нагрузках.

Рассмотрим примеры решения задач.

Пример 1. Известны скорость автомобиля v_1 и нагрузка H_1 (80%). Необходимо определить максимальное сопротивление дороги, преодолеваемое автомобилем и характеризуемое коэффициентом ψ_1 , а также минимальный коэффициент сцепления φ_{x1} , необходимый для движения без буксования.

Из точки v_1 , расположенной на оси абсцисс динамической характеристики, проведем вертикаль до пересечения с кривой динамического фактора по тяге. Еще одну вертикальную линию направим вверх из точки H_1 , находящейся на оси абсцисс номограммы нагрузок. Затем из точки пересечения кривой динамичес-

кого фактора проведем горизонтальную линию влево до пересечения с вертикалью, проходящей через точку H_1 . Полученная точка пересечения A соответствует искомым коэффициентам сопротивления дороги ψ_1 сцепления φ_{x_1} .

Пример 2. Известны коэффициенты ψ_2 и φ_{x_2} . Необходимо определить скорость движения v_2 и нагрузку на автомобиль H_2 .

На номограмме нагрузок и графике контроля буксования заданным условиям задачи соответствует точка B . Проведя вправо из точки B горизонталь до пересечения с кривой динамического фактора и опустив перпендикуляр, найдем искомую скорость v_2 . Затем, опустив перпендикуляр из точки B на номограмме нагрузок, определим допустимую нагрузку H_2 .

3.18. Динамический паспорт автопоезда

На дорогах с твердым покрытием без крутых и затяжных подъемов производительность грузового автомобиля значительно повышается в случае использования его в качестве тягача для буксировки прицепов и полуприцепов. При этом масса перевозимого груза увеличивается в 2—3 раза и снижается себестоимость перевозок, хотя средняя скорость движения несколько уменьшается. Кроме того, снижается нагрузка на ось, сокращается расход топлива и масла, что приводит к увеличению срока службы дорожного покрытия.

Движение автопоезда связано с возрастанием сил сопротивления качению и воздуха. Несовершенство поворотных устройств прицепов и зазоры в сцепных устройствах приводят к несовпадению траектории движения прицепа или полуприцепа с траекторией движения автомобиля-тягача. Вследствие этого при движении автопоезда с большой скоростью возникают угловые колебания прицепов в горизонтальной плоскости, а при изменении скорости автомобиля-тягача происходят продольные рывки и удары. В результате сила сопротивления качению автопоезда возрастает, причем непропорционально его массе, так как одновременно с увеличением массы повышается коэффициент сопротивления качению автопоезда.

Выражение для определения коэффициента сопротивления качению автопоезда записывается в виде

$$f_{\text{ап}} = \frac{f_a G_a + f_{\text{пр}} G_{\text{пр}}}{G_a + G_{\text{пр}}},$$

где f_a и $f_{\text{пр}}$ — коэффициенты сопротивления качению соответственно автомобиля и прицепа; G_a и $G_{\text{пр}}$ — вес с полной нагрузкой соответственно автомобиля и прицепа, Н.

При возрастании тяговой силы на ведущих колесах автомобиля-тягача коэффициент сопротивления качению автопоезда увеличивается вследствие проскальзывания колес относительно поверхности дороги. Так, например, использование одного прицепа на горизонтальной дороге приводит к увеличению коэффициента сопротивления качению на 5... 10 %, а на дороге с крутыми подъемами — почти в 2 раза.

В случае применения прицепов повышается и сопротивление воздуха вследствие увеличения поверхности трения автопоезда и значительного вихреобразования в воздушных потоках.

При небольшом расстоянии между автомобилем-тягачом и прицепом коэффициент обтекаемости автопоезда на 8... 10 % больше, чем у одиночного автомобиля. Если же расстояние между автомобилем и прицепом составляет 50... 80 см, то этот коэффициент возрастает на 15... 17 %, а при расстоянии 120... 180 см — на 30... 35 %. Можно считать, что каждый прицеп увеличивает коэффициент обтекаемости автопоезда на 25 %.

Для анализа тягово-скоростных свойств автопоезда используется его динамический паспорт. Правая часть паспорта представляет собой динамическую характеристику автопоезда по тяге с полной нагрузкой, а левая — номограмму нагрузок для автопоезда (рис. 3.26).

Номограмму нагрузок для автопоезда в отличие от таковой для одиночного автомобиля строят, принимая за 100 % массу автомобиля с полной нагрузкой. При этом, определяя нагрузку автопоезда, в его общую массу включают массу автомобиля-тягача.

Динамический фактор по тяге для автопоезда определяют по следующей формуле:

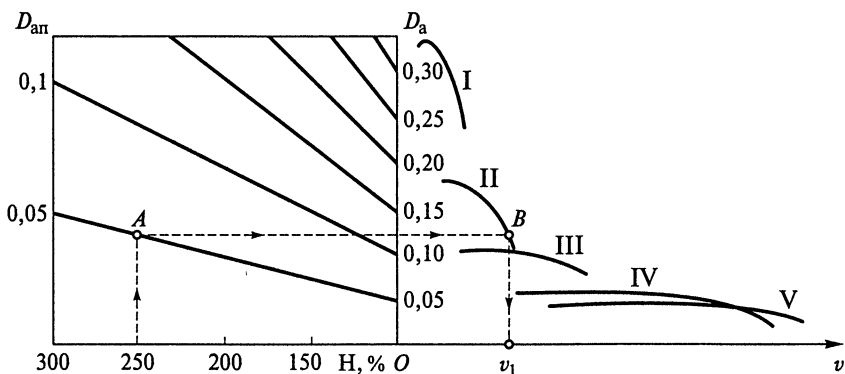


Рис. 3.26. Динамический паспорт автопоезда:

O — начало координат динамической характеристики автопоезда; A , B — характерные точки построения; v_1 — значение скорости автомобиля; I—V — передачи

$$D_{\text{ап}} = \frac{P_{\text{т}} - P_{\text{в}}}{G_{\text{ап}}} = \psi + \delta_{\text{ап}} \frac{j}{g},$$

где $G_{\text{ап}}$ — вес автопоезда с полной нагрузкой; $\delta_{\text{ап}}$ — коэффициент учета вращающихся масс автопоезда.

Поскольку скорость движения автопоезда относительно невелика, силой сопротивления воздуха можно пренебречь. Тогда при равномерном движении автопоезда его динамический фактор по тяге

$$D_{\text{ап}} = \frac{P_{\text{т}}}{G_{\text{ап}}} = \psi.$$

Расчет движения автопоезда с помощью его динамического паспорта аналогичен расчету, рассмотренному ранее для одиночного автомобиля. Так, например, автопоезд, масса которого в 2,5 раза больше массы одиночного автомобиля, может двигаться по дороге, характеризуемой коэффициентом сопротивления $\psi = 0,05$ (точка *A* на рис. 3.26), только на II передаче (точка *B*) со скоростью v_1 .

Производительность автопоезда без учета простоев может быть рассчитана с помощью следующего выражения:

$$W = G_{\text{гр}} v,$$

где $G_{\text{гр}}$ — полезная нагрузка.

На рис. 3.27 показано изменение скорости движения, производительности и полезной нагрузки автопоезда от его общей массы. Из рисунка следует, что при увеличении общей массы автопоезда полезная нагрузка возрастает, а скорость движения уменьшается. В связи с этим производительность автопоезда сначала растет, а затем, достигнув максимального значения, снижается. Диапазон значений $m_{\text{ап}}$ от *a* до *b* является оптимальным для получения максимально возможной производительности автопоезда и, следовательно, наибольшего экономического эффекта.

Опыт эксплуатации показывает, что при движении автопоезда, состоящего из грузового автомобиля и прицепа, по дороге с асфальтобетонным покрытием скорость автопоезда уменьшается на 10...12 % по

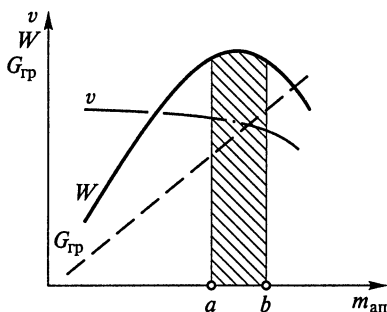


Рис. 3.27. Зависимость скорости движения v , производительности W и полезной нагрузки $G_{\text{гр}}$ автопоезда от его общей массы $m_{\text{ап}}$:

a, b — границы диапазона оптимальных значений полной массы автопоезда

сравнению со скоростью одиночного грузового автомобиля. Однако по производительности автопоезд в этом случае превосходит одиночный грузовой автомобиль на 40...50 %.

3.19. Мощностной баланс автомобиля

При движении автомобиля тяговая мощность, подводимая к ведущим колесам, затрачивается на преодоление сопротивления движению. По аналогии с уравнением силового баланса можно записать уравнение мощностного баланса автомобиля:

$$N_T = N_K + N_{\Pi} + N_B + N_{и}, \quad (3.24)$$

или

$$N_T = N_d + N_B + N_{и},$$

которое выражает соотношение между тяговой мощностью на ведущих колесах и мощностями, теряемыми на преодоление сопротивления движению. Уравнение позволяет определить режим движения автомобиля в любой момент.

С помощью уравнения (3.24) строят график мощностного баланса автомобиля, включающий в себя зависимости от скорости движения эффективной и тяговой мощностей, а также мощностей, затрачиваемых на преодоление сопротивления движению.

При построении графика мощностного баланса (рис. 3.28) сначала наносят кривые эффективной N_e и тяговой N_T мощностей в зависимости от скорости движения автомобиля на различных передачах. Далее строят кривую мощности, теряемой на преодоление сопротивления дороги N_d . Потом от кривой мощности N_d откладывают вверх значения мощности N_B , затрачиваемой на преодоление сопротивления воздуха при разных значениях скорости движения.

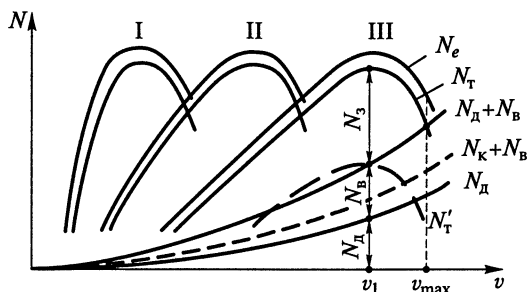


Рис. 3.28. График мощностного баланса автомобиля:

N'_T — тяговая мощность на III передаче при уменьшенной подаче топлива; v_1 — значение скорости автомобиля; I — III — передачи

Кривая суммарной мощности $N_d + N_b$ определяет тяговую мощность, необходимую для равномерного движения автомобиля. При любой скорости движения вертикальный отрезок N_3 , заключенный между кривыми N_T и $N_d + N_b$, характеризует запас мощности. При данной скорости запас мощности может быть израсходован на разгон автомобиля, преодоление дополнительного дорожного сопротивления (например, подъема) или увеличение грузоподъемности путем буксировки прицепа. При одной и той же скорости движения запас мощности на низших передачах больше, чем на высших. Следовательно, при увеличении передаточного числа трансмиссии запас мощности возрастает. Поэтому повышенные дорожные сопротивления преодолевают на низших передачах.

Отрезок, заключенный между кривыми N_e и N_T , характеризует механические и гидравлические потери мощности в трансмиссии на трение, которые учитываются коэффициентом полезного действия трансмиссии.

С помощью графика мощностного баланса можно оценить тягово-скоростные свойства автомобиля, решая различные задачи. Рассмотрим некоторые из этих задач.

Определение максимальной скорости движения автомобиля. Максимальная скорость движения v_{\max} определяется точкой пересечения кривой тяговой мощности N_T и суммарной кривой мощностей $N_d + N_b$. В этой точке запас мощности равен нулю и, следовательно, ускорение также равно нулю. Скорость максимальна, так как ее дальнейшее увеличение невозможно.

Определение максимальной мощности, необходимой для преодоления сопротивления дороги. Максимальная мощность, которую расходует автомобиль на преодоление сопротивления дороги, двигаясь равномерно, при любой скорости представляет собой разность ординат тяговой мощности и мощности сопротивления воздуха:

$$N_{d \max} = N_T - N_b = N_d + N_3.$$

Определение максимального подъема, преодолеваемого автомобилем. Для нахождения максимального подъема, который может преодолеть автомобиль при заданной постоянной скорости движения на любой передаче, строят суммарную кривую мощностей, затрачиваемых на преодоление сопротивлений качению и воздуха ($N_k + N_b$), и определяют мощность, расходуемую на преодоление сопротивления подъему:

$$N_n = N_T - (N_k + N_b).$$

Зная мощность, необходимую для преодоления сопротивления подъему, можно найти максимальный угол α_{\max} этого подъема.

Определение ускорения автомобиля. Для оценки ускорения, которое может развить автомобиль при выбранной скорости на до-

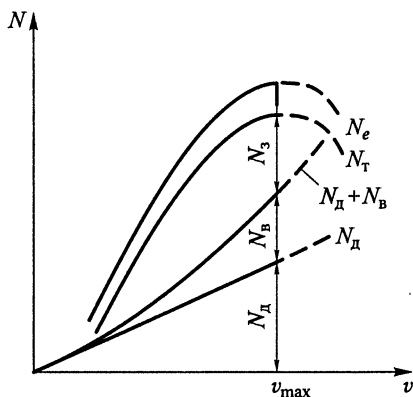


Рис. 3.29. График мощностного баланса автомобиля на высшей передаче

роге с заданным сопротивлением, необходимо найти мощность, расходуемую на разгон автомобиля:

$$N_{и} = N_{г} - (N_{д} + N_{в}) = N_{з}.$$

Приведенный на рис. 3.28 график мощностного баланса является типичным для легковых автомобилей и автобусов, выполненных на шасси легковых автомобилей, на которых установлены бензиновые двигатели без ограничителей угловой скорости (частоты вращения) коленчатого вала.

На рис. 3.29 представлен график мощностного баланса (на высшей передаче), характерный для грузовых автомобилей и автобусов, на которых применяются бензиновые двигатели с ограничителем угловой скорости коленчатого вала или дизели. Этот график соответствует случаю движения автомобиля по ровной горизонтальной дороге с асфальтобетонным покрытием и постоянным значением коэффициента сопротивления.

Из рис. 3.29 видно, что по достижении максимальной скорости движения v_{\max} грузовой автомобиль имеет некоторый запас мощности, равный $N_{з}$, благодаря которому он способен преодолеть дополнительное сопротивление дороги (подъем), а также буксировать прицеп. Тем не менее развить ускорение и увеличить скорость движения автомобиль не может, так как этому препятствует ограничитель угловой скорости коленчатого вала двигателя.

3.20. Степень использования мощности двигателя

График мощностного баланса автомобиля строится при работе двигателя на внешней скоростной характеристике, т. е. при полной подаче топлива (при полной нагрузке двигателя). В этом случае скорость движения автомобиля будет возрастать до некоторого максимального значения.

Для равномерного движения автомобиля с меньшей скоростью на той же передаче необходимо уменьшить подачу топлива, чтобы тяговая мощность $N_{г}$ изменялась по кривой $N'_{г}$, показанной на рис. 3.28, т. е. нужно изменить степень использования мощности двигателя.

Степень использования мощности двигателя называется отношение мощности, необходимой для равномерного движения автомобиля, к мощности, развиваемой двигателем при той же скорости и полной подаче топлива.

Степень использования мощности двигателя определяется по формуле

$$И = \frac{N_d + N_b}{N_e \eta_{тр}} = \frac{N_d + N_b}{N_T}.$$

Данная величина зависит от дорожных условий, скорости движения и передаточного числа трансмиссии. Так, чем лучше дорога, меньше скорость движения и больше передаточное число трансмиссии, тем меньше степень использования мощности двигателя. Это приводит к увеличению расхода топлива и снижению топливной экономичности автомобиля.

3.21. Разгон автомобиля

В процессе эксплуатации автомобиль движется равномерно сравнительно непродолжительное время. Большую часть времени он перемещается неравномерно. Так, в условиях города автомобиль движется с постоянной скоростью 15...25 % времени работы, а ускоренно (при разгоне) — 30...45 %.

Разгон автомобиля во многом зависит от его приемистости, т.е. способности быстро увеличивать скорость движения.

Показателями разгона автомобиля являются ускорение при разгоне j , м/с², время разгона t_p , с, и путь разгона S_p , м.

Показатели разгона определяются экспериментально при дорожных испытаниях автомобиля. Они также могут быть получены расчетным способом.

Ускорение при разгоне

Ускорение, определяемое из уравнения силового баланса автомобиля (3.22), представленного в безразмерной форме, имеет вид

$$j = \frac{D - \psi}{\delta_{вр}} g. \quad (3.25)$$

Для расчета ускорения при разгоне выберем на динамической характеристике автомобиля пять-шесть значений скорости v , определим соответствующие им значения динамического фактора D и коэффициента сопротивления дороги ψ . Затем, решив уравнение (3.25), найдем значения ускорений при разгоне на различных

передачах. По результатам расчетов построим график ускорений при разгоне автомобиля.

На рис. 3.30 представлен график ускорений, характерный для легковых автомобилей. Из рисунка видно, что ускорение на низших передачах больше, чем на высших. Это связано с более высоким динамическим фактором на низших передачах.

Область графика ускорений при $v < v_{\min}$ соответствует троганию автомобиля с места при пробуксовке сцепления, которое продолжается незначительное время. Поэтому считается, что разгон начинается с минимальной скорости v_{\min} . Как видно из рис. 3.30, у легковых автомобилей при максимальной скорости v_{\max} ускорение равно нулю. Это обусловлено тем, что при максимальной скорости запас мощности отсутствует.

На рис. 3.31 показан график ускорений, типичный для грузовых автомобилей. Как видно из рисунка, максимальные значения ускорений на I и II передачах почти одинаковы, что объясняется высоким значением коэффициента учета вращающихся масс $\delta_{вр}$ на I передаче, так как для этой передачи характерно большое передаточное число.

У грузовых автомобилей при максимальной скорости ускорение не равно нулю, что связано с наличием некоторого запаса мощности, позволяющего им, двигаясь с максимальной скоростью, преодолевать дополнительное сопротивление дороги или буксировать прицеп. Однако запас мощности не может быть использован для разгона, так как этому препятствует ограничитель угловой скорости коленчатого вала двигателя.

Различные автомобили имеют неодинаковые максимальные значения ускорения, м/с^2 : у легковых автомобилей с механической трансмиссией они составляют $2,0 \dots 2,5$, у грузовых — $1,7 \dots 2,0$,

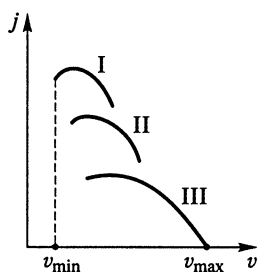


Рис. 3.30. График ускорений легкового автомобиля:

v_1, v_2 — значения скорости автомобиля; I—III — передачи

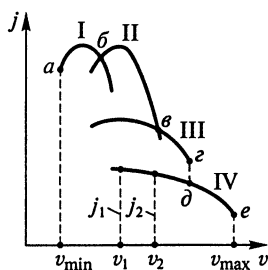


Рис. 3.31. График ускорений грузового автомобиля:

a, e — начальная и конечная точки разгона; $б-г$ — точки переключения передач; j_1, j_2 — ускорения в начале и конце интервала скоростей от v_1 до v_2 ; I — IV — передачи

у автобусов — 1,8...2,3, у автомобилей с гидромеханической трансмиссией — 6...8.

Графики ускорений позволяют сравнить приемистость различных автомобилей на дорогах с одинаковым сопротивлением движению. Однако такое сравнение не совсем точно, так как различные автомобили имеют неодинаковое максимальное ускорение на каждой передаче и разное число передач в коробке передач. Поэтому более точное сравнение приемистости обеспечивают графики времени и пути разгона.

Время и путь разгона

Время и путь разгона определяют следующим образом. Кривые графика ускорений (см. рис. 3.31) разбивают на ряд отрезков, соответствующих определенным интервалам скоростей, км/ч: на низшей передаче — 2...3, на промежуточных — 5...10 и на высшей — 10...15. Полагают, что в каждом интервале скоростей разгон происходит с постоянным, средним ускорением

$$j_{\text{ср}} = \frac{j_1 + j_2}{2},$$

где j_1 и j_2 — ускорения в начале и конце некоторого интервала скоростей.

Среднее ускорение можно также рассчитать, зная значения скорости в начале и конце интервала. Так, например, при изменении скорости от v_1 до v_2 среднее ускорение

$$j_{\text{ср}} = \frac{v_2 - v_1}{\Delta t} = \frac{\Delta v}{\Delta t},$$

где Δt — время разгона в заданном интервале скоростей.

Из последнего выражения определяем время разгона в интервале скоростей от v_1 до v_2 :

$$\Delta t = \frac{\Delta v}{j_{\text{ср}}}. \quad (3.26)$$

Время разгона автомобиля определяется в такой последовательности (см. рис. 3.31): на I передаче — по кривой ab , на II передаче — по кривой bc , на III передаче — по кривой cd и на IV передаче — по кривой de . Скорости, соответствующие точкам b , c и d , являющиеся оптимальными для переключения передач.

Вычислив значение времени разгона в каждом интервале скоростей, находим общее время разгона на n интервалах от минимальной v_{min} до максимальной v_{max} скорости:

$$t_p = \Delta t_1 + \Delta t_2 + \dots + \Delta t_n.$$

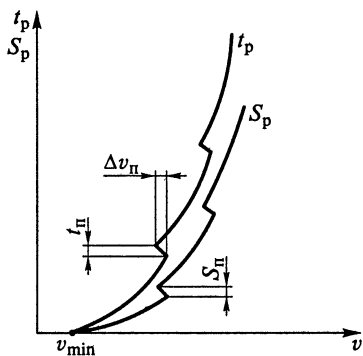


Рис. 3.32. Графики времени и пути разгона автомобиля:

v_{\min} — минимальная скорость автомобиля

Зная значения времени разгона в различных интервалах скоростей, строим кривую времени разгона (рис. 3.32). Изломы этой кривой соответствуют моментам переключения передач.

При переключении передач в течение некоторого времени (времени переключения) происходит разъединение двигателя и ведущих колес. При этом разрывается поток мощности и уменьшается скорость движения автомобиля за счет действия сил сопротивления движению.

Время переключения передач зависит от типа двигателя, коробки передач и квалификации водителя.

Так, для водителей высшей квалификации время переключения передач составляет 0,5... 1 с при бензиновом двигателе и 1... 4 с — при дизеле. Увеличение времени переключения передач при дизеле объясняется более медленным снижением угловой скорости коленчатого вала, чем при использовании бензинового двигателя. У менее квалифицированных водителей время переключения передач на 25... 40 % больше, чем у высококвалифицированных.

Уменьшение скорости, км/ч, автомобиля при переключении передач, зависящее от дорожных условий, скорости движения и параметров обтекаемости, определяется по формуле

$$\Delta v_n = 33t_n\psi,$$

где t_n — время переключения передач, с.

Для нахождения пути разгона используют те же интервалы скоростей, которые были выбраны при определении времени разгона. При этом считается, что в каждом интервале скоростей автомобиль движется равномерно со средней скоростью

$$v_{\text{cp}} = \frac{v_1 + v_2}{2}.$$

При разгоне от скорости v_1 до скорости v_2 (см. рис. 3.31) путь разгона в этом интервале скоростей

$$\Delta S = v_{\text{cp}} \Delta t,$$

или с учетом выражения (3.26)

$$\Delta S = \frac{v_{\text{cp}} \Delta v}{j_{\text{cp}}}.$$

Путь разгона автомобиля от минимальной v_{\min} до максимальной v_{\max} скорости

$$S_p = \Delta S_1 + \Delta S_2 + \dots + \Delta S_n.$$

Зная значения пути разгона, соответствующие различным интервалам скоростей, строим кривую пути разгона (см. рис. 3.32). Изломы этой кривой, так же, как и у кривой времени разгона, отвечают переключению передач.

За время переключения передач автомобиль проходит путь

$$S_n = v_n t_n,$$

где v_n — скорость в момент начала переключения передач.

Рассмотренный метод определения времени и пути разгона автомобиля является приближенным. Поэтому полученные при расчете результаты могут несколько отличаться от действительных.

3.22. Динамические нормальные реакции на колесах автомобиля

При движении нормальные реакции дороги, действующие на колеса автомобиля, не остаются постоянными по величине, а изменяются в зависимости от действия на автомобиль различных сил и моментов.

При равномерном движении на горизонтальной дороге нормальные реакции дороги, действующие на колеса автомобиля, можно определить по следующим формулам:

для передних колес

$$R_{z1} = \frac{Gl_2}{L} - \frac{P_k r_k + P_B h_{ц}}{L};$$

для задних колес

$$R_{z2} = \frac{Gl_1}{L} - \frac{P_k r_k + P_B h_{ц}}{L};$$

для автомобиля, стоящего на горизонтальной дороге (рис. 3.33),

$$R_{z1} = G_1 = \frac{Gl_2}{L}; \quad R_{z2} = G_2 = \frac{Gl_1}{L},$$

где G — вес автомобиля; G_1 , G_2 — вес, приходящийся на передние и задние колеса в статическом положении; L — база автомобиля; $h_{ц}$ — высота центра тяжести; l_1 , l_2 — расстояния от центра тяжести до осей передних и задних колес.

Из приведенных выражений следует, что нормальные реакции дороги, действующие на колеса, отличаются от нагрузок, прихо-

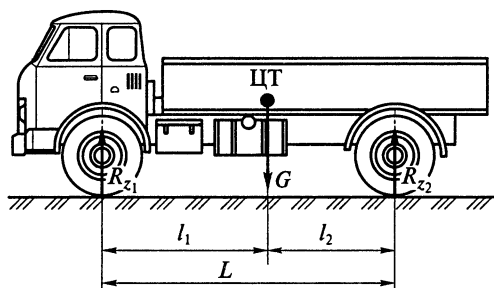


Рис. 3.33. Нагрузки на колеса неподвижного автомобиля:

ЦТ — центр тяжести автомобиля

дящихся на колеса в статическом состоянии. При этом реакция R_{z1} на передних колесах уменьшается, а реакция R_{z2} на задних колесах увеличивается. Такое изменение реакций наиболее существенно при возрастании сил сопротивления движению, крутизны подъема и интенсивности разгона.

Изменение реакций R_{z1} и R_{z2} при движении по сравнению с нагрузками в статическом состоянии оценивается с помощью коэффициентов изменения реакций, или перераспределения нагрузки.

Коэффициентом изменения реакций называется отношение нормальной реакции, действующей на колеса при движении, к нагрузке, действующей на те же колеса автомобиля, стоящего на горизонтальной дороге.

Коэффициенты изменения реакций для передних и задних колес соответственно могут быть представлены в виде

$$m_{p1} = \frac{R_{z1}}{G_1}; \quad m_{p2} = \frac{R_{z2}}{G_2}.$$

Эти коэффициенты имеют следующие значения: $m_{p1} = 0,65 \dots 0,70$, $m_{p2} = 1,20 \dots 1,35$.

3.23. Динамическое преодоление подъемов

Автомобиль может преодолевать подъем под действием только тяговой силы, двигаясь равномерно (длина подъема в этом случае неограниченна), а также с разгона, используя кроме тяговой силы накопленную при разгоне кинетическую энергию. В этом случае преодолеваемый подъем может быть круче того подъема, который автомобиль проходит при равномерном движении, но его длина ограничена.

Прохождение подъема с разгона и называется динамическим преодолением подъема.

Рассмотрим схему движения автомобиля при динамическом преодолении подъема (рис. 3.34). На участке дороги AB , перед подъемом, автомобиль движется с постоянной скоростью v . На участке

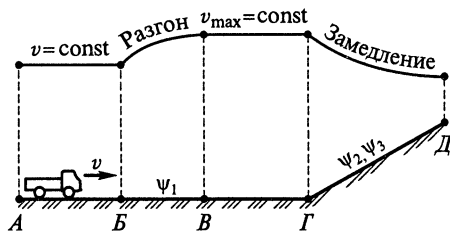


Рис. 3.34. Схема движения автомобиля при динамическом преодолении подъема:

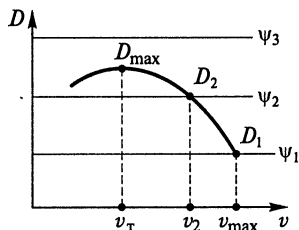
$A-D$ — точки изменения режима движения автомобиля; ψ_1 — коэффициент сопротивления дороги на участке AG ; ψ_2, ψ_3 — коэффициенты сопротивления дороги на участке GD

BB происходит разгон до максимально возможной скорости v_{\max} . На участке $BГ$ автомобиль движется с максимальной скоростью v_{\max} , и на этой скорости он выходит на подъем. На участке $ГД$, на подъеме, скорость автомобиля уменьшается и движение становится замедленным.

Кривую динамического фактора (рис. 3.35) для передачи, на которой автомобиль преодолевает подъем с разгона, разбивают на интервалы скоростей и по тем же формулам, что и для случая разгона, находят ускорение, время и путь движения на подъеме. При этом если коэффициент сопротивления дороги ψ_2 на подъеме меньше, чем максимальный динамический фактор по тяге D_{\max} на данной передаче, то точка пересечения D_2 кривой с горизонталью ψ_2 определяет скорость v_2 , по достижении которой автомобиль движется равномерно. Если же на подъеме коэффициент сопротивления дороги ψ_3 больше, чем D_{\max} на данной передаче, то скорость движения автомобиля быстро падает. Чтобы не произошло его остановки, необходимо перейти на низшую передачу. Длина подъема, проходимая автомобилем до достижения критиче-

Рис. 3.35. Динамическая характеристика автомобиля, соответствующая передаче, выбранной для преодоления подъема:

ψ_1 — коэффициент сопротивления дороги на горизонтальном участке (перед подъемом), где автомобиль разгоняется до максимальной скорости v_{\max} ; ψ_2, ψ_3 — коэффициенты сопротивления дороги на подъеме ($\psi_1 < \psi_2 < \psi_3$); v_2 — скорость, по достижении которой автомобиль движется на подъеме равномерно; D_1, D_2 — значения динамического фактора по тяге при скорости, равной v_{\max} и v_2



ской скорости по тяге v_t , может считаться равной длине пути, в конце которого движение автомобиля прекращается (останавливается двигатель).

3.24. Движение накатом

На дорогах с чередующимися подъемами и спусками, при подъезде к остановкам и проезде одиночных препятствий (трамвайные рельсы, крышки канализационных люков и др.) часто применяется движение автомобиля накатом. При таком режиме движения двигатель отсоединяется от ведущих колес, мощность и крутящий момент к ним не подводятся и тяговая сила на ведущих колесах отсутствует.

В процессе движения автомобиля накатом по горизонтальной дороге силы сопротивления движению преодолеваются главным образом за счет накопленной ранее кинетической энергии. Поэтому движение автомобиля накатом по горизонтальной дороге может быть только замедленным.

Во время движения автомобиля накатом на спуске преодоление сил сопротивления движению происходит за счет силы сопротивления подъему, которая в данном случае является движущей. При этом чем больше сила тяжести автомобиля и круче спуск, тем больше сила сопротивления подъему.

Если сила сопротивления подъему меньше сил сопротивления движению, то автомобиль движется замедленно. При равенстве указанных сил движение автомобиля становится равномерным. Если же сила сопротивления подъему больше сил сопротивления движению, то движение автомобиля ускоренное.

Таким образом, в зависимости от соотношения силы сопротивления подъему и сил сопротивления движению движение автомобиля на спуске может быть равномерным, ускоренным или замедленным.

Соотношение между движущей силой и силами сопротивления выражается уравнением движения автомобиля при накате:

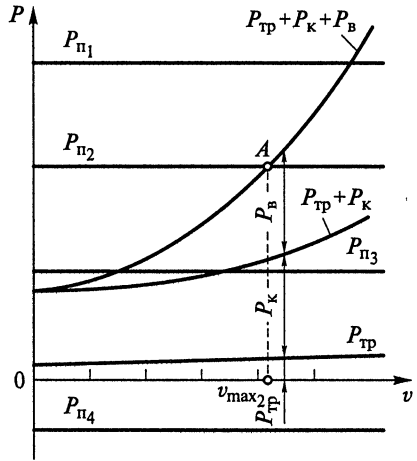
$$\frac{G}{g} \delta_n j = P_n + P_k + P_v + P_{тр},$$

где $P_{тр} = \frac{M_{тр}}{r_k}$ — приведенная к ведущим колесам сила трения в трансмиссии при работе на холостом ходу; $M_{тр}$ — момент силы трения в трансмиссии; δ_n — коэффициент учета вращающихся масс автомобиля при накате:

$$\delta_n = 1 + \frac{J_k}{Gr_k^2}.$$

Рис. 3.36. График силового баланса автомобиля при движении накатом:

$P_{п1}$ — $P_{п4}$ — силы сопротивления подъему для различных значений уклона дороги; v_{max} — максимальная скорость автомобиля, соответствующая силе сопротивления подъему $P_{п2}$; A — характерная точка построения



При расчетах силу трения в трансмиссии для автомобиля с колесной формулой 4×2 можно определить по эмпирической формуле

$$P_{тр} = \frac{(2 + 0,09v)G}{1000}.$$

Найденное значение $P_{тр}$, увеличенное в 2 раза, будет соответствовать автомобилям с колесными формулами 4×4 и 6×4, а увеличенное в 3 раза — с колесной формулой 6×6. Коэффициент учета вращающихся масс δ_n можно принять равным 1,05.

На основании уравнения движения автомобиля при накате строится график силового баланса в координатах $P - v$ (рис. 3.36).

Сначала на график наносят кривые сил сопротивления движению — $P_{тр}$, $P_к$ и $P_в$, откладывая вверх значение каждой последующей силы от значения предыдущей. Затем проводят горизонтальные линии силы сопротивления подъему $P_п$ для различных значений уклона дороги, причем для крутых спусков ($i > 0$) — выше оси абсцисс, а для пологих спусков, прямолинейных участков дороги и подъемов ($i < 0$) — ниже оси абсцисс.

С помощью графика силового баланса автомобиля при движении накатом можно решать различные задачи по определению показателей тягово-скоростных свойств, аналогичные задачам, рассмотренным в подразд. 3.13. Так, например, максимальная скорость движения автомобиля при накате определяется точкой A пересечения суммарной кривой сил сопротивления движению $P_{тр} + P_к + P_в$ с горизонтальной прямой силы $P_п$ для соответствующего уклона. Если эта прямая проходит выше суммарной кривой, то автомобиль движется ускоренно, если ниже ее, то замедленно.

Из уравнения движения автомобиля накатом можно определить замедление по следующим формулам:

$$j_3 = \frac{P_{\text{п}} + P_{\text{к}} + P_{\text{в}} + P_{\text{тр}}}{\delta_{\text{н}}G} g, \quad \text{или} \quad j_3 = \frac{P_{\text{д}} + P_{\text{в}} + P_{\text{тр}}}{\delta_{\text{н}}G} g.$$

На рис. 3.37 представлен график ускорений автомобиля при движении накатом для различных значений уклона дороги. Кривые ускорений при движении накатом на подъемах, горизонтальных участках дороги и пологих спусках проходят ниже оси абсцисс, и скорость автомобиля на таких участках пути уменьшается. Кривые ускорений, соответствующих движению автомобиля накатом на крутых спусках, расположены над осью абсцисс.

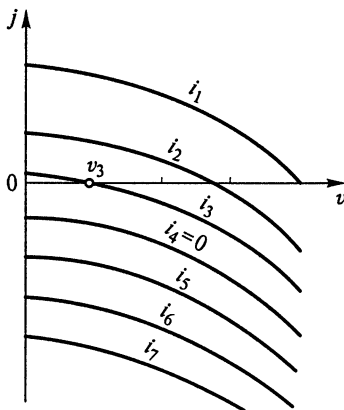
В точках пересечения кривых ускорений с осью абсцисс движущие силы автомобиля равны силам сопротивления движению, вследствие чего автомобиль движется равномерно. Так, например, кривая, соответствующая уклону i_3 , пересекает ось абсцисс при скорости, равной v_3 .

Если начальная скорость больше скорости v_3 , то движение накатом на этом уклоне замедленное, в противном случае оно ускоренное. Как замедленное, так и ускоренное движение автомобиля накатом продолжается только до скорости, равной v_3 , по достижении которой начинается равномерное движение.

По известным значениям ускорения при накате по тем же формулам, по которым определяются время и путь разгона автомобиля, можно рассчитать время и путь движения автомобиля накатом.

При движении автомобиля накатом с небольшой скоростью силы сопротивления движению $P_{\text{в}}$ и $P_{\text{тр}}$ можно не учитывать вследствие их незначительной величины. Тогда замедление автомобиля при накате

$$j_3 = \frac{P_{\text{к}} + P_{\text{п}}}{\delta_{\text{н}}G} g, \quad \text{или} \quad j_3 = \frac{P_{\text{д}}}{\delta_{\text{н}}G}.$$



Движение автомобиля накатом целесообразно применять в том случае, когда этот режим обеспечивает длительное движение. В условиях города движение накатом следует использовать при преодолении одиноч-

Рис. 3.37. График ускорений автомобиля при движении накатом:

$i_1 - i_3$ — значения уклона, соответствующие спуску; i_4 — горизонтальному участку; $i_5 - i_7$ — подъему дороги; v_3 — скорость равномерного движения на участке дороги, характеризующем значением уклона i_3

ных препятствий для исключения рывков и ударов в трансмиссии автомобиля и предотвращения повреждения шин. Однако движение накатом на обледенелых и снежных укатанных дорогах недопустимо из-за возможности аварий.

Для оценки тягово-скоростных свойств автомобиля при движении накатом можно использовать путь, который проходит автомобиль при накате со скорости 50 км/ч до полной остановки, т. е. путь выбега. Измерения пути выбега автомобиля проводят на горизонтальном участке дороги с асфальтобетонным покрытием.

Путь выбега позволяет также оценить техническое состояние шасси автомобиля. Чем больше путь выбега автомобиля, тем лучше техническое состояние его шасси. Любая неисправность шасси (неправильная регулировка тормозных механизмов, затяжки подшипников главной передачи или углов установки управляемых колес, снижение давления воздуха в шинах и др.) вызывает существенное уменьшение пути выбега. Так, например, пониженное давление воздуха в шине одного колеса сокращает путь выбега на десятки метров, а неправильно отрегулированные тормозные механизмы колес — на сотни метров. Каждая техническая неисправность шасси вызывает при накате увеличение сопротивления движению автомобиля.

3.25. Влияние различных факторов на тягово-скоростные свойства автомобиля

Тягово-скоростные свойства автомобиля существенно зависят от конструктивных факторов. Наибольшее влияние на тягово-скоростные свойства оказывают тип двигателя, коэффициент полезного действия трансмиссии, передаточные числа трансмиссии, масса и обтекаемость автомобиля.

Тип двигателя. Бензиновый двигатель обеспечивает лучшие тягово-скоростные свойства автомобиля, чем дизель, при аналогичных условиях и режимах движения. Это связано с формой внешней скоростной характеристики указанных двигателей.

На рис. 3.38 представлен график мощностного баланса одного и того же автомобиля с различными двигателями: с бензиновым (кривая N'_T) и дизелем (кривая N''_T). Значения максимальной мощности N_{\max} и скорости v_N при максимальной мощности для обоих двигателей одинаковы.

Из рис. 3.38 видно, что бензиновый двигатель имеет более выпуклую внешнюю скоростную характеристику, чем дизель. Это обеспечивает ему больший запас мощности ($N'_3 > N''_3$) при одной и той же скорости, например при скорости v_1 . Следовательно, автомобиль с бензиновым двигателем может развивать большие ускорения, преодолевать более крутые подъемы и буксировать прицепы большей массы, чем с дизелем.

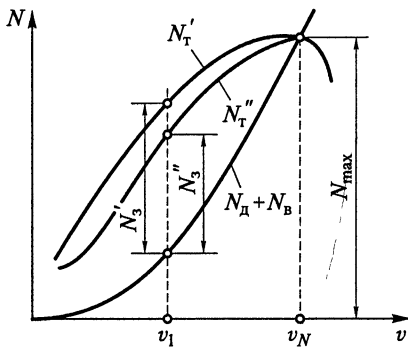


Рис. 3.38. График мощностного баланса автомобиля с разными двигателями:

N_T' — бензиновый двигатель; N_T'' — дизель; N_3' , N_3'' — соответствующие значения запаса мощности при скорости автомобиля v_1

КПД трансмиссии. Этот коэффициент позволяет оценить потери мощности в трансмиссии на трение. Снижение КПД, вызванное

ростом потерь мощности на трение вследствие ухудшения технического состояния механизмов трансмиссии в процессе эксплуатации, приводит к уменьшению тяговой силы на ведущих колесах автомобиля. В результате снижаются максимальная скорость движения автомобиля и сопротивление дороги, преодолеваемое автомобилем.

Передаточные числа трансмиссии. От передаточного числа главной передачи существенно зависит максимальная скорость автомобиля. Оптимальным считается такое передаточное число главной передачи, при котором автомобиль развивает максимальную скорость, а двигатель — максимальную мощность. Увеличение или уменьшение передаточного числа главной передачи по сравнению с оптимальным приводит к снижению максимальной скорости автомобиля.

Передаточное число I передачи коробки передач влияет на то, какое максимальное сопротивление дороги может преодолеть автомобиль при равномерном движении, а также на передаточные числа промежуточных передач коробки передач.

Передаточные числа промежуточных передач должны обеспечивать максимальную интенсивность разгона автомобиля. Это достигается при соотношении передаточных чисел, близком к геометрической прогрессии:

$$\frac{u_1}{u_2} = \frac{u_2}{u_3} = \frac{u_3}{u_4} = \dots = \frac{u_n}{u_{n+1}}.$$

Увеличение числа передач в коробке передач приводит к более полному использованию мощности двигателя, росту средней скорости движения автомобиля и повышению показателей его тягово-скоростных свойств.

Дополнительные коробки передач. Улучшение тягово-скоростных свойств автомобиля может быть достигнуто также применением совместно с основной коробкой передач дополнительных коробок передач: делителя (мультипликатора), демультипликато-

ра и раздаточной коробки. Обычно дополнительные коробки передач являются двухступенчатыми и позволяют увеличить число передач вдвое. При этом делитель только расширяет диапазон передаточных чисел, а демультипликатор и раздаточная коробка увеличивают их значения. Однако при чрезмерно большом числе передач возрастают масса и сложность конструкции коробки передач, а также затрудняется управление автомобилем.

Гидропередача. Эта передача обеспечивает легкость управления, плавность разгона и высокую проходимость автомобиля. Однако она ухудшает тягово-скоростные свойства автомобиля, так как ее КПД ниже, чем у механической ступенчатой коробки передач.

Масса автомобиля. Увеличение массы автомобиля приводит к возрастанию сил сопротивления качению, подъему и разгону. В результате ухудшаются тягово-скоростные свойства автомобиля.

Обтекаемость автомобиля (рис. 3.39). Обтекаемость оказывает значительное влияние на тягово-скоростные свойства автомобиля. При ее ухудшении уменьшается запас тяговой силы, который может быть использован на разгон автомобиля, преодоление подъемов и буксировку прицепов, возрастают потери мощности на сопротивление воздуха и снижается максимальная скорость автомобиля. Так, например, при скорости, равной 50 км/ч, потери мощности у легкового автомобиля, связанные с преодолением сопротивления воздуха, почти равны потерям мощности на сопротивление качению автомобиля при его движении по дороге с твердым покрытием.

Хорошая обтекаемость легковых автомобилей достигается незначительным наклоном крыши кузова назад, применением боковин кузова без резких переходов и гладкого днища, установкой ветрового стекла и облицовки радиатора с наклоном и таким размещением выступающих деталей, при котором они не выходят за внешние габариты кузова.

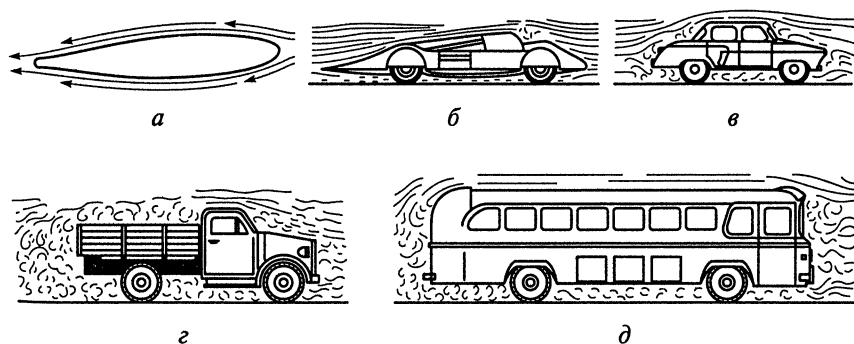


Рис. 3.39. Обтекаемость идеально обтекаемого тела (а), гоночного (б), легкового (в), грузового (г) автомобилей и автобуса (д)

Все это позволяет уменьшить аэродинамические потери, особенно при движении на высоких скоростях, а также улучшить тягово-скоростные свойства легковых автомобилей.

У гоночных автомобилей для повышения показателей тягово-скоростных свойств используют минимальное число выступающих частей, а задней части кузова придают вытянутую форму для плавного обтекания ее воздухом.

У грузовых автомобилей сопротивление воздуха уменьшают, применяя специальные обтекатели и покрывая кузов брезентом.

Контрольные вопросы

1. Какие силы действуют на автомобиль при движении?
2. Какая сила является основной движущей силой автомобиля, вследствие чего и где она возникает?
3. Чем вызваны потери мощности в трансмиссии и каким коэффициентом они учитываются?
4. Какие силы и моменты действуют на колеса автомобиля при движении?
5. Каковы режимы качения колес автомобиля?
6. Что представляет собой тяговая сила?
7. Как влияет коэффициент сцепления на безопасность движения автомобиля?
8. Какие силы относятся к силам сопротивления движению автомобиля и каковы причины их возникновения?
9. Что выражает и позволяет определять уравнение движения автомобиля?
10. Каковы задачи, решаемые с помощью графика силового баланса?
11. Каковы особенности силового баланса при различной нагрузке на автомобиль?
12. Какие динамические факторы автомобиля вы знаете?
13. Каковы задачи, решаемые с помощью графика динамической характеристики?
14. Что представляет собой динамический паспорт автомобиля и в чем состоит его преимущество перед обычной динамической характеристикой?
15. Каковы задачи, решаемые с помощью графика мощностного баланса?
16. Каким образом может быть израсходован запас мощности при равномерном движении автомобиля?
17. Какими показателями оценивают разгон автомобиля?
18. В каких случаях применяется динамическое преодоление подъемов автомобилем?
19. Что представляет собой движение автомобиля накатом и когда оно целесообразно?
20. Какие факторы оказывают влияние на тягово-скоростные свойства автомобиля?

4. ТОПЛИВНАЯ ЭКОНОМИЧНОСТЬ

Топливная экономичность автомобиля имеет важное значение в эксплуатации, так как топливо — один из основных эксплуатационных материалов, потребляемый автомобилем в большом количестве. Себестоимость перевозок существенно зависит от топливной экономичности автомобиля, поскольку затраты на топливо составляют примерно 10... 15 % всех затрат на перевозки. Поэтому чем выше топливная экономичность автомобиля, тем меньше расход топлива и ниже себестоимость перевозок.

4.1. Измерители топливной экономичности

Топливная экономичность автомобиля оценивается двумя группами измерителей. К первой группе относятся измерители топливной экономичности самого автомобиля, ко второй — измерители топливной экономичности двигателя автомобиля.

Измерителями первой группы являются расход топлива в литрах на единицу пробега автомобиля (путевой расход топлива) q_n , л на 100 км, и расход топлива в граммах на единицу транспортной работы q_p , г/(т·км) или пасс.-км.

К измерителям второй группы относятся расход топлива в килограммах за час работы двигателя (часовой расход топлива) G_T , кг/ч, и удельный эффективный расход топлива в граммах на киловатт-час q_e , г/(кВт·ч).

Рассмотрим указанные измерители топливной экономичности. Путевой расход топлива

$$q_n = 100 \frac{Q}{S_a},$$

где Q — общий расход топлива, л; S_a — пробег автомобиля, км.

В указанном выражении единицей пробега являются 100 км пути (принято для автомобилей в России и многих европейских странах).

Путевой расход топлива — легко определяемая величина, но не учитывающая полезной работы автомобиля. Так, например, автомобиль, который перевозит груз, расходует больше топлива,

чем автомобиль без груза. Поэтому согласно формуле он оказывается менее экономичным по сравнению с автомобилем, совершающим порожний рейс.

Расход топлива на единицу транспортной работы

$$q_p = 1000 \frac{Q_{pT}}{m_{tp} S_{tp}},$$

где m_{tp} — масса перевезенного груза (число пассажиров), кг (пасс.); S_{tp} — пробег автомобиля с грузом, км; ρ_T — плотность топлива, кг/л.

Расход топлива на единицу транспортной работы более правильно оценивает топливную экономичность автомобиля. Однако практическое использование этой величины сопряжено с определенными трудностями вследствие того, что объем транспортной работы, выполненной автомобилем, не всегда поддается точному измерению.

Часовой расход топлива

$$G_T = \frac{Q_{pT}}{T_d},$$

где T_d — время работы двигателя, ч.

Удельный эффективный расход топлива

$$g_e = 1000 \frac{G_T}{N_e} = 1000 \frac{Q_{pT}}{N_e T_d},$$

где N_e — эффективная мощность двигателя, кВт.

С учетом удельного эффективного расхода топлива определим его путевой расход:

$$q_n = \frac{g_e N_e}{36v\rho_T},$$

где величина g_e выражена в г/(кВт·ч), N_e — в кВт, а v — в м/с.

4.2. Уравнение расхода топлива

В процессе движения автомобиля эффективная мощность двигателя затрачивается на преодоление сил сопротивления движению. Для ее определения воспользуемся уравнением мощностного баланса автомобиля:

$$N_e = \frac{N_d + N_b + N_i}{\eta_{tp}} = \frac{(P_d + P_b + P_i)v}{1000\eta_{tp}}.$$

Подставив найденную величину N_e в выражение для путевого расхода топлива, получим уравнение расхода топлива автомобилем

$$q_{\text{п}} = \frac{g_e}{36\nu\rho_{\text{т}}\eta_{\text{тп}}}(N_{\text{д}} + N_{\text{в}} + N_{\text{и}}),$$

или

$$q_{\text{п}} = \frac{g_e}{36000\rho_{\text{т}}\eta_{\text{тп}}}(P_{\text{д}} + P_{\text{в}} + P_{\text{и}}).$$

В этих выражениях мощность представлена в кВт, сила — в Н, а скорость — в м/с.

Из уравнения расхода топлива следует, что путь расход топлива зависит от топливной экономичности двигателя (g_e), технического состояния шасси ($\eta_{\text{тп}}$), дорожных условий ($P_{\text{д}}$), скорости движения и обтекаемости кузова ($P_{\text{в}}$), нагрузки и режима движения ($P_{\text{и}}$).

При использовании уравнения расхода топлива для определения путевого расхода топлива в различных дорожных условиях должна быть известна зависимость удельного эффективного расхода топлива от степени использования мощности двигателя при разных значениях угловой скорости коленчатого вала. Такая зависимость для бензинового двигателя приведена на рис. 4.1.

Из этого рисунка следует, что удельный эффективный расход топлива g_e существенно зависит от степени использования мощности двигателя I и в меньшей степени — от угловой скорости коленчатого вала ω_e . При увеличении степени использования мощности двигателя и снижении угловой скорости коленчатого вала g_e уменьшается. Возрастание удельного эффективного расхода топлива при низкой степени использования мощности двигателя вызвано уменьшением механического коэффициента полезного действия двигателя и ухудшением условий для сгорания смеси в цилиндрах. Удельный эффективный расход топлива также несколько возрастает при высокой (близкой к полной) степени использования мощности из-за обогащения горючей смеси.

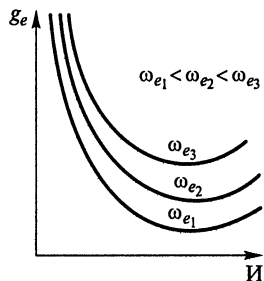


Рис. 4.1. Зависимости удельного эффективного расхода топлива g_e от степени использования I мощности двигателя при разных значениях угловой скорости коленчатого вала ω_e :

$\omega_{e1} - \omega_{e3}$ — значения угловой скорости коленчатого вала двигателя

4.3. Топливо-экономическая характеристика автомобиля

Топливо-экономической характеристикой автомобиля называется зависимость путевого расхода топлива от скорости при равномерном движении автомобиля по дорогам с разным сопротивлением.

Топливо-экономическая характеристика позволяет определять расход топлива по известным значениям скорости движения и коэффициента сопротивления дороги. Она может быть построена для любой передачи, однако обычно ее строят для высшей передачи.

На рис. 4.2 представлена топливо-экономическая характеристика автомобиля для трех различных дорог с разными коэффициентами сопротивления, причем $\psi_1 < \psi_2 < \psi_3$.

Каждая кривая топливо-экономической характеристики имеет три характерные точки — a , b и c .

Точка a соответствует минимальной устойчивой скорости движения автомобиля.

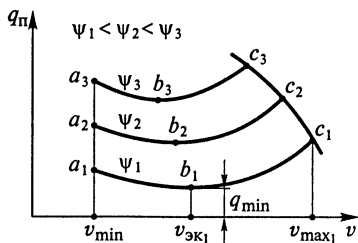
Точка b (точка минимума) определяет наименьший расход топлива q_{\min} при движении автомобиля по дороге с определенным коэффициентом сопротивления ψ . Скорость, соответствующая этой точке, является оптимальной для данной дороги с точки зрения топливной экономичности.

Точка c характеризует расход топлива при его полной подаче, т. е. при полной нагрузке двигателя. Она соответствует максимально возможной скорости движения на данной дороге. Кривая, проведенная через точки c_1 , c_2 и c_3 , отвечает расходу топлива при полной нагрузке двигателя.

Из рис. 4.2 видно, что каждому значению сопротивления дороги соответствуют определенный минимальный расход топлива, оптимальная и максимально возможная скорости движения автомобиля. При возрастании сопротивления дороги увеличивается расход топлива, а эти скорости уменьшаются.

Рис. 4.2. Топливо-экономическая характеристика автомобиля:

$\psi_1 - \psi_3$ — значения коэффициента сопротивления дороги, соответствующие трем кривым путевого расхода топлива; $a_1 - a_3$ — точки, отвечающие минимальной устойчивой скорости движения v_{\min} ; $b_1 - b_3$ — точки минимума кривых; $c_1 - c_3$ — точки, соответствующие максимальной скорости движения по каждой дороге; q_{\min} , $v_{\text{эк1}}$, v_{max1} — минимальный расход топлива, оптимальное и максимальное значения скорости движения по дороге, характеризуемой коэффициентом ψ_1



Хотя движение автомобиля с оптимальной скоростью сопровождается наименьшим расходом топлива, из этого не следует, что при выполнении транспортной работы необходимо двигаться с указанной скоростью. При выборе скорости движения нужно исходить не из условий, обеспечивающих топливную экономичность, а из времени перевозок, безопасности движения, сохранности груза и комфортабельности пассажиров. Так, например, увеличение скорости движения приводит к повышению производительности автомобиля и уменьшению себестоимости перевозок.

Представленная топливно-экономическая характеристика типична для автомобилей с бензиновыми двигателями. Аналогичный вид имеет и топливно-экономическая характеристика автомобилей с дизелями. Ее отличительной особенностью является менее крутой подъем кривых в области низких значений скорости движения, что можно объяснить более высокой экономичностью дизелей при малой угловой скорости коленчатого вала.

4.4. Построение топливно-экономической характеристики

Существует несколько способов построения топливно-экономической характеристики автомобиля:

- по результатам дорожных испытаний;
- по результатам стендовых испытаний;
- приближенный расчетный способ.

В первом и втором случаях топливно-экономическая характеристика строится на основании экспериментальных данных, тогда как при использовании третьего способа она может быть построена при отсутствии экспериментальных данных. Рассмотрим расчетный способ построения топливно-экономической характеристики автомобиля.

В соответствии с этим способом удельный эффективный расход топлива определяется по формуле

$$g_e = g_N k_\omega k_{II},$$

где g_N — удельный эффективный расход топлива при максимальной мощности двигателя, г/(кВт·ч); k_ω — коэффициент изменения удельного эффективного расхода топлива в зависимости от угловой скорости коленчатого вала двигателя; k_{II} — коэффициент изменения удельного эффективного расхода топлива в зависимости от степени использования мощности двигателя.

Удельный эффективный расход топлива при максимальной мощности для бензиновых двигателей составляет 300...340 г/(кВт·ч), а для дизелей — 220...260 г/(кВт·ч).

Коэффициент k_ω определяется в зависимости от отношения ω_e/ω_N угловых скоростей коленчатого вала двигателя при текущем и максимальном значениях мощности:

$\frac{\omega_e}{\omega_N}$	0,2	0,3	0,4	0,5	0,6	0,7	0,8	0,9	1,0
k_ω	1,15	1,09	1,04	1,02	1,01	1,00	1,01	1,02	1,04

Коэффициент $k_{И}$ определяется в зависимости от степени использования мощности двигателя И:

И, %	20	30	40	50	60	70	80	90	100
$k_{И}$ (бензиновый) ...	2,11	1,67	1,33	1,22	1,11	1,06	1,00	1,06	1,11
$k_{И}$ (дизель)	1,56	1,38	1,25	1,12	1,09	1,06	1,00	1,06	1,25

Коэффициенты k_ω и $k_{И}$ могут быть также найдены по специальным графикам, представленным на рис. 4.3.

Расчет и построение топливно-экономической характеристики выполняют в такой последовательности:

- задают коэффициент сопротивления дороги ψ ;
- выбирают пять-шесть значений угловой скорости коленчатого вала двигателя ω_e в диапазоне от ω_{\min} до ω_{\max} ;
- для выбранных значений ω_e определяют отношения ω_e/ω_N (значение ω_N известно) и по полученным отношениям находят значения k_ω ;
- для выбранных значений ω_e определяют соответствующие скорости движения автомобиля v и для этих скоростей по заданному коэффициенту сопротивления дороги ψ находят мощности, затрачиваемые на преодоление сопротивления дороги N_d и воздуха N_b ;
- по внешней скоростной характеристике двигателя для выбранных значений ω_e определяют эффективную мощность двигателя N_e или для соответствующих скоростей движения по графику мощностного баланса находят значения тяговой мощности N_T на ведущих колесах;
- по известным значениям мощностей $N_d + N_b$ и N_e (или N_T) для каждого значения ω_e (или v) определяют степень использования мощности двигателя И и по полученным значениям находят $k_{И}$;
- по найденным значениям коэффициентов k_ω и $k_{И}$ определяют удельный эффективный расход топлива g_e ;

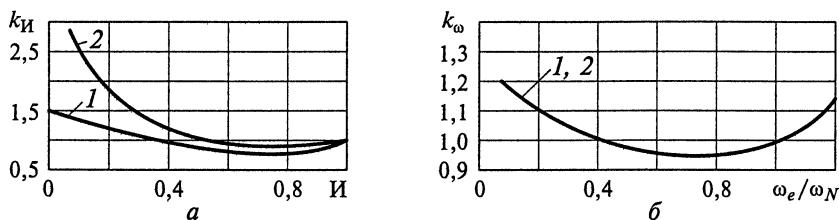


Рис. 4.3. Графики для определения коэффициентов $k_{И}$ (а) и k_ω (б):

1 — дизели; 2 — бензиновые двигатели

• по полученным значениям g_e находят путевой расход топлива q_n для дороги с заданным коэффициентом сопротивления ψ , для чего используют уравнение расхода топлива при равномерном движении автомобиля.

Повторив указанные выше расчеты для других коэффициентов сопротивления дороги ψ , строят топливно-экономическую характеристику автомобиля.

4.5. Топливная экономичность автопоезда

Работа грузового автомобиля в составе автопоезда сопряжена с повышенным расходом топлива на единицу пробега вследствие возрастания сил сопротивления движению. Однако увеличение расхода топлива непропорционально возрастанию указанных сил. Это связано с тем, что при буксировке прицепов и полуприцепов степень использования мощности двигателя автомобиля-тягача выше, чем при движении одиночного автомобиля, поэтому удельный эффективный расход топлива уменьшается. Кроме того, существенно снижается расход топлива на единицу выполненной транспортной работы или на единицу массы перевезенного груза, что снижает себестоимость перевозок.

На дорогах с асфальтобетонным покрытием, не имеющих крутых и затяжных подъемов, в случае использования прицепов экономия топлива при выполнении 1 т·км транспортной работы может достигнуть 15...20 %.

Для выяснения причины повышения топливной экономичности автопоезда при использовании прицепов определим расход топлива на единицу транспортной работы:

$$q_p = \frac{q_n}{G_{гр}} = \frac{g_e (P_d + P_B)}{36\,000 \rho_t G_{гр} \eta_{гр}},$$

где $G_{гр}$ — вес перевезенного груза, Н.

Сила сопротивления дороги

$$P_d = G_{ап} \psi = (G_{0ап} + G_{гр}) \psi,$$

где $G_{ап}$ — вес автопоезда с полной нагрузкой, Н; $G_{0ап}$ — вес автопоезда без груза, Н.

Следовательно:

$$q_p = \frac{g_e [(G_{0ап} + G_{гр}) \psi + P_B]}{36\,000 \rho_t G_{гр} \eta_{гр}}.$$

Учитывая, что скорость автопоезда относительно невелика, силой сопротивления воздуха можно пренебречь. Тогда расход топлива на единицу транспортной работы

$$q_p = \frac{g_e}{36\,000\rho_t\eta_{тp}} \left(\frac{G_0}{G_{тp}} + 1 \right).$$

Из последнего выражения следует, что расход топлива, существенно зависящий от отношения веса автопоезда к весу груза, снижается при уменьшении этого отношения.

Собственная масса прицепа значительно меньше массы автомобиля той же грузоподъемности. Поэтому при использовании прицепа масса перевозимого груза может увеличиться в два раза, а собственная масса автопоезда — лишь на 50...60 %.

У седельного автопоезда расход топлива на единицу транспортной работы также меньше, чем у одиночного автомобиля, поскольку у автомобиля-тягача выше степень использования мощности двигателя и меньше удельный эффективный расход топлива. Кроме того, КПД трансмиссии седельного тягача выше, чем у бортового автомобиля, благодаря большей нагрузке, передаваемой трансмиссией.

4.6. Нормы расхода топлива

Расчетные формулы для определения путевого расхода топлива не учитывают ряда факторов, вызывающих его увеличение при эксплуатации автомобиля. Поэтому для определения действительного расхода топлива в процессе эксплуатации используется нормативный метод. В соответствии с ним расход топлива на автомобильном транспорте строго нормируется.

Общий расход топлива согласно нормам определяется по следующей формуле:

$$Q = K_{т1} \frac{S_a}{100} + K_{т2} \frac{S_{тp} m_{тp}}{100} + K_{т3} Z_e,$$

где $K_{т1}$ — норма расхода топлива на передвижение самого автомобиля, л на 100 км; $K_{т2}$ — норма расхода топлива на единицу транспортной работы, л на 100 т·км; $K_{т3}$ — норма дополнительного расхода топлива на каждую езду; S_a — пробег автомобиля, км; $S_{тp}$ — пробег с грузом, км; $m_{тp}$ — масса перевезенного груза, т; Z_e — число ездов.

Нормы расхода топлива $K_{т1}$, $K_{т2}$ и $K_{т3}$ зависят от типа автомобиля и условий его работы.

Грузовые автомобили общего назначения (с бортовыми платформами) обычно совершают перевозки на большие расстояния, и число ездов на 100 км пробега у них невелико. Поэтому норму расхода топлива $K_{т3}$ у этих автомобилей включают в норму расхода топлива $K_{т2}$. Общий расход топлива по нормам для указанных автомобилей

$$Q = K_{\tau_1} \frac{S_a}{100} + K_{\tau_2} \frac{S_{\text{гр}} m_{\text{гр}}}{100}.$$

Самосвалы обычно осуществляют перевозки на небольшие расстояния, загружены полностью и перевозят груз только в одном направлении. В связи с этим норму расхода топлива K_{τ_2} у этих автомобилей включают в норму расхода топлива K_{τ_1} .

Общий расход топлива согласно нормам для самосвалов

$$Q = K_{\tau_1} \frac{S_a}{100} + K_{\tau_3} Z_e.$$

Для автопоездов общий расход топлива по нормам

$$Q = K_{\text{ап}} \frac{S_a}{100} + K_{\tau_2} \frac{S_{\text{гр}} m_{\text{гр}}}{100}.$$

В этом выражении $K_{\text{ап}}$ — норма расхода топлива на передвижение автопоезда, л на 100 км, зависящая от типа двигателя, устанавливаемого на тягаче автопоезда:

для автопоезда с бензиновым двигателем

$$K_{\text{ап}} = K_{\tau_1} + 2,5m_{\text{пр}};$$

для автопоезда с дизелем

$$K_{\text{ап}} = K_{\tau_1} + 1,5m_{\text{пр}},$$

где $m_{\text{пр}}$ — полная масса прицепа, т.

Для грузовых автомобилей общего назначения и автопоездов предусмотрены надбавки расхода топлива на каждые 100 т·км выполненной транспортной работы. Размер такой надбавки зависит от типа двигателя (бензиновый или дизель) автомобиля. Для самосвалов установлена надбавка на каждую езду с грузом.

В зимнее время нормы расхода топлива для автомобилей увеличиваются.

4.7. Влияние различных факторов на топливную экономичность автомобиля

Топливная экономичность автомобиля зависит от его конструкции и технического состояния, квалификации водителя, дорожно-климатических условий эксплуатации и организации транспортного процесса.

Рассмотрим влияние различных конструктивных и эксплуатационных факторов на топливную экономичность автомобиля.

Тип двигателя. Автомобили с дизелями экономичнее, чем с бензиновыми двигателями: расход топлива у автомобилей с дизелями на 25...30 % меньше.

Техническое состояние двигателя. Ухудшение технического состояния двигателя приводит к повышению расхода топлива. Неисправности в системах питания и зажигания двигателя также вызывают перерасход топлива. Так, например, неисправность карбюратора увеличивает расход топлива на 10...15 %, неправильная регулировка холостого хода — на 15...20 %, подгорание или замасливание свечей — на 7...10 %, а наличие одной неработающей свечи зажигания — на 20...25 %.

Тепловой режим двигателя. При чрезмерном охлаждении двигателя топливная экономичность автомобиля снижается, так как часть топлива поступает в цилиндры не в газообразном состоянии и не сгорает при рабочем ходе. Так, при снижении температуры охлаждающей жидкости с 95 °С, при которой двигатель имеет наилучшие показатели по экономичности, до 65 °С путевой расход топлива увеличивается на 15...25 % (рис. 4.4).

Техническое состояние шасси. Ухудшение технического состояния шасси вызывает увеличение расхода топлива. Например, неправильная регулировка тормозных механизмов, главной передачи и затяжки подшипников ступиц колес приводит к перерасходу топлива на 10...20 %, нарушения в установке управляемых колес и пониженное давление воздуха в шинах — на 10...15 % (рис. 4.5), неполное выключение или пробуксовка сцепления — на 5...6 %. Указанный перерасход топлива происходит вследствие уменьшения коэффициента полезного действия трансмиссии и возрастания сопротивления движению автомобиля.

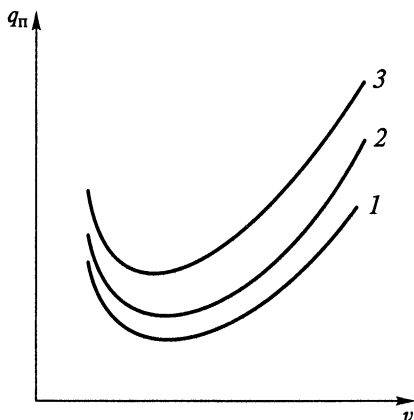


Рис. 4.4. Зависимости путевого расхода топлива от скорости движения автомобиля при различной температуре охлаждающей жидкости в системе охлаждения двигателя:
1 — 95 °С; 2 — 75 °С; 3 — 65 °С

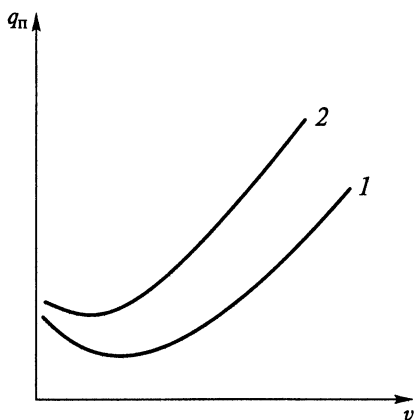


Рис. 4.5. Изменение путевого расхода топлива в зависимости от скорости движения автомобиля при различном давлении воздуха в шинах:
1 — 0,3 МПа; 2 — 0,2 МПа

Сопротивление дороги. При увеличении сопротивления дороги расход топлива возрастает. Так, например, при движении в тяжелых дорожных условиях используются низшие передачи. При этом передаточное число трансмиссии увеличивается, а степень использования мощности двигателя уменьшается. В результате расход топлива повышается.

Нагрузка на автомобиль. При увеличении нагрузки на автомобиль расход топлива возрастает.

Режим движения. При разгоне автомобиля увеличение скорости движения вызывает возрастание сил сопротивления движению и расхода топлива.

При торможении расход топлива повышается вследствие затрат энергии на торможение и последующий разгон.

При импульсивном движении по методу «разгон — накат» общий расход топлива может быть меньше или больше, чем при равномерном движении. Данный режим движения заключается в интенсивном разгоне на высшей передаче до определенной скорости и последующем движении накатом со снижением скорости до определенного значения. При этом цикл «разгон — накат» периодически повторяется. При разгоне расход топлива растет, а при накате уменьшается. Такой метод движения приводит к интенсивному износу двигателя и трансмиссии и усложняет работу водителя, так как он больше утомляется. Кроме того, при движении накатом двигатель работает на режиме холостого хода, что приводит к повышенному содержанию оксида углерода в отработавших газах.

Условия движения. При увеличении числа остановок расход топлива возрастает вследствие затрат энергии на торможение до полной остановки, трогание с места и последующий разгон.

Квалификация водителя. При работе в одинаковых условиях (тип дороги, автомобиля и др.) у водителей различной квалификации разница в расходе топлива достигает 20 %.

Сорт топлива и масла. Использование бензина с малым октановым числом приводит к перерасходу топлива на 15... 20 %. При применении некачественного масла расход топлива увеличивается на 8 % из-за интенсивного образования нагара в цилиндрах двигателя и увеличения трения.

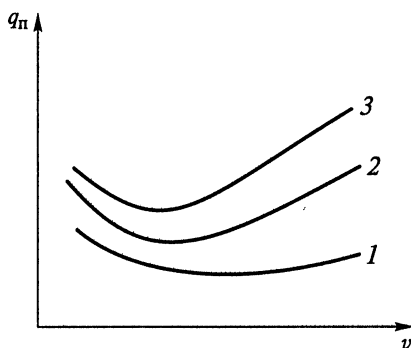


Рис. 4.6. Зависимости путевого расхода топлива от скорости движения автомобиля при использовании шин различных типов:

1 — широкопрофильных; 2 — торсионных (обычных); 3 — арочных

Тип шин. Радиальные шины по сравнению с диагональными снижают расход топлива на 2...7 %, так как имеют меньшее сопротивление качению. По сравнению с тороидальными шинами широкопрофильные шины уменьшают, а арочные увеличивают расход топлива во всем диапазоне эксплуатационных скоростей движения (рис. 4.6).

Контрольные вопросы

1. Какими измерителями оценивается топливная экономичность автомобиля?
2. Что представляет собой топливно-экономическая характеристика?
3. Как влияют различные факторы на расход топлива?
4. Рассмотрите уравнение расхода топлива и выполните его анализ.
5. Что представляет собой нормативный метод расчета расхода топлива?

5. ТЯГОВО-СКОРОСТНЫЕ СВОЙСТВА И ТОПЛИВНАЯ ЭКОНОМИЧНОСТЬ АВТОМОБИЛЯ С ГИДРОПЕРЕДАЧЕЙ

В настоящее время на автомобилях широкое применение находят гидравлические передачи, которые устанавливаются в трансмиссии автомобиля.

Гидравлические передачи облегчают управление автомобилем, повышают безопасность движения и проходимость автомобиля. Кроме того, они увеличивают долговечность двигателя. Однако гидравлические передачи несколько ухудшают тягово-скоростные свойства автомобиля и снижают топливную экономичность.

На автомобилях используют два типа гидравлических передач: гидромуфты и гидротрансформаторы. Гидромуфты как самостоятельные механизмы применяют ограниченно. Наибольшее распространение получили гидротрансформаторы, которые при определенных условиях переходят на режим работы гидромуфты.

В гидромуфтах и гидротрансформаторах крутящий момент передается от двигателя к трансмиссии с помощью жидкости (масла малой вязкости) под действием гидродинамического (скоростного) напора.

5.1. Гидромуфта

Гидромуфту устанавливают на автомобиле совместно с фрикционным сцеплением и ступенчатой механической коробкой передач.

В гидромуфте (рис. 5.1) ведущей частью является насосное колесо (насос) 3, которое жестко связано с коленчатым валом 1 двигателя. Турбинное колесо (турбина) 2 — ведомая часть гидромуфты. Оно жестко соединено с первичным валом 4 коробки передач. Насос и турбина имеют радиально расположенные лопатки. Внутренняя полость гидромуфты заполнена маслом.

Принцип действия гидромуфты таков. При вращении коленчатого вала двигателя масло под действием центробежной силы поступает к наружной части насоса, воздействует на лопатки турбины и приводит ее во вращение.

Из турбины масло снова поступает в насос, создавая при этом круг его циркуляции, чем и обеспечивается передача крутящего момента от двигателя к трансмиссии.

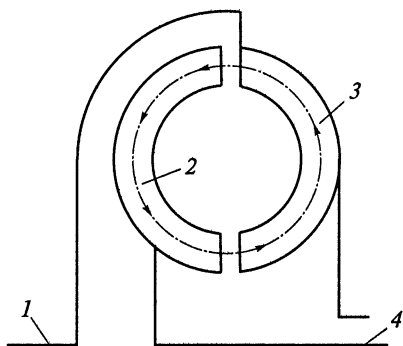


Рис. 5.1. Схема гидромукты:
1 — коленчатый вал двигателя; 2 — турбинное колесо; 3 — насосное колесо; 4 — первичный вал коробки передач

Для гидромукты характерно то, что она не изменяет значение крутящего момента при его передаче от двигателя к трансмиссии.

Режим работы гидромукты характеризует ее передаточное отношение

$$i_{\text{ГМ}} = \frac{\omega_{\text{Т}}}{\omega_{\text{Н}}},$$

где $\omega_{\text{Т}}$, $\omega_{\text{Н}}$ — угловые скорости соответственно турбины и гидронасоса гидромукты.

Обязательным условием работы гидромукты является наличие в ней скольжения. Его величину $S_{\text{ГМ}}$, %, определяют по формуле

$$S_{\text{ГМ}} = \frac{\omega_{\text{Н}} - \omega_{\text{Т}}}{\omega_{\text{Н}}} 100 = (1 - i_{\text{ГМ}}) 100.$$

При неподвижной турбине $S_{\text{ГМ}} = 100\%$, что отвечает случаю полного скольжения. При возрастании угловой скорости турбины скольжение уменьшается, и его наименьшая величина составляет 2...3 %.

Вследствие наличия скольжения кривая крутящего момента скоростной характеристики двигателя при наличии гидромукты смещается в область меньших угловых скоростей коленчатого вала.

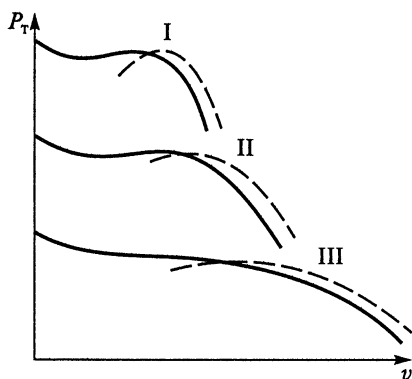


Рис. 5.2. Тяговые характеристики автомобилей с гидромуктой (сплошные линии) и без нее (штриховые линии):
I—III — передачи

Для сравнения штриховыми линиями на рисунке приведена тяговая характеристика автомобиля без гидромукты.

Из рисунка видно, что тягово-скоростные свойства автомобиля при наличии гидромукты изменяются только в области малых значений угловой скорости коленчатого вала и во время трогания автомобиля с места. Следовательно, гидромукта позволяет использовать большое значение крутящего момента двигателя в начале раз-

гона или при движении с очень малой скоростью. Это обеспечивает плавное трогание автомобиля с места на любой передаче и исключает прекращение работы двигателя при остановке автомобиля с невключенным сцеплением.

5.2. Гидротрансформатор

Гидротрансформатор устанавливают в трансмиссии автомобиля обычно совместно с планетарной коробкой передач.

Ведущая часть гидротрансформатора (рис. 5.3) — насос 2, жестко соединенный с коленчатым валом *б* двигателя, а ведомая часть — турбина 1 — с валом трансмиссии 3. Между насосом и турбиной гидротрансформатора на муфте свободного хода 4 установлен реактор 5, обеспечивающий плавный и безударный вход масла из турбины в насос и существенное увеличение передаваемого крутящего момента.

Характерной особенностью гидротрансформатора является изменение значения крутящего момента при его передаче от двигателя к трансмиссии. Свойства гидротрансформатора оцениваются его безразмерной характеристикой, которая представлена на рис. 5.4 (для сравнения штриховыми линиями показана характеристика гидромуфты).

Безразмерная характеристика представляет собой зависимости коэффициента полезного действия $\eta_{гт}$, коэффициента трансформации $k_{гт}$ и коэффициента крутящего момента насоса λ_n от передаточного отношения гидротрансформатора $i_{гт}$.

Безразмерная характеристика гидротрансформатора определяется экспериментально. При этом коэффициенты полезного действия, трансформации и крутящего момента насоса используют в безразмерном виде.

Режим работы гидротрансформатора определяется его передаточным отношением

$$i_{гт} = \frac{\omega_T}{\omega_n},$$

где ω_T — угловая скорость турбины; ω_n — угловая скорость насоса.

Коэффициент трансформации характеризует степень увеличения крутящего момента, передаваемого гидротрансформатором:

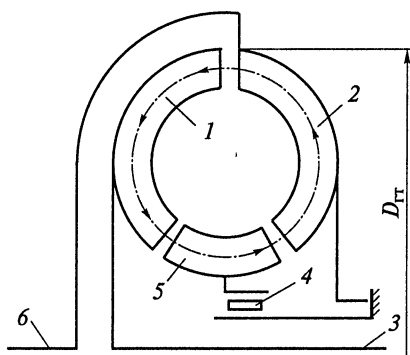


Рис. 5.3. Схема гидротрансформатора:

1 — турбина; 2 — насос; 3 — вал трансмиссии; 4 — муфта свободного хода; 5 — реактор; 6 — коленчатый вал двигателя

$$k_{гг} = \frac{M_{тур}}{M_{н}}$$

В указанном выражении

$M_{тур} = \lambda_{т} \rho_{ж} \omega_{т}^2 D_{гг}^5$ — крутящий момент на валу турбины;

$M_{н} = \lambda_{н} \rho_{ж} \omega_{н}^2 D_{гг}^5$ — крутящий момент на валу насоса,

где $D_{гг}$ — активный (наибольший) диаметр гидротрансформатора; $\rho_{ж}$ — плотность жидкости (масла) в гидротрансформаторе; $\lambda_{н}$ — коэффициент крутящего момента насоса; $\lambda_{т}$ — коэффициент крутящего момента турбины.

Для гидромуфты коэффициент трансформации $k_{гг} = 1$, так как крутящие моменты на валах насоса и турбины равны ($M_{н} = M_{тур}$).

Коэффициент полезного действия гидротрансформатора характеризует его энергетические свойства:

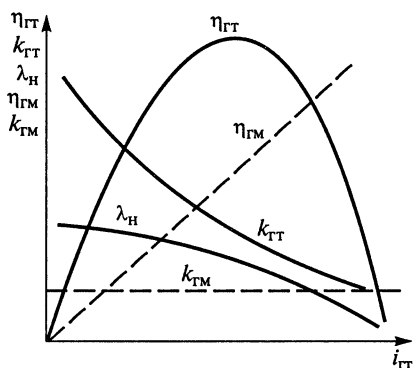
$$\eta_{гг} = \frac{N_{тур}}{N_{н}} = \frac{M_{тур} \omega_{т}}{M_{н} \omega_{н}} = k_{гг} i_{гг},$$

где $N_{н}$ — мощность, подводимая к насосу; $N_{тур}$ — мощность на валу турбины гидротрансформатора.

Основным недостатком гидротрансформаторов является то, что они имеют значительно меньший КПД, чем ступенчатые механические коробки передач. Так, наибольшие значения КПД гидротрансформатора (0,85...0,92) достижимы только при оптимальном передаточном отношении (0,7...0,8). При других передаточных отношениях, больших или меньших оптимального, КПД гидротрансформатора быстро уменьшается.

КПД гидромуфты

$$\eta_{гг} = \frac{\omega_{т}}{\omega_{н}} = i_{гг}.$$



Следовательно, при возрастании угловой скорости турбины КПД гидромуфты увеличивается прямо пропорционально ее передаточному отношению, что видно на рис. 5.4.

Рис. 5.4. Безразмерные характеристики гидротрансформатора (сплошные линии) и гидромуфты (штриховые линии)

Коэффициент крутящего момента насоса гидротрансформатора λ_n определяет прозрачность гидротрансформатора, т. е. его свойство изменять нагрузку на валу насоса в зависимости от нагрузки на валу турбины.

Гидротрансформаторы могут быть прозрачными и непрозрачными.

При использовании *непрозрачного гидротрансформатора* изменение сопротивления движению автомобиля не влияет на режим работы двигателя ($\lambda_n = \text{const}$). В этом случае режим работы двигателя зависит только от качества горючей смеси, поступающей в его цилиндры.

У непрозрачного гидротрансформатора коэффициент трансформации составляет 3... 4, т. е. передаваемый крутящий момент увеличивается в 3—4 раза. Это преимущество непрозрачных гидротрансформаторов способствует их широкому применению на грузовых автомобилях большой грузоподъемности и на автобусах.

В случае применения *прозрачного гидротрансформатора* изменение сопротивления движению автомобиля вызывает изменение режима работы двигателя даже при постоянном количестве горючей смеси, поступающей в цилиндры ($\lambda_n \neq \text{const}$). При увеличении сопротивления движению угловая скорость насоса прозрачного гидротрансформатора и, следовательно, угловая скорость коленчатого вала двигателя автоматически уменьшаются, а крутящий момент двигателя возрастает. При уменьшении сопротивления движению угловая скорость коленчатого вала и скорость движения автомобиля с прозрачным гидротрансформатором автоматически увеличиваются.

У прозрачных гидротрансформаторов коэффициент трансформации составляет 2,2... 3,0, т. е. передаваемый крутящий момент возрастает в 2—3 раза. Поэтому прозрачные гидротрансформаторы получили большее распространение на легковых автомобилях.

Степень прозрачности гидротрансформатора определяется следующим отношением:

$$\Pi = \frac{\lambda_{n \max}}{\lambda'_n},$$

где $\lambda_{n \max}$ — максимальное значение коэффициента крутящего момента насоса; λ'_n — значение коэффициента крутящего момента насоса при $k_{\text{гт}} = 1$.

Если $\Pi = 1,0 \dots 1,2$, то гидротрансформатор непрозрачный. При $\Pi > 1,2$ гидротрансформатор прозрачный.

Гидромуфта и ступенчатая механическая коробка передач являются прозрачными, так как полностью передают на коленчатый вал двигателя момент силы сопротивления, приложенный к трансмиссии.

5.3. Показатели тягово-скоростных свойств автомобиля с гидропередачей

Расчет показателей тягово-скоростных свойств автомобиля с гидропередачей более сложен, чем с механической трансмиссией, из-за отсутствия жесткой связи между коленчатым валом двигателя и трансмиссией автомобиля.

Для расчета показателей тягово-скоростных свойств автомобиля с гидропередачей необходимо определить область совместной работы двигателя и гидротрансформатора. Поэтому расчет обычно выполняют графоаналитическим способом в такой последовательности:

- строят нагрузочную характеристику системы двигатель — гидротрансформатор (рис. 5.5). С этой целью задают какое-либо значение передаточного отношения гидротрансформатора $i_{гт}$ и по безразмерной характеристике гидротрансформатора определяют соответствующий коэффициент крутящего момента насоса λ_n . Затем задают несколько значений угловой скорости насоса ω_n и по формуле для крутящего момента на валу насоса M_n определяют его значения для выбранного передаточного отношения гидротрансформатора. По найденным значениям строят кривую крутящего момента насоса на графике скоростной характеристики двигателя. Аналогично строят кривые крутящего момента насоса для других передаточных отношений гидротрансформатора. Точки пересечения кри-

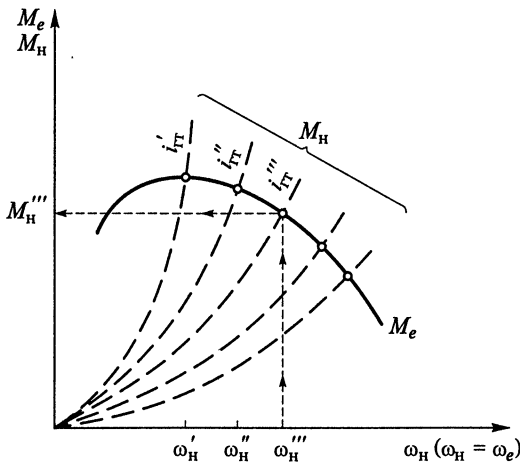


Рис. 5.5. Нагрузочная характеристика системы двигатель — гидротрансформатор:

$i_{гт}' - i_{гт}''''$ — значения передаточных отношений гидротрансформатора; $\omega_n' - \omega_n''''$ — значения угловой скорости насоса гидротрансформатора; M_n'''' — значение крутящего момента на валу насоса гидротрансформатора, соответствующее ω_n''''

вых крутящих моментов насоса и двигателя определяют область совместной работы двигателя и гидротрансформатора;

- используя значения угловой скорости ω_n и момента M_n , отвечающие точкам пересечения кривых моментов насоса M_n и двигателя M_e , по соответствующим формулам определяют угловые скорости ω_T и крутящие моменты $M_{тур}$ на валу турбины. При этом значения коэффициента трансформации $k_{тТ}$ берут из безразмерной характеристики гидротрансформатора для соответствующих передаточных отношений;

- определив значения угловой скорости ω_T и крутящего момента $M_{тур}$, находят мощность на валу турбины по формуле

$$N_{тур} = \frac{M_{тур} \omega_T}{1000};$$

- строят график выходной характеристики системы двигатель — гидротрансформатор (рис. 5.6);

- пользуясь этим графиком, проводят расчеты показателей тягово-скоростных свойств автомобиля с гидропередачей так же, как и для автомобиля без гидропередачи, т. е. по тем же формулам с той лишь разницей, что вместо угловой скорости ω_e и крутящего момента M_e двигателя в формулы подставляют угловую скорость ω_T и крутящий момент $M_{тур}$ турбины. Например, скорость автомобиля с гидропередачей, км/ч:

$$v = 3,6 r_k \frac{\omega_T}{u_T}.$$

Тяговая сила на ведущих колесах автомобиля с гидропередачей

$$P_T = \frac{M_{тур} u_T \eta_{гп}}{r_k}.$$

Определив значения тяговой силы на ведущих колесах автомобиля с гидропередачей при различных скоростях движения на разных передачах, строят его тяговую характеристику.

Динамическая характеристика, ускорение, время и путь разгона автомобиля с гидротрансформатором рассчитывают по тем же формулам, что и для автомобиля с механической трансмиссией. Однако в их формулы вместо M_e и ω_e двигателя вводят соответственно $M_{тур}$ и ω_T турбины гидротрансформатора.

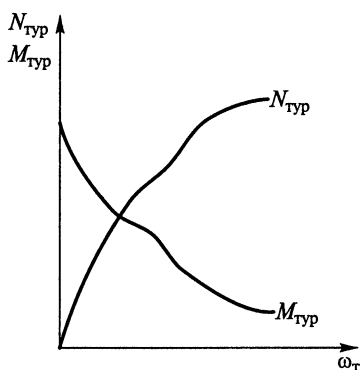


Рис. 5.6. Выходная характеристика системы двигатель — гидротрансформатор

Определение показателей тягово-скоростных свойств автомобиля с гидромуфтой выполняют по той же методике, что и для автомобиля с гидротрансформатором. В связи с тем что коэффициент трансформации гидромуфты $k_{т} = 1$, расчеты оказываются проще, чем для автомобиля с гидротрансформатором. Однако они сложнее, чем для автомобиля с механической ступенчатой трансмиссией.

5.4. Влияние гидропередачи на тягово-скоростные свойства автомобиля

Влияние гидротрансформатора на тягово-скоростные свойства автомобиля иллюстрируют рис. 5.7—5.9, на которых представлены тяговая и динамическая характеристики, а также график ускорений автомобиля с гидротрансформатором. Для сравнения на рисунках штриховыми линиями показаны тяговая и динамическая характеристики и ускорения автомобиля со ступенчатой механической коробкой передач.

Из представленных рисунков видно, что значения тяговой силы на ведущих колесах, динамического фактора по тяге и ускорений разгона автомобиля с гидротрансформатором несколько меньше, чем у автомобиля с механической коробкой передач. Это объясняется тем, что КПД гидротрансформатора непостоянен и имеет низкое значение в широком диапазоне угловых скоростей, т. е. его средний КПД меньше, чем у механической коробки передач.

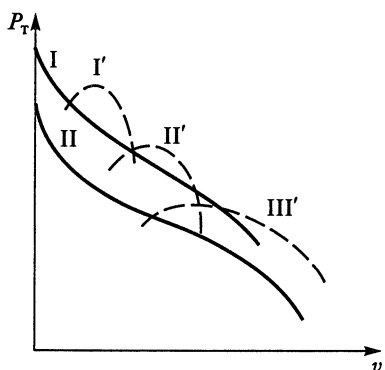


Рис. 5.7. Тяговая характеристика автомобиля с гидротрансформатором (сплошные линии) и со ступенчатой механической коробкой передач (штриховые линии): I, II — передачи гидротрансформатора; I'—III' — передачи механической коробки передач

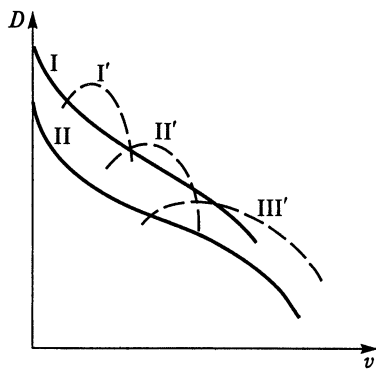
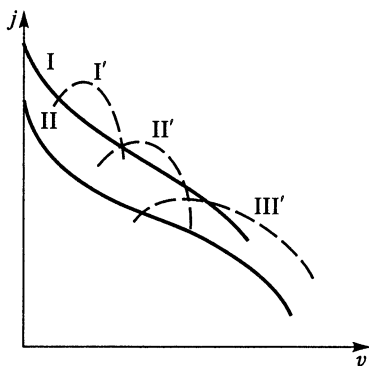


Рис. 5.8. Динамическая характеристика автомобиля с гидротрансформатором (сплошные линии) и со ступенчатой механической коробкой передач (штриховые линии): I, II — передачи гидротрансформатора; I'—III' — передачи механической коробки передач

Рис. 5.9. График ускорений автомобиля с гидротрансформатором (сплошные линии) и со ступенчатой механической коробкой передач (штриховые линии):

I, II — передачи гидротрансформатора;
I' — III' — передачи механической коробки передач



Таким образом, тягово-скоростные свойства автомобиля с гидротрансформатором несколько хуже, чем у автомобиля с механической коробкой передач.

5.5. Показатели топливной экономичности автомобиля с гидропередачей

Наличие гидропередачи приводит к дополнительным потерям мощности в трансмиссии автомобиля по сравнению с механической ступенчатой трансмиссией.

С учетом потерь мощности в гидропередаче уравнение расхода топлива можно записать в следующем виде:

$$q_{II} = \frac{g_e}{36 \nu \rho_T \eta_{TP} \eta_{HT}} (N_D + N_B + N_H),$$

или

$$q_{II} = \frac{g_e}{36\,000 \rho_T \eta_{TP} \eta_{HT}} (P_D + P_B + P_H),$$

где η_{HT} — КПД гидротрансформатора.

Для определения показателей топливной экономичности автомобиля с гидротрансформатором необходимы безразмерная характеристика гидротрансформатора и полученные экспериментально зависимости эффективного крутящего момента двигателя M_e и удельного эффективного расхода топлива g_e от угловой скорости коленчатого вала ω_e при разной степени использования мощности двигателя И.

При наличии указанных данных сначала строят нагрузочную характеристику системы двигатель — гидротрансформатор при различных значениях И. Для этого применяют рассмотренную выше методику определения показателей тягово-скоростных свойств автомобиля с гидропередачей.

На нагрузочной характеристике системы двигатель — гидротрансформатор для каждой точки пересечения кривых моментов M_e двигателя и M_H насоса известны передаточное отношение гидротрансформатора $i_{гт}$, крутящий момент M_H и угловая скорость ω_H насоса.

Для всех точек пересечения кривых моментов M_e и M_H по известным значениям угловой скорости насоса определяют угловые скорости турбины и соответствующие скорости движения автомобиля. Для этих же точек пересечения, используя безразмерную характеристику гидротрансформатора, по известным значениям передаточных отношений $i_{гт}$ находят коэффициент трансформации гидротрансформатора $k_{гт}$ и далее по известным значениям момента насоса M_H определяют момент турбины $M_{тур}$. Зная момент турбины, рассчитывают значения тяговой силы P_T на ведущих колесах автомобиля.

При определении удельного эффективного расхода топлива кроме угловой скорости коленчатого вала ω_e необходимо знать эффективную мощность двигателя N_e , затрачиваемую на преодоление сил сопротивления движению автомобиля. Для нахождения N_e с учетом рассчитанных значений тяговой силы P_T используют следующее выражение:

$$N_e = \frac{P_T v}{1000 \eta_{тр} \eta_{гт}}.$$

Подставив найденные значения удельного эффективного расхода топлива в уравнение расхода топлива автомобиля с гидротрансформатором при равномерном движении и различных сопротивлениях дороги, определяют путевой расход топлива. Затем строят топливно-экономическую характеристику автомобиля на высшей передаче.

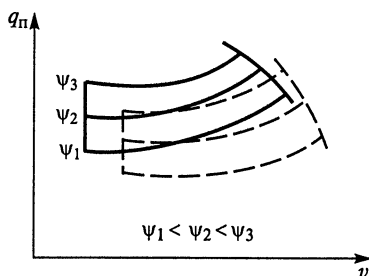
При отсутствии экспериментальных данных об удельном эффективном расходе топлива его значения определяют расчетным путем и строят топливно-экономическую характеристику автомобиля с гидротрансформатором, используя ранее описанную методику для автомобиля с механической ступенчатой трансмиссией.

5.6. Влияние гидропередачи на топливную экономичность автомобиля

Влияние гидротрансформатора на топливную экономичность автомобиля иллюстрирует рис. 5.10, на котором приведена топливно-экономическая характеристика автомобиля с гидротрансформатором. Для сравнения на рисунке штриховыми линиями показана топливно-экономическая характеристика автомобиля со ступенчатой механической коробкой передач.

Рис. 5.10. Топливо-экономические характеристики автомобилей с гидротрансформатором (сплошные линии) и со ступенчатой механической коробкой передач (штриховые линии):

$\psi_1 - \psi_3$ — коэффициенты сопротивления различных дорог



Из рисунка видно, что при одинаковых дорожных условиях расход топлива у автомобиля с гидротрансформатором несколько выше, чем у автомобиля с механической коробкой передач. Это можно объяснить сравнительно низким КПД гидротрансформатора и влиянием на его значение скорости движения автомобиля.

Таким образом, топливная экономичность автомобиля с гидротрансформатором несколько ниже, чем у автомобиля со ступенчатой коробкой передач. Как показали исследования, в большинстве случаев расход топлива у автомобилей с гидропередачей на 3...7% превышает расход топлива у автомобилей с механической трансмиссией.

5.7. Повышение тягово-скоростных свойств и топливной экономичности автомобиля с гидропередачей

Для улучшения тягово-скоростных свойств автомобилей с гидропередачей необходимо повысить КПД гидротрансформаторов, т.е. улучшить их преобразующие свойства.

С этой целью гидротрансформаторы, устанавливаемые на автомобилях, изготавливают комплексными, многоступенчатыми и блокируемыми.

Комплексный гидротрансформатор. При соответствующем передаточном отношении комплексный гидротрансформатор переходит на режим работы гидромуфты, вследствие чего улучшаются его преобразующие свойства.

На рис. 5.11 представлена характеристика комплексного гидротрансформатора.

При коэффициенте трансформации $k_{гт} > 1$ муфта свободного хода комплексного гидротрансформатора заклинена и ротор неподвижен. В этом случае изменение КПД гидротрансформатора характеризуется линией OA кривой $\eta_{гт}$. При передаточном отношении $i'_{гт}$, соответствующем коэффициенту трансформации $k_{гт} > 1$, муфта свободного хода расклинивается (точка A), и реактор вращается вместе с турбиной, не оказывая влияния на циркуляцию масла. Гидротрансформатор переходит на режим работы гидромуфты, и изменение его КПД характеризуется отрезком AB прямой $\eta_{гм}$.

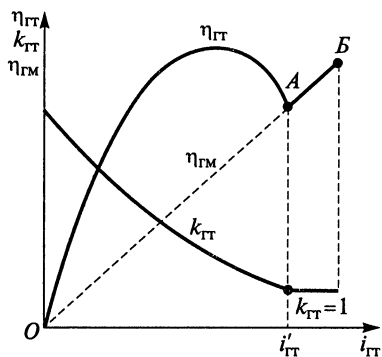


Рис. 5.11. Характеристика комплексного гидротрансформатора:

A — точка перехода гидротрансформатора на режим работы гидромuffты при передаточном отношении $i'_{гт}$; B — предельная точка характеристики

Таким образом, у комплексного гидротрансформатора зависимость КПД от передаточного отношения представляет собой ломаную линию OAB . Вследствие этого при больших передаточных отношениях, т. е. при больших скоростях движения автомобиля, значение КПД комплексного гидротрансформатора не уменьшается.

Многоступенчатый гидротрансформатор. По сравнению с комплексным гидротрансформатором многоступенчатый гидротрансформатор обладает еще лучшими преобразующими свойствами.

В круге циркуляции масла гидротрансформатора (рис. 5.12) между насосом 2 и турбиной 1 на муфтах свободного хода 4 устанавливаются вместо одного два реактора — 3 и 5. Оба реактора при совместной работе обеспечивают изменение КПД по линии OA кривой $\eta'_{гт}$ (рис. 5.13).

Конструкция первого реактора 3 (см. рис. 5.12) выполнена таким образом (профиль лопаток), что при определенном передаточном отношении $i'_{гт}$, соответствующем точке A (см. рис. 5.13), нагрузка на этот реактор становится равной нулю. Муфта свободного хода первого реактора при этом расклинивается, и реактор вращается вместе с турбиной, не оказывая влияния на поток масла. При более высоких передаточных отношениях работает только второй реактор. Изменение КПД гидротрансформатора в этом случае характеризуется участком AB кривой $\eta'_{гт}$.

При определенном передаточном отношении $i''_{гт}$ (точка B) муфта свободного хода второго реактора также расклинивается, и мно-

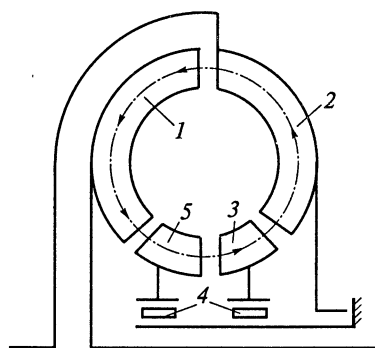


Рис. 5.12. Схема многоступенчатого гидротрансформатора:

1 — турбина; 2 — насос; 3, 5 — реакторы; 4 — муфты свободного хода

Контрольные вопросы

1. Гидропередачи какого типа находят наиболее широкое применение на автомобилях?
2. Назовите основной недостаток гидропередач, используемых на автомобилях.
3. Как влияет гидропередача на тягово-скоростные свойства автомобиля?
4. Какое влияние оказывает гидропередача на проходимость автомобиля?
5. Как влияет гидропередача на топливную экономичность автомобиля?
6. Какими способами можно повысить тягово-скоростные свойства и топливную экономичность автомобиля с гидропередачей?

6. ТЯГОВЫЙ РАСЧЕТ АВТОМОБИЛЯ

Тяговый расчет устанавливает связь основных конструктивных параметров автомобиля, его агрегатов и механизмов с тягово-скоростными свойствами автомобиля.

С помощью тягового расчета может быть решен также ряд вопросов, возникающих при эксплуатации автомобиля и строительстве автомобильных дорог. Так, например, при эксплуатации автомобиля необходимо определить среднюю скорость движения, время пробега, допустимую нагрузку на автомобиль при данных дорожных условиях, возможность его работы с прицепом или полуприцепом и т. п. В дорожном строительстве нужно выбрать профиль дорог, величину и характер уклонов в соответствии с тягово-скоростными свойствами автомобилей и т. д.

Тяговый расчет автомобиля может быть поверочным и проектировочным. При выполнении тягового расчета используются уравнения для показателей тягово-скоростных свойств автомобиля, которые приведены в разд. 3.

6.1. Поверочный тяговый расчет

Расчет выполняется для существующих автомобилей, основные конструктивные параметры которых известны.

Цель поверочного расчета состоит в определении показателей тягово-скоростных свойств и возможностей автомобиля.

Исходными данными для такого расчета являются полная масса автомобиля, масса автомобиля в снаряженном состоянии (без груза, пассажиров), полная масса прицепов или полуприцепа, колесная формула, радиусы колес автомобиля, внешняя скоростная характеристика двигателя, передаточные числа трансмиссии (коробка передач, главная передача, дополнительные коробки передач), коэффициенты учета вращающихся масс, аэродинамические параметры автомобиля и дорожные условия.

В том случае, если отдельные исходные данные отсутствуют, их можно выбрать по аналогии с другими автомобилями того же типа и назначения.

Основные задачи поверочного тягового расчета связаны с определением возможных значений скорости движения автомобиля

в заданных дорожных условиях, максимального преодолеваемого сопротивления движению, запаса силы по тяге, который может быть использован для разгона, преодоления подъемов и других препятствий, а также буксировки прицепов и полуприцепов, показателей приемистости автомобиля (ускорение, время и путь разгона).

Результатом поверочного тягового расчета, оценивающим тягово-скоростные свойства автомобиля, являются графики тяговой и динамической характеристик, ускорений, времени и пути разгона автомобиля. Следует отметить, что характеристики, которые определяются поверочным тяговым расчетом, могут быть также получены экспериментально при проведении испытаний автомобиля.

6.2. Проектировочный тяговый расчет

Расчет проводится при проектировании новых моделей автомобилей.

Задача проектировочного тягового расчета состоит в определении основных параметров двигателя и трансмиссии, которые обеспечивают максимальную скорость движения автомобиля по обычным дорогам и возможность движения при повышенном сопротивлении дороги.

К определяемым параметрам относятся максимальная мощность двигателя N_{\max} , угловая скорость ω_N коленчатого вала при максимальной мощности и передаточные числа трансмиссии: главной передачи u_r , коробки передач u_k и дополнительной коробки передач u_d .

При проектировании нового автомобиля задают значения ряда параметров (КПД трансмиссии $\eta_{тр}$, радиус колес r_k и др.), которые выбирают на основании данных о существующих автомобилях аналогичного типа. В связи с этим передаточные числа трансмиссии (u_r , u_k и u_d) имеют определенный диапазон значений.

Для того чтобы правильно выбрать передаточные числа трансмиссии, необходимо знать, каков характер их влияния на тягово-скоростные свойства автомобиля.

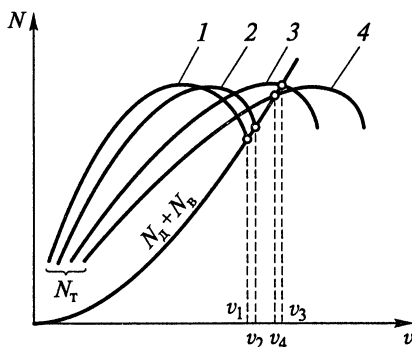
6.3. Влияние передаточного числа главной передачи на максимальную скорость автомобиля

Для изучения влияния передаточного числа главной передачи на максимальную скорость движения рассмотрим мощностной баланс автомобиля при различных передаточных числах главной передачи (рис. 6.1).

Кривая I характеризует изменение тяговой мощности на ведущих колесах автомобиля при передаточном числе главной переда-

Рис. 6.1. Графики мощностного баланса автомобиля с разными передаточными числами главной передачи:

1—4 — кривые тяговой мощности при передаточных числах главных передач $u_{r1}—u_{r4}$; $v_1—v_4$ — значения максимальной скорости движения при передаточных числах главных передач $u_{r1}—u_{r4}$



чи, равном u_{r1} . При указанном передаточном числе автомобиль развивает максимальную скорость движения v_1 .

Уменьшение передаточного числа главной передачи до u_{r2} (кривая 2) приводит к увеличению максимальной скорости автомобиля до v_2 при том же значении угловой скорости коленчатого вала.

По мере уменьшения передаточного числа главной передачи максимальная скорость автомобиля возрастает до тех пор, пока кривая суммарной мощности $N_d + N_b$, затрачиваемой на преодоление сопротивления движению автомобиля, не пересечет кривую тяговой мощности N_t в точке ее максимума (кривая 3). Скорость автомобиля v_3 , соответствующая этой точке пересечения кривых $N_d + N_b$ и N_t , является максимально возможной на данной дороге. При дальнейшем уменьшении передаточного числа главной передачи (кривая 4) максимальная скорость автомобиля снижается до v_4 .

Таким образом, выбирать передаточные числа главной передачи необходимо с учетом назначения и условий эксплуатации автомобиля. Так, например, для городского автобуса целесообразно большее передаточное число главной передачи (u_{r1} или u_{r2}). В этом случае благодаря значительному запасу мощности обеспечивается лучшая приемистость автобуса, хотя и уменьшается его максимальная скорость.

Что касается спортивных и гоночных автомобилей, то следует отдать предпочтение передаточному числу u_{r3} , так как для этих автомобилей важна максимальная скорость движения. Выбор передаточного числа u_{r4} нецелесообразен, поскольку максимальная мощность двигателя вообще не используется, что приводит к ухудшению тягово-скоростных свойств автомобиля.

Если проектируемый автомобиль предназначен для работы в тяжелых дорожных условиях, то передаточное число главной передачи необходимо увеличить, чтобы обеспечить возрастание тяговой силы на ведущих колесах и динамического фактора автомобиля по тяге.

6.4. Влияние числа передач в коробке передач на скорость автомобиля

Для выявления влияния числа передач в коробке передач на скорость движения автомобиля в различных дорожных условиях сравним динамические характеристики одного и того же автомобиля при установке на него трехступенчатой (рис. 6.2, *а*) и четырехступенчатой (рис. 6.2, *б*) коробок передач. При этом первые и последние передачи данных коробок передач имеют равные передаточные числа, а динамические факторы автомобиля по тяге на первой и последней передачах обеих коробок одинаковы.

При сравнении максимальной скорости автомобиля на дорогах с различным сопротивлением очевидно преимущество четырехступенчатой коробки передач. Так, на дороге, характеризуемой коэффициентом сопротивления ψ_1 , максимальная скорость v'_{\max} автомобиля с трехступенчатой коробкой передач меньше максимальной скорости, развиваемой при использовании четырехступенчатой коробки. Максимальная скорость v''_{\max} при движении по дороге с коэффициентом сопротивления, равным ψ_2 , также меньше у автомобиля с трехступенчатой коробкой передач. Следовательно, увеличение числа передач в коробке приводит к возрастанию средней скорости движения автомобиля. Чем больше число передач, тем полнее используется мощность двигателя в различных дорожных условиях, улучшаются тяговые свойства и повышается топливная экономичность автомобиля.

Однако при очень большом числе передач усложняется конструкция и увеличивается масса коробки передач, а также затрудняется управление автомобилем. В связи с этим на легковых автомобилях обычно применяют четырех- и пятиступенчатые короб-

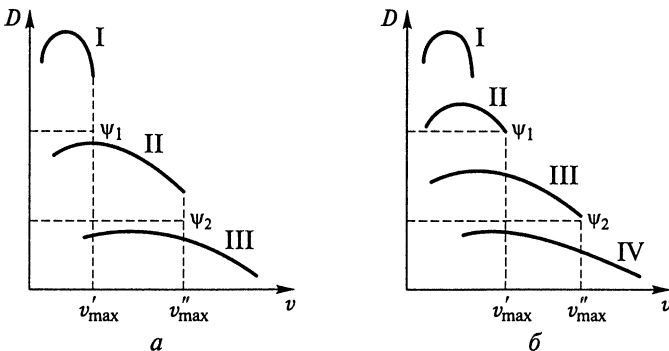


Рис. 6.2. Динамические характеристики автомобиля с трехступенчатой (*а*) и четырехступенчатой (*б*) коробками передач:

I—IV — передачи; v'_{\max} , v''_{\max} — максимальные значения скорости движения при коэффициентах сопротивления дороги соответственно ψ_1 и ψ_2

ки передач, а на грузовых автомобилях и автобусах — пяти- и шестиступенчатые. На грузовых автомобилях, предназначенных для работы в составе автопоездов, увеличение числа передач основной коробки в два раза и более достигается применением дополнительных коробок передач.

6.5. Последовательность проектировочного тягового расчета автомобиля

При выполнении тягового расчета проектируемого вновь автомобиля приходится иметь дело с тремя группами параметров. Это параметры, задаваемые техническими условиями на автомобиль, выбираемые и расчетные параметры автомобиля. Рассмотрим указанные параметры.

Параметры, задаваемые техническими условиями. К этим параметрам относятся тип автомобиля, грузоподъемность или пассажироместимость, максимальная скорость v_{\max} автомобиля на высшей передаче, коэффициент сопротивления дороги ψ_v , которое может преодолеть автомобиль при максимальной скорости, максимальный коэффициент сопротивления дороги ψ_{\max} , преодолеваемого автомобилем на первой передаче, тип двигателя по используемому топливу (бензиновый, газовый, дизель) и тип трансмиссии (механическая, гидромеханическая и т. д.).

Для легковых автомобилей коэффициент сопротивления дороги ψ_v задают равным коэффициенту сопротивления качению f_v при максимальной скорости автомобиля, т. е. максимальную скорость автомобиль может развить только на ровной горизонтальной дороге.

Для грузовых автомобилей коэффициент ψ_v задают в виде диапазона значений (0,025...0,035), т. е. с некоторым запасом для достижения устойчивой максимальной скорости. Благодаря этому грузовой автомобиль сможет при максимальной скорости преодолевать небольшие подъемы, буксируя прицепы.

Максимальный коэффициент сопротивления дороги, преодолеваемого на первой передаче, для автомобилей с колесной формулой 4×2 обычно составляет 0,3...0,45 — для легковых автомобилей, 0,3...0,4 — для грузовых и 0,28...0,33 — для автобусов. Для грузовых автомобилей с колесной формулой 6×4 $\psi_{\max} = 0,4...0,55$, а для полноприводных $\psi_{\max} = 0,6...0,7$.

Выбираемые параметры. Этими параметрами являются масса снаряженного автомобиля m_0 , фактор обтекаемости автомобиля $k_v F_a$ (или коэффициент сопротивления воздуха k_v и лобовая площадь автомобиля F_a), распределение нагрузки по осям снаряженного и полностью груженого автомобиля, угловая скорость колчатого вала ω_N при максимальной мощности двигателя и механический КПД трансмиссии $\eta_{тр}$ автомобиля. Значения указанных

параметров выбирают по техническим характеристикам существующих автомобилей аналогичного типа.

Расчетные параметры. К этим параметрам относятся максимальная мощность двигателя N_{\max} , передаточное число главной передачи $u_{\text{г}}$, передаточные числа основной коробки передач $u_{\text{к}}$ и передаточное число дополнительной (раздаточной) коробки передач $u_{\text{д}}$.

Используя выбранные значения параметров и значения, заданные техническими условиями, при проектировании нового автомобиля сначала определяют его полную массу и подбирают шины, а затем находят максимальную мощность двигателя и передаточные числа трансмиссии — главной передачи, коробки передач и раздаточной коробки.

Определение полной массы автомобиля. Полная масса проектируемого автомобиля $m_{\text{а}}$, кг, определяется в соответствии с его типом и назначением. С этой целью можно пользоваться следующими выражениями:

для легковых автомобилей

$$m_{\text{а}} = m_0 + 70n_{\text{пасс}} + m_{\text{б}},$$

где m_0 — масса снаряженного автомобиля, кг; 70 — масса одного пассажира, кг; $n_{\text{пасс}}$ — число пассажиров, включая водителя; $m_{\text{б}}$ — масса багажа (25... 50 кг);

для грузовых автомобилей

$$m_{\text{а}} = m_0 + 70n_{\text{пасс}} + m_{\text{гр}},$$

где $n_{\text{пасс}}$ — число пассажиров в кабине, включая водителя; $m_{\text{гр}}$ — грузоподъемность автомобиля, кг;

для городских автобусов

$$m_{\text{а}} = m_0 + 70(n_{\text{сид}} + n_{\text{ст}} + 2),$$

где $n_{\text{сид}}$ — число мест для проезда сидя; $n_{\text{ст}}$ — число мест для проезда стоя; 2 — число мест для водителя и кондуктора;

для междугородных автобусов

$$m_{\text{а}} = m_0 + 70(n_{\text{сид}} + 1),$$

где $n_{\text{сид}} + 1$ — число мест для проезда сидя, включая место водителя.

Подбор шин для автомобиля. При подборе шин сначала необходимо определить нагрузку, приходящуюся на одно колесо полностью груженого автомобиля.

У легковых автомобилей нагрузка на передние и задние колеса при полной нагрузке автомобиля почти одинакова.

У грузовых автомобилей с колесной формулой 4×2 при двухскатных задних колесах и полной нагрузке на передние колеса приходится 25... 30 % всей нагрузки автомобиля. Хотя на задние двухскатные колеса устанавливают четыре шины, на каждую из них приходится большая нагрузка, чем на шину переднего колеса. Поэтому шины для грузового автомобиля подбирают исходя

из нагрузки на одно заднее колесо. По значению этой нагрузки в соответствии с ГОСТом определяют размер шин и радиус колеса r_k .

Определение максимальной мощности двигателя. Для определения этой величины сначала находят мощность двигателя при максимальной скорости движения, используя уравнение мощностного баланса автомобиля, представленное в развернутой форме.

Мощность при максимальной скорости

$$N_v = \left(\frac{k_b F_a v_{\max}^3}{1000} + \frac{G_a \psi_v v_{\max}}{1000} \right) \frac{1}{\eta_{\text{тр}}},$$

где $k_b F_a$ — фактор обтекаемости, $\text{Н} \cdot \text{с}^2 / \text{М}^4$; v_{\max} — максимальная скорость, м/с ; ψ_v — коэффициент сопротивления дороги при v_{\max} ; $\eta_{\text{тр}}$ — КПД трансмиссии.

После определения мощности двигателя при максимальной скорости рассчитывают его максимальную мощность по формуле

$$N_{\max} = \frac{N_v}{a \frac{\omega_e}{\omega_N} + b \left(\frac{\omega_e}{\omega_N} \right)^2 - c \left(\frac{\omega_e}{\omega_N} \right)^3},$$

где a, b, c — эмпирические коэффициенты, характеризующие тип двигателя; $a = b = c = 1$ для бензиновых двигателей; $a = 0,53, b = 1,56, c = 1,09$ для дизелей; $\frac{\omega_e}{\omega_N} = 1,05 \dots 1,1$ для бензиновых двигателей без ограничителя угловой скорости коленчатого вала; $\frac{\omega_e}{\omega_N} = 0,8 \dots 0,9$ — для бензиновых двигателей с ограничителем угловой скорости коленчатого вала; $\frac{\omega_e}{\omega_N} = 1,0$ для дизелей.

С учетом найденной максимальной мощности двигателя и выбранной угловой скорости коленчатого вала ω_N при максимальной мощности рассчитывают и строят внешнюю скоростную характеристику двигателя. Для определения эффективной мощности и эффективного крутящего момента двигателя используют формулы, приведенные в разд. 2.

Определение передаточного числа главной передачи. Передаточное число главной передачи находят исходя из максимальной скорости автомобиля на высшей передаче, заданной техническими условиями на проектируемый автомобиль.

Значение передаточного числа главной передачи определяют по формуле

$$u_{\text{г}} = 3,6 \frac{\omega_{\max} r_k}{v_{\max} u_{\text{к}} u_{\text{д}}},$$

где v_{\max} — максимальная скорость автомобиля, км/ч; ω_{\max} — максимальная угловая скорость коленчатого вала, рад/с; r_k — радиус колеса, м; u_k — передаточное число коробки передач на высшей передаче; u_d — передаточное число дополнительной коробки передач на высшей передаче ($u_d = 1$).

Полагают, что передаточные числа коробки передач на высшей передаче имеют следующие значения: $u_k = 1,0$ — для прямой передачи и $u_k = 0,9 \dots 1,0$ — для повышающей передачи легковых автомобилей; $u_k = 1,0$ — для грузовых автомобилей с числом передач не более шести; $u_k = 0,7 \dots 0,8$ — для многоступенчатых коробок передач грузовых автомобилей.

Найденное расчетным путем передаточное число главной передачи u_g должно иметь следующие значения: не более 5,0 — у легковых автомобилей; не более 7,0 — у грузовых автомобилей грузоподъемностью до 8 т; не более 8,0 — у грузовых автомобилей грузоподъемностью свыше 8 т.

Расчетное значение передаточного числа главной передачи необходимо сравнить с существующими передаточными числами главных передач автомобилей аналогичного типа и назначения. В том случае, если у новой модели автомобиля проектируется ведущий мост, то это значение передаточного числа уточняют с учетом числа зубьев шестерен главной передачи.

Выше был рассмотрен вариант определения передаточного числа главной передачи по заданной максимальной скорости автомобиля. Однако иногда задают не максимальную скорость автомобиля, а мощность двигателя при максимальной скорости движения. В этом случае сначала рассчитывают мощность двигателя

N_v при максимальной угловой скорости коленчатого вала, а затем графическим способом определяют максимальную скорость автомобиля.

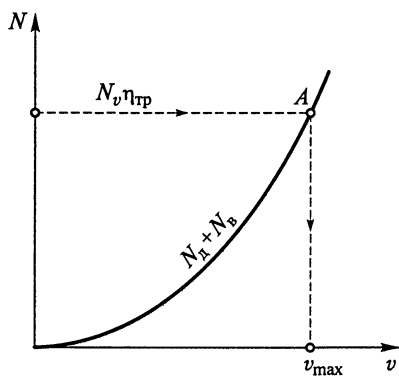


Рис. 6.3. Определение максимальной скорости движения автомобиля:

A — точка, соответствующая максимальной скорости

С этой целью на оси ординат откладывают значение произведения $N_v \eta_{тр}$ (рис. 6.3) и проводят горизонтальную линию. Затем для разных скоростей движения автомобиля рассчитывают значения мощности, затрачиваемой на преодоление сопротивления дороги N_d и сопротивления воздуха N_b , и строят кривую $N_d + N_b$ суммарных потерь. Точка A пересечения кривой $N_d + N_b$ и прямой $N_v \eta_{тр}$ соответствует максимальной скорости автомобиля.

Определение передаточных чисел коробки передач. При определении передаточных чисел коробки передач нужно помнить о том, что I передача предназначена для преодоления максимального сопротивления дороги. Промежуточные передачи коробки передач используются при разгоне автомобиля, преодолении повышенного сопротивления движению, работе автомобиля в условиях, не позволяющих двигаться с высокой скоростью (гололед, выбитая дорога, задержка впереди идущим транспортом и т. д.), а также при торможении двигателем на затяжных пологих спусках.

При расчете передаточных чисел сначала находят передаточное число I передачи по заданным техническими условиями максимальному коэффициенту сопротивления дороги ψ_{\max} или максимальному динамическому фактору автомобиля по тяге D_{\max} на I передаче.

Это передаточное число определяют с помощью выражения, полученного из формулы для динамического фактора, пренебрегая силой сопротивления воздуха, так как она незначительна при небольших скоростях движения:

$$u_1 = \frac{G_a \psi_{\max} r_k}{M_{\max} \eta_{\text{тр}} u_r u_d},$$

где G_a — вес автомобиля с полной нагрузкой, Н; M_{\max} — максимальный крутящий момент двигателя, Н·м.

Полученное передаточное число I передачи коробки передач не гарантирует отсутствия буксования ведущих колес автомобиля. Чтобы не было буксования ведущих колес при движении на I передаче, необходимо выполнение следующего неравенства:

$$\frac{M_{\max} \eta_{\text{тр}} u_1 u_r u_d}{G_a r_k} \leq D_{\text{цл}} = \frac{m_{p_2} G_{a2} \varphi_x}{G_a},$$

где $D_{\text{цл}}$ — динамический фактор автомобиля по сцеплению; $m_{p_2} = 1,20 \dots 1,35$ — коэффициент изменения реакций на задних ведущих колесах; G_{a2} — вес, приходящийся на задние колеса автомобиля с полной нагрузкой, Н; $\varphi_x = 0,6 \dots 0,8$ — коэффициент сцепления колес с дорогой.

Из этого соотношения определяют новое передаточное число I передачи, при котором буксования ведущих колес не будет:

$$u_1 = \frac{m_{p_2} G_{a2} \varphi_x r_k}{M_{\max} \eta_{\text{тр}} u_r u_d}.$$

После проверки передаточного числа I передачи на отсутствие буксования ведущих колес автомобиля из двух найденных передаточных чисел I передачи коробки передач для дальнейших расчетов выбирают меньшее.

По этому значению передаточного числа I передачи и известному значению передаточного числа высшей передачи определяют передаточные числа промежуточных передач.

Если высшая передача прямая ($u_n = 1$), то для расчета передаточных чисел промежуточных передач используют следующее выражение:

$$u_k = n' \sqrt[k]{u_1^{n'-k}},$$

где n' — число передач, не считая повышающую передачу и передачу заднего хода; k — номер передачи.

Если высшая передача повышающая ($u_k < 1$), то значение ее передаточного числа выбирают в соответствии с типом автомобиля, а остальные передаточные числа промежуточных передач рассчитывают с помощью приведенного выше выражения.

Передаточное число передачи заднего хода

$$u_{зх} = (1,2 \dots 1,3)u_1.$$

Окончательное значение передаточного числа передачи заднего хода определяют при компоновке коробки передач.

Рассчитанные передаточные числа коробки передач являются ориентировочными и при проектировании новой коробки передач могут незначительно изменяться.

Определение передаточного числа дополнительной коробки передач. Для дополнительной коробки передач определяют передаточное число понижающей передачи, зависящее от ее назначения и типа.

Демультпликатор обычно применяют на тяжелых грузовых трехосных автомобилях с неведущим передним мостом. Такие автомобили изготавливают главным образом на основе агрегатов двухосных базовых автомобилей.

Однако по условиям эксплуатации требуется больше передач в трансмиссии с увеличенными передаточными числами по сравнению с тем, что может обеспечить коробка передач базового автомобиля. Поэтому применение демультпликатора позволяет увеличить передаточные числа коробки передач и в 2 раза — количество передач.

Передаточное число понижающей передачи демультпликатора определяют по формуле

$$u_d = \frac{G_a \psi_{\max} r_k}{M_{\max} \eta_{\text{тр}} u_1 u_T},$$

где $\psi_{\max} = 0,4 \dots 0,55$ — максимальный коэффициент преодолеваемого сопротивления дороги.

Полученное передаточное число понижающей передачи демультпликатора проверяют на отсутствие буксования ведущих колес

так же, как и передаточное число I передачи коробки передач. Из двух найденных передаточных чисел выбирают меньшее.

Раздаточная коробка используется в трансмиссии полноприводных автомобилей. Она не только распределяет мощность и крутящий момент между ведущими мостами, но и выполняет функции демультипликатора, т.е. увеличивает числа и количество передач в трансмиссии.

Передаточное число понижающей передачи раздаточной коробки может быть определено по формуле

$$u_p = \frac{G_a \psi_{\max} r_k}{M_{\max} \eta_{\text{тр}} u_1 u_r},$$

где $\psi_{\max} = 0,6 \dots 0,7$.

Его можно также рассчитать исходя из условий отсутствия буксования ведущих колес:

$$u_p = \frac{G_a \varphi_{\max} r_k}{M_{\max} \eta_{\text{тр}} u_1 u_r},$$

где $\varphi_{\max} = 0,6 \dots 0,8$.

Выбранное передаточное число понижающей передачи раздаточной коробки передач проверяют по значению обеспечиваемой им минимальной скорости движения автомобиля:

$$v_{\min} = 3,6 \frac{r_k \omega_{\min}}{u_1 u_r u_p},$$

где ω_{\min} — минимальная устойчивая угловая скорость коленчатого вала двигателя.

Минимальная скорость автомобиля при выбранном передаточном числе раздаточной коробки передач должна составлять 1,5... 2,5 км/ч.

Если найденная минимальная скорость автомобиля превышает рекомендуемое предельное значение, то передаточное число понижающей передачи раздаточной коробки передач уточняют, пользуясь выражением

$$u_p = 3,6 \frac{r_k \omega_{\min}}{u_1 u_r}.$$

На основании данных, полученных при проектировочном тяговом расчете автомобиля, строят графики силового и мощностного балансов, динамической характеристики, ускорений, времени и пути разгона. При этом используются уравнения для показателей тягово-скоростных свойств автомобиля, приведенные в разд. 3.

6.6. Тяговый расчет автопоезда

Тяговый расчет автопоезда выполняют с помощью тех же уравнений, которые использовались при проектировочном тяговом расчете автомобиля. Однако при проведении тягового расчета автопоезда следует учитывать не только массу автомобиля-тягача, но дополнительно еще и массу прицепа или полуприцепа, т.е. полную массу всего автопоезда. Поэтому при расчете необходимо определить также полную массу прицепа или полуприцепа, которая допустима для заданного автомобиля-тягача, а также найти новое передаточное число главной передачи, обеспечивающее работу автомобиля в составе автопоезда.

Максимальная допустимая масса прицепа или полуприцепа зависит от максимальной тяговой силы на ведущих колесах автомобиля-тягача, которая ограничивается силой сцепления колес с дорогой.

На рис. 6.4 приведена схема прицепного автопоезда, в соответствии с которой максимальную тяговую силу на ведущих колесах автомобиля-тягача можно определить из выражения

$$P_{T\max} = \varphi_x G_{a2} = \varphi_x G_a \frac{l_1}{L},$$

где L — база автомобиля; l_1 — расстояние от его центра тяжести до оси передних колес.

При движении автопоезда на I передаче с малой скоростью сопротивлением воздуха можно пренебречь. Тогда получим

$$P_{T\max} = \varphi_x G_{a2} = \psi_{\max} (G_a + G_{\text{пр}}),$$

где $G_{\text{пр}}$ — вес прицепа с полной нагрузкой, Н.

Объединим приведенные выражения, представив их в виде

$$\varphi_x G_a \frac{l_1}{L} = \psi_{\max} (G_a + G_{\text{пр}}),$$

и определим из полученного соотношения максимальный коэффициент сопротивления дороги, которое может быть преодолено автомобилем с прицепом:

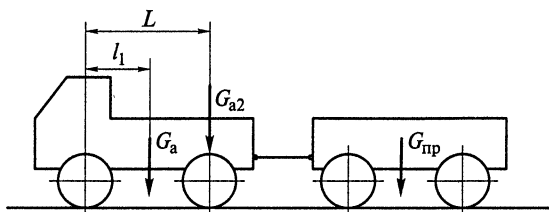


Рис. 6.4. Схема прицепного автопоезда

$$\psi_{\max} = \frac{\varphi_x G_a l_1}{L(G_a + G_{\text{нп}})}, \quad \text{или} \quad \psi_{\max} = \frac{\varphi_x l_1}{L \left(1 + \frac{G_{\text{нп}}}{G_a} \right)}.$$

Схема седельного автопоезда приведена на рис. 6.5. В этом случае максимальная тяговая сила на ведущих колесах автомобиля-тягача находится по формуле

$$P_{T\max} = \psi_{\max} (G_{a2} + G_{\text{нп}}) = \varphi_x \left(G_a \frac{l_1}{L} + G_{\text{нп}} \frac{l_{\text{нп}}}{L_{\text{нп}}} \right),$$

где $G_{\text{нп}}$ — вес полуприцепа с полной нагрузкой, Н; $L_{\text{нп}}$ — база полуприцепа; $l_{\text{нп}}$ — расстояние от центра тяжести полуприцепа до оси его колес, или

$$P_{T\max} = \varphi_x \left(G_a \frac{l_1}{L} + G_{\text{нп}} \frac{l_{\text{нп}}}{L_{\text{нп}}} \right) = \psi_{\max} \left(G_a \frac{l_1}{L} + G_{\text{нп}} \right).$$

Пренебрегая сопротивлением воздуха при движении автопоезда на I передаче, определяем максимальный коэффициент сопротивления дороги, преодолеваемого автомобилем с полуприцепом:

$$\psi_{\max} = \frac{\varphi_x \left(G_a \frac{l_1}{L} + G_{\text{нп}} \frac{l_{\text{нп}}}{L_{\text{нп}}} \right)}{\left(G_a \frac{l_1}{L} + G_{\text{нп}} \right)}, \quad \text{или} \quad \psi_{\max} = \frac{\varphi_x \left(\frac{l_1}{L} + \frac{G_{\text{нп}}}{G_a} \frac{l_{\text{нп}}}{L_{\text{нп}}} \right)}{\frac{l_1}{L} + \frac{G_{\text{нп}}}{G_a}}.$$

Из приведенных выражений следует, что чем больше расстояние от центра тяжести полуприцепа до оси его колес, тем больше может быть масса буксируемого полуприцепа на дорогах с одинаковым коэффициентом сцепления колес с дорогой.

Для того чтобы получить на ведущих колесах автомобиля-тягача тяговую силу, достаточную для преодоления максимального сопротивления дороги, характеризуемого коэффициентом ψ_{\max} , необходимо соответствующее передаточное число трансмиссии.

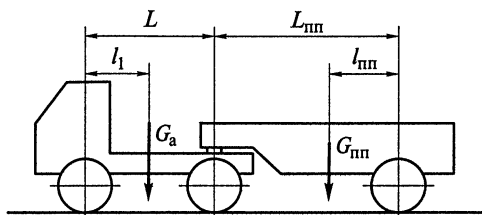


Рис. 6.5. Схема седельного автопоезда

Автомобили, не предназначенные для работы с прицепом или полуприцепом, часто не могут обеспечить требуемую тяговую силу на ведущих колесах. В таких случаях следует изменять передаточное число трансмиссии автомобиля, варьируя передаточное число главной передачи или передаточные числа коробки передач либо вводя в трансмиссию автомобиля дополнительную коробку передач (например, демумльтипликатор).

Для прицепного автопоезда передаточное число трансмиссии определяется из выражения

$$P_{\text{тmax}} = \frac{M_{\text{max}} u_{\text{т}} \eta_{\text{тп}}}{r_{\text{к}}} = \varphi_x G_{\text{а}} \frac{l_1}{L},$$

откуда

$$u_{\text{т}} = G_{\text{а}} \frac{l_1}{L} \frac{\varphi_x r_{\text{к}}}{M_{\text{max}} \eta_{\text{тп}}}.$$

Для седельного автопоезда

$$P_{\text{тmax}} = \frac{M_{\text{max}} u_{\text{т}} \eta_{\text{тп}}}{r_{\text{к}}} = \varphi_x \left(G_{\text{а}} \frac{l_1}{L} + \frac{l_{\text{пп}}}{L_{\text{пп}}} \right).$$

Из последнего выражения определяется требуемое передаточное число трансмиссии для автомобиля с полуприцепом:

$$u_{\text{т}} = \frac{\varphi_x r_{\text{к}}}{M_{\text{max}} \eta_{\text{тп}}} \left(G_{\text{а}} \frac{l_1}{L} + G_{\text{пп}} \frac{l_{\text{пп}}}{L_{\text{пп}}} \right).$$

Передаточное число трансмиссии автопоезда при включенной I передаче в коробке передач

$$u_{\text{т}} = u_1 u_{\text{г}} u_{\text{д}},$$

где u_1 , $u_{\text{г}}$, $u_{\text{д}}$ — передаточные числа соответственно I передачи коробки передач, главной передачи и дополнительной коробки передач.

Для получения требуемого передаточного числа трансмиссии может быть изменено каждое из передаточных чисел механизмов, входящих в ее состав. Обычно для этого изменяют передаточное число главной передачи. Часто устанавливают также дополнительную коробку передач с необходимым передаточным числом, сохраняя неизменными передаточные числа главной передачи и коробки передач.

6.7. Особенности тягового расчета автомобиля с гидropередачей

При выполнении тягового расчета автомобиля с гидropередачей дополнительно к параметрам, выбираемым для автомобиля с

механической трансмиссией, необходимо знать параметры принципиальной схемы и безразмерной характеристики гидропередачи. Указанные дополнительные параметры выбирают, используя данные о существующих аналогичных конструкциях гидропередач.

Определение полной массы автомобиля с гидропередачей и подбор шин выполняют в такой же последовательности, как и для автомобиля с механической трансмиссией.

Мощность двигателя при максимальной скорости автомобиля

$$N_v = \left(\frac{G_a \psi_v v_{\max}}{1000} + \frac{k_b F_a v_{\max}^3}{1000} \right) \frac{1}{\eta_{\text{тр}} \eta_{\text{гт}}},$$

где $\eta_{\text{гт}} = 0,96 \dots 0,98$ для комплексного гидротрансформатора; $\eta_{\text{гт}} = 1,0$ для блокируемого гидротрансформатора.

При определении передаточного числа главной передачи автомобиля с комплексным гидротрансформатором или гидромуфтой необходимо учитывать наличие в них скольжения, которое на расчетном режиме составляет $2 \dots 3$ %:

$$u_r = 3,6 \frac{r_k \omega_{\max}}{v_{\max}} (1 - S_r),$$

где $S_r = 0,02 \dots 0,03$ — скольжение в гидропередаче.

Активный диаметр гидротрансформатора

$$D_{\text{гт}} = \sqrt{\frac{M_{\text{н}}}{\lambda_{\text{н}} \rho_{\text{ж}} \omega_{\text{н}}^2}},$$

где $M_{\text{н}}$ — крутящий момент на валу насоса гидротрансформатора, равный крутящему моменту двигателя, Н·м; $\omega_{\text{н}}$ — угловая скорость насоса, рад/с; $\rho_{\text{ж}} = 0,89 \cdot 10^{-3}$ кг/м³ — плотность рабочей жидкости гидротрансформатора; $\lambda_{\text{н}}$ — коэффициент крутящего момента насоса.

От выбора значений крутящего момента $M_{\text{н}}$ и угловой скорости $\omega_{\text{н}}$ насоса зависят нагрузка двигателя при наличии гидротрансформатора и эффективность использования мощности двигателя.

Угловую скорость насоса выбирают в соответствии с типом автомобиля и гидротрансформатора. Она составляет $(0,3 \dots 0,45)\omega_N$ для легковых автомобилей с бензиновыми двигателями, $(0,5 \dots 0,75)\omega_N$ — для грузовых автомобилей и автобусов с бензиновыми двигателями и $(0,75 \dots 0,85)\omega_N$ — для автомобилей с дизелями.

Значение момента $M_{\text{н}}$ насоса определяют с помощью внешней скоростной характеристики двигателя по выбранному значению угловой скорости насоса. Значение коэффициента крутящего момента насоса $\lambda_{\text{н}}$ находят по безразмерной характеристике гидро-

трансформатора-прототипа для передаточного отношения гидротрансформатора $i_{\text{ГТ}} = 0$.

Передаточное число I передачи механической коробки передач, работающей совместно с гидротрансформатором, рассчитывают исходя из условия наличия сцепления ведущих колес автомобиля с дорогой:

$$u_1 = \frac{G_{a2} \varphi_x r_k}{M_H u_r k_{\text{ГТ}} \omega_H},$$

где $\varphi_x = 0,8$ — коэффициент сцепления колес с дорогой.

Коэффициент трансформации $k_{\text{ГТ}}$ определяют по безразмерной характеристике гидротрансформатора-прототипа для передаточного отношения гидротрансформатора $i_{\text{ГТ}} = 0$. Момент M_H насоса имеет то же значение, которое было выбрано при расчете активного диаметра $D_{\text{ГТ}}$ гидротрансформатора.

Контрольные вопросы

1. В каких случаях выполняют тяговый расчет автомобиля?
2. В чем состоит различие между поверочным и проектировочным тяговым расчетом?
3. Каково назначение тягового расчета автомобиля?
4. Какие параметры при проведении проектировочного тягового расчета заданы техническими условиями?
5. Какие параметры при выполнении тягового расчета автомобиля выбирают и какие рассчитывают?
6. В чем состоят особенности тягового расчета прицепного и седельного автопоездов?
7. Каковы особенности тягового расчета автомобиля с гидропередачей?

7. ТОРМОЗНЫЕ СВОЙСТВА

Тормозные свойства имеют важное значение при эксплуатации автомобилей, так как от них во многом зависит безопасность движения. Чем лучше тормозные свойства, тем выше безопасность движения, средняя скорость и производительность автомобиля.

7.1. Измерители тормозных свойств

Измерителями тормозных свойств автомобиля являются замедление при торможении j_3 , м/с², время торможения $t_{\text{тор}}$, с, и тормозной путь $S_{\text{тор}}$, м. Наиболее важное значение из указанных измерителей имеют замедление и тормозной путь.

Нагрузка на автомобиль оказывает существенное влияние на его тормозные свойства. Поэтому в процессе эксплуатации для проверки эффективности тормозных механизмов в качестве измерителей используют максимально допустимый тормозной путь и минимально допустимое замедление автомобиля без нагрузки и с полной нагрузкой.

Нормативные значения измерителей тормозных свойств автомобиля без нагрузки при торможении на сухой асфальтовой горизонтальной дороге регламентированы правилами дорожного движения.

7.2. Уравнение движения при торможении

Уравнение движения автомобиля выведем для случая торможения на горизонтальной дороге (рис. 7.1). Спроецируем все силы, действующие на автомобиль, на плоскость дороги и получим следующее уравнение движения при торможении:

$$P_{\text{и}} = R_{x_1} - R_{x_2} - P_{\text{в}} = 0.$$

Замедление при торможении определим из этого уравнения, представив его в следующем виде:

$$\frac{G}{g} \delta_{\text{вп}} j_3 = R_{x_1} + R_{x_2} + P_{\text{в}},$$

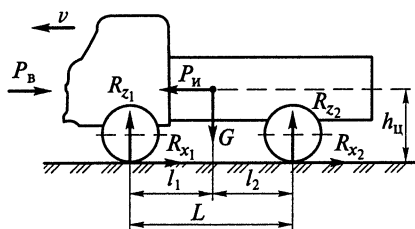


Рис. 7.1. Силы, действующие на автомобиль при торможении

откуда

$$j_3 = \frac{R_{x1} + R_{x2} + P_B}{G\delta_{вп}} g.$$

Значение замедления зависит от режима торможения автомобиля. При эксплуатации применяется экстренное (аварийное) и служебное торможение.

7.3. Экстренное торможение

Экстренным называется режим торможения, при котором тормозные силы на колесах автомобиля достигают максимально возможного значения по сцеплению.

При этом колесо находится на грани юза (полного скольжения); но еще катится с некоторым проскальзыванием. Как показали исследования, максимальное значение тормозной силы на колесе достигается при его 15...30%-ном проскальзывании.

Экстренное торможение применяется сравнительно редко и обычно составляет 3...5% общего числа торможений. При экстренном торможении замедление достигает наибольшего значения и на сухом асфальтобетоне составляет 7,5...8 м/с². Экстренное торможение очень неприятно для сидящих пассажиров и опасно для стоящих. Оно вызывает повышенный износ шин и тормозных механизмов. При экстренном торможении для увеличения замедления необходимо уменьшить влияние вращающихся масс, поэтому двигатель отключается от трансмиссии при помощи сцепления. Процесс торможения осуществляется только тормозной системой.

При экстренном торможении скорость автомобиля резко падает, поэтому влияние силы сопротивления воздуха незначительно. Уравнение движения автомобиля при экстренном торможении принимает следующий вид:

$$P_{и} - R_{x1} - R_{x2} = 0.$$

Так как при экстренном торможении касательные реакции дороги на передних и задних колесах имеют максимально возможные значения по сцеплению, то

$$R_{x_1} + R_{x_2} = R_{z_1}\varphi_x + R_{z_2}\varphi_x = \\ = (R_{z_1} + R_{z_2})\varphi_x = G\varphi_x.$$

С учетом этого выражения для горизонтальной дороги и современных автомобильных дорог, имеющих небольшие уклоны, при экстренном торможении замедление

$$j_3 = g\varphi_x,$$

где φ_x — коэффициент сцепления колес с дорогой.

Если во время торможения значение коэффициента сцепления колес с дорогой не изменяется, то замедление не зависит от скорости в течение всего периода торможения (рис. 7.2).

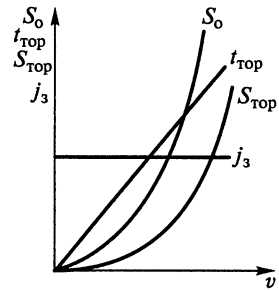


Рис. 7.2. Зависимости замедления j_3 , времени торможения $t_{\text{тор}}$, тормозного $S_{\text{тор}}$ и остановочного S_0 путей автомобиля от скорости движения v

7.4. Время торможения

Для определения времени торможения представим замедление в следующем виде:

$$j_3 = -\frac{dv}{dt} g\varphi_x,$$

откуда

$$dt = -\frac{dv}{g\varphi_x}.$$

Проинтегрировав последнее выражение, определим время торможения:

$$t_{\text{тор}} = \frac{v_{\text{н}} - v_{\text{к}}}{g\varphi_x},$$

где $v_{\text{н}}$ и $v_{\text{к}}$ — значения скорости автомобиля соответственно в начале и конце торможения, выраженные в м/с, или

$$t_{\text{тор}} = \frac{v_{\text{н}} - v_{\text{к}}}{3,6g\varphi_x} = \frac{v_{\text{н}} - v_{\text{к}}}{35\varphi_x},$$

где $v_{\text{н}}$ и $v_{\text{к}}$ выражены в км/ч.

При торможении автомобиля до полной остановки, когда $v_{\text{к}} = 0$, время торможения

$$t_{\text{тор}} = \frac{v_{\text{н}}}{35\varphi_x}.$$

Из этого выражения следует, что время торможения автомобиля связано линейной зависимостью со скоростью (см. рис. 7.2).

7.5. Тормозной путь

Тормозным называется путь, проходимый автомобилем за время полного торможения, в течение которого замедление имеет максимальное значение.

Используя соотношения $dt = \frac{dS}{v}$ и $dt = -\frac{dv}{g\varphi_x}$, выражение для

$$dS \text{ представим в виде } dS = -\frac{v dv}{g\varphi_x}.$$

Проинтегрировав это выражение, найдем тормозной путь:

$$S_{\text{тор}} = \frac{v_{\text{н}}^2 - v_{\text{к}}^2}{2g\varphi_x},$$

где $v_{\text{н}}$ и $v_{\text{к}}$ измеряются в м/с, или

$$S_{\text{тор}} = \frac{v_{\text{н}}^2 - v_{\text{к}}^2}{254\varphi_x},$$

где $v_{\text{н}}$ и $v_{\text{к}}$ измеряются в км/ч.

При торможении до полной остановки

$$S_{\text{тор}} = \frac{v_{\text{н}}^2}{254\varphi_x}.$$

Из этого выражения видно, что тормозной путь автомобиля характеризуется квадратичной зависимостью от скорости. При возрастании начальной скорости тормозной путь быстро увеличивается (см. рис. 7.2).

7.6. Коэффициент эффективности торможения

В приведенных ранее формулах для определения времени торможения и тормозного пути автомобиля не учтен ряд конструктивных и эксплуатационных факторов, существенно влияющих на эффективность торможения. Поэтому в действительности значения времени и пути торможения могут быть на 20...60 % больше рассчитанных по этим формулам.

Для согласования результатов теоретических расчетов с эксплуатационными данными служит коэффициент эффективности торможения k_3 . Он учитывает непропорциональность тормозных сил на колесах нагрузкам, приходящимся на колеса, а

также износ, регулировку, замасливание и загрязненность тормозных механизмов. Данный коэффициент показывает, во сколько раз действительное замедление автомобиля меньше теоретического, максимально возможного на данной дороге. Значение коэффициента эффективности торможения составляет 1,2 для легковых автомобилей и 1,4... 1,6 — для грузовых автомобилей и автобусов.

С учетом коэффициента эффективности торможения формулы для определения времени торможения и тормозного пути автомобиля преобразуются к следующему виду:

$$t_{\text{тор}} = \frac{k_{\text{э}}(v_{\text{н}} - v_{\text{к}})}{35\varphi_x}; \quad S_{\text{тор}} = \frac{k_{\text{э}}(v_{\text{н}}^2 - v_{\text{к}}^2)}{254\varphi_x}.$$

Для случая торможения до полной остановки

$$t_{\text{тор}} = \frac{k_{\text{э}}v_{\text{н}}}{35\varphi_x}; \quad S_{\text{тор}} = \frac{k_{\text{э}}v_{\text{н}}^2}{254\varphi_x},$$

где $v_{\text{н}}$ и $v_{\text{к}}$ выражены в км/ч.

7.7. Остановочный путь и диаграмма торможения

Остановочным называется путь, проходимый автомобилем от момента, когда водитель заметил препятствие, до полной остановки автомобиля.

Остановочный путь больше, чем тормозной, так как он кроме тормозного пути дополнительно включает в себя путь, проходимый автомобилем за время реакции водителя, время срабатывания тормозного привода и увеличения замедления. Остановочный путь

$$S_{\text{о}} = S_{\text{д}} + S_{\text{тор}},$$

где $S_{\text{д}}$ — дополнительный путь, м, или

$$S_{\text{о}} = \frac{(t'_{\text{р}} + t_{\text{пр}} + 0,5t_y)v_{\text{н}}}{3,6} + \frac{k_{\text{э}}v_{\text{н}}^2}{254\varphi_x},$$

где $t'_{\text{р}} = 0,2... 1,5$ с — время реакции водителя, зависящее от его возраста, квалификации, утомляемости и т.д.; $t_{\text{пр}}$ — время срабатывания тормозного привода от момента нажатия на тормозную педаль до начала действия тормозных механизмов, зависящее от конструкции тормозного привода и его технического состояния (составляет 0,2 с для гидравлического, 0,6 с — для пневматического, 1,0 с — для автопоезда с пневмоприводом); $t_y = 0,2... 0,5$ с — время увеличения замедления от нуля до максимального значения; $v_{\text{н}}$ — скорость автомобиля в начале торможения, км/ч.

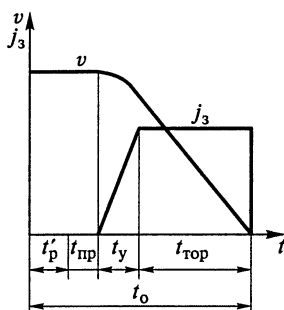


Рис. 7.3. Диаграмма торможения автомобиля

Выражение для остановочного пути получено при наличии допущения, что в течение времени увеличения замедления автомобиль движется равнозамедленно и замедление в этом случае составляет $0,5j_{3\max}$. Из формулы для остановочного пути следует, что он, как и тормозной путь, характеризуется квадратичной зависимостью от скорости. При увеличении начальной скорости он существенно возрастает (см. рис. 7.2).

Остановочный путь автомобиль проходит за остановочное время

$$t_0 = t'_p + t_{\text{пр}} + t_y + t_{\text{тор}}$$

Диаграмма торможения (рис. 7.3) представляет собой график изменения замедления и скорости автомобиля во времени при торможении. Она характеризует интенсивность торможения автомобиля с учетом всех составляющих остановочного времени.

7.8. Служебное торможение

Служебным называется такой режим торможения, при котором тормозные силы на колесах автомобиля не достигают максимально возможного значения по сцеплению.

Служебное торможение является наиболее распространенным режимом торможения. При эксплуатации автомобилей оно составляет 95...97 % общего числа торможений. Максимальное значение замедления при служебном торможении не превышает 4 м/с^2 . Торможение с таким замедлением вызывает неприятные ощущения и дискомфорт у пассажиров и применяется в исключительных случаях. Обычно в условиях эксплуатации используется плавное служебное торможение, при котором замедление составляет $1,5...2,5 \text{ м/с}^2$.

При эксплуатации автомобилей применяются различные способы служебного торможения. Оно может осуществляться двигателем, с отсоединенным двигателем, с неотсоединенным двигателем (комбинированное торможение), тормозом-замедлителем (вспомогательным тормозом) и с периодическим прекращением действия тормозной системы.

Торможение двигателем. При торможении этим способом не используются тормозные механизмы колес автомобиля. В этом случае тормозом служит двигатель, который не отсоединяется от трансмиссии, но работает на режиме холостого хода (с уменьшенной подачей горючей смеси) или на компрессорном режиме (без подачи в цилиндры горючей смеси). Ведущие колеса принудительно вращают коленчатый вал двигателя. В результате в двига-

теле за счет трения возникает сила сопротивления, которая замедляет движение автомобиля.

Торможение двигателем применяют в горных условиях, при движении на длинных затяжных спусках и в тех случаях, когда требуется небольшое замедление. Оно обеспечивает плавное торможение, сохранность колесных тормозных механизмов и устойчивость автомобиля против заноса (благодаря равномерному распределению тормозных сил по колесам). Однако торможение двигателем на режиме холостого хода очень вредно для окружающей среды, загрязняемой отработавшими газами, с которыми на этом режиме выбрасывается большое количество оксидов углерода.

Торможение с отсоединенным двигателем. Торможение осуществляется только тормозными механизмами колес автомобиля без использования двигателя. Двигатель отсоединяют от трансмиссии путем выключения сцепления или установкой нейтральной передачи в коробке передач. Торможение с отсоединенным двигателем — основной способ служебного торможения. Оно чаще всего используется при эксплуатации автомобилей, так как обеспечивает необходимое замедление. Однако торможение с отсоединенным двигателем уменьшает устойчивость автомобиля на дорогах с малым коэффициентом сцепления (скользких, обледенелых и др.).

Торможение с неотсоединенным двигателем. Это комбинированный способ торможения, который осуществляется тормозными механизмами колес совместно с двигателем автомобиля. Перед приведением в действие тормозных механизмов уменьшают подачу горючей смеси в цилиндры двигателя. Угловая скорость коленчатого вала двигателя снижается, чему препятствуют ведущие колеса, принудительно вращающие коленчатый вал через трансмиссию. В результате происходит торможение двигателем, после чего приводятся в действие тормозные механизмы колес. Торможение с неотсоединенным двигателем увеличивает срок службы тормозных механизмов, которые при длительных торможениях с отсоединенным двигателем сильно нагреваются и выходят из строя. Кроме того, оно повышает устойчивость автомобиля против заноса вследствие более равномерного распределения тормозных сил по колесам автомобиля.

Торможение с периодическим прекращением действия тормозной системы. Этот способ торможения обеспечивает наибольший эффект.

При таком способе торможения колеса автомобиля необходимо удерживать на грани юза, не допуская их скольжения. Колесо, катящееся и не скользящее, обеспечивает большую тормозную силу, а при движении колеса юзом его сцепление с дорогой резко уменьшается.

При скольжении колеса в месте контакта шины с дорогой резина протектора нагревается и размягчается. При многократном

последовательном нажатии на тормозную педаль и затем частичном отпускании ее с дорогой соприкасаются новые (ненагретые) части протектора шины, вследствие чего сохраняется максимальное сцепление колеса с дорогой. В начале скольжения колес автомобиля усилие, приложенное к тормозной педали, уменьшают. В этом случае колеса перекатываются, и в соприкосновение с дорогой входят новые части протектора шин, которые не участвовали в торможении и в меньшей степени нагреты и размягчены.

Торможение с периодическим прекращением действия тормозной системы рекомендуется выполнять только водителям высокой квалификации, так как для удержания колес автомобиля на грани юза без их скольжения необходимы большой опыт и внимание.

Торможение тормозом-замедлителем. Торможение осуществляют с помощью вспомогательного тормозного механизма, обычно действующего на вал трансмиссии автомобиля (рис. 7.4, б). Этот способ обеспечивает плавное торможение с замедлением $1 \dots 2 \text{ м/с}^2$ в течение длительного времени.

Торможение тормозом-замедлителем целесообразно в горных условиях, где при частых торможениях колесные тормозные механизмы быстро нагреваются и выходят из строя. Так, например, торможение автомобиля в горных условиях производится в 8—10 раз чаще, чем в обычных условиях на загородном шоссе.

При торможении тормозом-замедлителем повышается безопасность движения и уменьшается износ тормозных механизмов, шин и двигателя. Тормозами-замедлителями обычно оборудуют грузовые автомобили и автобусы, предназначенные для особых условий эксплуатации (горных и т. п.).

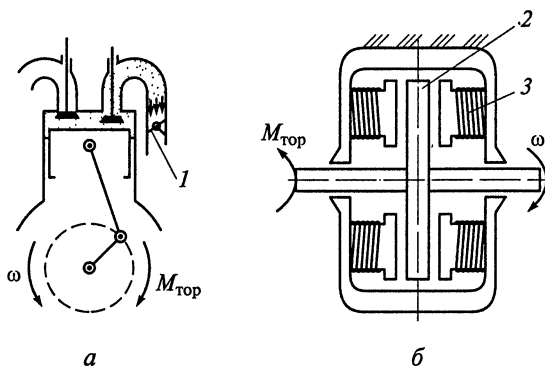


Рис. 7.4. Схемы моторного (а) и электродинамического (б) тормозов-замедлителей:

1 — заслонка; 2 — ротор; 3 — электромагнит

7.9. Распределение тормозных сил по колесам автомобиля

При торможении на горизонтальной дороге (см. рис. 7.1) действие силы инерции $P_{и}$, приложенной в центре тяжести, которое характеризуется плечом, равным $h_{ц}$, приводит к перераспределению нагрузки на колеса. При этом нагрузка на передние колеса увеличивается, а на задние уменьшается. Следовательно, нормальные реакции R_{z1} и R_{z2} , воспринимаемые колесами при торможении, значительно отличаются от нагрузок G_1 и G_2 , приходящихся на колеса в статическом состоянии.

Изменение нагрузок на колеса при торможении оценивается коэффициентами изменения реакций, которые для передних и задних колес соответственно равны

$$m_{p1} = \frac{R_{z1}}{G_1}; \quad m_{p2} = \frac{R_{z2}}{G_2}.$$

Для определения значений m_{p1} и m_{p2} найдем сначала нормальные реакции R_{z1} и R_{z2} при торможении. С этой целью составим уравнение моментов относительно центра тяжести, пренебрегая силой сопротивления воздуха, так как при торможении скорость быстро падает и влияние силы незначительно:

$$R_{z1} l_1 - R_{z2} l_2 - (R_{x1} + R_{x2}) h_{ц} = 0.$$

При экстренном торможении на горизонтальной дороге

$$R_{x1} + R_{x2} = R_{z1} \varphi_x + R_{z2} \varphi_x = G \varphi_x.$$

Тогда уравнение моментов примет вид

$$R_{z1} l_1 - R_{z2} l_2 = G \varphi_x h_{ц}.$$

Спроецируем все силы на вертикальную плоскость и получим

$$R_{z1} + R_{z2} = G.$$

Решим совместно два последних уравнения и найдем нормальные реакции дороги, действующие на передние и задние колеса при торможении:

$$R_{z1} = G \frac{l_2 + \varphi_x h_{ц}}{L}; \quad R_{z2} = G \frac{l_1 - \varphi_x h_{ц}}{L}.$$

Используя полученные выражения для R_{z1} и R_{z2} и учитывая, что $G_1 = G \frac{l_2}{L}$, $G_2 = G \frac{l_1}{L}$, находим коэффициенты изменения реакций при торможении для передних и задних колес соответственно:

$$m_{p1} = 1 + \frac{\varphi_x h_{ц}}{l_2}; \quad m_{p2} = 1 - \frac{\varphi_x h_{ц}}{l_1}.$$

Как показали исследования, при торможении предельные значения коэффициентов изменения реакций составляют 1,5...2,0 для передних колес и 0,5...0,7 — для задних.

Наибольшая интенсивность торможения автомобиля достигается при полном использовании сцепления всеми его колесами, что возможно только на дороге с оптимальным коэффициентом сцепления $\varphi_{\text{опт}} = 0,40 \dots 0,45$.

На дорогах с другими значениями коэффициента сцепления полное использование сцепления невозможно без блокировки колес одного из мостов. Так, при торможении на дорогах с коэффициентом сцепления, большим оптимального ($\varphi_x > \varphi_{\text{опт}}$), первыми будут блокироваться (доводиться до юза) задние колеса, что может вызвать занос и нарушение устойчивости автомобиля. При торможении на дорогах с коэффициентом сцепления, меньшим оптимального ($\varphi_x < \varphi_{\text{опт}}$), в первую очередь будут блокироваться передние колеса, что может привести к нарушению управляемости автомобиля.

Тормозные системы автомобилей часто выполнены так, что между тормозными силами передних и задних колес существует неизменное соотношение. Оно оценивается коэффициентом распределения тормозных сил по колесам

$$\beta_T = \frac{P_{\text{тор1}}}{P_{\text{тор}}},$$

где $P_{\text{тор1}} = R_{z1}\varphi_x$ — суммарная тормозная сила передних колес; $P_{\text{тор}} = G\varphi_x$ — тормозная сила автомобиля.

Распределение тормозных сил по колесам автомобиля считается оптимальным, если передние и задние колеса могут быть одновременно заблокированы (доведены до юза). В этом случае коэффициент распределения тормозных сил

$$\beta_T = \frac{l_2 + \varphi_{\text{опт}}h_{\text{ц}}}{L}.$$

Для того чтобы торможение автомобиля в любых дорожных условиях происходило с максимальным замедлением, необходимо, чтобы тормозные силы на его колесах всегда были пропорциональны нагрузкам или нормальным реакциям, приходящимся на колеса:

$$\frac{P_{\text{тор1}}}{P_{\text{тор2}}} = \frac{R_{z1}}{R_{z2}}.$$

Такая пропорциональность между тормозными силами и нагрузками на колеса может быть достигнута различными конструктивными мерами, например с помощью регуляторов тормозных

сил, которые изменяют значение тормозной силы на колесах моста в зависимости от нагрузки, приходящейся на мост.

7.10. Торможение автопоезда

Рассмотрим торможение прицепного автопоезда (рис. 7.5) на горизонтальной дороге, пренебрегая силой сопротивления воздуха ($P_b = 0$), так как ее влияние при небольшой скорости незначительно.

При торможении замедление будет равно:
для автомобиля-тягача

$$j_3 = \frac{R_{x1} + R_{x2}}{G_a} g + \frac{P_c}{m_a};$$

для прицепа

$$j_{3пр} = \frac{R_{x3} + R_{x4}}{G_{пр}} g - \frac{P_c}{m_{пр}},$$

где G_a и $G_{пр}$ — вес с полной нагрузкой соответственно автомобиля-тягача и прицепа; m_a и $m_{пр}$ — полная масса автомобиля-тягача и прицепа; P_c — максимальная сила тяги на крюке.

С учетом суммарной тормозной силы, которая равна:
для автомобиля-тягача

$$P_{\text{тор}} = R_{x1} + R_{x2};$$

для прицепа

$$P_{\text{тор пр}} = R_{x3} + R_{x4},$$

можно записать

$$j_3 = \frac{P_{\text{тор}}}{G_a} g + \frac{P_c}{m_a}; \quad j_{3пр} = \frac{P_{\text{тор пр}}}{G_{пр}} g - \frac{P_c}{m_{пр}},$$

где $\frac{P_{\text{тор}}}{G_a}$ и $\frac{P_{\text{тор пр}}}{G_{пр}}$ — удельная тормозная сила автомобиля-тягача и прицепа.

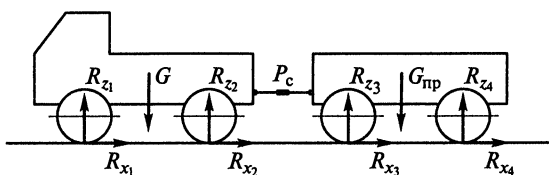


Рис. 7.5. Силы, действующие на автопоезд при торможении

Для случая использования сцепного устройства автомобиля с прицепом, не имеющего зазоров, можно считать, что при торможении значения замедления автомобиля-тягача и прицепа равны ($j_3 = j_{3\text{пр}}$).

Приравняв правые части выражений для замедлений автомобиля-тягача и прицепа, получим

$$P_c = G'_{\text{ап}} \left(\frac{P_{\text{тор пр}}}{G_{\text{пр}}} - \frac{P_{\text{тор}}}{G_a} \right),$$

где $G'_{\text{ап}} = \frac{G_a G_{\text{пр}}}{G_a + G_{\text{пр}}}$ — приведенный вес автопоезда с полной на-

грузкой.

Из выражения для силы тяги на крюке следует, что при торможении автопоезда характер взаимодействия автомобиля-тягача и прицепа зависит от соотношения между их удельными тормозными силами.

При равенстве удельных тормозных сил автомобиля-тягача и прицепа сила тяги на крюке $P_c = 0$ и их торможение происходит одновременно. Однако достичь этого в обычных тормозных системах с пневматическим приводом не удастся.

Если удельная тормозная сила автомобиля-тягача меньше, чем у прицепа, то сила $P_c > 0$ и прицеп тормозится с опережением, растягивает автопоезд и исключает его складывание, однако ухудшается эффективность торможения автопоезда. При этом прицеп может сползать вбок и тянуть за собой автопоезд.

Если удельная тормозная сила автомобиля-тягача больше, чем у прицепа, то сила $P_c < 0$ и прицеп тормозится с запаздыванием, накатывается на автомобиль-тягач, что может вызвать складывание автопоезда и нарушение его устойчивости. Это и наблюдается у современных автопоездов с пневматическим тормозным приводом.

7.11. Влияние различных факторов на тормозные свойства автомобиля

На тормозные свойства автомобиля оказывают влияние различные конструктивные и эксплуатационные факторы. К ним относятся конструкция тормозных механизмов и их техническое состояние, состояние дорожного покрытия и протекторов шин, распределение тормозных сил по колесам автомобиля, применение регуляторов тормозных сил и антиблокировочных систем, способы служебного торможения и др. Рассмотрим влияние указанных факторов на тормозные свойства.

Тормозные механизмы и их техническое состояние. Тормозные свойства автомобиля во многом зависят от типа тормозных механизмов и их технического состояния. В передних и задних колесах грузовых автомобилей и автобусов применяют барабанные тормозные механизмы (рис. 7.6, а). В передних колесах легковых автомобилей используют дисковые тормозные механизмы (рис. 7.6, б), а в задних колесах — барабанные.

При торможении более эффективными являются барабанные тормозные механизмы, а более стабильными — дисковые. Дисковые тормозные механизмы по сравнению с барабанными имеют меньшую массу, более компактны и лучше охлаждаются. Однако у них быстрее изнашиваются фрикционные накладки колодок, и они хуже защищены от загрязнения.

Техническое состояние тормозных механизмов серьезно влияет на эксплуатационные свойства автомобиля. От технического состояния во многом зависит безопасность движения. Так, например, самой распространенной причиной дорожно-транспортных происшествий, возникающих из-за технической неисправности автомобиля, является неудовлетворительное состояние тормозных механизмов (замазывание, загрязнение, износ, нарушение регулировки и др.). Как показывает статистика дорожно-транспортных происшествий, около 15 % общего числа аварий с гибелью людей происходит вследствие неисправности тормозных механизмов.

Дорожное покрытие и протекторы шин. Состояние дорожного покрытия и протекторов шин определяет возможность реализовать создаваемую тормозными механизмами тормозную силу автомобиля, значение которой зависит от силы сцепления колес с дорогой.

Новое дорожное покрытие имеет шероховатую поверхность, и ее микроскопические выступы увеличивают сцепление шин с дорогой. При износе дорожного покрытия микронеровности его по-

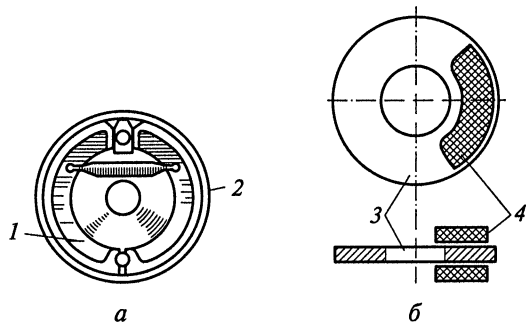
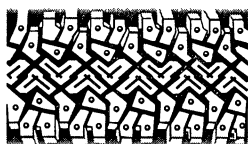
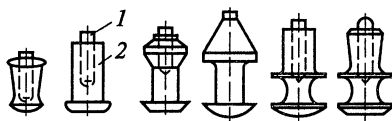


Рис. 7.6. Схемы барабанного (а) и дискового (б) тормозных механизмов:
 1, 4 — тормозные колодки; 2 — тормозной барабан; 3 — тормозной диск



a



б

Рис. 7.7. Зимний рисунок протектора шины (*a*) и шипы противоскольжения (*б*):

1 — сердечник; 2 — корпус

верхности сглаживаются и коэффициент сцепления колес с дорогой уменьшается. Зимой на заснеженных и обледенелых дорогах коэффициент сцепления существенно снижается, и для его увеличения необходимо использовать шины с зимним рисунком протектора и ошипованные шины (рис. 7.7).

Регуляторы тормозных сил. Наибольшая интенсивность торможения автомобиля достигается при полном использовании сцепления всеми колесами автомобиля, что возможно только при оптимальном распределении тормозных сил по колесам. Поэтому для торможения автомобиля в любых дорожных условиях с максимальным замедлением необходимо, чтобы тормозные силы на колесах автомобиля всегда были пропорциональны нагрузкам на колеса. Это достигается при помощи регулятора тормозных сил, который изменяет значение тормозной силы в зависимости от нагрузки на задний ведущий мост. При этом исключается занос (юз) колес моста, повышаются устойчивость автомобиля и безопасность движения.

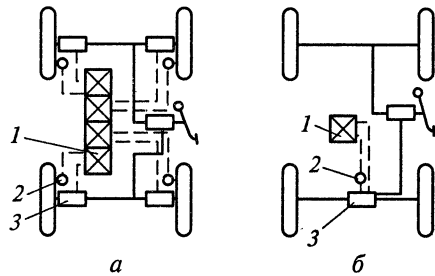
Антиблокировочные системы. Такие системы устраняют блокировку колес автомобиля при торможении, регулируют тормозной момент и обеспечивают одновременное торможение всех колес автомобиля. При этом достигается оптимальная эффективность торможения (минимальный тормозной путь) и повышаются устойчивость автомобиля и безопасность его движения.

Эффективность торможения с антиблокировочной системой (АБС) зависит от схемы установки ее элементов. Наиболее эффективной является АБС с отдельным регулированием колес автомобиля (рис. 7.8, *a*). В этом случае на каждое колесо установлен отдельный датчик 2 угловой скорости, а в тормозном приводе к колесу — отдельный модулятор 3 давления и блок управления 1. Однако такая схема установки АБС наиболее сложная и дорогостоящая.

В более простой схеме установки элементов АБС (рис. 7.8, *б*) используются один датчик 2 угловой скорости, установленный на валу карданной передачи, один модулятор 3 давления и один блок

Рис. 7.8. Схемы АБС с отдельным (а) и общим (б) регулированием колес:

1 — блок управления; 2 — датчик; 3 — модулятор давления



управления 1. Такая схема установки элементов АБС имеет более низкую чувствительность и обеспечивает меньшую эффективность торможения автомобиля.

Применение АБС обеспечивает наибольший эффект на скользкой дороге, когда тормозной путь автомобиля уменьшается на 10... 15%. На сухой асфальтобетонной дороге такого сокращения тормозного пути автомобиля может и не быть.

Способ торможения. Из различных способов служебного режима торможения автомобиля — торможение двигателем, с отсоединенным двигателем (тормозной системой), совместно с двигателем, тормозом-замедлителем и с периодическим прекращением действия тормозной системы — наиболее эффективным является последний способ.

При торможении с периодическим прекращением действия тормозной системы обеспечиваются наиболее значительные тормозные силы на колесах автомобиля и сохраняется максимальное сцепление колес с дорогой. Однако из-за сложности такого способа торможения его рекомендуется применять только водителям высокой квалификации.

Контрольные вопросы

1. Перечислите измерители тормозных свойств. Какой характер носят их зависимости от скорости?
2. Каковы основные режимы и способы торможения автомобиля?
3. Что представляют собой тормозной и остановочный пути и в чем состоит различие между ними?
4. Какое влияние оказывают различные факторы на тормозные свойства автомобиля?

8. УПРАВЛЯЕМОСТЬ

Управляемость автомобиля — одно из важнейших эксплуатационных свойств, определяющих возможность его безопасного движения с большими средними скоростями, особенно на дорогах с интенсивным движением.

8.1. Поворот автомобиля

Основными параметрами, характеризующими поворот автомобиля, являются радиус поворота и положение центра поворота.

На рис. 8.1 и 8.2 представлены схемы поворота автомобиля с жесткими и эластичными колесами. Точка O представляет собой центр поворота. Она находится на пересечении перпендикуляров, проведенных к векторам скоростей всех колес (мостов) автомобиля. Радиус поворота R (R_3) представляет собой расстояние от центра поворота до продольной оси автомобиля.

Для автомобиля с жесткими колесами (см. рис. 8.1), у которого векторы скоростей колес совпадают с плоскостью их вращения, центр поворота лежит на продолжении оси задних колес, а радиус поворота (из $\triangle OAB$)

$$R = \frac{L}{\operatorname{tg}\theta} \approx \frac{L}{\theta},$$

где L — база автомобиля; θ — угол поворота управляемых колес.

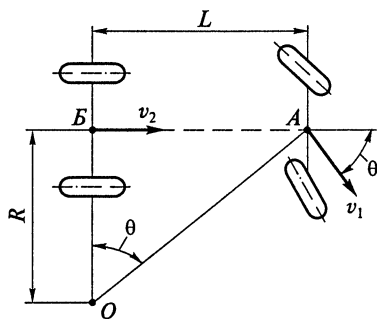
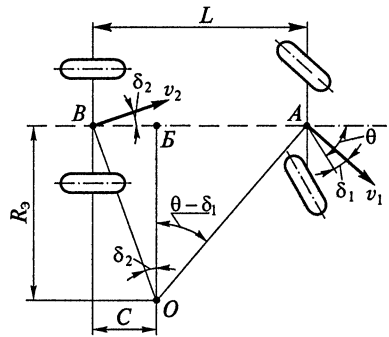


Рис. 8.1. Схема поворота автомобиля с жесткими колесами:

O — центр поворота; A , B — центры осей передних и задних колес; v_1 , v_2 — векторы скоростей передних и задних колес

Рис. 8.2. Схема поворота автомобиля с эластичными колесами:

O — центр поворота; A, B — центры осей передних и задних колес; C — расстояние между центром B оси задних колес и точкой B — проекцией центра поворота на продольную ось автомобиля; v_1, v_2 — векторы скоростей передних и задних колес



Следовательно, радиус поворота автомобиля R с жесткими колесами зависит только от угла поворота управляемых колес.

Для автомобиля с эластичными колесами (см. рис. 8.2), векторы скоростей которых не совпадают с плоскостью их вращения, центр поворота находится на некотором расстоянии C от оси задних колес, а радиус поворота (из $\triangle OAB$ и $\triangle OBB$)

$$R_3 = \frac{L}{\operatorname{tg}(\theta - \delta_1) + \operatorname{tg}\delta_2} \approx \frac{L}{\theta + \delta_2 - \delta_1},$$

где δ_1, δ_2 — углы увода передних и задних колес (мостов).

Таким образом, радиус поворота автомобиля с эластичными колесами зависит от угла поворота управляемых колес и углов увода передних и задних колес, обусловленных их эластичностью при действии боковой силы.

С учетом радиуса поворота R_3 находим расстояние C (из $\triangle OBB$):

$$C = R_3 \operatorname{tg}\delta_2; \quad C = \frac{L \operatorname{tg}\delta_2}{\operatorname{tg}(\theta - \delta_1) + \operatorname{tg}\delta_2} \approx \frac{L \delta_2}{\theta + \delta_2 - \delta_1}.$$

Следовательно, положение центра поворота автомобиля с эластичными колесами зависит от угла поворота управляемых колес и углов увода передних и задних колес (мостов).

В технической характеристике автомобиля указывается наименьший радиус поворота по колею переднего наружного колеса. Этот радиус определяется экспериментально при максимальном повороте управляемых колес.

Радиус поворота автомобиля по колею переднего наружного колеса можно определить по следующей формуле:

$$R_{\text{пк}} = \frac{R_3 + 0,5B}{\cos(\theta - \delta_1)},$$

где B — колея передних колес.

8.2. Силы, действующие на автомобиль при повороте

Процесс движения автомобиля на повороте включает в себя три фазы (рис. 8.3, а): вход в поворот (участок AB), поворот (BB) и выход из него ($BГ$).

При входе в поворот управляемые колеса двигавшегося прямолинейно автомобиля поворачиваются, и он движется по кривой уменьшающегося радиуса.

При повороте управляемые колеса повернуты на определенный угол, и движение происходит по кривой постоянного радиуса.

При выходе из поворота управляемые колеса возвращаются в нейтральное положение, и автомобиль движется по кривой увеличивающегося радиуса, а затем — прямолинейно.

Во время движения на повороте на автомобиль (рис. 8.3, б) действуют следующие силы: центробежная $P_{ц}$ и ее поперечная P_y и продольная P_x составляющие, а также поперечные реакции дороги: R_{y1} — на передний и R_{y2} — на задний мосты.

Основной действующей силой при повороте является поперечная составляющая P_y центробежной силы, которая направлена перпендикулярно продольной оси автомобиля и представляет собой сумму трех сил:

$$P_y = P'_y + P''_y + P'''_y$$

Сила P'_y всегда возникает при криволинейном движении. Она пропорциональна квадрату скорости и действует в процессе всего поворота. Сила P''_y появляется в результате изменения угла поворота управляемых колес и действует при входе и выходе из поворота. Сила P'''_y возникает вследствие изменения скорости движения и действует только при неравномерном движении на повороте.

Из трех указанных составляющих наибольшее значение имеет сила P'_y , на долю которой приходится 90 % силы P_y . Поэтому для автомобилей общего назначения и специализированных автомобилей силами P''_y и P'''_y пренебрегают.

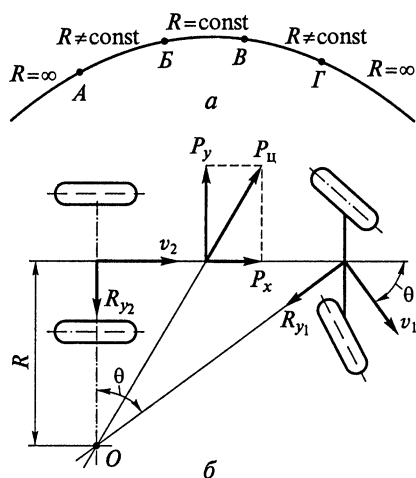


Рис. 8.3. Поворот автомобиля: а — фазы процесса поворота; б — силы, действующие при повороте; А—Г — характерные точки траектории поворота автомобиля; v_1 , v_2 — векторы скоростей передних и задних колес

Их учитывают только для специальных автомобилей (пожарные, автомобили «скорой помощи» и др.), движущихся на поворотах с более высокими скоростями.

При равномерном движении на повороте поперечная составляющая центробежной силы

$$P_y = \frac{Gv^2}{gR}.$$

Она пропорциональна квадрату скорости движения, поэтому быстро возрастает при увеличении скорости.

Поперечные реакции дороги на передний и задний мосты при равномерном движении на повороте

$$R_{y1} = \frac{G_1v^2}{gR}; \quad R_{y2} = \frac{G_2v^2}{gR}.$$

Из этих выражений следует, что центробежные силы, действующие на передний и задний мосты, можно считать пропорциональными приходящемуся на них весу G_1 и G_2 .

8.3. Увод колес автомобиля

Уводом колеса называется его свойство катиться под углом к плоскости своего вращения вследствие действия боковой силы.

Эластичное колесо (рис. 8.4) при отсутствии боковой силы катится в плоскости своего вращения, а при действии боковой силы — под некоторым углом.

Угол $\delta_{ув}$, образованный вектором скорости v_k колеса и плоскостью его качения, называется углом увода.

На рис. 8.5 показана зависимость угла увода колеса от приложенной к нему поперечной силы. Кривая $ОАВВ$ включает в себя следующие характерные участки: $ОА$ — увод колеса при отсутствии бокового скольжения шины ($\delta_{ув} = 4 \dots 6^\circ$); $АВ$ — увод с частичным боковым проскальзыванием шины; $ВВ$ — полное скольжение шины вбок при $P_y = P_{си}$ ($\delta_{ув} = 12 \dots 15^\circ$).

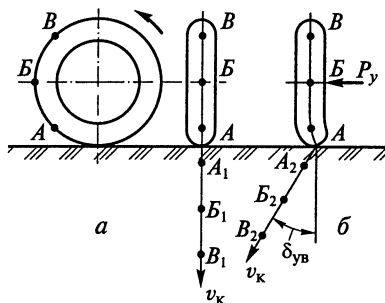


Рис. 8.4. Качение эластичного колеса при отсутствии (а) и действии (б) боковой силы:

$A-B, A_1-B_1, A_2-B_2$ — характерные точки колеса

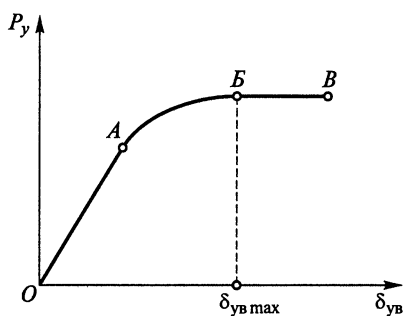


Рис. 8.5. Зависимость угла увода колеса от поперечной силы:

$A-B$ — характерные точки кривой

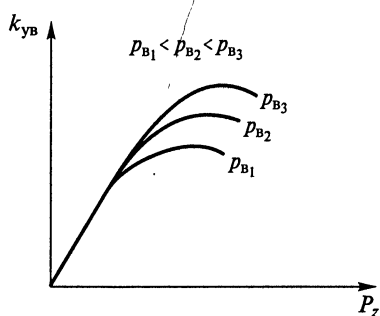


Рис. 8.6. Зависимости коэффициента сопротивления уводу колеса от вертикальной нагрузки на него и давления воздуха в шине:

$P_{в1}-P_{в3}$ — значения давления воздуха в шине

Угол увода колеса можно определить по формуле

$$\delta_{ув} = \frac{P_y}{k_{ув}},$$

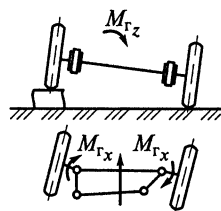
где $k_{ув}$ — коэффициент сопротивления уводу колеса.

Коэффициент сопротивления уводу колеса зависит от размеров и конструкции шины, давления воздуха в ней и вертикальной нагрузки на колесо. Так, при увеличении размеров шины и давления воздуха в ней коэффициент сопротивления уводу возрастает. При увеличении вертикальной нагрузки на колесо он сначала растет, а затем уменьшается (рис. 8.6). Для шин грузовых автомобилей и автобусов значения этого коэффициента составляют 30... 100 кН/рад, а для шин легковых автомобилей — 15... 40 кН/рад. От значения коэффициента сопротивления уводу во многом зависит боковое скольжение колеса. Чем меньше этот коэффициент, тем раньше начинается боковое скольжение.

8.4. Колебания управляемых колес

В процессе движения управляемые колеса автомобиля могут совершать колебания вокруг шкворней (осей поворота) в горизонтальной плоскости. Такие колебания вызывают износ шин и рулевого привода, повышают сопротивление движению и увеличивают расход топлива. Они могут привести к потере управляемости автомобиля и снижению безопасности движения. Причинами, вызывающими эти колебания, являются гироскопическая связь управляемых колес, их неуравновешенность (дисбаланс) и двой-

Рис. 8.7. Схема возникновения самовозбуждающихся колебаний (автоколебаний) управляемых колес при зависимой подвеске



ная связь колес с несущей системой (рама, кузов) через рулевой привод и подвеску.

При наездах одного из колес на дорожные неровности при зависимой их подвеске (рис. 8.7) происходит перекося переднего моста. Управляемые колеса наклоняются, и изменяется положение их оси вращения. Это приводит к возникновению гироскопического момента $M_{Гx}$, который действует в горизонтальной плоскости и поворачивает управляемые колеса вокруг шкворней.

Поворот колес вокруг шкворней вызывает возникновение другого гироскопического момента $M_{Гz}$, который действует в вертикальной плоскости и стремится увеличить перекося моста и наклон колес.

Таким образом, перекося моста обуславливает колебания управляемых колес вокруг шкворней, а они, в свою очередь, увеличивают перекося моста, т.е. обе колебательные системы связаны между собой и влияют друг на друга.

Возникающие в этом случае колебания управляемых колес вокруг шкворней непрерывно повторяются (самовозбуждаются), являются устойчивыми и наиболее опасными.

При вращении неуравновешенного колеса (рис. 8.8) возникает центробежная сила $P_{ц}$. Ее вертикальная составляющая P_z стремится переместить колесо в вертикальном направлении и наклонить его, что вызывает появление гироскопического момента M_x . Горизонтальная составляющая P_x центробежной силы стремится повернуть колесо вокруг шкворня. Колебания управляемых колес становятся особенно значительными, когда не уравновешены оба колеса и неуравновешенные части располагаются с разных сто-

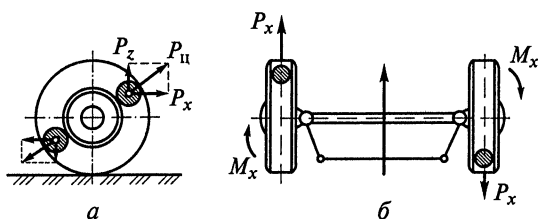


Рис. 8.8. Дисбаланс управляемых колес:

a — силы, действующие на неуравновешенные колеса; *б* — схема возникновения поворачивающего момента

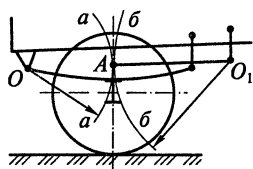


Рис. 8.9. Связь управляемых колес с несущей системой автомобиля:
 A — шарнир; O, O_1 — центры колебаний; aa, bb — траектории перемещения шарнира

рон осей вращения, так как в этом случае поворачивающие моменты M_x складываются. Колебания также возрастают при увеличении скорости движения автомобиля в связи с тем, что значения составляющих P_z и P_x центробежной силы $P_{ц}$ во многом зависят от скорости.

Управляемые колеса автомобиля имеют двойную связь с его несущей системой, которая осуществляется через подвеску и рулевой привод.

При вертикальных перемещениях колеса (рис. 8.9) шарнир A , соединяющий продольную рулевую тягу с рычагом поворотного кулака, должен перемещаться по дуге bb с центром в точке O_1 , что обусловлено кинематикой рулевого привода.

Кроме того, шарнир A также должен перемещаться по дуге aa с центром в точке O , что связано с особенностями кинематики подвески. Однако дуги aa и bb расходятся, поэтому вертикальные перемещения управляемых колес сопровождаются их поворотом вокруг шкворней.

Колебания управляемых колес вокруг шкворней совершаются с высокой и низкой частотой.

Колебания высокой частоты, превышающей 10 Гц, с амплитудой не более $1,5 \dots 2^\circ$ происходят в пределах упругости шин и рулевого привода. Эти колебания не передаются водителю и не приводят к нарушению управляемости автомобиля, так как поглощаются в рулевом управлении. Однако высокочастотные колебания вызывают дополнительный износ шин и деталей рулевого привода, повышают сопротивление движению автомобиля и увеличивают расход топлива.

Колебания низкой частоты (менее 1 Гц) с амплитудой $2 \dots 3^\circ$ нарушают управляемость автомобиля и безопасность движения. Для их устранения необходимо снизить скорость автомобиля.

Полностью устранить колебания управляемых колес вокруг шкворней невозможно — их можно только уменьшить. Это обеспечивается применением независимой подвески управляемых колес, что ослабляет гироскопическую связь между ними, применением балансировки колес, благодаря чему устраняется их неуравновешенность, уменьшением влияния двойной связи колес с несущей системой, что достигается принятием различных конструктивных мер.

8.5. Стабилизация управляемых колес

При движении силы, действующие на автомобиль, стремятся отклонить управляемые колеса от положения, соответствующего прямолинейному движению. Чтобы не допустить поворота управляемых колес под действием возмущающих сил (толчки от неровностей дороги, порывы ветра и др.), управляемые колеса должны обладать стабилизацией.

Стабилизацией управляемых колес называется их свойство сохранять положение, отвечающее прямолинейному движению, и автоматически возвращаться в это положение.

Чем выше стабилизация управляемых колес, тем легче управлять автомобилем, выше безопасность движения, меньше износ шин и рулевого управления.

На автомобилях стабилизация управляемых колес обеспечивается наклоном шкворня или оси поворота колес в поперечной и продольной плоскостях и упругими свойствами пневматической шины, которые создают соответственно весовой, скоростной и упругий стабилизирующие моменты.

Весовой стабилизирующий момент возникает вследствие поперечного наклона шкворня или оси поворота управляемого колеса (при бесшкворневой подвеске). Поперечный наклон оси поворота (рис. 8.10), характеризуемый углом $\beta_{ш}$, при повороте колеса вызывает подъем передней части автомобиля на некоторую высоту h' . При этом масса передней части стремится возвратит колесо в положение прямолинейного движения. Создаваемый в данном случае стабилизирующий момент и является весовым.

Хотя весовой стабилизирующий момент меньше, чем стабилизирующий момент шины, он не зависит ни от скорости движения, ни от сцепления колеса с дорогой. У автомобилей угол поперечного наклона шкворня (оси поворота) управляемого колеса $\beta_{ш} = 5 \dots 10^\circ$. При увеличении угла $\beta_{ш}$ повышается стабилизация управляемых колес, но затрудняется работа водителя.

Весовой стабилизирующий момент приближенно можно считать по следующей формуле:

$$M_{св} = G_k l_{ц} \sin \beta_{ш} \sin \theta,$$

где G_k — нагрузка на колесо; $l_{ц}$ — длина поворотной цапфы; θ — угол поворота колеса.

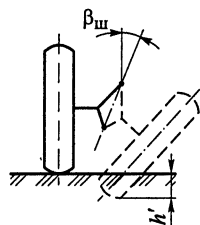


Рис. 8.10. Поперечный наклон оси поворота управляемого колеса

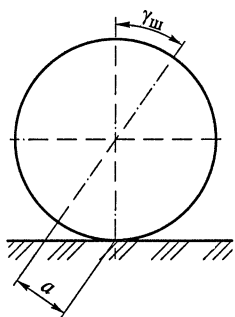


Рис. 8.11. Продольный наклон оси поворота управляемого колеса

Скоростной стабилизирующий момент создается в результате продольного наклона шкворня. Продольный наклон оси поворота (рис. 8.11), определяемый углом $\gamma_{ш}$, создает плечо a действия реакций дороги, возникающих при повороте колеса между шиной и дорогой в месте их касания. Эти реакции помогают возврату колеса в положение, соответствующее прямолинейному движению. Создаваемый в этом случае стабилизирующий момент и является скоростным.

Обычно боковые реакции дороги на колесах возникают вследствие действия на автомобиль центробежной силы, которая пропорциональна квадрату скорости движения на повороте. Поэтому скоростной стабилизирующий момент изменяется пропорционально квадрату скорости движения.

У автомобилей угол продольного наклона оси поворота управляемых колес $\gamma_{ш} = 0 \dots 3,5^\circ$. При увеличении угла $\gamma_{ш}$ повышается стабилизация управляемых колес, но усложняется работа водителя.

Скоростной стабилизирующий момент

$$M_{cc} = R_y a = R_y r_k \sin \gamma_{ш},$$

где a — плечо действия реакции дороги R_y ; r_k — радиус колеса; $\gamma_{ш}$ — угол продольного наклона шкворня.

Упругий стабилизирующий момент шины создается при повороте управляемого колеса вследствие смещения результирующей боковых сил, действующих в месте контакта шины с дорогой, относительно центра контактной площадки (рис. 8.12).

Упругий стабилизирующий момент, создаваемый шиной:

$$M_{cy} = P_6 b,$$

где P_6 — результирующая боковых сил; b — плечо действия силы P_6 .

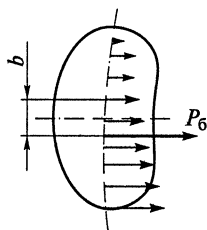


Рис. 8.12. Схема возникновения упругого стабилизирующего момента шины

Стабилизирующий момент шины достигает значительной величины у легковых автомобилей, которые имеют высокоэластичные шины и движутся с большой скоростью. Он может составлять $200 \dots 250 \text{ Н} \cdot \text{м}$ при углах увода колес $4 \dots 5^\circ$. Поэтому при очень эластичных шинах угол продольного наклона шкворня делают равным нулю, чтобы не усложнять управление автомобилем. Однако при небольшой скорости движения стабилизи-

рующий момент шины не обеспечивает надежной стабилизации управляемых колес. Кроме того, упругий стабилизирующий момент шины резко уменьшается на дорогах с небольшим коэффициентом сцепления (скользких, обледенелых).

Стабилизация управляемых колес неразрывно связана с установкой управляемых колес автомобиля.

8.6. Установка управляемых колес

Для создания наименьшего сопротивления движению, уменьшения износа шин и снижения расхода топлива управляемые колеса должны катиться в вертикальных плоскостях, параллельных продольной оси автомобиля. С этой целью управляемые колеса устанавливают на автомобиле с развалом в вертикальной и со сходимением в горизонтальной плоскости.

Угол развала управляемых колес α_p называется углом (рис. 8.13, а), заключенный между плоскостью колеса и вертикальной плоскостью, параллельной продольной оси автомобиля. Угол развала считается положительным, если колесо наклонено от автомобиля наружу, и отрицательным при наклоне колеса внутрь.

Угол развала необходим для того, чтобы обеспечить перпендикулярное расположение колес по отношению к поверхности дороги при деформации деталей моста под действием веса передней части автомобиля. Этот угол уменьшает плечо поворота — расстояние между точкой пересечения продолжения оси поворота (шкворня) и точкой касания колеса плоскости дороги. В результате существенно уменьшается момент, необходимый для поворота управляемых колес, и, следовательно, облегчается поворот автомобиля.

При установке колеса с развалом возникает осевая сила, прижимающая ступицу с колесом к внутреннему подшипнику, раз-

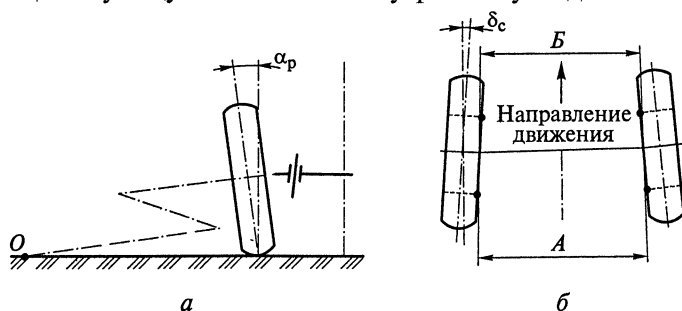


Рис. 8.13. Схемы установки управляемых колес:

а — развал; б — сходжение; O — точка пересечения продолжения оси колеса с плоскостью дороги; A , B — расстояния между задними и передними частями колес

мер которого обычно больше, чем размер наружного подшипника. Вследствие этого разгружается наружный подшипник ступицы колеса. Угол развала обеспечивается конструкцией управляемого моста путем наклона поворотной цапфы и составляет $0 \dots 2^\circ$.

При наличии развала управляемое колесо стремится катиться в сторону от автомобиля по дуге вокруг точки O (см. рис. 8.13, а) пересечения продолжения его оси с плоскостью дороги. Так как управляемые колеса связаны между собой, то их качение по расходящимся дугам сопровождалось бы боковым скольжением. Для предотвращения такого скольжения управляемые колеса устанавливаются со сходимением, т.е. не параллельно, а под некоторым углом к продольной оси автомобиля.

Угол схождения управляемых колес δ_c (рис. 8.13, б) определяется разностью расстояний A и B между колесами, которые измеряют сзади и спереди по краям ободьев на высоте оси колес. Угол схождения колес у автомобилей находится в пределах $0^\circ 20' \dots 1^\circ$, а разность расстояний A и B между колесами сзади и спереди составляет $2 \dots 12$ мм.

Установка управляемых колес с одновременным развалом и сходимением обеспечивает их прямолинейное качение по дороге без бокового скольжения. При этом должно быть правильно подобрано соотношение между углами развала и схождения. Каждому углу развала соответствует определенный угол схождения, при котором сопротивление движению, расход топлива и износ шин будут минимальными. Обычно оптимальный угол схождения управляемых колес составляет в среднем $15 \dots 20\%$ угла их развала. Однако в процессе эксплуатации управляемые колеса часто устанавливают со сходимением несколько большим, чем требуется для компенсации их развала. Это вызвано тем, что у колес вследствие наличия зазоров и упругости рулевого привода может появиться отрицательное схождение. В результате даже при их положительном развале возрастают сопротивление движению, расход топлива и износ шин.

8.7. Влияние различных факторов на управляемость автомобиля

На управляемость автомобиля оказывают влияние различные конструктивные и эксплуатационные факторы. К ним относятся установка и стабилизация управляемых колес, подвеска и шины, техническое состояние рулевого управления, блокировка колес при торможении, колебания управляемых колес, усилители рулевого управления, кузов автомобиля, квалификация водителя и др.

Установка управляемых колес. Правильная установка управляемых колес с развалом в вертикальной плоскости и со сходимением

в горизонтальной, а также регулировка углов развала и схождения колес существенно влияют на управляемость автомобиля. При их отклонении от требуемого положения возрастает сопротивление движению и может произойти изменение соотношения между углами поворота управляемых колес (внутреннего и наружного). В результате затрудняется управление автомобилем. При этом увеличивается износ шин и снижается топливная экономичность автомобиля. Поэтому в процессе эксплуатации необходимо правильно регулировать углы установки управляемых колес автомобиля.

Стабилизация управляемых колес. Возмущающие силы, действующие на автомобиль при движении, стремятся нарушить нейтральное положение управляемых колес и вывести их из этого положения, отвечающего прямолинейному движению. Для того чтобы не произошел поворот управляемых колес под действием возмущающих сил (толчки от наезда на неровности дороги, порывы ветра и др.), колеса должны обладать соответствующей стабилизацией. При нарушении стабилизации управляемых колес затрудняется управление автомобилем, ухудшается безопасность движения, увеличивается износ шин и рулевого управления.

В процессе эксплуатации стабилизация колес ухудшается при увеличении зазоров в подшипниках ступиц управляемых колес и шкворневых соединениях, а также из-за неправильной регулировки рулевого управления. Так, например, чрезмерная затяжка шаровых пальцев продольной рулевой тяги, конических подшипников и рабочей пары рулевого механизма увеличивает сопротивление в рулевом управлении, затрудняет возвращение рулевого колеса в нейтральное положение и усложняет управление автомобилем.

В процессе эксплуатации необходимая стабилизация управляемых колес достигается регулировкой углов наклона шкворней или оси поворота колес в поперечной и продольной плоскостях (см. рис. 8.10, 8.11).

Подвеска и шины. У легковых автомобилей ухудшение управляемости при эксплуатации может быть вызвано остаточной деформацией пружин передней независимой подвески. В результате осадки пружин рычаги подвески при перемещениях изменяют углы развала колес и поперечного наклона шкворней, нарушая при этом установку и стабилизацию управляемых колес. К тому же при осадке одной из пружин подвески указанные углы изменяются только с одной стороны автомобиля. Вследствие этого стабилизирующие моменты на управляемых колесах не будут уравниваться при прямолинейном движении и автомобиль начнет уводить в сторону. При уменьшении давления воздуха в одной из шин колес автомобиля увеличивается ее сопротивление качению и снижается боковая жесткость шины. В связи с этим автомобиль

при движении постоянно отклоняется в сторону шины с уменьшенным давлением воздуха.

Блокировка колес при торможении. При торможении автомобиля одновременная блокировка (доведение до юза) передних и задних колес может произойти только на дорогах с определенным оптимальным коэффициентом сцепления $\varphi_{\text{опт}} = 0,4 \dots 0,45$. На дорогах с другими значениями коэффициента сцепления происходит блокировка сначала либо передних, либо задних колес. Так, при торможении на дорогах с коэффициентом сцепления меньше оптимального ($\varphi_x < \varphi_{\text{опт}}$) у автомобиля первыми блокируются передние управляемые колеса. Это может привести к потере управляемости автомобиля. При торможении на дорогах с коэффициентом сцепления больше оптимального ($\varphi_x > \varphi_{\text{опт}}$) у автомобиля первыми доводятся до юза задние ведущие колеса, что может привести к заносу.

Колебания управляемых колес. При движении возникающие колебания управляемых колес вокруг шкворней (осей поворота) в горизонтальной плоскости происходят с высокой и низкой частотами.

Колебания колес с высокой частотой (более 10 Гц) совершаются в пределах упругости рулевого привода и шин. Они поглощаются в рулевом управлении, не передаются на рулевое колесо и не нарушают управляемости автомобиля. Однако колебания высокой частоты вызывают дополнительный износ шин и деталей рулевого привода, возрастание сопротивления движению и снижение топливной экономичности автомобиля.

Колебания колес с низкой частотой (менее 1 Гц) нарушают управляемость автомобиля и безопасность движения. Для устранения их влияния следует снижать скорость движения автомобиля.

Колебания управляемых колес вокруг шкворней полностью устранить невозможно, их можно только уменьшить. Это достигается различными конструктивными мерами: применением независимой подвески управляемых колес, их балансировкой и др. В результате уменьшается гироскопическая связь между колесами и устраняется их неуравновешенность, вызывающие колебания колес вокруг шкворней.

Усилители рулевого управления. В рулевых управлениях автомобилей применяют гидравлические, пневматические и электрические усилители. Среди них наибольшее распространение получили гидроусилители. Так, 90 % всех автомобилей с усилителями рулевого управления оборудованы гидравлическими усилителями.

Гидроусилитель значительно облегчает работу водителя, который при его наличии прикладывает к рулевому колесу в 2—3 раза меньшее усилие, чем без гидроусилителя. Так, например, для поворота автомобиля средней и большой грузоподъемности и автобусов без рулевых усилителей требуется усилие водителя до 400 Н и

более. Это очень существенно, так как из всей затрачиваемой водителем энергии на управление автомобилем 50 % приходится на рулевое управление. Кроме того, гидроусилитель смягчает толчки и удары от дорожных неровностей, передаваемые от управляемых колес на рулевое колесо. Гидроусилитель также повышает безопасность движения при повреждении шин управляемых колес (прокол, разрыв и т. п.) и маневренность автомобиля.

Маневренность автомобиля возрастает при быстром и точном действии гидроусилителя. Так, время срабатывания гидроусилителей составляет 0,2...2,4 с (у пневмоусилителей оно в 5—10 раз больше). Это приводит к высокой точности при управлении автомобилем в процессе поворота на закруглениях дорог.

Кузов автомобиля. Форма кузова легковых автомобилей оказывает существенное влияние на их управляемость, так как она определяет метацентр автомобиля — точку приложения боковой аэродинамической силы P_6 (силы ветра). У автомобилей метацентр обычно не совпадает с их центром тяжести. Так, у одних автомобилей метацентр расположен перед центром тяжести, а у других — за ним.

Если метацентр находится перед центром тяжести автомобиля, то при действии бокового ветра двигавшийся прямолинейно автомобиль начнет поворачиваться в направлении действия силы ветра. Это вызовет появление центробежной силы $P_{ц}$ (рис. 8.14), под влиянием которой увеличится склонность автомобиля к повороту.

Если метацентр находится за центром тяжести автомобиля, то при действии бокового ветра P'_6 автомобиль будет стремиться повернуть против ветра. Возникающая при этом центробежная сила $P'_{ц}$ будет способствовать уменьшению поворота автомобиля.

Таким образом, для обеспечения лучшей управляемости автомобиля при действии бокового ветра необходимо, чтобы метацентр располагался за центром тяжести автомобиля.

Это может быть достигнуто соответствующей формой кузова автомобиля, например с пониженным капотом двигателя, высокими задними крыльями и др.

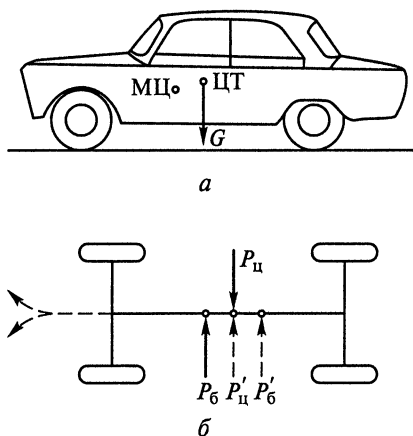


Рис. 8.14. Влияние формы кузова на управляемость автомобиля:

а — расположение метацентра автомобиля; б — схема сил, действующих при боковом ветре; МЦ — метацентр; ЦТ — центр тяжести

Квалификация водителя. Управляемость автомобиля и точность выполнения маневра во многом зависят от квалификации водителя.

Управление автомобилем на повороте представляет собой сложный процесс, состоящий из нескольких фаз: вход автомобиля в поворот, его поворот и выход из поворота.

При управлении автомобилем водители, не имеющие достаточного опыта, часто допускают ошибки: выводят автомобиль за осевую линию дороги, за пределы занимаемого ряда и срезают углы при маневрировании. Все подобные действия приводят к нарушению не только управляемости автомобиля, но и безопасности движения.

Контрольные вопросы

1. Какие параметры характеризуют поворот автомобиля?
2. Какие силы действуют на автомобиль при повороте?
3. Почему возникают колебания управляемых колес вокруг шкворней?
4. Как обеспечивают стабилизацию управляемых колес?
5. Как осуществляют установку управляемых колес?
6. Что представляет собой увод колес автомобиля, к чему он приводит?
7. Какие факторы оказывают влияние на управляемость автомобиля?

9. ПОВОРАЧИВАЕМОСТЬ

Основными параметрами, характеризующими поворачиваемость автомобиля, являются углы увода передних и задних колес и соотношение между ними. Показателями поворачиваемости служат критическая скорость автомобиля по уводу и коэффициент поворачиваемости.

9.1. Виды поворачиваемости автомобилей

В зависимости от соотношения углов увода передних и задних колес (мостов) автомобиля могут иметь различную поворачиваемость: нейтральную, недостаточную и излишнюю.

Нейтральная поворачиваемость (рис. 9.1, а) характеризуется тем, что углы увода передних и задних колес равны ($\delta_1 = \delta_2$) и, следовательно, радиусы поворота автомобилей с нейтральной поворачиваемостью и жесткими колесами тоже равны, т.е. $R_3 = R$ (рис. 9.1, б). Хотя радиусы поворота R_3 и R равны, траектории движения автомобилей с нейтральной поворачиваемостью и жесткими колесами не совпадают, так как центры их поворота находятся в разных точках (O и O_1).

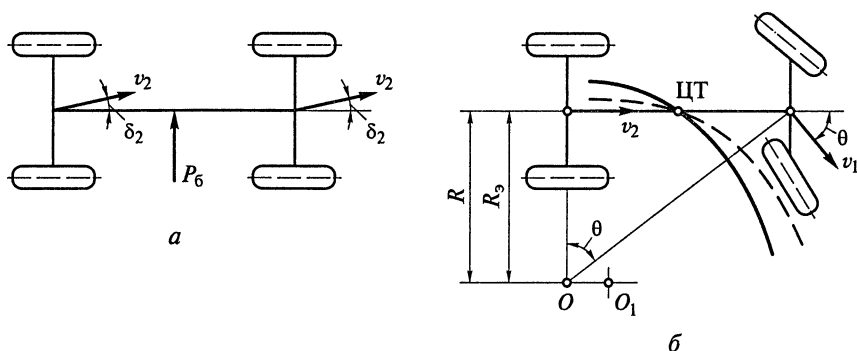


Рис. 9.1. Схемы автомобиля с нейтральной поворачиваемостью:

а — возникновение углов увода колес; б — движение на повороте; v_1 , v_2 — векторы скоростей передних и задних колес; O , O_1 — центры поворота автомобилей

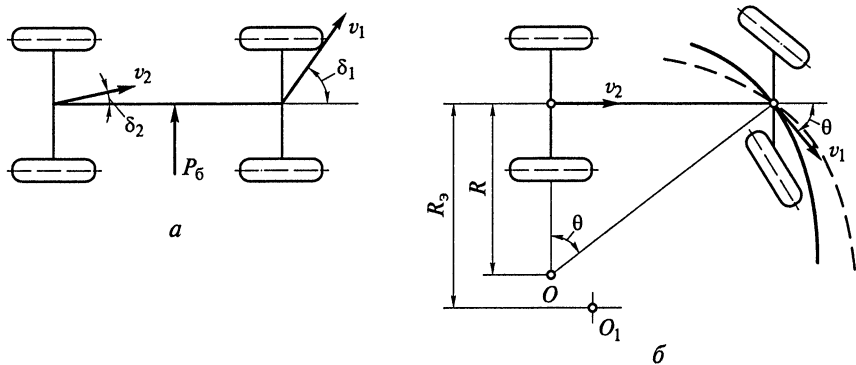


Рис. 9.2. Схемы автомобиля с недостаточной поворачиваемостью:

a — возникновение углов увода колес; *б* — движение на повороте; v_1, v_2 — векторы скоростей передних и задних колес; O, O_1 — центры поворота автомобилей

Недостаточная поворачиваемость (рис. 9.2, *a*) характеризуется тем, что угол увода передних колес больше, чем задних ($\delta_1 > \delta_2$), и $R_3 > R$. Для движения автомобиля с недостаточной поворачиваемостью (рис. 9.2, *б*) по траектории заданного радиуса управляемые колеса необходимо повернуть на больший угол, чем при жестких колесах, так как на повороте он стремится двигаться по кривой большего радиуса, чем определяемый положением передних управляемых колес. Следовательно, автомобиль с недостаточной поворачиваемостью безопасен при движении на повороте, так как у него имеется некоторый резерв «подруливания». Однако

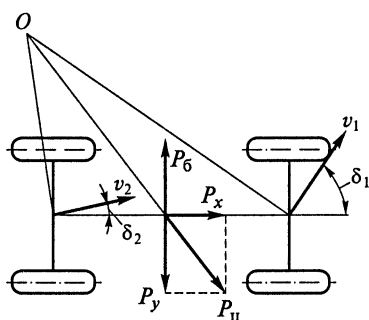


Рис. 9.3. Схема движения автомобиля с недостаточной поворачиваемостью при действии боковой силы:

v_1, v_2 — векторы скоростей передних и задних колес; O — центр поворота автомобиля

управление автомобилем с недостаточной поворачиваемостью на поворотах несколько затрудняется вследствие того, что он поворачивает более полого, чем задано управляемыми колесами.

При действии боковой возмущающей силы P_6 (ветер, боковой толчок от неровности дороги) прямолинейно двигавшийся автомобиль с недостаточной поворачиваемостью начинает совершать поворот вокруг центра O (рис. 9.3). Вследствие этого возникает центробежная сила $P_ц$, поперечная составляющая которой P_y действует в противоположную сторону по отношению к боковой силе P_6 .

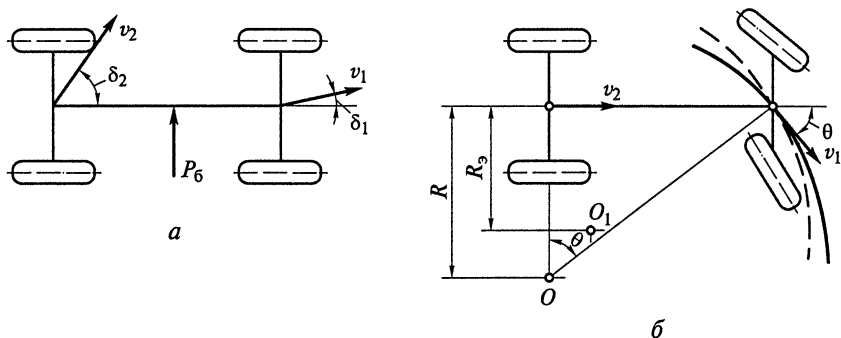


Рис. 9.4. Схемы автомобиля с излишней поворачиваемостью:

a — возникновение углов увода колес; *b* — движение на повороте; v_1, v_2 — векторы скоростей передних и задних колес; O, O_1 — центры поворота автомобилей

В результате увод колес уменьшается. Таким образом, автомобиль с недостаточной поворачиваемостью автоматически стремится сохранить заданное прямолинейное движение, т.е. он устойчив и безопасен при прямолинейном движении.

Излишняя поворачиваемость (рис. 9.4, *a*) характеризуется тем, что угол увода передних колес меньше, чем задних ($\delta_1 < \delta_2$), и $R_3 < R$. Для движения автомобиля (рис. 9.4, *b*) с излишней поворачиваемостью по траектории данного радиуса управляемые колеса следует повернуть на меньший угол, чем при жестких колесах, так как он на повороте стремится двигаться по кривой непрерывно уменьшающегося радиуса, что может привести к заносу задних колес. Следовательно, автомобиль с излишней поворачиваемостью при движении на повороте не имеет резерва «подруливания» и более опасен, чем автомобиль с недостаточной поворачиваемостью.

Однако управлять автомобилем с излишней поворачиваемостью на повороте легче, так как он поворачивает на больший угол по сравнению с заданным управляемыми колесами.

При действии боковой силы P_6 двигавшийся прямолинейно автомобиль с излишней поворачиваемостью начинает перемещаться по кривой вокруг центра

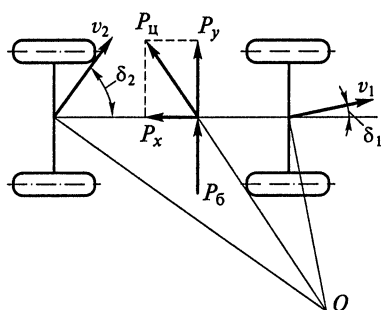


Рис. 9.5. Схема движения автомобиля с излишней поворачиваемостью при действии боковой силы:

v_1, v_2 — векторы скоростей передних и задних колес; O — центр поворота автомобиля

поворота O (рис. 9.5). В этом случае поперечная составляющая P_y центробежной силы $P_{ц}$ действует в ту же сторону, что и боковая сила P_6 . Увод колес возрастает, что приводит к увеличению центробежной силы. И если не повернуть управляемые колеса в противоположную начавшемуся повороту сторону, то автомобиль будет двигаться по кривой непрерывно уменьшающегося радиуса (по спирали), в результате чего может произойти занос или опрокидывание. Следовательно, автомобиль с излишней поворачиваемостью неустойчив при прямолинейном движении и менее безопасен, чем автомобиль с недостаточной поворачиваемостью.

9.2. Критическая скорость автомобиля по уводу

Для нахождения критической скорости автомобиля по уводу определим изменение угла поворота управляемых колес автомобиля в зависимости от скорости его движения. С этой целью выразим угол поворота управляемых колес из формулы для радиуса поворота автомобиля с эластичными колесами:

$$\theta = \frac{L}{R_3} - (\delta_2 - \delta_1),$$

где $\delta_1 = \frac{P_{y1}}{k_{yв1}}$, $\delta_2 = \frac{P_{y2}}{k_{yв2}}$ — углы увода передних и задних колес; P_{y1} , P_{y2} — боковые силы, действующие на передний и задний мосты; $k_{yв1}$, $k_{yв2}$ — коэффициенты сопротивления уводу передних и задних колес.

С учетом значений боковых сил углы увода колес

$$\delta_1 = \frac{G_1 v^2}{13gR_3 k_{yв1}}; \quad \delta_2 = \frac{G_2 v^2}{13gR_3 k_{yв2}},$$

где G_1 , G_2 — вес, приходящийся на передние и задние колеса, Н; v — скорость автомобиля, км/ч.

У автомобиля с недостаточной поворачиваемостью при увеличении скорости возрастают разность углов увода δ_2 и δ_1 и, следовательно, угол поворота θ управляемых колес. При этом угол поворота управляемых колес всегда остается положительным.

У автомобиля с излишней поворачиваемостью при увеличении скорости движения угол поворота управляемых колес θ уменьшается.

При определенной скорости разность углов увода $\delta_2 - \delta_1 = \frac{L}{R_3}$.

Эта скорость называется критической по уводу.

При движении с критической скоростью по уводу достаточно небольшого бокового возмущения (наезд на неровность дороги,

порыв ветра и др.), чтобы возник прогрессивно возрастающий увод, и двигавшийся прямолинейно автомобиль стал круто поворачиваться.

Так как сначала автомобиль двигался прямолинейно и угол поворота управляемых колес был равен нулю ($\theta = 0$), то с учетом предыдущих выражений можно записать

$$\delta_2 - \delta_1 = \frac{L}{R_3} = \left(\frac{G_2}{k_{yB2}} - \frac{G_1}{k_{yB1}} \right) \frac{v^2}{13gR_3}.$$

Обозначив $v = v_{yB}$, определим критическую скорость автомобиля по уводу, км/ч:

$$v_{yB} = 3,6 \sqrt{\frac{gL}{\frac{G_2}{k_{yB2}} - \frac{G_1}{k_{yB1}}}}.$$

Критической скоростью по уводу называется скорость, по достижении которой при любом боковом возмущении начинается прогрессивное отклонение автомобиля от направления движения, заданного управляемыми колесами.

Из формулы для v_{yB} следует, что критическую скорость по уводу имеют только автомобили с излишней поворачиваемостью. У автомобилей с нейтральной и недостаточной поворачиваемостью критическая скорость по уводу отсутствует, так как при $\delta_1 = \delta_2$ она равна бесконечности, а при $\delta_1 > \delta_2$ имеет отрицательное значение.

Управление автомобилем с излишней поворачиваемостью затруднено, и такой автомобиль менее безопасен, чем автомобиль с недостаточной поворачиваемостью. Так, при скорости автомобиля, равной критической по уводу ($v = v_{yB}$), для движения по кривой траектории управляемые колеса нужно устанавливать в нейтральное положение, а при скорости, большей критической по уводу ($v > v_{yB}$), управляемые колеса необходимо поворачивать в сторону, противоположную повороту. Все это нарушает управляемость автомобиля и затрудняет работу водителя, так как данный недостаток он вынужден устранять поворотом управляемых колес.

Итак, наиболее безопасными являются автомобили с недостаточной поворачиваемостью. Они устойчивы при прямолинейном движении, при действии боковой силы располагают резервом «подруливания» на поворотах и не имеют критической скорости по уводу. Чем больше недостаточная поворачиваемость автомобиля, тем меньше утомляется водитель.

Чрезмерно большая поворачиваемость автомобиля затрудняет работу водителя, так как для изменения направления движения требуется большая сила. Обеспечить нейтральную поворачиваемость

автомобиля очень сложно. В связи с этим стремятся делать автомобили с недостаточной поворачиваемостью.

Недостаточная поворачиваемость достигается уменьшением давления воздуха в шинах передних колес по сравнению с задними, вследствие чего снижается их сопротивление уводу и увеличивается угол увода δ_1 ; расположением центра тяжести автомобиля ближе к оси передних колес, что увеличивает действие центробежной силы на передние колеса и угол δ_1 увода передних колес; разной конструкцией подвески колес автомобиля: передняя независимая, а задняя зависимая; применением переднего привода.

9.3. Коэффициент поворачиваемости автомобиля

Этот коэффициент позволяет определять поворачиваемость автомобиля. Его значение находится по следующей формуле:

$$\eta_{\text{пов}} = \frac{G_2 k_{yB1}}{G_1 k_{yB2}}.$$

Для легковых автомобилей коэффициенты сопротивления уводу передних и задних колес обычно равны ($k_{yB1} = k_{yB2}$) и коэффициент поворачиваемости

$$\eta_{\text{пов}} = \frac{G_2}{G_1}.$$

Для грузовых автомобилей ограниченной проходимости с двухскатными задними колесами и одинаковым давлением воздуха в шинах передних и задних колес коэффициент поворачиваемости можно определить по формуле

$$\eta_{\text{пов}} = \frac{G_2}{G_1}.$$

Если коэффициент поворачиваемости меньше единицы ($\eta_{\text{пов}} < 1$), то автомобиль обладает недостаточной поворачиваемостью. Если же данный коэффициент больше единицы ($\eta_{\text{пов}} > 1$), то автомобиль имеет излишнюю поворачиваемость. При этом чем больше значение коэффициента поворачиваемости, тем меньше поперечная устойчивость автомобиля и больше его склонность к заносу.

9.4. Диаграмма устойчивости движения автомобиля

Для оценки управляемости и устойчивости движения автомобиля, а также нахождения его критической скорости по уводу удобнее всего использовать диаграмму устойчивости движения автомобиля.

Рис. 9.6. Зависимость углов увода колес автомобиля с излишней поворачиваемостью от удельной боковой силы

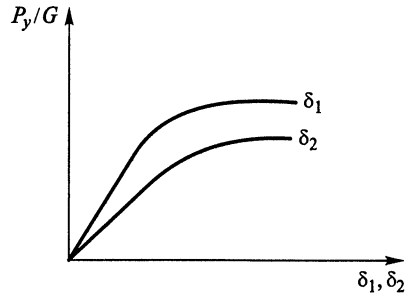


Диаграмма устойчивости представляет собой график зависимости между удельной боковой силой $\frac{P_y}{G}$, соответствующими ей разностью углов увода $\delta_2 - \delta_1$ и отношением $\frac{L}{R}$, определяющим радиус поворота автомобиля.

Диаграмма устойчивости строится по экспериментально полученным зависимостям между удельной боковой силой $\frac{P_y}{G}$ и углами увода δ_1 и δ_2 (рис. 9.6).

На рис. 9.7 представлена диаграмма устойчивости движения автомобиля. На оси ординат диаграммы откладывают значения удельной боковой силы $\frac{P_y}{G}$, на оси абсцисс вправо — значения величины $\delta_2 - \delta_1 > 0$, а влево $-(\delta_2 - \delta_1) < 0$. В правой части диаг-

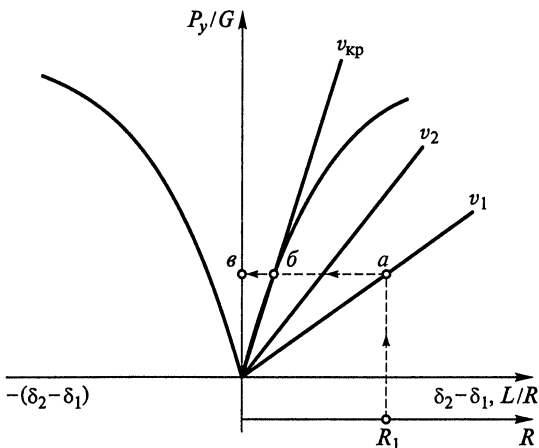


Рис. 9.7. Диаграмма устойчивости движения автомобиля:

a — δ — характерные точки построения; $v_{кр}$ — критическая скорость по уводу колес при прямолинейном движении автомобиля; v_1 , v_2 — значения скорости автомобиля; R_1 — значение радиуса поворота

раммы на оси абсцисс также откладывают значения отношения $\frac{L}{R}$, а под ней расположена шкала радиуса R поворота.

Кривые в правой и левой частях диаграммы представляют собой зависимости удельной боковой силы $\frac{P_y}{G}$ от разности углов увода колес $\delta_2 - \delta_1$ соответственно для автомобилей с излишней и недостаточной поворачиваемостью.

Прямые лучи на диаграмме — это зависимости удельной боковой силы $\frac{P_y}{G}$ от отношения $\frac{L}{R}$ для определенных значений скорости движения автомобиля. Угол наклона лучей увеличивается при возрастании скорости движения.

Пользуясь диаграммой устойчивости, можно решать целый ряд задач, связанных с определением параметров управляемости и устойчивости автомобиля. Например, если известны радиус поворота автомобиля $R = R_1$ и скорость v_1 , то можно определить угол поворота управляемых колес, который необходим для движения при заданных условиях. С этой целью перпендикуляр, восстановленный в точке R_1 , продолжают до луча v_1 и из точки их пересечения a проводят горизонталь до пересечения с кривой (точка b) и осью ординат (точка e). Отрезок $ae = \frac{L}{R}$, а отрезок $be = \delta_2 - \delta_1$. Зная длину отрезков, можно найти необходимый угол поворота управляемых колес:

$$\theta = \frac{L}{R} - (\delta_2 - \delta_1) = ae - be = ab.$$

Луч, совпадающий с прямым участком кривой ($v_{кр}$), соответствует критической скорости автомобиля при прямолинейном движении. Движение со скоростями, меньшими по сравнению с критической скоростью по уводу, будет устойчивым, а со скоростями, большими критической, — неустойчивым. При движении с критической скоростью по уводу при воздействии небольшой боковой силы у автомобиля нарушится управляемость и он будет двигаться криволинейно при неповернутых управляемых колесах.

9.5. Влияние различных факторов на поворачиваемость автомобиля

На поворачиваемость автомобиля существенное влияние оказывают различные конструктивные факторы. Основными среди них являются давление воздуха в шинах передних и задних колес, расположение центра тяжести автомобиля, тип и конструкция подвески передних и задних колес, а также компоновка автомобиля по приводу ведущих колес.

Давление воздуха в шинах. Значение давления воздуха в шинах существенно влияет на сопротивление уводу передних и задних колес и на величину углов их увода. При уменьшении давления воздуха снижается сопротивление колес уводу (уменьшается $k_{ув}$), увеличивается угол увода колес, и наоборот. Так, например, уменьшение давления воздуха в шинах передних колес по сравнению с задними приводит к большему их уводу ($\delta_1 > \delta_2$). Следовательно, для достижения у автомобиля недостаточной поворачиваемости в шинах его передних колес следует создавать меньшее давление, чем в шинах задних колес.

Это эффективный метод получения недостаточной поворачиваемости. Он применяется для грузовых автомобилей, у которых разница в давлении воздуха в шинах передних и задних колес достигает нескольких атмосфер, что также связано с разной нагрузкой на колеса.

Для легковых автомобилей подобный способ достижения недостаточной поворачиваемости неприемлем, так как давление воздуха в шинах их передних и задних колес почти одинаково.

Расположение центра тяжести. Размещение центра тяжести по базе автомобиля определяет нагрузку, приходящуюся на колеса. Так, чем ближе центр тяжести автомобиля расположен к передним или задним колесам, тем большая нагрузка приходится на эти колеса. Даже при равном давлении воздуха в шинах увод будет больше у тех колес, на которые приходится большая нагрузка.

Таким образом, для получения недостаточной поворачиваемости автомобиля его центр тяжести должен быть расположен ближе к передним колесам, что будет способствовать большему их уводу по сравнению с задними колесами ($\delta_1 > \delta_2$).

Этот эффективный метод получения недостаточной поворачиваемости используется для грузовых автомобилей. Их компоновка позволяет располагать груз в кузове таким образом, чтобы центр тяжести автомобиля был ближе к передним колесам.

Для заднеприводных легковых автомобилей данный метод достижения недостаточной поворачиваемости не применяется, так как их компоновка исключает существенное смещение центра тяжести к передним колесам.

Конструкция подвески колес. Тип и конструкция подвески передних и задних колес оказывают влияние на наклон колес при действии на автомобиль боковой силы (центробежной, силы ветра и т. п.). От наклона колес зависит их увод. Так, если боковая сила действует в сторону наклона колес, то их увод увеличивается и, наоборот, уменьшается при действии силы в сторону, противоположную наклону колес.

На рис. 9.8 показаны схемы различных подвесок колес автомобилей, а также влияние их типа на наклон колес и, следовательно, на поворачиваемость автомобилей.

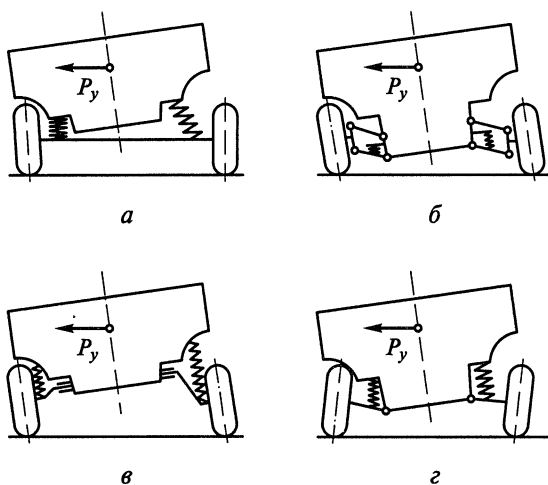


Рис. 9.8. Схемы подвесок и наклон колес при крене кузова автомобиля:
a — зависимая; *б–г* — независимые

При зависимой подвеске (рис. 9.8, *a*) под действием боковой силы P_y колеса почти не наклоняются и их небольшой наклон может произойти вследствие разной степени деформации шин.

При независимой подвеске на двух поперечных (рис. 9.8, *б*) или на продольных (рис. 9.8, *в*) рычагах колеса наклоняются в сторону действия боковой силы P_y и их увод увеличивается.

При независимой подвеске на одном поперечном рычаге (рис. 9.8, *г*) колеса наклоняются в сторону, противоположную действию боковой силы, и увод колес уменьшается.

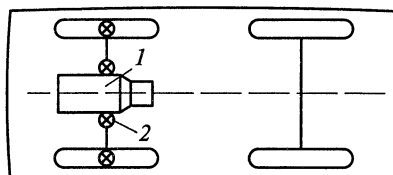
Таким образом, для получения недостаточной поворачиваемости у легковых автомобилей целесообразно делать переднюю подвеску колес независимой на продольных или двух поперечных рычагах, а заднюю — зависимой. Это подтверждает практика эксплуатации легковых автомобилей, которые двигаются на поворотах с большой скоростью, когда центробежная сила достигает значительной величины.

Для грузовых автомобилей влияние подвески колес на поворачиваемость имеет меньшее значение, чем для легковых. У грузовых автомобилей подвески передних и задних колес обычно выполняются зависимыми. Эти автомобили двигаются на поворотах с меньшей скоростью, чем легковые автомобили.

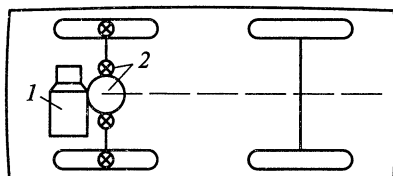
Применением передней независимой и задней зависимой подвесок колес на легковых автомобилях не всегда достигается недостаточная поворачиваемость. Это связано с разной нагрузкой на автомобиль. Так, например, заднеприводной легковой автомобиль может иметь недостаточную поворачиваемость в снаряженном со-

Рис. 9.9. Схемы переднеприводных автомобилей с продольным (а) и поперечным (б) расположением двигателей:

1 — двигатель; 2 — ведущий мост



а



б

стоянии (с водителем) и излишнюю — при полной нагрузке (со всеми пассажирами). В связи с этим безопасность такого автомобиля с полной нагрузкой ухудшается как при движении на поворотах, так и при прямолинейном движении в случае действия боковой силы.

Компоновка автомобиля по приводу ведущих колес. Легковые автомобили с передними управляемыми и ведущими колесами (переднеприводные) обладают недостаточной поворачиваемостью независимо от их нагрузки, т. е. от числа пассажиров, находящихся в салоне кузова.

Из изложенного следует, что для получения недостаточной поворачиваемости необходимо, чтобы у грузовых автомобилей давление воздуха в шинах передних колес было меньше, чем в шинах задних колес, а центр тяжести располагался ближе к передним колесам.

Для достижения недостаточной поворачиваемости легковые автомобили должны иметь разные типы подвески колес (независимую переднюю и зависимую заднюю) или быть переднеприводными (рис. 9.9).

Все это подтверждается конструкторскими разработками и опытом эксплуатации легковых и грузовых автомобилей.

Контрольные вопросы

1. Что означает понятие поворачиваемости автомобиля и какими показателями она характеризуется?
2. Какие виды поворачиваемости могут иметь автомобили?
3. При каком виде поворачиваемости и почему автомобиль более безопасен?
4. Какими способами достигается недостаточная поворачиваемость у легковых и грузовых автомобилей?
5. Что такое критическая скорость автомобиля по уводу колес и какие автомобили могут ее иметь?
6. Какие факторы оказывают влияние на поворачиваемость автомобиля?

10. МАНЕВРЕННОСТЬ

Автомобили должны обладать хорошей маневренностью. Она требуется при значительном изменении направления движения в условиях города, когда часто приходится совершать повороты на 90° , при необходимости в движении задним ходом или полном развороте. Высокая маневренность также необходима при погрузке и разгрузке автомобилей на небольших площадках.

Маневренность характеризует удобство использования автомобиля и легкость управления им при необходимости движения и выполнения поворотов и разворотов в стесненных условиях, а также проходимость автомобиля при движении по грунтовым дорогам с крутыми поворотами, по пересеченной местности и через лес. От маневренности автомобилей зависят размеры необходимых площадок в местах погрузки и выгрузки, а иногда и затраты времени на выполнение этих операций, требуемая ширина проездов в гаражах, на площадках для стоянки и в зонах обслуживания.

10.1. Показатели маневренности

Основными показателями маневренности автомобиля (рис. 10.1) являются минимальный радиус поворота R_{\min} , внутренний $R_{\text{в}}$ и наружный $R_{\text{н}}$ габаритные радиусы поворота, минимальный радиус поворота внутреннего заднего колеса $R_{\text{вк}}$, поворотная ширина $b_{\text{п}}$ по колеям колес и поворотная ширина $b_{\text{к}}$ автомобиля (коридора).

Минимальный радиус поворота автомобиля представляет собой расстояние от центра поворота до оси колеи переднего наружного управляемого колеса при максимальном угле его поворота.

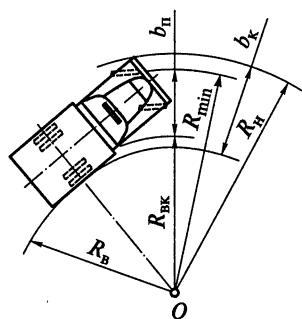


Рис. 10.1. Показатели маневренности автомобиля:

O — центр поворота

Минимальный радиус поворота, m , указывается в технической характеристике автомобиля. Его можно вычислить по формуле

$$R_{\min} = \frac{L}{\sin \theta_{\max}},$$

где L — база автомобиля; θ_{\max} — максимальный угол поворота наружного колеса (рис. 10.2, *a*).

Внутренним и наружным габаритными радиусами поворота ($R_{\text{в}}$ и $R_{\text{н}}$) называются расстояния от центра поворота до ближайшей и наиболее удаленной точек автомобиля при максимальном повороте управляемых колес.

Поворотная ширина по колею колес — это разность между минимальными радиусами поворота переднего наружного и заднего внутреннего колеса:

$$b_{\text{п}} = R_{\min} - R_{\text{вк}}.$$

Поворотная ширина по колею колес автомобиля определяет минимально необходимую ширину проезжей части твердого покрытия дороги.

Поворотной шириной автомобиля (коридора) называется разность между наружным и внутренним габаритными радиусами поворота автомобиля:

$$b_{\text{к}} = R_{\text{н}} - R_{\text{в}}.$$

Поворотная ширина коридора определяет минимальную ширину проезда или ширину полосы движения, необходимую при крутых поворотах, а также возможность движения в проездах заданных размеров и формы.

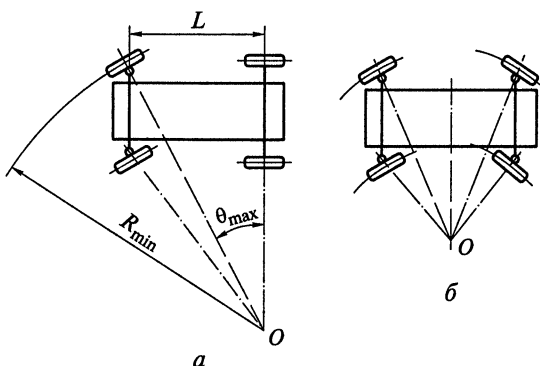


Рис. 10.2. Схемы автомобилей с передними (*a*) и всеми (*б*) управляемыми колесами:

O — центр поворота

10.2. Влияние различных факторов на маневренность автомобиля

Маневренность существенно зависит от конструкции автомобиля: углов поворота управляемых колес, базы, размеров свесов, конструкции сцепных устройств автопоездов, габаритных размеров прицепов и полуприцепов, а также от усилия, прилагаемого водителем к рулевому колесу, при маневрировании автомобиля.

Показатели маневренности существенно зависят от числа управляемых колес у автомобиля. Так, у двухосного автомобиля со всеми управляемыми колесами минимальный радиус поворота R_{\min} в два раза меньше, чем у такого же автомобиля, но с передними управляемыми колесами. При этом у автомобиля со всеми управляемыми колесами (рис. 10.2, б) улучшаются и остальные показатели маневренности.

Однако при всех управляемых колесах усложняется конструкция автомобиля и затрудняется отъезд автомобиля от края тротуара, к которому он стоял вплотную. Кроме того, у такого автомобиля нарушается устойчивость при входе в поворот. Устранить указанные недостатки можно блокированием системы управления задних колес в нейтральном положении как при отъезде от тротуара, так и при движении автомобиля с высокой скоростью.

У трехосного автомобиля с передними управляемыми колесами значительное влияние на показатели маневренности оказывает соотношение между базой l тележки среднего и заднего мостов и базой L автомобиля. Так, например, для трехосного автомобиля общего назначения оптимальное соотношение этих баз $l/L \leq 0,3$.

У прицепного автопоезда существенное влияние на его маневренность оказывают длина дышла и база прицепа. При уменьшении этих параметров маневренность прицепного автопоезда повышается.

У седельного автопоезда значительное влияние на маневренность оказывает соотношение длины автомобиля-тягача и полуприцепа.

Прицепные автопоезда имеют лучшую маневренность, чем седельные. Это подтверждают показатели маневренности аналогичных по грузоподъемности седельных и прицепных автопоездов. Так, например, при повороте на 90° ширина полосы движения седельного автопоезда может быть больше на 60 %, чем у трехзвенного автопоезда (с двумя прицепами), а при повороте на 180° она может возрасти на 100 %.

Одиночные автомобили более маневренны, чем прицепные и седельные автопоезда. При движении автомобиля-тягача с прицепом или полуприцепом (рис. 10.3) маневренность ухудшается, так как при поворотах автопоезда прицеп или полуприцеп смещается к центру поворота. Вследствие этого ширина полосы движения

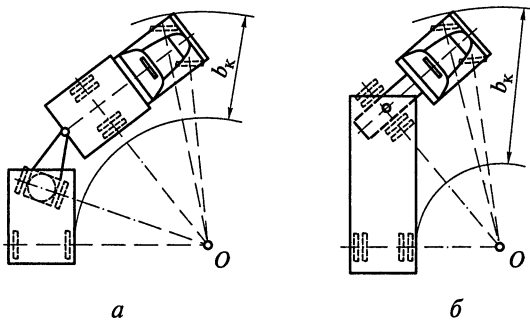


Рис. 10.3. Маневренность прицепного (а) и седельного (б) автопоездов:
 O — центр поворота

автопоезда больше, чем у одиночного автомобиля. При этом ширина полосы движения автопоезда возрастает с увеличением базы и ширины прицепа и полуприцепа, а также числа буксируемых прицепов. Кроме того, при движении автопоезда на поворотах возникают поперечные колебания прицепа, которые могут привести к нарушению устойчивости автопоезда.

Ухудшение маневренности автомобиля влечет за собой ухудшение его проходимости. Так, ширина полосы движения (поворотная ширина автомобиля), характеризующая его маневренность на малых площадках (карьеры, стройки, товарные дворы железнодорожных станций и т.д.), определяет также проходимость автомобиля в горизонтальной плоскости.

Контрольные вопросы

1. Что означает понятие маневренности автомобиля и какими показателями она оценивается?
2. Что характеризует маневренность автомобиля и что от нее зависит?
3. Какие конструктивные факторы автомобиля влияют на его маневренность?
4. Какой автомобиль маневреннее: одиночный автомобиль, прицепной или седельный автопоезд? Объясните почему.
5. Чем вызвано ухудшение проходимости автомобилей и автопоездов при снижении их маневренности?

11. УСТОЙЧИВОСТЬ

Устойчивость автомобиля является важнейшим эксплуатационным свойством, от которого во многом зависит безопасность движения. Нарушение устойчивости автомобиля приводит к снижению безопасности движения, вследствие чего может возникнуть аварийная ситуация или произойти дорожно-транспортное происшествие. Признаком потери автомобилем устойчивости является его скольжение или опрокидывание. В зависимости от направления скольжения или опрокидывания автомобиля устойчивость может быть продольной или поперечной. Нарушение у автомобиля поперечной устойчивости в процессе эксплуатации наиболее вероятно и более опасно, чем нарушение продольной устойчивости.

11.1. Показатели поперечной устойчивости

Показателями поперечной устойчивости автомобиля являются критическая скорость по боковому скольжению (заносу) v_3 , км/ч, критическая скорость по опрокидыванию v_0 , км/ч, критический угол поперечного уклона дороги (косогора) по боковому скольжению β_3 , °, критический угол поперечного уклона дороги (косогора) по опрокидыванию β_0 , °, коэффициент поперечной устойчивости $\eta_{п.}$

Критическая скорость по боковому скольжению (заносу). При равномерном движении автомобиля на повороте на горизонтальной дороге (рис. 11.1) боковое скольжение его колес может возникнуть в результате действия поперечной силы P_y (центробежной, силы ветра или боковых ударов о неровности дороги) в тот момент, когда поперечная сила становится равной силе сцепления колес с дорогой, т.е.

$$P_y = P_{сц.}$$

Подставим в это выражение значения центробежной силы и силы сцепления:

$$\frac{Gv^2}{13gR} = G\varphi_y,$$

где φ_y — коэффициент поперечного сцепления.

Учитывая, что в этом случае $v = v_3$, находим критическую скорость автомобиля по боковому скольжению, или заносу, км/ч:

$$v_3 = 3,6\sqrt{gR\varphi_y}.$$

Критической скоростью по боковому скольжению называется предельная скорость, по достижении которой возможен занос автомобиля.

Таким образом, при прохождении поворота на критической скорости по боковому скольжению занос у автомобиля может и не возникнуть. В этом случае занос может произойти только при любом минимальном боковом возмущении (порыв ветра, боковой удар колеса о дорожную неровность, поперечный уклон дороги), а также при увеличении скорости движения или уменьшении радиуса поворота, что приводит к увеличению поперечной силы P_y .

Зависимости v_3 от радиуса поворота R и коэффициента φ_y показаны на рис. 11.2.

Критическая скорость по опрокидыванию. При повороте на горизонтальной дороге поперечная сила P_y (см. рис. 11.1), действующая на автомобиль, может вызвать не только боковое скольжение, но и опрокидывание. Опрокидывание автомобиля происходит относительно его наружных колес (точка A). В момент отрыва внутренних колес от дороги нормальные реакции $R_{zв} = 0$, и весь вес автомобиля воспринимается наружными колесами ($R_{zн} = G$). В этом случае опрокидывающий момент, создаваемый поперечной силой, уравновешивается восстанавливающим моментом, обусловленным весом автомобиля:

$$M_0 = M_в.$$

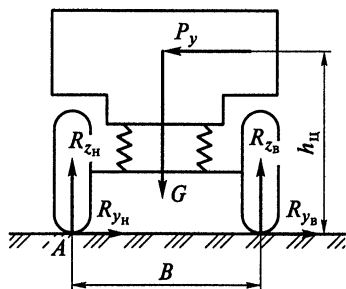


Рис. 11.1. Схема для определения критических скоростей автомобиля по заносу и опрокидыванию:

A — точка, относительно которой происходит опрокидывание автомобиля

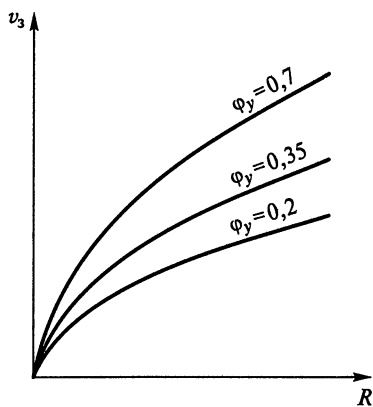


Рис. 11.2. Зависимости критической скорости автомобиля по заносу от радиуса поворота и коэффициента сцепления

Подставив в это выражение значения моментов, получим

$$P_y h_{ц} = G \frac{B}{2},$$

или с учетом значения поперечной силы

$$\frac{Gv^2}{13gR} h_{ц} = G \frac{B}{2}.$$

Помня о том, что в этом случае $v = v_0$, определим критическую скорость автомобиля по опрокидыванию, км/ч:

$$v_0 = 3,6 \sqrt{\frac{gRB}{2h_{ц}}}.$$

Критической скоростью по опрокидыванию называется предельная скорость, по достижении которой возможно опрокидывание автомобиля.

Следовательно, при движении автомобиля на повороте с критической скоростью по опрокидыванию его опрокидывания может и не произойти. Опрокидывание автомобиля в этом случае возможно только при минимальном боковом возмущении и увеличении скорости или уменьшении радиуса поворота. Зависимости v_0 от R и $h_{ц}$ показаны на рис. 11.3.

Критический угол поперечного уклона дороги по боковому скольжению. При прямолинейном движении автомобиля по дороге с поперечным уклоном (по косоугору) потерю его поперечной устойчивости вызывает составляющая силы тяжести автомобиля (рис. 11.4), параллельная плоскости косоугора:

$$P_y = G \sin \beta,$$

где β — угол поперечного уклона дороги.

Боковое скольжение автомобиля на косоугоре может начаться в момент, когда

$$P_y = P_{сц}.$$

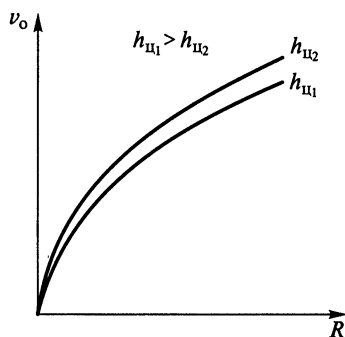


Рис. 11.3. Зависимости критической скорости по опрокидыванию от радиуса поворота и высоты центра тяжести автомобилей, имеющих одинаковую колею:

$h_{ц1}$, $h_{ц2}$ — значения высоты центра тяжести двух автомобилей

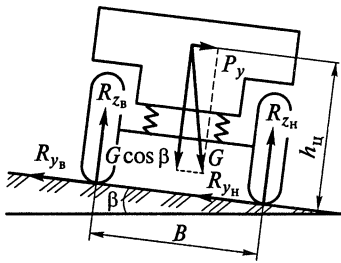


Рис. 11.4. Схема для определения критических углов поперечного уклона дороги по боковому скольжению и опрокидыванию

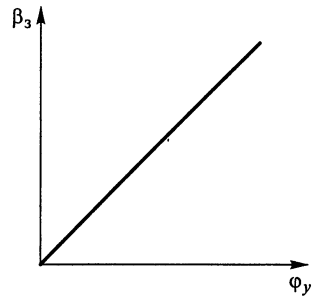


Рис. 11.5. Зависимость критического угла поперечного уклона дороги по боковому скольжению от коэффициента сцепления

Подставив в последнее выражение значения сил, получим

$$G \sin \beta = \varphi_y G \cos \beta.$$

Учитывая, что в данном случае $\beta = \beta_3$, определим критический угол поперечного уклона дороги по боковому скольжению:

$$\operatorname{tg} \beta_3 = \varphi_y, \text{ или } \beta_3 = \operatorname{arctg} \varphi_y.$$

Критическим углом поперечного уклона дороги по боковому скольжению называется предельный угол, при котором еще возможно прямолинейное движение автомобиля по косогору без бокового скольжения колес. Боковое скольжение автомобиля в этих условиях начинается при действии любого минимального поперечного возмущения.

Угол β_3 линейно зависит от коэффициента φ_y (рис. 11.5).

Критический угол поперечного уклона дороги по опрокидыванию.

При прямолинейном движении по дороге с поперечным уклоном (см. рис. 11.4) опрокидывание автомобиля может начаться в том случае, когда опрокидывающий момент, создаваемый поперечной силой, уравновешен восстанавливающим моментом, обусловленным нормальной составляющей силы тяжести автомобиля:

$$M_o = M_{в}.$$

Подставим в это выражение значения моментов:

$$h_{ц} G \sin \beta = \frac{B}{2} G \cos \beta.$$

Учитывая, что в данном случае $\beta = \beta_o$, находим критический угол поперечного уклона дороги по опрокидыванию:

$$\operatorname{tg} \beta_o = \frac{B}{2h_{ц}}, \text{ или } \beta_o = \operatorname{arctg} \frac{B}{2h_{ц}}.$$

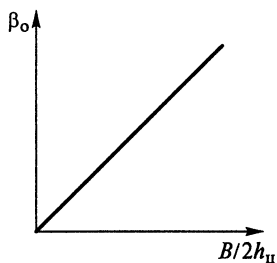


Рис. 11.6. Зависимость критического угла поперечного уклона дороги по опрокидыванию от соотношения колеи колес и высоты центра тяжести автомобиля

Критическим углом поперечного уклона дороги по опрокидыванию называется предельный угол, при котором еще возможно прямолинейное движение автомобиля по косогору без опрокидывания.

Опрокидывание автомобиля в этом случае может произойти только при любом минимальном боковом возмущении.

Значение критического угла поперечного уклона дороги по опрокидыванию зависит от типа автомобиля. Так, для легковых автомобилей этот угол составляет $40 \dots 50^\circ$, для грузовых автомобилей — $30 \dots 40^\circ$ и для автобусов — $25 \dots 35^\circ$. Угол β_0 линейно зависит

от отношения $\frac{B}{2h_{ц}}$ (рис. 11.6).

Коэффициент поперечной устойчивости. Коэффициентом поперечной устойчивости автомобиля называется отношение колеи колес автомобиля к его удвоенной высоте центра тяжести:

$$\eta_{п} = \frac{B}{2h_{ц}}.$$

Коэффициент поперечной устойчивости позволяет определить, какой из двух видов потерь поперечной устойчивости (занос или опрокидывание) более вероятен при эксплуатации.

Для примера рассмотрим случай движения автомобиля при повороте на горизонтальной дороге. С этой целью приравняем критические скорости по боковому скольжению и опрокидыванию:

$$3,6\sqrt{gR\varphi_y} = 3,6\sqrt{\frac{gRB}{2h_{ц}}},$$

откуда

$$\varphi_y = \frac{B}{2h_{ц}} = \eta_{п}.$$

Из этого выражения следует, что если коэффициент поперечного сцепления колес с дорогой меньше коэффициента попереч-

ной устойчивости ($\varphi_y < \eta_n$), то при повороте более вероятен занос, чем опрокидывание. Если же коэффициент поперечного сцепления колес с дорогой больше коэффициента поперечной устойчивости ($\varphi_y > \eta_n$), то опрокидывание автомобиля может произойти без предварительного его заноса, что возможно на дорогах с большим коэффициентом сцепления.

Значение коэффициента поперечной устойчивости зависит от типа автомобиля. Так, для грузовых автомобилей оно составляет 0,55...0,8, для автобусов — 0,5...0,6 и легковых автомобилей — 0,9...1,2. Чем больше значение коэффициента поперечной устойчивости, тем более устойчив автомобиль против бокового опрокидывания.

11.2. Поперечная устойчивость на вираже

Ранее были рассмотрены случаи, когда нарушение поперечной устойчивости автомобиля вызывали закругления или поперечный уклон дороги. Однако в эксплуатации часто встречаются одновременно поворот и поперечный уклон дороги, что создает предпосылки для нарушения поперечной устойчивости.

На рис. 11.7 представлены два автомобиля. Автомобиль I движется на повороте по наружному краю дороги, а автомобиль II — по внутреннему.

Определим, какой из них более устойчив и безопасен на повороте. Для этого разложим поперечную силу P_y и силу тяжести G на соответствующие составляющие, перпендикулярные (P'_y и G') и параллельные (P''_y и G'') поверхности дороги.

У автомобиля II поперечная устойчивость выше, чем у автомобиля I, так как у него силы P'_y и G' складываются и увеличивают

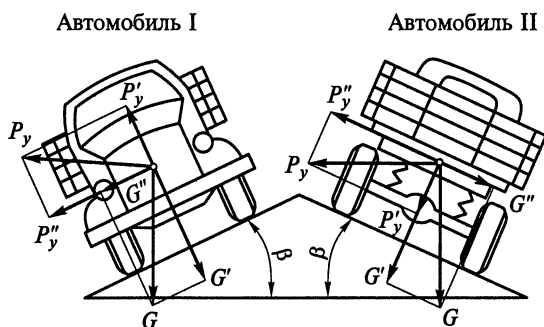


Рис. 11.7. Движение автомобилей на повороте:

G' , G'' — составляющие силы тяжести автомобиля на повороте; P'_y , P''_y — составляющие поперечной силы

сцепление колес с дорогой, а силы P'_y и G'' частично уравновешивают друг друга, действуя в противоположные стороны.

У автомобиля I силы P'_y и G' , направленные в противоположные стороны, уменьшают сцепление колес с дорогой, а силы P''_y и G'' , действуя в одном направлении, уменьшают поперечную устойчивость. Таким образом, автомобиль II, движущийся по внутреннему краю дороги (по отношению к центру поворота), более устойчив и безопасен на повороте, чем автомобиль I.

В связи с этим для обеспечения необходимой безопасности движения на дорогах с малым радиусом поворота устраивают вираж — односкатный поперечный профиль, благодаря которому поперечный уклон дороги направлен к центру поворота. В этом случае поперечная устойчивость автомобиля существенно повышается (как у автомобиля II) независимо от направления его движения.

При движении на вираже (рис. 11.8) боковое скольжение автомобиля может начаться при условии

$$P_6 = P_{\text{сц}},$$

где P_6 — боковая сила, действующая на вираже, или

$$P_y \cos \beta - G \sin \beta = (P_y \cos \beta + G \sin \beta) \varphi_y.$$

Подставим в указанное выражение значение поперечной составляющей P_y центробежной силы и, выполнив ряд преобразований, определим критическую скорость автомобиля по заносу на вираже, км/ч:

$$v_{\text{зв}} = 3,6 \sqrt{\frac{(\varphi_y + \text{tg } \beta) g R}{1 - \varphi_y \text{tg } \beta}}.$$

Зависимости $v_{\text{зв}}$ от R и φ_y аналогичны приведенным на рис. 11.2. Опрокидывание автомобиля при движении на вираже возможно при условии равенства опрокидывающего и восстанавливающего моментов:

$$M_0 = M_B,$$

или

$$\begin{aligned} (P_y \cos \beta - G \sin \beta) h_{\text{ц}} &= \\ &= (P_y \sin \beta + G \cos \beta) \frac{B}{2}. \end{aligned}$$

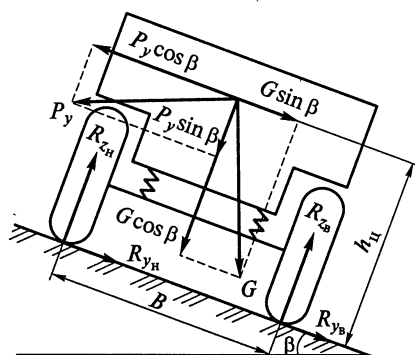


Рис. 11.8. Движение автомобиля на вираже

Подставим значение силы P_y и, выполнив соответствующие

преобразования, найдем критическую скорость автомобиля по опрокидыванию на выраже, км/ч:

$$v_{\text{ов}} = 3,6 \sqrt{\frac{(B + 2h_{\text{ц}} \operatorname{tg} \beta) g R}{2h_{\text{ц}} - B \operatorname{tg} \beta}}.$$

Зависимости $v_{\text{ов}}$ от радиуса R и высоты $h_{\text{ц}}$ аналогичны представленным на рис. 11.3.

В приведенных ранее формулах для показателей поперечной устойчивости автомобиля не учитываются эластичность его шин и подвески и, следовательно, поперечный крен кузова. В процессе эксплуатации при действии боковой силы возникает поперечный крен кузова. Угол крена кузова не превышает $8 \dots 10^\circ$, но он существенно ухудшает поперечную устойчивость автомобиля, что способствует его опрокидыванию. Так, например, значения критической скорости и критического угла поперечного уклона дороги по опрокидыванию с учетом бокового крена кузова на $10 \dots 15\%$ меньше, чем без учета крена.

11.3. Занос автомобиля

В процессе эксплуатации автомобилей при нарушении поперечной устойчивости чаще происходит их занос, чем опрокидывание. При этом начинают скользить колеса одного из мостов — переднего или заднего.

Определим, что более вероятно и опасно: занос переднего управляемого или заднего ведущего моста.

Для качения колеса без скольжения необходимо, чтобы

$$P_{\text{сц}} \geq \sqrt{R_x^2 + R_y^2},$$

где R_x — касательная реакция дороги; R_y — поперечная реакция дороги.

Следовательно, должно выполняться соотношение

$$R_y \leq \sqrt{R_z^2 \varphi_x^2 - R_x^2},$$

согласно которому поперечная сила, прилагаемая к колесу и не вызывающая его скольжения, тем больше, чем значительнее сила сцепления колеса с дорогой и меньше касательная реакция дороги.

Определим, какое из колес (ведомое, ведущее или тормозящее) наиболее устойчиво против бокового скольжения (заноса).

Ведомое колесо наиболее устойчиво против заноса, так как касательная реакция дороги R_x , представляющая собой силу сопротивления качению, мала по сравнению с силой сцепления $P_{\text{сц}}$.

Ведущее и тормозящее колеса менее устойчивы против заноса, поскольку через них передаются соответственно тяговая и тормозная силы. В тот момент, когда сила сцепления будет равна касательной реакции дороги ($P_{\text{сц}} = R_x$), сцепление колеса с дорогой полностью использовано касательной реакцией. В этом случае достаточно действия небольшой боковой силы, чтобы начался занос колеса. Для ликвидации начавшегося заноса следует уменьшить касательную реакцию на колесе (уменьшить тяговую силу, прекратить торможение).

При прямолинейном движении автомобиля наиболее вероятен занос заднего ведущего моста, так как на его колеса при разгоне и преодолении повышенного сопротивления дороги действуют касательные реакции дороги во много раз более значительные, чем на колеса переднего ведомого моста. При торможении автомобиля вследствие перераспределения нагрузки (увеличивается нагрузка на передний мост) уменьшается сила сцепления задних колес, что также способствует заносу заднего ведущего моста.

Занос заднего ведущего моста автомобиля при эксплуатации не только вероятнее, чем переднего, но и опаснее. Допустим, что у двигавшегося прямолинейно автомобиля со скоростью v_a начался занос или переднего (рис. 11.9, а), или заднего (рис. 11.9, б) моста со скоростью v'_z . В обоих случаях мост, у которого начался занос, перемещается в направлении результирующей скорости v' , а нескользкий мост по-прежнему движется прямолинейно со скоростью v_a . Происходит поворот автомобиля вокруг центра O , и на автомобиль действует центробежная сила $P_{\text{ц}}$. Радиус поворота автомобиля в этом случае равен R .

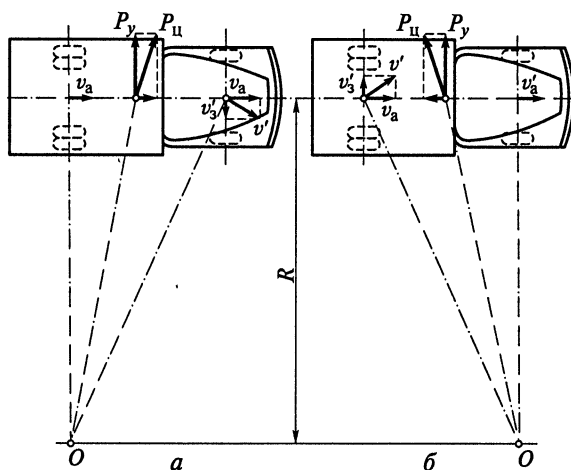
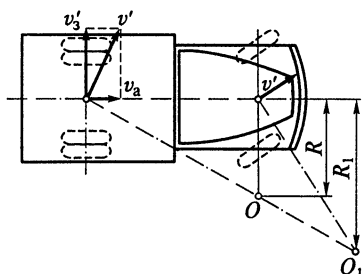


Рис. 11.9. Занос переднего (а) и заднего (б) мостов автомобиля:
 O — центр поворота

Рис. 11.10. Гашение заноса автомобиля:

O, O_1 — центры поворота; R, R_1 — радиусы поворота при заносе и ликвидации заноса



При заносе переднего моста (см. рис. 11.9, а) поперечная составляющая P_y центробежной силы, являющаяся основной силой, которая действует на автомобиль при повороте, направлена противоположно скольжению передних колес. В результате занос переднего моста автоматически прекращается.

При заносе заднего моста (см. рис. 11.9, б) поперечная составляющая P_y центробежной силы действует в направлении скольжения задних колес и усиливает начавшийся занос заднего моста. Для ликвидации начавшегося заноса необходимо повернуть передние управляемые колеса в сторону заноса, как показано на рис. 11.10. При этом центр поворота автомобиля O переместится в точку O_1 , радиус поворота увеличится и станет равным R_1 . В результате поперечная составляющая P_y центробежной силы, способствующая заносу, уменьшится.

При повороте передних колес на больший угол центр поворота переместится на противоположную сторону автомобиля, и поперечная составляющая P_y центробежной силы будет направлена в сторону, противоположную заносу. Занос задних колес в этом случае прекратится.

При еще большем угле поворота передних колес скольжение задних колес начнется в противоположную сторону. Поэтому после прекращения заноса задних колес автомобиль нужно вывести на прямолинейное движение.

В процессе эксплуатации занос автомобиля происходит чаще всего при торможении, когда в месте контакта колес с дорогой действуют большие тормозные силы. В результате колеса теряют способность воспринимать боковые силы. При торможении занос часто возникает также из-за неодинаковых тормозных моментов на колесах одного моста. Это происходит вследствие неправильной регулировки тормозных механизмов или их замасливания и загрязнения.

Для ликвидации начавшегося заноса при торможении следует уменьшить касательные реакции дороги на колесах (прекратить торможение). Для устранения потери устойчивости автомобиля необходимо перед началом поворота уменьшить скорость движения, так как поперечная составляющая P_y центробежной силы пропорциональна квадрату скорости.

11.4. Продольная устойчивость автомобиля

При нарушении продольной устойчивости автомобиль может опрокинуться относительно оси передних или задних колес, а также скользить в продольном направлении.

Опрокидывание вокруг осей колес возможно только у автомобиля с очень короткой базой и высоким расположением центра тяжести. Однако для большинства современных автомобилей, имеющих низкое расположение центра тяжести, опрокидывание в продольной плоскости маловероятно. Возможно лишь продольное скольжение, вызванное буксованием ведущих колес, что более вероятно для автопоездов.

В связи с этим показателем продольной устойчивости автомобиля является критический угол подъема по буксованию α_6 .

Определим критический угол подъема по буксованию для автомобиля. С этой целью рассмотрим равномерное движение автомобиля на максимальном подъеме (рис. 11.11), так как разгон на нем невозможен. При преодолении максимального подъема скорость движения автомобиля небольшая, поэтому силой сопротивления воздуха P_B пренебрегаем. При этом сцепление ведущих колес с дорогой полностью используется касательной реакцией дороги ($R_{x_2} = P_{\text{сц}} = R_{z_2} \varphi_x$), а касательной реакцией дороги на передних колесах пренебрегаем, так как она мала по сравнению с касательной реакцией R_{x_2} .

Из условий равновесия автомобиля следует, что

$$R_{z_2} L = G h_{\text{ц}} \sin \alpha + G l_1 \cos \alpha; \quad R_{x_2} = G \sin \alpha.$$

Максимальное значение касательной реакции дороги на ведущих колесах автомобиля ограничена сцеплением колес с дорогой:

$$R_{x_2} = R_{z_2} \varphi_x.$$

Подставим в это выражение значения реакций дороги R_{z_2} и R_{x_2} и разделим обе части уравнения на $\cos \alpha$. Учитывая в данном случае, что $\alpha = \alpha_6$, определим критический угол подъема по буксованию:

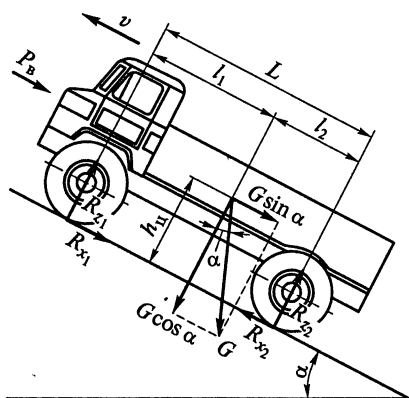


Рис. 11.11. Схема для определения критического угла подъема по буксованию

$$\operatorname{tg} \alpha_6 = \frac{\varphi_x l_1}{L - h_{\text{ц}} \varphi_x}.$$

Критическим углом подъема по буксованию называется предельный угол, при котором еще возможно движение автомобиля на подъеме без буксования ведущих колес.

Критический угол подъема по буксованию во многом зависит от коэффициента сцепления φ_x . Так, например, при $\varphi_x = 0,3$ (асфальт влажный и грязный или покрытый снегом) для автомобилей с колесной формулой 4×2 угол $\alpha_6 = 10 \dots 15^\circ$.

Для автомобиля со всеми ведущими колесами критический угол подъема по буксованию

$$\operatorname{tg} \alpha_6 = \varphi_x.$$

Следовательно, такого типа автомобили могут преодолевать крутые подъемы без потери продольной устойчивости.

Угол α_6 линейно зависит от коэффициента φ_x (рис. 11.12).

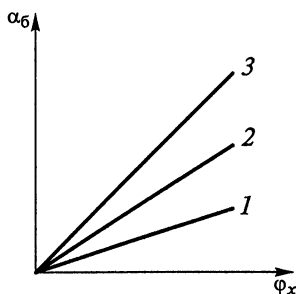


Рис. 11.12. Зависимости критического угла подъема по буксованию от коэффициента сцепления:

1 — автопоезд; 2 — автомобиль обычной проходимости; 3 — автомобиль повышенной проходимости

11.5. Продольная устойчивость автопоезда

Признаком нарушения продольной устойчивости автопоезда при движении на подъеме является его сползание вниз по подъему, которое вызывается буксованием ведущих колес автомобиля-тягача. Это может произойти, например, во время динамического преодоления автопоездом крутого подъема большой длины.

Продольную устойчивость автопоезда характеризует критический (максимальный) угол α_6 подъема по буксованию.

Определим максимальный угол подъема, который может преодолеть прицепной автопоезд при равномерном движении без буксования ведущих колес автомобиля-тягача. При этом силами сопротивления качению и воздуха пренебрегаем, так как автопоезд на подъеме движется с небольшой скоростью и значения этих сил невелики (рис. 11.13).

Из условий равновесия автомобиля-тягача следует:

$$R_{z_2} = \frac{(Gh_{ц} + G_{пр}h_{кр}) \sin \alpha + G \cos \alpha l_1}{L};$$

$$R_{x_2} = (G + G_{пр}) \sin \alpha,$$

где $G_{пр}$ — вес прицепа, H ; $h_{кр}$ — высота расположения крюка буксирного устройства; α — угол подъема.

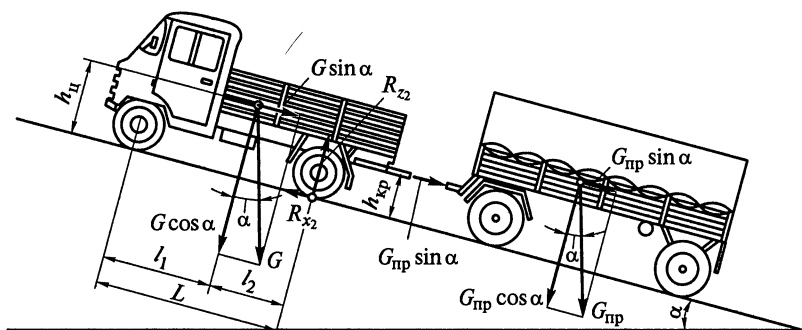


Рис. 11.13. Движение автопоезда на подъеме

Максимальное значение касательной реакции дороги R_{x_2} ограничено сцеплением колес с дорогой:

$$R_{x_2} \leq \varphi_x R_{z_2}.$$

Подставим в это выражение значения касательной R_{x_2} и нормальной R_{z_2} реакций дороги, разделим обе части выражения на $\cos \alpha$ и, приняв, что $\alpha = \alpha_6$, получим выражение для максимального, или критического, угла подъема, при котором возможно движение прицепного автопоезда без буксования ведущих колес автомобиля-тягача:

$$\operatorname{tg} \alpha_6 = \frac{\varphi_x G l_1}{G(L - \varphi_x h_{ц}) + G_{пр}(L - \varphi_x h_{сп})}.$$

Критический угол подъема по буксованию существенно зависит от сцепления колес с дорогой. Так, например, при коэффициенте сцепления $\varphi_x = 0,3$ (асфальт, покрытый снегом) для автопоездов этот угол не превышает 6° . Поэтому в зимнее время часто происходит буксование ведущих колес тягача автопоезда на относительно пологих подъемах (см. рис. 11.12).

11.6. Влияние различных факторов на устойчивость автомобиля

В условиях эксплуатации чаще происходит нарушение поперечной устойчивости автомобиля (занос, опрокидывание), которое более опасно, чем нарушение продольной устойчивости.

На поперечную устойчивость автомобиля влияют различные конструктивные и эксплуатационные факторы. К ним относятся крен кузова автомобиля, износ шин, неисправность тормозных механизмов, центр тяжести автомобиля и колея колес, расположение груза в кузове, дорожное покрытие, повороты и виражи дороги, способ торможения автомобиля и др.

Рассмотрим влияние различных факторов на поперечную устойчивость автомобиля.

Поперечный крен кузова. При определении показателей поперечной устойчивости автомобиля не учитывались эластичность шин и упругость подвески, а автомобиль рассматривался как единое твердое тело.

В действительности автомобиль представляет собой систему масс, соединенных между собой подвеской, к которым относятся подрессоренные (кузов) и не подрессоренные (мосты, колеса) массы.

При разгоне, торможении и повороте автомобиля, а также езде по неровностям дороги вследствие действия боковой силы P_y (рис. 11.14, а) шины 1 и упругие устройства 2 подвески (рессоры, пружины и др.) с одной стороны автомобиля разгружаются, а с другой — нагружаются. В результате кузов автомобиля наклоняется в поперечном направлении. Угол $\psi_{кр}$ крена кузова увеличивается с возрастанием боковой силы P_y . Он может быть уменьшен при увеличении угловой жесткости подвески, что достигается установкой в подвеске стабилизатора 3 (рис. 11.14, б) поперечной устойчивости, который препятствует крену кузова и уменьшает его поперечные угловые колебания.

Обычно при эксплуатации угол поперечного крена кузова не превышает 10° , однако этого достаточно для того, чтобы возросла возможность опрокидывания автомобиля. Поэтому значения критической скорости и критического угла поперечного уклона дороги (косогора) в действительности будут на 10...15% меньше рассчитанных по формулам.

Износ шин. В процессе эксплуатации по мере износа протектора шин ухудшается сцепление колес с дорогой и возрастает веро-

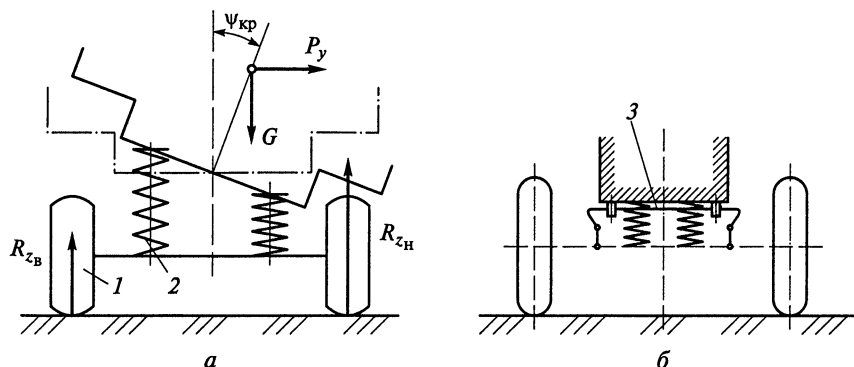


Рис. 11.14. Крен кузова (а) и стабилизатор (б) поперечной устойчивости кузова:

1 — шина; 2 — упругое устройство подвески; 3 — стабилизатор

ятность заноса автомобиля. Так, например, значение коэффициента сцепления колес с дорогой, протектор шин которых изношен до полного исчезновения рисунка («лысые шины»), почти в 2 раза меньше, чем у новых шин. Поэтому эксплуатация автомобиля с «лысыми шинами» недопустима.

Неисправности тормозных механизмов. Нарушение поперечной устойчивости автомобиля происходит чаще всего при торможении, когда в местах контакта шин с дорогой действуют большие тормозные силы. В этом случае тормозящее колесо неустойчиво при действии боковой силы, и достаточно ее небольшой величины, чтобы начался занос автомобиля.

Причиной нарушения поперечной устойчивости при торможении может быть неравномерное распределение тормозных сил по колесам автомобиля из-за замасливания или неправильной регулировки тормозных механизмов. При этом неравномерность распределения тормозных сил у передних колес опаснее, чем у задних. Так, например, при одном заторможенном заднем правом колесе (рис. 11.15, *а*) автомобиль отклоняется вправо от направления прямолинейного движения. При этом расстояние $S_{ц}$ от центра тяжести автомобиля до центра заторможенного колеса сокращается. Уменьшается также и поворачивающий момент $P'_{и}$, создаваемый силой инерции. При заторможенном только переднем правом колесе (рис. 11.15, *б*) расстояние $S_{ц}$ во время торможения увеличивается. Это приводит к возрастанию поворачивающего мо-

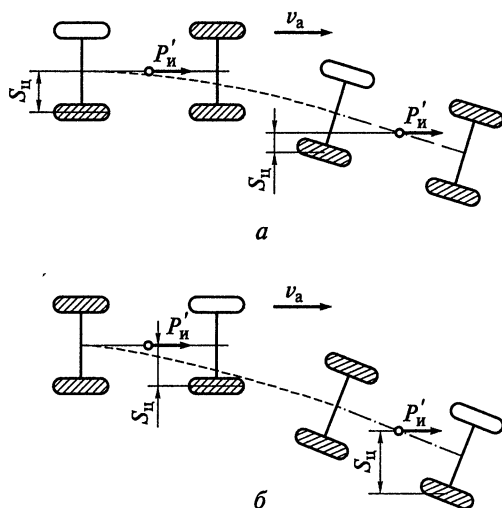


Рис. 11.15. Устойчивость автомобиля при торможении:

а — заторможено заднее правое колесо; *б* — заторможено переднее правое колесо

мента и дальнейшему отклонению автомобиля в сторону от направления прямолинейного движения. Поэтому неисправность передних тормозных механизмов опаснее, чем задних.

Блокировка колес при торможении. На устойчивость автомобиля существенное влияние оказывает блокировка колес (доведение до юза) при торможении.

Одновременная блокировка всех колес автомобиля может произойти только на дорогах с оптимальными значениями коэффициента сцепления, составляющими 0,40... 0,45. На дорогах, характеризующихся другими значениями коэффициента сцепления, происходит блокировка передних или задних колес.

При торможении на дорогах с меньшим коэффициентом сцепления у автомобиля первыми блокируются задние колеса, что может привести к потере устойчивости автомобиля.

При торможении на дорогах с более высоким коэффициентом сцепления у автомобиля первыми доводятся до юза передние колеса. Следствием этого может быть потеря управляемости автомобиля.

Центр тяжести автомобиля и колея колес. Высота расположения центра тяжести автомобиля и ширина колеи передних и задних колес оказывают влияние на поперечную устойчивость автомобиля. Так, например, при высоком расположении центра тяжести может произойти опрокидывание автомобиля при действии боковой силы. Это наиболее вероятно при движении автомобиля на поворотах малого радиуса при отсутствии виражей вследствие уменьшения критической скорости автомобиля по опрокидыванию.

Легковые автомобили, движущиеся на поворотах с большой скоростью, обладают высокой устойчивостью, так как имеют низкое расположение центра тяжести и широкую колею передних и задних колес.

Дорога, повороты и виражи. Состояние покрытия дороги, радиусы поворотов и виражи оказывают существенное влияние на поперечную устойчивость автомобиля.

При ухудшении состояния дорожного покрытия (дождь, снег, обледенение) значительно уменьшается сцепление колес с дорогой, что может привести к заносу автомобиля.

Наименьшие радиусы поворотов дорог составляют 30 м. При движении на дорогах с малыми радиусами поворотов создаются условия для нарушения поперечной устойчивости автомобиля в связи со снижением его критической скорости по заносу. Поэтому для повышения устойчивости автомобиля на поворотах с небольшими радиусами создают виражи — поперечные уклоны дороги, направленные к центру поворота. Виражи повышают не только устойчивость автомобиля, но и безопасность движения на поворотах.

Расположение груза в кузове автомобиля. Устойчивость автомобиля при торможении может быть нарушена вследствие непра-

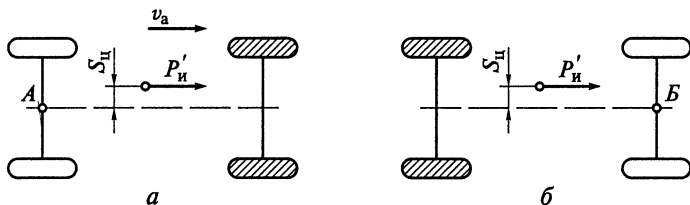


Рис. 11.16. Устойчивость автомобиля при неправильном расположении груза в кузове:

a — блокированы передние колеса; *б* — блокированы задние колеса; *A*, *B* — центры осей задних и передних колес

вильного размещения груза в кузове. Так, например, при несопадении центра тяжести груза с продольной осью автомобиля сила инерции $P'_и$ (рис. 11.16, *a*), возникающая при торможении, создает поворачивающий момент, характеризуемый плечом $S_ц$. Если при этом блокированы передние колеса автомобиля, то их сцепление с дорогой меньше, чем у задних колес. В результате под действием момента $P'_и S_ц$ автомобиль поворачивается относительно точки *A* оси задних колес. Расстояние $S_ц$ в этом случае быстро уменьшается до нуля и поворот автомобиля прекращается.

При блокировке задних колес (рис. 11.16, *б*) автомобиль поворачивается относительно точки *B* оси передних колес. При этом расстояние $S_ц$ увеличивается, что может привести к заносу автомобиля.

Способ торможения. Устойчивость автомобиля существенно зависит от способа торможения. Так, торможение автомобиля двигателем, который не отсоединяется от трансмиссии и работает на компрессорном режиме (без подачи горючей смеси в цилиндры) или режиме холостого хода, обеспечивает устойчивость автомобиля против заноса вследствие равномерного распределения тормозных сил по колесам. При комбинированном торможении автомобиля (совместно тормозными механизмами колес и двигателем) повышается также его поперечная устойчивость, поскольку дифференциал трансмиссии обеспечивает более равномерное распределение тормозных сил по колесам. В результате уменьшается вероятность заноса автомобиля.

Комбинированный способ торможения автомобиля необходимо применять на дорогах с малым коэффициентом сцепления (скользких, обледенелых и т. п.), так как в этом случае существенно повышается не только устойчивость автомобиля, но и безопасность его движения.

Контрольные вопросы

1. Что является признаком нарушения устойчивости автомобиля?
2. Потеря какого вида устойчивости автомобиля при эксплуатации наиболее вероятна и опасна?

3. Какими показателями оценивается поперечная устойчивость автомобиля?

4. Что характеризуют критические скорости автомобиля по заносу и опрокидыванию?

5. Что характеризуют критические углы косогора по боковому скольжению и опрокидыванию?

6. Что определяет коэффициент поперечной устойчивости автомобиля?

7. Что такое вираж и для чего его создают на поворотах дорог?

8. Занос каких колес (передних управляемых или задних ведущих) наиболее вероятен и опасен? Объясните почему.

9. Что может произойти с автомобилем при нарушении продольной устойчивости и каким показателем она оценивается?

12. ПРОХОДИМОСТЬ

Проходимость является эксплуатационным свойством, имеющим важное значение для любых автомобилей, особенно работающих в сельском хозяйстве, лесной промышленности, на строительстве, в карьерах и в условиях бездорожья. Проходимость в таких условиях эксплуатации определяет среднюю скорость движения и оказывает существенное влияние на производительность автомобиля.

Проходимость автомобиля оценивается габаритными, тяговыми и опорно-сцепными параметрами, а также комплексным фактором проходимости.

12.1. Габаритные параметры проходимости

Габаритные параметры характеризуют проходимость автомобиля по неровностям дороги и его способность вписываться в дорожные габариты.

Основными габаритными параметрами проходимости (рис. 12.1, 12.2) автомобиля являются дорожный просвет h , углы переднего α_1 и заднего α_2 свеса, продольный ρ_1 и поперечный ρ_2 радиусы проходимости, наружный R_n и внутренний R_v габаритные радиусы поворота, поворотная ширина b_k , углы гибкости в вертикальной β_v и горизонтальной α_r плоскостях.

Дорожным просветом называется расстояние между нижней точкой автомобиля и дорогой. Он характеризует возможность такого движения, при котором автомобиль не задевает сосредоточенные препятствия (камни, пни, кочки и др.). Обычно дорожный просвет определяется под картером главной передачи ведущего моста. Его величина зависит от типа автомобиля и условий его эксплуатации. Так, для грузовых автомобилей ограниченной проходимости дорожный просвет составляет 245... 290 мм, а для автомобилей повышенной проходимости — 315... 400 мм. Увеличение дорожного просвета приводит к повышению проходимости, что может быть достигнуто увеличением диаметра колес и уменьшением габаритов главной передачи (например, разнесенная главная передача). Однако увеличение дорожного просвета приводит к повышению центра тяжести автомобиля, что может ухудшить его устойчивость.

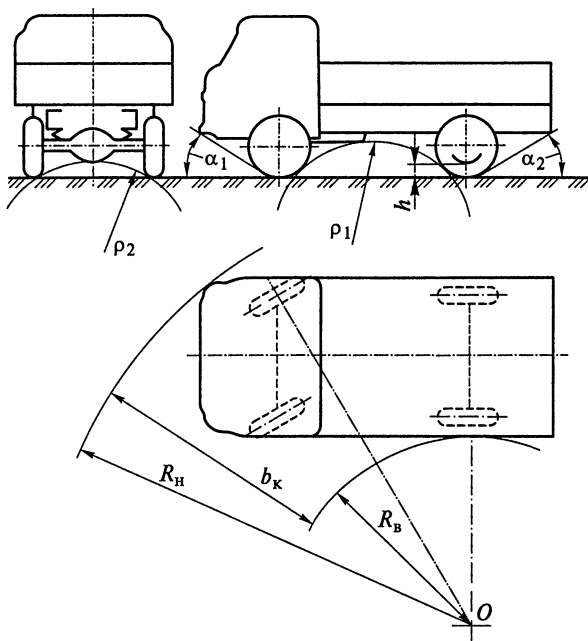


Рис. 12.1. Габаритные параметры проходимости автомобиля:
 O — центр поворота

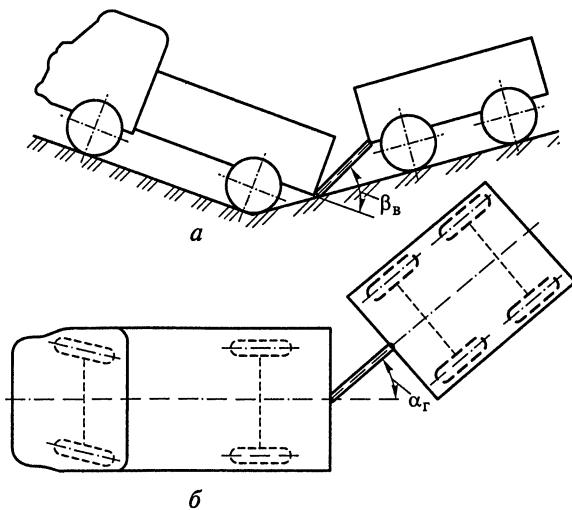


Рис. 12.2. Углы гибкости автопоезда в вертикальной (а) и горизонтальной (б) плоскостях

Углами переднего и заднего свеса называются углы, образованные плоскостью дороги и плоскостями, касательными к передним и задним колесам и к выступающим нижним точкам передней и задней частей автомобиля. Они характеризуют проходимость автомобиля по неровным дорогам во время въезда на препятствие или съезда с него (наезд на бугор, переезд через канаву, яму, кювет и т. д.). Чем больше углы свеса, тем более крутые дорожные неровности может преодолеть автомобиль.

Для грузовых автомобилей ограниченной проходимости $\alpha_1 = 25 \dots 42^\circ$ и $\alpha_2 = 18 \dots 38^\circ$, а для автомобилей повышенной проходимости $\alpha_1 = 35 \dots 55^\circ$ и $\alpha_2 = 32 \dots 42^\circ$.

Продольный и поперечный радиусы проходимости представляют собой радиусы окружностей, касательных к колесам и нижним точкам автомобиля в продольной и поперечной плоскостях. Эти радиусы определяют контуры препятствий, преодолевая которые автомобиль не задевает их. Чем меньше указанные радиусы, тем выше проходимость автомобиля. Так, например, продольный радиус проходимости для обычных грузовых автомобилей составляет 2,7...5,5 м, а для автомобилей повышенной проходимости — 2...3,5 м.

Внутренний и наружный габаритные радиусы поворота — это расстояния от центра поворота соответственно до ближайшей и наиболее удаленной точек автомобиля при максимальном повороте управляемых колес.

Поворотная ширина автомобиля характеризует разность между его наружным и внутренним радиусами поворота.

Радиусы поворота и поворотная ширина автомобиля характеризуют также и маневренность автомобиля — способность поворачиваться на минимальной площади. Одиночные автомобили более маневренны, чем автопоезда. Маневренность автопоездов ухудшается при увеличении числа единиц и базы прицепного состава.

Углами гибкости в вертикальной и горизонтальной плоскостях называются углы возможного отклонения оси сцепной петли прицепа от оси тягового крюка. Угол гибкости в вертикальной плоскости (см. рис. 12.2) автопоезда характеризует его проходимость по неровностям дороги, а угол гибкости в горизонтальной плоскости — способность к поворотам, т. е. его маневренность. Для автопоездов с двухосными прицепами углы гибкости составляют: β_B не менее $\pm 62^\circ$ и α_T не менее $\pm 55^\circ$, а для седельных автопоездов β_B не менее $\pm 8^\circ$ и α_T не менее $\pm 90^\circ$.

12.2. Тяговые и опорно-сцепные параметры проходимости. Комплексный фактор проходимости

Эти параметры характеризуют проходимость автомобиля на мягких и твердых скользких дорогах, а также на подъемах.

Основными тяговыми и опорно-цепными параметрами проходимости являются удельная мощность $N_{уд}$, динамический фактор по тяге D , удельное давление колес на дорогу $p_{уд}$ и коэффициент сцепления колес с дорогой φ_x . Указанные параметры проходимости зависят от типа автомобиля и условий его эксплуатации.

Удельная мощность автомобиля, кВт/т, представляет собой отношение максимальной мощности двигателя к полной массе автомобиля:

$$N_{уд} = \frac{N_{max}}{m_a}.$$

Чем больше удельная мощность, тем выше проходимость автомобиля. Так, например, для грузовых автомобилей ограниченной проходимости удельная мощность составляет 5...12 кВт/т, а для автопоездов должна быть не менее 5,15 кВт/т.

Динамический фактор по тяге характеризует тяговые свойства автомобиля при преодолении тяжелых участков дороги с большим сопротивлением движению. Поэтому автомобиль, работающий в тяжелых дорожных условиях, должен обладать большим динамическим фактором. Чем больше динамический фактор, тем меньше вероятность потери проходимости вследствие недостаточных тяговых свойств автомобиля. Однако значение динамического фактора по тяге ограничивается сцеплением колес с дорогой. Для реализации максимального динамического фактора без буксования ведущих колес необходимо увеличивать сцепление колес с дорогой и повышать сцепной вес автомобиля (нагрузку на ведущие колеса).

Увеличение сцепления колес с дорогой достигается выбором определенного типа шин и рисунка протектора, а повышение сцепного веса — увеличением числа ведущих колес и смещением центра тяжести автомобиля к ведущему мосту.

Максимальные значения динамического фактора по тяге составляют 0,25...0,35 для грузовых автомобилей ограниченной проходимости и 0,6...0,8 — для автомобилей повышенной проходимости.

Для повышения проходимости автомобиля необходимо увеличивать максимальный динамический фактор по тяге. Это может быть достигнуто применением двигателей большей мощности, установкой гидropередачи, подбором передаточных чисел трансмиссии (за счет понижающей передачи в раздаточной коробке), увеличением числа ведущих колес.

Удельное давление на опорную поверхность, МПа, характеризует проходимость автомобиля по мягким дорогам и может быть представлено в следующем виде:

$$p_{уд} = \frac{G_k}{F_k},$$

где G_k — нагрузка на колесо; F_k — площадь контакта колеса с дорогой.

Для повышения проходимости по мягким дорогам необходимо уменьшать давление колес на дорогу. Это достигается понижением давления воздуха в шинах, увеличением размеров шин, числа мостов и колес, а также применением специальных шин. Использование специальных шин уменьшает удельное давление колес на дорогу за счет увеличения площади их контакта (рис. 12.3) с опорной поверхностью. Так, по сравнению с обычными шинами площадь контакта широкопрофильных шин больше на 20 ... 40 %, арочных — в 1,5—2 раза и пневмокатков — в 2,5—3 раза, причем проходимость автомобиля, оборудованного пневмокатками, приближается к проходимости гусеничных машин.

Удельное давление колес на дорогу зависит от типа автомобиля и условий его эксплуатации. Например, на дороге с асфальтобетонным покрытием удельное давление составляет 0,18...0,55 МПа для грузовых автомобилей ограниченной проходимости и 0,2...0,4 МПа — для автомобилей повышенной проходимости.

Коэффициент сцепления характеризует проходимость автомобиля по влажным грунтам и скользкой (обледенелой) дороге. Увеличение коэффициента сцепления приводит к повышению проходимости автомобиля по таким дорогам.

На коэффициент сцепления значительное влияние оказывают рисунок протектора шин и его насыщенность. Коэффициент насыщенности рисунка протектора шины определяется как доля нагрузки, приходящейся на грунтозацепы, и выражается в процентах.

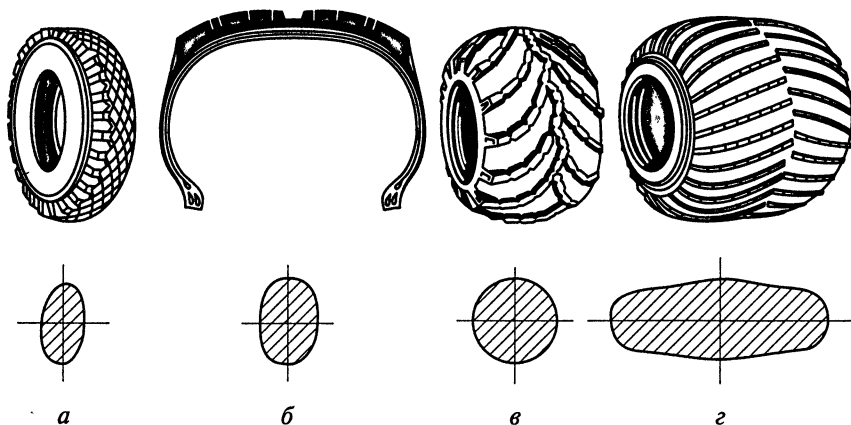


Рис. 12.3. Шины и площади контакта шин с дорогой:

a — тороидальная; *б* — широкопрофильная; *в* — арочная; *г* — пневмокаток

В условиях бездорожья обычно используются шины с крупными и широко расставленными грунтозацепами, у которых коэффициент насыщенности рисунка протектора составляет 15...25%. Протектор таких шин не забивается грязью.

На песочном грунте используются шины с невысокими грунтозацепами и небольшими расстояниями между ними. Коэффициент насыщенности рисунка протектора таких шин составляет 80...90%.

Для движения по скользким обледенелым дорогам применяют шины с зимним рисунком протектора или металлическими шипами, которые препятствуют буксованию и боковому скольжению (заносу) колес. В качестве временной меры, повышающей сцепление колес с дорогой, применяют различного типа цепи противоскольжения: витые, браслетные, гусеничные и др.

Комплексный фактор проходимости характеризует эффективность использования автомобиля при его эксплуатации на тяжелых дорогах и по бездорожью. Он учитывает снижение производительности автомобиля (вследствие уменьшения средней скорости движения и массы перевозимого груза) и ухудшение топливной экономичности (из-за увеличения расхода топлива) в этих условиях эксплуатации по сравнению с шоссейными дорогами.

Комплексный фактор проходимости автомобиля

$$П_k = \frac{G_{гм} v_m q_{ш}}{G_{ш} v_{ш} q_m},$$

где $G_{гм}$, $G_{ш}$ — полезные нагрузки соответственно на тяжелых дорогах (по бездорожью) и шоссейных дорогах; v_m , $v_{ш}$ — средние скорости движения на таких дорогах; q_m , $q_{ш}$ — путевой расход топлива.

12.3. Влияние различных факторов на проходимость автомобиля

На проходимость автомобиля оказывают влияние следующие конструктивные и эксплуатационные факторы.

Тип колес. Ведущее колесо преодолевает вертикальное препятствие лучше, чем ведомое. Это происходит потому, что ведущее колесо стремится преодолеть вертикальное препятствие, а ведомое колесо только упирается в него.

На рис. 12.4 представлены схемы ведомого и ведущего колес автомобиля, которые преодолевают вертикальное препятствие высотой $h_{пр}$.

На переднее ведомое колесо (рис. 12.4, а) в этом случае действуют вертикальная нагрузка P_z , толкающая сила P_x и реакция $R_{п}$ препятствия, составляющими которой являются R_z и R_x .

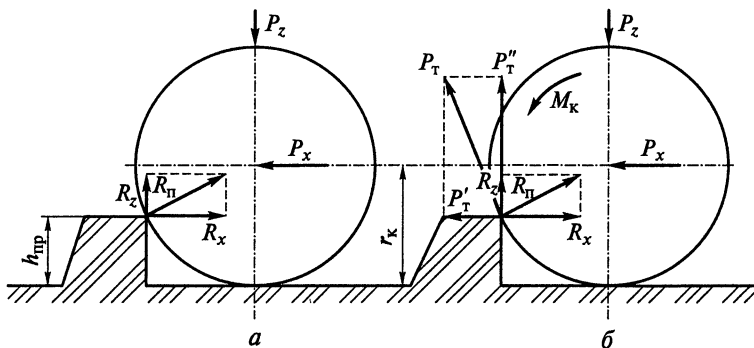


Рис. 12.4. Преодоление вертикального препятствия ведомым (а) и ведущим (б) колесами автомобиля:

P'_T, P''_T — составляющие тяговой силы при преодолении препятствия

Исследованиями установлено, что для переднего ведомого колеса высота преодолеваемого вертикального препятствия $h_{\text{пр}} = 2/3r_k$. При высоте препятствия $h_{\text{пр}} = r_k$ переднее ведомое колесо не может преодолеть его даже при очень большой толкающей силе P_x .

На ведущее колесо (рис. 12.4, б) по сравнению с ведомым дополнительно действует крутящий момент M_k , который вызывает появление силы P_T . Составляющая P'_T этой силы уменьшает составляющую R_x реакции препятствия, противодействующую движению. Составляющая P''_T тяговой силы обеспечивает ведущему колесу возможность преодоления препятствия. Исследованиями установлено, что для ведущего колеса высота преодолеваемого вертикального препятствия $h_{\text{пр}} = r_k$.

Колея колес. Соотношение между колеями передних и задних колес автомобиля (рис. 12.5) имеет важное значение при движении по мягким грунтам. Несовпадение колеи передних и задних колес приводит к увеличению сопротивления движению, и наоборот. При совпадении колеи передних и задних колес проходи-

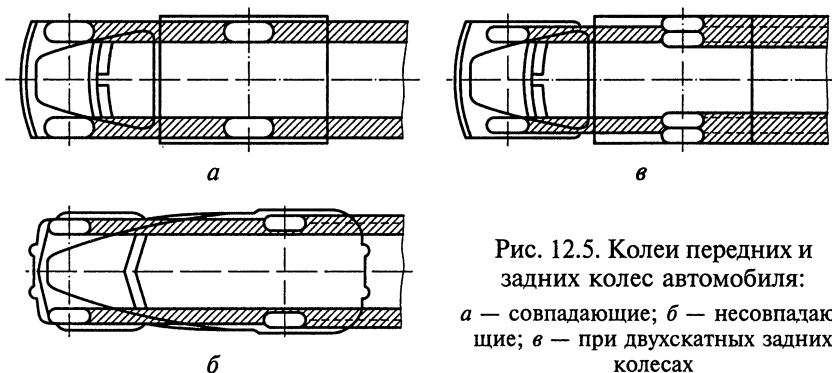


Рис. 12.5. Колеи передних и задних колес автомобиля:
а — совпадающие; б — несовпадающие; в — при двухскатных задних колесах

мость повышается, так как передние колеса образуют в грунте колею, а задние колеса движутся по уже уплотненному грунту колеи.

Обычно колеи передних и задних колес не совпадают у автомобилей с передними односкатными и задними двухскатными колесами. Несовпадение колеи возможно и у автомобилей со всеми односкатными колесами. Для таких автомобилей разница в ширине колеи передних и задних колес не должна превышать 25...30 % ширины шины, иначе проходимость существенно ухудшится.

Тип подвески колес. При движении по пересеченной местности автомобилей с колесными формулами 6×4 и 6×6 исключение отрыва колес от грунта обеспечивает балансирующая (рис. 12.6) или независимая подвеска. При использовании таких подвесок колеса лучше приспособляются к неровностям поверхности, и проходимость автомобиля повышается.

Гидропередача и раздаточная коробка. Применение гидропередач и раздаточных коробок с понижающими передачами существенно повышает проходимость автомобиля особенно по мягким и влажным грунтам. Благодаря их применению достигается минимальная скорость движения (0,5...1,5 км/ч) и ее плавное изменение. Это обеспечивает непрерывное движение в тяжелых дорожных условиях, что очень важно, так как автомобиль часто останавливается в момент переключения передач.

Тип дифференциала. Конический симметричный дифференциал уменьшает проходимость автомобиля, так как распределяет поровну между ведущими колесами крутящий момент, а тяговая сила на них определяется колесом с меньшим сцеплением. Это дифференциал малого трения. Трение же в дифференциале позволяет передавать больший крутящий момент на небуксующее колесо и меньший — на буксующее. При использовании конического дифференциала суммарная тяговая сила на ведущих колесах возрастает за счет трения на 4...6 %.

Червячный и кулачковый дифференциалы увеличивают проходимость автомобиля. Они являются дифференциалами повышенного трения. В случае их применения суммарная тяговая сила на ведущих колесах возрастает на 10...15 %.

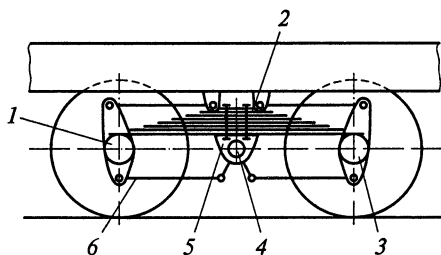


Рис. 12.6. Схема балансирующей подвески колес автомобиля:

1, 3 — ведущие мосты; 2 — рессора;
4 — ось; 5 — ступица; 6 — штанга

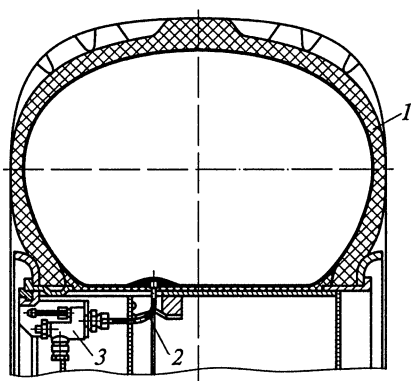


Рис. 12.7. Колесо с регулированием давления воздуха в шине:

1 — широкопрофильная шина; 2 — вентиль камеры; 3 — запорный кран колеса

Блокируемые дифференциалы еще больше увеличивают проходимость автомобиля. При использовании таких дифференциалов суммарная тяговая сила на ведущих колесах возрастает на 20...25 %.

Регулирование давления воздуха в шинах. Благодаря регулированию давления воздуха в шинах (рис. 12.7) существенно повышается проходимость автомобилей в тяжелых дорожных условиях

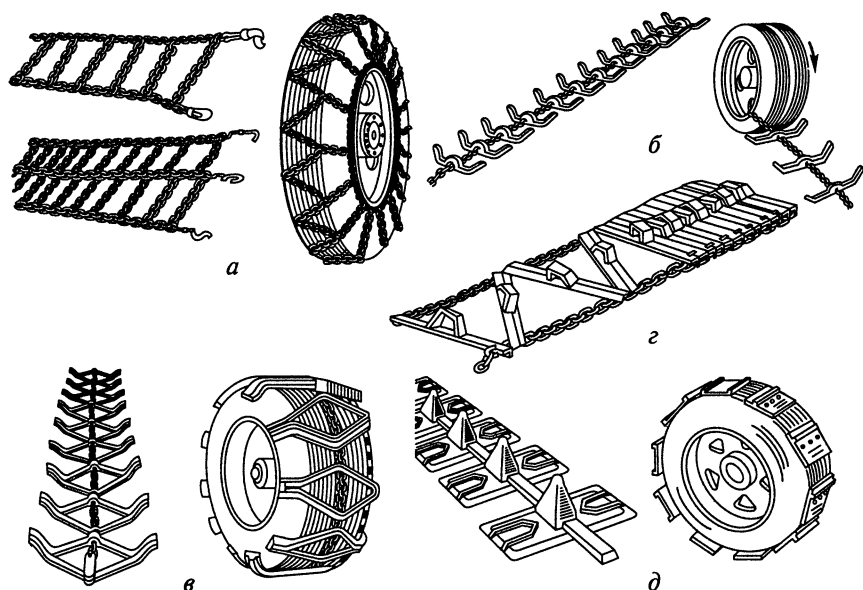


Рис. 12.8. Цепи противоскольжения:

a — мелкозвенчатые; *б* — с прямыми траками; *в* — с ромбовидными траками; *г* — браслетная; *д* — с широкими траками

и по бездорожью. В зависимости от дорожных условий давление воздуха в шинах может меняться в пределах 0,05... 0,35 МПа. Поэтому проходимость автомобиля, оборудованного шинами с регулируемым (переменным) давлением воздуха, в отдельных случаях приближается к проходимости гусеничных машин.

Устройства для самовытаскивания. Применение самовытаскивающих устройств (лебедки с приводом от коробки отбора мощности, лебедки самовытаскивания, монтируемые на ведущие колеса, и др.) позволяют значительно повысить проходимость автомобиля при преодолении особо тяжелых участков дороги.

Цепи противоскольжения (рис. 12.8). При установке на ведущие колеса автомобиля цепей противоскольжения различного типа (витые, браслетные, траковые, гусеничные) возрастает площадь поверхности зацепления колес с дорогой, что способствует увеличению тяговой силы и повышению проходимости.

Так, браслетные цепи на обледенелых и размокших грунтовых дорогах с твердым основанием обеспечивают увеличение тяговой силы на ведущих колесах на 20... 45 %.

Траковые цепи позволяют преодолевать снежный покров в 4 — 5 раз большей толщины, чем без них, а гусеничные цепи — слой снежного покрова вдвое большей толщины.

Однако цепи противоскольжения следует использовать только для временного повышения проходимости автомобиля на тяжелых участках пути. При движении на твердых дорогах их необходимо снимать.

Контрольные вопросы

1. Как влияет проходимость на среднюю скорость движения, производительность и топливную экономичность автомобиля?
2. Какими измерителями оценивают проходимость автомобиля?
3. Какие габаритные параметры характеризуют проходимость автомобиля по неровностям дороги?
4. Какие габаритные параметры проходимости характеризуют маневренность автомобиля?
5. С помощью каких тяговых и опорно-сцепных параметров оценивают проходимость автомобиля на мягких и твердых скользких дорогах, а также на подъемах?
6. Дайте определение комплексного фактора проходимости. Что он характеризует и учитывает?
7. Какими способами и конструктивными мерами можно повысить проходимость автомобиля?

13. ПЛАВНОСТЬ ХОДА

Плавность хода является важным эксплуатационным свойством автомобиля, от которого во многом зависят средняя скорость движения, производительность, расход топлива, межремонтный пробег, комфортабельность езды, сохранность перевозимого груза и защита автомобиля, его систем и механизмов от воздействия неровностей дороги.

13.1. Колебания автомобиля

Основными причинами возникновения колебаний автомобиля являются дорожные неровности. На дорогах с асфальтобетонным покрытием неровности имеют различные размеры и очертания. Они бывают двух видов: неровности высотой 3...5 мм и длиной 8...10 мм, называемые микронеровностями, а также высотой 10...12 мм и длиной 5...8 м, называемые волнами.

Колебания автомобиля, вызванные дорожными неровностями, оказывают существенное влияние на плавность хода и, следовательно, на состояние пассажиров и водителя, сохранность груза и самого автомобиля. Так, например, при длительном воздействии колебаний пассажиры и водитель сильно утомляются. При этом значительное влияние на них оказывают скорость и ускорение колебаний.

С увеличением скорости колебаний плавность хода автомобиля ухудшается.

Ниже приведена характеристика колебаний в зависимости от их скорости, м/с:

Неощутимые колебания	0,035
Едва ощутимые колебания	0,035...0,1
Вполне ощутимые колебания	0,1...0,2
Сильно ощутимые колебания	0,2...0,3
Неприятные и очень неприятные колебания	0,3...0,4

Воздействие ускорений на пассажиров и водителя в значительной степени зависит от частоты колебаний. Так, при ее увеличении даже небольшие ускорения колебаний могут вызвать неприятные или болезненные ощущения (табл. 13.1).

Ускорения, м/с², колебаний, оказывающие отрицательное воздействие на пассажиров и водителя

Частота колебаний, Гц	Ощущения	
	неприятные	болезненные
1,0	2,3	2,7
1,5	2,1	2,5
2,0	1,9	2,3
3,0	1,7	2,0

13.2. Измерители плавности хода

Плавность хода автомобиля оценивается параметрами вертикальных колебаний. Измерителями плавности хода являются частота колебаний ω или n , мин⁻¹, амплитуда колебаний z (наибольшее перемещение кузова от положения равновесия), скорость колебаний \dot{z} (первая производная перемещения по времени), м/с, ускорения колебаний \ddot{z} (вторая производная перемещения по времени), м/с².

Для одномассовой колебательной системы (рис. 13.1), обладающей одной степенью свободы и выведенной из состояния равновесия, частоты колебаний равны

$$\omega = \frac{2\pi}{T}; \quad n = \frac{60}{T},$$

где T — период колебаний.

Эти частоты связаны между собой зависимостью

$$n = \frac{30\omega}{\pi}.$$

Подставим в указанное выражение

значение $\omega = \sqrt{\frac{c}{M}}$ и, учитывая, что

$$c = \frac{G}{f_{ст}}; \quad M = \frac{G}{g}, \quad \text{получим}$$

$$n = \frac{30}{\pi} \sqrt{\frac{g}{f_{ст}}},$$

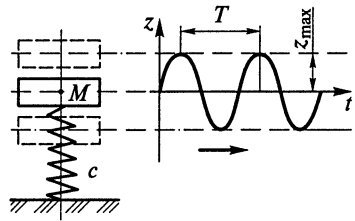


Рис. 13.1. Одномассовая колебательная система

или с учетом значения ускорения силы тяжести $g = 980 \text{ см/с}^2$

$$n = \frac{300}{\sqrt{f_{\text{ст}}}},$$

где c — жесткость пружины, кг/см; $f_{\text{ст}}$ — статический прогиб пружины, см.

С этой частотой будет совершать свободные колебания одномассовая колебательная система, выведенная из состояния равновесия.

Свободные колебания обусловлены наличием восстанавливающей силы (силы упругости) пружины колебательной системы. Они считаются незатухающими и представляют собой гармонические перемещения, описываемые синусоидой.

Дифференциальное уравнение свободных незатухающих колебаний одномассовой колебательной системы имеет вид

$$M\ddot{z} + cz = 0,$$

или с учетом ω

$$\ddot{z} + \omega^2 z = 0.$$

Рассмотренная одномассовая колебательная система с одной степенью свободы является простейшей и не отражает реальных колебательных процессов, происходящих при движении автомобиля.

13.3. Колебательная система автомобиля

Автомобиль представляет собой многомассовую колебательную систему, которая обладает многими степенями свободы.

Массы всех частей автомобиля подразделяются на поддрессоренные и неподдрессоренные. Поддрессоренные опираются на подвеску автомобиля (кузов, рама и закрепленные на них системы и механизмы), а неподдрессоренные — на дорогу (мосты, колеса).

Поддрессоренные и неподдрессоренные массы автомобиля связаны между собой упругой подвеской, половина массы которой считается поддрессоренной, а половина — неподдрессоренной.

Поддрессоренные массы колеблются на упругих устройствах подвески (рессоры, пружины, торсионы, пневмобаллоны и др.) с низкими частотами, составляющими $60 \dots 150 \text{ мин}^{-1}$, а неподдрессоренные — на упругих устройствах подвески и шинах с высокими частотами — $350 \dots 700 \text{ мин}^{-1}$.

Колебательная система автомобиля (рис. 13.2, а) включает в себя поддрессоренную массу M , неподдрессоренные массы m_1 и m_2 , подвески с жесткостью $c_{п1}$ и $c_{п2}$, шины с жесткостью $c_{ш1}$ и $c_{ш2}$ и амортизаторы с коэффициентами сопротивления k_1 и k_2 .

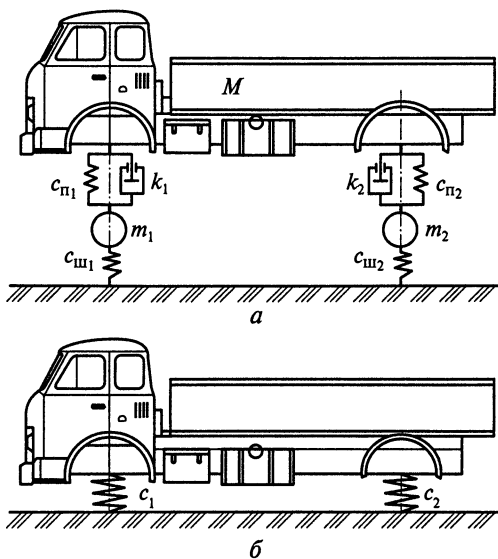


Рис. 13.2. Действительная (а) и упрощенная (б) колебательные системы автомобиля

Поддресоренная масса M и неподдресоренные массы m_1 и m_2 автомобиля имеют по шесть степеней свободы: три линейные и три угловые (рис. 13.3).

Теоретическое исследование колебаний такой сложной колебательной системы, как автомобиль со многими степенями свободы, связано со значительными трудностями. Поэтому колебательную систему автомобиля несколько упрощают. При этом пренебрегают влиянием неподдресоренной массы на перемещения

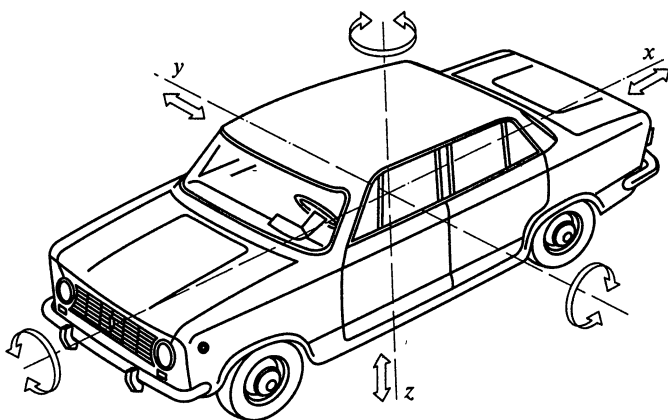


Рис. 13.3. Направления колебаний автомобиля

кузова, так как она обычно составляет не более 15...20 % поддресоренной, а жесткость подвески в несколько раз меньше жесткости шин и частота свободных колебаний неподдресоренной массы значительно больше, чем у поддресоренной. Кроме этого из системы исключают амортизаторы.

С учетом указанных допущений колебательная система автомобиля упрощается (рис. 13.2, б) и характеризуется приведенной жесткостью передней c_1 и задней c_2 подвесок автомобиля.

13.4. Приведенная жесткость подвески

Приведенной жесткостью подвески называется жесткость такого упругого устройства, прогиб которого равен суммарному прогибу подвески и шин при одинаковой нагрузке. Таким образом, приведенная жесткость подвески учитывает жесткость не только подвески, но и шин.

Для определения приведенной жесткости подвески рассмотрим одномассовую колебательную систему, упругое устройство которой состоит из двух последовательно соединенных между собой пружин (рис. 13.4, а).

Суммарный статический прогиб упругого устройства одномассовой колебательной системы

$$f_{\text{сум}} = f_{\text{п}} + f_{\text{ш}},$$

где $f_{\text{п}} = \frac{G}{c_{\text{п}}}$ — прогиб подвески, см; $f_{\text{ш}} = \frac{G}{c_{\text{ш}}}$ — прогиб шины, см.

Подставив значения прогибов подвески и шины, получим

$$\frac{G}{c_{\text{пр}}} = \frac{G}{c_{\text{п}}} + \frac{G}{c_{\text{ш}}},$$

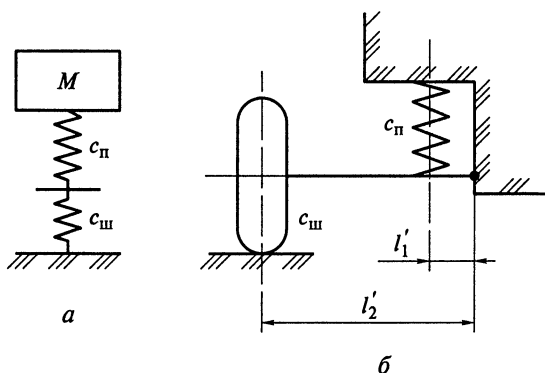


Рис. 13.4. Схемы для определения приведенной жесткости зависимой (а) и независимой (б) подвесок автомобиля

откуда находим приведенную жесткость подвески:

$$c_{\text{пр}} = \frac{c_{\text{п}}c_{\text{ш}}}{c_{\text{п}} + c_{\text{ш}}}.$$

Указанное выражение справедливо для зависимой подвески.

Для независимой подвески (рис. 13.4, б) приведенную жесткость можно определить по следующей формуле:

$$c_{\text{пр}} = \frac{(l_1')^2 c_{\text{п}}c_{\text{ш}}}{(l_1')^2 c_{\text{п}} + (l_2')^2 c_{\text{ш}}},$$

где l_1' и l_2' — расстояния от точки крепления рычага подвески к кузову до оси пружины и колеса.

13.5. Свободные колебания автомобиля

Свободными называются колебания, совершаемые автомобилем на дороге с ровной поверхностью после проезда неровностей.

Для изучения свободных колебаний автомобиля в продольной вертикальной плоскости его подрессоренную массу заменим тремя приведенными массами, которые соединены между собой невесомым жестким стержнем. При этом не будем учитывать влияния затухания (амортизаторов) и неподдресоренных масс (мостов, колес). Колебательная система автомобиля, соответствующая принятым допущениям, приведена на рис. 13.5.

В указанной колебательной системе M_1 , M_2 и M_3 — приведенные подрессоренные массы. M_1 и M_2 расположены на расстояниях l_1 и l_2 от центра тяжести кузова автомобиля, а M_3 — в центре тяжести; c_1 и c_2 — приведенные жесткости передней и задней подвесок.

Для того чтобы эта трехмассовая колебательная система соответствовала в динамическом отношении действительной системе, необходимо выполнение следующих условий:

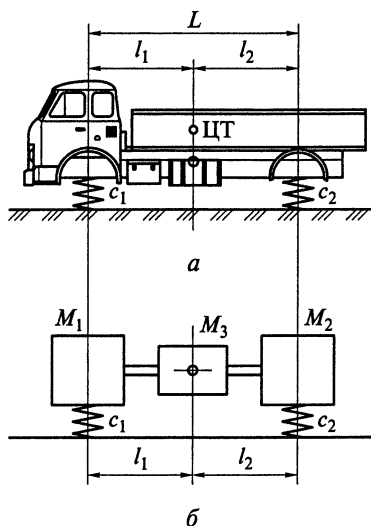


Рис. 13.5. Колебательная система автомобиля без затухания и неподдресоренных масс:

a — подвеска подрессоренной массы (кузова); $б$ — схема системы; ЦТ — центр тяжести

- сумма всех трех масс должна быть равна поддрессоренной массе автомобиля ($M_1 + M_2 + M_3 = M$);
- центр тяжести трехмассовой колебательной системы должен совпадать с центром тяжести поддрессоренной массы автомобиля ($M_1 l_1 = M_2 l_2$);
- моменты инерции трехмассовой колебательной системы и поддрессоренной массы автомобиля относительно поперечной оси y , проходящей через центр тяжести, должны быть равны ($M_1 l_1 + M_2 l_2 = M \rho_y^2 = J$); где ρ_y — радиус инерции поддрессоренной массы автомобиля относительно поперечной оси y , проходящей через центр тяжести.

Решим совместно указанные выше уравнения и определим значения приведенных масс M_1 , M_2 и M_3 .

С этой целью поочередно подставим значения M_1 и M_2 из второго уравнения в третье и найдем массы M_1 и M_2 . Затем найденные значения M_1 и M_2 подставим в первое уравнение и определим массу M_3 .

В результате получим значения приведенных масс:

$$M_1 = \frac{M \rho_y^2}{l_1 L}; \quad M_2 = \frac{M \rho_y^2}{l_2 L}; \quad M_3 = M \left(1 - \frac{\rho_y^2}{l_1 l_2}\right).$$

Отношение $\frac{\rho_y^2}{l_1 l_2} = \epsilon_y$ называется коэффициентом распределения поддрессоренных масс автомобиля. Он определяет наличие связи между колебаниями передней и задней частей кузова автомобиля. Так, при $\epsilon_y = 1$ связь между колебаниями передней и задней частей кузова отсутствует.

Свободные колебания поддрессоренной массы автомобиля можно описать следующей системой уравнений:

$$\begin{cases} M_1 \ddot{z}_1 + c_1 z_1 + M_3 \ddot{z}_2 = 0, \\ M_2 \ddot{z}_2 + c_2 z_2 + M_3 \ddot{z}_1 = 0. \end{cases}$$

Разделив уравнения соответственно на M_1 и M_2 , получим

$$\begin{cases} \ddot{z}_1 + \frac{c_1}{M_1} z_1 + \frac{M_3}{M_1} \ddot{z}_2 = 0, \\ \ddot{z}_2 + \frac{c_2}{M_2} z_2 + \frac{M_3}{M_2} \ddot{z}_1 = 0, \end{cases}$$

или

$$\begin{cases} \ddot{z}_1 + \omega_1^2 z_1 + \eta_1 \ddot{z}_2 = 0, \\ \ddot{z}_2 + \omega_2^2 z_2 + \eta_2 \ddot{z}_1 = 0, \end{cases}$$

где $\eta_1 = \frac{M_3}{M_1}$ и $\eta_2 = \frac{M_3}{M_2}$ — коэффициенты связи между колебаниями передней и задней частей кузова; $\omega_1^2 = \frac{c_1}{M_1}$ и $\omega_2^2 = \frac{c_2}{M_2}$ — парциальные, или частные, частоты свободных колебаний.

13.6. Парциальные частоты колебаний

Парциальной называется частота колебаний колебательной системы, у которой все степени свободы, кроме одной, ограничены. Следовательно, любая сложная колебательная система, обладающая многими степенями свободы, будет колебаться с парциальной частотой, если ей предоставить одну степень свободы при ограничении всех остальных степеней свободы.

На рис. 13.6 приведены схемы, иллюстрирующие колебания поддрессоренной массы с парциальными частотами ω_1 и ω_2 .

Если поддрессоренная масса закреплена так, что перемещения $z_2 = 0$, то она имеет одну степень свободы и парциальная частота колебаний поддрессоренной массы равна ω_1 .

При ограничении перемещения поддрессоренной массы так, что $z_1 = 0$, частота ее колебаний будет парциальной и равной ω_2 .

Как видно из рис. 13.6, парциальные частоты можно получить для любой колебательной системы, если ограничивать перемещения масс таким образом, чтобы колебательная система обладала только одной степенью свободы.

Свободные колебания передней и задней частей кузова автомобиля, как видно из уравнений свободных колебаний, связаны между собой и происходят с частотами, отличающимися от парциальных — ω_1 и ω_2 . Эти частоты свободных колебаний называются частотами связи, или собственными частотами колебаний.

Исследованиями установлено, что свободные колебания поддрессоренной массы автомо-

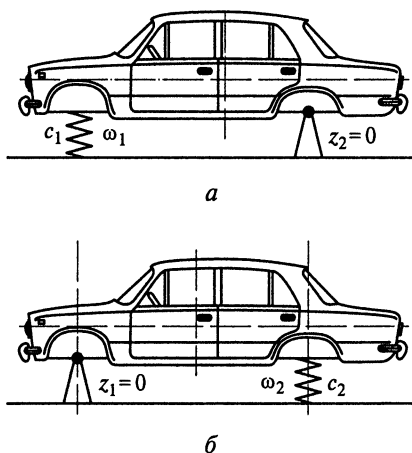


Рис. 13.6. Схемы, иллюстрирующие колебания поддрессоренной массы автомобиля с парциальными частотами при ограничении перемещения задней (а) и передней (б) частей его кузова

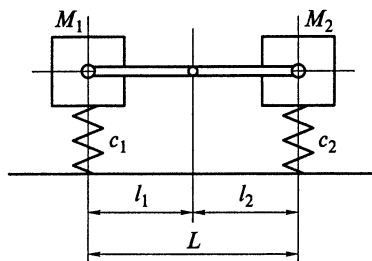


Рис. 13.7. Колебательная система автомобиля без затухания и неподдресоренных масс при $\epsilon_y = 1$

рирно жестким невесомым стержнем, расположены на расстояниях l_1 и l_2 от центра тяжести кузова автомобиля и имеют следующие значения:

$$M_1 = \frac{Ml_2}{L}; \quad M_2 = \frac{Ml_1}{L}.$$

Приведенные массы M_1 и M_2 соответствуют весу кузова, приходящемуся соответственно на передние и задние колеса при неподвижном автомобиле.

В этом случае система уравнений, описывающих свободные колебания автомобиля, распадается на два независимых уравнения.

Уравнение свободных колебаний передней части кузова автомобиля имеет следующий вид:

$$M_1 \ddot{z}_1 + c_1 z_1 = 0,$$

а уравнение свободных колебаний задней части кузова записывается в виде

$$M_2 \ddot{z}_2 + c_2 z_2 = 0.$$

При этом передняя и задняя части кузова будут совершать свободные гармонические колебания соответственно с парциальными частотами

$$\omega_1 = \sqrt{\frac{c_1}{M_1}}; \quad \omega_2 = \sqrt{\frac{c_2}{M_2}}.$$

Частота колебаний, мин^{-1} , передней и задней частей кузова автомобиля в этом случае

бились совершаются одновременно с высокой и низкой частотами. При этом движение любой точки кузова автомобиля представляет собой негармоническое колебание, вызванное взаимным наложением двух гармонических колебаний высокой и низкой частоты.

При коэффициенте распределения поддресоренных масс $\epsilon_y = 1$ связь между колебаниями передней и задней частей кузова отсутствует (рис. 13.7). В такой колебательной системе приведенные массы M_1 и M_2 соединены между собой шар-

$$\eta_1 = \frac{300}{\sqrt{f_1}}; \quad \eta_2 = \frac{300}{\sqrt{f_2}},$$

где f_1 и f_2 — статический прогиб упругих устройств передней и задней подвесок автомобиля, см.

У легковых автомобилей взаимная связь между колебаниями передней и задней частей кузова незначительна. Исследования показали, что колебания передней и задней частей кузова автомобиля можно считать практически независимыми, когда коэффициент распределения подрессоренных масс $\varepsilon_y = 0,8 \dots 1,1$. Этому условию удовлетворяют только легковые автомобили.

13.7. Свободные колебания автомобиля с учетом неподрессоренных масс

Ранее были рассмотрены свободные колебания подрессоренной массы автомобиля без учета влияния затухания в подвеске и неподрессоренных масс. В действительности затухание в подвеске существует, а неподрессоренные массы в отдельных случаях сопоставимы с подрессоренной массой автомобиля. Поэтому необходимо учитывать влияние и затухания, и неподрессоренных масс.

При учете влияния неподрессоренных масс автомобиля на свободные колебания подрессоренной массы примем следующие допущения:

- связь между колебаниями передней и задней частей кузова автомобиля отсутствует, т. е. $\varepsilon_y = 1$ ($\rho_y^2 = l_1 l_2$);
- затухания в подвеске или сопротивления амортизаторов нет ($k = 0$).

Колебательная система автомобиля, соответствующая принятым допущениям, представлена на рис. 13.8.

В указанной колебательной системе M_1 и M_2 — приведенные массы, приходящиеся на передние и задние колеса; m_1 и m_2 — массы переднего и заднего мостов; $c_{п1}$ и $c_{п2}$ — жесткости передней и задней подвесок; $c_{ш1}$ и $c_{ш2}$ — жесткости шин передних и задних колес.

Массы M_1 и M_2 связаны между собой шарнирно жестким невесомым стержнем. Следовательно, имеются две независимые колебательные системы, соответствующие передней и задней частям автомобиля.

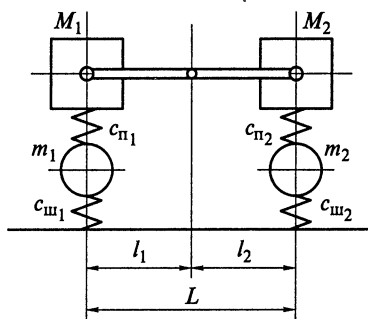


Рис. 13.8. Колебательная система автомобиля без затухания и с неподрессоренными массами при $\varepsilon_y = 1$

Свободные колебания каждой части автомобиля описываются системой уравнений:

$$\begin{cases} M\ddot{z} + c_{\text{п}}(z - \zeta) = 0, \\ m\ddot{\zeta} + c_{\text{ш}}\zeta - c_{\text{п}}(z - \zeta) = 0, \end{cases}$$

где $\ddot{\zeta}$ — вертикальное перемещение неподдресоренной массы.

Разделив эти уравнения соответственно на M и m , получим

$$\begin{cases} \ddot{z} + \omega^2 z - \omega^2 \zeta = 0, \\ \ddot{\zeta} + \omega_k^2 \zeta - \omega_k^2 z = 0, \end{cases}$$

где $\omega^2 = \frac{c_{\text{п}}}{M}$ — парциальная частота колебаний поддресоренной мас-

сы M при неподвижной неподдресоренной массе m ; $\omega_m^2 = \frac{c_{\text{п}} + c_{\text{ш}}}{m}$ —

парциальная частота колебаний неподдресоренной массы m при неподвижной поддресоренной массе M .

Из уравнений колебаний колебательной системы автомобиля с учетом влияния неподдресоренных масс следует, что каждая колебательная система имеет две частоты собственных колебаний — низкую (ω) и высокую (ω_m). Следовательно, автомобиль имеет четыре частоты собственных колебаний, приближенное значение которых можно определить из следующих выражений:

для поддресоренных масс

$$\omega_1 = \sqrt{\frac{c_{\text{п1}}}{M_1}}; \quad \omega_2 = \sqrt{\frac{c_{\text{п2}}}{M_2}};$$

для неподдресоренных масс

$$\omega_{\text{к1}} = \sqrt{\frac{c_{\text{п1}} + c_{\text{ш1}}}{m_1}}; \quad \omega_{\text{к2}} = \sqrt{\frac{c_{\text{п2}} + c_{\text{ш2}}}{m_2}}.$$

Низкие частоты ω_1 и ω_2 являются частотами колебаний кузова на упругих устройствах подвески (рессоры, пружины и др.). Для легковых автомобилей эти частоты равны 60...90 мин⁻¹, а для грузовых — 90...145 мин⁻¹.

Высокие частоты $\omega_{\text{к1}}$ и $\omega_{\text{к2}}$ представляют собой частоты колебаний передних и задних мостов и колес. Их значения составляют для легковых автомобилей 500...700 мин⁻¹ и для грузовых — 350...500 мин⁻¹.

13.8. Свободные колебания автомобиля с учетом затухания

Свободные колебания автомобиля всегда являются затухающими вследствие их гашения в подвеске автомобиля.

Гашение колебаний автомобиля происходит в результате действия в подвеске трения, которое различно по своей природе и может быть жидкостным (в гидравлических амортизаторах), сухим (в рессорах и шарнирах подвески) и межмолекулярным (в шинах и резиновых деталях подвески).

Все перечисленные виды трения различны по абсолютной величине, неодинаково изменяются в зависимости от скорости колебаний автомобиля (рис. 13.9) и поэтому по-разному влияют на затухание колебаний.

Характер изменения указанных видов трения в случае гармонических колебаний также различен (рис. 13.10).

Жидкостное трение может изменяться пропорционально как квадрату скорости, так и скорости колебаний. Обычно оно линейно при малой скорости колебаний и быстро растет с ее увеличением. Даже небольшое жидкостное трение вызывает быстрое затухание колебаний.

Межмолекулярное трение пропорционально скорости колебаний, но при значительном изменении частоты эффективного затухания колебаний не вызывает.

Основным видом трения, которое постоянно действует в подвеске совместно с жидкостным трением амортизаторов, является сухое трение. При эксплуатации сухое трение не остается постоянным, а все время изменяется, не поддается регулированию и ухудшает плавность хода автомобиля. Поэтому в современных автомобилях, прежде всего в легковых и автобусах, стремятся устранить сухое трение. Чем больше вклад амортизаторов в гашение колебаний, тем легче добиться желаемого характера затухания колебаний и необходимой плавности хода автомобиля.

Рассмотрим свободные колебания автомобиля, затухание которых происходит за счет действия в подвеске различных видов трения. При этом примем следующие ограничения:

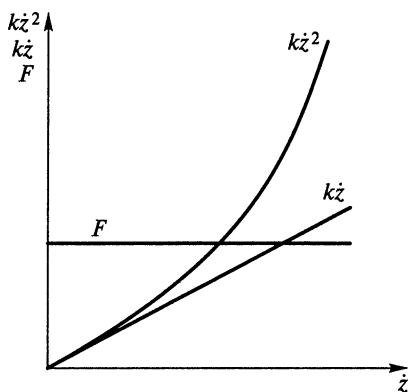


Рис. 13.9. Зависимости силы трения сухого (F), жидкостного линейного ($k\dot{z}$) и квадратичного ($k\dot{z}^2$) от скорости колебаний

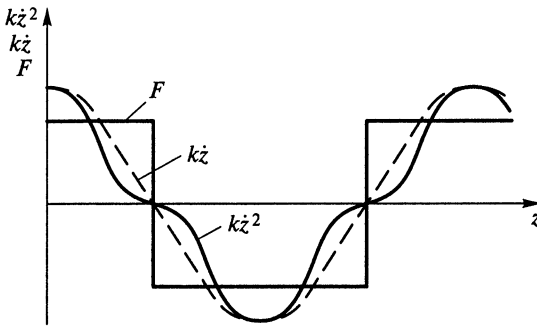


Рис. 13.10. Характер изменения силы трения сухого (F); жидкостного линейного (kz) и квадратичного (kz^2) при гармонических колебаниях

- связь между колебаниями передней и задней частей кузова автомобиля отсутствует ($\epsilon_y = 1$);
- влиянием неподрессоренных масс на колебания кузова пренебрегаем.

Колебательная система автомобиля, гашение колебаний подрессоренной массы которой происходит только за счет действия сухого трения, при принятых ограничениях изображена на рис. 13.11, а.

В этой колебательной системе шарнирно соединенные массы M_1 и M_2 соответствуют весу передней и задней частей кузова автомобиля; c_1 и c_2 — приведенные жесткости передней и задней подвесок; F_1 и F_2 — динамическая сила сухого трения передней и задней подвесок.

Свободные затухающие колебания передней и задней частей кузова описываются уравнением

$$M\ddot{z} + cz \pm F = 0.$$

Из этого уравнения следует, что направление силы сухого трения в процессе колебаний различно и всегда противоположно направлению движения подрессоренной массы.

Исследования влияния сухого трения в подвеске на колебания подрессоренной массы выявили следующее.

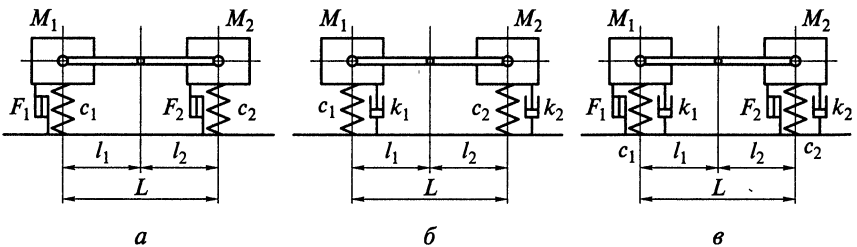


Рис. 13.11. Колебательные системы автомобиля без неподрессоренных масс при $\epsilon_y = 1$ с сухим (а), жидкостным (б), одновременно сухим и жидкостным (в) трением в подвеске

Собственная частота и период колебаний поддрессоренной массы не зависят от значения силы сухого трения. Следовательно, сила сухого трения постоянна по величине и не меняет собственной частоты и периода колебаний поддрессоренной массы автомобиля.

При действии в подвеске сухого трения амплитуда колебаний поддрессоренной массы убывает тем быстрее, чем больше значение силы сухого трения. При этом время убывания амплитуды колебаний уменьшается пропорционально возрастанию силы сухого трения. Кроме того, характер изменения кривой I (рис. 13.12) затухающих колебаний свидетельствует о том, что при наличии в подвеске сухого трения и отсутствии других сопротивлений (видов трения) амплитуда колебаний поддрессоренной массы за каждый период уменьшается на одну и ту же величину, т. е. изменяется по закону арифметической прогрессии.

Основным гасящим устройством в подвеске является гидравлический амортизатор, который обеспечивает затухание колебаний кузова и колес за счет жидкостного трения. При этом сила трения в амортизаторе для упрощения считается пропорциональной скорости колебаний.

Рассмотрим свободные колебания автомобиля, затухание которых происходит в результате действия только жидкостного трения. Соответствующая колебательная система автомобиля с учетом принятых ранее допущений приведена на рис. 13.11, б. В этой системе k_1 и k_2 — коэффициенты сопротивления передних и задних амортизаторов, значение каждого из которых можно определить по формуле

$$k = \frac{P_a}{v_{\text{па}}},$$

где P_a — сила сопротивления амортизатора, кг; $v_{\text{па}}$ — скорость перемещения поршня амортизатора, см/с.

Уравнение свободных затухающих колебаний передней и задней частей кузова автомобиля для случая $\varepsilon_y = 1$ имеет вид

$$M\ddot{z} + k\dot{z} + cz = 0.$$

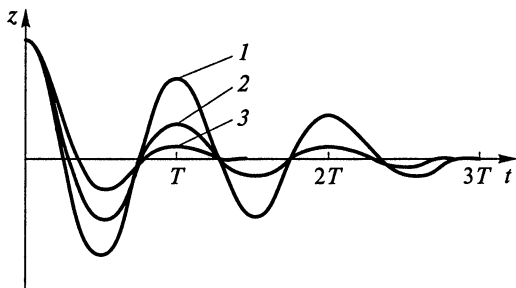


Рис. 13.12. Кривые свободных затухающих колебаний поддрессоренной массы при действии в подвеске сухого (1), жидкостного (2), сухого и жидкостного (3) трения

После деления на приведенную массу M оно записывается в виде

$$\ddot{z} + h_{\text{п}}\dot{z} + \omega^2 z = 0,$$

где $h_{\text{п}} = \frac{k}{M}$ — коэффициент сопротивления подвески.

Коэффициент сопротивления амортизатора k не может дать полного представления о затухании колебаний в системе. Так, один и тот же амортизатор в подвесках разных автомобилей с неодинаковыми поддрессоренными массами обеспечивает различный эффект. Коэффициент сопротивления подвески $h_{\text{п}}$ дает более полное представление о гашении колебаний в подвеске, так как учитывает величину колеблющейся поддрессоренной массы.

Однако наилучшую оценку гашения колебаний в подвеске автомобиля обеспечивает относительный коэффициент затухания

$$\psi_{\text{п}} = \frac{h_{\text{п}}}{\omega} = \frac{h_{\text{п}}}{\sqrt{cM}}.$$

Колебания кузова автомобилей, как показали исследования, происходят с затуханием, при котором $\psi_{\text{п}} = 0,15 \dots 0,30$. При таких значениях коэффициента $\psi_{\text{п}}$ обеспечивается наилучшая плавность хода автомобиля.

Исследования влияния жидкостного трения в подвеске на колебания поддрессоренной массы показали следующее.

Изменение собственной частоты и периода колебаний поддрессоренной массы пропорционально скорости колебаний. При увеличении затухания собственная частота и период колебаний изменяются незначительно. Амплитуда колебаний поддрессоренной массы уменьшается при возрастании затухания в подвеске. Уменьшение амплитуды колебаний происходит тем быстрее, чем сильнее затухание. При этом время уменьшения амплитуды колебаний пропорционально увеличению затухания.

Характер уменьшения амплитуды колебаний (см. кривую 2 на рис. 13.12) свидетельствует о том, что в результате действия в подвеске жидкостного трения, пропорционального скорости колебаний, уменьшение отклонений поддрессоренной массы при колебаниях происходит по закону геометрической прогрессии. Следовательно, при возрастании в подвеске силы жидкостного трения происходит быстрое гашение колебаний поддрессоренной массы автомобиля.

При наличии связи между колебаниями передней и задней частями кузова автомобиля, когда коэффициент распределения поддрессоренных масс $\epsilon_r \neq 1$ (грузовые автомобили, автобусы), свободные колебания с затуханием будут описываться системой уравнений:

$$\begin{cases} \ddot{z}_1 + h_1 \dot{z}_1 + \omega_1^2 z_1 + \eta_1 \ddot{z}_2 = 0, \\ \ddot{z}_2 + h_2 \dot{z}_2 + \omega_2^2 z_2 + \eta_2 \ddot{z}_1 = 0, \end{cases}$$

где $h_1 = \frac{k_1}{M_1}$; $h_2 = \frac{k_2}{M_2}$ — коэффициенты сопротивления передней и задней подвески.

Выше были рассмотрены свободные колебания подрессоренной массы автомобиля под действием только сухого или жидкостного трения, пропорционального скорости колебаний. Однако эти случаи являются частными и не всегда точно отражают процесс затухания колебаний, так как их гашение в подвеске автомобилей происходит в результате совместного действия сухого, межмолекулярного и жидкостного трения.

Уравнение свободных колебаний передней и задней частей кузова автомобиля (для случая $\varepsilon_y = 1$), затухание которых происходит вследствие совместного действия сухого, жидкостного и межмолекулярного трения (рис. 13.11, *в*), будет иметь следующий вид:

$$M\ddot{z} + k\dot{z} + cz \pm F = 0.$$

В приведенном уравнении затухание колебаний определяется комплексом членов ($k\dot{z} \pm F$), которые представляют собой различные по природе силы сопротивления (трения). При этом направление динамической силы сухого трения F в процессе колебаний различно и всегда противоположно направлению движения подрессоренной массы M .

Исследования показали, что совместное действие в подвеске сухого, жидкостного и межмолекулярного трения приводит к более интенсивному затуханию колебаний, чем при действии только трения, пропорционального скорости колебаний. При этом собственная частота и период колебаний подрессоренной массы имеют те же значения, что и в случае действия исключительно трения, пропорционального скорости колебаний.

При совместном гашении колебаний в подвеске различными силами сопротивления (см. кривую 3 на рис. 13.12) амплитуда колебаний подрессоренной массы уменьшается с возрастанием силы сухого трения, причем уменьшение амплитуды происходит тем интенсивнее, чем больше сила сухого трения.

13.9. Свободные колебания автомобиля с учетом неподдресоренных масс и затухания

Ранее с целью последовательного изучения плавности хода автомобиля свободные колебания его кузова без учета и с учетом влияния неподдресоренных масс и затухания рассматривались

раздельно. Однако при движении автомобиля на свободные колебания кузова одновременно оказывают влияние колебания неподдрессоренных масс и затухание в подвеске.

Сначала рассмотрим свободные колебания автомобиля, у которого гашение колебаний кузова и колес происходит только вследствие действия в подвеске силы сухого трения.

Колебательная система двухосного автомобиля, у которого коэффициент распределения подрессоренных масс $\epsilon_y = 1$, представлена на рис. 13.13, а.

Ее свободные колебания описываются системой уравнений:

$$\begin{cases} M\ddot{z} + c_n(z - \zeta) \pm F = 0, \\ m\ddot{\zeta} - c_n(z - \zeta) + c_{ш}\zeta \mp F = 0. \end{cases}$$

Из этих уравнений следует, что направление силы сухого трения при колебаниях зависит от направления движения подрессоренной и неподдрессоренных масс относительно друг друга. Так, например, при сжатии сила сухого трения, действующая на подрессоренную массу, направлена вверх, а действующая на неподдрессоренную массу — вниз. При отдаче направление силы сухого трения меняется на противоположное.

В том случае, когда упругая сила, обусловленная деформацией шин, меньше, чем постоянная сила сухого трения подвески ($c_{ш}\zeta < F$), перемещения неподдрессоренной массы относительно подрессоренной не происходят. При этом упругое устройство подвески выключено (блокировано) вследствие действия силы сухого трения, и колебания автомобиля происходят только на шинах.

В этом случае уравнение свободных колебаний автомобиля имеет вид

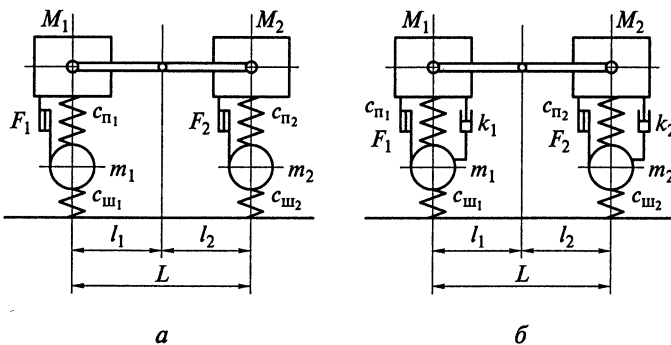


Рис. 13.13. Колебательные системы автомобиля при $\epsilon_y = 1$ с неподдрессоренными массами, сухим (а), сухим и жидкостным (б) трением в подвеске

$$M\ddot{z} + m\ddot{\zeta} + c_{ш}\dot{\zeta} = 0.$$

При блокировании подвески автомобиль совершает свободные колебания на шинах с частотой, равной ω .

Колебания неподрессоренной массы относительно подрессоренной начнутся только в том случае, когда упругая сила, обусловленная деформацией шин, станет больше силы сухого трения в подвеске ($c_{ш}\dot{\zeta} > F$). В этом случае блокирование упругого устройства подвески прекращается, и происходят относительные перемещения подрессоренных и неподрессоренных масс, а колебания автомобиля совершаются на упругих устройствах подвески и шинах.

Исследования показали, что колебания, совершаемые автомобилем на шинах, имеют небольшую амплитуду и высокую частоту. Вследствие малого затухания в шинах эти колебания могут протекать длительное время, ухудшая плавность хода автомобиля. Кроме того, частота таких колебаний близка к собственной частоте человеческого тела, поэтому они переносятся человеком очень тяжело.

Выявив влияние сухого трения в подвеске на гашение колебаний кузова и колес, рассмотрим свободные колебания автомобиля, затухание которых происходит при совместном действии силы жидкостного трения, пропорциональной скорости колебаний, и силы сухого трения.

Для колебательной системы двухосного автомобиля (рис. 13.13, б) при коэффициенте распределения подрессоренных масс $\varepsilon_y = 1$ свободные затухающие колебания описываются системой следующих уравнений:

$$\begin{cases} M\ddot{z} + k(\dot{z} - \dot{\zeta}) + c_n(z - \zeta) \pm F = 0, \\ m\ddot{\zeta} + k(\dot{z} - \dot{\zeta}) + c_n(z - \zeta) + c_{ш}\dot{\zeta} \pm F = 0. \end{cases}$$

13.10. Вынужденные колебания автомобиля

При движении по неровностям дороги автомобиль может совершать не только свободные, но и вынужденные колебания.

Вынужденными называются колебания, совершаемые автомобилем вследствие действия периодической возмущающей силы, обусловленной волнистой поверхностью дороги.

Для динамической системы (рис. 13.14) при наличии в ней сопротивления (трения) уравнение вынужденных колебаний имеет вид

$$M\ddot{z} + k\dot{z} + cz = q(t)$$

или

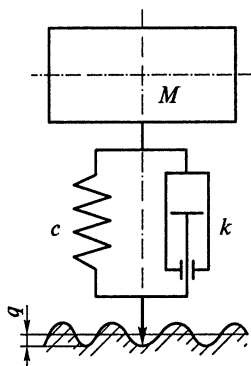


Рис. 13.14. Возбуждение вынужденных колебаний автомобиля

$$\ddot{z} + h_n \dot{z} + \omega^2 z = \frac{q(t)}{M},$$

где $q(t)$ — возмущающая сила, действующая на систему.

Вынужденные колебания автомобиля, происходящие при его движении по волнистой поверхности дороги, зависят от частоты возмущающей силы (чередования неровностей), c^{-1} :

$$v = \frac{2\pi v}{3,6 l_d},$$

где v — скорость автомобиля, км/ч; l_d — длина неровностей дороги, м.

В условиях эксплуатации частота возмущающей силы не остается постоянной, так как возможны различные сочетания скорости движения автомобиля и длины неровностей.

Наиболее полное представление о вынужденных колебаниях автомобиля при различных значениях частоты возмущающей силы дает его амплитудно-частотная характеристика. Она включает в себя зависимости перемещений кузова и колес, а также ускорений кузова автомобиля от частоты возмущающей силы.

На рис. 13.15 представлена амплитудно-частотная характеристика автомобиля. По оси ординат амплитудно-частотной характеристики отложены отношения перемещений кузова z , перемещений колес ζ и ускорений кузова \ddot{z} к высоте дорожных неровностей q , а по оси абсцисс — частота возмущающей силы. Для связи амплитуд колебаний со скоростью движения автомобиля и длиной дорожных неровностей в нижней части амплитудно-частотной характеристики приведены зависимости, отражающие связь между частотой v возмущающей силы, длиной неровностей дороги l_d и скоростью автомобиля v .

Амплитудно-частотная характеристика автомобиля включает в себя пять областей: дорезонансную, область низкочастотного резонанса, межрезонансную, область высокочастотного резонанса и зарезонансную. Рассмотрим особенности этих областей.

Дорезонансная область соответствует малой скорости движения автомобиля и большой длине дорожных неровностей. Для нее характерно то, что кузов и колеса автомобиля копируют профиль дороги. При этом перемещения кузова и колес незначительны, а ускорения кузова небольшие.

Область низкочастотного резонанса характеризуется возрастанием перемещений кузова по сравнению с высотой дорожных неровностей. Подвеска усиливает колебания кузова, вследствие чего

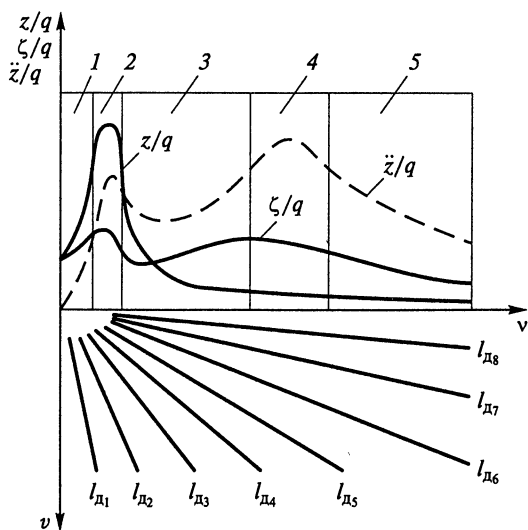


Рис. 13.15. Амплитудно-частотная характеристика автомобиля:

1 — дорезонансная область; 2 — область низкочастотного резонанса; 3 — межрезонансная область; 4 — область высокочастотного резонанса; 5 — зарезонансная область; $l_{д1} - l_{д8}$ — значения длины неровностей дороги

возрастают его перемещения и ускорения. Колебания кузова вызывают увеличение амплитуды колебаний колес. В области низкочастотного резонанса происходят колебания автомобиля с частотой $80 \dots 100 \text{ мин}^{-1}$.

Межрезонансная область характеризуется уменьшением колебаний кузова и колес, а также снижением ускорений кузова по сравнению с областью низкочастотного резонанса.

Для области высокочастотного резонанса характерны незначительные перемещения кузова и большие его ускорения, обусловленные значительными перемещениями колес.

В широкой области высокочастотного резонанса кузов колеблется так, что почти не происходит его перемещения, хотя он находится под действием больших ускорений. В области высокочастотного резонанса автомобиль совершает колебания с частотой $400 \dots 500 \text{ мин}^{-1}$.

Зарезонансная область характеризуется тем, что в ней происходит уменьшение перемещений и ускорений кузова, а также перемещений колес по сравнению с областью высокочастотного резонанса, причем эта область смыкается с областью вибраций.

Из амплитудно-частотной характеристики видно, что в областях низкочастотного и высокочастотного резонансов можно установить определенные соотношения между перемещениями кузов-

ва, колес и ускорениями. Эти соотношения неодинаковы для различных автомобилей и зависят от их параметров.

13.11. Вибрации автомобиля

При движении автомобиля неровности дороги вызывают не только свободные и вынужденные колебания, но и вибрации отдельных элементов шасси и кузова, частота которых составляет от единиц до нескольких тысяч герц. Причинами возникновения вибраций являются силы взаимодействия колес с дорогой, а также аэродинамические силы и колебательные явления, связанные с работой элементов шасси автомобиля.

Вибрации ухудшают комфортабельность автомобиля, вызывают неприятные ощущения и быструю утомляемость пассажиров и водителя, снижают производительность труда водителя, а также создают повышенное механическое напряжение в отдельных элементах шасси и кузова автомобиля.

Особенно вредным является шум, который создается вибрациями как внутри автомобиля (в салоне и кабине), так и снаружи — на автомобильных дорогах и улицах городов. И если у человеческого организма есть защитные реакции от ожогов и яркого света, то от шума таких реакций нет.

По своему уровню шум, создаваемый легковыми, грузовыми автомобилями и автобусами, подразделяется на внутренний и внешний.

При уровне шума, превышающем определенный предел, происходит перегрузка нервной системы и головного мозга человека. В результате ослабляются внимание и память, снижаются точность работы и реакция, ухудшаются восприятие информации, движения становятся вялыми.

Допустимые уровни внутреннего и внешнего шума автомобилей строго регламентированы. Они измеряются в дБА. Ниже приведены их значения:

<i>Источники шума</i>	<i>Внутренний</i>	<i>Внешний</i>
Легковые автомобили	80	82
Грузовые автомобили	84	89,91
Автобусы	82	89,91

Уровни внутреннего и внешнего шума автомобилей измеряют специальными приборами — электронными шумомерами. Замеры производят при интенсивном разгоне автомобилей на II и III передачах.

Наибольший шум при движении автомобилей создают двигатель, его системы впуска горючей смеси, воздуха и выпуска отработавших газов, вентилятор системы охлаждения и шины.

13.12. Влияние различных факторов на плавность хода автомобиля

На плавность хода автомобиля существенное влияние оказывают подвеска и ее техническое состояние, шины, дорожные неровности и масса перевозимого груза.

Тип подвески колес. Независимая подвеска колес обеспечивает лучшую плавность хода, чем зависимая. При использовании независимой подвески (рис. 13.16, б) в отличие от зависимой (рис. 13.16, а) колеса автомобиля не имеют связи между собой и перемещение одного колеса не вызывает перемещения другого. Кроме того, передняя независимая подвеска управляемых колес позволяет получить статический прогиб, приблизительно равный статическому прогибу задней зависимой подвески. Поэтому при наезде автомобиля на препятствие элементы его кузова перемещаются практически параллельно друг другу. Применение независимой подвески для задних ведущих колес также улучшает плавность хода, но повышает стоимость автомобиля из-за усложнения привода ведущих колес.

Упругое устройство подвески. В качестве упругого устройства в подвесках автомобилей используют листовые рессоры, пружины, торсионы и пневматические баллоны (рис. 13.17).

Пружины и торсионы имеют меньшую массу по сравнению с листовыми рессорами. Они более долговечны, не обладают сухим трением, просты по конструкции и удобны для обслуживания при эксплуатации. Поэтому в передних независимых подвесках легковых автомобилей применяют пружины и торсионы, обеспечивающие лучшую плавность хода, чем рессоры.

Пневматические баллоны также обеспечивают высокую плавность хода вследствие возможности регулирования в широких пределах жесткости подвески и высоты положения кузова. Однако пневматические подвески целесообразно применять на автобусах, нагрузка которых значительно изменяется при массовой перевозке пассажиров.

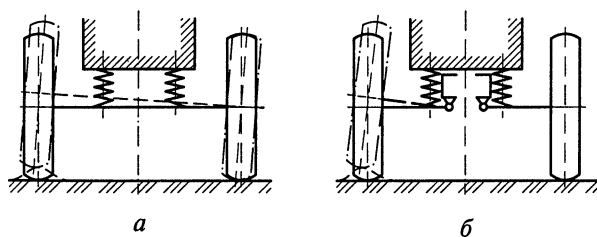


Рис. 13.16. Схемы зависимой (а) и независимой (б) подвесок колес автомобиля

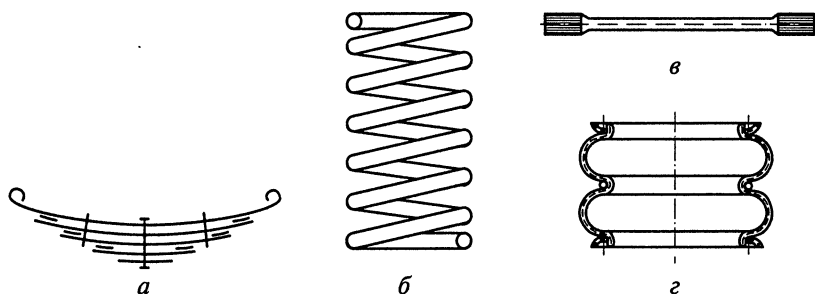


Рис. 13.17. Упругие устройства подвески:

a — рессора; *б* — пружина; *в* — торсион; *г* — пневматический баллон

Неподдрессоренные массы. Вес неподдрессоренных масс автомобиля (мостов, колес) оказывает влияние на плавность его хода. Так, например, при меньшем весе неподдрессоренных масс обеспечивается лучшая плавность хода вследствие ослабления толчков и ударов, передаваемых от дорожных неровностей на несущую систему (кузов, раму) автомобиля. При независимой подвеске вес неподдрессоренных масс автомобиля значительно меньше, чем при зависимой.

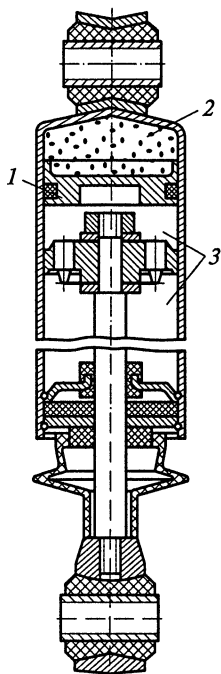
Гасящее устройство подвески. В качестве гасящего устройства подвески используют гидравлические телескопические амортизаторы низкого и высокого давления. Амортизаторы высокого давления (газонаполненные, рис. 13.18), обеспечивают лучшую плавность хода, чем амортизаторы низкого давления. Это связано с лучшими условиями работы амортизаторной жидкости в газонаполненных амортизаторах: более эффективным охлаждением, меньшим внутренним давлением, отсутствием вспенивания. Кроме того, амортизаторы высокого давления можно устанавливать на автомобиле в любом положении (от горизонтального до вертикального) благодаря наличию плавающего поршня, разделяющего амортизаторную жидкость и газ. Однако газонаполненные амортизаторы имеют большую длину и стоимость, чем амортизаторы низкого давления.

Пневматические шины. При движении по неровностям дороги шины оказывают незначительное влияние на низкочастотные колебания (колебания кузова) вследствие того, что они деформируются меньше, чем подвеска. Однако шины существенно влияют на высокочастотные колебания автомобиля, так как при снижении их жесткости уменьшаются вертикальные перемещения колес и ускорения кузова.

Более эластичные шины улучшают плавность хода автомобиля. С этой целью в них снижают давление воздуха и увеличивают ширину их профиля. Так, например, на легковых автомобилях при-

Рис. 13.18. Газонаполненный амортизатор:

1 — плавающий поршень; 2 — газ; 3 — амортизаторная жидкость



меняют шины низкого давления, низкопрофильные и сверхнизкопрофильные. Такие шины кроме плавности хода повышают устойчивость и безопасность движения автомобиля.

Техническое состояние подвески. Ухудшение плавности хода автомобиля может быть значительным при неудовлетворительном техническом состоянии подвески. Так, при недостаточной смазке рессор между их листами возникает сухое трение, увеличивающее частоту колебаний кузова.

Сухое трение может блокировать (выключать) подвеску, вследствие чего кузов автомобиля при переезде дорожных неровностей будет испытывать резкие толчки и удары. Аналогичное явление происходит при повышении сопротивления гидравлических амортизаторов, заправленных маслом с большой вязкостью.

При утечке амортизаторной жидкости эффективного гашения колебаний кузова не происходит. Они затухают медленно, а кузов долго раскачивается на упругих устройствах подвески после проезда неровностей дороги. При неисправных амортизаторах на дороге с большим числом неровностей колеса автомобиля могут даже отрываться от дороги и терять постоянный контакт с ее поверхностью. В результате ухудшается не только плавность хода, но и управляемость, устойчивость автомобиля и, следовательно, безопасность движения.

Масса перевозимого груза. С изменением массы перевозимого груза меняются подрессоренная масса автомобиля, положение ее центра тяжести, нагрузка на передние и задние колеса и деформация упругих устройств подвески.

Особенно сильное влияние нагрузки на плавность хода наблюдается у грузовых автомобилей. Нагрузка, приходящаяся на их задние колеса, может изменяться в несколько раз, тогда как на передних колесах она остается почти постоянной. При увеличении нагрузки на задние колеса уменьшается парциальная частота колебаний задней подвески, а парциальная частота колебаний передней подвески практически не меняется. В результате большая разница в парциальных частотах передней и задней подвесок ухудшает плавность хода автомобиля.

Дорожные неровности. Причиной колебаний автомобиля являются главным образом дорожные неровности, которые имеют различные очертания в зависимости от типа дороги и состояния ее покрытия.

На дорогах с асфальтобетонным покрытием встречаются микронеровности (высота 3...5 мм, длина 8...10 мм) и волны (высота 10...12 мм, длина 5...8 м), которые могут быть одиночными и чередующимися.

Чередование и распределение неровностей обычно носят случайный характер, особенно на дорогах с покрытиями переходных типов и без покрытий.

Одиночные неровности вызывают свободные колебания автомобиля, а чередующиеся — вынужденные колебания. При длительном воздействии неровностей на автомобиль колебания ухудшают плавность хода особенно с увеличением скорости и частоты колебаний.

Кроме ухудшения плавности хода колебания, вызываемые дорожными неровностями, снижают среднюю скорость движения, межремонтный пробег и производительность автомобиля, а также приводят к повышению расхода топлива, себестоимости перевозок и затрат на техническое обслуживание и ремонт автомобиля.

Контрольные вопросы

1. Какое влияние оказывает плавность хода автомобиля на водителя, пассажиров и перевозимые грузы?
2. С помощью каких измерителей оценивают плавность хода автомобилей?
3. Какие массы называются поддрессоренными и неподдрессоренными? Перечислите части автомобиля, относящиеся к этим массам.
4. Какие колебания возникают у автомобиля во время движения по неровностям дороги?
5. Что представляют собой вибрации автомобиля и каковы причины их возникновения при движении?
6. Перечислите основные элементы колебательной системы автомобиля.
7. Дайте определение приведенной жесткости подвески автомобиля.
8. Что означает термин «парциальная частота колебаний»?
9. Какие конструктивные и эксплуатационные факторы оказывают влияние на плавность хода автомобиля?

14. ЭКОЛОГИЧНОСТЬ

Экологичность является одним из важнейших эксплуатационных свойств автомобиля. Она оказывает существенное влияние на состояние окружающей среды, здоровье и жизнь людей, животный и растительный мир. Чем выше экологичность автомобиля, тем меньший вред наносит автомобиль природе, людям, животным и растениям. А вред окружающей среде автомобили наносят большой, приводящий к невосполнимым потерям.

14.1. Автомобиль — источник отработавших газов

При движении автомобиля потребляют большое количество кислорода для сжигания топлива в цилиндрах двигателей. Так, например, при движении со скоростью 40 км/ч автомобиль сжигает такое количество кислорода, которым могли бы дышать в течение этого времени более одной тысячи человек.

Потребляя большое количество кислорода, автомобили сильно загрязняют воздух отработавшими газами, так как при сгорании 1 л топлива в цилиндрах двигателя выброс газов через глушитель составляет 300 г. Кроме отработавших газов в воздух попадают картерные газы и углеводороды вследствие испарения топлива из топливных баков, карбюраторов и топливопроводов. При этом испарившиеся углеводороды составляют примерно 20 % всех углеводородов, попавших в воздух из автомобилей. А из всех видов газов (промышленные, транспортные и др.), выбрасываемых в окружающую среду, 75 % составляют отработавшие газы автомобилей.

Отработавшие газы, поступающие в воздух, содержат до 280 различных веществ, в том числе азот и его оксиды, углекислый и сернистый газы, оксид углерода, альдегиды (кислотосодержащие органические вещества), углеводороды, свинец, марганец и их соединения, сложные соединения углерода и водорода, сажу и многие другие вещества. Все вещества, содержащиеся в отработавших газах, находятся в различных состояниях: газообразном, жидком или твердом.

Состав отработавших газов зависит от сорта топлива, вида присадок к нему, режима работы двигателя, его технического состо-

яния, условий и режима движения автомобиля и т. п. Больше всего ядовитых веществ автомобиль выбрасывает в окружающую среду при трогании с места и торможении.

В составе отработавших газов автомобилей наибольшая объемная доля, %, принадлежит оксиду углерода (0,5...10), а также содержатся оксиды азота (до 0,8), несгоревшие углеводороды (0,2...3), альдегиды (до 0,2) и сажа, в мельчайшие твердые частицы которой входит чистый углерод (до 99 %). При сжигании 1000 л топлива бензиновые (карбюраторные) двигатели выбрасывают в окружающую среду с отработавшими и картерными газами 200 кг оксида углерода, 25 кг углеводородов, 20 кг оксидов азота, 1 кг сажи, 1 кг сернистых соединений. Если вредность оксида углерода принять за единицу, то вредность оксидов азота равна 10, а углеводородов — 0,65.

Токсичные вещества отработавших газов, попадая в организм человека, поражают его центральную нервную систему, дыхательные пути, кровь, все органы и ткани и вызывают тяжелые и неизлечимые болезни.

Воздух, отравленный отработавшими газами автомобилей, губителен и для природы. Он замедляет рост растений, сокращает сроки их жизни и приводит к гибели. Так, в условиях города, насыщенного автомобильным транспортом, рост растений замедляется в 2 раза, а срок жизни таких деревьев, как вяз и липа, сокращается в 5—6 раз. Особенно губительными для растений являются углеводороды, сернистый газ и сероводород.

Токсичность отработавших газов во многом зависит от технического состояния автомобиля, его систем и механизмов. Полностью исправный автомобиль расходует меньше топлива и не столь значительно загрязняет окружающую среду.

Однако даже при хорошем техническом состоянии двигателя и правильно отрегулированных его механизмах и системах содержание токсичных веществ в отработавших газах может достичь следующих значений:

	<i>Бензиновый двигатель</i>	<i>Дизель</i>
Оксид углерода, %	6,0	0,2
Оксиды азота, %	0,46	0,35
Углеводороды, %	0,4	0,04
Сажа, мг/л	0,05	0,3

Видно, что токсичность дизелей определяется главным образом наличием в отработавших газах оксидов азота, а у бензиновых двигателей зависит от концентрации оксидов углерода и азота.

Из этих данных также следует, что токсичность отработавших газов дизелей значительно ниже, чем у бензиновых двигателей, по всем показателям, кроме выброса сажи. Поэтому повышенная

экологичность и топливная экономичность дизелей предопределяют их более широкое (по сравнению с бензиновыми двигателями) применение на автомобилях.

Токсичность отработавших газов существенно зависит от режима движения автомобиля. Для установившегося движения характерно наименьшее загрязнение воздуха, но в этом случае при работе двигателя с постоянной нагрузкой в его отработавших газах образуется наибольшее количество оксидов азота: их объемное содержание в 30—35 раз выше, чем на холостом ходу. Торможение двигателем приводит к повышению содержания альдегидов в отработавших газах в 10 раз.

Из изложенного следует, что токсичность отработавших газов во многом зависит от конструктивных и эксплуатационных факторов. Поэтому, учитывая эти факторы и воздействуя на них, можно добиться значительного снижения токсичности отработавших газов и улучшения экологичности автомобилей.

14.2. Меры по снижению токсичности двигателей

К эффективным мерам, направленным на снижение токсичности двигателей, относятся:

- совершенствование рабочих процессов и смесеобразования. Так, конструкция камеры сгорания существенно влияет на образование углеводородов: их выделение ослабляется при уменьшении отношения поверхности к объему камеры сгорания. Однако концентрация оксидов углерода и азота в этом случае снижается незначительно;

- осуществление рециркуляции отработавших газов, поступающих во впускной трубопровод двигателя. Количество газов, добавляемое к топливу, регулируют в соответствии с нагрузкой двигателя. Так, при его полной нагрузке, когда рециркуляция составляет 10...12 %, концентрация оксидов азота уменьшается почти в 2 раза;

- использование водобензиновых смесей. С помощью этих смесей можно значительно снизить токсичность двигателей. Так, при работе бензинового двигателя на эмульсии, содержащей 12 % воды, выброс оксида углерода с отработавшими газами уменьшается в 2 раза. При этом отсутствует детонация топлива. Однако возникают сложности с хранением запасов воды (эмульсии) при эксплуатации автомобилей в условиях низких температур, а также подготовкой и обеспечением стабильности водобензиновой эмульсии.

Учитывая особенности дизелей, снижение их токсичности и дымности может быть достигнуто также следующим образом:

- проведением рециркуляции отработавших газов, часть которых (до 20 % объема подаваемого воздуха) направляется во впуск-

ной трубопровод двигателя, что уменьшает количество образующихся оксидов азота и снижает их концентрацию в отработавших газах на 40... 50 %;

- подачей воды во впускной трубопровод или в цилиндры дизеля в количестве, составляющем 6 % массы топлива, что снижает концентрацию оксидов азота в 2 раза;

- использованием дизельного топлива с повышенным цетановым числом для уменьшения содержания в отработавших газах оксидов азота и углеводородов. Однако при больших нагрузках в некоторых случаях может увеличиться дымность выпуска;

- применением антидымных присадок на основе бария, марганца и др. Так, добавка к дизельному топливу антидымных присадок (до 1 %) снижает дымность выброса при больших нагрузках в несколько раз;

- поддержанием дизеля в технически исправном состоянии, обеспечением стабильности регулировок топливной аппаратуры и периодического контроля токсичности и дымности отработавших газов. Эти меры приводят к снижению общего выброса токсичных веществ на 30... 40 % и значительному уменьшению интенсивности дымления дизеля.

Токсичность выбросов бензиновых двигателей и дизелей можно снизить и за счет применения рациональных приемов вождения автомобилей, что позволяет к тому же экономить топливо.

Установка на автомобилях (перед глушителем) каталитических нейтрализаторов, в которых токсичные вещества отработавших газов превращаются в продукты, не оказывающие отрицательного влияния на окружающую среду, позволяет снизить токсичность отработавших газов по оксиду углерода на 80 %, по оксидам азота — на 30 % и по углеводородам — на 70 %.

На рис. 14.1 показана схема двухкамерного каталитического нейтрализатора, окисляющего углеводороды и оксид углерода, а также разлагающего оксиды азота. В качестве катализаторов в нейтрализаторах могут использоваться палладий, радий, рутений, оксиды меди, хрома, никеля, марганца и другие вещества.

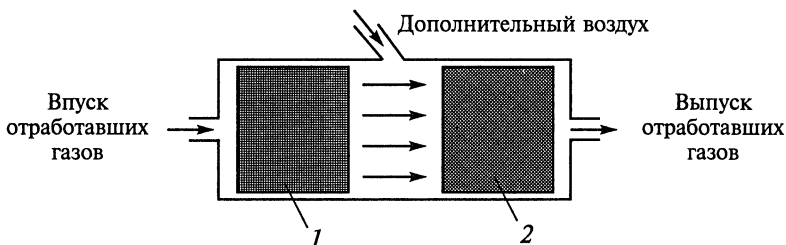


Рис. 14.1. Схема нейтрализатора отработавших газов:

1 — камера для нейтрализации оксидов азота; 2 — камера для нейтрализации оксида углерода и углеводородов

Снижению токсичности двигателей способствует применение более совершенных и менее токсичных антидетонаторов бензина. Так, антидетонатор ЦТМ на марганцевой основе в 50 раз менее токсичен, чем тетраэтилсвинец. Добавление этого антидетонатора (2%) повышает октановое число бензина А-76 на 5—7 единиц.

Перспективно применение в качестве топлива сжатых и сжиженных газов. Сжатые — природные — газы (метан и др.) сохраняют газообразное состояние при нормальной температуре и высоком давлении (до 20 МПа). Сжиженные — нефтяные — газы (бутан, пропан и др.) переходят из газообразного состояния в жидкое при нормальной температуре и небольшом давлении (до 1,6 МПа). Газообразное топливо в 2,5—3 раза дешевле бензина. Оно отличается более высоким октановым числом, меньшим нагарообразованием, не разжижает масло в картере двигателя и более экологично. В выбросе газовых двигателей содержится значительно меньше токсичных веществ, чем в отработавших газах бензиновых двигателей: оксида углерода — в 4—5 раз, оксидов азота — в 1,2—2 раза и углеводородов — в 1,1—1,4 раза. Срок службы газового двигателя в 1,5—2 раза больше, чем у бензинового, но мощность меньше на 7...12%, он сложнее в эксплуатации и требует строгого соблюдения техники безопасности.

Практический интерес представляет применение новых видов топлива: синтетических спиртов (особенно метанола и этанола), аммиака и водорода.

Метанол (метиловый спирт) получают из каменного угля, сланцев и древесины. Он несколько тяжелее бензина, имеет в 2 раза меньшую энергоемкость и в 1,5—2 раза более высокую стоимость. Вместимость бака для метанола должна быть в 2 раза больше, чем у бензинового. Однако при использовании метанола токсичность отработавших газов снижается в 2—3 раза. Кроме того, применение метанола позволяет повысить степень сжатия двигателя до 14. На метаноле могут работать и дизели. Но в этом случае потребуются совершенствовать системы подачи, смесеобразования и камеры сгорания, чтобы обеспечить надежное воспламенение горючей смеси, особенно при пуске холодного двигателя.

Этанол (этиловый спирт) при такой же плотности, как у метанола, имеет на 25...30% более высокую энергоемкость и требует пропорционально менее вместительного бака. У двигателей, работающих на этаноле, содержание углеводородов в отработавших газах меньше, чем при работе на метаноле.

Аммиак — токсичный газ с резким запахом. При его сгорании токсичные компоненты (только оксиды азота) образуются в значительно меньших количествах, чем при сгорании других видов углеводородного топлива.

Водород является высокоэнергетическим, практически не загрязняющим окружающую среду топливом. Его можно получать

из воды термическим или электролитическим способами. Применение водорода требует изменения фаз газораспределения и углов опережения зажигания, уменьшения степени сжатия двигателя и др. Кроме того, при использовании водородного топлива возможно некоторое ухудшение тягово-скоростных свойств автомобиля, однако уменьшаются износ двигателя и расход масла.

Водород значительно дороже бензина, чрезвычайно пожаро- и взрывоопасен. Вместимость бака с жидким водородом будет в 3—4 раза больше, чем бензинового. К тому же очень трудно обнаружить утечку водорода, так как он не имеет ни цвета, ни вкуса, ни запаха. Несмотря на указанные недостатки, водород является топливом будущего.

Весьма перспективным направлением в обеспечении высокой экологичности автомобилей является применение малотоксичных и нетоксичных двигателей, а также электромобилей.

14.3. Малотоксичные и нетоксичные двигатели

Малотоксичными являются газотурбинные, роторные и гибридные двигатели, а нетоксичными — инерционные.

Газотурбинный двигатель проще поршневого по конструкции, имеет меньшую массу, проще в эксплуатации, легко пускается и значительно меньше загрязняет воздух, поскольку в его отработавших газах содержится существенно меньше оксидов углерода и углеводородов. Однако для двигателя этого типа характерны высокая стоимость, большой расход топлива и малая приемистость (медленно развивает максимальную мощность).

Роторный двигатель — это бензиновый двигатель, отличающийся по конструкции от поршневого. У роторного двигателя нет цилиндров и шатунно-поршневой группы. Вместо поршней двигатель имеет вращающийся ротор, который передает крутящий момент через зубчатую передачу. В двигателе также отсутствуют клапаны, а вместо них предусмотрены впускные и выпускные отверстия. Двигатель имеет меньшую массу и более высокую частоту вращения. Он компактен, прост в производстве, бесшумен и способен работать на бензине с любым октановым числом и без добавок антидетонационных свинцовых присадок. Однако по сравнению с поршневым роторный двигатель менее экономичен. Кроме того, трудно обеспечить необходимую герметичность между его корпусом и ротором по мере их изнашивания в эксплуатации.

Гибридные двигатели менее токсичны и более бесшумны по сравнению с поршневыми. На автомобиле (рис. 14.2) устанавливают два двигателя: двигатель 1 внутреннего сгорания и тяговый электродвигатель 4. В условиях города используется электродвигатель, который работает от аккумуляторной батареи 3, а при выезде из города — двигатель внутреннего сгорания. При работе последнего

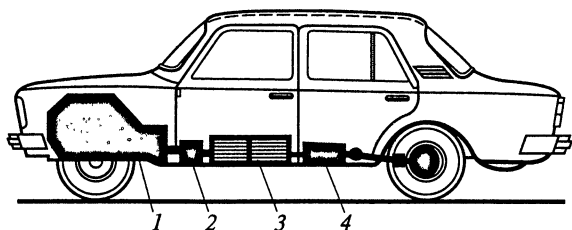


Рис. 14.2. Автомобиль с гибридным двигателем:

1 — двигатель внутреннего сгорания; 2 — генератор; 3 — аккумуляторная батарея; 4 — электродвигатель

генератор 2 подзаряжает аккумуляторную батарею. Автомобиль с гибридным двигателем сложнее по конструкции и дороже в производстве, чем обычный электромобиль.

Инерционный двигатель представляет собой маховик. Достоинства такого двигателя связаны с его экологической чистотой, отсутствием токсичных отходов, практически бесшумной работой и высоким КПД. Недостатком, препятствующим его внедрению, является малая энергоемкость маховика и, следовательно, незначительный пробег автомобиля в период между подзарядками (раскручиванием) маховика. Кроме того, определенную сложность представляет создание трансмиссии, передающей энергию от маховика к ведущим колесам автомобиля.

14.4. Электромобили

Электромобили существенно улучшают состояние окружающей среды. Они не потребляют топливо, не загрязняют воздух отработавшими газами, работают почти бесшумно, неогнеопасны; ими легко управлять. Электродвигатель такого автомобиля выдерживает кратковременные перегрузки и имеет хорошую тяговую характеристику, поэтому на электромобиле можно устанавливать двигатель меньшей мощности. Кроме того, электромобиль не нуждается в сложной трансмиссии и во многих системах, характерных для обычного современного автомобиля. Однако быстрое развитие электромобилей сдерживается из-за отсутствия высокоэффективных источников электроэнергии.

Основным недостатком современного электромобиля, снабженного в качестве источника тока свинцово-кислотными аккумуляторными батареями, являются ограниченный пробег, большая масса, малый срок службы источника тока и высокая стоимость.

Источником энергии для электромобиля (рис. 14.3) служит аккумуляторная батарея 1. Электрический ток поступает в тяговый электродвигатель 4 через силовую проводку 2 и систему регули-

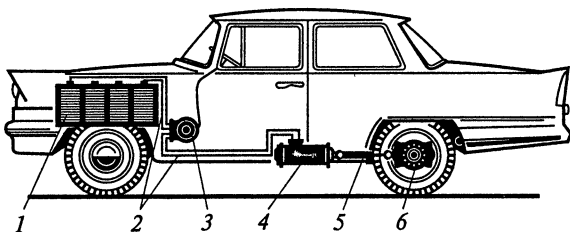


Рис. 14.3. Электромобиль:

1 — аккумуляторная батарея; 2 — силовая проводка; 3 — система регулирования; 4 — электродвигатель; 5 — карданная передача; 6 — ведущий мост

рования 3. Крутящий момент от электродвигателя к ведущему мосту 6 подводится с помощью карданной передачи 5. Крутящий момент электродвигателя увеличивается при уменьшении частоты вращения вала. Это позволяет электромобилю преодолевать повышенное сопротивление движению и развивать большое ускорение при трогании с места без изменения передаточного числа трансмиссии. Вследствие этого отсутствует потребность в коробке передач, повышается плавность движения электромобиля и облегчается управление им.

14.5. Автомобиль — источник шума

Автомобили не только загрязняют окружающую среду отработавшими газами, но и способствуют ее интенсивному шумовому «загрязнению». Совместно с промышленными, транспортными и бытовыми шумами (радио, телевидение и др.) шум от автомобилей оказывает неблагоприятное воздействие на человека. И если у организма человека возникает защитная реакция против яркого света, ожогов и т.п., то противостоять действию шума он не может.

Шум мешает нормальному отдыху и восстановлению сил, нарушает сон. Он снижает внимание и работоспособность. Шум может привести к расстройству центральной нервной системы и различным болезням сердечно-сосудистой системы (гипертония и др.), дыхательных путей, желез внутренней секреции и желудка (язвенная болезнь и др.), которые возникают в результате общего нервного напряжения, вызванного воздействием шума.

Человек слышит звук с частотой колебаний в диапазоне 20...12000 Гц. Легче всего человеческий организм переносит шум низкой частоты (до 300 Гц), хуже — шумы средней частоты (300...800 Гц) и тяжело переносит шумы высокой частоты (более 600 Гц). Инфразвук (частота ниже 20 Гц) и ультразвук (частота выше 12 кГц) человек не слышит. Однако при длительном воз-

действии ультразвук вызывает общее недомогание и головокружение, а инфразвук — многие нервные заболевания.

Шум, оказывая вредное влияние на человека, приводит не только к развитию различных заболеваний, но и сокращает его жизнь. Так, шумовое «загрязнение» окружающей среды в больших городах сокращает продолжительность жизни человека на 8 — 10 лет.

Шум характеризуется уровнем громкости, выраженной в децибелах (дБА). Шум считается вредным для человека, если этот уровень превышает 40 дБА. Так, уровень шума 85 дБА человек переносит мучительно, при 100 дБА и выше учащаются дыхание и биение сердца, повышается кровяное давление, изменяется состав крови и нарушается деятельность мозга, а уровень шума свыше 120 дБА травмирует мозг. Принято считать, что повышение уровня шума на 1 дБА вызывает снижение производительности труда на 1 %.

Источники шума многочисленны и разнообразны. Основным среди них является транспорт (автомобильный, рельсовый и воздушный), который создает 60...80 % всех шумов, проникающих в помещения домов.

Для сравнения ниже приведены усредненные уровни шума, дБА, создаваемые различными видами транспорта:

Легковые автомобили	70...80
Автобусы	80...85
Грузовые автомобили	80...90
Моторные лодки	90...95
Электропоезда метрополитена	90...95
Мотоциклы	90...95
Железнодорожные поезда	95...100
Самолеты	110...130

Уровень шума автомобилей может существенно изменяться в зависимости от типа двигателя и режима его работы, скорости и режима движения, технического состояния автомобиля и ряда других факторов.

Автомобили различаются по уровню шума. Самые шумные — грузовые автомобили, самые «тихие» — легковые, а автобусы — среднешумные.

Движение автомобилей сопровождается внешним и внутренним шумом. Внешний шум создается в окружающей среде и слышен на улицах и в домах. Он оказывает отрицательное воздействие на окружающую среду. Внутренний шум возникает внутри салона (кабины) автомобиля. Он снижает комфортабельность езды и повышает утомляемость пассажиров и водителя.

Основными источниками шума во время движения автомобиля являются двигатель, механизмы трансмиссии и шины. Уровень шума может повышаться при увеличении срока эксплуатации и

пробега автомобиля, что обусловлено эксплуатационным износом деталей двигателя, трансмиссии и других систем и агрегатов.

Наиболее сильный шум возникает при интенсивном разгоне автомобиля на II и III передачах. Основным источником шума на автомобиле может быть та или иная часть его конструкции в зависимости от скорости движения и нагрузки на автомобиль. Например, при скорости 70...80 км/ч и полной нагрузке основным источником шума служит двигатель, а при большей скорости движения — шины.

Причинами возникновения шума шин являются шероховатость дороги и ее крупные неровности, трение между дорогой и протектором шин (визг при торможении и повороте), трение шин о воздух, тип рисунка протектора, наличие воздуха в углублениях протектора (при соприкосновении с дорогой воздух выходит из них с характерным свистом), вода на дорожном покрытии и ее перемещение относительно протектора, дисбаланс и биение колес и особенно изношенность протектора.

Уровень шума во многом зависит от технического состояния автомобиля, его систем и механизмов. Полностью исправный автомобиль создает меньше шума.

Шум автомобилей нормирован. В соответствии с правилами Европейской экономической комиссии ООН максимально допустимый уровень шума для легковых автомобилей составляет 80 дБА, для автобусов в зависимости от вместимости — 81...85 дБА и для грузовых автомобилей в зависимости от их массы — 81...88 дБА.

14.6. Меры по снижению уровня шума

Снижение уровня шума, создаваемого автомобилями, может быть достигнуто путем усовершенствования конструкции автомобиля, его систем и механизмов. В первую очередь это относится к двигателю.

Снижению уровня шума двигателей способствуют:

- совершенствование систем впуска горючей смеси (воздуха) и выпуска отработавших газов. Глушители впуска, конструктивно объединенные с воздушными фильтрами, значительно снижают уровень шума впуска. Так, уровень незаглушенного шума впуска достигает 120...122 дБА, а при использовании глушителей он снижается на 30...35 дБА. Необходимо применение высокоэффективных глушителей выпуска отработавших газов, общий объем которых должен быть равен 4—8 объемам цилиндров двигателя, так как незаглушенный уровень шума выпуска составляет 125...126 дБА;
- установка на двигателе специальных звукопроницаемых устройств (капсул), не соприкасающихся с двигателем;
- использование для двигателей других видов топлива, обеспечивающих более плавный рабочий процесс. Так, двигатель,

работающий на газовом топливе, создает шум, уровень которого на 7...8 дБА ниже, чем у бензинового двигателя аналогичной модели;

- применение для двигателей более совершенных конструкций вентиляторов, создающих внешний шум в диапазоне частот 300...600 Гц.

Снижение уровня шума может быть также достигнуто использованием для автомобиля более эффективных шумоизолирующих и шумопоглощающих материалов.

14.7. Влияние различных факторов на экологичность автомобиля

Экологичность автомобиля неразрывно связана с его топливной экономичностью. Чем меньше автомобиль расходует топлива при выполнении транспортной работы, тем незначительнее выброс отработавших газов и токсичных веществ, а также вред, наносимый окружающей среде. В связи с этим многие факторы, влияющие на топливную экономичность автомобиля, сказываются и на его экологичности.

Рассмотрим влияние конструктивных и эксплуатационных факторов на экологичность автомобиля.

Тип двигателя. По токсичности отработавших газов наиболее экологичными являются двигатели, работающие на сжатых и сжиженных газах. В отработавших газах этих двигателей содержится меньше в среднем в 4,5 раза оксида углерода, в 1,6 раза — оксидов азота и в 1,3 раза — углеводородов по сравнению с бензиновыми двигателями.

Дизели по токсичности также экологичнее бензиновых двигателей. В их отработавших газах содержится меньше оксида углерода в 30 раз, оксидов азота — в 1,3 раза и углеводородов — в 10 раз, однако в 6 раз больше сажи.

По уровню создаваемого шума газовые и бензиновые двигатели более экологичны, чем дизели.

Техническое состояние двигателя. Полностью технически исправный двигатель расходует меньше топлива и, следовательно, меньше загрязняет окружающую среду. Так, например, поддержание дизеля в технически исправном состоянии позволяет снизить общий выброс ядовитых веществ в среднем на 35 % и значительно уменьшить его дымление.

Ухудшение технического состояния двигателя и систем его обслуживания (питания, зажигания и др.) приводит к снижению экологичности автомобиля. Например, при нарушении регулировки работы карбюратора на холостом ходу выброс оксида углерода увеличивается в 2—3 раза, углеводородов — в 2—2,5 раза и альдегидов — в 1,5 раза.

Вентиляция картера двигателя. Ядовитые вещества, выбрасываемые автомобилями в окружающую среду, — это отработавшие газы (65 %), картерные газы (20 %), состоящие из горючей смеси и продуктов сгорания, и пары топлива (15 %). В связи с этим система вентиляции картера двигателя и ее тип существенно влияют на экологичность автомобиля.

Автомобили с закрытой (замкнутой) системой вентиляции картера двигателя более экологичны, чем с открытой. При использовании открытой системы вентиляции картерные газы выбрасываются непосредственно в окружающий воздух, тогда как в случае применения закрытой системы картерные газы за счет вакуума во впускном трубопроводе двигателя принудительно направляются в цилиндры двигателя на догорание. В результате предотвращается попадание картерных газов в салоны кузовов легковых автомобилей и автобусов, кабины грузовых автомобилей и уменьшается выброс ядовитых веществ в окружающую среду, в том числе углеводородов, на 25...30 %. При этом содержание оксидов углерода и азота не увеличивается.

Топливо. Сорт топлива и присадки к нему существенно влияют на токсичность отработавших газов и экологичность автомобиля.

Применение бензина с меньшим октановым числом по сравнению с рекомендуемым заводом — изготовителем автомобиля приводит к более сильному загрязнению воздуха. При использовании очень ядовитых этилированных бензинов отработавшие газы содержат наибольшее количество токсичных веществ, особенно свинца и его соединений. Поэтому в настоящее время использование этилированных бензинов, в состав которых входит в качестве антидетонатора ядовитый тетраэтилсвинец, запрещено. Имеются другие, менее ядовитые антидетонаторы. Например, антидетонатор, созданный на марганцевой основе, в 50 раз менее токсичен, чем тетраэтилсвинец.

Дизельное топливо с повышенным цетановым числом (более 45) обеспечивает уменьшение выброса с отработавшими газами углеводородов и оксидов азота, а также более мягкую и бесшумную работу двигателя.

Газообразное топливо (метан, технический бутан, смесь пропана с бутаном и др.) более экологично, чем бензины и дизельное топливо.

Нейтрализаторы. Применение нейтрализаторов в системе выпуска отработавших газов позволяет превращать ядовитые вещества в продукты, которые не оказывают вредного влияния на окружающую среду. Так, например, нейтрализаторы, содержащие в качестве катализаторов оксиды меди, хрома, никеля, марганца и др., значительно снижают токсичность отработавших газов по оксидам углерода, а также углеводородам.

Режим движения. Токсичность отработавших газов во многом зависит от режима движения автомобиля. Больше всего ядовитых веществ автомобиль выбрасывает в воздух при трогании с места и торможении.

При равномерном движении, на которое в условиях города приходится около 20 % времени работы автомобиля, загрязнение окружающей среды отработавшими газами наименее значительно. Однако в этом случае в отработавших газах содержится наибольшее количество оксидов азота, объем которых по сравнению с режимом холостого хода возрастает в среднем в 32 раза.

При торможении автомобиля двигателем содержание альдегидов в отработавших газах увеличивается в 10 раз.

При разгоне, общая продолжительность которого в условиях города составляет 40 % времени движения автомобиля, токсичность отработавших газов возрастает, а при движении в режиме разгон — накат количество выбрасываемых ядовитых веществ при выпуске может быть меньше или больше, чем при установившемся движении автомобиля.

Квалификация водителя. При работе в одинаковых условиях (тип дороги, автомобиля и т.п.) у водителей разной квалификации разница в расходе топлива автомобилем составляет 20 %. Следовательно, более опытные и квалифицированные водители, используя рациональные приемы вождения, добиваются снижения не только расхода топлива, но и токсичности отработавших газов, улучшая при этом экологичность автомобилей.

Контрольные вопросы

1. Что означает экологичность автомобиля?
2. Какими веществами автомобили загрязняют окружающую среду?
3. Какие двигатели (бензиновые, дизели или работающие на газообразном топливе) более экологичны по токсичности отработавших газов и уровню шума?
4. Какими способами можно уменьшить токсичность отработавших газов автомобиля?
5. С какой целью и где на автомобилях устанавливают каталитические нейтрализаторы?
6. Каковы способы понижения уровня шума, создаваемого автомобилями?
7. Какие факторы оказывают влияние на экологичность автомобилей?

СПИСОК ЛИТЕРАТУРЫ

1. *Вахламов В. К., Литвинов А. С., Шлиппе И. С.* Упражнения по теории автомобиля. — М.: МАДИ, 1977. — 66 с.
2. *Вахламов В. К.* Автомобили ВАЗ-2105, -2121, -2108, -2109. Конструкция. Эксплуатационные свойства. Устранение неисправностей. Техническое обслуживание. — М.: Машиностроение, 1996. — 272 с.
3. *Вахламов В. К., Порватов И. Н.* Техника транспорта. Эксплуатационные свойства подвижного состава. Ч. 1. — М.: МАДИ (ГТУ), 2002. — 70 с.
4. *Вахламов В. К.* Подвижной состав автомобильного транспорта. — М.: Издательский центр «Академия», 2003. — 480 с.
5. *Вахламов В. К., Шatrov М. Г., Юрчевский А. А.* Автомобили: Теория и конструкция автомобиля и двигателя. — М.: Издательский центр «Академия», 2003. — 816 с.
6. *Вахламов В. К.* Техника автомобильного транспорта: Подвижной состав и эксплуатационные свойства. — М.: Издательский центр «Академия», 2004. — 528 с.
7. *Вахламов В. К., Порватов И. Н.* Техника транспорта. Эксплуатационные свойства подвижного состава. Ч. 2. — М.: МАДИ (ГТУ), 2004. — 64 с.
8. *Гришкевич А. И.* Автомобили: Теория. — Минск: Вышэйш. шк., 1986. — 203 с.
9. *Зимелев Г. В.* Теория автомобиля. — М.: Машгиз, 1959. — 312 с.
10. *Иларионов В. А.* Эксплуатационные свойства автомобиля. — М.: Машиностроение, 1966. — 280 с.
11. *Литвинов А. С., Фаробин Я. Е.* Автомобиль. Теория эксплуатационных свойств. — М.: Машиностроение. 1989. — 240 с.
12. *Ротенберг Р. В.* Подвеска автомобиля. Колебания и плавность хода. — М.: Машиностроение, 1972. — 392 с.
13. *Фалькевич Б. С.* Теория автомобиля. — М.: Машгиз, 1963. — 239 с.
14. *Чудаков Е. А.* Теория автомобиля. — М.: Машгиз, 1950. — 343 с.
15. *Щетина В. А., Лукинский В. С., Вахламов В. К.* Подвижной состав автомобильного транспорта. — М.: Транспорт, 1989. — 302 с.
16. *Яковлев Н. А., Диваков Н. В.* Теория автомобиля. — М.: Высш. шк., 1962. — 299 с.

ОГЛАВЛЕНИЕ

Список обозначений	3
Введение	13
1. ЭКСПЛУАТАЦИОННЫЕ СВОЙСТВА АВТОМОБИЛЯ	14
1.1. Общие сведения	14
1.2. Измерители и показатели эксплуатационных свойств автомобиля	16
1.3. Эксплуатационные свойства и конструкция автомобиля	16
1.4. Условия эксплуатации автомобиля	17
2. ДВИГАТЕЛЬ И ЕГО ХАРАКТЕРИСТИКИ	19
2.1. Скоростные характеристики двигателей	19
2.2. Нагрузочные характеристики двигателей	23
2.3. Регулировочные характеристики двигателей	23
3. ТЯГОВО-СКОРОСТНЫЕ СВОЙСТВА	25
3.1. Показатели тягово-скоростных свойств	25
3.2. Силы, действующие на автомобиль при движении	25
3.3. Мощность и момент, подводимые к ведущим колесам автомобиля	26
3.4. Потери мощности в трансмиссии. КПД трансмиссии	29
3.5. Радиусы колес автомобиля	31
3.6. Скорость и ускорение автомобиля	32
3.7. Реакции дороги, действующие при движении на колеса автомобиля	32
3.8. Тяговая сила и тяговая характеристика автомобиля	35
3.9. Тяговая характеристика автомобиля с дополнительной коробкой передач	36
3.10. Сила и коэффициент сцепления колес автомобиля с дорогой	37
3.11. Силы сопротивления движению и мощности, затрачиваемые на их преодоление	39
Сила сопротивления качению	40
Коэффициент сопротивления качению	41
Сила сопротивления подъему	43
Сила сопротивления дороги	44
Сила сопротивления воздуха	45
Сила сопротивления разгону	47
Коэффициент учета вращающихся масс	47
3.12. Уравнение движения автомобиля	48
3.13. Силовой баланс автомобиля	49
3.14. Силовой баланс автомобиля при различной нагрузке	51
3.15. Динамические факторы автомобиля	55
3.16. Динамическая характеристика автомобиля	56

3.17. Динамический паспорт автомобиля	58
3.18. Динамический паспорт автопоезда	61
3.19. Мощностной баланс автомобиля	64
3.20. Степень использования мощности двигателя	66
3.21. Разгон автомобиля	67
Ускорение при разгоне	67
Время и путь разгона	69
3.22. Динамические нормальные реакции на колесах автомобиля	71
3.23. Динамическое преодоление подъемов	72
3.24. Движение накатом	74
3.25. Влияние различных факторов на тягово-скоростные свойства автомобиля	77
4. ТОПЛИВНАЯ ЭКОНОМИЧНОСТЬ	81
4.1. Измерители топливной экономичности	81
4.2. Уравнение расхода топлива	82
4.3. Топливо-экономическая характеристика автомобиля	84
4.4. Построение топливно-экономической характеристики	85
4.5. Топливная экономичность автопоезда	87
4.6. Нормы расхода топлива	88
4.7. Влияние различных факторов на топливную экономичность автомобиля	89
5. ТЯГОВО-СКОРОСТНЫЕ СВОЙСТВА И ТОПЛИВНАЯ ЭКОНОМИЧНОСТЬ АВТОМОБИЛЯ С ГИДРОПЕРЕДАЧЕЙ	93
5.1. Гидромумфта	93
5.2. Гидротрансформатор	95
5.3. Показатели тягово-скоростных свойств автомобиля с гидропередачей	98
5.4. Влияние гидропередачи на тягово-скоростные свойства автомобиля	100
5.5. Показатели топливной экономичности автомобиля с гидропередачей	101
5.6. Влияние гидропередачи на топливную экономичность автомобиля	102
5.7. Повышение тягово-скоростных свойств и топливной экономичности автомобиля с гидропередачей	103
6. ТЯГОВЫЙ РАСЧЕТ АВТОМОБИЛЯ	107
6.1. Поверочный тяговый расчет	107
6.2. Проектировочный тяговый расчет	108
6.3. Влияние передаточного числа главной передачи на максимальную скорость автомобиля	108
6.4. Влияние числа передач в коробке передач на скорость автомобиля	110
6.5. Последовательность проектировочного тягового расчета автомобиля	111
6.6. Тяговый расчет автопоезда	118

6.7. Особенности тягового расчета автомобиля с гидропередачей	120
7. ТОРМОЗНЫЕ СВОЙСТВА	123
7.1. Измерители тормозных свойств	123
7.2. Уравнение движения при торможении	123
7.3. Экстренное торможение	124
7.4. Время торможения	125
7.5. Тормозной путь	126
7.6. Коэффициент эффективности торможения	126
7.7. Остановочный путь и диаграмма торможения	127
7.8. Служебное торможение	128
7.9. Распределение тормозных сил по колесам автомобиля	131
7.10. Торможение автопоезда	133
7.11. Влияние различных факторов на тормозные свойства автомобиля	134
8. УПРАВЛЯЕМОСТЬ	138
8.1. Поворот автомобиля	138
8.2. Силы, действующие на автомобиль при повороте	140
8.3. Увод колес автомобиля	141
8.4. Колебания управляемых колес	142
8.5. Стабилизация управляемых колес	145
8.6. Установка управляемых колес	147
8.7. Влияние различных факторов на управляемость автомобиля	148
9. ПОВОРАЧИВАЕМОСТЬ	153
9.1. Виды поворачиваемости автомобилей	153
9.2. Критическая скорость автомобиля по уводу	156
9.3. Коэффициент поворачиваемости автомобиля	158
9.4. Диаграмма устойчивости движения автомобиля	158
9.5. Влияние различных факторов на поворачиваемость автомобиля	160
10. МАНЕВРЕННОСТЬ	164
10.1. Показатели маневренности	164
10.2. Влияние различных факторов на маневренность автомобиля	166
11. УСТОЙЧИВОСТЬ	168
11.1. Показатели поперечной устойчивости	168
11.2. Поперечная устойчивость на вираже	173
11.3. Занос автомобиля	175
11.4. Продольная устойчивость автомобиля	178
11.5. Продольная устойчивость автопоезда	179
11.6. Влияние различных факторов на устойчивость автомобиля	180
12. ПРОХОДИМОСТЬ	186
12.1. Габаритные параметры проходимости	186

12.2. Тяговые и опорно-сцепные параметры проходимости. Комплексный фактор проходимости	188
12.3. Влияние различных факторов на проходимость автомобиля	191
13. ПЛАВНОСТЬ ХОДА	196
13.1. Колебания автомобиля	196
13.2. Измерители плавности хода	197
13.3. Колебательная система автомобиля	198
13.4. Приведенная жесткость подвески	200
13.5. Свободные колебания автомобиля	201
13.6. Парциальные частоты колебаний	203
13.7. Свободные колебания автомобиля с учетом неподрессоренных масс	205
13.8. Свободные колебания автомобиля с учетом затухания	207
13.9. Свободные колебания автомобиля с учетом неподрессоренных масс и затухания	211
13.10. Вынужденные колебания автомобиля	213
13.11. Вибрации автомобиля	216
13.12. Влияние различных факторов на плавность хода автомобиля	217
14. ЭКОЛОГИЧНОСТЬ	221
14.1. Автомобиль — источник отработавших газов	221
14.2. Меры по снижению токсичности двигателей	223
14.3. Малотоксичные и нетоксичные двигатели	226
14.4. Электромобили	227
14.5. Автомобиль — источник шума	228
14.6. Меры по снижению уровня шума	230
14.7. Влияние различных факторов на экологичность автомобиля	231
Список литературы	234

Учебное издание

Вахламов Владимир Константинович

Автомобили: Эксплуатационные свойства

Учебник

Редактор *И. П. Гаврилова*

Технический редактор *О. С. Александрова*

Компьютерная верстка: *В. А. Крыжко*

Корректоры *Л. С. Киммель, С. Ю. Свиридова*

Изд. № 102106354. Подписано в печать 10.07.2006. Формат 60×90/16.

Гарнитура «Таймс». Печать офсетная. Бумага тип. № 2. Усл. печ. л. 15,0.

Тираж 3 000 экз. Заказ № 17098.

Качество печати соответствует качеству диапозитивов,
предоставленных издательством.

Издательский центр «Академия». www.academia-moscow.ru

Санитарно-эпидемиологическое заключение № 77.99.02.953.Д.004796.07.04 от 20.07.2004.
117342, Москва, ул. Бултерова, 17-Б, к. 360. Тел./факс: (495)334-8337, 330-1092.

Отпечатано в ОАО «Саратовский полиграфический комбинат».

410004, г. Саратов, ул. Чернышевского, 59.

Высшее профессиональное образование

В. К. Вахламов

АВТОМОБИЛИ ЭКСПЛУАТАЦИОННЫЕ СВОЙСТВА

2-е издание

Уч-ик

Трансп • •