

**МИНИСТЕРСТВО СЕЛЬСКОГО ХОЗЯЙСТВА
И ПРОДОВОЛЬСТВИЯ РЕСПУБЛИКИ БЕЛАРУСЬ**

ГЛАВНОЕ УПРАВЛЕНИЕ ОБРАЗОВАНИЯ, НАУКИ И КАДРОВ

**Учреждение образования
«БЕЛОРУССКАЯ ГОСУДАРСТВЕННАЯ
СЕЛЬСКОХОЗЯЙСТВЕННАЯ АКАДЕМИЯ»**

В. И. Вихров

ПРАКТИКУМ ПО ИЗЫСКАНИЯМ И СТРОИТЕЛЬНОЙ КЛИМАТОЛОГИИ

*Рекомендовано учебно-методическим объединением
по образованию в области сельского хозяйства в качестве
практикума для студентов высших учебных заведений,
обучающихся по специальностям 1-74 05 01 Мелиорация
и водное хозяйство, 1-74 04 01 Сельское строительство
и обустройство территорий*

**Горки
БГСХА
2014**

МИНИСТЕРСТВО СЕЛЬСКОГО ХОЗЯЙСТВА
И ПРОДОВОЛЬСТВИЯ РЕСПУБЛИКИ БЕЛАРУСЬ

ГЛАВНОЕ УПРАВЛЕНИЕ ОБРАЗОВАНИЯ, НАУКИ И КАДРОВ

Учреждение образования
«БЕЛОРУССКАЯ ГОСУДАРСТВЕННАЯ
СЕЛЬСКОХОЗЯЙСТВЕННАЯ АКАДЕМИЯ»

В. И. Вихров

ПРАКТИКУМ ПО ИЗЫСКАНИЯМ И СТРОИТЕЛЬНОЙ КЛИМАТОЛОГИИ

*Рекомендовано учебно-методическим объединением
по образованию в области сельского хозяйства в качестве
практикума для студентов высших учебных заведений,
обучающихся по специальностям 1-74 05 01 Мелиорация
и водное хозяйство, 1-74 04 01 Сельское строительство
и обустройство территорий*

Горки
БГСХА
2014

УДК 624.131.3+[551.58:69](076.5)

ББК 26.3я73

В 54

*Рекомендовано Научно-методическим советом БГСХА
25.06.2014 (протокол № 10)
и методической комиссией мелиоративно-строительного факультета
17.06.2014 (протокол № 11)*

Автор:

кандидат технических наук, доцент *В. И. Вихров*

Рецензенты:

кандидат технических наук, заместитель директора по науке

РНДУП «Институт мелиорации» НАН РБ *А. С. Анженков*;

кандидат технических наук, зав. кафедрой УО «БГАТУ» *В.Н. Основин*

Вихров, В. И.

Изыскания и строительная климатология: Практикум / В. И. Вихров. – Горки: БГСХА, 2014. – 192 с.

Приведены краткая теория, задания, исходные данные, методика и порядок выполнения упражнений по геодезическим, геологическим, почвенным, гидрологическим изысканиям, метеорологии и строительной климатологии.

Для студентов специальностей 1-74 05 01 Мелиорация и водное хозяйство, 1-74 04 01 – сельское строительство и обустройство территорий.

УДК 624.131.3+[551.58:69](076.5)

ББК 26.3я73

© УО «Белорусская государственная
сельскохозяйственная академия, 2014

ПРЕДИСЛОВИЕ

Материалы инженерных изысканий и климатических условий составляют основу проектирования объектов сельского, мелиоративного и водохозяйственного строительства.

Комплексные инженерные изыскания – это процесс всестороннего изучения природно-хозяйственных условий района предполагаемого строительства с целью получения необходимых и достаточных исходных материалов для разработки технически обоснованных, экономически целесообразных и экологически безопасных решений при проектировании, строительстве и эксплуатации объекта.

Для обоснованного проектирования и эффективной эксплуатации объектов строительства необходим объективный учет климатических и метеорологических условий конкретной территории.

Свойства земной атмосферы, происходящие в ней процессы и явления, изучаются в метеорологии. Климатология, как раздел метеорологии, изучает многолетний режим погоды отдельных районов в зависимости от их географического положения и физико-географических особенностей. Применительно к сельской территории строительная климатология – это отрасль науки, изучающая влияние климата и погоды на выбор архитектурно-планировочных решений, материалов и конструкций объектов агропромышленного и гражданского назначения, технологию и организацию строительного производства.

Целью данных практических упражнений и заданий является закрепление наиболее важных теоретических тем дисциплины «Изыскания и строительная климатология» в соответствии с учебными программами курсов для студентов специальностей 1-74 05 01 Мелиорация и водное хозяйство, 1-74 04 01 Сельское строительство и обустройство территорий.

Упражнения выполняются согласно учебной программе, как в форме практических занятий, так и в часы управляемой самостоятельной работы студентов. Практические упражнения носят индивидуальный характер. Все работы должны быть аккуратно оформлены в отдельной тетради. К защите допускается самостоятельно выполненное и правильно оформленное упражнение в соответствии с данными методическими рекомендациями и указаниями. В случае пропуска практических занятий (независимо от причин) каждая работа обрабатывается в полном объеме по соответствующему графику.

1. ВИДЫ И ОБЪЕКТЫ ИЗЫСКАНИЙ

1.1 Общие положения

Изыскания являются начальным и важнейшим этапом строительной деятельности, с которого начинается любой процесс проектирования, строительства и эксплуатации объектов. Они представляют собой производственный процесс всестороннего изучения природно-хозяйственных условий района (участка) предполагаемого строительства с целью получения необходимых и достаточных исходных материалов для разработки технически обоснованных, экономически целесообразных и экологически безопасных инженерных решений при проектировании, строительстве и эксплуатации объекта.

Характерной особенностью изысканий является их специфическая *комплексность*, предполагающая параллельное проведение различных видов исследований. Это связано с необходимостью всестороннего учета и анализа природных условий, во взаимодействии с которыми будет находиться проектируемое сооружение или система.

Анализ современных видов изысканий применительно к сельскому, мелиоративному и водохозяйственному строительству позволяет их классифицировать по следующим критериям или признакам.

1. По характеру объекта изучения:

а) изыскания под новое строительство – объектом изучения являются природно-хозяйственные условия конкретного района строительства (топографические, геологические, почвенные, гидрологические, метеорологические, гидрогеологические, агроэкономические);

б) изыскания (обследования) построенных ранее объектов для их реконструкции или ремонта;

в) изыскания месторождений строительных материалов;

г) изыскания участков для добычи торфа и других биогенных отложений;

д) изыскания источников водоснабжения.

Изыскания видов *в, г, д* носят поисковый характер, т.е. окончательное местоположение проектируемого объекта устанавливается после их проведения.

2. По виду изучаемых природных условий:

а) *инженерно-геодезические* – изучаются геометрические размеры и форма объекта (рельеф местности, элементы ситуации), составляется графическая или цифровая модель местности;

а) *инженерно-геодезические* – изучаются геометрические размеры и форма объекта (рельеф местности, элементы ситуации), составляется графическая или цифровая модель местности;

б) *инженерно-геологические и гидрогеологические* – изучаются свойства недр в зоне их влияния на проектируемый объект (грунты, геологические процессы, подземные воды).

в) *инженерно-гидрометеорологические* – изучаются *гидрологические и метеорологические* условия района строительства (режим рек, озер, метеорологических элементов и явлений);

г) *почвенные* – изучаются почвы, слагающие территорию объекта, их разновидности и свойства (наибольшее значение представляют для мелиоративного строительства);

д) *ботанико-культуртехнические* – изучаются естественные растительные сообщества и культуртехническое состояние поверхности участка (как правило, выполняются совместно с почвенными изысканиями);

С производственной точки зрения данный критерий классификации является основным, поскольку именно он определяет специализацию подразделений, выполняющих изыскания.

3. По стадийности проектирования:

а) изыскания для стадии *предпроектной документации*;

б) изыскания для стадии *"Архитектурный проект"*;

в) изыскания для стадии *"Строительный проект"*;

г) изыскания для стадии *"Строительный проект с утверждаемой архитектурной частью"*;

д) изыскания в период строительства;

е) изыскания по окончании строительства.

В соответствии с указанной последовательностью стадий проектирования объекта состав изысканий меняется по принципу "от общего к частному". Это относится ко всем видам изысканий (геодезическим, геологическим и т.д.) и имеет важное практическое значение при составлении программы изыскательских работ.

В одну стадию проектируют технически несложные объекты, строительство, реконструкция или ремонт которых будут осуществляться с использованием типовых разработок. Двухстадийное проектирование применяют для более сложных и крупных объектов.

4. По очередности (хронологии) проведения:

а) *подготовительные* – сбор и анализ имеющихся ранее данных по каталогам, картам и т.д.;

б) *полевые* – проведение изыскательских работ непосредственно на территории объекта;

в) *лабораторные* – проведение исследований и анализов образцов и проб (грунтов, почв, вод и т.п.), полученных в полевых изысканиях;

г) *камеральные* – обработка данных полевых и лабораторных измерений (исследований), их анализ, обобщение и синтез, составление текстовых и графических отчетных документов.

Как правило, основной объем изыскательских работ (затраты труда, времени, стоимость) приходится на полевые исследования, хотя их общая структура меняется по стадиям проектирования, изученности, виду объекта и т.д.

5. По масштабу проведения:

а) *региональные* – комплексное изучение природно-хозяйственных условий территории целого региона, речного бассейна, района (выполняются обычно для предпроектной стадии);

б) *строительные* – изыскания для конкретных видов строительства и стадий проектирования.

6. По направленности:

а) *экономические* (агрэкономические) – проводятся для обоснования экономической целесообразности варианта строительства с учетом обеспечения его стройматериалами, рабочей силой, транспортом и т.д.;

б) *технические* – изучение природных условий конкретного места строительства объекта для обоснования технических решений проекта.

Как правило, экономические изыскания выполняются на предпроектной стадии и предшествуют техническим.

в) *экологические* (природоохранные) – проводят с целью прогноза загрязнения и истощения природных компонентов в результате строительства, а также для проектирования специальных природоохранных мероприятий (предотвращение затопления и подтопления территорий, недопустимого снижения уровня грунтовых вод, загрязнения вод животноводческими стоками; создание лесозащитных и рекреационных зон; радиологические изыскания).

Состав и методы инженерных изысканий определяются в основном видом проектируемого строительства. Прежде чем приступить к изысканиям, необходимо четко представлять назначение объекта, его общую конструкцию, характер взаимодействия с природной средой.

Упражнение 1.1

СХЕМЫ ОБЪЕКТОВ СЕЛЬСКОГО И МЕЛИОРАТИВНОГО СТРОИТЕЛЬСТВА И ОСОБЕННОСТИ ИХ ИЗЫСКАНИЙ

Цель упражнения – получить общее представление о назначении объектов изысканий, их конструкции и характере взаимодействия с природной средой для установления особенностей изысканий.

Основные задачи.

1. Изучить виды и классификацию указанных объектов.
2. Вычертить принципиальные схемы наиболее типичных объектов и указать их элементы.
3. Отметить основные задачи и виды изыскательских работ в зависимости от характера объекта.

Исходные данные: учебно-справочная литература [1,6,18], конспект лекций, плакаты и ксерокопии схем изучаемых объектов.

Теоретическая часть.

С точки зрения особенностей изысканий и проектирования объекты сельского строительства можно классифицировать по их целевому назначению и характеру расположения на местности.

По назначению выделяются объекты сельского, мелиоративного и водохозяйственного строительства.

1. Объекты сельского строительства. Общее назначение – создание жилой, социально-культурной и производственной базы на селе.

В состав этих объектов входят сельские населенные пункты (жилые и производственные здания), животноводческие фермы и комплексы, инженерные сети (подземные и воздушные коммуникации), дорожная сеть и производственные площадки. Схемы отдельных объектов сельского строительства приведены на рис. 1.1 – 1.2.

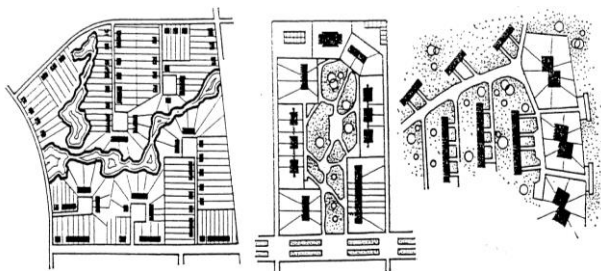


Рис. 1.1. Варианты схем групповой жилой застройки сельских населенных пунктов

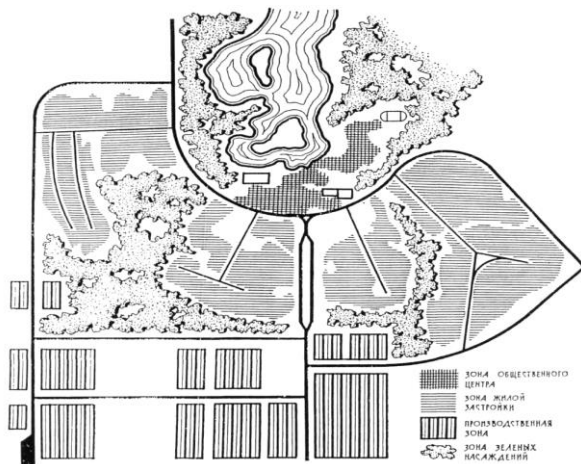


Рис. 1.2. Схема функционального зонирования поселка

2. *Водохозяйственные объекты* (системы и сооружения). Их назначение – сельхозводоснабжение, обводнение территории, малая гидроэнергетика, рыбоводство, создание ландшафта и зон отдыха.

К данным объектам относятся: системы сельскохозяйственного водоснабжения (рис.1.3); водохранилищные гидроузлы (рис.1.4); пруды с земляной плотиной; речные водозаборные гидроузлы; водозаборы подземных вод; обводнительные каналы; отдельные гидротехнические сооружения (рис. 1.5, 1.6).

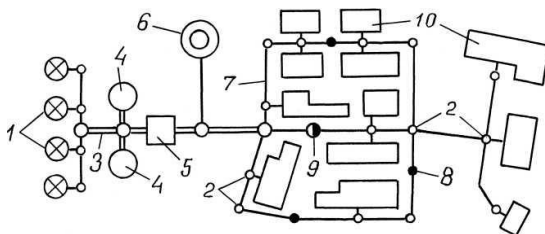


Рис. 1.3. Схема системы хозяйственно-бытового водоснабжения:

- 1 – водозаборные скважины; 2 – водопроводные колодцы; 3 – водоводы;
- 4 – запасно-регулирующие резервуары; 5 – насосная станция второго подъема;
- 6 – водонапорная башня; 7 – водопроводная сеть; 8 – водоразборная колонка;
- 9 – пожарный гидрант; 10 – водоснабжаемые объекты

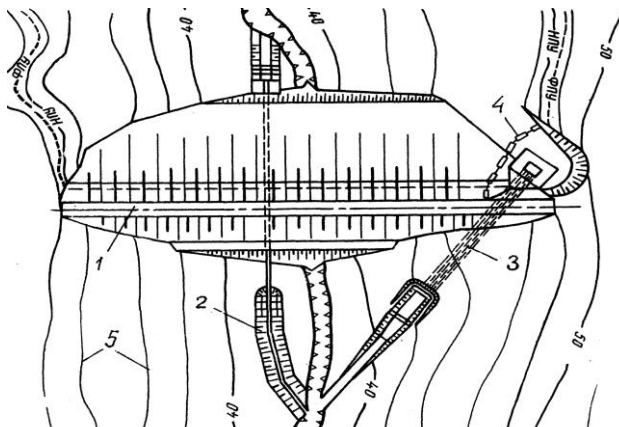


Рис. 1.4. Гидроузел с грунтовой плотиной:
 1 – плотина; 2 – донный водоспуск; 3 – ковшовый водосброс;
 4 – запань; 5 – горизонтالي

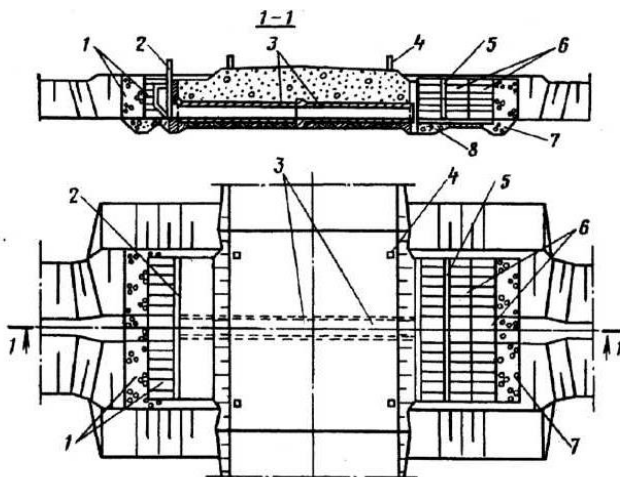


Рис. 1.5. Регулятор трубчатый:
 1 – понур; 2 – оголовок с затвором; 3 – водопроводящая часть из звеньев круглых труб; 4 – надолба; 5 – гасители; 6 – рисберма; 7 – зуб из камня; 8 – обратный фильтр

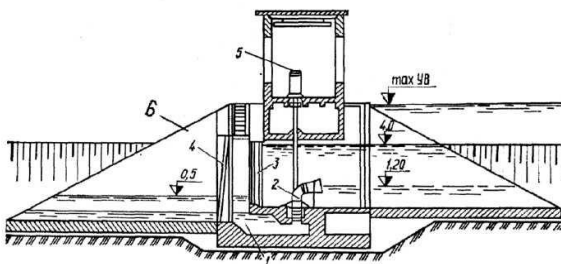


Рис. 1.6. Осушительная (польдерная) насосная станция совмещенного типа:
 1 – всасывающий узел; 2 – насос; 3 – шлюзовые ворота; 4 – сороудерживающая
 решетка; 5 – электродвигатель; 6 – оградительная дамба.

3. *Гидромелиоративные системы (ГМС).* Их назначение – гидротехнические (водные) мелиорации сельскохозяйственных земель в сочетании с другими видами мелиорации (культуртехническими, агротехническими и др.).

К отдельным мелиоративным объектам относятся участки культуртехнических работ на землях, не требующих осушения, а также участки рекультивации и восстановления почвенного плодородия. Примеры отдельных схем приведены на рис. 1.7, 1.8.

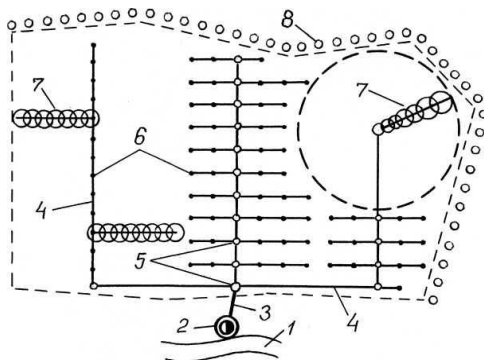


Рис. 1.7. Оросительная дождевальная система:
 1 – река-водоисточник; 2 – насосная станция; 3 – магистральный трубопровод;
 4 – распределительный трубопровод; 5 – распределительные колодцы;
 6 – гидранты; 7 – дождевальные устройства; 8 – полевая защитная лесополоса

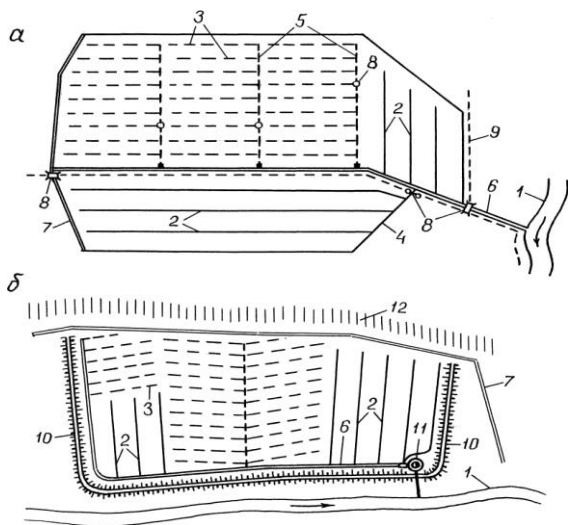


Рис. 1.8. Самотечная (а) и польдерная (б) осушительные системы:

1 – река-водоприемник; 2 – открытые осушители; 3 – закрытый дренаж; 4 – открытый коллектор; 5 – закрытый коллектор; 6 – магистральный канал; 7 – нагорный канал; 8 – сетевые гидросооружения; 9 – дороги; 10 – оградительная дамба; 11 – осушительная насосная станция; 12 – надпойменная терраса

По характеру расположения на местности вышеприведенные объекты изысканий условно делятся на *площадные*, *линейные* и *локальные*.

Площадными считаются объекты, занимающие значительную территорию (обычно от нескольких до сотен гектаров), длина и ширина которых примерно одного порядка. К ним относятся сельские населенные пункты, крупные производственные площадки, мелиоративные системы, пруды, водохранилища. Самостоятельным видом площадных объектов являются также участки для добычи торфа и месторождения местных строительных материалов.

Линейными называются объекты или сооружения с большой протяженностью и относительно малыми поперечными размерами. Это дороги, инженерные и коммуникационные сети, каналы, трубопроводы, дамбы сети. К естественным линейным объектам можно отнести реки.

Локальные сооружения занимают незначительные участки территории (площадки), в пределах которых варьирование природных условий отмечается преимущественно в вертикальной плоскости.

К таким объектам относятся отдельные жилые и производственные здания, гидротехнические и другие сооружения, буровые скважины.

Такие сооружения, как плотины и мосты, имеющие более специфическую конфигурацию, можно назвать локально-линейными.

Порядок выполнения.

С использованием лекционного материала и указанной литературы дается краткое описание основных видов изучаемых объектов строительства. В соответствии с приведенной выше классификацией студент индивидуально вычерчивает схемы различных объектов, выделяет и указывает их элементы.

Кроме приведенных рисунков примеры схем даны на плакатах, а также в литературе [1, 6, 18].

В зависимости от рассмотренных видов объектов по характеру расположения на местности определяются индивидуальный состав и направленность их изысканий. Для площадных, линейных и локальных объектов характерны следующие особенности изыскательских работ.

В комплексе изысканий для площадных объектов (населенных пунктов, мелиоративных систем и т.п.) основным видом работ являются *съёмки участка* (топографическая, геологическая, почвенная и др.).

Для линейных объектов особое значение имеют *трассировочные работы*.

При изысканиях площадок под строительство локальных сооружений главное внимание уделяется инженерно-геологическим *исследованиям грунтов* будущих оснований фундаментов.

Указанные виды изыскательских работ конкретизируются по изученным объектам при последующем освоении дисциплины.

Контрольные вопросы

1. По каким признакам классифицируются объекты изысканий для сельского и мелиоративного строительства?
2. Назовите примеры площадных, линейных и локальных объектов сельского строительства и обустройства территорий.
3. Какой вид изысканий характерен линейным объектам?
4. Почему основным видом изыскательских работ на локальных объектах является изучение свойств грунтов?
5. Какие виды съёмок выполняют на территории площадных объектов ?

2. ИНЖЕНЕРНО-ГЕОДЕЗИЧЕСКИЕ ИЗЫСКАНИЯ

2.1. Общие положения

Одним из основных видов изысканий для сельского, мелиоративного и водохозяйственного строительства являются *инженерно-геодезические изыскания*. Они должны обеспечивать возможность проектирования, строительства и реконструкции сельхозпредприятий, зданий, и сооружений, объектов водного и мелиоративного обустройства сельских территорий.

Основные задачи инженерно-геодезических изысканий две:

а) получение исходных топографических материалов для проектирования и строительства объектов;

б) создание основы проведения других основных видов изысканий (геологических, почвенных, гидрологических и т.п.).

В связи с этим инженерно-геодезические изыскания обычно предшествуют другим видам полевых исследований.

Конкретный состав топографо-геодезических работ для изыскиваемого объекта зависит от характера, сложности и стадии проектирования. В общем случае применительно к сельскохозяйственным объектам выполняются следующие основные виды работ:

– сбор и анализ имеющихся топографо-геодезических материалов по объекту (топографических карт, планов, координат опорных пунктов) и их полевая корректура;

– построение (развитие) опорных геодезических сетей сгущения и создание планово-высотной съемочной геодезической сети объекта (съемочного обоснования);

– топографические съемки участков местности (массивов) в масштабах 1:10000, 1:5000, 1:2000, 1:1000 и площадок под здания и сооружения в масштабе 1:500;

– съемки водных объектов (рек, каналов, озер, водохранилищ);

– геодезические работы по трассам линейных сооружений;

– геодезическое обеспечение других видов изысканий (планово-высотная привязка геологических и почвенных выработок и т.п.);

– геометрическое нивелирование для вертикальной планировки;

– геодезические работы для изучения геологических процессов

– отбивка границ зоны затопления;

– геодезические работы для обоснования реконструкции существующих сельских объектов и мелиоративных систем;

– составление и размножение инженерно-топографических планов.

При разработке предпроектной документации обычно выполняют сбор и анализ имеющихся материалов по объекту или для рассматриваемых вариантов его размещения. Для стадии *"Архитектурный проект"* обычно выполняются работы, перечисленные в первых шести пунктах; для стадии *"Строительный проект"* – в последних трех. Состав работ для одностадийного проектирования может включать все перечисленные пункты.

Основные виды перечисленных топографо-геодезических работ должны выполняться только при наличии соответствующих разрешений.

Для обоснования топографических, трассировочных и других видов геодезических работ необходимо выполнять привязку к пунктам существующей государственной геодезической опоры и создаваемой для ее сгущения съемочной геодезической сети.

Геодезической основой (опорой) топографо-геодезических работ на объекте служат:

1. *Государственная геодезическая сеть:*

а) плановая – триангуляция, трилатерация, полигонометрия 1,2,3 и 4-го классов;

б) высотная – нивелирование I,II,III,IV классов.

2. *Геодезическая сеть сгущения:*

а) триангуляция, полигонометрия 1-го и 2-го разрядов;

б) техническое нивелирование.

3. *Съемочная планово-высотная геодезическая сеть.*

Государственной геодезической сетью (ГГС) называют систему закрепленных точек земной поверхности, обеспечивающую распространение координат на территорию государства и являющуюся исходной для создания других геодезических сетей.

С целью геодезического обоснования топографической съемки на объекте необходимо создание на его территории съемочной геодезической сети (съемочного обоснования).

Прежде чем приступить к полевым топографо-геодезическим работам, необходимо отыскать и обследовать в натуре состояние исходных пунктов государственной геодезической опоры, а также выполнить изготовление и закладку пунктов съемочного обоснования на объекте. Поэтому исполнители должны хорошо знать назначение, конструкцию и правила закладки всех видов геодезических знаков.

Упражнение 2.1

ВИДЫ, КОНСТРУКЦИЯ И ЗАКЛАДКА ГЕОДЕЗИЧЕСКИХ ЗНАКОВ ПРИ ИЗЫСКАНИЯХ

Цель упражнения – изучить классификацию, конструкцию и условия закладки геодезических знаков при топографо-геодезических изысканиях.

Основные задачи.

1. Рассмотреть виды и классификацию геодезических знаков, используемых при изысканиях.

2. Вычертить схемы плановых и высотных геодезических знаков с выполнением дополнительной проекции (вид сверху), изучить их конструкцию.

3. Освоить основные правила закладки и использования геодезических знаков в полевых условиях.

Исходные данные и оборудование: схемы геодезических знаков на плакатах, лекционный материал, литература [1, 6, 12, 14].

Теоретическая часть.

Геодезический знак – это сооружение или устройство, обозначающее положение геодезического пункта на местности.

Геодезическим пунктом называется условная точка, положение которой в известной системе координат определено геодезическими методами и закреплено на местности соответствующим геодезическим знаком.

Геодезические знаки классифицируют по следующим признакам:

- а) по назначению – плановые, высотные, планово-высотные;
- б) по классу точности – пункты государственной геодезической сети, пункты сети сгущения, пункты сети съёмочного обоснования;
- в) по времени использования – долговременные (постоянные), временные;
- г) по характеру расположения на местности – грунтовые, стенные, на крышах зданий.

Пункты плановой геодезической опоры (всех классов и разрядов) закреплены на местности *центрами пунктов* триангуляции, полигонометрии, трилатерации соответствующих классов и наружными знаками над ними. Назначение центра – обеспечить длительную сохранность и неизменность положения закрепленного пункта.

Непосредственно центром пункта является *отверстие* диаметром 2 мм в его металлической марке.

Конструкции некоторых центров пунктов для условий сезонного промерзания грунта приведены на рис. 2.1.

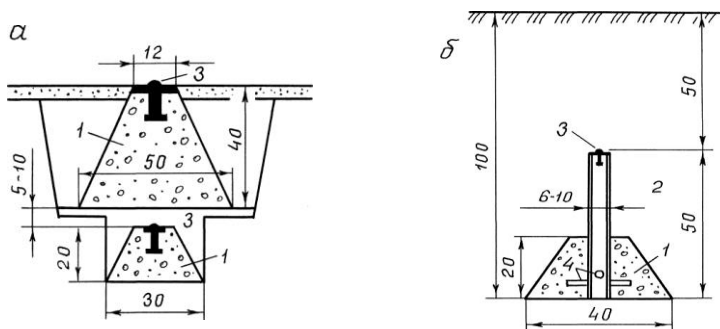


Рис. 2.1. Центры пунктов триангуляции, полигонометрии, трилатерации 1 и 2 разрядов и полигонометрии 4 класса: а – тип 5 г.р.; б – тип 6 г.р.; 1 – бетонные монолиты в виде усеченной четырехгранной пирамиды; 2 – металлическая или асбестоцементная труба; 3 – марки центров; 4 – металлические стержни. Размеры даны в см.

Наружные знаки пунктов государственной геодезической сети выполнены в виде пирамид и сигналов (рис. 2.2).

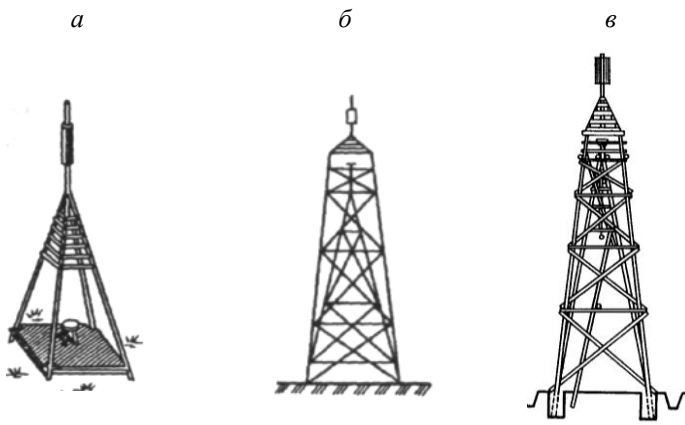


Рис. 2.2. Возможные конструкции наружных геодезических знаков: а – пирамида; б – простой сигнал; в – сложный сигнал

На пунктах, создаваемых для обоснования топографических съемок, применяются металлические пирамиды-штативы со съемными визирными целями. Визирные цели должны быть *малофазными* с высотой визирного цилиндра 0,50 и диаметром 0,25 м. Малофазная цилиндрическая поверхность создается краями радиально расположенных планок, прикрепленных к дискам. Расстояние от приборного стока до нижнего диска цилиндра должно быть не менее 0,8 м.

Наружные знаки должны быть устойчивыми, прочными и симметричными относительно вертикальной оси. Уклонение проекций центров визирного цилиндра и столика для прибора от центра пункта, как правило, не более 5 см.

На застроенной территории пункты геодезической опоры закрепляются в устойчивых элементах зданий. Центры пунктов закрепляются марками, заложенными в тур или верхнее перекрытие. На знаках, установленных на крышах зданий, элементы приведения, как правило, должны быть сведены к нулю.

На незастроенной открытой территории у каждого пункта плановой опорной сети на расстоянии 0,5...1,0 км устанавливаются *ориентирные пункты* (по два у пунктов 1...4-го классов и по одному у пунктов сгущения). В закрытой (лесной) местности это расстояние уменьшается до 250 м. Ориентирные пункты закрепляются на местности по типу грунтовых центров (рис. 2.1,б) с наружным опознавательным столбом.

Пунктами высотной геодезической опоры являются *реперы* (фундаментальные – I, II классы; простые – всех классов нивелирования). Простые реперы делятся на грунтовые и стенные.

Конструкции грунтовых реперов различны, но каждая из них должна обеспечивать долговременную устойчивость знака, в том числе от выпучивания при замерзании и оттаивании грунта.

Пунктами высотной геодезической опоры служат также центры пунктов государственной плановой геосети, верхние марки которых пронивелированы по 4-му классу.

Для необходимого сгущения государственной геодезической сети, создания и закрепления на объекте сети съёмочного обоснования выполняют закладку грунтовых реперов 4-го класса, постоянных строительных реперов, стенных знаков, закладных точек и ориентирных пунктов. Места, выбираемые для установки этих знаков, должны обеспечивать их долговременную сохранность, неизбежность положения, быстрое отыскание в натуре и удобство последующего пользования ими.

Наружное оформление грунтового репера состоит из опознавательного знака с металлической охранной плитой, обращенной в сторону репера.

Техническое нивелирование закрепляется постоянными *строительными реперами* и пунктами съемочной сети долговременной сохранности. Постоянный строительный репер представляет собой железобетонный пилон или металлическую трубу длиной 200 см с заделанной вверху маркой и бетонным якорем в виде усеченной пирамиды. Основание якоря должно быть на 50 см ниже границы наибольшего промерзания грунта и находиться на глубине не менее 180 см от поверхности. Схема закладки постоянного строительного репера и его окопки показана на рис. 2.3.

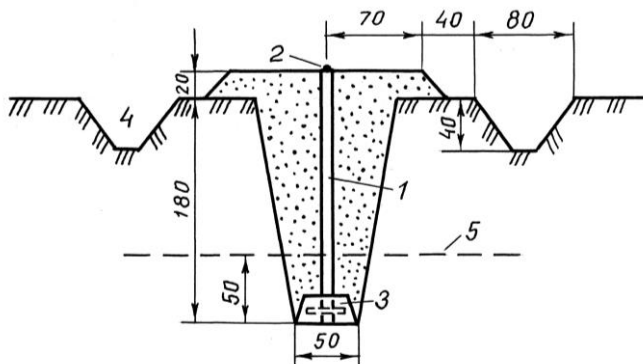


Рис. 2.3. Постоянный строительный репер:

1 – металлическая труба; 2 – марка репера; 3 – бетонный якорь; 4 – канава окопки в виде квадрата; 5 – граница наибольшего промерзания грунта. Размеры даны в см.

Стенные реперы закладываются в стены и цоколи прочных каменных, кирпичных, бетонных зданий и сооружений, построенных за несколько лет до установки знаков, на высоте 0,3...1,2 м от поверхности земли (рис.2.4).

Для закладки стенового чугунного репера (рис.2.4,а) в стене или цоколе, устое моста или другого сооружения выбирают соответствующее углубление на необходимую величину, а стенку вокруг него штукатурят оставшимся раствором. Стенной знак другого типа (рис.2.4,б) представляет собой металлический стакан, который выстрелом из строительного-монтажного пистолета СМП-3М крепят дюбель-гвоздем к стене (цоколю) здания или сооружения.

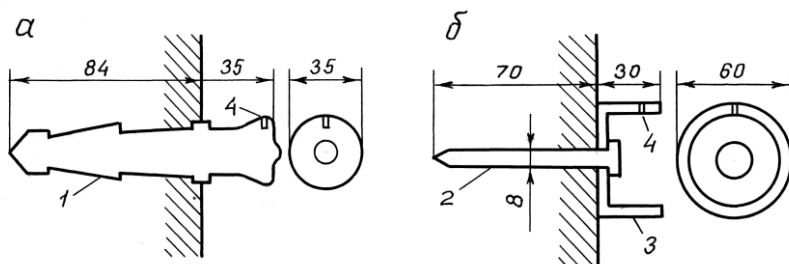


Рис. 2.4. Стенные геодезические знаки пунктов полигонометрии 2–4 классов:
 1 – чугунный репер; 2 – дюбель-гвоздь; 3 – стальной стакан;
 4 – отверстие для визирного приспособления. Размеры даны в мм

Указанные стенные знаки являются также пунктами полигонометрии, центрами которых служат отверстия диаметром 2 мм.

Стенные реперы должны нивелироваться не раньше, чем через сутки, а постоянные грунтовые – не ранее 2–3 суток после их закладки.

Пункты сетей съёмочного обоснования закрепляются на местности знаками, обеспечивающими их долговременную сохранность (рис.2.5), и временными знаками, с расчетом на сохранность точек на время съёмочных работ.

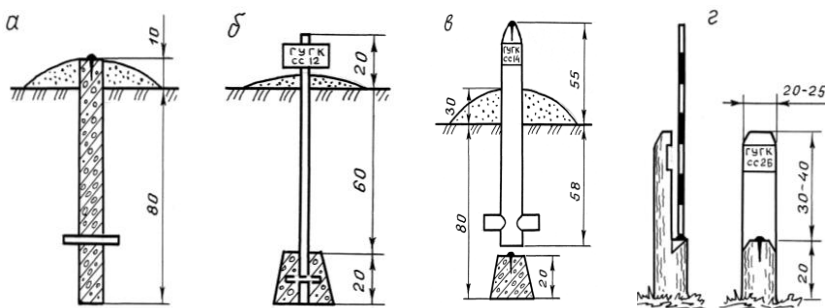


Рис. 2.5. Знаки долговременного закрепления пунктов съёмочных сетей

В качестве знаков долговременного типа могут применяться: бетонный пилон размерами 12×12×90 см с заделанными в верхней части коваными гвоздями (рис.2.4,а); металлическая труба диаметром 3–6 см

(отрезки рельса или уголка) длиной 100 см с бетонным якорем в виде усеченной пирамиды (рис.2.5,б); деревянный столб диаметром не менее 15 см с крестовиной, установленной на бетонный монолит с заделанным сверху гвоздем (рис.2.5,в); в лесной местности – пень свежесрубленного хвойного дерева диаметром в верхней части не менее 25 см с вырезом для надписи, полочкой и забитым кованым гвоздем (рис.2.5,г).

Знаки долговременного типа окапываются канавами в виде квадрата со стороной 1,5 м; над центром насыпается курган высотой не менее 0,1 м.

Временными знаками при съемочном обосновании могут служить деревянные колья диаметром 5-8 см, столбы или металлические трубы (уголковая сталь), забитые в грунт на 0,4–0,6 м, с установленными рядом «сторожками».

Временные знаки окапываются круглой канавой диаметром 0,8 м. Центр временного знака обозначается гвоздем, вбитым в верхний срез кола (столба), или насечкой на металле или камне.

В качестве временных знаков можно также использовать устойчивые местные предметы и сооружения: пни, деревья, большие валуны, километровые столбы, бетонные устья коллекторов и т.п.

При разбивке пикетажа для нивелирования на каждом пикете забиваются два колышка диаметром 3–5 см; «точка» (вровень с поверхностью земли для установки рейки) и «сторожок» (выступающий на 20 см над поверхностью в 5–10 см сзади «точки»). Глубина их забивки на минеральных почвах – не менее 20–25 см. На торфяниках глубина забивки «точки» – до минерального грунта (но не менее 50 см); «сторожка» – 50–100 см.

На постоянных знаках масляной краской, а на временных – пикетажным карандашом пишут: сокращенное название организации, проводящей работы; номер закрепленного пункта (точки) и год установки знака. Столбы и сторожки устанавливаются надписью вперед по ходу.

На все заложенные центры пунктов и реперы составляется карточка по установленной форме (*кроки*) с приложением фотоснимка места закладки. Постройка постоянных геодезических знаков оформляется соответствующим актом.

Порядок выполнения.

С использованием приведенного выше материала и указанной литературы дается краткое описание основных видов геодезических знаков, используемых при изысканиях.

Для изучения конструкции геодезических знаков согласно рассмотренной выше классификации следует вычертить их схемы, используя рис. 2.1–2.5 и литературу [1, 6, 12, 14]. При этом на схемах необходимо самостоятельно выполнить дополнительную (вертикальную) проекцию знаков – вид сверху.

На схемах указываются конструктивные элементы знаков и дается краткое описание основных правил закладки и использования геодезических знаков в условиях полевых изыскательских работ.

Контрольные вопросы

1. По каким критериям классифицируют геодезические знаки?
2. Как называются высотные и плановые геодезические знаки?
3. Что является центром пункта геодезического знака и как им пользуются?
4. Как выполняется плановая и высотная привязка к стенному геодезическому знаку?
5. В чем основное правило закладки грунтового геодезического знака?

Упражнение 2.2

ПРОЕКТИРОВАНИЕ СЪЕМОЧНОГО ГЕОДЕЗИЧЕСКОГО ОБОСНОВАНИЯ ОБЪЕКТА ИЗЫСКАНИЙ

Цель упражнения – изучить параметры и освоить методы построения планово-высотной съемочной геодезической сети для площадного объекта.

Основные задачи.

1. Изучить исходные данные и вычертить схему участка (объекта) изысканий в масштабе 1:10000 по координатной сетке.
2. Нанести на схему исходные пункты государственной геодезической сети по их координатам.
3. Изучить возможные схемы привязки и развития съемочной геодезической сети.
4. Установить основные параметры съемочной сети для условия заданного объекта и наметить положение ее пунктов на схеме;
5. Определить координаты одного-двух пунктов съемочной сети методом угловой засечки.

6. Вычертить проект съемочного обоснования объекта с использованием методов теодолитных ходов и триангуляционных построений.

Исходные данные: 1) схема участка в масштабе 1:25000 с границами объекта изысканий и ситуаций.

2) назначение (вид) проектируемого объекта – осушение, культуртехника, КИВР, ОСТ и т. д.

3) масштаб намечаемой топографической съемки – 1:5000, 1:2000, 1:1000, 1:500.

4) предельная относительная погрешность теодолитных ходов ($1/N$) – 1/3000; 1/2000; 1/1000;

5) координаты (X, Y) исходных пунктов опорной (государственной) геодезической сети (приложение 3).

6) литература [1, 4, 5, 17].

Теоретическая часть.

Съемочное обоснование (или съемочная геодезическая сеть) – это система закрепленных на территории объекта геодезических пунктов (точек) с известными координатами, которая создается путем сгущения геодезической плано-высотной основы до необходимой плотности с целью выполнения топографической съемки требуемого масштаба.

Съемочная сеть развивается от пунктов государственной геодезической сети, сетей сгущения 1-го и 2-го разрядов, нивелирования IV класса и технического нивелирования.

Пункты сетей съемочного обоснования на мелиоративных и водохозяйственных объектах определяются следующими методами и их сочетанием:

– проложением теодолитных ходов с относительной погрешностью не грубее 1/2000;

– построением съемочных триангуляционных сетей и цепочек треугольников;

– построением угловых засечек (прямых, обратных, комбинированных) и других геодезических фигур (четыреугольников, центральных систем, вставок в твердый угол и т.п.);

– проложением мензульных ходов и съемочных поперечников;

– проложением нивелирных ходов 4-го класса и технического нивелирования.

Прежде чем приступить к созданию на объекте съемочного обоснования, необходимо составить его проект, на котором намечено положение пунктов съемочной сети, приняты методы ее развития и при-

вязки в зависимости от конкретных условий. С этой целью студенты индивидуально вычерчивают схему участка в масштабе 1:10000 с ситуацией и опорными исходными пунктами по координатной сетке.

При определении схем развития и привязки съемочной сети необходимо учитывать следующее. Плотность пунктов съемочной сети должна быть достаточной для обеспечения технических требования выполнения топографической съемки. Общее количество съемочных точек (временные, долговременные, исходные) на 1 км² должно быть не менее 5, 14, 48 и 80 соответственно для масштабов топосъемки 1:5000; 1:2000; 1:1000 и 1:500.

Одним из основных методов развития съемочной сети в плановом отношении является проложение *теодолитных ходов*, которые могут применяться в открытой и закрытой местности. Допустимая длина теодолитного хода между исходными пунктами зависит от масштаба съемки, значения m_s , и относительной погрешности длины линии $1/N$.

Т а б л и ц а 2.1. Допустимые длины теодолитных ходов между исходными пунктами съемочного обоснования, км

Масштаб съемки	$m_s = 0,2$ мм (открытая местность)			$m_s = 0,3$ мм (закрытая местность)	
	$\frac{1}{N} = \frac{1}{3000}$	$\frac{1}{N} = \frac{1}{2000}$	$\frac{1}{N} = \frac{1}{1000}$	$\frac{1}{N} = \frac{1}{2000}$	$\frac{1}{N} = \frac{1}{1000}$
1:5000	6,0	4,0	2,0	6,0	3,0
1:2000	3,0	2,0	1,0	3,6	1,5
1:1000	1,8	1,2	0,6	1,5	1,0
1:500	0,9	0,6	0,3	–	–

Допускается проложение висячих теодолитных ходов, число сторон которых не должно превышать трех на незастроенной территории и четырех – на застроенной. Длины этих ходов соответственно приведенным в табл. 2.1 масштабам съемки не должны превышать 0,35; 0,20; 0,15; и 0,10 км на незастроенной территории и 0,50; 0,30; 0,20 и 0,15 км – на застроенной.

Длины сторон в теодолитных ходах на незастроенной территории должны находиться в пределах 40–350 м, на застроенной – в пределах 20–350 м.

Предельная длина *магистральных* теодолитных ходов, прокладываемых вдоль проектируемых или реконструируемых *линейных* сооружений (каналов, дамб обвалования и т.п.) и рек, не должна превышать 20 км. Длина линий в этих ходах должна быть в пределах 40...1000 м; относительная погрешность ходов – не более 1/1000.

Схемы теодолитных ходов показаны на рис. 2.6.

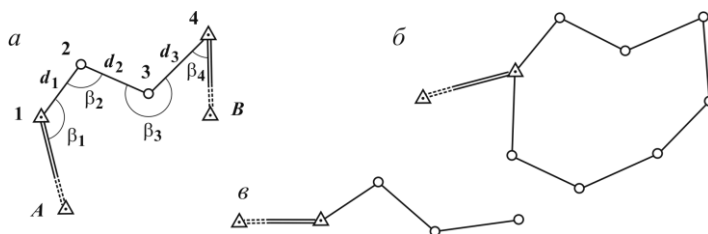


Рис. 2.6. Схемы теодолитных ходов: а – разомкнутого; б – замкнутого; в – висячего

В открытой местности съёмочные сети взамен теодолитных ходов могут развиваться методами *триангуляции* в виде несложных сетей треугольников, цепочек треугольников, а также вставок отдельных пунктов, определяемых засечками,

Триангуляционные построения, включающие более двух определяемых пунктов, должны опираться не менее чем на две исходные стороны. В качестве исходных могут служить стороны триангуляции 1-го и 2-го разрядов и полигонометрии, а также специально измеренные с погрешностью не грубее 1/5000 базисной стороны.

Предельное расстояние между исходными пунктами (сторонами), на которые опирается система треугольников, и наибольшее количество последних приведены в табл. 2.2.

Т а б л и ц а 2.2. Характеристика триангуляционной съёмочной сети

Показатели	Масштаб топосъемки			
	1:5000	1:2000	1:1000	1:500
Предельная длина цепочки треугольников (расстояние между исходными пунктами), км	4,0	2,0	1,2	0,6
Наибольшее количество треугольников между исходными сторонами (пунктами)	20	17	15	10

При построении триангуляционных съемочных сетей углы треугольников должны быть не менее 20° , а длины сторон находиться в пределах 150–500 м.

Возможные схемы развития съемочной сети триангуляционными построениями показаны на рис. 2.7.

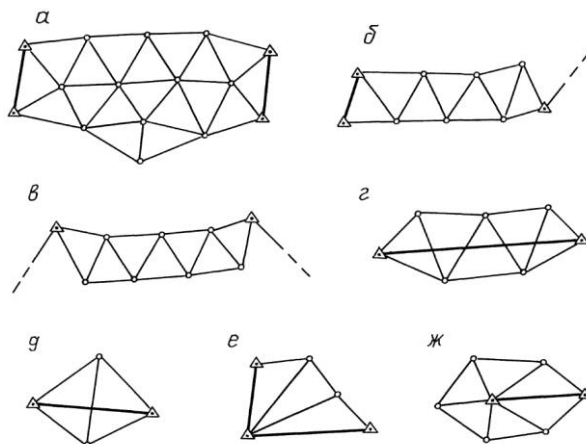


Рис. 2.7. Развитие съемочной сети триангуляционными построениями:
 а - сеть треугольников между двумя исходными сторонами; б - цепочка треугольников между стороной и пунктом; в, г - цепочки треугольников между двумя пунктами; д - геодезический четырехугольник; е - вставка в угол; ж - центральная система.
 Условные обозначения: Δ - исходный пункт; \circ - определяемая точка; ——— исходная сторона триангуляции; - - - - - односторонние направления

При *плановой привязке* съемочного обоснования к исходным пунктам геодезической опоры исходя из конкретных условий объекта и ситуации могут использоваться следующие методы:

- проложение замкнутого теодолитного хода (полигона) при наличии одного исходного пункта;
- проложение разомкнутого теодолитного хода при наличии двух и более исходных пунктов;
- применение триангуляционных построений;
- угловые, линейные и комбинированные засечки;
- решение на местности отдельных геодезических задач при наличии и определении неприступных расстояний.

Пример съемочной геодезической сети приведен на рис. 2.8.

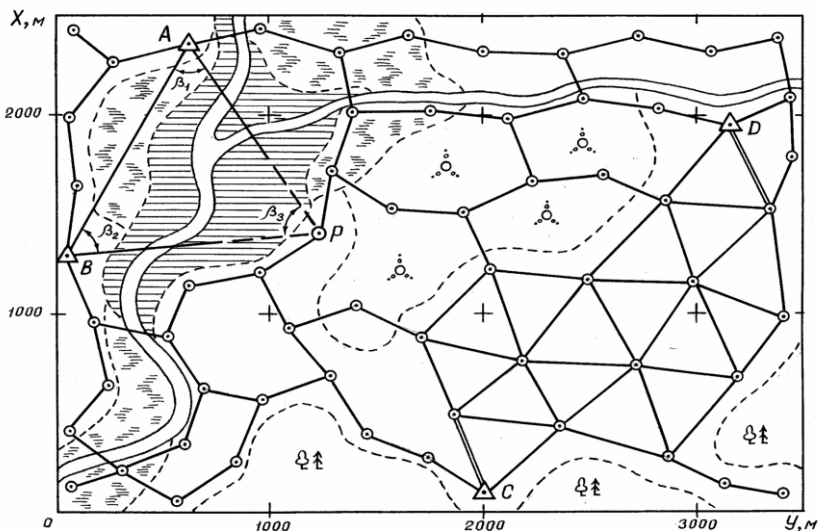


Рис. 2.8. Схема (проект) съёмочного геодезического обоснования площадного объекта изысканий (пример)

Метод прямой однократной засечки. Для реализации этого метода с контролем (рис. 2.9) необходимо видеть определяемый пункт Р с трех пунктов исходной сети А, В, С с известными координатами. При этих пунктах измеряются четыре угла: α_1 , α_2 , β_1 , β_2 . Углы между смежными направлениями на определяемый пункт должны быть не менее 30° и не более 150° .

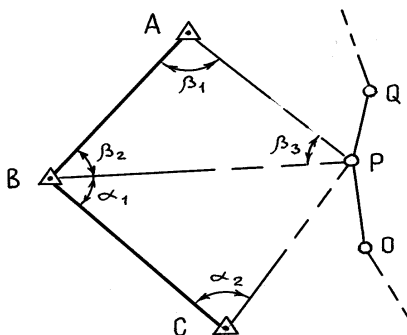


Рис. 2.9. Схема метода прямой однократной засечки

Координаты точки Р теодолитного хода вычисляют по координатам пунктов А и Б и измеренным углам β_1, β_2 с использованием формул котангенсов измеренных углов (формулы Юнга):

$$X_p = \frac{X_A \operatorname{Ctg}\beta_2 + X_B \operatorname{Ctg}\beta_1 - Y_A + Y_B}{\operatorname{Ctg}\beta_1 + \operatorname{Ctg}\beta_2}; \quad (2.1)$$

$$Y_p = \frac{Y_A \operatorname{Ctg}\beta_2 + Y_B \operatorname{Ctg}\beta_1 + X_A - X_B}{\operatorname{Ctg}\beta_1 + \operatorname{Ctg}\beta_2}. \quad (2.2)$$

Для контроля правильности вычислений определяются координаты исходного пункта А (по известным координатам пункта В и рассчитанным X_p, Y_p) с использованием аналогичных формул и угла

$$\beta_3 = 180^\circ - (\beta_1 + \beta_2).$$

Полный контроль правильности положения пункта Р осуществляется при повторении приведенных выше решений в треугольнике РВС, т.е. координаты пункта Р рассчитываются по координатам пунктов В и С и углами α_1, α_2 с использованием формул 2.1, 2.2.

При наличии на объекте изысканий водоема (пруд, водохранилище) съемочная сеть для него строится согласно схеме, приведенной на рис. 2.10.

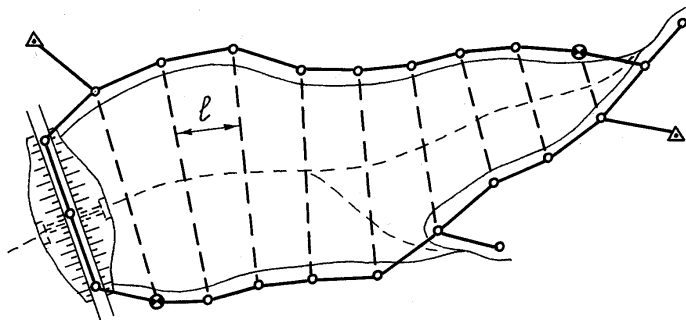


Рис. 2.10. Схема съемки водоема

Схемы развития и привязки съемочного обоснования приведены на рис. 2.8 и в литературе [1, 14].

При проектировании взаимного расположения пунктов съемочной сети необходимо учитывать предельные расстояния от прибора до рейки (табл.2.3), зависящие от технических условий намечаемых в дальнейшем мензульной и тахеометрической съемок участка.

Таблица 2.3. Допустимые расстояния между съемочными и реечными точками мензульной и тахеометрической съемок, м

Масштаб съемки	Сечение рельефа, м	Расстояние между пикетами	Расстояние от прибора до рейки		
			при съемке рельефа	при съемке ситуации	
				четких контуров	нечетких контуров
1:5000	0,5	70/60	250	150	200
	1,0	100/80	300	50	200
	2,0	120/100	350	150	200
1:2000	0,25	20/20	150	100	150
	0,5	50/40	200	100	150
	1,0	70/60	250	100	150
1:1000	0,5	30/20	150	80	100
1:500	0,5	20/15	100	60	80

Порядок выполнения.

Приступая к проектированию съемочной геодезической сети, необходимо учитывать следующие положения:

- пункты проектируемой сети должны практически равномерно располагаться по всему участку на взаимном расстоянии, обеспечивающем топографическую съемку всей площади;
- при проектировании съемочной сети следует использовать два основных метода – теодолитные ходы и триангуляцию (на относительно меньшей открытой площади).

Практическое проектирование съемочной геодезической сети рекомендуется в следующем порядке.

1. Наметить окружной теодолитный ход по периметру объекта на расстоянии 100–200 м от внешней границы участка с привязкой к опорным пунктам государственной сети. Указанное расстояние соответствует радиусу предполагаемой топографической съемки, для которой создается съемочная сеть.

2. Проложить теодолитные ходы вдоль всех линейных элементов объекта (дороги, каналы, реки) и границ элементов ситуации (кустарник, болото, здания и пр.).

3. При наличии водоема (пруд, водохранилище) запроектировать сеть для его съемки по известной схеме поперечников с последующим ее включением в общую окружающую сеть.

4. На относительно небольшом участке открытой местности запроектировать триангуляционную сеть, опирающуюся на исходные (2 или 1) пункты государственной сети.

5. На свободных участках остальной территории объекта проложить промежуточные диагональные теодолитные ходы, создающие отдельные небольшие полигоны (диаметром не более 400–500 м).

6. Выполнить передачу координат методом прямой угловой засечки на один из намеченных пунктов съемочной сети с использованием двух опорных (исходных) пунктов по схеме, приведенной на рис. 2.9.

Пример выполнения упражнения.

На ситуационный план объекта изысканий (рис. 2.8) наносим исходные пункты государственной геодезической сети (А, В, С, D) по их координатам (приложение 1). Между указанными пунктами намечаем окружные теодолитные ходы (по периметру участка).

Далее намечаем теодолитные ходы вдоль всех характерных линий ситуации (границы контуров леса, кустарника, болота; линейные объекты: река, дорога и т.п.). На открытой местности между пунктами С и D строим триангуляционную сеть, соблюдая указанные выше длины сторон. После этого прокладываем на схеме связующие теодолитные ходы, образующие в итоге съемочную геодезическую сеть необходимой (для выполнения предполагаемой топосъемки) плотности.

Намечаем положение пункта Р для определения его координат методом прямой угловой засечки (из треугольника ВАР) и включаем его в съемочную сеть.

Для приближенного определения плановых координат пункта Р используем следующие исходные данные: $X_A = 2358$ м; $Y_A = 626$ м; $X_B = 1285$ м; $Y_B = 49$ м; $\beta_1 = 61^\circ$; $\beta_2 = 56^\circ$ (углы измеряются транспортиром). Используя формулы (2.1) и (2.2), получим:

$$X_p = \frac{2358 \cdot Ctg56^\circ + 1285 \cdot Ctg61^\circ - 626 + 49}{Ctg61^\circ + Ctg56^\circ} = 1403 \text{ м};$$

$$Y_P = \frac{626 \cdot \text{Ctg}56^0 + 49 \cdot \text{Ctg}61^0 + 2358 - 1285}{\text{Ctg}61^0 + \text{Ctg}56^0} = 1239 \text{ м.}$$

Для контроля правильности вычислений проверим координаты пункта А по рассчитанным координатам пункта Р, координатам пункта В и углам β_2 и β_3 ($\beta_3 = 180 - \beta_1 - \beta_2 = 63^0$).

$$\begin{aligned} X_A &= \frac{X_B \cdot \text{Ctg}\beta_3 + X_P \cdot \text{Ctg}\beta_2 - Y_B + Y_P}{\text{Ctg}\beta_2 + \text{Ctg}\beta_3} = \\ &= \frac{1285 \cdot \text{Ctg}63^0 + 1403 \cdot \text{Ctg}56^0 - 49 + 1239}{\text{Ctg}56^0 + \text{Ctg}63^0} = 2358 \text{ м;} \end{aligned}$$

$$\begin{aligned} Y_A &= \frac{Y_B \cdot \text{Ctg}\beta_3 + Y_P \cdot \text{Ctg}\beta_2 + X_B - X_P}{\text{Ctg}\beta_2 + \text{Ctg}\beta_3} = \\ &= \frac{49 \cdot \text{Ctg}63^0 + 1239 \cdot \text{Ctg}56^0 + 1285 - 1403}{\text{Ctg}56^0 + \text{Ctg}63^0} = 626 \text{ м.} \end{aligned}$$

Вычисленные координаты пункта А совпали с его исходными значениями, что говорит о правильности расчетов координат пункта Р.

Запроектированную в итоге съемочную геодезическую сеть вычерчивают на плане в закрепленном виде (тушью или шариковой ручкой) согласно принятым условным обозначениям, приведенным в приложении 2.

Контрольные вопросы

1. Почему геодезическое обоснование площадного объекта называется съемочным?
2. В каких условиях при создании съемочной сети применяется триангуляция?
3. Назовите основные параметры теодолитных ходов и триангуляционных сетей при создании плановой съемочной сети.
4. В чем состоит метод прямой угловой засечки?
5. От каких факторов зависит предельная длина теодолитных ходов съемочной сети?

3. ИНЖЕНЕРНО-ГЕОЛОГИЧЕСКИЕ И ГИДРОГЕОЛОГИЧЕСКИЕ ИЗЫСКАНИЯ

3.1. Общие положения

Инженерно-геологические и гидрогеологические изыскания составляют один из основных и важнейших видов изысканий для строительства в целом и в том числе для строительства сельского, мелиоративного и водохозяйственного [1,2,3].

Применительно к сельскохозяйственным объектам данные изыскания проводятся для решения следующих *задач*:

- обоснования мест расположения и конструкций зданий, гидротехнических сооружений, мелиоративных систем;
- получения характеристик грунтов, слагающих основания проектируемых зданий и сооружений, ложа прудов и водохранилищ;
- учета геологических процессов и явлений при разработке проектов и строительстве зданий и сооружений;
- выявления запасов местных строительных материалов и биогенных отложений;
- установления роли подземных вод в заболачивании массива для строительства и обустройства территории;
- изучения водного режима и баланса подземных вод, оценки их ресурсов для водоснабжения, обводнения, и прогноза их изменения.

Инженерно-геологические и гидрогеологические исследования проводятся в соответствии с программой изысканий, которая в общем случае включает следующие *виды работ*:

- сбор, анализ и обобщение материалов изысканий прошлых лет и фондовых данных геолого-гидрогеологической изученности;
- полевая рекогносцировка объекта, разбивка маршрутов для инженерно-геологической и инженерно-гидрогеологической съемок;
- маршрутные наблюдения (описание местности, геоморфологических элементов, поверхностных отложений, геологических явлений);
- проходка горных выработок, разведочные работы;
- полевые исследования физико-механических свойств грунтов;
- геофизические исследования;
- гидрогеологические и опытно-фильтрационные исследования;
- стационарные наблюдения за геологическими явлениями, режимом и балансом подземных вод;

- лабораторные исследования свойств грунтов и химического состава подземных вод;
- опытные работы и специальные исследования грунтов на стройплощадках;
- камеральная обработка материалов изысканий и составление технического отчета.

Все виды полевых инженерно-геологических и гидрогеологических исследований по очередности и детализации проведения делятся на три основных комплекса работ: *рекогносцировку, съемку и разведку*. Кроме того, в ряде случаев после указанных видов работ могут выполняться инженерно-геологические и гидрогеологические *изыскания в период строительства*. При изысканиях выделяют три категории сложности инженерно-геологических и гидрогеологических условий (см. приложение 3), по которым определяют густоту разведочной сети, глубину горных выработок и трудоемкость работ

Рекогносцировка представляет собой совокупность работ, проводимых на начальных этапах изысканий для получения фактического материала, характеризующего наиболее общие инженерно-геологические и гидрогеологические условия территории.

Основным видом полевых изысканий являются инженерно-геологическая и инженерно-гидрогеологическая съемки, дающие комплексную оценку условий участка (района) строительства.

Инженерно-геологическая разведка включает исследования на завершающих этапах изысканий, проводимые в пределах сферы предполагаемого взаимодействия сооружения с геологической средой.

Условием правильной организации полевого периода изысканий является эффективное сочетание процесса съемки с сопровождающими ее другими видами работ – буровыми, горными, геофизическими, опытно-фильтрационными и т.д.

Буровые и горнопроходческие работы заключаются в бурении скважин, проходке открытых горных выработок. Они ведутся как в порядке осуществления *поисковых* (съемочных) работ, т.е. при обосновании наиболее благоприятного места расположения сооружения, так и в ходе *разведочных* работ, когда необходимо дать детальную оценку инженерно-геологических условий выбранной площадки строительства. При этом буровые и горнопроходческие работы обеспечивают возможность применять на объекте наиболее точные полевые методы исследований механических свойств грунтов, а также выполнять опытно-фильтрационные исследования путем откачек воды из скважин.

Упражнение 3.1

ИЗУЧЕНИЕ СОСТАВА И СХЕМ ПОЛЕВЫХ МЕТОДОВ ИССЛЕДОВАНИЙ ГРУНТОВ

Цель упражнения – ознакомиться с составом и изучить схемы полевых методов исследований грунтов при проведении инженерно-геологических изысканий для строительства.

Основные задачи.

1. Изучить цель, необходимость и состав полевых методов исследований грунтов.

2. Освоить сущность методов испытания штампом, статического и динамического зондирования, прессиометрии, испытания грунта на сдвиг (срез) в шурфах и скважинах.

3. Вычертить принципиальные схемы указанных методов и изучить графики, выполняемые по результатам их проведения.

Исходные данные: учебно-справочная литература [1,6,9], конспект лекций, плакаты и ксерокопии схем изучаемых методов.

Теоретическая часть.

Полевые методы исследований механических свойств грунтов позволяют изучать большие по объему образцы пород *ненарушенной структуры* непосредственно в условиях будущего строительства объекта.

Наиболее важные характеристики грунтов, определяемые при полевых испытаниях и необходимые для уточнения расчета основания сооружений, – это сопротивление грунта *сжатию и сдвигу*. Для исследования этих характеристик применяют такие методы, как испытание штампом, статическое и динамическое зондирование, испытание на поступательный и вращательный срез, прессиометрия и др.

Испытание штампом производят для определения модуля деформации (сжимаемости) грунта (E , МПа) и выяснения его просадочных свойств при замачивании. Исследования могут проводиться в шурфах, котлованах или скважинах глубиной до 15 м, диаметром не менее 219 – 325 мм, обсаженных трубами.

В шурфах (рис. 3.1) применяют штампы в виде квадратных или круглых металлических плит площадью 5000 см², а в скважинах – в виде круга площадью 600 см². Для нагружения штампа используется специальная платформа или гидравлический домкрат, развивающий усилие до 20 – 100 т.

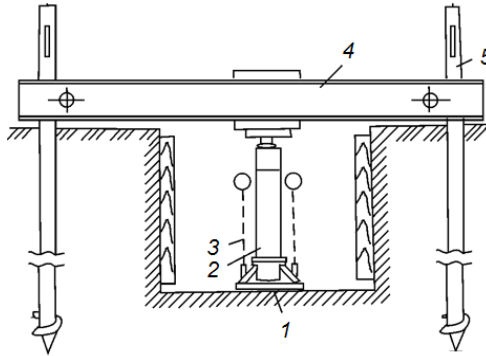


Рис. 3.1. Схема испытания грунта штампом в шурфе:
 1 – штамп; 2 - гидравлический домкрат; 3 – измерительное устройство осадки;
 4 - траверса; 5 - винтовая свая

Нагрузка на штамп дается ступенями с последовательным возрастанием удельной нагрузки на величину от 0,25 до 1 кг/см². Каждое последующее нагружение делается после стабилизации осадки. Считается, что стабилизация достигнута, если приращение осадки за сутки составило не более 1 мм.

Осадку измеряют с точностью до 0,1 – 0,2 мм с помощью нивелира, прогибомера и других приборов. Разгружают платформу штампа также ступенями с определением упругой отдачи грунта.

На основании полевых испытаний составляют график зависимости осадки (S, мм) от удельной нагрузки (P, МПа) на штамп. Пример графика приведен на рис. 3.2.

В обработку включают только данные графика, где наблюдается примерно пропорциональное изменение S и P, т.е. выделяют его линейный участок. Модуль деформации грунта (E, МПа) для нужного интервала давлений находят по формуле

$$\dot{A} = 0,78(1 - \nu^2) D \frac{\Delta P}{\Delta S}, \quad (3.1)$$

где ΔP – приращение удельного давления на штамп, МПа;
 ΔS – приращение осадки штампа, соответствующее ΔP , см;
 D – диаметр штампа, см;
 ν – коэффициент поперечного расширения Пуассона.

Для различных грунтов значение ν в среднем принимают следующим: для крупнообломочных – 0,27; для песков и супесей – 0,30; для суглинков – 0,35; для глин – 0,42.

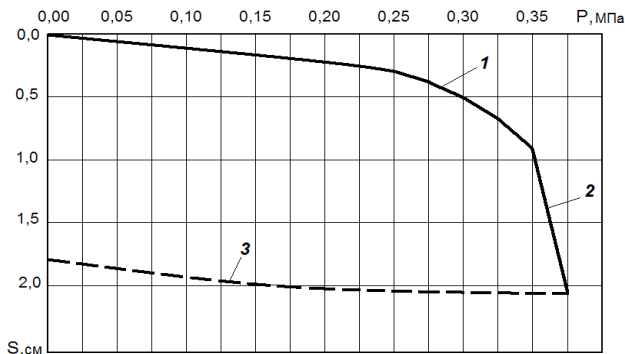


Рис. 3.2. График зависимости осадки грунта S от удельной нагрузки P на штамп:
 1 – зона стабилизации осадки, 2 – зона критической нагрузки,
 3 – упругая отдача грунта при разгрузке штампа

При испытании грунтов необходимо, чтобы толщина слоя однородного грунта под штампом h_i была не менее двух его диаметров.

Определив модуль деформации грунта E_i для каждого из n слоев, на которые разбита толща основания, и зная мощность этих слоев h_i (см), а также среднее удельное давление P_i (МПа), передаваемое фундаментом, вычисляют общую осадку S_0 (см)

$$S_0 = \sum_{i=1}^n P_i h_i \frac{\beta_i}{E_i}, \quad (3.2)$$

где β_i – безразмерный коэффициент, равный для песков – 0,76; для супесей – 0,72; для суглинков – 0,57; для глин – 0,43.

Статическое и динамическое зондирование (пенетрация) основаны на свойстве грунтов оказывать сопротивление внедрению в них наколечников различных форм и размеров.

При статическом зондировании характеристикой плотности и прочности пород служит усилие, необходимое для вдавливания зонда на определенную глубину.

На практике для статического зондирования применяют самоходные установки СПК – пенетрационно-каротажные станции (рис. 3.3).

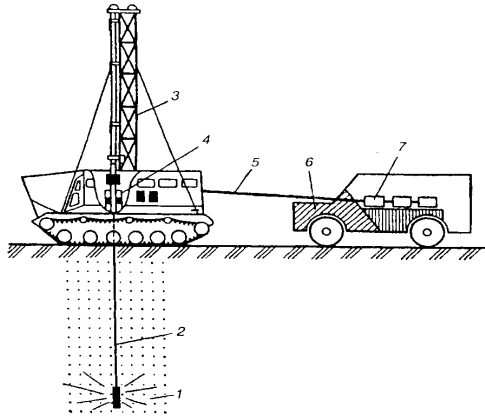


Рис. 3.3. Пенетрационно-каротажная станция: 1 – зонд-датчик; 2 – штанга; 3 – мачта; 4 – гидроцилиндр; 5 – канал связи; 6 – аппаратная станция; 7 – пульт управления

Пенетрация мягких связных пород производится до глубины 25 м со скоростью вдавливания штанг до 4 м в минуту. Для испытания используют установки различных конструкций, но со стандартным зондом (наконечник диаметром 36 мм, с углом раскрытия конуса 60° , на штангах диаметром 36 мм).

Зонд установки снабжен тензометрическим наконечником, в котором расположены чувствительные элементы, обеспечивающие, в зависимости от конструкции установки, замер сопротивления грунта конусу зонда, трения по боковой поверхности чувствительной части наконечника и отклонения наконечника зонда от вертикали (с помощью инклинометра).

В настоящее время применяются установки статического зондирования грунта (УЗК-15) на базе вездеходного шасси автомобиля КамАЗ, на автомобиле (УСЗ 15/36А), либо на вездеходе (УСЗ 15/36Г).

Используемая в ПРУП "Геосервис" Установка Geomil 200 кН на базе тяжелых грузовиков обеспечивает проведение оперативного и высококачественного статического зондирования в различных условиях. Сила давления от 120 кН до 200 кН.

При статическом зондировании по данным измерения сопротивления грунта определяют удельное лобовое сопротивление грунта под наконечником (конусом) зонда q_c (МПа) и удельное трение грунта на участке боковой поверхности (муфте трения) зонда f_s (кПА).

Результаты статического зондирования грунта с полученными измерениями представляют в виде графиков изменения величин удельного лобового сопротивления и удельного трения грунта по исследуемой глубине (рис. 3.4)

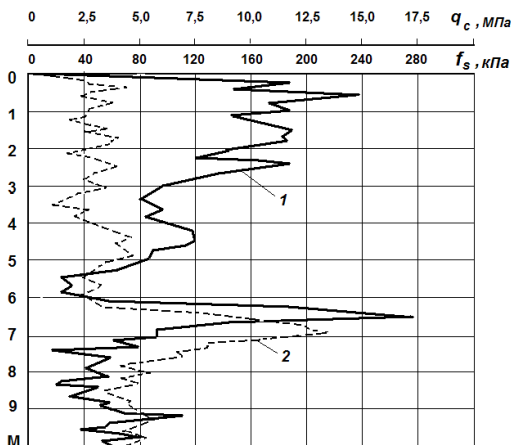


Рис. 3.4. Графики результатов статического зондирования грунта:
1 – удельное лобовое сопротивление; 2 – удельное трение по боковой поверхности

Метод *динамического зондирования* как полевой метод исследования грунтов основан на определении их сопротивления внедрению зонда под действием динамической нагрузки. При динамическом зондировании рыхлых средне- и крупнообломочных грунтов (галечник, гравий и др.), а также песчано-глинистых грунтов характеристикой их плотности и прочности является число стандартных ударов молота (*за-лог*), необходимое для забивки зонда на определенную глубину.

Для испытаний грунтов динамическим зондированием применяют установки, состоящие из следующих основных узлов: зонда (разъемной трубы – штанги с коническим наконечником); ударного устройства (молота или беспружинного вибромолота); опорной рамы с направляющими стойками; измерительного устройства.

При забивке молот определенного веса падает с постоянной высоты. Зонд имеет форму конуса диаметром 74 мм с углом при вершине 60° .

Динамическое зондирование выполняют последовательно, забивая свободно падающим молотом зонд в грунт. Одновременно ведётся замер осадок зонда после нанесения нескольких ударов. Число ударов зависит от грунта и выбирается в диапазоне 1–20. Для рыхлых песчано-глинистых пород оно не превышает 5. Динамическое зондирование прекращают когда достигнута заданная глубина или когда погружение зонда незначительно (меньшее 2–3 см за десять ударов).

По результатам динамического зондирования вычисляют условное динамическое сопротивление грунта погружению стандартного зонда (R_d , МПа, кгс/см²).

Условное динамическое сопротивление вычисляют по формуле

$$D_A = \hat{A} \hat{E} \hat{O} \frac{n}{h}, \quad (3.3)$$

где A – удельная энергия зондирования (Н/см, кгс/см), для лёгких установок $A = 280$ Н/см, для средних – 1120 Н/см, для тяжёлых – 2800 Н/см;

K – табличный коэффициент, определяющий потери энергии при ударе молота в зависимости от типа установки и глубины зондирования (принимается в пределах 0,25–0,72);

Φ – коэффициент, определяющий потери энергии на трение штанг о грунт; равен 1 при крутящем моменте меньше 5 кНсм; определяется опытным путём, когда крутящий момент колеблется от 5 до 15 кНсм.

n – количество ударов в залоге;

h – глубина погружения зонда за залог, см.

Результаты динамического зондирования оформляют в виде непрерывного ступенчатого графика (рис. 3.5).

На графике приводят изменения значений условного динамического сопротивления R_d по глубине. Далее график усредняют. По усреднённому графику определяют средневзвешенные показатели зондирования для каждого инженерно-геологического элемента (ИГЭ).

Параллельно на график наносят число ударов (n) нарастающим итогом. Графики совмещают с инженерно-геологическими колонками горных выработок, расположенных не далее 5 м от точки зондирования.

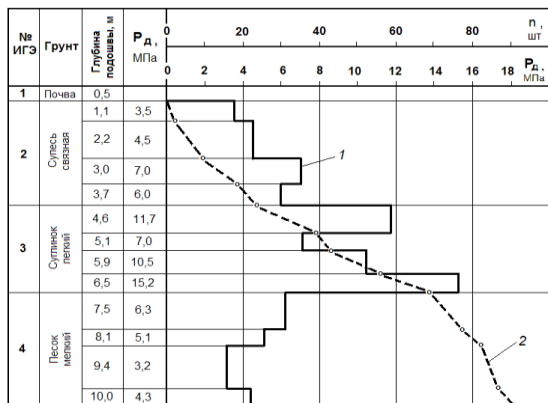


Рис. 3.5. Графики результатов динамического зондирования грунта: 1 - условное динамическое сопротивление; 2 – число ударов (залог) нарастающим итогом

Метод *прессиометрии* применяют в буровых скважинах для определения модуля деформации изотропных песчано-глинистых пород. При этом измеряют осадку породы в стенке скважины под действием давления, создаваемого с помощью прессиометра (рис. 3.6).

Вода или воздух накачивается в резиновые камеры прессиометра, которые передают измеряемое давление на грунты стенок скважин.

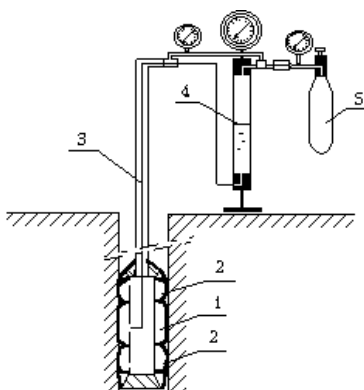


Рис. 3.6. Схема испытания грунта прессиометром:
1 - рабочая камера; 2 - предохраняющая камера; 3 - шланг;
4 - измерительное устройство; 5 - баллон со сжатым воздухом

В результате испытаний получают график зависимости приращения радиуса скважины Δr от давления P на ее стенке (рис. 3.7).

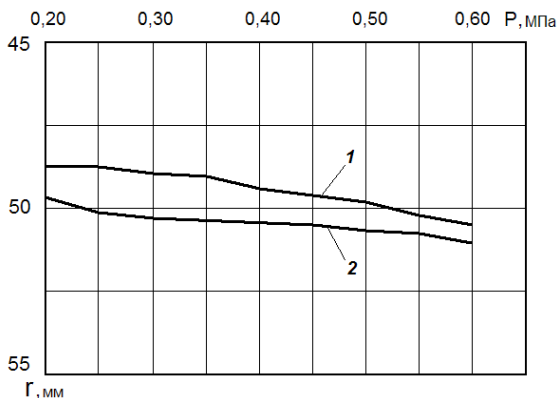


Рис. 3.7. График зависимости приращения радиуса скважины Δr от давления P :
1 – на глубине скважины 13 м, 2 – на глубине скважины 15 м

Модуль деформации (E , МПа) получают на участке линейной зависимости $\Delta r = f(P)$ по формуле

$$\dot{A} = \hat{E} r_0 \frac{\Delta P}{\Delta r}, \quad (3.4)$$

где r_0 – начальный радиус скважины, мм;

Δr – приращение радиуса (мм), соответствующее приращению давления ΔP , МПа;

K – коэффициент, зависящий от глубины испытания грунта h (при $h < 5$ м $K = 3$; при $h = 5-10$ м $K = 2$; при $h = 10-20$ м $K = 1,5$).

Испытания грунта на сдвиг (срез) имеют особое значение для сооружений, обладающих в определенной степени тенденцией к сдвигу, например мостов, плотин. Исследования могут вестись в шурфах (поступательный срез) и скважинах (кольцевой, поступательный и вращательный срез крыльчаткой).

В первом случае в дно шурфа (рис. 3.8) вдавливают стальное кольцо I диаметром около 40 см и грунт с внешней стороны кольца убирают. После этого в шурфе устанавливают два домкрата, из которых домкрат 4 создает вертикальную нагрузку – обжимает грунт, а домкрат 3 создает сдвигающее усилие.

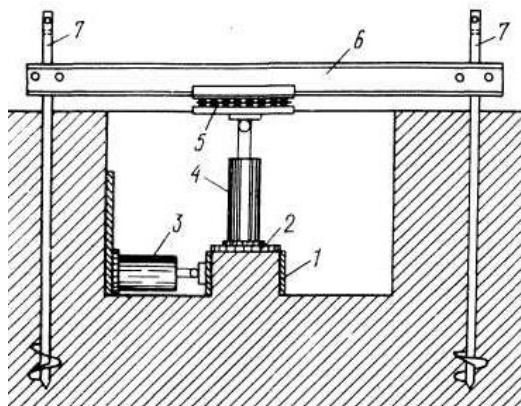


Рис. 3.8. Схема испытания грунта на сдвиг:

- 1 – стальное кольцо; 2 – штамп; 3 – домкрат, создающий сдвигающее усилие;
 4 – домкрат, создающий вертикальную нагрузку; 5 – стабилизатор вертикальной нагрузки; 6 – траверса; 7 – винтовая свая

Нормальные нагрузки на целик породы дают ступенями по $0,2 - 0,5 \text{ кг/см}^2$, с выдержкой каждой ступени не менее $15 - 30$ мин, пока не доведут ее до требуемого значения (равного удельному давлению от сооружения). Сдвигающее усилие также дается ступенями, с меньшей выдержкой во времени. Момент, когда сдвигающее усилие преодолевает силы трения и сцепления в грунте, фиксируется резким падением давления в манометре домкрата 2. Испытания заканчивают, когда кольцо оказывается смещенным на $2 - 3$ см.

Такие испытания необходимо провести на $3-4$ целиках однородного грунта, но при разных значениях нормальной нагрузки. По результатам испытаний строят график зависимости сдвигающих усилий от нормальной нагрузки, по которому затем находят угол внутреннего трения ϕ и удельное сцепление грунта C .

Полевое определение характеристик ϕ и C в стенках буровой скважины проводится методами *кольцевого, поступательного и вращательного (крыльчаткой) срезов*. Схемы этих испытаний приведены на рис. 3.9.

В методе кольцевого среза используется распорный штамп с продольными лопастями; в методе поступательного среза – с поперечными лопастями.

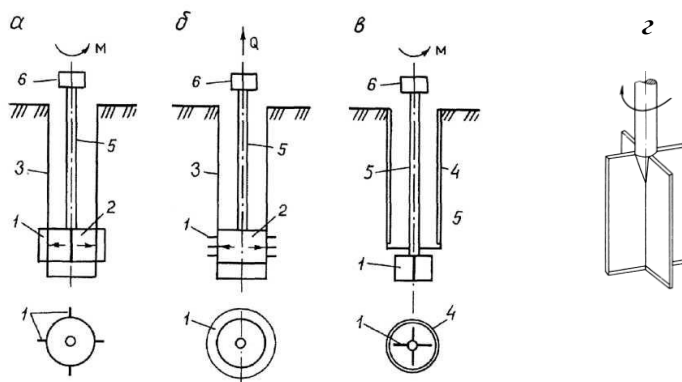


Рис. 3.9. Схемы испытания грунта в скважинах на срез:
 а) кольцевой; б) поступательный; в) вращательный крыльчаткой; г) крыльчатка;
 1 – лопасти; 2 – распорные штампы; 3 – стенки скважин; 4 – обсадная труба;
 5 – штанги; 6 – устройство для создания и измерения усилия

С помощью распорного штампа лопасти вдавливаются в стенки скважины с определенным нормальным давлением P . В первом случае грунт срезается вследствие приложения крутящего момента M , а во втором – за счет вертикального усилия Q . Для получения φ и C проводят не менее трех срезов при различных P и строят график зависимости $\tau = f(P)$.

Метод вращательного среза крыльчаткой рекомендуется для водонасыщенных и слабых пылевато-глинистых, а также биогенных грунтов (илов, сапропелей и болотных грунтов), для которых $\varphi \approx 0$ и можно принять $\tau = C$. Испытания проводят на глубинах до 20 м крыльчаткой, вдавливаемой в забой скважины ниже обсадных труб (рис. 3.9, в, г).

Порядок выполнения. На основе изложенного выше теоретического материала и данных литературы [1,6,9] в рабочей тетради формулируется цель и необходимость выполнения полевых методов исследований грунтов, перечисляются их основные виды.

Далее кратко излагается сущность методов испытания штампом, статического и динамического зондирования, прессиометрии, испытания грунта на сдвиг (срез) в шурфах и скважинах. При этом вычерчиваются принципиальные схемы указанных методов и изучаются графики, приведенные на рис. 3.2, 3.4, 3.5, 3.7.

Контрольные вопросы

1. Какие основные характеристики грунтов изучаются в полевых методах исследований грунтов ?
2. Назовите стандартные размеры штампов, применяемых в шурфах и буровых скважинах.
3. Какие показатели являются характеристикой плотности и прочности пород при выполнении статического и динамического зондирования грунтов ?
4. Какие виды испытания грунта на срез применяются в буровых скважинах ?

Упражнение 3.2

ОПРЕДЕЛЕНИЕ КОЭФФИЦИЕНТА ФИЛЬТРАЦИИ ГРУНТА ПО ОПЫТНЫМ ДАННЫМ ОТКАЧКИ ВОДЫ ИЗ СКВАЖИНЫ

Цель упражнения – освоить методы опытно-фильтрационных работ и расчетов коэффициента фильтрации грунта по данным откачек воды из скважин.

Основные задачи.

1. Изучить цель и методы опытно-фильтрационных работ при изысканиях для мелиоративного и сельскохозяйственного строительства.
2. Изучить виды откачек воды из скважин, условия их применения и вычертить соответствующие принципиальные схемы.
3. Выполнить расчет коэффициента фильтрации грунта по опытными данным откачки воды из скважины.

Исходные данные: учебно-справочная литература [1,6,18], конспект лекций, плакаты и табличные опытные данные по восстановлению уровня воды в скважине после откачки в зависимости от времени.

Теоретическая часть.

В состав полевых гидрогеологических изысканий входят *опытно-фильтрационные работы* для определения фильтрационных и емкостных показателей почвогрунтов и пород.

К таким показателям относятся коэффициенты фильтрации, водопроводимости, урвннепроводности (пъезопроводности), водоотдачи, претекания, недостатка насыщения.

Основными видами полевых опытно-фильтрационных работ по установлению водопроницаемости грунтов являются:

- *откачки* подземных вод из скважин – для грунтов зоны водонасыщения;
- *наливы* воды в шурфы и скважины – для ненасыщенных грунтов зоны аэрации;
- *нагнетания* воды в скважины – для ненасыщенных трещиноватых и закарстованных грунтов.

Коэффициент фильтрации (K_f , м/сут) является важнейшим показателем, используемым в расчетах при проектировании гидросооружений. Различные способы его определения дают разную точность, которая зависит от выбранной схемы опыта, технических причин (нарушения структуры грунта при опыте) и от объема грунта, охваченного опытом. Так, например, при кустовой откачке в опыт вовлекается $10^2 - 10^5$ м³ грунта, при наливе в скважину или при экспресс-откачке – 1–10 м, а при наливе в шурф – всего 0,1–0,5 м³. Вместе с тем экспресс-откачки и наливы значительно оперативнее и дешевле кустовых откачек, что обуславливает их широкое практическое применение при изысканиях.

Откачки воды из скважин делятся на следующие виды:

экспресс-откачки – проводятся из одиночной скважины продолжительностью до 0,5 сут для ориентировочной оценки водопроницаемости пород;

пробные – из одиночной скважины продолжительностью 0,5–2,0 сут для предварительной оценки водопроницаемости пород и химического состава подземных вод в вертикальном разрезе и по площади;

опытные одиночные – продолжительностью до 3 – 5 сут (при необходимости до 12 и более суток) для определения приближенных значений K_f , удельного дебита и зависимости дебита от понижения, определения изменения химического состава подземных вод в процессе откачки;

опытные кустовые – продолжительностью свыше 3 – 5 до 18 – 30 сут для установления расчетных гидрогеологических параметров (коэффициентов фильтрации, водоотдачи, уводнепроводности, перетекания) и изменения химического состава подземных вод;

опытно-эксплуатационные – из одиночной или группы скважин продолжительностью свыше 30 сут для установления закономерностей изменения уровней и химического состава подземных вод, дебита скважин, а также для опытно-производственного водопонижения при обосновании проектов дренажа.

Экспресс-методы основаны на фиксации кратковременных колебаний уровня воды в скважинах при откачках или наливах. Их целесообразно применять при изучении фильтрационных характеристик пород с относительно небольшой водопроницаемостью ($K_{\Phi} = 0,01 - 5$ м/сут). В сильнофильтрующих грунтах применение этих методов затруднительно из-за большой скорости восстановления уровня.

По конструкции скважин при производстве опыта экспресс-методы делятся на три группы: опыт в незакрепленных скважинах; в обсаженных скважинах с фильтром; в обсаженных скважинах без фильтра (через дно).

В первом случае скважина должна иметь устойчивые стенки и заглубляться не менее чем на 0,4–0,6 м ниже статического уровня грунтовых вод. Для проведения опыта (рис. 3.10) в скважине очень быстро создается начальное понижение уровня S_0 почти до дна, после чего проводятся наблюдения за восстановлением уровня в ней S_t через 1–5 мин в начале опыта и 20–30 мин в конце.

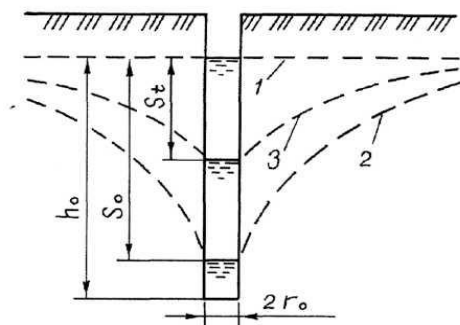


Рис. 3.10. Схема экспресс-откачки из скважины:
1 – статический уровень грунтовых вод; 2 – начальное понижение УГВ;
3 – положение УГВ при его восстановлении

По результатам наблюдений устанавливают зависимость восстановления уровня S_t от времени t и строят график связи $\lg(S_0/S_t) = f(t)$. Данный график должен иметь прямолинейный вид, а в противном случае его следует осреднять прямой в интервале $(0,2-0,8)S_0$. Тангенс угла наклона ϕ прямой графика определяют по зависимости

$$tg\varphi = \left(\ell g \frac{S_0}{S_t} \right) / t, \quad (3.5)$$

где S_0 и S_t – начальное и текущее понижение уровня воды, м.

Данная зависимость используется при вычислении K_Φ (м/сут) по различным формулам. Для условий однородных грунтов и безнапорных вод применяются формулы К. Я. Кожанова и Г. Д. Эркина:

$$\hat{E}_\delta = \frac{m(h_0 - r_0)r_0^2}{h_0^2} tg\varphi; \quad (3.6)$$

$$\hat{E}_\delta = \frac{3,5r_0^2}{h_0 + 2r_0} tg\varphi, \quad (3.7)$$

где h_0 – расстояние от статического уровня до дна скважины, м;

r_0 – радиус скважины, м;

m – коэффициент, зависящий от радиуса скважины r_0 ;

$$m = 1\sqrt{r_0} \quad ;$$

h_0 – глубина воды в скважине, м.

Опытные одиночные откачки позволяют определить удельный дебит скважины и его зависимость от понижения. Коэффициент фильтрации рассчитывается приближенно, поскольку радиус влияния скважины принимается косвенным путем (по таблицам или формулам). Наблюдения и расчеты проводятся на несколько ступеней понижения.

Для условий совершенной скважины и безнапорного водоносного пласта мощностью H (м) коэффициент фильтрации рассчитывается по известной формуле Ж. Дюпюи

$$\hat{E}_\delta = \frac{0,732Q(\ell gR - \ell gr_0)}{S_0(2H - S_0)}, \quad (3.8)$$

где Q – дебит скважины, м³/сут;

R и r_0 – радиусы влияния и фильтра скважины, м.

В условиях напорного водоносного пласта мощностью m формула Ж. Дюпюи имеет вид

$$\hat{E}_0 = \frac{0,366Q(\lg R - \lg r_0)}{mS_0}. \quad (3.9)$$

Опытные кустовые откачки дают наиболее точные и надежные данные о коэффициенте фильтрации и других гидрогеологических параметрах (показателях). Однако ввиду высокой стоимости и сложности их применения при изысканиях мелиоративных объектов пока ограничено и должно иметь технико-экономическое обоснование. При кустовом размещении скважин центральная (возмущающая) оборудуется насосом, а наблюдательные – приборами для измерения понижений уровня.

Устья всех скважин нивелируется. Количество и схема расположения наблюдательных скважин зависит от гидрогеологических условий и задач изысканий на объекте.

Произведя замер уровней воды во всех скважинах, насосом из центральной скважины начинают откачивать воду, изменяя положение статического уровня скважин. Откачка ведется не менее 3 – 5 сут до достижения установившегося режима, т.е. стабилизации динамических уровней в скважинах. Для получения надежных данных и зависимости дебита Q от понижения откачку выполняют несколько раз на различные величины понижения S_0 . При каждом определении K_{ϕ} используются понижения уровня в двух наблюдательных скважинах S_1 и S_2 при данном установившемся режиме (рис. 3.11).

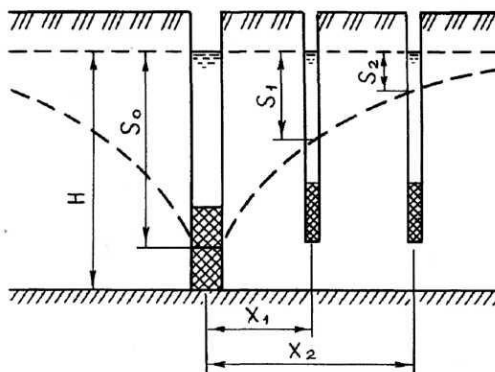


Рис. 3.11. Схема кустовой откачки для совершенной центральной скважины и безнапорных вод

Для условий совершенной центральной скважины расчет проводится по формулам Ж.Дюпюи.

Безнапорные воды:

$$\hat{E}_o = \frac{0,732Q\ell g(X_2 / X_1)}{(2H - S_1 - S_2)(S_1 - S_2)}; \quad (3.10)$$

Напорные воды:

$$\hat{E}_o = \frac{0,336Q\ell g(X_2 / X_1)}{m(S_1 - S_2)}, \quad (3.11)$$

где H , m – мощность безнапорного и напорного пластов, м;

X_1 , X_2 – расстояния от центральной скважины до первой и второй наблюдательных, м.

Наливы в шурфы применяются для определения фильтрационных свойств ненасыщенных однородных изотропных грунтов верхней части зоны аэрации. При этом глубина залегания уровня грунтовых вод от дна шурфа должна быть больше суммы высоты капиллярного поднятия и возможной мощности зоны опытного промачивания.

По результатам опытно-фильтрационных работ кроме K_ϕ определяется ряд других важных гидрогеологических параметров. Кустовые откачки позволяют определить коэффициенты водоотдачи μ , упругой водоотдачи μ' , уровнепроводности a , пьезопроводности α , перетекания B .

Коэффициент водоотдачи характеризует количество стекшей (гравитационной) воды от полной W_Π до равновесной W_p влагоемкости, выраженное в долях от объема грунта

$$\mu = \beta_\Pi^{ob} - \beta_p^{ob}, \quad (3.12)$$

где β_Π^{ob} , β_p^{ob} – влажность грунта при полной и равновесной влагоемкости в долях его объема.

Коэффициент упругой водоотдачи выражает емкостные свойства напорного водоносного пласта и определяется зависимостью

$$\mu' = \frac{\Delta V_v}{\Delta H}, \quad (3.13)$$

где ΔV_v – изменение упругого объема воды в единичном элементе потока при изменении напора в нем на ΔH .

Коэффициент урвнeпpовoднoсти характеризует скорость распространения колебаний уровня грунтовых вод при его изменении

$$a = \frac{K_\phi m}{\mu} = \frac{T}{\mu}, \quad (3.14)$$

где m – мощность водоносного пласта, м;

$T = K_\phi m$ – коэффициент водопроводимости пласта, м²/сут.

Коэффициент пьезопроводности отражает скорость перераспределения пьезометрического давления в напорном пласте мощностью m .

$$a = \frac{K_\phi m}{\mu'} = \frac{T}{\mu'}. \quad (3.15)$$

Коэффициент перетекания характеризует интенсивность перетекания воды из основного водоносного горизонта через слабопроницаемые пласты.

$$B = \sqrt{\frac{K_\phi m}{K_1/m_1 + K_2/m_2}}, \quad (3.16)$$

где $K_\phi m$ – водопроводимость основного горизонта, м²/сут;

K_1, K_2 – коэффициенты фильтрации перекрывающего и подстилающего слоев;

m_1, m_2 – мощность этих слоев, м.

При проведении опытно-фильтрационных работ вблизи рек и озер необходимо учитывать гидравлическое сопротивление днищ водоемов ввиду их закольматированности.

Порядок выполнения.

При изучении видов и условий применения откачек воды из скважин вычерчиваются их соответствующие принципиальные схемы.

Расчет коэффициента фильтрации грунта K_ϕ в данном упражнении необходимо выполнить для условий экспресс-откачки по опытным данным одного из вариантов, приведенных в табл. 3.1 и 3.2.

В расчетах используется формула Г. Д. Эркина (3.7).

Заменяя в этой формуле радиус скважины r_0 на ее диаметр d_0 , получим расчетную зависимость для K_ϕ в следующем виде

$$\hat{E}_{\dot{o}} = \frac{0,875d_0^2}{h_0 + d_0} \operatorname{tg} \varphi. \quad (3.17)$$

С учетом размерностей опытных данных, используемых в расчетах, в формулах (3.17) и (3.5) все линейные размеры (d_0, h_0, S_0, S_t) подставляются в см, а время понижения уровня воды t – в мин. В результате расчетов значение коэффициента фильтрации K_{ϕ} получают соответственно в см/мин.

Для последующего перевода этого значения в единицы измерения м/сут следует иметь в виду, что 1 см/мин = 14,4 м/сут.

В таблицах 3.1 и 3.2 приведены значения восстановления уровня грунтовых вод S_t в скважине в зависимости от времени t по вариантам опыта.

Таблица 3.1. Динамика значений восстановления уровня грунтовых вод S_t в скважине в зависимости от времени по вариантам опыта, см ($d_0=15$ см; $h_0=130$ см; $S_0=120$ см; грунт – легкий суглинок)

Вариант опыта	Время восстановления уровня грунтовых вод t от начала опыта, мин									
	1	3	5	7	10	12	15	20	25	30
1	104	80	60	45	29	21	15	8	3	1,8
2	95	57	36	22	11	6	4	1,0	0,4	0,1
3	107	86	66	51	37	27	21	12	6	4
4	98	66	43	28	16	10	6	2	0,9	0,3
5	101	76	54	39	23	15	10	5	1,7	0,9
6	109	90	72	58	46	34	27	16	11	6
7	97	61	39	27	13	8	5	1,6	0,6	0,2
8	110	92	74	62	48	37	31	18	12	7
9	100	68	46	31	19	11	7	3	1,1	0,5
10	92	58	31	22	9	6	4	1,1	0,3	0,1
11	108	88	69	54	40	31	24	14	7	5
12	102	78	57	42	26	18	13	6	3	1,3
13	100	74	52	38	21	14	9	4	1,5	0,6
14	106	84	63	48	34	24	18	10	6	3,0
15	103	79	59	43	28	20	14	7	2,8	1,5
Пример	101	73	48	36	22	13	8	4	1,4	0,7

Т а б л и ц а 3.2. Динамика значений восстановления уровня грунтовых вод S_t в скважине в зависимости от времени по вариантам опыта, см ($d_0=15$ см; $h_0=150$ см; $S_0=140$ см; грунт – средний суглинок)

Вариант опыта	Время восстановления уровня грунтовых вод t от начала опыта, мин									
	2	5	10	15	20	25	30	40	50	60
16	115	91	54	36	21	14	9	4	1,2	0,6
17	119	96	67	44	28	21	15	8	3	1,5
18	112	84	46	28	15	10	7	2	0,7	0,2
19	125	106	75	58	46	31	22	15	7	5
20	111	80	42	26	13	8	5	1,2	0,5	0,1
21	116	93	58	37	25	16	10	5	1,6	0,8
22	110	78	42	27	14	7	5	1,3	0,5	0,1
23	121	99	71	49	38	24	18	10	5	3
24	113	87	50	31	18	12	8	3	0,9	0,4
25	125	107	81	59	47	32	28	14	10	5
26	117	90	53	37	21	15	10	4	1,3	0,6
27	118	94	63	40	29	18	12	6	2	1
28	123	104	71	53	42	28	21	11	7	4
29	127	108	84	61	51	36	31	17	12	6
30	114	86	51	32	18	13	7	2,5	0,8	0,3

Используя данные h_0 , S_0 , S_t и t одной из этих таблиц по заданному индивидуальному варианту выполняют последовательный расчет значений $\text{tg}\varphi = \lg(S_0/S_t)/t$ для каждого значения t по примеру, приведенному в табл. 3.3.

После этого с целью получения устойчивого осредненного значения $\text{tg}\varphi$ строят график зависимости $\lg(S_0/S_t) = f(t)$, точки которого осредняют прямой линией (пример на рис. 3.12). По полученной прямой на графике определяют среднее значение $\text{tg}\varphi$ и, подставляя его в формулу (3.17), выполняют окончательный расчет коэффициента фильтрации K_f в см/мин.

Пример выполнения упражнения. Для примера расчетов K_f используем данные нижней строки табл.3.1. Расчеты выполняем в форме табл. 3.3, по результатам которых строим график зависимости $\lg(S_0/S_t) = f(t)$, приведенный на рис. 3.12.

Т а б л и ц а 3.3. Пример расчета коэффициента фильтрации по данным откачки воды из скважины

Номер измерения	t, мин	S _t , см	S ₀ / S _t	lg(S ₀ /S _t)	tgφ
1	1	101	1,188	0,075	0,075
2	3	73	1,644	0,216	0,072
3	5	48	2,500	0,398	0,080
4	7	36	3,339	0,523	0,075
5	10	22	5,455	0,737	0,074
6	12	13	9,231	0,965	0,080
7	15	8	15,00	1,176	0,078
8	20	4	30,00	1,477	0,074
9	25	1,4	85,71	1,933	0,077
10	30	0,7	171,29	2,234	0,074
					tg φ _{ср} = 0,076

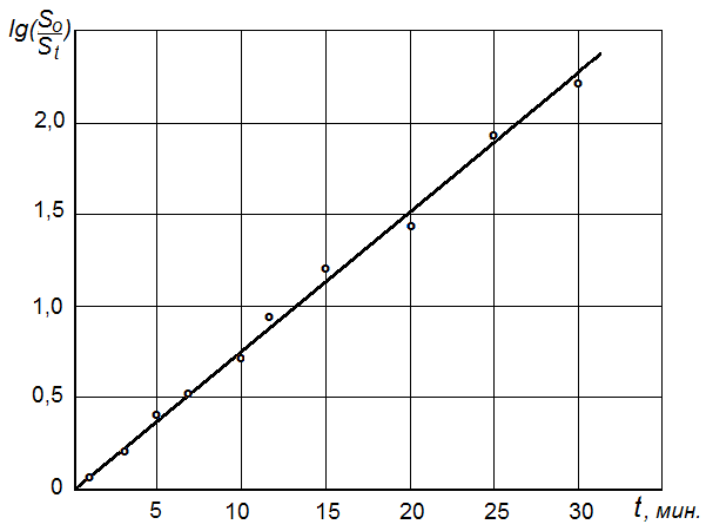


Рис. 3.12. График зависимости $\lg(S_0/S_t) = f(t)$ для принятого примера расчета коэффициента фильтрации по формуле (3.17)

При построении графика нанесенные на его поле точки осредняются прямой линией. По этой линии определяется расчетное значение $\operatorname{tg}\varphi$, как отношение ординаты ее точки, соответствующей определенному фиксированному значению времени t , к этому значению. При этом для уменьшения графической погрешности следует использовать значение t , максимальное из приведенных его значений на шкале графика 3.12.

В приведенном примере принимаем $t = 30$ мин, для которого ордината прямой $\lg(S_0/S_t) = 2,28$. Тогда

$$\operatorname{tg}\varphi = 2,28 / 30 = 0,076.$$

Полученное значение $\operatorname{tg}\varphi$ должно, как правило, соответствовать его среднему значению в табл. 3.3. При этом построение графика дает возможность более наглядного и объективного анализа опытных данных, исключения неточных и ошибочных значений и позволяет выполнять контроль вычислений.

Таким образом, в нашем случае используя формулу (3.17) и принимая $d_0=15$ см; $h_0=130$ см получим

$$\hat{E}_{\hat{\sigma}} = \frac{0,875 \cdot 15^2}{130 + 15} 0,076 = 0,103 \text{ см/мин.}$$

Переходя к принятым на практике единицам измерения коэффициента фильтрации (м/сут) и точности до 0,01 получим окончательно

$$K_{\phi} = 0,103 \cdot 14,4 = 1,48 \text{ м/сут.}$$

Контрольные вопросы

1. Назовите основные виды полевых опытно-фильтрационных работ и условия их применения.
2. Какие виды откачек воды из скважин являются наиболее точными и почему ?
3. Как выполняются опытно-фильтрационные работы на объекте с глубоким уровнем грунтовых вод ?
4. Какие постоянные и переменные параметры используют и фиксируют в процессе опыта по откачке воды из скважины ?
5. С какой целью строят график зависимости восстановления уровня воды в скважине от времени ?

4. ИНЖЕНЕРНО-ГИДРОМЕТЕОРОЛОГИЧЕСКИЕ ИЗЫСКАНИЯ

4.1 Общие положения

В число основных видов инженерных изысканий входят *инженерно-гидрометеорологические*. Они объединяют изучение *гидрологических* и *метеорологических* условий района (участка) строительства.

Инженерно-гидрометеорологические изыскания необходимы для решения следующих *задач* проектирования:

- обоснования возможности конкретного размещения объектов;
- составления прогноза изменения гидрометеорологических условий объекта;
- организации водоснабжения на базе поверхностных или подземных вод, водоотведения и выпусков сточных вод;
- удовлетворения запросов гидроэнергетики, рыбного хозяйства, водного транспорта;
- оценки воздействия опасных гидрометеорологических процессов;
- влияния мелиоративного и водохозяйственного строительства на прилегающие территории;
- решения вопросов охраны водной, почвенно-геологической и воздушной среды.

При изысканиях изучаются гидрологические условия (режим рек и периодических водотоков, водохранилищ, озер, болот), климатические условия и отдельные метеорологические характеристики, гидрометеорологические процессы и явления с применением методов наблюдений, установленных нормативными документами.

Конкретные задачи и состав изысканий зависят от вида, класса ответственности и стадии проектирования сооружения, а также от степени изученности территории.

Изученной (по гидрометеорологическим условиям) считается территория при наличии репрезентативного поста или станции, отвечающих следующим условиям:

- расстояние до площадки строительства и гидрометеорологические условия позволяют осуществлять перенос в ее пределы значений по каждой из требуемых характеристик режима;
- наблюдения ведутся за всеми характеристиками, необходимыми для проектирования объекта;

– качество наблюдений отвечает требованиям к достоверности используемых для расчетов данных;

– ряды наблюдений гидрологических и метеорологических характеристик являются достаточно продолжительными для установления надежной связи с опорной станцией (постом) района.

Недостаточно изученной является территория, имеющая посты, не отвечающие хотя бы одному из приведенных выше условий.

Неизученной считается территория с отсутствием репрезентативных постов (станций), а также в случаях, когда в формировании гидрологического режима локальные факторы преобладают над зональными.

Состав гидрометеорологических характеристик, которые обеспечивают инженерно-гидрометеорологические изыскания для проектирования объектов строительства, приведен в табл. 4.1.

Таблица 4.1. Гидрометеорологические характеристики условий площадки строительства

Природный процесс, режим водного объекта	Характеристики, учитываемые при изысканиях для предпроектной документации, архитектурного и строительного проекта	
	при выборе площадки строительства	дополнительно при разработке мероприятий инженерной защиты
Климатические условия	Основные характеристики температуры и влажности воздуха, атмосферных осадков, ветра; наибольшая высота снежного покрова и глубина промерзания почвы; атмосферные явления	Распределение скоростей, направлений ветра и расчетные скорости ветра на земной поверхности и по высоте; расчетный суточный максимум осадков; максимальная толщина стенки гололеда; продолжительность теплого и холодного периодов; даты появления, установления, разрушения и схода снежного покрова; даты перехода средней суточной температуры воздуха через заданные значения; продолжительность периодов с температурой воздуха выше и ниже заданных значений
Режим рек	Наивысшие уровни воды; границы затопления; ледовые условия	Расчетные наивысшие уровни и расходы воды; границы затопления при расчетных уровнях; наивысший уровень ледохода; расчетные скорости течений
Русловые процессы	Тип руслового процесса, степень его развития; характеристика деформаций берегов русла	Средняя скорость планового смещения русла и граница зоны деформации его берега к концу прогнозируемого периода
Переработка берегов водохранилищ	Качественная характеристика типа процесса и его направленности	Положение границ зоны переработки берега и его расчетный профиль к концу прогнозируемого периода

С учетом значительно большей пространственной изменчивости гидрологических условий на территории Беларуси по сравнению с метеоролого-климатическими условиями, основной объем полевых изысканий составляют *гидрологические* исследования рек и озер.

Общая цель гидрологических изысканий состоит в обеспечении проектирования исходными данными для обоснования места, конструкции и параметров объекта, определения условий его эксплуатации, охраны водной и воздушной среды. При этом изучению подлежат: гидрологический режим рек, их устьевых участков и озер; климатические условия и отдельные метеорологические характеристики; гидрометеорологические процессы и явления.

В состав гидрологических изысканий входят:

- подготовительные работы – сбор, анализ и обобщение имеющихся данных по режиму водных объектов;
- рекогносцировочные обследования рек и их бассейнов;
- нивелировочные работы на реках и водомерных постах;
- гидрометрические работы – наблюдения за уровнем, расходом, химическим составом воды, за ледовыми явлениями и водной растительностью;
- отдельные метеорологические наблюдения;
- изучение гидрометеорологических процессов и явлений, в том числе опасных;
- камеральное определение расчетных гидрографических, гидрологических и других характеристик, составление отчетных материалов.

В подготовительный период выполняется сбор и ознакомление с имеющимися гидрологическими и климатическими материалами по району изысканий, а также изучается возможность использования материалов наблюдений опорной гидрометрической сети Департамента по гидрометеорологии. Основными источниками информации о режиме водных объектов и климате являются:

- периодические издания Государственного водного кадастра;
- гидрологические и метеорологические ежемесячники;
- научно-прикладной справочник "Ресурсы поверхностных вод";
- научно-прикладной справочник по климату;
- сведения об уровнях воды на реках и озерах.

Гидрометрические и гидрометеорологические условия выполнения изысканий для мелиоративных и водохозяйственных объектов приведены в приложениях 4–6.

Упражнение 4.1

ОПРЕДЕЛЕНИЕ ГИДРОГРАФИЧЕСКИХ ХАРАКТЕРИСТИК РЕЧНОГО ВОДОСБОРА НА ТОПОГРАФИЧЕСКОЙ КАРТЕ

Цель упражнения – научиться определять на топографической карте положение речного водосбора и его количественные гидрографические параметры для заданного речного створа.

Основные задачи. 1. Провести топографической карте водораздельную линию речного водосбора и определить его площадь.

2. Определить длину основного водотока (L , км), его средний уклон ($i_{\text{ср}}$) и коэффициент извилистости ($K_{\text{из}}$).

3. Определить среднюю ширину водосбора ($B_{\text{ср}}$, км), его коэффициенты: формы (η), асимметрии (K_A) и густоту речной сети (δ , км⁻¹).

4. Определить коэффициенты озерности (α), заболоченности (β) и лесистости (γ) водосбора.

Исходные данные. Топографическая карта масштаба 1:50000 с сечением рельефа через 5 м, речной сетью, ситуацией и расчетными приборами; палетка; циркуль-измеритель.

Теоретическая часть.

Речной системой называется совокупность водных потоков, впадающих в одну главную реку, несущую свои воды в озеро, море или океан. Реки, впадающие непосредственно в главную реку, называются притоками первого порядка. В притоки первого порядка впадают реки, которые являются по отношению к главной реке притоками второго порядка. В последние впадают притоки третьего порядка и т. д.

В каждую реку стекает вода с определенной территории, называемой *речным бассейном* или *водосбором*.

Для выполнения гидрологических расчетов при обосновании проектов гидротехнических сооружений и мелиоративных систем необходимо располагать гидрографическими характеристиками реки и ее бассейна в заданном створе. Такие данные получают в камеральных условиях на основе имеющихся картографических материалов и проведения полевых исследований.

В числе основных гидрографических характеристик речной системы, относящихся к заданному створу главной реки (основного водотока), определяют:

- площадь речного водосбора, его средний уклон, среднюю ширину, коэффициенты формы и асимметрии водосбора;
- длину основного водотока, его средний уклон и извилистость;

- густоту речной сети;
- коэффициенты озерности, заболоченности и лесистости водосборной площади.

Таким образом, *водосборная площадь* (или площадь водосбора) является важнейшей гидрографической характеристикой и представляет собой участок земной поверхности, с которой вода поступает в данную речную систему.

При определении водосборной площади (F , км) для данного створа реки на топографической карте проводят *водораздельную* линию, проходящую по наиболее высоким отметкам земной поверхности и отделяющую данный водосбор от соседних.

Пример схемы определения водосборной площади на топографической карте показан на рис. 4.1.

Точность определения водосборной площади зависит от масштаба карты, стадии проектирования, класса сооружения и составляет обычно $1/200 - 1/400$. При меньшей точности измерения площади водосбора допускается применение палетки, а при повышенной – ее измеряют планиметром с двойным обводом фигуры водосбора при двух положениях полюса.

Порядок выполнения.

Для определения водосборной площади для заданного створа реки на топографической карте карандашом проводят водораздельную линию. Эта линия должна отделять данный водосбор от соседних и проходить по наиболее высоким отметкам земной поверхности.

При работе с топографическим планом (картой) по определению водораздельной линии следует постоянно определять вектор расчетного потока воды по земной поверхности, который всегда направлен от верхней соседней горизонтали к нижней по кратчайшему пути, т.е. пересекает горизонтали всегда под прямым углом.

Начинать водораздельную линию следует от расчетного створа реки (в самом начале перпендикулярно руслу) в обе стороны и далее, учитывая отмеченную ранее траекторию поверхностного стока, выводить линию на возвышенные элементы рельефа и замыкать ее выше истока основного водотока. Для проверки правильности положения водораздельной линии следует недалеко от нее брать контрольные точки (как внутри водосбора, так и снаружи) и прослеживать траекторию поверхностного стока в реку. При правильном расположении водораздельной линии сток от внутренних точек должен попадать в реку выше расчетного створа. Для внешних точек сток должен попадать в

реку ниже расчетного створа либо уходить в сторону (к другому водотоку), показывая тем самым, что эти точки находятся не входят в рассматриваемую водосборную площадь.

Площадь водосбора внутри полученной водораздельной линии измеряется с помощью палетки, изготовленной на кальке.

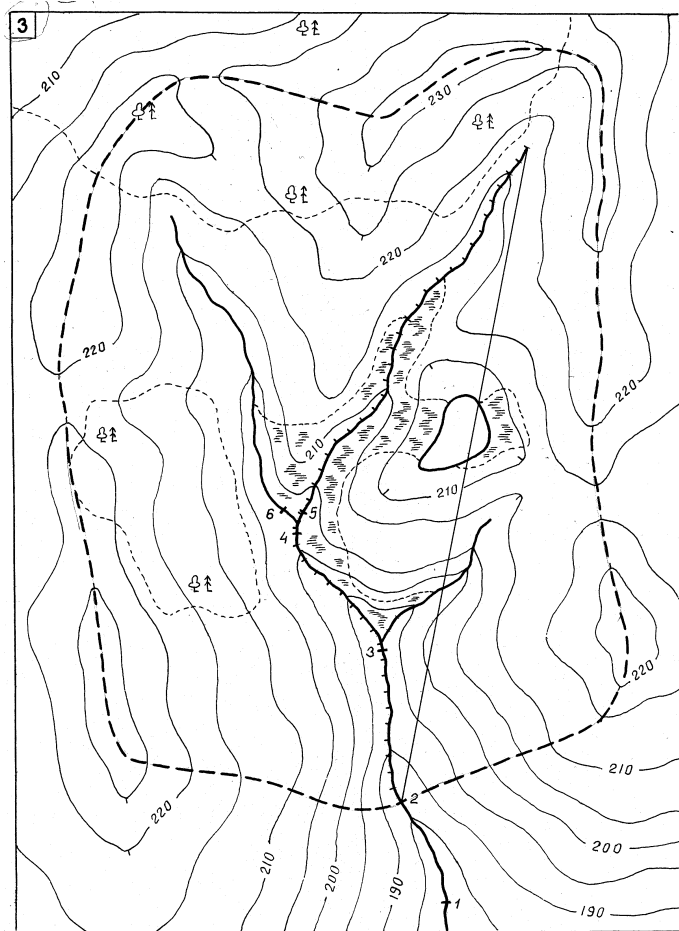


Рис. 4.1. Схема определения водосборной площади на топографической карте (пример).

Длину основного водотока (от истока до расчетного створа) определяют по карте посредством малого (3–5 мм) раствора измерителя в прямом и обратном направлениях. При этом не допускают расхождения между результатами измерений более 5 %.

Средний уклон основного водотока определяют по формуле

$$i_{cp} = \frac{h_u - (h_p - b)}{1000 \cdot L}, \quad (4.1)$$

где L – длина основного водотока, км;

h_u, h_p – отметки земной поверхности соответственно у истока реки и в расчетном створе, м;

b – величина врезки русла реки в расчетном створе, м ($b = 2 \dots 5$ м).

Коэффициент извилистости реки определяют из соотношения

$$K_u = \frac{L}{\ell}, \quad (4.2)$$

где ℓ – длина прямой линии, соединяющей точки истока реки и ее расчетного створа, км.

Гидрографические характеристики водосбора рассчитываются по следующим формулам:

$$\text{средняя ширина водосбора } B_{cp} = \frac{F}{L}, \text{ км}; \quad (4.3)$$

$$\text{коэффициент формы } \eta = \frac{F}{L^2} = \frac{B_{cp}}{L}; \quad (4.4)$$

$$\text{коэффициент асимметрии } K_A = \frac{F_n - F_l}{0,5F}; \quad (4.5)$$

$$\text{густота речной сети } \delta = \frac{L + \sum l_n}{F}; \quad (4.6)$$

$$\text{коэффициент озерности } \alpha = \frac{f_0}{F} 100\%; \quad (4.7)$$

$$\text{коэффициент заболоченности } \beta = \frac{f_{\delta}}{F} 100\%; \quad (4.8)$$

$$\text{коэффициент лесистости } \gamma = \frac{f_{\lambda}}{F} 100\%, \quad (4.9)$$

где $F_{\text{л}}$ и $F_{\text{п}}$ – площади левобережной и правобережной частей водосбора, км²;

$\Sigma l_{\text{п}}$ – суммарная длина всех притоков основного водотока, км;

f_{δ} , f_{β} , f_{λ} – площади в пределах водосбора, занятые соответственно озерами, болотами и лесом, км².

Пример выполнения упражнения.

На топографической карте масштаба 1:50000 для заданного расчетного створа № 2 проводим водораздельную линию (на рис. 4.1 показана пунктиром).

Полученную площадь водосбора внутри этой линии определяем с помощью палетки. В нашем случае $F = 81,62$ км².

Для определения длины основного водотока размечаем на нем с помощью циркуля-измерителя отдельные прямые отрезки длиной по 5 мм (в виде поперечных штрихов). С учетом масштаба топографической карты фактическая длина отрезка равна 0,25 км, а их количество составило 47 шт.

Тогда длина основного водотока $L = 0,25 \cdot 47 = 11,75$ км.

При расчете среднего уклона основного водотока по формуле (4.1) путем интерполяции на топографической карте получаем отметки:

$h_{\text{и}} = 217,5$ м; $h_{\text{р}} = 187,0$ м. Принимая $b = 3$ м, получим:

$$i_{\text{ср}} = \frac{217,5 - (187,0 - 3,0)}{1000 \cdot 11,75} = 0,00285.$$

Для расчета коэффициента извилистости реки измеряем линейкой расстояние между ее истоком и расчетным створом, которое с учетом масштаба топографической карты составило $\ell = 10,25$ км. По формуле (4.2) получим:

$$K_{\text{и}} = 11,75 / 10,25 = 1,15.$$

Измеряя необходимые для дальнейших расчетов площади контуров на топографической карте, получим значения:

- площадь левобережной части водосбора $F_{л} = 30,88 \text{ км}^2$;
- площадь правобережной части водосбора $F_{п} = 50,74 \text{ км}^2$;
- суммарная длина всех притоков $\Sigma \ell_{п} = 8,25 \text{ км}$;
- площадь в пределах водосбора, занятая озерами $f_0 = 0,75 \text{ км}^2$;
- площадь в пределах водосбора, занятая болотами $f_6 = 4,86 \text{ км}^2$;
- площадь в пределах водосбора, лесом $f_{л} = 16,25 \text{ км}^2$.

По полученным данным рассчитываем остальные гидрографические характеристики речного водосбора:

средняя ширина $V_{cp} = 81,62 : 11,75 = 6,95 \text{ км}$;

коэффициент формы $\eta = 6,96 : 11,75 = 0,59$;

коэффициент асимметрии $K_A = \frac{30,88 - 50,74}{0,5 \cdot 81,62} = -0,49$;

густота речной сети $\delta = \frac{11,75 + 8,25}{81,62} = 0,245 \text{ км}^{-1}$;

коэффициент озерности $\alpha = \frac{0,75}{81,62} \cdot 100 = 0,9\%$;

коэффициент заболоченности $\beta = \frac{4,86}{81,62} \cdot 100 = 6,0\%$;

коэффициент лесистости $\gamma = \frac{16,25}{81,62} \cdot 100 = 19,9\%$.

Контрольные вопросы

1. Что называется водосборной площадью и как ее измеряют ?
2. Как располагается водораздельная линия на топографической карте относительно горизонталей ?
3. Что такое коэффициент извилистости реки ?
4. Как определяют уклон реки на топографической карте ?
5. Как определяют густоту речной сети водосбора ?

5. ПОЧВЕННЫЕ ИЗЫСКАНИЯ

5.1 Общие положения

Почвенные и ботанико-культуртехнические исследования являются обязательным видом изысканий для проектирования комплексного обустройства сельских территорий, включая рациональное планирование строительства, мелиорацию и рекультивацию земель, улучшение ландшафтов, организацию высокопродуктивных сельскохозяйственных угодий,

Объектом всех мелиоративных мероприятий является почва, а общей целью сельскохозяйственных мелиораций – улучшение ее свойств и повышение плодородия. Поэтому от изученности самой почвы непосредственно зависит обоснованность вида мелиорации, степень регулирования водного и связанных с ним воздушного, теплового, питательного и других ее режимов.

В число основных *задач* данных изысканий и исследований входят:

- получение исходных данных для обоснования трансформации сельскохозяйственных угодий и проектирования обустройства сельской территории;
- выделение земель, нуждающихся в улучшении, определение потребности и видов мелиоративных мероприятий;
- установление очередности строительства и реконструкции мелиоративных систем;
- получение исходных данных о водно-физических и агрохимических свойствах почв для производства инженерных и других расчетов;
- характеристика естественных кормовых угодий с целью обоснования метода их улучшения;
- качественная и видовая оценка древесно-кустарниковой растительности;
- оценка технического состояния поверхности и пахотного слоя почвы для определения объемов культуртехнических мероприятий;
- обеспечение данными для проектирования рациональных способов и технологий культуртехнических работ на объекте;
- прогнозирование вида использования, водного режима и продуктивности почв;
- прогноз изменения почвенных и ботанико-культуртехнических условий в результате строительства и эксплуатации объекта.

Состав и объем почвенных и культуртехнических изысканий зависят от стадии проектирования, категории сложности природных условий исследуемой территории, степени ее изученности и вида проектируемого объекта. В целом для природно-хозяйственных условий Республики Беларусь в состав данных изысканий входят следующие виды работ:

- сбор и анализ имеющихся данных о почвенном покрове объекта;
- рекогносцировочные обследования почв;
- почвенная съемка и съемка для картограмм кислотности почв;
- опытные работы на типовых участках;
- изучение водно-физических и агрохимических свойств почв;
- изучение растительных сообществ и условий их произрастания;
- количественная оценка наличия древесно-кустарниковой растительности, пней, камней, кочек, мохового очеса, дернины, валежника, микро рельефа, контурности угодий, окультуренности почв;
- ботанико-культуртехническая съемка;
- камеральная обработка данных, составление отчетных материалов.

На стадии *предпроектной документации* почвенные исследования состоят в основном из сбора и обобщения имеющихся материалов, рекогносцировки и отдельных съемок на типовых участках.

На стадии *«Архитектурный проект»* почвенные и ботанико-культуртехнические изыскания выполняются для обоснования состава и объемов благоустройства территории, проектирования мелиоративных мероприятий с проведением почвенной съемки в масштабах 1:10000 – 1:5000 и изучением водно-физических свойств почвогрунтов.

На стадии *«Строительный проект»* почвенные и ботанико-культуртехнические изыскания проводятся для решения конкретных вопросов освоения земель, возникающих в процессе проектирования и строительства.

Для *однотадийного* проектирования одновременно выполняются почвенная съемка в масштабах 1:5000 – 1:2000, съемка для картограмм кислотности почв, ботанико-культуртехническая съемка, изучаются водно-физические свойства почвогрунтов.

Почвенно-мелиоративные изыскания должны выполняться комплексно во взаимной увязке с топографо-геодезическими, гидрологическими, инженерно-геологическими и гидрогеологическими изысканиями. Их необходимо проводить в полевой период, начало которого определяется оттаиванием почв и освобождением участка от талых и паводковых вод, а конец – наступлением устойчивых морозов и снежного

покрова. Выполнение работ в зимний период допустимо только на болотах, непроходимых в летнее время.

Почвенную съемку выполняют на топографической основе (топоплане объекта) путем закладки с определенной густотой на местности почвенных выработок. Для обоснования почвенных контуров при съемке закладывают почвенные *шурфы, прикопки и скважины*.

При почвенной съемке образцы отбираются по генетическим горизонтам из их середины по всей передней стенке шурфа. После отбора образцы сразу помещаются в закрытую тару (полиэтиленовые мешочки, боксы и т.п.), предохраняющую их от высыхания.

Анализы почв при съемке делятся на *полные* (для их генетической характеристики и определения важнейших свойств) и *массовые* (для обоснования состава и объемов мелиорации). Масса образца для полных анализов должен быть не менее 600 – 700 г., для массовых – 100 – 500 г.

В состав полных анализов из шурфа входят определения: гумуса; основных агрохимических свойств; гранулометрического состава; плотности твердой фазы; максимальной гигроскопичности; ботанического состава, степени разложения и зольности торфа; устойчивости кротовых дрен; содержания подвижного железа.

Одним из основных и наиболее ответственных видов почвенных исследований является изучение водно-физических свойств почвогрунтов. При почвенных изысканиях выполняется изучение и дается характеристика почв, почвообразующих и подстилающих пород на глубину до двух метров.

На объектах мелиорации и обустройства территорий изучение водно-физических свойств почвогрунтов проводится для установления основных параметров влагоемкости, порового пространства, твердой фазы и фильтрационных свойств почвы.

Исследования выполняют на опытных площадках, которые закладывают на типичных почвогрунтах массива и по возможности совмещают с опытными гидрогеологическими точками.

Местоположение опытных площадок для изучения водно-физических свойств выбирают после завершения почвенной съемки или на основе материалов прошлых лет и рекогносцировочного обследования объекта.

Водно-физические свойства почв изучают в полевых, лабораторных и камеральных условиях.

Упражнение 5.1

ОПРЕДЕЛЕНИЕ РАСЧЕТНЫХ ПОКАЗАТЕЛЕЙ ВОДНО-ФИЗИЧЕСКИХ СВОЙСТВ И ВОДНОГО РЕЖИМА ПОЧВ

Цель упражнения – освоить методы камеральных расчетов основных водно-физических свойств и динамики влагозапасов почвы для обоснования проекта гидромелиорации.

Основные задачи.

1. Определить основные водно-физические свойства почвы по результатам полевых изысканий (плотность, пористость, полную и наименьшую влагоемкость).

2. Установить оптимальный диапазон почвенных влагозапасов с учетом планируемого сельскохозяйственного использования почв.

3. Построить график динамики влагозапасов почвы, определить периоды переувлажнения, переосушки и оценить потребность в гидромелиорации участка.

Исходные данные: 1) первичные материалы изысканий (табл.5.1):

а) гранулометрический состав почвы – песок, супесь, суглинок, глина, торф;

б) масса почвенного образца $P = 250 - 400$ г;

в) объем почвенного бура $V = 150 - 200$ см³;

г) влажность почвенного образца $\beta = 15 - 30\%$ массы;

д) плотность твердой фазы $\rho_{уд} = 2,40 - 2,70$ г/см³;

2) сельскохозяйственное использование – полевой, кормовой, овощной севооборот, пастбище, сенокос;

3) расчетный слой почвы $h = 0,4 - 0,6$ м;

4) динамика влажности почвы на заливаемой площадке при определении наименьшей влагоемкости (приложение 3);

5) динамика влажности почвы по декадам вегетационного периода по вариантам (приложение 4).

Теоретическая часть.

Водные свойства почвы являются важным показателем ее фактического плодородия и водного режима. *Водный режим почвы* представляет собой совокупность всех форм поступления, передвижения и расходования влаги в ее расчетном слое.

Количественной оценкой водного режима является *водный баланс* почвы, т.е. сопоставление всех приходных и расходных элементов, формирующих водный режим.

Таблица 5.1. Исходные данные для определения водно-физических свойств почвы

№ варианта	Почва	$\rho_{уд}, \text{ г/см}^3$	$V, \text{ см}^3$	$P, \text{ г}$	$\beta, \%$
1	Песок	2,41	150	252	15
2		2,42	200	320	17
3		2,43	200	318	16
4	Супесь	2,44	150	248	18
5		2,45	150	255	20
6		2,46	150	250	15
7		2,47	200	352	17
8		2,48	200	358	20
9		2,49	200	345	19
10	Легкий суглинок	2,50	160	268	20
11		2,51	150	262	19
12		2,52	150	251	15
13		2,53	200	382	20
14		2,54	200	396	25
15	Средний суглинок	2,55	150	269	17
16		2,56	150	263	15
17		2,57	150	282	23
18		2,58	200	363	20
19		2,59	200	371	22
20	Тяжелый суглинок	2,60	150	270	23
21		2,62	150	275	25
22		2,64	150	262	20
23		2,66	200	348	20
24		2,68	200	367	25
25	Глина	2,69	150	276	27
26		2,70	150	288	30
27		2,71	200	356	23
28		2,72	200	376	28
29	Торф	1,50	150	81	145
30		1,55	150	73	140
Пример	Легкий суглинок	2,52	150	266	19

Основными показателями водных свойств почвы являются ее *влажность, влагозапасы и влагоемкость*.

Влажностью почвы ($\beta, \%$) называют содержание влаги в почве, выраженное в процентах от какой-либо ее константы: от массы сухой почвы (весовая влажность); от объема почвы ($\beta^{об}$); от пористости (β^A). Наиболее просто определяют *весовую* влажность почвы ($\beta, \%$) стандартным *термостатно-весовым* методом.

Образцы для определения β отбирают из стенки шурфа с учетом генетических и литологических горизонтов или при проходке скважин почвенным буром из каждого 10-см слоя до глубины 1 м и далее из каждого 20-см слоя в трехкратной повторности. При использовании бура (рис. 6.1.а) глубина отбора образцов фиксируется по меткам на его штанге.

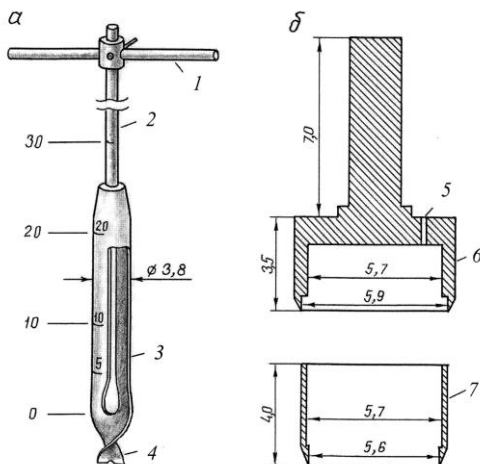


Рис. 5.1. Буры для определения влажности (а) и плотности (б) почв:
 1 – ручка; 2 – штанга; 3 – пробоотборник; 4 – наконечник в виде сверла;
 5 – отверстие для выхода воздуха; 6 – направляющая насадка;
 7 – режущий цилиндр. Размеры даны в сантиметрах

Объем пробоотборника должен обеспечивать получение трех почвенных образцов. Каждый образец почвы сразу помещается в бюкс (алюминиевый стаканчик диаметром 5 см и высотой 4 см с крышкой и выбитым номером) и должен заполнять в рыхлом состоянии не менее 2/3 его объема.

Взвешивание образцов выполняется на весах типа ВЛТК-500 с точностью 0,01 г. Для высушивания образцов применяют сушильные шкафы (термостаты) с электрическим подогревом. Высушивание навесок при температуре 105 – 110°C проводится до достижения их постоянного веса и составляет обычно 6 – 8 ч (для торфяных почв – в 1,5 – 2,0 раза больше). По окончании высушивания горячие бюксы закрывают крышками, оставляют остывать и после этого взвешивают.

Весовую влажность почвогрунта рассчитывают по формуле

$$\beta = \frac{m_{\dot{A}} - m_{\dot{N}}}{m_{\dot{N}} - m_f} \cdot 100\% , \quad (5.1)$$

где m_B, m_C – масса бюксов с влажной и сухой почвой, г;

m_o – масса пустого бюкса, г.

Влажность каждого слоя почвенного профиля определяется с точностью 0,1 % как средняя из трех измеренных повторностей.

При необходимости более оперативных и массовых определений влажности почвы в отдельных случаях применяют ускоренный термостатно-весовой метод (высушивание минеральных почв при температуре 130°C) или используют нейтронные влагомеры.

Взаимосвязь влажности весовой (β , %), объемной (β^{ob} , %) и от пористости почвы (β^A , %) выражается формулами

$$\beta^{ia} = \beta \cdot \rho ; \quad (5.2)$$

$$\beta^A = \frac{\beta^{ia}}{A} \cdot 100\% , \quad (5.3)$$

где ρ – плотность почвы, г/см³;

A – пористость почвы, % от объема.

Влагоемкость почвы отражает способность почвы поглощать и удерживать определенное количество влаги на качественно различных уровнях. На рис. 6.2 показаны основные уровни влагоемкости почвы от максимального до минимального содержания влаги (в % от объема почвенных пор), а также находящиеся между границами этих уровней виды (формы) почвенной влаги.

Полная влагоемкость (ПВ) наблюдается при полном вытеснении водой воздуха из почвенных пор, включая заземленный воздух. При отсутствии водоупора и влияния близко расположенного уровня грунтовых вод происходит вертикальный сток воды из крупных сквозных пор от уровня ПВ до уровня равновесного состояния, обеспечиваемого капиллярными силами в более мелких порах. Данная форма почвенной влаги носит название *гравитационной*.

В процессе дальнейшего последовательного уменьшения количества воды (за счет испарения) она присутствует далее в почве в формах *капиллярной, пленочной и гигроскопической* влаги.

При изучении влагоемкости почвы с целью регулирования ее водного режима наибольший практический интерес представляет *предельная полевая (или наименьшая) влагоемкость*, которая является нижней границей гравитационной влаги и одновременно верхним пределом диапазона благоприятной для растений (оптимальной) почвенной влажности β_B . Нижний предел диапазона благоприятной влажности почвы β_H составляет в среднем 0,65–0,80 от β_B в зависимости от вида растений. Уменьшение влажности почвы ниже значения β_H приводит к существенному снижению продуктивности выращиваемых культур.

Уровни влагоемкости почвы и соответствующая им влажность, % от пористости	Виды (формы) почвенной влаги
Полная влагоемкость ПВ 100	Гравитационная влага
Динамическая влагоемкость ДВ	
Предельная полевая (наименьшая) влагоемкость ППВ (НВ) 60-75	
Диапазон благоприятной для растений влажности почвы $\Delta = \beta_B - \beta_H$ 45-60	Капиллярная влага $\beta_H = (0,65-0,80) \beta_B$
Влажность разрыва капилляров ВРК 35-45	Пленочная влага
Влажность устойчивого завядания ВУЗ 15-30	
Максимальная гигроскопичность МГ 2-8	
Химически связанная влага ХСВ < 2	Гигроскопическая влага

Рис. 5.2. Основные уровни влагоемкости почвы, виды (формы) почвенной влаги и диапазон благоприятной для растений (оптимальной) влажности почвы

Определение границ β_B и β_H при изысканиях необходимо для обоснования гидротехнических мелиораций (осушение, орошение).

Ниже границы *влажности разрыва капилляров* почвенная влага переходит в малодоступную для растений форму *пленочной влаги*, а ниже уровня *влажности устойчивого завядания* становится для них практически недоступной. При поглощении сухой почвой водяных паров атмосферы ниже границы *максимальной гигроскопичности* образуется не-

большое количество *гигроскопической влаги*, которая, как и входящая в состав молекул почвенных минералов *химически связанная влага*, полностью недоступны растениям.

Предельная полевая влагоемкость (ППВ) соответствует максимальному содержанию капиллярно-подвешенной влаги в данном слое почвы при отсутствии испарения и подпитывающего влияния грунтовых вод. Понятие «*наименьшая влагоемкость*» (*НВ*) практически совпадает с ППВ и отмечается при полном оттоке гравитационной влаги и глубоким залегании грунтовых вод.

Наименьшую влагоемкость определяют в полевых условиях при залегании грунтовых вод глубже 3 м методом *заливаемых площадок*.

Суть метода состоит в насыщении влагой исследуемой толщи почвогрунта свыше его водоудерживающей способности и создании условий оттока гравитационной воды при отсутствии испарения. Для этого на участке выбирают ровную площадку размером от 1 × 1 м (песчаные почвы) до 2 × 2 м (суглинистые), окружают ее уплотненным земляным валиком высотой 20 – 30 см и заливают водой до 200 – 250 л/м², не размывая поверхности почвы. Чтобы исключить испарение, площадку закрывают полиэтиленовой пленкой.

После этого в центре площадки с помощью почвенного бура в трех-четырёхкратной повторности до требуемой глубины берут образцы на влажность почвы. Последующими отборами образцов фиксируется прекращение снижения влажности почвы за счет стока, что соответствует достижению влажности уровня НВ. Величину наименьшей влагоемкости получают путем построения графика по данным полевого опыта на заливаемой площадке. Пример графика приведен на рис. 5.3.

В условиях низинных территорий при капиллярном воздействии на почву близко залегающих грунтовых вод определяют динамическую (или капиллярную) влагоемкость. *Динамическая влагоемкость (ДВ)* соответствует количеству воды, которое удерживает почва в капиллярно-подпертом состоянии при данном положении уровня грунтовых вод. При подъеме уровня грунтовых вод значение ДВ увеличивается в диапазоне от наименьшей до полной влагоемкости.

Сопоставление динамической влагоемкости почв с их пористостью дает возможность выявить зону благоприятной аэрации для развития корневой системы растений и обосновать оптимальную глубину положения уровня грунтовых вод (*норму осушения*). Динамическую влагоемкость в обводненных почвах определяют на монолитах.

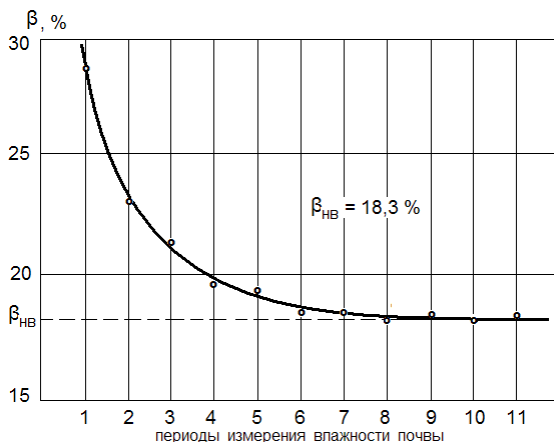


Рис. 5.3. График определения наименьшей влагоемкости почвы по данным полевого опыта на заливаемой площадке

Монолиты почвогрунта высотой 60–100 см (в зависимости от предполагаемого понижения грунтовых вод) извлекают из разреза в специальных ящиках, укладывают горизонтально и освобождают от боковой крышки. Монолит из лейки насыщают до полной влагоемкости, предварительно защитив его от размыва слоем материала. После этого снимают нижнюю торцовую доску и устанавливают монолит вертикально в емкость, заполненную обводненным песком (рис. 5.4).

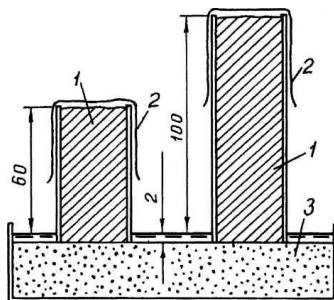


Рис. 5.4. Определение динамической влагоемкости почвы на монолитах:
 1 - почвенные монолиты; 2 - полиэтиленовая пленка; 3 - обводненный песок.
 Размеры даны в см.

Для предотвращения испарения монолит заворачивают в полиэтиленовую пленку. Уровень воды в емкости поддерживают так, чтобы монолит был погружен в воду на 2 см. Через 2,3,4,5 и 6 сут. (соответственно для песчаных, супесчаных, суглинистых, торфяных и глинистых почв) из монолита отбирают образцы на влажность почвы, которая соответствует динамической влагоемкости при данном уровне стояния вод и заданной глубине отбора образцов.

Плотность почвы (ρ , г/см³) – это масса единицы объема сухой (высушенной при 105 – 130° С) почвы ненарушенного сложения. Определяют ее в полевых условиях при помощи объемного бора с точностью до 0,01 г/см³. Для определения плотности минеральных почв используют бур, состоящий из режущего цилиндра и направляющей насадки (рис.6.1б).

В практике полевых исследований применяют цилиндры объемом от 50 (полевая лаборатория Литвинова) до 500 см³ (прибор Качинского). Наиболее устойчивые результаты получают при соотношении диаметра цилиндра к высоте, равном 1,3 – 1,5.

Отбор образцов для определения плотности почвогрунтов выполняют из шурфа (одновременно с отбором образцов на влажность) в каждом генетическом горизонте и литологическом слое, но не реже чем через 30 см. После взвешивания образец перемешивают и отбирают 3 пробы в бюксы для определения влажности.

Плотность почвы рассчитывают по формуле (5.4).

В торфяных почвах, где органические скопления и корневая система образуют пружинящую массу, применяют бур Зайдельмана (рис. 6.1,б). На режущей части его цилиндра имеются зубцы, заточенные по типу продольной пилы. Цилиндр вводят в торф равномерным вращением воротка направляющей насадки.

Пористость (порозность, скважность) почвы, выражающая процентное отношение объема всех пор почвы к ее общему объему при естественном сложении, вычисляется по зависимости (5.5).

Характеристику *водопроницаемости* почвогрунтов дает их *коэффициент фильтрации*, полевые методы определения которого зависят от характера обводненности исследуемой толщи и проводятся аналогично методам гидрогеологических исследований (см. п. 3.2).

Порядок выполнения.

Плотность почвы рассчитывают по результатам ее определения объемным буром с использованием зависимости

$$\rho_{\text{д}} = \frac{100D}{V(100 + \beta)}, \tilde{a} / \tilde{n}^3. \quad (5.4)$$

Рассчитанная с точностью до 0,01 г/см³ плотность почвы принимается как средняя для слоя h.

Пористость почвы определяется по формуле

$$\dot{A} = \left(1 - \frac{\rho_{\text{д}}}{\rho_{\text{дд}}} \right) \cdot 100, \% . \quad (5.5)$$

где ρ – плотность почвы, г/см³;

$\rho_{\text{дд}}$ – плотность твердой фазы (удельная масса) почвы, определяемая в лаборатории пикнометрическим методом, г/см³.

Влажность почвы (% от сухой массы) при ее полной влагоемкости рассчитывают по зависимости

$$\beta_{\text{ПВ}} = A / \rho_{\text{об}}, \% . \quad (5.6)$$

Наименьшую влагоемкость определяют путем построения приведенного на рис. 5.3 графика по данным полевого опыта на заливаемой площадке (приложение 3).

Для установления оптимального диапазона почвенных влагозапасов рассчитывается их значение при верхней (W_{max} , мм) и нижней (W_{min} , мм) границах этого диапазона:

$$W_{\text{max}} = 10 h \rho_{\text{об}} \beta_{\text{НВ}}, \quad (5.7)$$

где $\beta_{\text{НВ}}$ – влажность почвы при наименьшей влагоемкости, полученная по графику (пример на рис. 5.3), % от массы сухой почвы.

Нижняя граница оптимального диапазона принимается в пределах 0,6 – 0,8 от верхней в зависимости от намеченного сельскохозяйственного использования земель.

Для построения графика динамики влагозапасов почвы (рис.5.4) данные приложения 4 пересчитываются по формуле (5.7), где вместо $\beta_{\text{НВ}}$ подставляются декадные значения влажности почвы β . На график наносятся также границы оптимального диапазона влагозапасов при W_{max} и W_{min} .

По данному графику определяются периоды переувлажнения почвы (при $W_i > W_{\text{max}}$), пересушки (при $W_i < W_{\text{min}}$) и делается вывод о необходимости и видах гидромелиоративных мероприятий.

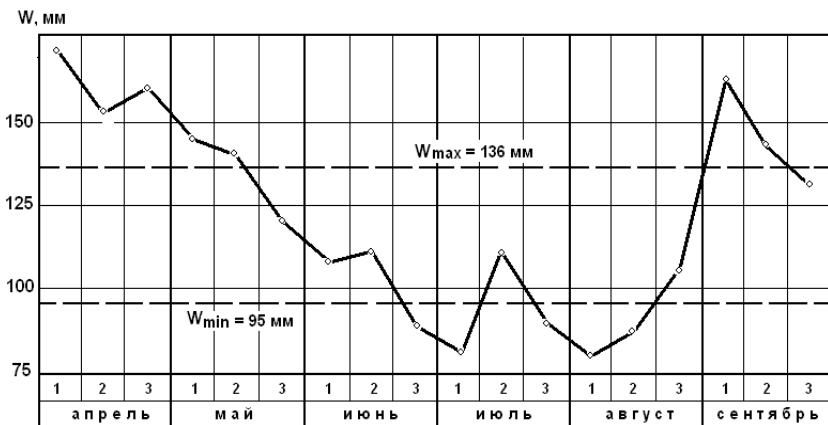


Рис. 5.4. График динамики влагозапасов почвы по декадам вегетационного периода

Пример выполнения упражнения.

Для примера расчетов используем данные нижней строки табл. 5.1. Плотность почвы рассчитываем по формуле (5.4)

$$\rho_{id} = \frac{100 \cdot 266}{150(100+19)} = 1,49 \bar{a} / \bar{n} \bar{i}^3.$$

Пористость почвы определим по формуле (5.5)

$$\dot{A} = \left(1 - \frac{1,49}{2,56} \right) \cdot 100 = 41,8\%.$$

Влажность почвы (% от сухой массы) при ее полной влагоемкости рассчитаем по зависимости (5.6)

$$\beta_{ПВ} = 41,8 / 1,49 = 28,1 \%$$

Наименьшую влагоемкость ($\beta_{НВ}$, % от массы почвы) определим путем построения графика (см. рис. 5.3) по данным приложения 3.

С горизонтального участка кривой графика, осредняющей опытные точки, снимаем на вертикальную ось значение $\beta_{НВ} = 18,3\%$.

Определяем оптимальный диапазон почвенных влагозапасов путем расчета верхней (W_{max} , мм) и нижней (W_{min} , мм) границ этого диапазона. При этом принимаем $W_{min} = 0,7 W_{max}$.

$$W_{\max} = 10 \cdot 0,5 \cdot 1,49 \cdot 18,3 = 136 \text{ мм};$$

$$W_{\min} = 136 \cdot 0,7 = 95 \text{ мм}.$$

Для построения графика динамики влагозапасов почвы (рис.5.4) данные приложения 4 (вариант примера) пересчитываем по формуле (5.7), где вместо $\beta_{\text{НВ}}$ подставляем декадные значения влажности почвы β_i . Так для первой расчетной декады получим:

$$W_1 = 10 \cdot 0,5 \cdot 1,49 \cdot 22,8 = 170 \text{ мм}.$$

Аналогичным образом рассчитываем влагозапасы почвы для всех остальных декад и наносим их значения на график соответственно середине каждой декады. Полученные точки соединяем прямыми отрезками, получая ломаную линию сезонной динамики влагозапасов. На графике также проводим верхнюю и нижнюю границы оптимального диапазона почвенных влагозапасов согласно их рассчитанным значениям.

Полученный график динамики влагозапасов почвы по декадам вегетационного периода наглядно показывает периоды, в течение которых влагозапасы находились в пределах их оптимального (благоприятного) диапазона, а также выходили за его пределы, превышая верхнюю границу W_{\max} либо опускаясь ниже нижней границы W_{\min} .

Пользуясь графиком, следует отметить даты наступления и окончания периодов переувлажнения и недостатка влаги, соответствующие точкам пересечения линии динамики влагозапасов верхней и нижней границ.

Контрольные вопросы

1. Какие показатели определяют водные свойства почвы?
2. В чем суть термостатно-весового метода определения влажности почвы?
3. С помощью каких приборов определяется плотность почвы и плотность твердой фазы почвы ?
4. Что такое влагозапасы почвы и как определяется их оптимальный диапазон ?
5. Что такое полная и наименьшая влагоемкость почвы и как они определяются ?

6. ЭКОЛОГИЧЕСКИЕ ИЗЫСКАНИЯ

6.1 Общие положения

Сельское, мелиоративное и водохозяйственное строительство, ландшафтное и водное обустройство сельских территорий являются важнейшими составными частями *рационального природопользования*. Каждый строительный проект должен технически отвечать общим экологическим требованиям, а также содержать специальный раздел «*Природоохранные мероприятия*».

Проектирование природоохранных мероприятий выполняется параллельно с разработкой инженерной части проекта. Таким же образом наряду с инженерными изысканиями производятся и *природоохранные (экологические)* изыскания. В организационном плане они не являются отдельным видом изысканий и выполняются, как правило, в процессе производства рассмотренных выше инженерных изысканий.

В основные *задачи* изысканий для проектирования природоохранных мероприятий входят:

- изучение общего состояния экологической обстановки на объекте и прилегающей территории;
- выявление элементов окружающей среды, не подлежащих застройке, сельскохозяйственному использованию, мелиорации и нуждающихся в охране;
- определение потенциальных источников загрязнения природных компонентов (вод, почв, недр и др.);
- прогноз изменения (ухудшения) природной среды на объекте и прилегающей территории в результате сельского строительства и обустройства;
- получение данных для проектирования рекреационных, лесозащитных зон и других мероприятий по улучшению ландшафтов;
- получение данных для проектирования противозерозионных, рекультивационных и противопожарных мероприятий;
- радиационная оценка (съемка) района проектируемого объекта, загрязненного радионуклидами.

Необходимые данные при изысканиях получают путем: непосредственного обследования территории; сбора сведений в органах охраны природы, надзора, в Красной книге; опроса местных жителей.

Охране подлежат компоненты природы как в пределах зоны строительства и обустройства, так и на прилегающих территориях; почва,

недра, поверхностные и подземные воды, воздушная среда, растительность, животный мир, ландшафты, памятники истории и культуры. При проведении комплексных изысканий в зоне объекта выявляются не подлежащие застройке, сельхозиспользованию и мелиорации участки, которые выделяются на плане в виде отдельных контуров.

К элементам окружающей среды, *сохраняемым в естественном состоянии*, прежде всего, относятся:

- заповедники, заказники, лесные полезащитные полосы, древесная растительность вокруг водоемов и вдоль водотоков;

- места произрастания редких и лекарственных видов растений, участки заготовки ценных пищевых продуктов, произрастающих на болоте (клюква и т.п.);

- места обитания водных и материковых животных, гнездования диких птиц, места охотничьих и рыболовных угодий;

- природные, исторические и культурные памятники, здания зодчества и архитектуры, отдельные вековые деревья;

- зоны массового отдыха (рекреация) и туризма, живописные участки ландшафта, ключи и родники.

Для принятия экологически безопасных проектных решений на стадии изысканий и предпроектных разработок выполняются *прогнозные расчеты изменений природной среды* в результате проведения сельского, мелиоративного и гидротехнического строительства.

С целью снижения уровней загрязнения сельскохозяйственной продукции на загрязненных радионуклидами землях необходимо выполнение комплекса организационных, агротехнических, агрохимических, гидромелиоративных, агромелиоративных и технологических мероприятий. Данные мероприятия должны обеспечивать в перспективе поэтапную отмену ограничений на использование в сельскохозяйственном производстве угодий с плотностью загрязнения: – *цезием-137* свыше 185 кБк/км² (5 Ки/км²); – стронцием-90 свыше 11,1 кБк/м² (0,3 Ки/км²), где разрешена хозяйственная деятельность в соответствии с правовым статусом загрязнения территорий.

Радиационная съемка (по цезию) производится при уровне загрязнения территории радионуклидными более 1,0 Ки/км² для всех объектов сельского хозяйства, так как использовать государственную съемку в масштабе 1:200000 для оценки степени загрязнения угодий не представляется возможным. Для разработки ГЭО и при выборе объектов радиационная съемка проводится в масштабе 1:25000, для проектных стадий – в масштабах 1:5000 – 1:2000.

Упражнение 6.1

ПРОГНОЗНЫЕ РАСЧЕТЫ ВОЗМОЖНОГО ЗАГРЯЗНЕНИЯ ПОДЗЕМНЫХ ВОД

Цель упражнения – освоить методику прогнозных расчетов возможности загрязнения подземных вод при орошении с использованием животноводческих стоков.

Основные задачи.

1. Рассчитать время достижения уровня грунтовых вод сточными водами на участке орошения.
2. Определить концентрацию загрязняющих веществ под массивом орошения на j -й год после начала орошения.
3. Выполнить прогноз распространения загрязнения по водоносному горизонту и возможности его подтягивания к подземным водозаборам.

Исходные данные.

- 1) q – удельный расход подаваемых на орошение стоков ($q = 0,0015 \dots 0,010$ м/сут).
- 2) H – глубина УГВ или мощность зоны аэрации ($H = 5 \dots 30$ м).
- 3) K , A – коэффициент фильтрации и пористость грунтов зоны аэрации ($K = 0,05 \dots 1,0$ м/сут); ($A = 0,35 \dots 0,50$).
- 4) m – мощность водоносного горизонта ($m = 10 \dots 20$ м).
- 5) L и S – длина (в направлении естественного потока грунтовых вод) и ширина массива орошения, м.
- 6) P_{\min} , μ – минимальная норма годовых осадков и их коэффициент использования ($P_{\min} = 0,5$ м; $\mu = 0,85$).
- 7) Оросительная норма ($M = 800 \text{--} 1200$ м³/га.).
- 8) C_o , C_ϕ – концентрации загрязняющих веществ (фоновая и в сточных водах) ($C_o = 0$; $C_\phi = 0,2 \dots 0,5$ г/л).
- 9) T_m – продолжительность межполивного периода (220...250 сут).
- 10) i – уклон естественного потока грунтовых вод ($i = 0,2 \dots 0,5$).
- 11) Q – дебит водозаборной скважины ($Q = 240 \dots 480$ м³/сут).

Цифровые исходные данные по вариантам расчетов приведены в табл. 6.1.

Теоретическая часть.

Прогнозные расчеты могут проводиться с целью оценки:
– загрязнения воды рек и озер поверхностным и дренажным стоком мелиоративных систем;

Т а б л и ц а 6.1. Исходные данные для прогноза возможного загрязнения подземных вод при орошении животноводческими стоками

Вариант	q, м/сут	K, м/сут	H, м	A	m, м	L × S, м	C _ф , г/л	i	Q, м ³ /сут
1	0,0015	0,050	6	0,35	20	300×600	0,50	0,20	240
2	0,0018	0,060	8	0,36	19	350×600	0,47	0,18	260
3	0,0021	0,070	10	0,37	18	350×620	0,43	0,17	280
4	0,0025	0,080	12	0,38	18	400×600	0,40	0,15	300
5	0,0030	0,100	15	0,40	17	430×600	0,38	0,13	320
6	0,0042	0,120	18	0,41	16	470×590	0,35	0,11	340
7	0,0050	0,150	20	0,42	15	500×600	0,32	0,10	360
8	0,0060	0,280	22	0,43	14	510×580	0,30	0,10	380
9	0,0070	0,440	24	0,44	13	520×570	0,29	0,09	400
10	0,0080	0,650	25	0,46	12	550×600	0,28	0,08	420
11	0,0090	0,810	26	0,47	11	560×580	0,25	0,07	440
12	0,0095	0,940	28	0,49	11	580×570	0,22	0,06	460
13	0,0100	0,010	30	0,50	10	600×600	0,20	0,05	480
14	0,0019	0,065	9	0,37	19	350×610	0,45	0,18	270
15	0,0036	0,112	15	0,40	16	460×570	0,37	0,12	330
16	0,0092	0,910	27	0,48	10	570×590	0,23	0,07	450
17	0,0019	0,065	9	0,36	14	510×580	0,30	0,10	385
18	0,0022	0,075	11	0,37	13	520×570	0,29	0,09	405
19	0,0027	0,085	13	0,38	12	550×600	0,28	0,08	425
20	0,0032	0,105	16	0,40	11	560×580	0,25	0,07	445
21	0,0045	0,125	19	0,41	11	580×570	0,22	0,06	465
22	0,0056	0,155	21	0,42	10	600×600	0,20	0,05	485
23	0,0063	0,285	23	0,43	19	350×610	0,45	0,18	275
24	0,0074	0,445	27	0,44	16	460×580	0,36	0,12	335
25	0,0082	0,655	29	0,46	10	570×590	0,23	0,07	455
10	0,0085	0,655	24	0,47	12	560×590	0,27	0,08	430
12	0,0094	0,935	28	0,48	11	570×590	0,22	0,06	440
14	0,0020	0,064	9	0,39	19	360×600	0,43	0,17	280
16	0,0088	0,905	29	0,46	12	560×590	0,23	0,09	435
18	0,0028	0,078	11	0,38	13	530×570	0,28	0,10	410
Пример	0,0035	0,110	16	0,45	15	460×580	0,36	0,12	330

- понижения уровня грунтовых вод на прилегающих к осушительным системам территориях;
- возможности и степени (концентрации) загрязнения подземных вод коммунальными и животноводческими стоками;
- подтопления прилегающих территорий и величины фильтрационных потерь воды из проектируемых прудов и водохранилищ.

Прогнозные расчеты суммарного *выноса и концентраций биогенных веществ и ядохимикатов* в поверхностном и дренажном стоке выполняются для проектируемого водного объекта и примыкающей территории в пределах площади водосбора его устьевого створа. Расчетными периодами являются спад весеннего половодья, летне-осенние паводки и летняя межень. Концентрация загрязняющего компонента в стоке реки или магистрального канала не должна превышать значений, приведенных в табл. 6.2.

Таблица 6.2. **Предельно допустимая концентрация (ПДК) наиболее часто встречающихся вредных веществ в поверхностных водах, мг/л**

Наименование веществ и показателей	Водопользование	
	Хозяйственно-питьевое и культурно-бытовое	Рыборазведение
Аммоний NH ₄ (по азоту)	1,0	0,39
Аммиак NH ₃ OH (по азоту)	2,0	0,05
Нитриты NO ₂ (по азоту)	0,002	0,02
Нитраты NO ₃ (по азоту)	10,0	9,0
Нефтепродукты	0,3	0,05
Фенолы	0,001	0,001
Железо общее	0,5	0,1

Порядок выполнения.

Прогноз качества подземных вод включает две основные оценки: а) времени достижения стоками уровня грунтовых вод; б) концентрации загрязняющих веществ в грунтовых водах под орошаемым массивом.

Время (Т, сут) достижения стоками уровня грунтовых вод под орошаемым массивом оценивается по формуле

$$T = \frac{AH}{\sqrt[3]{q^2 K}}, \quad (6.1)$$

где H – мощность зоны аэрации (глубина залегания уровня грунтовых вод), м;

A – пористость грунтов зоны аэрации в долях единицы;

K – коэффициент фильтрации грунтов зоны аэрации;

q – удельный расход подаваемых на орошение стоков, м³/сут;
 $q = Q_c/F$;

Q_c – общий расход подаваемых стоков, м³/сут;;

F – орошаемая площадь, м².

Данная формула применяется при $K \geq q$, т.е. при орошении дождеванием, когда происходит свободная фильтрация стоков без образования слоя жидкости на поверхности поля. Если зона аэрации имеет неоднородный, например, двухслойный характер, то время T рассчитывается для каждого слоя в отдельности и складывается.

Сравнивая полученное время T с временем выживаемости бактерий (около 300 сут), оценивают возможность попадания попадания микроорганизмов в грунтовые воды и возникновения их бактериального загрязнения.

Прогнозный расчет концентрации загрязняющих веществ (нитратов) в грунтовых водах проводится с учетом их начального объема под массивом орошения (W_0 , м³), объема профильтровавшихся сточных вод (W_ϕ , м³) и объема профильтровавшихся осадков (W_p , м³). Концентрация загрязняющих веществ (ЗВ) в грунтовых водах к концу первого года орошения (C_1 , г/л) определяется по формуле

$$C_1 = \frac{W_0 C_0 + W_\phi C_\phi + W_p C_p}{W_0 + W_\phi + W_p}, \quad (6.2)$$

где C_0 – начальная (фоновая) концентрация ЗВ в грунтовых водах, г/л;

C_ϕ , C_p – концентрация загрязняющих веществ в сточных водах и атмосферных осадках, г/л.

В практических расчетах величины C_ϕ и C_p обычно принимаются равными нулю.

При прямоугольной форме орошаемого массива (рис.6.1), имея его ширину (S , м), длину (L , м) и мощность водоносного горизонта (m , м), начальный объем (W_0 , м³) определяется как

$$W_0 = L S m A. \quad (6.3)$$

Величина W_{ϕ} принимается в пределах 10–30 % от годового объема поданных на орошение стоков W_c , который в свою очередь определяется умножением проектной оросительной нормы (M , $m^3/га$) на площадь орошения (F , га). Величину оросительной нормы можно принять в пределах 800–1200 $m^3/га$.

Объем профильтровавшихся осадков рассчитывается по формуле

$$W_p = S L P_{\min} (1 - \mu), \quad (6.4)$$

где P_{\min} – минимальная норма годовых осадков, м;
 $(1 - \mu)$ – коэффициент просачивания осадков.

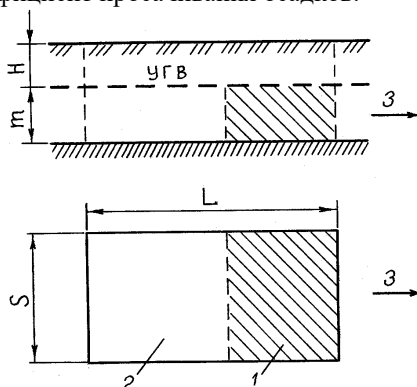


Рис. 6.1. Схема к расчету концентрации загрязняющих веществ в грунтовых водах: 1 – зона грунтовых вод, загрязненных в предыдущий поливной период; 2 – зона чистых грунтовых вод; 3 – направление потока грунтовых вод

Ввиду наличия естественного потока грунтовых вод в течение межполивного периода происходит отжатие загрязненных с концентрацией C_1 вод вниз по потоку чистыми (фоновыми) грунтовыми водами. В следующие поливные периоды (годы) фильтрующиеся стоки опять смешиваются с грунтовыми водами, которые теперь состоят из двух частей: образовавшихся в предыдущий поливной период загрязненных вод (ΔW_{j-1} , m^3) и чистых грунтовых вод (ΔW_0 , m^3). Прогнозная оценка концентрации ЗВ в грунтовых водах к концу j -го года орошения выполняется с использованием зависимости

$$C_j = \frac{\Delta W_0 C_0 + \Delta W_{j-1} C_{j-1} + W_{\phi} C_{\phi}}{\Delta W_0 + \Delta W_{j-1} + W_{\phi} + W_p} \quad (6.5)$$

где C_{j-1} – концентрация загрязняющих веществ в грунтовых водах к концу года, предшествующего расчетному, г/л.

Объемы ΔW_0 и ΔW_{j-1} – определяются с учетом скорости потока грунтовых вод:

$$\Delta W_0 = S V T_M m A; \quad (6.6)$$

$$\Delta W_{j-1} = S(L - VT_M) m A, \quad (6.7)$$

где $V = Ki/A$ – скорость потока грунтовых вод, м/сут;

K – коэффициент фильтрации водоносного слоя, м/сут;

i – уклон (градиент) потока грунтовых вод;

T_M – продолжительность межполивного интервала (октябрь – апрель), сут.

Расстояние, проходимое загрязненными водами в течение каждого года вниз по потоку, определяется умножением скорости потока (V , м/сут) на число суток в году.

При наличии водозаборных скважин (рис.6.2), расположенных вблизи орошаемого массива выше по потоку (скважина А) и сбоку (скважина В), выполняется прогноз подтягивания к ним загрязненных вод.

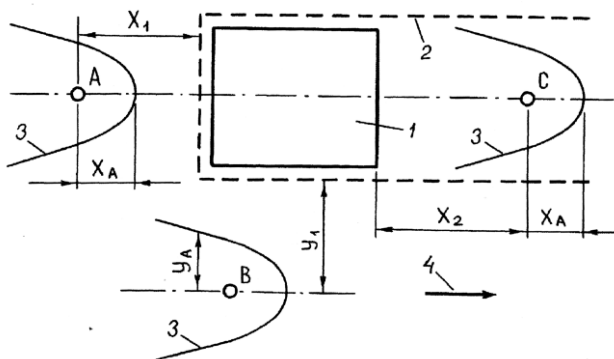


Рис. 6.2. Схема к прогнозу подтягивания загрязненных вод к скважинам:

1 – орошаемый массив; 2 – санитарный контур (граница области растекания);

3 – границы области питания скважин; 4 – направление потока грунтовых вод.

Подтягивание произойдет, если радиусы областей питания этих скважин превысят расстояние до санитарного контура, т.е. при выполнении условий $X_A > X_1$ и $Y_A > Y_1$. Величины X_A и Y_A (м) рассчитываются по формулам

$$X_A = \frac{Q}{2\pi mKi}; \quad Y_A = \frac{Q}{2mKi}, \quad (6.8)$$

где Q – дебит водозаборной скважины, м³/сут.

Остальные обозначения прежние.

В тех случаях, когда область питания скважины захватывает загрязненные воды, или когда скважина находится внутри области растекания загрязненных вод (скважина С), выполняется оценка времени подтягивания этих вод (T_п, сут) к эксплуатационной скважине.

Для скважин А и В:

$$T_{п} = \frac{\pi mAl}{Q}, \quad (6.9)$$

где l – расстояние от скважины до санитарного контура, равное X₁ или Y₁, м.

Для скважины С:

$$T_{п} = \frac{A}{V} \left[X_2 - X_A \ln \left(\frac{X_2}{X_A} + 1 \right) \right]. \quad (6.10)$$

Проведенные прогнозные расчеты позволяют установить необходимость и сроки переноса водозаборных скважин на новое место и осуществлять проектирование других водоохраных мероприятий.

Пример выполнения упражнения.

Для примера расчетов используем данные нижней строки табл.6.1.

Время достижения стоками уровня грунтовых вод

$$T = \frac{0,45 \cdot 16}{\sqrt[3]{0,0035^2 \cdot 0,110}} = 659 \text{ сут.}$$

Поскольку величина T оказалась больше времени выживаемости бактерий (около 300 сут), возможность попадания микроорганизмов в грунтовые воды в нашем случае отсутствует.

Для расчета концентрации загрязняющих веществ предварительно определим следующие параметры

Площадь орошения $F = 460 \cdot 580 = 266800 \text{ м}^2 = 26,68 \text{ га.}$

Объем подаваемых стоков $W_c = M \cdot F = 1000 \cdot 26,68 = 26680 \text{ м}^3.$

Объем профильтровавшихся стоков (принимая 20% от W_c).

Тогда

$$W_{\phi} = 26680 \cdot 0,20 = 5336 \text{ м}^3.$$

Начальный объем $W_0 = 460 \cdot 580 \cdot 15 \cdot 0,45 = 1800900 \text{ м}^3$.
Объем профильтровавшихся осадков

$$W_p = 460 \cdot 580 \cdot 0,4 (1 - 0,85) = 16008 \text{ м}^3.$$

Концентрация загрязняющих веществ (нитратов) в грунтовых водах к концу первого года орошения составит:

$$C_1 = \frac{1800900 \cdot 0 + 5336 \cdot 0,36 + 16008 \cdot 0}{1800900 + 5336 + 16008} = 0,00105 \text{ г/л}.$$

Для расчета концентрации загрязняющих веществ к концу второго года орошения определим величины:

$$V = 0,110 \cdot 0,12 : 0,45 = 0,029 \text{ м/сут};$$

$$\Delta W_0 = 580 \cdot 0,029 \cdot 230 \cdot 15 \cdot 0,45 = 26113 \text{ м}^3;$$

$$\Delta W_1 = 580 (460 - 0,029 \cdot 230) \cdot 15 \cdot 0,45 = 1774787 \text{ м}^3;$$

$$C_2 = \frac{26113 \cdot 0 + 1774787 \cdot 0,00105 + 5336 \cdot 0,36}{26113 + 1774787 + 5336 + 16008} = 0,00208 \text{ г/л}.$$

Определение концентрации загрязняющих веществ к концу третьего года выполняется аналогично предыдущему расчету по формулам 6.5–6.7, где вместо ΔW_1 и C_1 используются значения ΔW_2 и C_2 .

Полученные в итоге значения C_1 , C_2 и C_3 нужно представить в виде графика изменения концентрации загрязняющих веществ по расчетным годам.

Контрольные вопросы

1. Какова цель прогнозных расчетов возможности загрязнения подземных вод при орошении животноводческими стоками?
2. Какое время достижения стоками уровня грунтовых вод считается безопасным?
3. От чего зависит прогнозная оценка концентрации загрязнения грунтовых вод?
4. Как изменяется концентрации загрязняющих веществ с увеличением срока эксплуатации объекта?

7. ОБЩАЯ КЛИМАТОЛОГИЯ И ЗЕМНАЯ АТМОСФЕРА

7.1. Общие положения

Климатологией называется раздел метеорологии, в котором изучаются закономерности формирования климатов, их распределения по Земному шару и изменения в прошлом и будущем. Фактически климатология изучает многолетний режим погоды отдельных районов планеты в зависимости от их физико-географических особенностей.

В свою очередь *метеорологией* называется наука о Земной атмосфере, ее составе, строении, свойствах и протекающих в ней физических и химических процессах. Научной основой метеорологии служат общие законы физики и химии применительно к атмосфере. Теоретические исследования метеорологии направлены на описание состояния атмосферы в данный физический момент времени и прогноз ее состояния на будущее. В некоторых случаях при получении расчетных климатических характеристик возникает необходимость восстановить состояние атмосферы в прошлом.

Практическими задачами метеорологии являются:

- 1) обеспечение народного хозяйства метеорологической информацией с целью наиболее полного и эффективного использования благоприятных погодных условий и климатических ресурсов;
- 2) повышение оправдываемости и увеличение заблаговременности прогнозов метеорологических условий;
- 3) предотвращение или сокращение до минимума ущерба от опасных (стихийных) метеорологических явлений.

Непрерывно изменяющееся состояние атмосферы, характеризующееся в определенный момент времени совокупностью метеорологических величин и явлений, называется *погодой*.

При этом можно говорить о погоде в определенной точке пространства, в том или ином районе, в городе, по маршруту, трассе и т.д.

С понятием «погода» тесно связано понятие «климат». *Климатом* называется многолетний режим условий погоды, характерный для данной местности.

Климат, в отличие от погоды, обладает относительной устойчивостью и является важной физико-географической характеристикой местности. Период для характеристики климата должен составлять не менее нескольких десятилетий и быть достаточным для обоснования его вероятностно-статистических параметров.

Наука, изучающая общие вопросы климата, носит название *общей климатологии*. Каждая из сфер производства имеет свое отношение и интерес к климату и решает производственные вопросы с учетом целого ряда специфических характеристик климата. Эти области климатологии принято называть *прикладными*. К прикладным климатологиям относятся: *строительная*, сельскохозяйственная, авиационная, дорожная, морская.

Климат является одним из важнейших природных факторов, под непосредственным влиянием которых протекает большинство процессов в верхней части земной коры, атмосфере, гидросфере и биосфере. В свою очередь, особенности климата обусловлены целым рядом факторов, которые называют *климатообразующими*.

Земная атмосфера существует несколько миллиардов лет, однако точные измерения ее параметров проводятся всего около 200 лет. Установлено, что состав земной атмосферы существенно отличается от вероятного состава атмосфер других планет солнечной системы. Для них характерно малое количество или отсутствие водорода и большое содержание углекислого газа.

По гипотезе, разработанной советскими геофизиками во главе с акад. О. Ю. Шмидтом, Земля образовалась в результате постепенного уплотнения гигантского облака космической пыли, состоящего из твердых частиц различных веществ. Газы, выделяемые этими частицами, составили атмосферу. Первичная атмосфера состояла из водорода, инертных газов, углекислого газа, сероводорода, хлористого водорода, аммиака и метана. Последующее разогревание земного шара привело к тому, что легкие газы из первичной атмосферы улетучились.

Дальнейшее изменение химического состава земной атмосферы объясняется: а) ее взаимодействием с земной корой, б) влиянием биологических факторов, в) воздействием ультрафиолетовой солнечной радиации.

В настоящее время атмосферный воздух представляет собой механическую смесь многих газов. Основными газами, входящими в состав воздуха, являются *азот, кислород и аргон*. В небольшом количестве в воздухе содержатся гелий, неон, криптон, ксенон, водород и ряд других газов. Состав сухого воздуха, очищенного от взвешенных частиц, одинаков на всем земном шаре и остается постоянным до высоты примерно 25 км. В нем содержится (по объему): азота 78,09%; кислорода 20,95%, аргона 0,93%. Все остальные газы, входящие в состав сухого воздуха, занимают лишь 0,03% его объема.

Упражнение 7.1

КЛИМАТООБРАЗУЮЩИЕ ФАКТОРЫ И ВИДЫ КЛИМАТОВ

Цель упражнения – получить общее представление о климате, климатообразующих факторах и видах климатов.

Основные задачи.

1. Освоить понятия локального и глобального климата
2. Изучить основные климатообразующие факторы, их взаимосвязь и механизмы их воздействия.
3. Изучить виды и основные типы климатов.

Исходные данные: учебно-справочная литература [1,4,10,19], конспект лекций, учебные плакаты.

Теоретическая часть.

Различают понятия локального и глобального климата.

Под климатом в узком смысле слова, или *локальным климатом*, понимают совокупность атмосферных условий за многолетний период, свойственных тому или иному месту в зависимости от его географической обстановки. В таком понимании климат является одной из физико-географических характеристик местности.

Климатом в широком смысле, или *глобальным климатом*, называется статистическая совокупность состояний, проходимых *системой «атмосфера – океан – суша – криосфера – биосфера»* за периоды времени в несколько десятилетий.

Климатообразующими факторами являются физические механизмы, определяющие внешние воздействия на климатическую систему, а также основные взаимодействия между ее звеньями. В наиболее общем случае эти факторы можно разделить на три группы.

1. Внешние астрономические факторы – светимость Солнца, движение Земли в Солнечной системе, наклон ее оси вращения к плоскости орбиты и скорость вращения. Эти факторы определяют изменения инсоляции, режима приливов, параметров орбиты и собственного вращения Земли.

2. Внешние по отношению к климатической системе геофизические факторы – размеры и масса Земли, ее гравитационное и магнитное поля, внутренние источники тепла, вулканизм.

3. Внутренние геофизические факторы – масса и состав атмосферы, особенности подстилающей поверхности (рельеф, географическое распределение континентов и океанов), масса и состав океанов, структура деятельного слоя суши.

Порядок выполнения.

Рекомендуется следующий порядок изучения учебного материала.

По степени воздействия в качестве основных климатообразующих факторов выделяют *солнечную радиацию, циркуляцию атмосферы и характер земной поверхности*. Их постоянное взаимодействие и изменения в количественном выражении в различные геологические эпохи приводят к разным условиям формирования природной среды.

Развитие теории формирования глобального климата потребовало количественного учета взаимодействий всех составляющих системы «атмосфера–океан–суша–криосфера–биосфера». Указанные компоненты глобальной климатической системы непрерывно взаимодействуют и обмениваются между собой энергией и веществом. Временные масштабы этих взаимодействий весьма различны и лежат в пределах от месяцев до сотен миллионов лет. Так, поверхностные слои суши взаимодействуют с расположенной над ними атмосферой в масштабах времени от нескольких недель до месяцев, а изменения циркуляции атмосферы, создаваемые дрейфом континентов, происходят на протяжении десятков и сотен миллионов лет.

На рис. 7.1 схематически представлены компоненты климатической системы и различные процессы, которые влияют на формирование климата и его изменения.

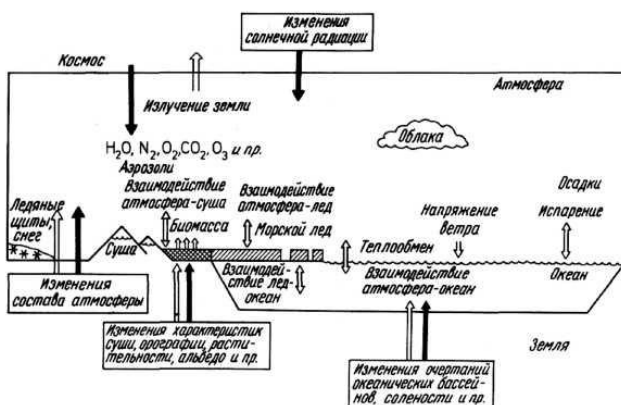


Рис. 7.1. Компоненты климатической системы атмосфера – океан – поверхность снега, льда и суши – биомасса (схема); зачерненные стрелки – внешние процессы; светлые стрелки – внутренние процессы, приводящие к изменениям климата

Эти процессы можно разделить на *внешние* (черные стрелки) и *внутренние* (полые стрелки).

Как видно, к *внешним* процессам можно отнести: приток солнечной радиации и его изменения; изменения состава атмосферы, вызванные вулканическими процессами в литосфере и притоком аэрозолей и газов из космоса; изменения очертаний океанических бассейнов, солености, характеристик суши, орографии, растительности.

К *внутренним* процессам относятся: взаимодействие атмосферы с океаном, с поверхностью суши и льдом (теплообмен, испарение, осадки, напряжение ветра), взаимодействие лед — океан, изменение газового и аэрозольного состава атмосферы, облачность, снежный и растительный покров, рельеф и очертания материков.

Каждому состоянию глобального климата соответствуют свои закономерности в *теплообороте, влагообороте и атмосферной циркуляции*, т. е. в трех комплексах *климатообразующих процессов*, формирующих локальный климат в каждой точке Земли. Именно от процессов теплооборота, влагооборота и атмосферной циркуляции зависит многолетний режим метеорологических величин: суточный и годовой ход радиации, температуры, осадков и других величин, их изменчивость в каждой точке Земли, среднее распределение по земной поверхности, типичное изменение с высотой.

Все три климатообразующих процесса взаимно связаны. Например, на тепловой режим подстилающей поверхности, а следовательно, и атмосферы влияет облачность, задерживающая приток прямой солнечной радиации. Образование облаков — один из элементов влагооборота. Но оно зависит, в свою очередь, от температуры подстилающей поверхности и стратификации атмосферы, а эти последние в определенной степени зависят от адвекции тепла, т. е. общей циркуляции атмосферы. Общая циркуляция, кроме того, создает перенос водяного пара и облаков. Географическая обстановка влияет на все три климатообразующих процесса

Основными *географическими* факторами климата являются: географическая широта; высота над уровнем моря; распределение суши и воды на поверхности земного шара; орография (формы рельефа) поверхности суши; океанические течения; растительный, снежный и ледяной покров.

В настоящее время особое место занимает *деятельность человеческого общества*, оказывающая все большее влияние на климатообразующие процессы и тем самым на климат в целом.

Основные типы климатов подразделяются на подтипы в соответствии с сезонностью и годовым ходом осадков и температуры.

Классификация Л. С. Берга определяет типы климата в соответствии с ландшафтно-географическими зонами вечного мороза, тундры, тайги, широколиственных лесов умеренного пояса, муссонов (в умеренных широтах), степей, внетропических пустынь, средиземноморских и субтропических лесов, тропических пустынь и лесостепей (саванн) и влажных тропических лесов.

М.И. Будыко и А.И. Григорьев предложили классифицировать климат:

1) по условиям увлажнения – избыточно влажный, недостаточно влажный и сухой;

2) в соответствии с температурным режимом теплого периода года – очень холодный, холодный, умеренно-теплый, очень теплый;

3) в соответствии с температурными условиями и снежностью зимы – суровой малоснежной, суровой снежной, умеренно суровой малоснежной, умеренно суровой снежной, умеренно-мягкой, мягкой.

Б. П. Алисов классифицировал типы климата по генетическому принципу. В каждом полушарии он выделил четыре пояса:

1) экваториальный; 2) тропический; 3) умеренный; 4) арктический.

Для каждого из этих поясов характерны свои закономерности циркуляции атмосферы, преобладают массы воздуха одного типа.

Границы поясов от сезона к сезону сменяются, поэтому принято выделять переходные пояса – субэкваториальный, субтропический, субарктический и др.

У каждого широтного пояса, за исключением экваториального, существуют четыре основных типа климата: 1) континентальный; 2) морской; 3) западных побережий; 4) восточных побережий.

Особенности континентального и морского климатов обуславливают различные свойства воздушных масс, формирующихся над сушей и водной поверхностью. Сухой климат, при котором атмосферной влаги не хватает на вегетацию растений, называется *аридным*; климат с избыточной влагой (когда осадки превышают испарение) называется *гумидным*.

В настоящее время принято различать 10 типов климатов.

1. Тропический влажный, или экваториальный климат – жаркий, с дождями в течение всего года, иногда – с двойным максимумом осадков. Амплитуда температур 2 °С. Годовое количество осадков – 1506 мм (как в Энтеббе, Уганда).

2. Тропический переменно-влажный климат: дожди – преимущественно зимой, летом часто жарче, чем в экваториальном поясе, из-за меньшей облачности. Амплитуда температур 8 °С. Годовое количество осадков – 1395 мм (Кунаба, Бразилия).

3. Тропический муссонный климат – находится под влиянием крупных континентальных областей низкого давления; в жаркий сезон – дожди. Амплитуда температур 11 °С. Годовое количество осадков – 1600 мм (Калькутта, Индия).

4. Жаркий пустынный климат: резкий перепад дневных и ночных температур. Амплитуда температур 23 °С. Годовое количество осадков – 15 мм (Аин-Салах, Алжир).

5. Средиземноморский климат – засушливые летние месяцы, зимой – дожди, связанные с областями низкого давления умеренного пояса. Амплитуда температур 6 °С. Годовое количество осадков – 506 мм (Вальпарансо, Чили).

6. Субтропический климат; иначе называется “китайским типом”. Амплитуда температур 16 °С. Годовое количество осадков – 1458 мм.

7. Умеренный морской климат – формируется под влиянием моря и среднеширотных областей низкого давления. Амплитуда температур 13 °С. Годовое количество осадков – 610 мм (Лондон, Великобритания).

8. Умеренный континентальный климат: экстремальные температуры связаны с удалением от моря. Амплитуда температур 22 °С. Годовое количество осадков – 559 мм (Варшава, Польша).

9. Бореальный климат: исключительно холодные зимы, летние дожди в результате конвекции. Амплитуда температур 45 °С. Количество осадков – 320 мм (Доупсон Сити, США).

10. Полярный климат: снег и лед сохраняются круглый год. Амплитуда температур 19°С. Годовое количество осадков – 362 мм (Моусон, Антарктида).

Контрольные вопросы

1. Назовите объекты изучения климатологии и метеорологии.
2. В чем состоит различие локального и глобального климата?
3. Что относится к общим климатообразующим факторам ?
4. Какие условия являются географическими факторами климата?
5. Назовите основные критерии классификации климатов Земли.

Упражнение 7.2

ВЕРТИКАЛЬНОЕ И ГОРИЗОНТАЛЬНОЕ СТРОЕНИЕ ЗЕМНОЙ АТМОСФЕРЫ

Цель упражнения – получить общее представление о климате, климатообразующих факторах и видах климатов.

Основные задачи.

1. Освоить понятия локального и глобального климата
2. Изучить основные климатообразующие факторы, их взаимосвязь и механизмы их воздействия.
3. Изучить виды и основные типы климатов.

Исходные данные: учебно-справочная литература [1,4,10,19], конспект лекций, учебные плакаты.

Теоретическая часть.

Пространственное *строение* земной атмосферы имеет различную физическую природу и закономерности в вертикальном и горизонтальном направлениях.

Атмосфера не имеет определенной верхней границы. Она плавно и постепенно переходит в межпланетную среду. Условно метеорологической границей атмосферы можно считать высоту 1000 – 1200 км, где еще иногда наблюдаются полярные сияния. Спутниковые данные об изменении плотности воздуха с высотой позволяют считать, что плотность атмосферы приближается к плотности межпланетной среды, начиная с высоты 2000 – 3000 км.

Масса всей атмосферы Земли составляет примерно $5,27 \times 10^{18}$ кг. Большая часть ее сосредоточена в относительно тонком слое, прилегающем к земной поверхности. Половина всей массы атмосферы сосредоточена в слое до высоты примерно 5,5 км, 75% - до высоты около 11 км, 95% - до высоты 20 км.

В атмосфере наблюдается пространственное изменение всех метеорологических величин. Наиболее сильное их изменение происходит *по вертикали*. Например, температура по вертикали изменяется в несколько сотен раз быстрее, чем по горизонтали.

Порядок выполнения.

Рассматривая изменение по вертикали температуры, электрических свойств, состава и других характеристик воздуха, атмосферу можно разделить на ряд слоев (сфер). В настоящее время используется несколько признаков, на основании которых атмосферу делят на слои (сферы) в вертикальном направлении:

- а) распределение температуры по высоте;
- б) состав атмосферного воздуха и наличие заряженных частиц;
- в) взаимодействие атмосферы с земной поверхностью;
- г) влияние атмосферы на летательные аппараты.

Наиболее отчетливо различие слоев атмосферы проявляется в характере распределения *температуры воздуха с высотой*.

По этому признаку выделяют *пять основных сфер* (рис. 7.2):

- *тропосфера* (в среднем до высоты 11 км);
- *стратосфера* (от 11 до 50–55 км);
- *мезосфера* (от 50–55 до 90 км);
- *термосфера* (от 90 до 450 км);
- *экзосфера* (свыше 450 км).

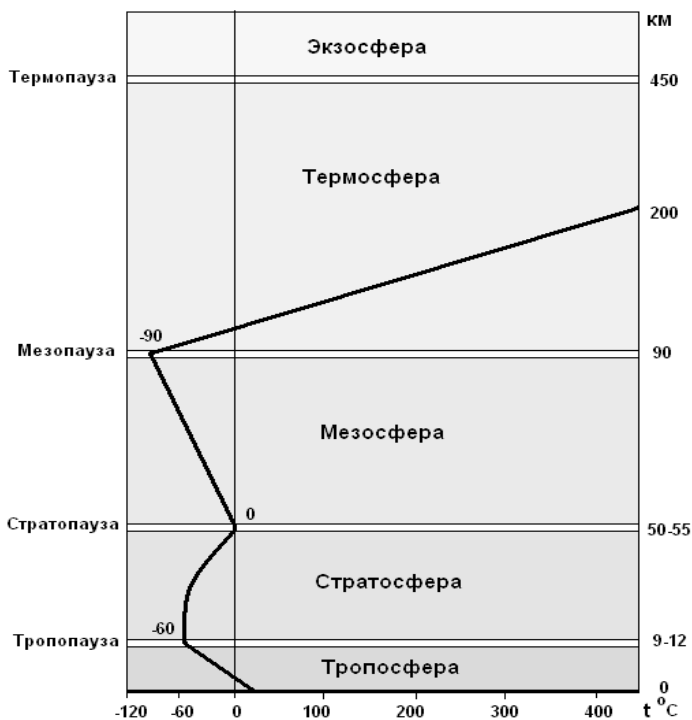


Рис. 7.2. Вертикальное строение земной атмосферы

Между этими слоями имеются прослойки относительно небольшой вертикальной протяженности. Их принято называть по нижележащему слою, заменив в его названии часть слова «сфера» на «пауза». Например, между тропосферой и стратосферой находится тропопауза. Между остальными сферами располагаются соответственно стратопауза, мезопауза и термопауза.

Тропосфера (по-гречески «тропос» значит «вращаться и перемещаться») - самый нижний слой атмосферы, начинающийся от земной поверхности. Ее высота зависит от времени года, широты места, а также от характера циркуляции воздуха. На одной и той же широте верхняя граница тропосферы опускается зимой и поднимается летом.

В одно и то же время года вертикальная протяженность тропосферы в умеренных широтах составляет 9–12 км, к полюсам она уменьшается до 8–10 км, а к экватору возрастает до 16–18 км. Над областями повышенного давления верхняя граница тропосферы опускается (как бы сжимается), а над областями пониженного давления поднимается. В тропосфере наблюдаются перемещения воздуха в горизонтальном и вертикальном направлениях, а также интенсивное его перемешивание. В тропосфере сосредоточена основная масса водяного пара, происходит образование облаков, выпадение осадков, наблюдаются различные другие метеорологические явления. Характерная особенность тропосферы – убывание температуры с высотой. На каждые 100 м высоты температура убывает в среднем на $0,65^{\circ}\text{C}$. Средняя годовая температура на верхней границе тропосферы составляет примерно -55°C в умеренных широтах, -75°C над экватором.

Вертикальная протяженность тропопаузы колеблется от нескольких сотен метров до 1–2 км. За ее нижнюю границу принимается высота, на которой температура перестает уменьшаться с высотой или начинает медленно повышаться.

Над тропопаузой до высоты около 50–55 км простирается *стратосфера* (стратум – настил), характеризующаяся ростом температуры с высотой. До высоты 35 км этот рост происходит очень медленно, а выше 35 км температура быстро растет и на верхней границе стратосферы достигает среднегодового значения около 0°C с отклонением $\pm 20^{\circ}\text{C}$. Рост температуры воздуха с высотой в стратосфере объясняется поглощением солнечной радиации озоном. На верхней границе стратосферы температура испытывает резкие колебания в зависимости от времени года и широты места, связанные с колебаниями слоя озона.

Водяной пар в стратосфере содержится в ничтожном количестве, поэтому обычные облака в этом слое не образуются. Только изредка на высотах 20–25 км наблюдаются *перламутровые облака*..

Над стратопазузой расположена *мезосфера* (мезос – средний). До высоты около 80 км в мезосфере наблюдается падение температуры с высотой до значений – 90⁰С. Наблюдения за движением метеорных следов свидетельствуют о том, что скорость ветра в мезосфере достигает 150 м/с. В мезосфере на высотах 82–85 км иногда наблюдаются *серебристые облака*. Над мезосферой расположена мезопазуза.

Выше лежит *термосфера* («термос» по-гречески – «теплый»), в которой температура возрастает с высотой. По косвенным данным и результатам ракетных наблюдений температура на высоте 150 км равна примерно 220–240⁰С, на высоте 200 км достигает 500⁰С, а на верхней границе термосферы превышает 1000⁰С. Рост температуры с высотой объясняется поглощением ультрафиолетовой радиации атомарным кислородом и азотом. Однако температура на указанных высотах характеризует только кинетическую энергию движения молекул. Постороннее же тело, помещенное на эту высоту, вследствие очень сильной разреженности воздуха не воспринимает от него столь высокую температуру.

Экзосфера (экзо – внешний), сфера рассеяния – внешний слой атмосферы, простирающийся до так называемой *земной короны*, т.е. постепенно переходящий в межпланетное пространство. Температура в экзосфере возрастает с высотой предположительно до 2000⁰С. В экзосфере газы находятся в весьма разреженном состоянии и частицы их, двигаясь с колоссальными скоростями, почти не сталкиваются друг с другом.

В последнее время космические исследования показали, что водород, ускользающий из экзосферы (процесс диссипации атмосферы), образует вокруг Земли так называемую *земную корону*, простирающуюся от 2000–3000 км до 20000 км. Поскольку на движение заряженных частиц здесь оказывает влияние магнитное поле Земли, эта область называется магнитосферой.

В атмосфере имеется слой с высокой *электрической проводимостью*, образующийся в результате интенсивной ионизации воздуха космическими лучами, ультрафиолетовой и корпускулярной радиацией Солнца. Нижняя граница этого слоя расположена на высоте 60–80 км, а верхняя достигает нескольких сотен километров. Этот слой называется ионосферой.

По составу атмосфера делится на гомосферу и гетеросферу. Гомосфера простирается от поверхности земли до высоты около 100 км. В этом слое процентное содержание основных газов не изменяется с высотой. Остается постоянной и молекулярная масса воздуха. Гетеросфера располагается выше 100 км. Здесь кислород и азот находятся в атомарном состоянии. Молекулярная масса воздуха в гетеросфере уменьшается с высотой.

Слой атмосферы, расположенный между высотами 20 и 55 км и содержащий основную массу озона, называется озоносферой.

По характеру взаимодействия с земной поверхностью атмосферу разделяют на *пограничный слой* (нижний слой 1–1,5 км) и *свободную атмосферу*, расположенную выше этого слоя. Пограничный слой характеризуется *суточными изменениями метеорологических величин*. В этом слое на характер движения воздуха оказывает влияние его трение о земную поверхность. Самую нижнюю часть пограничного слоя (высотой 50–100 м), примыкающую к земной поверхности, называют *приземным слоем*. В этом слое турбулентные потоки тепла и водяного пара мало изменяются с высотой.

По условиям полета ИСЗ и управляемых космических кораблей атмосферу делят на собственно атмосферу (плотные слои) и околоземное космическое пространство, нижняя граница которого располагается на высоте около 150 км. Сопротивление плотных слоев атмосферы настолько велико, что летательный аппарат с выключенным двигателем не может совершить даже один оборот вокруг Земли (теряет скорость или сгорает).

Атмосфера по своим физическим свойствам неоднородна не только в вертикальном, но и в *горизонтальном* направлении. Изменение метеорологических величин по горизонтали происходит неравномерно. Вся тропосфера разделяется на обширные области (объемы) с относительно однородными условиями погоды, и на сравнительно узкие полосы, в которых происходит резкое изменение метеорологических величин.

Обширные объемы воздуха в тропосфере, обладающие относительно однородными свойствами и перемещающиеся в одном из течений общей циркуляции атмосферы, называются *воздушными массами*. Свойства воздушной массы определяются очагом ее формирования, т.е. характером подстилающей поверхности, над которой она длительное время находилась. Например, воздушной массе, сформированной над районами Арктики, свойственны низкие температура и абсолютная

влажность, большая прозрачность, а воздушной массе, сформированной над тропическими районами – высокие температура и абсолютная влажность, низкая прозрачность.

Существуют два критерия классификации воздушных масс:

а) *географический*; б) *термический*.

За основу географической классификации воздушных масс принято место их формирования. В северном полушарии принято различать следующие воздушные массы:

1) *арктический воздух* (АВ), формирующийся за Полярным кругом, в Арктическом бассейне и над примыкающими частями материков;

2) *умеренный воздух* (УВ), формирующийся в умеренных широтах;

3) *тропический воздух* (ТВ), формирующийся в тропических и субтропических областях, а летом иногда в южных районах умеренных широт над континентом;

4) *экваториальный воздух* (ЭВ), формирующийся в экваториальной зоне и иногда переходящий из одного полушария в другое.

В зависимости от *поверхности*, над которой сформировались воздушные массы, их разделяют на *морские и континентальные*.

Воздушные массы в тропосфере находятся в непрерывном движении, т.е. перемещаются из очага своего формирования в другие области. При перемещении воздушной массы с одной подстилающей поверхности на другую, например, с суши на море, происходит изменение ее характеристик, называемое *трансформацией*. При трансформации иногда может измениться даже географический тип воздушной массы.

В соответствии с термической классификацией воздушных масс их разделяют на *холодные (ХМ)* и *теплые (ТМ)*. Холодной называется воздушная масса, приход которой вызывает похолодание в данном районе. Холодная масса обычно движется на более теплую подстилающую поверхность. Теплой называется воздушная масса, приход которой в данный район вызывает потепление. Теплая масса движется на более холодную подстилающую поверхность. Воздушные массы постоянно взаимодействуют между собой.

В пределах одной воздушной массы метеорологические величины изменяются незначительно. При переходе же из одной воздушной массы в другую происходит скачкообразное изменение метеорологических величин. Переходные зоны между соседними воздушными массами, в которых метеорологические величины быстро изменяются в

горизонтальном направлении, называются *фронтальными зонами*, *фронтальными поверхностями* или *просто фронтами*.

Фронтальная зона всегда наклонена в сторону холодного воздуха, но угол ее наклона составляет лишь несколько угловых минут.

Фронты также разделяют на *теплые* и *холодные* (рис. 8.7).

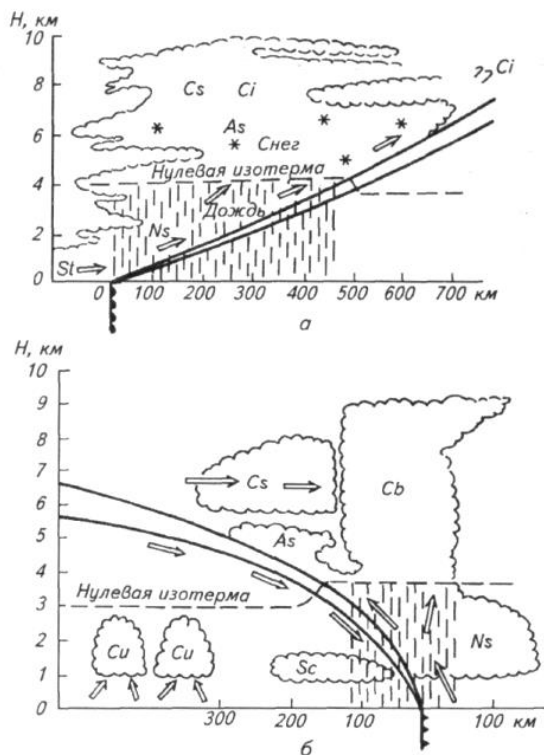


Рис. 7.3. Теплый (а) и холодный (б) фронты (вертикальный разрез)

Если надвигается теплый воздух, который постепенно натекает на отступающий холодный воздух, то фронт называется теплым.

Когда надвигается холодный воздух и клином подтекает под отступающий теплый, вытесняя его вверх, то фронт называется холодным.

Приближению теплого фронта предшествует понижение атмосферного давления, появление перистых, а затем слоисто-дождевых

облаков, из которых выпадают осадки. Основные предвестники холодного фронта для прогноза погоды следующие: понижение давления перед прохождением фронта, а также усиление ветра и изменение его направления.

Стационарные фронты имеют место в случае отсутствия существенного барического градиента и, как следствие, их малоподвижности. Они могут оставаться неподвижными в течение нескольких суток. При этом погода обычно характеризуется небольшим ветром и обложными осадками в пределах территории, оказавшейся в зоне фронта.

Фронт окклюзии образуется вследствие наложения одного фронта на другой. Обычно холодный воздух перемещается быстрее, чем теплый. Поэтому очень часто холодный фронт догоняет впереди идущий теплый фронт, прежде чем размывается циклон. Как правило, такая ситуация складывается в центре циклона. При окклюзировании теплый воздух вытесняется вверх от поверхности земли.

Исходя из географической классификации воздушных масс принято различать три главных фронта: *арктический* – между арктическим и умеренным воздухом, *фронт умеренных широт* – между умеренным и тропическим воздухом, *тропический* – между тропическим и экваториальным воздухом.

Перемещения, трансформация и взаимодействие воздушных масс и фронтальных поверхностей являются важнейшими предметами изучения синоптической метеорологии, так как именно они обуславливают изменения погоды. При прохождении фронтов часто наблюдаются: интенсивное облакообразование, выпадение осадков, усиление ветра, туманы, грозы, шквалы и другие метеорологические явления.

Контрольные вопросы

1. Каков примерный возраст Земной атмосферы?
2. По каким признакам атмосферу делят на слои (сферы) в вертикальном направлении?
3. Какова закономерность вертикального изменения температуры воздуха в тропосфере?
4. Какие основные компоненты входят в состав земной атмосферы?
5. В какую сторону наклонена фронтальная зона в атмосфере?

8. МЕТЕОРОЛОГИЧЕСКАЯ ОСНОВА КЛИМАТОЛОГИЧЕСКОЙ ИНФОРМАЦИИ

8.1. Общие положения

Основу любой климатологической информации составляют многолетние данные метеорологических наблюдений и измерений с их последующей математико-статистической обработкой. В этом смысле климатология как наука является прикладным разделом метеорологии.

Для правильной интерпретации и корректного применения расчетных климатических параметров, в том числе в строительном проектировании, необходимо иметь четкое представление о физической сущности метеорологических величин и явлений, их режиме, методах измерения и, главное – механизме и степени воздействия на проектируемые объекты.

Метеорология, как и другие геофизические науки, широко пользуется физическими методами исследования. Основные из них: 1) *метод наблюдений*; 2) *метод экспериментов*; 3) *теоретический метод*.

В настоящее время метеорологические наблюдения всех стран объединяются во Всемирную службу погоды (ВСП), которая подчиняется Всемирной метеорологической организации (ВМО).

В системе Всемирной службы погоды приняты синхронные *сроки наблюдений* на всем земном шаре. Основных сроков в течение суток 8 и они соответствуют 0, 3, 6, 9, 12, 15, 18 и 21 часам поясного времени Гринвича.

Метеонаблюдения могут выполняться по любому поясному времени, однако оно обязательно должно отличаться от Гринвича на величину, равную 3 часам. Под сроком наблюдений понимается интервал времени 10 минут, который заканчивается точно в принятый срок.

Актинометрические и теплобалансовые наблюдения проводятся по среднему солнечному времени.

Основным рабочим звеном метеорологической службы являются метеорологические станции (МС), образующие сеть метеорологических наблюдений определенной территории или государства. На территории Республики Беларусь в 58 пунктах действует довольно плотная и разносторонняя сеть метеорологических наблюдений, которая входит во Всемирную службу погоды.

В атмосфере постоянно происходят разнообразные физические процессы, непрерывно меняющие ее состояние.

Для количественной и качественной характеристики состояния атмосферы используется ряд метеорологических величин и явлений.

К основным метеорологическим *величинам* относятся:

- температура, давление, плотность и влажность воздуха;
- скорость и направление ветра;
- количество, высота и толщина облаков;
- количество и интенсивность осадков,
- метеорологическая дальность видимости, водность, облаков;
- потоки лучистой энергии и тепла и др.

Кроме указанных величин выделяют *атмосферные явления*.

К ним относят: *туман, грозу, гололед, пыльную (песчаную) бурю, росу, иней, полярные сияния* и др.

Состав измеряемых на метеостанциях метеорологических элементов и явлений приведен в приложении 5.

Основным источником энергии почти для всех природных процессов, происходящих на поверхности земли и в атмосфере, является *лучистая энергия*, поступающая на Землю от Солнца. Энергия, поступающая к поверхности земли из глубинных ее слоев, выделяющаяся при радиоактивном распаде, приносимая космическими лучами ничтожно малы по сравнению с энергией, поступающей от Солнца.

Тепловой режим атмосферы отражает характер распределения и изменения температуры в атмосфере. Он определяется главным образом теплообменом атмосферы с окружающей средой, т.е. с деятельной поверхностью и космическим пространством. Между поверхностью почвы и ее нижележащими слоями также происходит непрерывный обмен теплом.

Одной из важнейших составных частей земной атмосферы является *водяной пар*. Он непрерывно поступает в атмосферу вследствие испарения воды с поверхности водоемов, почвы, снега, льда и растительного покрова. *Влажностью воздуха* называют содержание водяного пара в атмосфере.

Атмосферными осадками называют капли воды и кристаллы льда, выпадающие из атмосферы на земную поверхность.

Атмосферное давление – это сила, с которой давит на единицу земной поверхности столб воздуха, который расположен от поверхности земли до верхней границы атмосферы.

Ветер – это горизонтальное движение воздуха относительно земной поверхности. На метеорологических станциях определяется направление и скорость ветра.

Упражнение 8.1

ИЗУЧЕНИЕ МЕТОДОВ АКТИНОМЕТРИЧЕСКИХ ИЗМЕРЕНИЙ, ТЕМПЕРАТУРЫ ВОЗДУХА И ПОЧВЫ

Цель упражнения – ознакомиться с показателями солнечной радиации, изучить методы и средства актинометрических измерений, температуры воздуха и почвы.

Основные задачи.

1. Изучить состав актинометрических показателей.
2. Изучить устройство и принцип работы приборов для измерения солнечной радиации и радиационного баланса.
3. Изучить устройство и принцип работы термометров для измерения температуры воздуха и почвы.
4. Изучить устройство и принцип работы термографа биметаллического.

Исходные данные: учебно-справочная литература [1,4,10,19], конспект лекций, актинометрические приборы, термометры, термограф биметаллический.

Теоретическая часть.

Количественно лучистая энергия Солнца характеризуется потоком радиации. Поток радиации – это количество лучистой энергии, которое поступает в единицу времени на единицу поверхности. Выделяют следующие виды лучистой энергии Солнца.

Прямая солнечная радиация S – часть солнечного излучения, проходящего на перпендикулярную лучам поверхность непосредственно от диска солнца.

В системе СИ поток радиации выражается в $\text{Вт}/\text{м}^2$. Ранее он выражался в $\text{кал}/(\text{мин} \cdot \text{см}^2)$. $1 \text{ кал}/(\text{мин} \cdot \text{см}^2) = 0,698 \text{ кВт}/\text{м}^2$.

Энергетическая освещенность прямой радиации, поступающая на горизонтальную поверхность S' , вычисляется по формуле:

$$S' = S \cdot \sin h, \quad (8.1)$$

где h – высота Солнца над горизонтом, град.

Рассеянная радиация D – часть солнечного излучения, рассеянного атмосферой и поступающего от всего небосвода, исключая диск солнца.

Сумма прямой S' и рассеянной D радиации, поступающей на горизонтальную поверхность, называется *суммарной радиацией* Q :

$$Q = S' + D. \quad (8.2)$$

Отраженная радиация R_k – это часть суммарной радиации, которая отражается от земной поверхности.

Отношение отраженной от земной поверхности радиации R_k к суммарной Q называется альбедо A и выражается в процентах:

$$A = \frac{R_k}{Q} 100. \quad (8.3)$$

Прямая, рассеянная и отраженная радиация составляет *коротковолновую радиацию*.

Разность между суммарной и отраженной радиацией называется *поглощенной радиацией* или *балансом коротковолновой радиации*:

$$B_k = Q - R_k. \quad (8.4)$$

Нагреваясь за счет солнечной радиации, поверхность земли и атмосфера излучают тепло. Это *длинноволновая радиация*. Разность между излучением земной поверхности E_z и встречным излучением атмосферы E_a называется *эффективным излучением* $E_{эф}$:

$$E_{эф} = E_z - E_a. \quad (8.5)$$

Единицей измерения радиационных излучений является киловатт на квадратный метр ($\text{кВт}/\text{м}^2$). Часовые и суточные суммы радиационных излучений выражаются в мегаджоулях на квадратный метр ($\text{МДж}/\text{м}^2$).

Актинометрические измерения обеспечивают определение часовых и суточных сумм радиационных излучений с точностью до $0,01 \text{ МДж}/\text{м}^2$. Месячные суммы радиационных излучений вычисляются с точностью до целых, а годовые – до десятков $\text{МДж}/\text{м}^2$. Для перехода от внесистемных единиц до единиц системы СИ необходимо помнить, что $1 \text{ кал} = 4,19 \text{ Дж}$; $1 \text{ кал}/\text{см}^2 \cdot \text{мин} = 697,8 \text{ Вт}/\text{м}^2$; $1 \text{ Вт}/\text{м}^2 = 1 \text{ Дж}/\text{с} \cdot \text{м}^2$; $1 \text{ ккал}/\text{см}^2 = 41,9 \text{ МДж}/\text{м}^2$.

Температура воздуха является одной из основных характеристик погоды и климата. Температура по Международной практической шкале (МПШ) выражается в градусах Цельсия ($^{\circ}\text{C}$). Интервал между точками плавления льда (0°C) и кипения воды (100°C) разделен на 100 равных частей; $1/100$ часть соответствует 1°C . Для оценки термодинамического состояния атмосферы используется термодинамическая

температурная шкала (ТТШ) – Кельвина (ТК). Шкалы отличаются одна от другой началом отсчета. Переход от практической шкалы к термодинамической шкале Кельвина выражается следующим уравнением:

$$TK = 273,2^{\circ} + t^{\circ}C. \quad (8.6)$$

Для измерения температуры используют различные виды термометров: жидкостные, термоэлектрические, электротермометры сопротивления и деформационные термометры. Более распространены жидкостные термометры. Их принцип действия основан на изменении объема жидкости в зависимости от повышения или понижения температуры. В качестве жидкости используется ртуть, спирт и толуол. Отсчеты во всех термометрах делают с точностью 0,1 °С.

Порядок выполнения.

После изучения теоретической части упражнения с использованием образцов соответствующих метеорологических приборов выполняется изучение устройства и принципа их работы.

Для проведения актинометрических наблюдений используют следующие актинометрические приборы: актинометр, универсальный пиранометр (походный альбедометр) и балансомер. Актинометр предназначен для измерения прямой солнечной радиации S.

Термоэлектрический актинометр Савинова–Янишевского состоит из приемной части, в качестве которой служит черный диск, сделанный из серебряной фольги и направленный на Солнце. На противоположной стороне диска приклеены активные спаи термоэлектрической батареи из константана и манганина, которые имеют вид звезды. Пассивные спаи приклеены к медному кольцу, которое закреплено на нижнем конце трубки 7 актинометра (рис. 8.1). Внутри трубки имеются семь диафрагм, которые предохраняют приемную часть от воздействия ветра, рассеянной и отраженной радиации.

Для наблюдений актинометр устанавливается так, чтобы его основание 11 и штатив 10 были ориентированы стрелками на север. Затем актинометр устанавливают по широте. Для этого ослабляют винт 2 и ставят сектор широт 9 соответственно широте места. С помощью винтов 3 и 6 направляют трубу 7 на Солнце. Ось 8 штатива и винт 6 располагаются по сторонам света. Можно вращать винт 6 и вести трубку за Солнцем, корректируя ее наклон на оси 4 соответственно магнитному азимуту. Направление трубки на Солнце осуществляется при помощи экрана 5 на нижнем конце трубки, где должна концентрично располагаться тень от оправы на верхнем конце трубки. Колпачок 1

одевается на трубу при определении контроля места нуля. Термобатарея актинометра при помощи электрических проводов соединяется с гальванометром или интегратором.

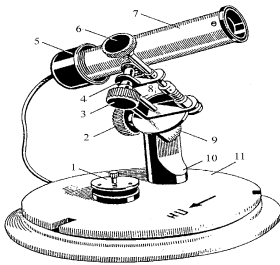


Рис. 8.1. Актинометр термоэлектрический.

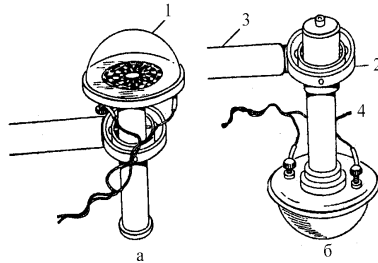


Рис. 8.2. Альбедометр термоэлектрический: а – положение вверх; б – положение вниз.

Универсальный пиранометр (альбедометр) служит для измерения рассеянной радиации (D) при затемнении его темным экраном, суммарной радиации (Q) и отраженной радиации (R_r), что поступает на горизонтальную поверхность.

На практике он применяется главным образом для измерения альбедо деятельной поверхности. Альбедометры бывают двух типов: стационарные и походные.

Они состоят из приемника (термоэлектрической батареи) от пиранометра 1, карданного подвеса 2, который способен самоуравновешиваться, и рукоятки 3 (рис. 8.2).

Такое устройство обеспечивает горизонтальное положение приемной части альбедометра в двух позициях: приемником вверх для измерения суммарной и рассеянной радиации (рис. 8.2,а) и приемником вниз (рис. 8.2,б) для измерения отраженной радиации. Для осуществления наблюдений рукоятка 3 прикрепляется к трубке 4. С помощью трубки альбедометру придается соответствующее положение. После определения суммарной и отраженной радиации вычисляется альбедо по формуле (1.3).

Балансометр термоэлектрический используется для измерения радиационного баланса (B) деятельной поверхности. Прибор представляет собой круглую плоскую оправу 1 диаметром 100 мм, в середине которой располагается приемник в виде квадратных медных пластинок 2 (рис. 8.3).

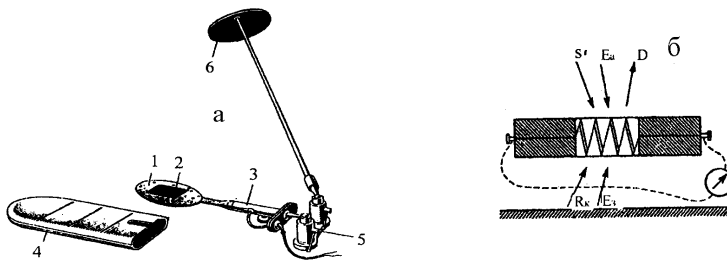


Рис. 8.3. Балансомер термоэлектрический:
а – общий вид; б – схема.

Наружная поверхность этих пластинок затемнена. К оправе присоединена рукоятка 3. Между медными пластинами располагаются 10 специальных термобатарей. Каждая батарея представляет медный брусок, который имеет изоляционное покрытие. На это покрытие намотана константовая стружка. Половина каждого витка намотки изолирована, а вторая посеребрена. Все батареи соединены между собой последовательно. Провода от первой и последней батареи через рукоятку 3 выходят наружу. Балансомер в нерабочем состоянии закрывается крышкой 4. В комплект балансомера входит колодка с двумя шарнирами 5. К одному шарниру прикрепляется балансомер, а к другому – теневой экран 6. Последний необходим для затемнения прибора от прямой солнечной радиации. Балансомер устанавливается строго горизонтально и подключается к гальванометру или интегратору.

При измерении днем приемник, который направлен к небосводу, принимает суммарную радиацию Q и встречное излучение атмосферы E_a . Приемник, который направлен к земной поверхности, принимает отраженную радиацию R_k и собственное излучение земной поверхности E_z .

Для измерения *температуры воздуха* на метеорологических станциях и постах применяются термометры: психрометрический (срочный), максимальный и минимальный.

Психрометрический (срочный) термометр применяется для измерения температуры воздуха, поверхности почвы и снежного покрова в данный момент (сроки наблюдений). Это ртутный сухой термометр, являющийся частью психрометра (см. п. 8.5), с цилиндрическим резервуаром. Он имеет вставную шкалу с ценой деления $0,5^\circ$.

Минимальный термометр применяют для измерения самой низкой температуры за период между сроками наблюдений. Это термометр спиртовой, с ценой деления $0,5^\circ$, со вставной шкалой и цилиндрическим резервуаром. Минимальные показания термометра определяются по легкому штифтику *1* (рис. 8.4), изготовленному из темного стекла с утолщениями на концах. При подъеме резервуара термометра штифтик свободно перемещается в спирте, но не выходит из него, так как благодаря своей легкости не может прорвать поверхностную пленку *2*, ограничивающую мениск спирта.

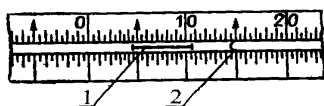


Рис. 2.1. Приспособление для отсчета минимальной температуры.

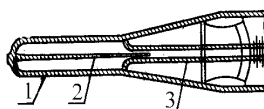


Рис. 8.5. Приспособление для сохранения максимальных показаний термометра.

Штифтик подобран таким образом, что силы трения его о стенки капилляра больше силы расширения спирта и меньше силы поверхностного натяжения спирта. Поэтому при повышении температуры спирт, расширяясь, свободно обтекает штифт, а при понижении температуры, как только поверхностная пленка дойдет до штифтика, последний перемещается этой пленкой в сторону резервуара. Двигается он до тех пор, пока температура понижается. При повышении температуры движение его прекращается. Положение конца штифтика, который наиболее удален от резервуара, показывает по шкале минимальную температуру, а мениск спирта – температуру в данный срок измерения. Для приведения минимального термометра в рабочее положение резервуар термометра приподнимают вверх и держат до тех пор, пока штифт не соприкоснется с мениском спирта.

Максимальный термометр служит для измерения самой высокой (максимальной) температуры за период между сроками наблюдений. Это ртутный термометр с цилиндрическим резервуаром и вставной шкалой. Цена деления шкалы $0,5^\circ$. Показания максимальных значений температуры этим термометром сохраняются благодаря стеклянному штифту *2*, который впаивается в дно резервуара *1* (рис. 8.5).

Верхний конец штифта 2 входит в капилляр 3. В результате этого выход из резервуара в капилляр очень сужен. При повышении температуры ртуть в резервуаре расширяется и поднимается по капилляру, так как силы расширения ртути больше сил трения в месте сужения. При понижении температуры ртуть начинает уменьшаться в объеме, однако находящаяся в капилляре ртуть не может вернуться в резервуар, так как силы трения в месте сужения значительно превышают силы сцепления ртути. Столбик ртути, который останется в капилляре, показывает максимальную температуру за определенный промежуток времени. После встряхивания максимального термометра его показания должны быть близкими к показаниям срочного.

Для непрерывной *записи* изменений температуры воздуха на протяжении суток или недели используется *термограф*. Он состоит из трех основных частей: приемной, передающей и регистрирующей (рис.8.6).

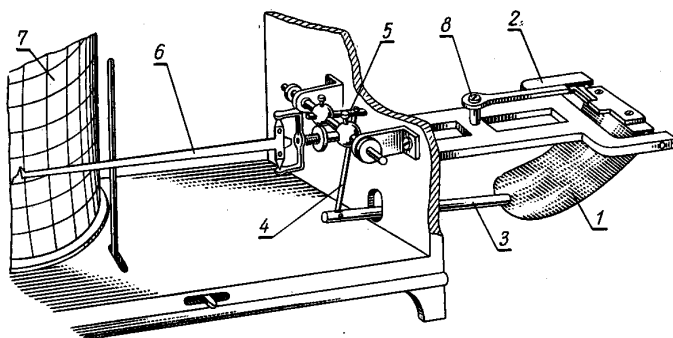


Рис. 8.6. Термограф биметаллический (фрагмент рабочей части)

Приемником термографа является биметаллическая пластинка 1, изготовленная из металлов с различным термическим коэффициентом линейного расширения. В результате этого биметаллическая пластинка изгибается пропорционально изменению температуры. Один конец биметаллической пластинки закреплен неподвижно к колодке 2, а второй – перемещается.

К свободному концу биметаллической пластинки прикреплен рычаг 3, который соединен тягой 4 с рычагом 5 коленчатого вала.

Вторым рычагом коленчатого вала является стрелка 6, заканчивающаяся пером, которое касается ленты барабана 7. Перо заполняется специальными чернилами с примесью глицерина.

Барабан вращается при помощи часового механизма вокруг оси, а перо, касаясь бумажной ленты, вычерчивает на ней график, который соответствует изменениям температуры воздуха.

Регистрирующая часть термографа – барабан 7 с часовым механизмом внутри. Благодаря часовому механизму барабан вращается вокруг неподвижной оси, укрепленной на основании корпуса. В зависимости от скорости вращения барабана термографы делятся на суточные и недельные.

На метеорологических станциях наблюдения за температурой почвы осуществляются как на поверхности почвы, так и на различных глубинах. Для этого выбирают площадку размером 4×6 м, которую очищают от травяного покрова, а почву взрыхляют.

Для измерения температуры поверхности почвы и снежного покрова используют срочный, максимальный и минимальный термометры. Термометры устанавливают в середине оголенной площадки на расстоянии 5–6 см один от другого резервуарами на восток в приведенной ниже последовательности: первый с севера – срочный для измерения температуры поверхности почвы и снежного покрова, второй – минимальный, третий – максимальный. Срочный и минимальный термометры необходимо положить на поверхность строго горизонтально, а максимальный с небольшим наклоном в сторону резервуара. Термометры должны лежать на почве таким образом, чтобы их резервуары и наружная оболочка были наполовину заглублены в почву.

Для измерения температуры почвы на различных глубинах применяют ртутные коленчатые термометры Савинова и вытяжные термометры.

Ртутные *коленчатые термометры Савинова* (рис. 8.7) служат для измерения температуры почвы на глубинах 5, 10, 15 и 20 см (пахотный слой). Это комплект из четырех термометров, которые имеют вставную шкалу с ценой деления 0,5°. Резервуары термометров цилиндрические. Резервуар термометров изогнут под углом 135°. Капилляр от резервуара до начала шкалы изолирован термоизоляционным материалом. Термоизоляция уменьшает влияние конвективных токов воздуха в стеклянной оболочке, которые могут возникнуть вследствие разницы температуры почвы на различных глубинах.

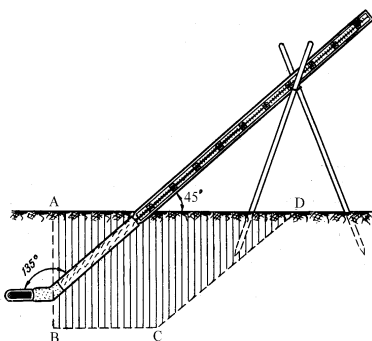


Рис. 8.7. Установка почвенных коленчатых термометров Савинова.

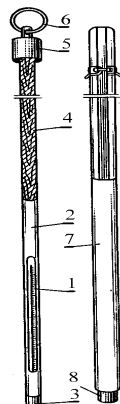


Рис. 8.8. Термометр вытяжной.

Термометры Савинова устанавливают на одной площадке с термометрами для измерения температуры поверхности почвы в направлении с востока на запад. Их устанавливают весной после оттаивания почвы и убирают осенью.

Для установки каждого коленчатого термометра выкапывают траншею в виде трапеции ABCD (рис.8.7). Северная сторона AB траншеи отвесная. В ней в углубления, параллельно поверхности почвы, вставляют резервуары термометров по мере возрастания глубины. После установки необходимо проверить угол наклона выступающей части термометра к поверхности почвы. Этот угол должен быть равен 45° . Затем траншею засыпают землей, сохраняя последовательность вынутых пластов.

В сроки измерений наблюдатель становится с северной стороны и последовательно снимает показания, начиная с термометра, который установлен на глубине 5 см.

Вытяжные ртутные термометры служат для измерения температуры почвы на глубинах 20, 40, 60, 80, 120, 160, 240 и 320 см. Они имеют цену деления $0,2^\circ$.

С целью уменьшения влияния внешней среды в момент отсчета термометр 1 вмонтирован в специальную оправу 2 с металлическим колпачком 3 (рис. 8.8).

Для лучшего теплового контакта и увеличения инерции термометра пространство между резервуаром термометра и стенками колпачка заполнено медными опилками.

Оправа с термометром крепится на деревянной штанге 4, длина которой зависит от глубины установки термометра. Штанга заканчивается колпачком 5 с кольцом 6, за которое термометр вынимают из почвы.

Вытяжные термометры опускают в пластмассовые или эбонитовые трубки 7, погруженные в почву на необходимую глубину и имеющие на нижнем конце металлические наконечники 8. Термометр воспринимает температуру только того слоя почвы, на котором находится металлический наконечник.

Вытяжные термометры размещают на открытом месте с естественным покровом. С помощью бура делают скважины нужной глубины и в них устанавливают трубы 7 в один ряд через каждые 50 см в направлении с востока на запад. Трубы должны выступать над поверхностью почвы на 40–50 см во избежание заноса их снегом в зимний период. После установки труб в них опускают термометры. Чтобы почва вокруг термометров не уплотнялась, отсчет по ним производят со специального помоста, расположенного с северной стороны термометров.

В сроки наблюдений термометры по очереди, начиная с наименьшей глубины, достают из трубки 7 за кольцо 6 и снимают отсчеты температуры. После этого термометр опускается в трубку. Наблюдения по термометрам на глубинах 60, 80, 120, 160, 320 см проводят на протяжении года один раз в сутки, днем, а на глубинах 20 и 40 см – во все сроки наблюдений.

Контрольные вопросы

1. Что понимают под прямой, рассеянной, суммарной и отраженной радиацией?
2. Что такое альbedo, от чего зависит его величина?
3. Какие приборы используются для измерения прямой солнечной радиации?
4. Какие типы термометров используются для измерения температуры воздуха?
5. В чем состоит назначение и принцип работы термографа биметаллического ?.

Упражнение 8.2

ИЗУЧЕНИЕ МЕТОДОВ ИЗМЕРЕНИЯ ВЛАЖНОСТИ ВОЗДУХА, ИСПАРЕНИЯ И ОСАДКОВ

Цель упражнения – ознакомиться с показателями влажности воздуха, изучить средства измерения влажности воздуха, испарения и атмосферных осадков.

Основные задачи.

1. Изучить основные характеристики влажности воздуха.
2. Изучить устройство и принцип работы психрометра, гигрометра и гигрографа.
3. Изучить сущность испарения, его определяющие факторы и способы измерения.
4. Изучить устройство осадкомера, плювиографа и снегомера.

Исходные данные: учебно-справочная литература [1,4,10,19], аспирационный психрометр, волосной гигрометр, гигрограф, почвенный испаритель, осадкомер Третьякова, плювиограф, весовой снегомер.

Теоретическая часть.

Водяной пар поступает в атмосферу в результате испарения с поверхности Мирового океана, рек, озер, поверхности суши, ледяного и снежного покрова, растительности и т.д.

Влажность воздуха характеризуется следующими величинами: абсолютной влажностью, парциальным давлением (упругостью) водяного пара, относительной влажностью, дефицитом упругости водяного пара, точкой росы.

Абсолютная влажность a – количество водяного пара в граммах, содержащееся в 1 м^3 воздуха при данной температуре (г/м^3).

Парциальное давление (упругость) водяного пара e – давление, которое имел бы водяной пар, находящийся в газовой смеси, если бы он занимал объем, равный объему газовой смеси при той же температуре.

Парциальное давление в Международной системе единиц СИ измеряется в гПа. $1 \text{ гПа} = 100 \text{ Па}$, парциальное давление может также измеряться в миллиметрах ртутного столба (мм рт. ст.), $1 \text{ мм рт. ст.} = 1,33 \text{ гПа}$.

Парциальное давление (упругость) водяного пара, находящегося в воздухе, может возрасть до определенного предела, который называется давлением (упругостью) насыщенного водяного пара E .

Парциальное давление (упругость) водяного пара вычисляется по психрометрической формуле

$$e = E_1 - A P (t - t'), \quad (8.7)$$

где e – парциальное давление (упругость) водяного пара, гПа;

E_1 – давление (упругость) насыщенного водяного пара, взятое по показаниям смоченного термометра, гПа;

P – атмосферное давление, гПа;

t – температура сухого термометра, °С;

t' – температура смоченного термометра, °С;

A – психрометрический коэффициент, зависящий от скорости движения воздуха около резервуара смоченного термометра, °С⁻¹.

Для стационарного психрометра $A = 0,0007947$ °С⁻¹, для аспирационного $A = 0,000662$ °С⁻¹.

Относительной влажностью f называется отношение парциального давления (упругости) водяного пара к давлению (упругости) насыщенного водяного пара при данной температуре, выраженное в процентах. Относительная влажность характеризует степень насыщения воздуха водяным паром при данной температуре и выражается формулой

$$f = \frac{a}{A_1} \cdot 100\% \quad (8.8)$$

Дефицитом упругости водяного пара d называется разность между давлением насыщенного водяного пара E , находящегося в воздухе при данной температуре, и парциальным давлением e . Дефицит упругости водяного пара измеряется в гПа:

$$d = E_1 - e. \quad (8.9)$$

Точкой росы t_d называется температура, до которой должен охладиться воздух при данном давлении, чтобы содержащийся в нем водяной пар стал насыщенным.

При $f = 100\%$ фактическая температура воздуха совпадает с точкой росы.

Испарением называют переход вещества из жидкого состояния в газообразное. Энергия, требующаяся на испарение этого количества воды, обеспечивается приходом солнечной радиации. Испарение зависит от многих факторов. Главными из них являются *температура испаряющей поверхности, влажность воздуха и ветер*.

Согласно закону Дальтона, скорость испарения W прямо пропорциональна дефициту насыщения водяного пара ($E_1 - e$), вычисленному

по температуре испаряющей поверхности. В соответствии с формулой Августа скорость испарения обратно пропорциональна атмосферному давлению p . В итоге W выражается равенством

$$W = A \frac{(E_1 - e)}{p}, \quad (8.10)$$

где A – коэффициент пропорциональности, зависящий, в частности, от скорости ветра.

С увеличением разности $(E_1 - e)$ испарение увеличивается.

Атмосферными осадками называют капли воды и кристаллы льда, выпадающие из атмосферы на земную поверхность.

Количество осадков измеряют высотой слоя воды в миллиметрах, образовавшегося в результате выпадения осадков на горизонтальной поверхности при отсутствии испарения, просачивания и стока, а также при условии, что осадки, выпавшие в твердом виде, полностью растаяли. Слой осадков 1 мм соответствует массе воды 1 кг или объему 1 л, выпавшим на площадь 1 м², а также объему 10 м³/га.

Важной характеристикой осадков является их *интенсивность*, т.е. количество (слой) осадков, выпадающих в единицу времени.

Порядок выполнения.

После изучения теоретической части упражнения с использованием приведенных ниже схем и образцов соответствующих метеорологических приборов выполняется изучение устройства и принципа их работы.

Влажность воздуха измеряется несколькими методами. Наибольшее распространение получили психрометрический и гигрометрический методы. Приборы, которые используются при измерении влажности воздуха психрометрическим методом, называются психрометрами.

Психрометрический метод. Влажность воздуха определяется по разности показаний двух одинаковых психрометрических термометров – сухого и смоченного. С поверхности резервуара смоченного термометра происходит испарение, которое зависит от влажности окружающего воздуха. Чем суше воздух, тем интенсивнее испарение с резервуара смоченного термометра и тем ниже его показания по сравнению с сухим термометром. Следовательно, по разности показаний сухого и смоченного термометров можно определить влажность воздуха.

Гигрометрический метод измерения влажности воздуха основан на использовании свойства обезжиренного человеческого волоса менять свою длину при изменении влажности окружающего воздуха.

Удлинение волоса с изменением относительной влажности воздуха происходит неравномерно.

Станционный психрометр (см. рис. 8.9) состоит из двух одинаковых термометров с ценой деления $0,2^\circ$, помещенных рядом на особом штативе в психрометрической будке и стаканчика для дистиллированной воды. Стенки психрометрической будки (см. рис. 8.10) состоят из двойных жалюзи 1, расположенных одна над другой под углом 45° к горизонту.

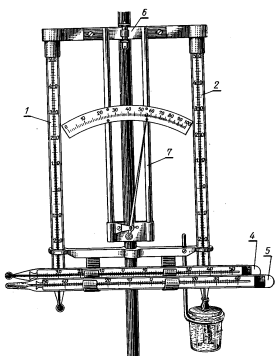


Рис. 8.9. Установка термометров и гигрометра в психрометрической будке.

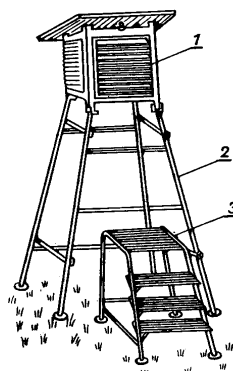


Рис. 8.10. Психрометрическая будка.

Жалюзийные стенки защищают термометры от прямого попадания солнечных лучей и вместе с тем не препятствуют свободному доступу воздуха. Будка ориентируется дверцей на север, чтобы во время отсчетов на термометры не падали солнечные лучи, и укрепляется на подставке 2 высотой 175 см. Для удобства отсчетов около будки устанавливают лесенку 3.

Левый термометр – «сухой», предназначен для измерения температуры воздуха, а правый – «смоченный», служит для измерения температуры собственного резервуара. Резервуар смоченного термометра плотно обернут батистом, нижний конец которого погружен в стаканчик с дистиллированной водой 2. При помощи батиста обеспечивается капиллярное поступление воды к поверхности резервуара и беспрепятственное поддержание его во влажном состоянии.

Отсчеты по психрометрическим термометрам производят быстро, причем сначала отсчитывают десятые доли, а потом целые градусы.

Для определения влажности воздуха психрометры используются при температурах не ниже -10°C .

Аспирационный психрометр очень удобен для измерения влажности воздуха в полевых условиях. По принципу действия он аналогичен стационарному. Аспирационный психрометр (рис. 8.11) состоит из двух одинаковых психрометрических термометров 1 и 2 с резервуарами цилиндрической формы.

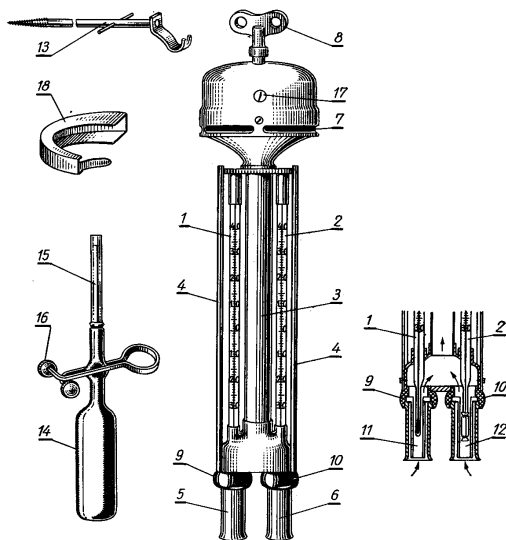


Рис. 8.11. Аспирационный психрометр

Термометры закреплены в оправе, состоящей из трубки 3, раздваивающейся книзу на две трубочки 5, 6, планок 4 и аспиратора 7. В трубочках 5, 6 имеются еще внутренние трубки 11, 12, в которых помещаются резервуары термометров. Двойные трубки защищают резервуары от нагревания солнечными лучами. Чтобы тепло от корпуса не передавалось к резервуарам, трубки изолируются от него пластмассовыми кольцами 9, 10. Важной частью аспиратора является пружина, которую заводят ключом 8. В результате работы аспиратора вокруг резервуаров термометров создается постоянный ток воздуха со скоростью 2 м/с. Поэтому показания прибора не зависят от скорости ветра.

Психрометр подвешивают за железный крюк-подвес *13*, который может быть ввинчен в деревянный столб на требуемую высоту. Для смачивания батиста пользуются резиновой грушей *14* со стеклянной пипеткой *15* и зажимом *16*.

Волосной гигрометр применяется для определения относительной влажности воздуха при температуре воздуха ниже -10°C . Он является основным прибором для наблюдений за влажностью воздуха при отрицательных температурах.

Приемной частью гигрометра (рис. 8.12) служит обезжиренный человеческий волос *1*, натянутый на металлическую раму *2*.

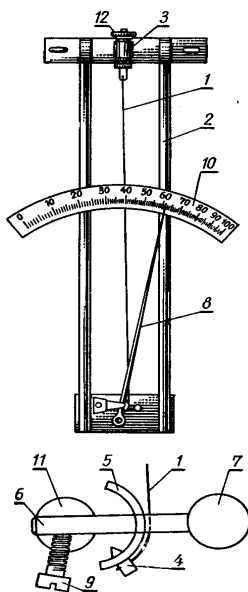


Рис. 8.12. Волосной гигрометр

Один конец его закреплен в нижней части регулировочного винта *3*, другой – в отверстии металлической дужки *5*, насаженной на стержень *6*, зажатый винтом *9*. Крепление волоса внизу и вверху производится деревянными штифтами *4* и шеллаком. Стержень *6* и стрелка *8* укреплены на одной оси *11*. Поэтому изменение длины волоса в результате изменения влажности воздуха вызывает поворот стрелки во-

круг оси и смещение ее свободного конца по шкале 10 с делениями от 0 до 100%. Волосной гигрометр устанавливают в психрометрической будке между сухим и смоченным термометрами (см. рис. 8.9).

Гигрограф волосной применяется для непрерывной регистрации изменений относительной влажности воздуха (рис. 8.13).

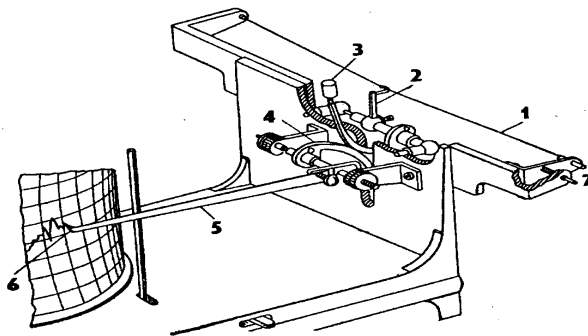


Рис. 8.13. Гигрограф волосной (фрагмент рабочей части)

Приемной частью волосного гигрографа, которая реагирует на изменение относительной влажности, является пучок обезжиренных человеческих волос *1*, расположенных в рамке за пределами корпуса прибора. Изменения длины пучка волос передаются через систему рычагов *3, 4* на стрелку *5*, на конце которой крепится перо *6*. В средней части пучок волос оттянут крючком *2*, соединенным с криволинейным рычагом *3*, способным вращаться вокруг своей оси. Криволинейный рычаг *3* скользит по другому криволинейному рычагу *4*, который имеет общую со стрелкой *5* ось. Для регулировки точности записи пера *6* служит установочный винт *7*, при помощи которого регулируется необходимое натяжение пучка волос. При увеличении относительной влажности пучок волос удлиняется, а стрелка с пером перемещается вниз вдоль ленты барабана.

Регистрирующей частью гигрографа служит барабан с часовым механизмом. В зависимости от скорости вращения барабана гигрографы различают суточные и недельные. На барабан надевают бумажную ленту, на которой параллельные горизонтальные линии соответствуют относительной влажности воздуха в процентах, вертикальные дуги – времени.

Суммарное испарение в полевых условиях измеряют методом *почвенных испарителей*. Метод заключается в том, что величину E между сроками наблюдений определяют по изменению массы почвенного монолита, помещенного в испаритель, с учетом выпавших осадков P и просочившейся через монолит воды J .

По способу учета изменения массы почвенного монолита применяются *весовые* и *гидравлические* испарители. В первом случае испаритель взвешивается на весах и суммарное испарение (E , мм) за интервал между взвешиваниями определяется по зависимости

$$E = \frac{10(G_1 - G_2)}{F} + P - J, \quad (8.11)$$

где G_1, G_2 – массы испарителя в предыдущий и текущий сроки взвешивания, г;

F – площадь испарителя, см²;

P, J – количество осадков и просочившейся воды за промежуток между взвешиваниями, мм.

При этом осадки измеряют напочвенным дождемером, установленным рядом с испарителем, а величину J – по количеству воды в водосборном сосуде прибора. Из приведенной зависимости видно, что для получения величины испарения с точностью до 0,1 мм точность взвешивания (в граммах) не должна превышать величины $\Delta G = 0,01$ F.

Стандартные весовые испарители ГГИ-500-50 и ГГИ-500-100 с площадью испарения $F = 500$ см имеют глубину почвенного монолита соответственно 50 и 100 см (рис.8.14).

Испарители состоят из внутреннего цилиндра, наружного цилиндра (гнезда) и водосборного сосуда. Для зарядки испарителя почвенным монолитом внутренний цилиндр без дна ставится на почву, вдавливаясь в нее, затем окапывается вокруг и под давлением осаживается. Водосборный сосуд прикрепляется ниже дна внутреннего цилиндра, который затем помещается в подготовительное гнездо.

Гидравлические почвенные испарители основаны на принципе гидростатического взвешивания и обеспечивают более надежное измерение суммарного испарения за счет большего объема почвенного монолита. Например, гидравлические испарители большой модели (балансомеры) могут иметь монолиты площадью до 1 – 5 м² и глубиной 2 – 2,5 м и являются наиболее точными стационарными сооружениями, позволяющими измерять основные элементы водного баланса и вести их непрерывную запись.

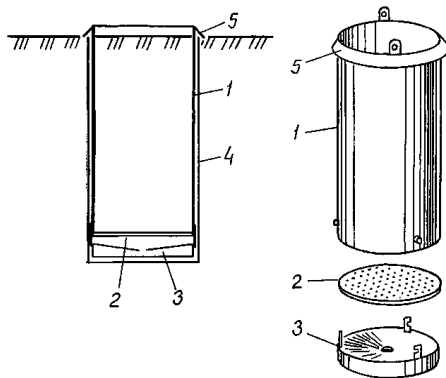


Рис. 8.14. Почвенный весовой испаритель ГГИ-500-50:
 1 - внутренний цилиндр; 2 - дно с отверстиями; 3 - водосборный сосуд;
 4 - наружный цилиндр; 5 - козырек

Стандартным прибором для измерения количества осадков, выпадающих в жидком и твердом виде, является *осадкомер Третьякова*.

В комплект осадкомера входят два цилиндрических ведра, крышка, ветровая защита и измерительный стакан (рис. 8.15).

Ведро осадкомера имеет приемную площадь 200 см^2 и высоту 40,0 см. Внутри ведра впаяна диафрагма в виде усеченного конуса. Для уменьшения испарения из ведра в летнее время отверстие диафрагмы закрывается воронкой. Ветровая защита состоит из 16 трапецеидальных изогнутых планок. Верхние концы планок находятся на одной высоте с верхним краем ведра.

Собранные осадки выливают в измерительный стакан, который представляет собой мензурку со 100 делениями. Одно деление по объему равно 2 см^3 , которое при площади сечения приемной части ведра 200 см^2 соответствует 0,1 мм слоя осадков.

Осадкомер устанавливают на металлической подставке с таким расчетом, чтобы приемная поверхность осадкомера находилась на высоте 2 м. Измерение количества осадков проводят 4 раза в сутки. В срок наблюдений производят смену ведер.

Измерение твердых осадков проводят после того, когда они полностью растают. К каждому измеренному количеству осадков вводится поправка на смачивание осадкомерного ведра.

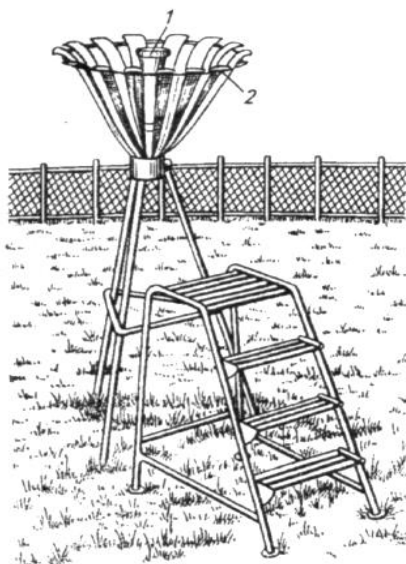


Рис. 8.15. Осадкомер Третьякова:
1 – приемное ведро осадкомера; 2 – ветровая защита

Плювиограф – самописец, предназначенный для непрерывной регистрации количества, интенсивности и продолжительности выпадения жидких осадков. Плювиограф (рис. 8.16) состоит из цилиндрического сосуда 1 с приемной площадью 500 см^2 . В нижней части сосуд переходит в конус, заканчивающийся сливной трубкой, которая вставляется в воронку трубки 2, идущей от поплавковой камеры 3.

Осадки через приемное ведро поступают в поплавковую камеру, внутри которой находится полый металлический поплавок 4 со стержнем 5 и стрелкой 6, заканчивающейся пером. Рядом с поплавковой камерой укреплен барабан 9 с часовым механизмом. На барабан надевается бумажная лента. Горизонтальные линии на ней соответствуют количеству осадков, а вертикальные – времени. Одно горизонтальное деление равно $0,1 \text{ мм}$ осадков, а одно вертикальное – 10 мин .

В нижней части корпуса прибора помещается контрольный сосуд 10, в который сливаются осадки из поплавковой камеры.

При выпадении осадков вода из приемного сосуда 1 переливается в поплавковую камеру 3.

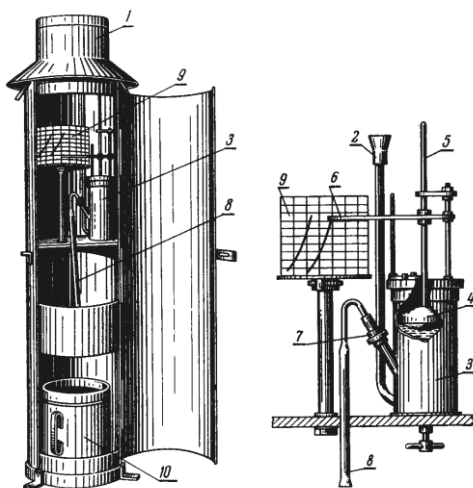


Рис. 8.16. Плувиограф

При этом поплавок, находящийся в камере, поднимается, и перо чертит на ленте кривую линию, причем, чем интенсивнее осадки, тем круче подъем кривой.

Как только осадки заполняют поплавковую камеру, начинает действовать сифон 8 и вода из камеры автоматически выливается в контрольный сосуд 10. При этом перо вычерчивает на ленте вертикальную прямую линию от верха до нулевого деления ленты. Если осадки продолжают выпадать, поплавковая камера снова наполняется водой и перо поднимается вверх. Если осадки прекращаются, перо чертит на ленте горизонтальную линию.

Контрольные вопросы

1. Характеристики влажности воздуха и их единицы измерения.
2. Устройство и принцип работы психрометра и гигрографа.
3. Какова методика измерения испарения почвенным испарителем?
4. В какие сроки и в каких единицах измеряется количество выпавших осадков?
5. Что понимают под интенсивностью осадков и как ее измеряют?

Упражнение 8.3

ИЗУЧЕНИЕ МЕТОДОВ ИЗМЕРЕНИЯ АТМОСФЕРНОГО ДАВЛЕНИЯ, СКОРОСТИ И НАПРАВЛЕНИЯ ВЕТРА

Цель упражнения – освоить сущность, методы и средства измерения атмосферного давления и характеристик ветра.

Основные задачи.

1. Ознакомиться с единицами измерения атмосферного давления.
2. Изучить устройство приборов для измерения и записи атмосферного давления.
3. Изучить устройство и установку флюгера, ручного анемометра, анеморумбометра и правила наблюдений по ним.

Исходные данные: учебно-справочная литература [1,4,10,19], чашечный барометр, барометр-анероид, барограф, ручной анемометр, анеморумбометр.

Теоретическая часть.

Атмосферное давление – это сила, с которой давит на единицу земной поверхности столб воздуха, расположенный от поверхности земли до верхней границы атмосферы.

Единицей измерения атмосферного давления в системе СИ является гектопаскаль (гПа). $1 \text{ гПа} = 100 \text{ Па}$. 1 Па – это давление, равное силе в 1 ньютон, которая действует на площадь 1 м^2 . $1 \text{ Па} = 1 \text{ Н/м}^2$.

Кроме того, в метеорологии используются единицы давления – миллибар (мб) и миллиметр ртутного столба (мм рт. ст.). 1 мб – это давление, равное силе 1000 дин, которое действует на площадь в 1 см^2 . Миллиметр ртутного столба – это изменение атмосферного давления, которое соответствует повышению или понижению ртутного столба в барометре на 1 мм.

Соотношения между приведенными единицами следующие:

$$1 \text{ гПа} = 1 \text{ мб} = 0,75 \text{ мм рт. ст.}; \quad 1 \text{ мм рт. ст.} = 1,33 \text{ гПа} = 1,33 \text{ мб}.$$

Нормальным считается давление воздуха при температуре 0°C на уровне моря и широте 45° северного полушария, равное 1013 гПа, или 760 мм рт. ст.

Ветер, т.е. движение воздуха относительно земной поверхности, возникает вследствие различий атмосферного давления в разных точках атмосферы. Так как давление меняется по вертикали и по горизонтали, то воздух обычно движется под некоторым углом к земной по-

верхности. Но этот угол очень мал. Поэтому ветром большей частью считают горизонтальное движение воздуха.

Ветер характеризуется *направлением и скоростью*. Направление ветра определяется той точкой горизонта, откуда ветер дует. Для обозначения направления ветра в метеорологии используются 16 точек горизонта, называемых *румбами*, а иногда *азимут* той точки, откуда дует ветер. Этот азимут выражается в угловых градусах. При этом отсчет градусов ведется от севера через восток, так что северному направлению соответствует 0° , восточному – 90° , южному – 180° , западному – 270° . В приложении 6 представлены белорусские и международные названия румбов и приведены соответствующие им значения направления ветра в угловых градусах.

Скорость ветра выражается в метрах в секунду (м/с), а в некоторых случаях в километрах в час (км/ч). Для визуальной оценки скорости ветра в морской практике пользуются баллами по шкале Бофорта, приведенной в приложении 7.

Порядок выполнения.

На метеорологических станциях для измерения атмосферного давления используются ртутные барометры и барометры-анероиды, а для непрерывной регистрации изменения давления – барографы.

Станционный чашечный барометр (рис. 8.17) состоит из двух основных частей: стеклянной трубки 1 и пластмассовой чашки 2, заполненной ртутью. Стеклянная трубка опущена открытым концом в чашку. Верхний конец трубки запаян. Чтобы воздух не попал в трубку, ее перед опусканием в чашку наполняют ртутью доверху. Чашка состоит из трех свинчивающихся частей. В верхней части 3, помимо отверстия для стеклянной трубки, имеется еще маленькое отверстие для сообщения ртути, находящейся в чашке, с атмосферным воздухом. Для предохранения ртути от загрязнения это отверстие закрывается винтом 4 с кожаной шайбой. В средней части чашки имеется диафрагма с круглыми отверстиями. Диафрагма, занимая некоторый объем, дает возможность наливать в чашку меньше ртути, а также предохраняет ртуть от сильных колебаний и от попадания воздуха в стеклянную трубку при переноске прибора. При сборке прибора стеклянную трубку и чашку заполняют дистиллированной ртутью. Стеклянная трубка окружена латунной защитной оправой 6, на которой имеются приспособления для отсчетов.

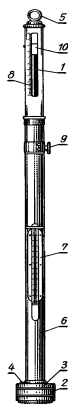


Рис. 8.17. Ртутный чашечный барометр

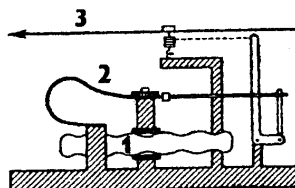


Рис. 8.18. Схема барометра-анероида.

В нижней части оправы укреплен термометр 7 для отсчета температуры прибора. В верхней части оправы имеется сквозная прорезь, позволяющая видеть мениск ртутного столба в стеклянной трубке. С левой стороны нанесена шкала 8 с пределами измерений от 680 до 1110 гПа. Вдоль стеклянной трубки с помощью кремальеры 9 перемещается кольцо с укрепленным на нем нониусом 10, который служит индексом для наводки на мениск ртутного столба и для отсчета десятых долей. Десять делений нониуса равны 9 делениям основной шкалы. В верхней части оправы имеется кольцо 5 для подвешивания барометра.

При отсчетах давления нониус подводят сверху до момента, пока не произойдет касание его нижнего среза верхней части мениска ртути в трубке. Отсчеты показаний барометра и термометра делают с точностью до 0,1 гПа и 0,1 °С. Целые гПа отсчитывают по нижнему обрезу нониуса, а десятые – по нониусу. Деление нониуса, совпадающее с делением основной шкалы, показывает число десятых долей шкалы.

Барометр-анероид относится к деформационным барометрам, основанным на зависимости упругой деформации приемника под воздействием атмосферного давления. Приемником, который воспринимает изменение атмосферного давления, служит анероидная коробка 1, состоящая из двух спаянных между собой гофрированных мембран (рис. 8.18).

Воздух из коробки откачен. Наружное атмосферное давление направлено на сжатие коробки, но пружина 2 уравнивает стенки коробки в растянутом положении. В результате этого крышка коробки способна к деформациям в зависимости от изменения атмосферного давления. Колебания крышки коробки усиливаются специальной системой подвижных рычагов и передаются на стрелку 3, которая перемещается вдоль шкалы с делениями. К шкале анероида прикреплен термометр для измерения температуры прибора. Механизм анероида помещается в пластмассовый кожух.

Анероид устанавливают в горизонтальное положение. При наблюдениях по анероиду вначале отсчитывают температуру по термометру при анероиде с точностью до $0,1^\circ$. После этого, слегка постучав по стеклу анероида для преодоления трения в передающей части, отсчитывают положение стрелки относительно шкалы с точностью до 0,1 единиц измерения.

Барограф применяется для непрерывной регистрации изменений атмосферного давления. Он состоит из трех частей: приемной 1; передающей 2; регистрирующей 3 (рис. 5.3). Приемной частью, которая реагирует на изменение атмосферного давления, является несколько анероидных коробок, которые соединены вместе. Воздух из коробок откачен, чтобы коробки не сжимались под воздействием атмосферного давления в середине каждой коробки содержится пружина в виде ресоры. При увеличении атмосферного давления коробки сжимаются, а при уменьшении – растягиваются. Чувствительность анероидных коробок зависит от изменений температуры. Для исключения влияния температуры на показания барографа используется биметаллический термокомпенсатор.

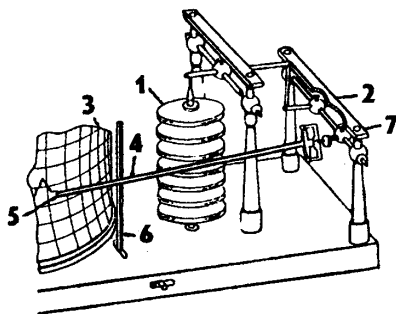


Рис. 8.19. Устройство рабочей части барографа

Колебания anerоидных корбоб, обусловленные изменением атмосферного давления, через систему рычагов передаются на стрелку 4 с пером 5, которое заполняется специальными чернилами.

Регистрирующей частью барографа является барабан 3 с часовым механизмом внутри. На барабан надевается бумажная лента с делениями. На ленте барографа горизонтальные линии соответствуют атмосферному давлению в гПа, а вертикальные дуги – времени.

Зажим 6 позволяет отводить стрелку с пером от барабана в сроки замены ленты. Показания барографа контролируются данными ртутного барометра. Для этого в сроки наблюдений на ленте барографа делается засечка при помощи кнопки 7. Барографы в зависимости от скорости хода часового механизма бывают суточные и недельные. Обработка ленты суточного барографа осуществляется так же, как и термографа.

Скорость и направление ветра – очень изменчивые характеристики физического состояния атмосферы. Поэтому среднюю скорость ветра принято определять за десятиминутный, а направление – за двухминутный интервал времени. При этом отмечается максимальный порыв ветра (максимальная скорость). Кроме этого определяется изменчивость скорости и направление ветра или его порывистость. Порывистость оценивается качественно: по направлению – постоянный или переменный, а по скорости – ровный или порывистый.

Для измерения направления и скорости ветра используются флюгер, ручной чашечный анемометр и анеморумбометр.

Флюгер является наиболее простым по устройству и широко распространенным прибором для измерения направления и скорости ветра. Указателем направления ветра у флюгера служит двухлопастная флюгарка 1 с противовесом 2 и восемь штифтов 3, винченных в муфту 4, причем четыре штифта длинные и четыре короткие (рис. 8.20).

Длинные штифты соответствуют направлению С, Ю, З, В, короткие – СЗ, СВ, ЮЗ, ЮВ. Один штифт, обозначенный буквой С, должен быть направлен строго на север. Под действием ветра флюгарка вращается вокруг вертикальной оси. Направление ветра определяют по положению противовеса флюгарки относительно штифтов.

Указатель скорости ветра состоит из железной доски 5 размером 15×30 см, свободно качающейся над флюгаркой около горизонтальной оси 6, закрепленной на металлическом стержне 7, и восьми штифтов, винченных в дугу 8, которая также соединена с осью 6 металлическим стержнем 9.

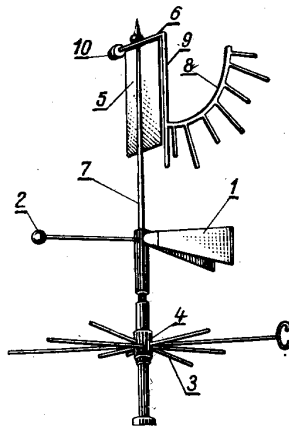


Рис. 8.20. Флюгер

Для уравнивания дуги на другом конце оси навинчен груз *10*. Нумерация штифтов начинается с отвесного штифта, имеющего нулевой номер. Для удобства отсчета четные штифты (0, 2, 4, 6) делают длиннее нечетных (1, 3, 5, 7). Различают флюгеры с легкой доской (200 г) и с тяжелой (800 г).

Под воздействием ветра флюгарка устанавливается в его направлении, а доска – всегда перпендикулярно направлению ветра и отклоняется на угол, который зависит от скорости ветра, и ставится рядом с соответствующим штифтом. При помощи флюгера с легкой доской можно измерять скорость ветра до 20 м/с, а с тяжелой – до 40 м/с.

Флюгер устанавливают на металлической мачте высотой 10–12 м от поверхности земли с условием, чтобы окружающие его здания, деревья и другие предметы были на значительном расстоянии и не оказали влияние на его показания. Он ориентируется длинным штифтом с буквой С (N) на север.

При определении направления ветра наблюдатель должен стоять рядом с мачтой; на протяжении 2 мин наблюдатель за положением флюгарки и отмечать среднее ее местоположение в отношении штифтов, что указывают стороны света.

Для определения скорости ветра наблюдатель должен отойти от мачты и стать в направлении, перпендикулярном положению флюгарки. На протяжении 2 мин необходимо следить за колебанием доски и

определить ее среднее положение за этот промежуток времени в отношении штифтов.

В книгу наблюдений записывают направление ветра и номер штифта, около которого или между которыми отмечено среднее положение доски. После этого скорость ветра переводят в метры в секунду, используя данные приложения 8.

По флюгеру определяется также характер ветра. Направление ветра считается *постоянным*, если на протяжении наблюдений противовес колеблется в пределах одного румба. В других случаях ветер считается *переменным*. Ветер называют *ровным*, если доска колеблется на протяжении 2 мин около одного штифта или между двумя соседними. Если амплитуда колебаний более двух штифтов, ветер характеризуется как *порывистый*.

Ручной чашечный анемометр применяется для измерения средней скорости ветра в пределах от 1 до 20 м/с за определенный промежуток времени. Приемной частью данного прибора является вертушка с четырьмя полусферическими чашками 1 (рис. 8.21). Она крепится на металлической оси 2. На нижнем конце оси имеется резьбовая нарезка, соединенная с шестеренчатым механизмом, который находится в пластмассовом корпусе 4. Полушария защищены от механических повреждений проволочными дужками 3.

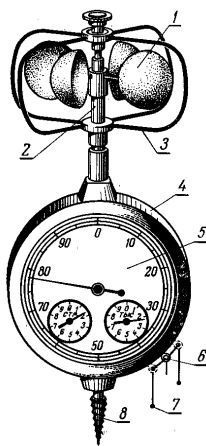


Рис. 8.21. Ручной чашечный анемометр

Шестеренчатый механизм представляет собой счетчик количества оборотов вертушки при воздействии на ее ветра. Счетчик связан с тремя стрелками, которые перемещаются вдоль трех циферблатов 5. По показаниям большой стрелки отсчитывают единицы и десятки оборотов от 0 до 100. По показаниям двух маленьких стрелок отсчитывают сотни и тысячи оборотов, соответствующие им циферблаты имеют по 10 делений.

Счетный механизм включается и выключается арретиром, выступающий конец которого расположен сбоку корпуса и имеет вид подвижного кольца 6. Движением арретира 6 вверх (против часовой стрелки) счетчик анемометра включают, а движением вниз (по часовой стрелке) – выключают. Время измерения скорости ветра анемометром должно быть не менее 100 с. Для включения и выключения арретира к нему привязывают шнурок, а концы его пропускают в ушки 7. В нижней части прибора имеется винт 8 для установки анемометра на деревянном столбе.

Анеморумбометр – дистанционный прибор. Он служит для измерения скорости ветра, осредненной за 10-минутный интервал, максимальной мгновенной скорости ветра между сроками наблюдений и направления ветра (рис. 8.22).

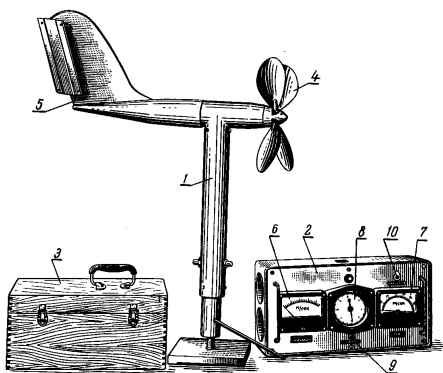


Рис. 8.22. Анеморумбометр

Принцип действия анеморумбометра основан на преобразовании направления и скорости ветра в электрические величины. В комплект прибора входит датчик 1, измерительный пульт 2 и блок питания 3.

Датчик состоит из обтекаемого корпуса, вращающегося вокруг вертикальной неподвижной стойки. В конце корпуса находится флюгарка 5, а в начале – четырехлопастный винт 4 с горизонтальной плоскостью вращения, которая с помощью флюгарки устанавливается всегда перпендикулярно направлению воздушного потока. Внизу вертикальной стойки находится ориентир для установки датчика относительно сторон света и штепсельный разъем для подключения соединительного кабеля.

Измерительный пульт – настольный прибор, на лицевой стороне которого размещены указатель мгновенной скорости 6, указатель средней скорости 7 и указатель направления ветра 8.

Блок питания состоит из двух батарей аккумуляторов, вольтметра для измерения напряжения аккумуляторов и тумблера. Блок питания подключается к сети переменного тока.

Датчик анеморумбометра устанавливают на высокой мачте, а измерительный пульт и блок питания – в служебном помещении на столе. Датчик и измерительный пульт соединены между собой многожильным кабелем длиной 150 м, а измерительный пульт и блок питания – проводом длиной 2 м.

Для измерения направления ветра на 2 мин нажимают кнопку 9 и на глаз определяют среднее положение стрелки за это время. Максимальную скорость ветра, зафиксированную прибором между сроками наблюдений, отсчитывают по шкале 6 указателя. После этого, нажав кнопку 10, сбрасывают ее и отсчитывают еще максимальную скорость за 2-минутный интервал. Осредненную за 10-минутный интервал скорость ветра измеряют по шкале 7. Отсчеты скорости ветра производят с точностью до 1 м/с. Осреднение скорости ветра и регистрация максимальных значений осуществляются автоматически. Пределы измерения скорости ветра – от 1,5 до 60 м/с.

Контрольные вопросы

1. В каких единицах измеряют атмосферное давление?
2. Какой принцип работы приборов для измерения и записи атмосферного давления?
3. Какими способами определяют направление и скорость ветра?
4. Устройство и принцип работы ручного чашечного анемометра.
5. Чем отличаются приборы: анемометр, анемограф, анеморумбометр, анеморумбограф?

9. РАСЧЕТНЫЕ КЛИМАТИЧЕСКИЕ ПАРАМЕТРЫ ДЛЯ СТРОИТЕЛЬНОГО ПРОЕКТИРОВАНИЯ

9.1. Общие положения

Климатическая информация, на основе которой разрабатываются расчетные климатические параметры для строительства, представляется различными количественными показателями.

Первичной метеорологической информацией являются данные наблюдений на метеорологических станциях в синхронные сроки наблюдений, соответствующим 0, 3, 6, 9, 12, 15, 18 и 21 часам поясного времени Гринвича. Наблюдения ведутся за показателями солнечной радиации, температуры и влажности воздуха, осадков, облачности, давления, ветра, за атмосферными явлениями, снежным покровом, температурой почвы. На отдельных метеостанциях самописцы фиксируют ежечасные значения некоторых метеорологических элементов.

Существенное значение для климатологии имеет расположение метеостанций, тип и характер установок, применяемых приборов, длительная и непрерывная работа станций в неизменных и однородных условиях. При обобщении материалов наблюдений широко применяются статистические методы обработки, современные вычислительные комплексы.

По материалам наблюдений метеорологических станций вычисляются средние многолетние величины и их повторяемость по месяцам и другим интервалам времени для указанных элементов.

Основная идея метода состоит в достижении полной сравнимости вычисленных средних и других данных. На этом построены все способы расчета и использования многолетних средних величин, приведения результатов наблюдений к одному уровню и одному периоду времени и т.п. Данные, систематизированные с помощью этого метода, наносятся на карты и служат для климатологических обобщений.

Результаты наблюдений на метеорологических станциях сводят в таблицы специальной формы, которые являются опорными для разработки всей последующей климатической информации.

На основе данных этих таблиц вычисляют средние суточные, месячные и годовые значения метеорологических элементов для каждого месяца и года всего периода наблюдений, которые сводят в метеорологические ежемесячники и ежегодники.

Упражнение 9.1

СОСТАВ И МЕТОДЫ РАСЧЕТОВ КЛИМАТИЧЕСКИХ ПАРАМЕТРОВ

Цель упражнения – получить общее представление о климатических параметрах, составе и методах их расчетов.

Основные задачи.

1. Освоить порядок обработки метеорологической информации.
2. Изучить состав и методы расчетов климатических параметров.

Исходные данные: учебно-справочная литература [1,3, 4,10], конспект лекций, учебные плакаты.

Теоретическая часть.

Расчет и получение климатических параметров на основе обработки метеорологической информации осуществляется в несколько этапов. Данные опорных метеорологических таблиц, ежемесячников и ежегодников составляют *первый уровень* обработки.

Первый уровень обработки является базой для установления средних многолетних значений метеорологических элементов за пятилетие (*второй уровень обработки*) и за весь период наблюдений (*третий уровень обработки*).

Четвертым уровнем обработки климатической информации является пространственное обобщение климатических данных в виде карт изолиний, районирования территории, осреднения по территориально-экономическим районам.

Для характеристики режима метеорологических элементов при получении климатических параметров используются следующие виды показателей:

- показатели отдельных метеорологических элементов;
 - комплексные показатели;
 - показатели временной структуры метеорологических элементов.
- Показателями отдельных метеорологических элементов являются:
- повторяемость различных значений элемента;
 - накопленная повторяемость (обеспеченность);
 - средние значения;
 - крайне (максимальные и минимальные) значения;
 - показатели изменчивости;
 - показатели асимметрии и крутости кривой распределения.

Порядок выполнения.

В соответствии с требованиями СНБ 2.04.02-2000 «Строительная климатология» [4] в строительном проектировании (в т.ч. на сельской территории) применяются следующий состав и методы расчетов климатических параметров.

Температура воздуха и почвы.

Абсолютные минимальная и максимальная температуры воздуха представляют пределы (наименьшие и наибольшие значения), которые достигала температура воздуха в данном месте за период работы метеорологической станции.

Температура воздуха наиболее холодных суток и наиболее холодной пятидневки заданной обеспеченности. По ежегодным данным определяются самые холодные сутки и методом скользящего осреднения – самая холодная пятидневка.

Средние значения продолжительности и температуры периодов со средней суточной температурой воздуха не выше 0; 8 и 10 °С рассчитываются по средним многолетним суточным температурам. По этим же данным определяются даты начала и окончания отопительного периода – перехода температуры воздуха через 8 °С. Температуры каждых суток года вычисляются по зависимостям, описывающим среднее многолетнее годовое распределение температуры воздуха.

Средняя максимальная температура воздуха наиболее теплого месяца года – июля определяется осреднением максимальной температуры каждого дня месяца за многолетний период.

Температура воздуха обеспеченностью 0,94 для холодного периода года и обеспеченностью 0,95; 0,96; 0,98; 0,99 для теплого периода года рассчитываются по всей совокупности 8-срочных наблюдений за многолетний период.

Среднемесячная температура воздуха определяется как среднее арифметическое на основании среднесуточных температур за многолетний период.

Средняя суточная амплитуда температуры воздуха рассчитывается по ежедневным данным наблюдений как разность между суточным максимумом и минимумом за многолетний период.

Среднее за год число дней с переходом температуры воздуха через 0 °С в течение суток определяется по ежегодным данным числа дней с максимальной температурой воздуха выше 0 °С, а минимальной – равной и ниже 0 °С. Данные получают арифметическим осреднением за многолетний период.

Глубина промерзания грунтов для открытой местности под естественным снежным покровом. Средние из максимальных значений за год и наибольшие из максимальных за многолетний период глубины определяются на основе ежегодных максимальных значений глубины промерзания грунта.

Глубина нулевой изотермы характеризует глубину проникновения отрицательных температур в грунт. Ежегодно определялась максимальная глубина нулевой изотермы. Средние из максимальных за год значений и значения максимумов различной обеспеченности рассчитываются на основе ежегодного определения максимальной глубины нулевой изотермы на метеорологических площадках.

Число дней с оттепелью (с декабря по февраль) подсчитывается как среднее число дней за зиму с повышением температуры воздуха до положительных значений за многолетний период.

Осадки.

Количество осадков за холодный (с ноября по март) и теплый (с апреля по октябрь) периоды получаются как среднемноголетние значения сумм осадков за данные периоды.

Суточный максимум осадков, характеризующий максимальную за год сумму осадков, выпавших в течение метеорологических суток, т. е. с 19 ч предыдущих суток до 19 ч следующих суток. Рассчитывается средний из ежегодных максимумов и наибольший суточный максимум за многолетний период.

Максимальная за год интенсивность осадков за 20 мин определяется по максимальному за год количеству осадков, выпавших за 20-минутный интервал. Максимальная интенсивность представляется как частное от деления этого максимума на 20 мин.

Влажность воздуха.

Средняя месячная относительная влажность воздуха в 15 ч для самого холодного (января) и самого теплого (июля) месяцев определяется по данным срочных (в 15 ч) измерений за многолетний период.

Относительная влажность воздуха за отопительный период определяется непосредственным подсчетом как среднее за период с температурами воздуха не выше 8 °С.

Средняя месячная относительная влажность воздуха определяется как среднее арифметическое на основании среднесуточных значений за многолетний период.

Атмосферное давление.

Среднее месячное атмосферное давление за январь определяется

как среднее арифметическое на основании среднесуточных значений за январь многолетнего периода.

Снежный покров.

Средняя и максимальная из наибольших за зиму декадных высот снежного покрова. За каждую зиму периода наблюдений не менее 50 лет выбираются максимальные величины, по которым находится среднее из наибольших и максимальное значение декадных высот снежного покрова.

Максимальная суточная высота снежного покрова определяется как наибольшая из максимальных за год значений высоты снежного покрова, полученных по данным снегосъемок в поле, проводимых в последний день каждой декады.

Продолжительность залегания устойчивого снежного покрова определяется как среднее из ежегодных периодов устойчивого залегания снежного покрова. Период залегания снежного покрова определяется между датой образования устойчивого снежного покрова, когда площадь видимой окрестности метеорологической станции более чем на 60 % покрыта снегом, и датой разрушения устойчивого покрова, когда степень покрытия окрестности становится менее 60 %.

При этом устойчивым снежный покров считается в том случае, если он сохраняется не менее 30 дней с перерывами не более трех дней подряд.

Ветер.

Преобладающее направление ветра в зимние и летние месяцы выбирается по данным всех наблюдений за сезон как направление наибольшей повторяемости.

Повторяемость скорости ветра вычисляется как отношение числа ветров заданной градации к общему числу зафиксированных значений.

Максимальная скорость ветра в январе и минимальная в июле выбирается из средних скоростей ветра по румбам, повторяемость которых составляет 16 % и более.

Число дней со скоростью ветра 10 м/с и более при отрицательной температуре воздуха. Считаются все дни, когда, хотя бы в один из восьми ежесуточных сроков наблюдений, скорость ветра при 10-минутном осреднении достигала или превышала 10 м/с и при этом температура воздуха, как в этот срок, так и в среднем за сутки, была отрицательной.

Повторяемость штилей за год определяется как отношение числа сроков наблюдений со штилями к общему числу сроков наблюдений за год в среднем за многолетний период.

Атмосферные явления.

Среднее число дней с атмосферными явлениями за год рассчитывается многолетний период. Днем с пыльной бурей, грозой, туманом, метелью считается день, когда наблюдалось явление независимо от его продолжительности.

Солнечное сияние и солнечная радиация.

Продолжительность солнечного сияния определяется как среднее за многолетие число часов солнечного сияния за месяц и за год.

Месячные суммы прямой и суммарной солнечной радиации на горизонтальную и различным образом ориентированные вертикальные поверхности при ясном небе характеризуют теоретически возможный приход радиации, который имел бы место при отсутствии облачности в течение месяца.

Суммы прямой солнечной радиации на горизонтальную поверхность получают по средним многолетним величинам энергетической освещенности прямой солнечной радиацией поверхности, перпендикулярной к солнечным лучам (при ясном небе), и угловой высоте солнца над горизонтом. Значения для вертикальных поверхностей различной ориентации определяют умножением полученных сумм на коэффициенты, учитывающие высоту и азимут солнца.

Значения рассеянной солнечной радиации получают по данным об энергетической освещенности рассеянной солнечной радиацией при ясном небе горизонтальной поверхности.

Контрольные вопросы

1. Что является первичной метеорологической информацией для получение климатических параметров ?
2. В чем состоит сущность и цель однородности условий метеорологических наблюдений ?
3. Какие виды показателей используются при получении климатических параметров для характеристики режима метеорологических элементов ?
4. Назовите состав климатических параметров для строительного проектирования.

Упражнение 9.2

РАСЧЕТЫ СТАТИСТИЧЕСКИХ ПАРАМЕТРОВ И ПОСТРОЕНИЕ КРИВЫХ ОБЕСПЕЧЕННОСТИ КЛИМАТИЧЕСКИХ ХАРАКТЕРИСТИК

Цель упражнения – освоить методы получения расчетных величин климатических характеристик различной обеспеченности.

Основные задачи.

1. Изучить сущность и методы построения кривых обеспеченности климатических характеристик.
2. Построить графики эмпирических кривых обеспеченности климатических показателей температуры воздуха и атмосферных осадков.
3. Выполнить расчеты статистических параметров климатических характеристик и по их значениям подобрать и построить теоретические кривые обеспеченности.

Исходные данные. Многолетние данные метеорологических наблюдений, ранжированные ряды показателей температуры воздуха и атмосферных осадков, литература [1,3, 4,10].

Теоретическая часть.

Климатология как наука базируется на данных многолетних метеорологических наблюдений и после их математико-статистической обработки оперирует средними значениями, а также величинами заданной повторяемости (обеспеченности).

Повторяемость есть отношение числа случаев со значениями метеорологического элемента, входящими в данную градацию (интервал), к общему числу членов ряда (в долях единицы или в процентах). Повторяемость, полученную на основании длинного ряда наблюдений, называют вероятностью.

Накопленная повторяемость характеризует частоту появления значений метеорологического элемента, превышающих (или не превышающих) заранее заданное значение. Суммарную повторяемость, полученную на основании длинного ряда наблюдений, называют интегральной вероятностью или *обеспеченностью*. Обеспеченность (Р) может выражаться в долях единицы или в процентах.

Расчет эмпирической (по результатам наблюдений) обеспеченности с использованием ранжированного метеорологического ряда согласно СНБ 2.04.02-2000 «Строительная климатология» [4] производится по формуле

$$D = \frac{m - 0,3}{n + 0,4}, \quad (9.1)$$

где m – порядковый номер члена метеорологического ряда;
 n – общее число членов (длина) ряда.

Следует иметь в виду, что в зависимости от схемы расчетов по формуле (9.1) понятие «обеспеченность» может иметь два противоположных физических смысла. Если исходный метеорологический ряд ранжирован в порядке *убывания* его членов, то обеспеченность означает вероятность превышения данного члена ряда. Если же исходный ряд ранжирован в порядке *возрастания* его членов, то обеспеченность означает вероятность не превышения данного члена ряда.

Кроме того, в отдельных литературных источниках, например в [3], для расчета обеспеченности может использоваться «симметричная» формуле (9.1) зависимость

$$D = 1 - \frac{m - 0,3}{n + 0,4}. \quad (9.2)$$

В этом случае указанные выше понятия обеспеченности меняются на противоположные.

Для получения климатических характеристик любой заданной обеспеченности на основании расчетов по приведенным выше формулам строятся графики кривых обеспеченности. В виду ограниченной длины используемых при климатологической обработке метеорологических рядов графики их эмпирической обеспеченности имеют не вполне закономерный характер в виде ломаной кривой.

Для получения более устойчивых расчетных значений климатических характеристик эмпирические кривые сглаживаются *теоретическими кривыми обеспеченности*, которые подбираются по специальным таблицам (соответствующим тем или иным теоретическим законам распределения вероятностей) согласно статистическим параметрам изменчивости и асимметрии эмпирических рядов. В ряде случаев при большой кривизне получаемых графиков их строят не в обычных (линейных) координатах, а на специальной *клетчатке вероятностей* с логарифмической шкалой. Тип клетчатки (умеренная, значительная) выбирается по степени асимметрии эмпирического ряда.

Таким образом, при выборе теоретической кривой обеспеченности используются статистические показатели среднего арифметического, изменчивости и асимметрии.

Показатели изменчивости – расчетные характеристики, с помощью которых оценивается степень рассеивания значений исследуемого элемента по отношению к его среднеарифметическому значению.

К показателям изменчивости относятся:

1. *Среднеквадратическое отклонение*

$$\sigma = \sqrt{\frac{\sum_{i=1}^n (X_i - X_{\bar{n}\bar{d}})^2}{n}}, \quad (9.3)$$

где n – число наблюдений;

X_i – значение при i -м наблюдении;

$X_{\bar{n}\bar{d}}$ – средняя арифметическая величина.

2. *Коэффициент вариации*

$$C_V = \frac{\sigma}{X_{\bar{n}\bar{d}}}. \quad (9.4)$$

3. *Дисперсия*

$$\sigma^2 = \frac{\sum_{i=1}^n (X_i - X_{\bar{n}\bar{d}})^2}{n}. \quad (9.5)$$

Показатели асимметрии – величины, характеризующие закономерности распределения случайных величин, отличающихся от нормального распределения. К ним относится коэффициент асимметрии и эксцесса.

Коэффициент асимметрии определяется по формуле

$$C_S = \frac{1}{n\sigma^3} \sum_{i=1}^n (X_i - X_{\bar{n}\bar{d}})^3. \quad (9.6)$$

При $C_S = 0$ распределение симметричное.

При $C_S > 0$ распределение асимметричное правостороннее.

При $C_S < 0$ распределение асимметричное левостороннее.

Асимметрия считается малой при $|C_S| \leq 0,25$, умеренной при $0,25 < |C_S| \leq 0,5$ и большой при $|C_S| > 0,5$.

Выполнение работы.

Рекомендуется следующий порядок расчетов, пример которых приведен в табл. 9.1.

Т а б л и ц а 9.1. Пример расчета статистических параметров для построения эмпирической и теоретической кривых обеспеченности температуры воздуха

№ пп	X_i	P, %	$X_i - X_{CP}$	$(X_i - X_{CP})^2$	$(X_i - X_{CP})^3$
1	2	3	4	5	6
1	25,7	2,3	6,6	43,56	287,50
2	23,8	5,6	4,7	22,09	103,82
3	23,2	8,9	4,1	16,81	68,92
4	22,2	12,2	3,1	9,61	29,79
5	21,7	15,5	2,6	6,76	17,58
6	21,4	18,8	2,3	5,29	12,17
7	21,1	22,0	2,0	4,00	8,00
8	20,9	25,3	1,8	3,24	5,83
9	20,7	28,6	1,6	2,56	4,10
10	20,5	31,9	1,4	1,96	2,74
11	20,3	35,2	1,2	1,44	1,73
12	20,0	38,5	0,9	0,81	0,73
13	19,7	41,8	0,6	0,36	0,22
14	19,4	45,1	0,3	0,09	0,03
15	19,3	48,4	0,2	0,04	0,01
16	19,2	51,6	0,1	0,01	0,00
17	19,2	54,9	0,1	0,01	0,00
18	18,9	58,2	-0,2	0,04	-0,01
19	18,4	61,5	-0,7	0,49	-0,34
20	17,8	64,8	-1,3	1,69	-2,20
21	17,3	68,1	-1,8	3,24	-5,83
22	16,8	71,4	-2,3	5,29	-12,17
23	16,6	74,7	-2,5	6,25	-15,63
24	16,3	78,0	-2,8	7,84	-21,95
25	16,2	81,3	-2,9	8,41	-24,39
26	16,1	84,5	-3,0	9,00	-27,00
27	15,8	87,8	-3,3	10,89	-35,94
28	15,7	91,1	-3,4	11,56	-39,30
29	14,4	94,4	-4,7	22,09	-103,82
30	14,1	97,7	-5,0	25,00	-125,00
Σ	572,7	–	-0,3	230,4	129,58

1. Занести в расчетную таблицу 9.1 исходный ранжированный ряд метеорологических данных X_i по заданному варианту. Исходные данные приведены в приложении 9.

2. Рассчитать по формуле (9.1) эмпирическую обеспеченность ($P, \%$) каждого члена ряда X_i и построить на миллиметровой бумаге ее график $X_i = f(P)$, соединяя соседние значения (точки) прямыми отрезками. Для выражения обеспеченности в процентах, полученные по формуле (9.1) значения P необходимо умножить на 100.

На рис. 9.1 пример графика эмпирической кривой обеспеченности показан в виде ломаной линии 1.

3. Рассчитать по формулам (9.4) и (9.6) коэффициенты вариации C_V и асимметрии C_S , используя промежуточные расчетные колонки 4–6 табл. 9.1.

4. В зависимости от полученных значений C_V , C_S и их соотношения (C_S / C_V) подобрать соответствующую таблицу имеющихся теоретических распределений и выписать из нее ординаты теоретической кривой для значений обеспеченности 1, 5, 10, 25, 50, 75, 90, 95 и 99%.

Таблицы теоретических кривых обеспеченности трехпараметрического гамма-распределения Крицкого-Менкеля приведены в приложениях 10, 11. Поскольку таблицы теоретических распределений представлены в безразмерном виде, выписанные из них ординаты необходимо умножить на среднее значение исследуемой климатической характеристики X_{cp} .

5. По полученным координатам построить плавные теоретические кривые на графиках эмпирических кривых. При правильном подборе теоретическая кривая должна осреднять без больших односторонних отклонений эмпирическую кривую на всем диапазоне обеспеченности от 0 до 1 (или от 0 до 100%).

Пример графиков эмпирической и теоретической кривых обеспеченности температуры воздуха теплого периода приведен на рис. 9.1.

Пример выполнения упражнения.

По данным колонок 2 и 3 табл. 9.1 строим график эмпирической кривой обеспеченности. Используя итоговые данные табл. 9.1 выполняем расчеты параметров X_{cp} , σ , C_V и C_S :

– среднее арифметическое $X_{cp} = 572,7 / 30 = 19,1$;

– среднеквадратическое отклонение $\sigma = \sqrt{\frac{230,4}{30}} = 2,77$;

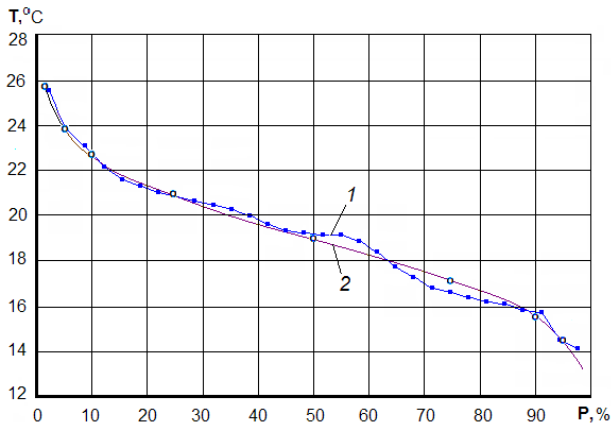


Рис. 9.1. Графики эмпирической (1) и теоретической (2) кривых обеспеченности температуры воздуха для теплого периода (пример)

– коэффициент вариации $C_V = \frac{2,77}{19,1} = 0,145;$

– коэффициент асимметрии $C_S = \frac{1}{30 \cdot 2,77} 129,58 = 0,203.$

Соотношение $C_V / C_S = 0,203 / 0,145 = 0,71$. Из приложения 14 при ближайшем значении $C_V / C_S = 0,5$ выписываем ординаты теоретической кривой для двух ближайших значений C_V , равных 0,14 и 0,16. Расчетные ординаты получаем путем интерполирования выписанных и умножая их на среднее значение 19,1 наносим на график 9.1.

Полученная кривая позволяет получить значение климатической характеристики любой требуемой обеспеченности.

Контрольные вопросы

1. Что такое обеспеченность климатической характеристики ?
2. Что отражает значение коэффициента вариации климатической характеристики?
3. Какой ряд исходных данных используется для построения эмпирической кривой обеспеченности ?
4. С какой целью после построения эмпирической кривой строится теоретическая кривая обеспеченности ?

ЛИТЕРАТУРА

Основная

1. Вихров, В.И. Инженерные изыскания и строительная климатология: учебное пособие / В.И. Вихров. – Минск: «Вышэйшая школа», 2013. – 367 с.
2. Инженерные изыскания для строительства. СНБ 1.02.01-96. – Минск, 1996. – 110 с.
3. Леонович, И.И. Дорожная климатология: учебник / И.И. Леонович. – Минск: БНТУ, 2005. – 485 с.
4. Строительная климатология. СНБ 2.04.02-2000. – Минск, 2001. – 38 с.
5. Желязко, В.И. Основы строительной климатологии и инженерной гидрологии: лабораторный практикум / В.И. Желязко, В.К. Курсаков, Г.Н. Рудковская. – Горки: БГСХА, 2007. – 108 с.

Дополнительная

6. Вихров, В.И. Комплексные изыскания мелиоративных и водохозяйственных объектов: учебное пособие / В.И. Вихров. – Горки, 1997. – 216 с.
7. Никитенко, М.И. Инженерно-геологические изыскания в строительстве: учебное пособие / М.И. Никитенко. – Минск: БНТУ, 2005. – 224 с.
8. Инженерно-геодезические изыскания / СТБ 21.303-99. Государственный стандарт Республики Беларусь. Система проектной документации для строительства. – Минск, 2000. – 34 с.
9. Инженерно-геологические и гидрогеологические изыскания для мелиоративного и водохозяйственного строительства. П1-03 к СНБ 1.02.01-96. – Минск, 2004. – 57 с.
10. Хромов, С. П. Метеорология и климатология: учебник / С.П. Хромов, М.А. Петросянц. – Л.: Гидрометеоиздат, 1994. – 520 с.
11. Климов, О. Д. Основы инженерных изысканий / О.Д. Климов. – М.: Недра, 1984. – 280 с.
12. Инженерные изыскания в строительстве. / Под ред. С.П. Абрамова. Справочник строителя. – М.: Стройиздат, 1982. – 359 с.
13. Каўрыга, П.А. Лабораторныя практыкумы па метэаралогіі і кліматалогіі / П.А. Каўрыга. – Мінск.: Ураджай, 1997. – 90 с.
14. Руководство по проектированию и изысканиям объектов мелиоративного и водохозяйственного строительства в Белорусской ССР (РПИ-82). Часть XII. Топографо-геодезические работы. – Минск, 1984. – 212 с.
15. (РПИ-82). Часть XIII. Почвенно-мелиоративные изыскания. – Минск, 1987. – 110 с.
16. (РПИ-82). Часть XV. Инженерно-геологические и гидрогеологические изыскания. – Минск, 1987. – 334 с.
17. (РПИ-82). Часть XVI. Мелиоративно-гидротехнические изыскания. – Минск, 1987. – 160 с.
18. Изыскания для мелиоративного, водохозяйственного и сельскохозяйственного строительства. Методические указания по выполнению упражнений и задания / Сост. В. И. Вихров. – Горки, 2009. – 32 с.
19. Климат Беларуси / Под ред. В.Ф. Логинова. – Минск: Ин-т геол. наук АН Беларуси, 1996. – 234 с.
20. Стихийные гидрометеорологические явления на территории Беларуси: Справочник / Под ред. М.А. Гольберга. – Минск: Центр Экология, 2002. – 132 с.

ПРИЛОЖЕНИЯ

Приложение 1

Плановые координаты исходных пунктов государственной геодезической сети, м

Вариант	Пункт А		Пункт В		Пункт С		Пункт D	
	Х	У	Х	У	Х	У	Х	У
1	2	3	4	5	6	7	8	9
1	2391,8	361,4	1185,0	162,4	215,5	1206,3	703,1	3320,5
2	2375,0	984,0	910,3	233,0	134,3	1502,5	1014,0	3470,0
3	1811,7	1521,4	682,1	1764,5	374,5	2910,4	1520,4	74,5
4	2284,6	99,6	1526,6	1274,6	360,3	810,3	2008,3	3021,8
5	2170,0	262,4	279,7	1050,4	403,0	3245,5	2143,5	2451,4
6	1491,5	430,0	230,4	204,5	185,2	2081,5	1992,2	3304,1
7	2198,6	247,0	1085,8	194,3	224,1	1180,5	896,0	3375,2
8	436,7	255,1	501,5	3315,0	2054,3	3281,2	2470,7	1981,3
9	1044,1	220,7	244,9	3237,3	2463,7	2904,3	2430,2	1108,0
10	185,6	625,2	843,8	3214,5	2394,3	2974,5	2336,6	1272,4
11	1800,4	291,0	743,7	182,5	133,2	1741,1	1975,8	3420,3
12	1822,1	346,5	445,0	144,1	95,5	2403,6	2260,6	3383,4
13	2450,6	549,0	1032,0	108,2	182,3	1440,2	1761,4	3408,6
14	2047,4	1836,7	989,0	1405,0	153,2	2794,6	2342,7	224,5
15	2432,4	811,8	1185,7	189,6	133,4	1227,3	1085,8	3407,4
16	2395,2	481,7	1256,9	192,6	201,3	764,0	448,6	3356,5
17	377,8	249,5	1080,2	3406,0	2375,4	3240,1	2445,6	862,1
18	2362,5	2815,7	1845,7	1293,4	247,3	1803,0	787,0	197,3
19	2485,8	2842,1	1500,5	1579,8	202,1	2110,3	1248,1	182,6
20	2398,6	2875,8	14,90,4	1485,7	185,4	1212,5	417,1	158,9
21	2451,8	516,0	1246,3	144,5	164,5	484,2	253,6	3328,7
22	2475,3	424,5	545,5	57,8	65,5	1755,0	2133,6	3380,0
23	2395,6	899,2	891,0	49,2	35,4	1562,4	2095,5	3372,3
24	2419,5	1035,8	1132,9	188,3	184,5	1197,5	216,3	3304,9
25	2352,7	1883,9	978,6	1394,6	63,4	2694,5	2318,1	190,2
26	2325,4	1272,4	1200,8	102,1	95,0	401,3	501,5	3408,4
27	2396,2	1957,1	1381,4	1241,4	504,3	2500,8	195,6	214,6
28	2393,5	360,6	1190,7	164,6	212,6	1207,1	707,1	3324,5
29	2374,9	985,7	910,5	238,5	133,6	1502,4	1016,3	3472,0
30	1811,2	1526,0	681,2	1766,5	375,1	2910,1	1522,3	76,5
31	2281,6	91,7	1529,7	1272,0	360,2	815,3	2006,4	3021,8
32	2173,6	260,4	278,2	1054,7	401,0	3244,4	2145,4	2456,4

Условные обозначения геодезических пунктов

		$\frac{277.02}{277.6}$	пункты государственной геодезической сети
72		$\frac{326.53}{326.9}$	пункты геодезических сетей сгущения
16		386.0	точки плановых съемочных сетей долговременного закрепления
21		198.2	точки съемочных сетей временного закрепления
		ор.п	ориентирные пункты
ф28		$\frac{324.28}{325.3}$	грунтовые реперы государственной высотной сети (ф – фундаментальные; к – координированные)
строит.2		$\frac{214.94}{215.3}$	строительные реперы долговременного закрепления
25			стенные реперы и марки
Вр. 15		$\frac{217.96}{217.5}$	временные реперы
			межевые знаки, граничные столбы

Категории сложности инженерно-геологических условий

Фактор	Категория сложности		
	I (простая)	II (средняя)	III (сложная)
Геоморфологические условия	Один геоморфологический элемент. Поверхность ровная, пологая, пологоволнистая, нерасчлененная	Несколько геоморфологических элементов одного генезиса. Поверхность наклонная, слабо расчленена	Несколько геоморфологических элементов одного или разного генезиса. Поверхность сильно расчленена
Геологическое строение и свойства грунтов в сфере взаимодействия зданий и сооружений с геологической средой	Один генетический тип отложений, не более двух слоев грунтов разных типов, видов или двух ИГЭ, границы слоев (ИГЭ) горизонтальны или слабо наклонены, мощность выдержана. Незначительная изменчивость показателей свойств грунтов. Скальные грунты залегают с поверхности или перекрыты маломощным слоем не-скальных	До трех генетических типов отложений, не более четырех слоев грунтов разных типов, видов и разновидностей, до шести ИГЭ, залегание наклонное или с выклиниванием, мощность изменяется закономерно. Закономерная изменчивость показателей свойств грунтов. Скальные грунты с неровной кровлей перекрыты не-скальными	Более трех генетических типов отложений или четырех слоев грунтов разных типов, видов и разновидностей, более шести ИГЭ. Границы сложные, мощность изменяется резко (линзы, прослой, геологические тела сложной формы). Значительная степень неоднородности показателей свойств грунтов, изменяющихся в плане или по глубине. Скальные грунты с сильно расчлененной кровлей перекрыты не-скальными
Гидрогеологические условия в сфере взаимодействия здания и сооружений с геологической средой	Подземные воды отсутствуют или имеется один выдержанный водоносный горизонт с водами однородного химического состава	Два и более выдержанных горизонта подземных вод, участками с неоднородным химическим составом или напорными водами	Горизонты подземных вод не выдержаны по простиранию и мощности, химический состав вод неоднороден. Участками сложное чередование водоносных и водоупорных грунтов. Величина напора изменяется по площади
Опасные геологические процессы	Отсутствуют	Распространены ограниченно	Распространены широко и оказывают существенное влияние на выбор проектных решений
Специфические грунты в сфере взаимодействия с сооружениями	Отсутствуют	Не определяют проектных решений; залегание выдержанное	Оказывают существенное влияние на выбор проектных решений, залегание сложное

Расстояния между галсами и промерными точками на водоемах

Подробность промера	Масштаб плана	Расстояние, м	
		между галсами	между промерными точками
Специальный	1:500	5–10	2–5
	1:1000	10–20	5–10
Подробный	1: 2000	20–40	10–20
	1: 5000	50–100	20–30
	1:10000	100–200	30–40
Облегченный	1:2000	40–60	10–20
	1:5000	100–150	20–30
	1:10000	200–300	30–40

Гидрометеорологические характеристики при изысканиях для строительства мелиоративных систем

Условия объекта	Гидрометеорологические характеристики
Климатические условия	Основные характеристики температуры, влажности воздуха, снежного покрова, глубины промерзания грунтов; атмосферные осадки и их внутригодовое распределение, суточный максимум осадков, осадки за расчетные весенний и летне-осенний периоды (за вычетом испарения и поверхностного стока)
Режим водоприемника	Расчетные максимальные, минимальные и среднемесячные уровни воды; продолжительность стояния уровней воды на пойме в периоды весеннего половодья и летне-осенних паводков; годовой сток и его внутригодовое распределение; максимальный и минимальный сток; химический состав воды по основным ингредиентам
Гидрологические условия осушительной сети	Расчетные максимальные, минимальные и среднемесячные расходы воды; годовой сток и его внутригодовое распределение; дренажный сток; объемы весеннего и дождевого паводкового стока

**Гидрологические характеристики при изысканиях
для строительства гидротехнических сооружений**

Характеристика природных условий	Гидрологические характеристики
Уровни воды	Средние и крайние даты наступления фаз гидрологического режима и характерных уровней, характерные и ежедневные уровни различной обеспеченности, продолжительность стояния различных уровней и их обеспеченность
Расходы воды и наносов	Расчетные максимальные и минимальные расходы воды, связь расходов воды с уровнями, мутностью, расходами наносов, кривые процентного распределения стока реки по ее рукавам
Уклоны водной поверхности	Продольный профиль водной поверхности, связь уклонов с уровнями и падением воды
Скорость течения	Наибольшая и средняя скорость течения, в том числе на перекатах, скорость течения при колебаниях уровней
Ледовые условия	Прочность льда перед вскрытием и в период весеннего ледохода, размеры льдин, скорость их движения и угол подхода к берегу, места образования навалов льда, их высота, ширина и протяженность, наличие и частота образования заторов и зажоров льда, сроки наступления ледовых фаз
Волнение	Характеристики волнения различной обеспеченности при расчетных уровнях и их повторяемость, период волнения (на реках с учетом течения)
Русловые процессы	Тип процесса, степень развития, характеристика деформаций, наибольшая заносимости и прогнозируемое положение русла и глубина размыва, величина русловых образований
Химический состав воды	Содержание основных нормируемых ингредиентов химического состава

Влажность почвы при определении наименьшей влагоемкости, % массы

Вариант	Периоды измерения влажности почвы											Почва
	1	2	3	4	5	6	7	8	9	10	11	
1	24,2	18,3	14,8	13,0	11,9	10,7	9,9	10,3	10,1	10,5	9,6	Песок
2	24,5	18,7	15,0	13,2	11,8	10,9	10,0	10,5	10,2	10,4	9,7	
3	24,7	19,5	16,4	14,0	12,2	11,6	11,8	11,2	11,0	11,6	11,5	
4	24,9	19,8	17,1	15,1	13,8	13,0	12,5	11,8	12,3	12,0	12,2	Супесь
5	25,1	20,2	18,4	16,3	15,7	14,6	13,8	12,6	13,4	13,0	13,2	
6	26,0	22,0	19,1	18,0	16,6	15,7	14,4	13,9	14,1	14,3	14,0	
7	25,7	21,4	18,9	17,5	16,1	15,2	14,7	14,2	14,0	14,4	14,2	
8	25,9	21,7	19,3	18,1	17,2	16,0	15,3	15,2	15,0	15,3	15,1	
9	25,4	21,2	18,6	17,3	15,8	14,9	14,4	13,9	13,7	14,1	13,9	
10	26,4	22,3	20,6	18,5	17,8	16,6	15,9	16,0	15,4	15,8	15,6	Легкий суглинок
11	26,8	23,2	21,0	19,2	18,1	17,5	16,6	16,6	16,4	16,5	16,3	
12	27,0	23,8	21,2	20,1	18,7	17,9	17,0	17,2	16,9	17,1	17,0	
13	27,5	24,0	21,9	20,4	19,2	18,4	17,6	17,6	17,2	18,0	17,6	
14	27,9	24,5	22,4	20,6	19,9	19,0	18,2	18,4	18,1	18,3	18,2	
15	28,2	25,0	23,1	21,2	21,0	19,6	19,0	19,5	19,2	19,6	19,3	Средний суглинок
16	28,7	25,8	23,7	22,3	21,6	20,4	20,2	20,1	19,5	20,3	20,1	
17	29,0	26,3	24,0	23,2	21,9	21,5	20,8	20,6	20,7	20,4	20,6	
18	29,3	26,7	24,2	23,4	22,2	21,9	21,5	21,4	21,4	21,1	21,3	
19	29,8	27,1	25,0	24,0	23,1	22,8	22,5	22,1	22,3	22,5	22,2	
20	30,2	27,5	25,8	24,7	23,8	23,2	23,0	22,7	22,5	22,7	22,6	Тяжелый суглинок
21	30,6	27,8	26,0	25,1	24,2	24,0	23,6	23,0	23,4	23,5	23,2	
22	31,0	28,0	26,8	25,4	24,8	24,5	24,1	23,8	24,4	24,0	24,3	
23	31,3	28,8	27,1	26,2	25,5	25,1	24,6	24,5	24,7	24,3	24,5	
24	32,0	29,1	27,4	26,4	26,2	25,4	25,0	25,1	25,3	24,9	25,2	
25	32,5	30,5	28,0	27,1	26,7	26,1	25,8	25,6	25,6	26,2	25,8	
26	33,1	31,1	28,4	27,7	27,0	26,6	26,2	26,4	26,4	26,2	26,4	Глина
27	33,3	29,5	28,6	27,9	27,2	26,8	26,4	26,6	26,5	26,4	26,6	
28	32,6	30,6	28,0	26,9	26,9	26,3	25,9	25,7	25,8	26,3	26,0	
Пример	28,1	23,0	21,2	19,7	19,4	18,5	18,5	18,2	18,4	18,2	18,4	

Динамика влажности почвы за теплый период, % массы

Месяц	Декада	Варианты														
		1-2	3-4	5-6	7-8	9-10	11-12	13-14	15-16	17-18	19-20	21-22	23-24	25-26	27-28	Пример
Апрель	1	22,1	18,6	25,3	23,1	26,2	23,4	27,1	25,4	29,6	30,5	32,6	30,7	32,8	31,1	22,8
	2	19,8	17,2	23,2	20,6	24,6	25,8	25,8	23,7	29,4	28,1	30,7	32,2	30,9	32,3	20,5
	3	17,6	16,0	20,7	17,3	21,9	22,7	22,6	21,8	28,1	26,8	28,4	31,5	28,6	31,0	21,7
Май	1	13,5	12,6	16,1	15,2	19,4	20,4	23,1	15,9	29,3	25,4	26,1	28,6	26,3	28,4	19,1
	2	12,3	11,1	14,2	13,9	17,5	19,6	21,0	12,7	26,5	22,3	24,7	27,1	24,9	26,8	18,7
	3	10,4	8,3	13,8	12,0	16,4	15,4	19,8	11,4	27,1	25,7	25,5	25,9	25,7	25,5	16,1
Июнь	1	8,9	6,9	14,8	11,6	15,6	17,9	17,6	14,3	26,8	24,8	24,1	24,7	24,3	24,2	14,8
	2	8,2	5,8	12,0	10,2	19,2	14,3	15,1	19,6	24,0	22,2	23,3	22,1	23,5	21,7	15,0
	3	12,4	6,7	10,6	17,6	21,3	12,2	12,6	22,8	20,9	18,6	19,6	20,5	19,8	19,4	11,8
Июль	1	9,8	12,1	9,5	18,3	18,0	11,4	14,3	23,4	23,2	17,1	18,3	21,6	18,5	21,3	10,7
	2	8,0	13,2	8,1	11,3	13,1	10,2	15,2	16,5	21,6	14,0	17,0	18,7	17,2	18,6	14,9
	3	7,3	8,4	10,7	9,7	15,2	8,9	11,5	11,2	20,9	13,1	16,6	17,8	16,8	17,0	12,1
Август	1	6,1	12,3	16,2	8,0	16,8	8,0	10,4	13,8	20,4	12,5	24,8	16,5	25,0	16,4	10,5
	2	7,3	10,6	11,3	12,6	19,2	7,8	9,6	22,3	22,8	18,1	27,3	15,2	27,5	14,9	11,7
	3	9,6	13,0	13,1	17,3	21,0	10,5	15,4	25,6	21,7	14,6	28,2	19,6	28,4	19,0	14,4
Сентябрь	1	14,4	14,1	12,4	20,4	18,1	13,1	21,2	23,1	24,5	16,2	28,0	24,3	28,2	24,9	22,3
	2	16,2	12,3	14,6	18,6	24,2	18,4	23,1	26,2	23,7	18,0	30,5	23,8	30,7	24,0	18,8
	3	13,5	16,4	15,8	19,2	25,8	22,1	22,0	27,4	26,4	24,0	31,2	29,7	31,4	30,2	17,6

Метеорологические элементы и измеряемые величины

№ п.п.	Метеорологический элемент	Измеряемая величина	Единица измерения
1	2	3	4
1	Температура: воздуха, воды, почвы	Температура (текущая, экстремальная)	°С, К
		Градиентная температура	°С / м, К / м
2	Давление атмосферы	Давление	Па, мб, мм,рт.ст
3	Барическая тенденция	Изменение давления за 3 ч.	Мб / 3 час
4	Влажность воздуха	Парциальное давление водяного пара	Мб
		Относительная влажность	%
		Точка росы	°С
5	Ветер	Скорость (мгновенная, средняя, максимальная)	м/с, балл
		Направление	С, В,Ю, З
6	Осадки	Количество (толщина слоя воды на гор. поверхность)	мм
		Вид (твердые, жидкие)	обозн. по коду
		Интенсивность	мм/мин
		Продолжительность (начало, конец)	час., мин.
7	Снежный покров	Плотность	г/см ³
		Запас воды (толщина слоя)	мм
		Высота	см
8	Гололед	Плотность	г/см ³
		Количество льда, который осажается на погонный метр про- вода	г/м

Продолжение приложения 9

1	2	3	4
9	Роса	Количество (толщина слоя воды на горизонтальной поверхности)	мм
		Время выпадения и испарения	час, мин
10	Испарение с почвы, с водной поверхности	Количество (толщина слоя воды, которая испарилась)	мм
11	Облачность	Количество	балл
		Высота нижней и верхней границ	м
		Форма	по атласу
12	Видимость	Прозрачность атмосферы	%
		Метеорологическая дальность видимости	м, км
13	Туман	Интенсивность	по наставлению
		Продолжительность	час, мин
14	Гроза	Интенсивность	число разрядов
		Продолжительность	час, мин
15	Солнечная радиация: прямая, рассеянная, суммарная, отраженная, остаточная (баланс)	Продолжительность солнечного сияния	час, мин
		Энергетическая освещенность	Вт / м ² кал / (мин·см ²)
		Доза излучения	Дж / см ² кал/см ²
16	Длинноволновая радиация	Доза облучения (за час, сутки, декаду, месяц, год)	Дж / см ² кал / см ²
		Энергетическая освещенность	Вт / м ² кал / (мин·см ²)

Название, обозначение румбов и их значения в градусах

Название	Обозначение		Градусы	
	белорусское	международное	от	до
Северо-северо-восточный	ССВ	NNE	12	33
Северо-восточный	СВ	NE	34	56
Восточно-северо-восточный	ВСВ	ENE	57	78
Восточный	В	E	79	101
Восточно-юго-восточный	ВЮВ	ESE	102	123
Юго-восточный	ЮВ	SE	124	146
Юго-юго-восточный	ЮЮВ	SSE	147	168
Южный	Ю	S	169	191
Юго-юго-западный	ЮЮЗ	SSW	192	213
Юго-западный	ЮЗ	SW	214	236
Западно-юго-западный	ЗЮЗ	WSW	237	258
Западный	З	W	259	281
Западно-северо-западный	ЗСЗ	WNW	282	303
Северо-западный	СЗ	NB	304	326
Северо-северо-западный	ССЗ	NNW	327	348
Северный	С	N	349	11

Шкала Бофорта

Характеристика ветра	Балл	Скорость ветра	
		м /с	км / ч
Штиль	0	0 – 0,05	0 – 1
Тихое дуновение	1	0,6 – 1,7	2 – 6
Легкий ветер	2	1,8 – 3,3	7 – 12
Слабый ветер	3	3,4 – 5,2	13 – 18
Умеренный ветер	4	5,3 – 7,4	19 – 26
Свежий ветер	5	7,5 – 9,8	27 – 35
Крепкий ветер	6	9,9 – 12,4	36 – 44
Сильный ветер	7	12,5 – 15,2	45 – 54
Очень крепкий ветер	8	15,3 – 18,2	55 – 65
Шторм	9	18,3 – 21,5	66 – 77
Сильный шторм	10	22,6 – 25,1	78 – 90
Жесткий шторм	11	25,2 – 29,0	91 – 104
Ураган	12	> 29	> 104

Определение скорости ветра по положению доски флюгера, м/с

Доска	Положение доски около штифта														
	0	0-1	1	1-2	2	2-3	3	3-4	4	4-5	5	5-6	6	6-7	7
Легкая	0	1	2	3	4	5	6	7	8	9	10	12	14	17	20
Тяжелая	0	2	4	6	8	10	12	14	16	18	20	24	28	34	40

**Многолетние ранжированные ряды температуры воздуха второй декады июля
за 1981-2010 годы по отдельным метеостанциям Республики Беларусь, °С**

№ пп	Барановичи	Бобруйск	Борисов	Брагин	Брест	Василевичи	Витебск	Вилейка
1	27,0	26,9	25,5	27,8	27,6	27,5	25,6	25,4
2	25,0	25,7	24,7	25,8	25,9	25,7	24,8	24,4
3	24,4	24,2	23,9	25,1	25,2	24,5	23,5	23,9
4	23,4	23,8	23,1	24,2	24,3	24,0	22,7	22,7
5	22,8	23,1	22,4	23,1	23,7	23,4	22,6	22,4
6	22,5	22,6	21,8	22,9	23,2	22,7	21,8	21,7
7	22,2	21,7	21,6	22,7	23,0	22,5	21,6	21,4
8	22,0	21,4	21,5	22,4	22,8	22,4	21,5	21,1
9	21,8	21,2	21,3	22	22,6	22,0	21,5	20,9
10	21,6	21,1	21,1	21,8	22,5	21,9	21,1	20,7
11	21,4	20,8	20,8	21,7	22,2	21,8	20,9	20,5
12	21,1	20,7	20,7	21,5	22,1	21,8	20,5	20,3
13	20,7	20,0	20,2	21,5	21,7	21,7	20,2	20,0
14	20,4	19,9	20,0	21,2	21,5	21,5	19,8	19,5
15	20,3	19,5	19,7	21,1	21,3	21,4	19,7	19,3
16	20,2	18,9	19,2	21,1	21,1	21,0	19,0	19,2
17	20,2	18,7	19,2	20,7	20,5	20,5	18,9	19,0
18	19,9	18,7	18,4	20,5	20,5	20,3	18,7	18,6
19	19,4	18,4	18,4	20,2	20,4	20,0	18,6	18,5
20	18,7	17,7	18,3	20	20,3	19,8	18,4	18,4
21	18,2	17,2	18,2	19,9	19,9	19,8	18,3	17,6
22	17,7	17,2	17,4	19,2	19,4	19,3	17,7	17,4
23	17,5	17,0	17,4	18,8	19,0	19,0	17,7	17,1
24	17,2	16,6	17,3	18,6	18,8	18,5	17,5	16,9
25	17,0	16,4	17,0	18,5	18,6	18,3	17,4	16,6
26	16,9	16,4	16,2	18	18,1	18,2	16,8	16,2
27	16,6	16,0	16,0	18	17,7	18	16,0	16,2
28	16,5	15,6	16,0	17,5	17,4	17,8	15,9	15,6
29	15,2	14,6	14,9	16,7	17,2	17,0	15,1	15,0
30	14,8	14,1	14,2	15,3	16,4	16,4	14,2	14,1
Σ	602,6	586,1	586,4	627,8	634,9	628,7	588,0	580,6

Продолжение приложения 13

№ пп	Волковыск	Ганцевичи	Гомель	Горки	Гродно	Житковичи	Жлобин	Ивацевичи
1	26,4	26,8	27,6	25,7	26,6	26,8	26,4	26,7
2	25,4	25,4	26,2	24,7	25,4	26,0	25,2	25,7
3	24,3	24,1	24,9	23,1	24,5	24,6	24,5	24,0
4	23,8	23,3	23,9	22,4	23,9	23,5	23,1	23,7
5	22,6	22,9	23,4	21,9	22,9	22,9	22,3	23,1
6	22,1	22,5	23,2	20,9	22,3	22,4	22,1	22,2
7	21,7	22,0	22,8	20,8	21,8	22,2	21,9	22,2
8	21,7	21,6	22,5	20,8	21,4	21,4	21,5	22,1
9	21,6	21,4	22,1	20,7	21,3	21,2	21,5	22,1
10	21,1	21,3	21,9	20,6	21,3	21,2	21,4	21,5
11	21,0	21,3	21,9	20,4	21,1	21,1	21,4	21,4
12	20,8	21,0	21,8	20,2	21,1	21,1	21,3	21,3
13	20,8	21,0	21,8	20,0	20,6	21,0	21,2	21,2
14	20,7	20,7	21,7	19,6	20,6	21,0	21,0	20,5
15	20,2	20,7	21,4	18,9	20,3	20,7	20,8	20,5
16	19,8	20,5	21,3	18,7	19,6	20,6	20,4	20,5
17	19,6	20,4	20,9	18,5	19,5	20,5	20,1	20,4
18	19,6	19,9	20,5	18,4	19,4	20,2	19,8	20,2
19	19,3	19,5	20,3	18,4	19,2	19,6	19,5	19,8
20	18,9	19,5	20,1	17,6	19,0	19,4	19,5	19,7
21	18,6	18,9	20,0	17,5	17,9	19,0	19,5	18,6
22	18,2	18,4	19,5	17,1	17,8	18,4	18,8	18,5
23	17,5	18,1	19,2	17,1	17,4	18,2	18,5	18,1
24	17,3	17,8	19,1	17,1	17,3	18,0	18,3	17,8
25	17,2	17,7	18,6	17,0	17,0	17,9	18,1	17,7
26	17,0	17,7	18,2	16,2	16,9	17,6	17,9	17,4
27	16,9	17,2	17,7	16,0	16,9	17,2	17,2	17,4
28	16,6	16,9	17,5	15,4	16,8	17,0	16,9	17,2
29	16,0	16,2	17,4	14,3	15,7	16,5	16,7	16,6
30	15,1	15,4	16,3	14,0	15,3	15,2	16,1	15,5
Σ	601,8	610,1	633,7	574,0	600,8	612,4	612,9	613,6

Продолжение приложения 13

№ пп	Костюковичи	Лельчицы	Лельель	Лида	Марына Горка	Минск	Могилев	Новогрудок
1	26,2	27,9	25,8	26,0	26,0	26,2	26,1	25,6
2	25,	26,2	23,9	25,2	24,1	25,2	24,9	23,9
3	24,4	25,5	23,8	24,0	23,0	23,7	24,0	23,1
4	23,1	23,9	22,5	23,4	22,7	22,7	22,5	22,8
5	22,7	23,5	22,1	22,2	22,4	22,4	21,9	21,6
6	22,2	22,9	21,7	21,9	22,0	21,9	21,5	21,6
7	21,7	22,8	21,5	21,8	21,7	21,7	21,5	21,3
8	21,5	22,5	21,3	21,4	21,5	21,6	21,3	21,0
9	21,2	22,0	21,0	20,8	21,3	21,3	21,0	20,4
10	21,0	21,6	20,7	20,7	21,1	21,1	20,9	20,4
11	20,7	21,6	20,5	20,7	21,0	21,0	20,9	20,0
12	20,6	21,5	20,5	20,7	20,6	20,9	20,5	20,0
13	20,4	21,3	20,0	20,6	20,5	20,2	20,2	19,8
14	20,2	21,2	19,7	20,3	20,4	19,8	20,0	19,8
15	20,1	21,1	19,4	20,2	20,2	19,7	19,3	19,6
16	19,6	21,1	18,9	20,1	19,8	19,7	18,9	19,1
17	19,5	20,8	18,3	19,7	19,2	19,2	18,5	18,8
18	19,4	20,8	18,3	19,3	19,1	19,2	18,2	18,5
19	19,3	20,4	18,2	18,9	18,6	19,2	18,2	18,1
20	18,9	20,1	18,0	18,8	18,3	18,5	18,2	18,0
21	18,8	19,7	17,7	18,5	18,2	18,4	18,0	17,4
22	18,7	19,5	17,6	18,0	17,9	18,1	17,5	17,0
23	17,9	18,7	17,4	17,4	17,6	18,0	17,5	16,7
24	17,4	18,3	17,3	17,3	17,6	17,3	17,5	16,5
25	17,2	18,1	16,8	16,8	17,3	17,1	17,2	16,3
26	17,0	17,9	16,0	16,8	16,7	17,0	16,4	16,1
27	16,3	17,5	15,9	16,7	16,5	16,4	15,8	15,8
28	15,8	17,4	15,4	16,5	16,3	16,1	15,8	15,8
29	15,5	16,9	14,4	15,9	15,8	15,5	15,1	14,6
30	14,7	16,1	14,0	15,0	14,9	14,9	14,6	14,1
Σ	597,0	628,8	578,6	595,6	592,3	594,0	583,9	573,7

Окончание приложения 13

№ пп	Пинск	Полоцк	Пружаны	Сенно	Слуцк	Шарковщина
1	27,2	25,9	27	25	26,8	25,7
2	26	24,4	25,3	24,2	25,7	24,1
3	24,3	23,5	24,5	23,6	24,3	24
4	24,1	22,5	23,2	22,4	23,7	22,6
5	23,3	22,4	22,3	22,1	23,2	22,4
6	22,2	21,6	22	21,6	22,4	21,9
7	22	21,6	21,8	21,5	22,4	21,8
8	21,7	21,4	21,8	21,1	21,8	21,7
9	21,7	21,1	21,5	21	21,6	21
10	21,6	20,8	21,4	20,8	21,5	20,9
11	21,1	20,6	21,1	20,5	21,4	20,6
12	20,7	20,1	21,1	20,5	21,3	20,1
13	20,7	20	21	20,3	21,3	19,8
14	20,6	19,9	20,8	20,1	21,2	19,7
15	20,6	19,6	20,5	19,2	20,4	19,6
16	20,6	19	20,2	18,9	20,3	18,6
17	20,4	18,7	19,9	18,6	20,3	18,6
18	20,2	18,1	19,9	18,4	20	18,2
19	20	18,1	19,8	18,2	19,7	18,2
20	19,3	17,8	19,7	18,1	18,8	18,1
21	18,9	17,8	18,5	18	18,4	17,9
22	18,7	17,6	18,2	17,7	18	17,2
23	18,1	17,6	18	17,6	17,9	17,1
24	18	17,5	17,8	17,6	17,7	17
25	18	17,2	17,7	17,1	17,7	16,9
26	17,8	16,2	17,2	16,4	17	16,4
27	17,2	16	17,1	16,1	16,7	16,3
28	17,1	16	16,8	15,9	16,6	15,6
29	16,7	14,7	16,1	14,7	16,1	14,8
30	15,5	14	15,2	14,4	15	14
Σ	614,3	581,7	607,4	581,6	609,2	580,8

Ординаты кривых обеспеченности трехпараметрического гамма-распределения Крицкого-Менкеля при $C_V = 0,1 - 0,4$ и $C_S / C_V = 0,5 - 1,5$

P, %	Коэффициент вариации C_V							
	0,10	0,12	0,14	0,16	0,18	0,20	0,30	0,40
$C_S / C_V = 0,5$								
1	1,24	1,29	1,34	1,38	1,43	1,48	1,72	1,95
5	1,16	1,20	1,23	1,26	1,30	1,33	1,51	1,68
10	1,13	1,15	1,18	1,21	1,23	1,26	1,39	1,58
25	1,07	1,08	1,09	1,11	1,12	1,13	1,20	1,27
50	1,00	1,00	1,00	1,00	1,00	1,00	0,99	0,99
75	0,93	0,92	0,90	0,89	0,87	0,86	0,78	0,71
90	0,87	0,85	0,82	0,80	0,77	0,74	0,62	0,48
95	0,84	0,81	0,78	0,75	0,71	0,68	0,52	0,36
$C_S / C_V = 1,0$								
1	1,24	1,29	1,34	1,39	1,44	1,49	1,75	2,03
5	1,17	1,20	1,24	1,27	1,31	1,34	1,52	1,70
10	1,13	1,15	1,18	1,21	1,23	1,26	1,39	1,53
25	1,07	1,08	1,09	1,10	1,11	1,13	1,19	1,26
50	1,00	1,00	1,00	1,00	0,99	0,99	0,99	0,97
75	0,93	0,92	0,90	0,89	0,87	0,86	0,78	0,71
90	0,87	0,85	0,82	0,80	0,77	0,75	0,63	0,50
95	0,84	0,81	0,78	0,75	0,71	0,68	0,53	0,39
$C_S / C_V = 1,5$								
1	1,24	1,30	1,35	1,40	1,46	1,51	1,79	2,09
5	1,17	1,20	1,24	1,27	1,31	1,34	1,53	1,72
10	1,13	1,15	1,18	1,21	1,23	1,26	1,40	1,54
25	1,07	1,08	1,09	1,10	1,11	1,13	1,19	1,25
50	1,00	1,00	1,00	0,99	0,99	0,99	0,98	0,96
75	0,93	0,92	0,90	0,89	0,87	0,86	0,78	0,71
90	0,87	0,85	0,82	0,80	0,77	0,75	0,63	0,52
95	0,84	0,81	0,78	0,75	0,72	0,69	0,55	0,42

Ординаты кривых обеспеченности трехпараметрического гамма-распределения Крицкого-Менкеля при $C_V = 0,1 - 0,4$ и $C_S / C_V = 2,0 - 4,0$

P, %	Коэффициент вариации C_V							
	0,10	0,12	0,14	0,16	0,18	0,20	0,30	0,40
$C_S / C_V = 2,0$								
1	1,25	1,30	1,36	1,41	1,47	1,52	1,84	2,16
5	1,17	1,21	1,24	1,28	1,31	1,35	1,54	1,74
10	1,13	1,15	1,18	1,21	1,23	1,26	1,40	1,54
25	1,07	1,08	1,09	1,10	1,11	1,13	1,18	1,23
50	1,00	1,00	1,00	0,99	0,99	0,99	0,97	0,95
75	0,93	0,92	0,90	0,89	0,87	0,86	0,78	0,71
90	0,87	0,85	0,82	0,80	0,77	0,75	0,64	0,53
95	0,84	0,81	0,78	0,76	0,73	0,70	0,56	0,45
$C_S / C_V = 3,0$								
1	1,25	1,31	1,37	1,43	1,49	1,55	1,90	2,26
5	1,17	1,21	1,25	1,28	1,32	1,36	1,55	1,75
10	1,13	1,15	1,18	1,24	1,23	1,26	1,40	1,52
25	1,07	1,08	1,09	1,10	1,11	1,12	1,17	1,21
50	1,00	1,00	0,99	0,99	0,98	0,98	0,96	0,93
75	0,93	0,92	0,90	0,89	0,87	0,86	0,79	0,72
90	0,88	0,85	0,83	0,81	0,78	0,76	0,66	0,56
95	0,84	0,81	0,79	0,76	0,74	0,71	0,59	0,49
$C_S / C_V = 4,0$								
1	1,25	1,32	1,38	1,45	1,51	1,58	1,94	2,34
5	1,17	1,21	1,25	1,28	1,32	1,36	1,56	1,75
10	1,13	1,15	1,18	1,21	1,23	1,26	1,39	1,51
25	1,07	1,08	1,09	1,10	1,11	1,12	1,16	1,19
50	1,00	1,00	0,99	0,99	0,98	0,98	0,95	0,92
75	0,93	0,92	0,90	0,89	0,87	0,86	0,79	0,72
90	0,88	0,86	0,84	0,82	0,79	0,77	0,67	0,59
95	0,85	0,82	0,79	0,77	0,74	0,72	0,61	0,52

**Ординаты кривых обеспеченности трехпараметрического гамма-распределения Крицкого-Менкеля
при $C_V = 0,1 - 1,0$ и $C_S / C_V = 1,0 - 5,0$**

P, %	Коэффициент вариации C_V									
	0,1	0,2	0,3	0,4	0,5	0,6	0,7	0,8	0,9	1,0
1	2	3	4	5	6	7	8	9	10	11
$C_S / C_V = 1,0$										
0,1	1,32	1,67	2,03	2,39	2,77	3,14	3,48	3,82	4,13	4,44
0,3	1,29	1,59	1,90	2,23	2,55	2,89	3,21	3,53	3,85	4,17
0,5	1,27	1,55	1,84	2,15	2,45	2,76	3,06	3,37	3,68	4,00
1	1,24	1,49	1,75	2,03	2,31	2,59	2,87	3,15	3,45	3,78
3	1,19	1,39	1,59	1,81	2,03	2,27	2,51	2,75	3,02	3,32
5	1,17	1,34	1,52	1,70	1,90	2,10	2,31	2,52	2,76	3,04
10	1,13	1,26	1,39	1,53	1,68	1,83	1,99	2,16	2,35	2,57
25	1,06	1,13	1,19	1,26	1,33	1,41	1,47	1,52	1,58	1,62
50	1,00	0,99	0,99	0,97	0,96	0,93	0,89	0,83	0,76	0,67
75	0,93	0,86	0,78	0,71	0,62	0,53	0,42	0,31	0,21	0,14

Продолжение приложения 16

P, %	Коэффициент вариации C_V											
	0,1	0,2	0,3	0,4	0,5	0,6	0,7	0,8	0,9	1,0	1,1	1,2
1	2	3	4	5	6	7	8	9	10	11	12	13
$C_S / C_V = 1,5$												
0,1	1,33	1,70	2,11	2,54	3,02	3,53	4,05	4,60	5,21	5,82	6,58	7,12
0,3	1,28	1,61	1,96	2,34	2,74	3,17	3,62	4,08	4,61	5,15	5,70	6,23
0,5	1,27	1,57	1,90	2,24	2,60	3,00	3,42	3,85	4,32	4,79	5,30	5,81
1	1,24	1,51	1,79	2,09	2,41	2,76	3,11	3,49	3,90	4,31	4,73	5,16
3	1,19	1,40	1,62	1,85	2,10	2,34	2,61	2,87	3,17	3,47	3,80	4,10
5	1,17	1,34	1,53	1,72	1,92	2,13	2,35	2,56	2,80	3,05	3,28	3,54
10	1,13	1,26	1,40	1,54	1,69	1,82	1,96	2,11	2,27	2,42	2,56	2,70
25	1,07	1,13	1,19	1,25	1,30	1,35	1,40	1,43	1,46	1,49	1,48	1,47
50	1,00	0,99	0,98	0,96	0,93	0,90	0,86	0,81	0,76	0,70	0,62	0,54
75	0,93	0,86	0,78	0,71	0,63	0,55	0,46	0,38	0,30	0,22	0,16	0,11
$C_S / C_V = 3,0$												
0,01	1,42	0,06	2,86	3,78	5,00	6,28	7,70	9,21	11,00	12,89	14,85	16,86
0,1	1,35	1,80	2,36	3,00	3,75	4,58	5,43	6,31	7,33	8,43	9,54	10,68
0,3	1,31	1,69	2,12	2,64	3,22	3,82	4,44	5,11	5,84	6,62	7,40	8,21
0,5	1,29	1,63	2,02	2,48	3,00	3,50	4,00	4,58	5,21	5,85	6,50	7,16
1	1,25	1,55	1,88	2,25	2,66	3,07	3,49	3,92	4,40	4,88	5,37	5,85
3	1,21	1,42	1,67	1,91	2,17	2,42	2,70	2,94	3,22	3,47	3,74	3,99
5	1,17	1,36	1,54	1,75	1,94	2,14	2,35	2,51	2,70	2,89	3,05	3,23
10	1,14	1,26	1,39	1,52	1,63	1,76	1,87	1,97	2,09	2,15	2,24	2,31
25	1,07	1,12	1,17	1,21	1,23	1,26	1,27	1,29	1,28	1,28	1,28	1,27
50	0,99	0,98	0,96	0,93	0,90	0,86	0,82	0,78	0,74	0,70	0,66	0,61
75	0,93	0,86	0,79	0,72	0,65	0,58	0,52	0,47	0,41	0,36	0,31	0,27

P, %	Коэффициент вариации C_V											
	0,1	0,2	0,3	0,4	0,5	0,6	0,7	0,8	0,9	1,0	1,1	1,2
1	2	3	4	5	6	7	8	9	10	11	12	13
$C_S / C_V = 4,0$												
0,1	1,38	1,87	2,53	3,29	4,20	5,07	6,05	7,02	8,12	9,25	10,42	11,65
0,3	1,34	1,73	2,23	2,81	3,45	4,09	4,76	5,46	6,18	6,94	7,71	8,53
0,5	1,30	1,67	2,10	2,60	3,13	3,69	4,25	4,81	5,38	6,02	6,65	7,31
1	1,25	1,58	1,94	2,34	2,77	3,17	3,59	4,01	4,43	4,90	5,35	5,82
3	1,19	1,43	1,67	1,92	2,18	2,44	2,67	2,90	3,12	3,35	3,60	3,84
5	1,17	1,36	1,55	1,75	1,93	2,11	2,28	2,45	2,60	2,77	2,92	3,07
10	1,11	1,26	1,38	1,51	1,61	1,72	1,82	1,90	2,00	2,05	2,12	2,18
25	1,06	1,11	1,15	1,19	1,21	1,23	1,23	1,23	1,24	1,25	1,24	1,22
50	0,99	0,98	0,95	0,92	0,89	0,85	0,82	0,78	0,75	0,71	0,67	0,63
75	0,93	0,86	0,79	0,72	0,66	0,60	0,55	0,50	0,45	0,40	0,37	0,32
$C_S / C_V = 5,0$												
0,1	1,40	1,95	2,66	3,51	4,44	5,40	6,43	7,54	8,64	9,83	10,96	12,14
0,3	1,34	1,78	2,31	2,92	3,52	4,22	4,91	5,69	6,41	7,15	7,90	8,63
0,5	1,31	1,70	2,16	2,69	3,21	3,77	4,34	4,93	5,52	6,17	6,85	7,35
1	1,27	1,61	1,98	2,38	2,79	3,21	3,65	4,06	4,50	4,94	5,33	5,75
3	1,20	1,44	1,67	1,93	2,17	2,42	2,62	2,88	3,10	3,33	3,52	3,75
5	1,17	1,36	1,55	1,74	1,90	2,08	2,22	2,41	2,54	2,71	2,85	2,98
10	1,13	1,26	1,37	1,49	1,60	1,70	1,79	1,86	1,94	2,00	2,05	2,11
25	1,06	1,11	1,15	1,17	1,20	1,20	1,20	1,22	1,22	1,22	1,20	1,20
50	0,99	0,97	0,94	0,92	0,88	0,85	0,82	0,78	0,75	0,71	0,68	0,65
75	0,93	0,86	0,79	0,73	0,67	0,62	0,56	0,51	0,47	0,42	0,39	0,36

**Ординаты биномиальных асимметрических кривых обеспеченности
при $C_S = 2 C_V$**

C_V	Обеспеченность, %							
	0,1	1	3	5	10	25	50	75
0,05	1,162	1,120	1,096	1,084	1,064	1,033	0,999	0,966
0,06	1,197	1,145	1,116	1,101	1,077	1,039	0,999	0,959
0,08	1,268	1,196	1,156	1,136	1,104	1,052	0,998	0,945
0,10	1,338	1,248	1,196	1,170	1,130	1,065	0,977	0,931
0,12	1,417	1,302	1,238	1,206	1,157	1,077	0,995	0,916
0,14	1,496	1,357	1,281	1,242	1,184	1,089	0,993	0,902
0,16	1,574	1,412	1,323	1,278	1,210	1,101	0,990	0,987
0,18	1,653	1,467	1,366	1,314	1,237	1,114	0,988	0,873
0,20	1,732	1,522	1,408	1,350	1,364	1,126	0,986	0,858
0,22	1,823	1,582	1,454	1,388	1,291	1,137	0,983	0,843
0,24	1,914	1,643	1,494	1,426	1,318	1,149	0,980	0,828
0,26	2,006	1,704	1,545	1,464	1,345	1,160	0,976	0,814
0,28	2,097	1,764	1,590	1,502	1,372	1,172	0,973	0,799
0,30	2,188	1,825	1,636	1,540	1,399	1,183	0,970	0,784
0,32	2,290	1,891	1,683	1,579	1,426	1,193	0,996	0,769
0,34	2,391	1,957	1,730	1,618	1,454	1,203	0,961	0,754
0,36	2,493	2,024	1,778	1,658	1,481	1,212	0,957	0,738
0,38	2,594	2,090	1,825	1,697	1,509	1,222	0,952	0,723
0,40	2,696	2,156	1,872	1,736	1,536	1,232	0,948	0,708
0,42	2,810	2,227	1,923	1,776	1,563	1,241	0,939	0,693
0,44	2,924	2,298	1,974	1,817	1,590	1,250	0,936	0,678
0,46	3,038	2,369	2,024	1,857	1,616	1,259	0,930	0,664
0,48	3,152	2,440	2,075	1,898	1,643	1,268	0,924	0,649
0,50	3,266	2,511	2,126	1,938	1,670	1,277	0,918	0,634
0,52	3,390	2,587	2,178	1,980	1,697	1,284	0,912	0,618
0,54	3,514	2,663	2,230	2,021	1,724	1,291	0,905	0,603
0,56	3,638	2,738	2,282	2,063	1,750	1,298	0,899	0,587
0,58	3,762	2,814	2,334	2,101	1,777	1,305	0,892	0,572
0,60	3,886	2,890	2,386	2,146	1,804	1,312	0,886	0,556
0,62	4,021	2,970	2,441	2,188	1,831	1,318	0,878	0,543
0,64	4,157	3,050	2,495	2,231	1,858	1,324	0,870	0,529
0,66	4,292	3,129	2,550	2,273	1,884	1,331	0,862	0,516
0,68	4,428	3,209	2,604	2,316	1,911	1,337	0,854	0,502
0,70	4,563	3,289	2,659	2,358	1,938	1,343	0,846	0,489
0,72	4,710	3,374	2,714	2,400	1,963	1,348	0,837	0,474
0,74	4,856	3,458	2,770	2,442	1,988	1,353	0,828	0,460
0,76	5,003	3,543	2,825	2,484	2,014	1,358	0,818	0,445
0,78	5,149	3,627	2,881	2,526	2,039	1,363	0,809	0,431
0,80	5,296	3,712	2,936	2,568	2,064	1,368	0,800	0,416
0,82	5,452	3,800	2,992	2,611	2,089	1,370	0,790	0,403
0,84	5,608	3,887	3,047	2,654	2,114	1,371	0,779	0,390
0,86	5,764	3,975	3,103	2,696	2,138	1,374	0,769	0,378
0,88	5,920	4,062	3,158	2,739	2,163	1,376	0,758	0,365
0,90	6,076	4,150	3,214	2,782	2,188	1,378	0,748	0,352
0,92	6,242	4,241	3,273	2,825	2,211	1,380	0,737	0,339
0,94	6,409	4,332	3,331	2,868	2,234	1,381	0,726	0,326
0,96	6,575	4,423	3,390	2,910	2,257	1,383	0,715	0,314
0,98	6,742	4,514	3,448	2,953	2,280	1,384	0,704	0,301
1,00	6,908	4,605	3,507	2,996	2,303	1,386	0,693	0,288

**Осадки за апрель–октябрь разной обеспеченности
по метеостанциям Беларуси, мм**

Метеостанция	Обеспеченность, %				
	10	25	50	75	90
Бобруйск	553	485	415	344	289
Борисов	556	497	444	394	349
Брагин	479	424	366	306	262
Брест	498	443	385	331	288
Василевичи	569	504	434	364	311
Витебск	581	515	444	372	318
Вилейка	540	482	418	359	312
Гомель	545	482	419	355	304
Горки	559	487	412	344	286
Гродно	561	498	425	356	300
Житковичи	585	480	424	372	325
Жлобин	547	487	428	368	316
Ивацевичи	580	494	408	317	255
Костюковичи	540	470	398	334	276
Лельчицы	587	479	415	357	310
Лепель	585	515	440	364	306
Лида	556	488	417	345	290
Марына Горка	527	472	414	359	314
Минск	555	495	430	368	320
Могилев	540	481	418	359	312
Новогрудок	636	570	508	451	400
Орша	556	492	424	355	304
Пинск	503	450	398	350	306
Полоцк	601	528	454	381	321
Пружаны	605	481	403	334	271
Слуцк	548	485	421	357	306
Чечерск	539	480	418	358	313
Шарковщина	545	482	415	348	297

**Суммы среднесуточных температур воздуха за апрель–сентябрь
разной обеспеченности по метеостанциям Беларуси, °С**

Метеостанция	Обеспеченность %			
	10	25	50	75
Бобруйск	2806	2654	2528	2402
Борисов	2739	2591	2468	2345
Брагин	2898	2767	2635	2503
Брест	2912	2779	2647	2515
Василевичи	2875	2745	2614	2483
Витебск	2775	2602	2478	2354
Вилейка	2716	2546	2425	2304
Гомель	2913	2780	2648	2516
Горки	2656	2490	2371	2252
Гродно	2738	2613	2489	2365
Житковичи	2885	2754	2623	2492
Жлобин	2911	2755	2623	2491
Ивацевичи	2812	2684	2556	2428
Костюковичи	2781	2630	2505	2380
Лельчицы	2922	2789	2656	2523
Лепель	2713	2543	2422	2301
Лида	2698	2553	2431	2309
Марьина Горка	2729	2582	2459	2336
Минск	2695	2549	2428	2307
Могилев	2753	2604	2480	2356
Новогрудок	2661	2495	2376	2257
Орша	2692	2524	2404	2284
Пинск	2882	2751	2620	2489
Полоцк	2659	2493	2374	2255
Пружаны	2784	2658	2531	2404
Слуцк	2778	2651	2525	2399
Чечерск	2861	2707	2578	2449
Шарковщина	2641	2476	2358	2240

**Суммы среднесуточных дефицитов влажности воздуха за апрель–сентябрь
разной обеспеченности по метеостанциям Беларуси, мм**

Метеостанция	Обеспеченность %			
	10	25	50	75
Бобруйск	1215	1113	1021	929
Борисов	1161	1074	976	888
Брагин	1308	1188	1090	992
Брест	1282	1167	1051	946
Василевичи	1320	1220	1109	1009
Витебск	1008	924	840	764
Вилейка	1103	1011	919	836
Гомель	1205	1113	1021	939
Горки	1021	929	837	762
Гродно	1158	1062	965	878
Житковичи	1205	1122	1039	956
Жлобин	1215	1131	1047	963
Ивацевичи	1152	1064	976	908
Костюковичи	1176	1068	980	892
Лельчицы	1298	1199	1100	1012
Лепель	1049	961	874	795
Лида	1086	986	905	824
Марьяна Горка	1130	1027	942	857
Минск	1154	1049	954	878
Могилев	1146	1059	963	876
Новогрудок	1034	956	869	799
Орша	1014	921	845	769
Пинск	1158	1069	981	903
Полоцк	980	899	817	743
Пружаны	1194	1085	995	905
Слуцк	1081	1007	932	857
Чечерск	1215	1113	1021	929
Шарковщина	978	888	815	742

Климатические параметры холодного периода года

Область, пункт	Температура воздуха, °С					Сумма отрицательных средних месячных температур, °С	
	абсолютная минимальная	наиболее холодных суток обеспеченностью		наиболее холодной пятидневки обеспеченностью			обеспеченностью 0,94
		0,98	0,92	0,98	0,92		
	1	2	3	4	5	6	7
Витебская область							
Шарковщина	-40	-35	-30	-29	-24	-11,5	-20,2
Витебск	-41	-36	-31	-30	-25	-12,0	-23,2
Минская область							
Минск	-39	-33	-28	-28	-24	-10,0	-19,4
Марьина Горка	-39	-32	-28	-27	-24	-11,0	-18,8
Гродненская область							
Гродно	-36	-31	-26	-25	-22	-8,5	-12,7
Новогрудок	-34	-30	-26	-25	-21	-10,0	-18,0
Могилевская область							
Горки	-40	-35	-30	-29	-26	-12,5	-25,4
Могилев	-37	-34	-29	-28	-24	-11,5	-21,8
Брестская область							
Барановичи	-35	-30	-26	-26	-22	-	-16,4
Брест	-36	-30	-25	-24	-21	-7,0	-9,8
Гомельская область							
Гомель	-35	-32	-28	-28	-24	-10,5	-18,7
Василевичи	-36	-30	-27	-26	-23	-10,0	-16,9

Продолжение приложения 2 1

Область, пункт	Средние продолжительность (сут.) и температура воздуха (°С) периодов со средней суточной температурой воздуха, °С, не выше						Дата начала и окончания отопительного периода (с температурой воздуха не выше 8°С)	
	0		8		10		начало	конец
	продолжительность	температура	продолжительность	температура	продолжительность	температура		
	8	9	10	11	12	13	14	15
Витебская область								
Шарковщина	131	-4,8	206	-1,6	224	-0,7	4.10	27.04
Витебск	135	-5,3	207	-2,1	225	-1,2	2.10	26.04
Минская область								
Минск	131	-4,6	202	-1,6	221	-0,7	5.10	24.04
Марьина Горка	127	-4,6	202	-1,4	219	-0,6	5.10	24.04
Гродненская область								
Гродно	113	-3,5	194	-0,5	213	0,4	11.10	22.04
Новогрудок	129	-4,3	203	-1,3	222	-0,4	6.10	26.04
Могилевская область								
Горки	139	-5,6	208	-2,4	226	-1,5	1.10	26.04
Могилев	132	-5,1	204	-1,9	220	-1,1	3.10	24.04
Брестская область								
Барановичи	123	-4,1	196	-1,1	214	-0,3	9.10	22.04
Брест	100	-3,1	186	0,1	206	1,0	14.10	18.04
Гомельская область								
Гомель	125	-4,7	194	-1,6	211	-0,7	9.10	20.04
Василевичи	121	-4,4	194	-1,2	212	-0,3	9.10	20.04

Продолжение приложения 21

Область, пункт	Среднее число дней с оттепелью за декабрь-февраль	Средняя месячная относительная влажность, %		Среднее количество (сумма) осадков за ноябрь-март, мм	Среднее месячное атмо- сферное давление на высоте установки барометра за январь, гПа
		в 15 ч наиболее холодного месяца (января)	за отопительный период		
		17	18	19	20
Витебская область					
Шарковщина	34	83	84	181	999,8
Витебск	29	80	83	202	995,1
Минская область					
Минск	34	81	83	228	988,1
Марьина Горка	34	83	85	185	995,9
Гродненская область					
Гродно	44	83	85	186	999,9
Новогрудок	30	86	86	250	982,0
Могилевская область					
Горки	27	84	85	205	991,0
Могилев	30	82	84	217	993,7
Брестская область					
Барановичи	38	83	85	194	998,6
Брест	48	80	83	185	999,3
Гомельская область					
Гомель	36	80	82	194	1002,7
Василевичи	39	79	82	198	1001,0

Окончание приложения 21

Область, пункт	Ветер			
	преобладающее направление за декабрь-февраль	средняя скорость за отопительный период, м/с	максимальная из сред- них скоростей по румбам в январе, м/с	среднее число дней со скоростью ≥ 10 м/с при отрицательной температу- ре воздуха
	21	22	23	24
Витебская область				
Шарковщина	ЮЗ	4,2	4,7	3
Витебск	Ю	4,3	4,8	4
Минская область				
Минск	Ю	3,9	3,7	<1
Марьина Горка	ЮВ	4,3	4,3	2
Гродненская область				
Гродно	З	4,1	5,6	5
Новогрудок	ЮЗ	4,7	5,6	13
Могилевская область				
Горки	Ю	4,4	5,3	13
Могилев	Ю	4,4	4,7	9
Брестская область				
Барановичи	Ю	4,3	4,8	2
Брест	ЮЗ	3,4	3,7	<1
Гомельская область				
Гомель	Ю	3,9	4,0	1
Василевичи	Ю	3,2	3,7	<1

Климатические параметры теплого периода года

Область, пункт	Атмосферное давление на высоте барометра, гПа		Высота барометра над уровнем моря, м	Температура воздуха обеспеченностью, °С			
	среднее за июль	среднее за год		0,95	0,96	0,98	0,99
	1	2	3	4	5	6	7
Витебская область							
Шарковщина	997,2	998,9	131,0	21,0	22,0	23,5	25,5
Витебск	991,9	993,8	175,8	21,0	22,0	23,5	25,0
Минская область							
Минск	986,0	987,5	231,3	21,0	22,0	24,0	25,5
Марьино Горка	992,5	994,3	177,1	22,0	22,5	25,0	26,0
Гродненская область							
Гродно	997,6	998,9	134,4	22,0	23,0	25,0	26,5
Новогрудок	980,8	981,8	280,2	20,0	21,0	23,0	24,5
Могилевская область							
Горки	998,3	990,6	205,1	21,5	22,0	24,0	25,0
Могилев	990,3	992,5	192,5	21,5	22,5	24,5	26,0
Брестская область							
Пинск	996,7	998,5	142,1	22,0	23,0	25,0	26,5
Брест	996,8	998,3	145,9	22,5	23,5	25,5	27,0
Гомельская область							
Гомель	997,9	1000,8	126,3	22,5	23,0	25,0	27,0
Василевичи	996,6	999,2	142,4	22,5	23,5	25,5	27,0

Область, пункт	Температура воздуха, °С		Средняя месячная относительная влажность воздуха в 15 ч наиболее теплого месяца (июля), %	Среднее количество (сумма) осадков за апрель-октябрь, мм
	средняя максимальная наиболее теплого месяца года (июля)	абсолютная максимальная		
	8	9		
Витебская область				
Шарковщина	23	35	60	438
Витебск	23	35	61	463
Минская область				
Минск	23	35	58	470
Марьина Горка	24	36	58	446
Гродненская область				
Гродно	24	36	57	410
Новогрудок	22	34	63	519
Могилевская область				
Горки	23	36	59	462
Могилев	23	36	58	459
Брестская область				
Барановичи	24	36	58	473
Брест	24	37	56	423
Гомельская область				
Гомель	24	38	55	436
Василевичи	25	38	57	456

Продолжение приложения 22

Область, пункт	Суточный максимум осадков за год, мм		Преобладающее направление ветра (румбы) за июнь-август
	средний из максимальных	наибольший из макси- мальных	
	12	13	14
Витебская область			
Шарковщина	37	88	3
Витебск	35	107	3
Минская область			
Минск	37	74	СЗ
Марьина Горка	35	80	СЗ
Гродненская область			
Гродно	38	110	3
Новогрудок	41	126	3
Могилевская область			
Горки	35	97	ЗСЗ
Могилев	33	74	3
Брестская область			
Барановичи	42	120	3
Брест	40	86	3
Гродненская область			
Гомель	38	90	СЗ
Василевичи	37	99	3

Область, пункт	Максимальная за год интенсивность осадков в течение 20 мин, мм/мин		Минимальная из средних скоростей ветра по румбам в июле, м/с	Повторяемость штилей за год, %
	средняя из максимальных	наибольшая из макси- мальных		
	15	16	17	18
Витебская область				
Шарковщина	0,66	1,52	3,2	5
Витебск	0,70	1,41	3,1	7
Минская область				
Минск	0,74	2,18	2,6	5
Слуцк	0,65	1,30	3,1	5
Гродненская область				
Гродно	0,57	0,96	2,0	16
Новогрудок	0,76	1,94	3,1	6
Могилевская область				
Горки	0,73	1,38	3,1	3
Могилев	0,75	2,14	3,7	9
Брестская область				
Пинск	0,70	1,51	3,6	7
Брест	0,71	1,33	2,9	6
Гомельская область				
Гомель	0,73	1,11	3,4	9
Василевичи	0,77	1,69	2,2	10

Средняя месячная и годовая температура воздуха, °С

Область, пункт	Январь	Февраль	Март	Апрель	Май	Июнь	Июль	Август	Сентябрь	Октябрь	Ноябрь	Декабрь	Год
	1	2	3	4	5	6	7	8	9	10	11	12	13
Витебская область													
Полоцк	-7,3	-6,8	-2,5	5,0	12,3	15,8	17,5	16,1	11,1	5,5	0,0	-4,6	5,2
Шарковщина	-7,1	-6,4	-2,4	4,9	12,3	15,7	17,6	16,2	11,4	5,8	0,4	-4,3	5,3
Витебск	-7,9	-7,2	-2,7	5,1	12,6	16,0	17,8	16,2	11,1	5,3	-0,3	-5,1	5,1
Лепель	-7,3	-6,6	-2,3	5,2	12,6	16,0	17,7	16,2	11,4	5,7	0,0	-4,6	5,3
Орша	-7,9	-7,3	-2,8	5,0	12,5	16,0	17,7	16,2	11,3	5,3	-0,3	-5,1	5,1
Минская область													
Вилейка	-6,6	-5,9	-1,7	5,5	12,7	15,9	17,6	16,2	11,6	6,1	0,5	-3,9	5,7
Борисов	-7,0	-6,2	-1,8	5,7	12,9	16,3	17,9	16,5	11,6	5,7	0,2	-4,5	5,6
Минск	-6,9	-6,2	-2,0	5,5	12,7	16,0	17,7	16,3	11,6	5,8	0,2	-4,3	5,5
Марьина Горка	-6,9	-6,0	-1,7	5,7	12,8	16,1	17,7	16,4	11,7	6,0	0,5	-4,2	5,7
Слуцк	-6,3	-5,6	-1,3	6,2	13,1	16,1	17,8	16,6	12,1	6,4	0,9	-3,7	6,0
Гродненская область													
Лида	-5,8	-5,2	-1,2	6,0	12,7	16,0	17,4	16,5	12,0	6,5	1,2	-3,3	6,1
Гродно	-5,1	-4,4	-0,5	6,3	12,9	16,1	17,8	16,7	12,5	7,0	1,7	-2,7	6,5
Новогрудок	-6,5	-5,7	-1,7	5,3	12,2	15,4	17,2	16,0	11,7	6,0	0,3	-4,1	5,5
Волковыск	-5,0	-4,4	-0,3	6,6	13,2	16,4	17,9	16,8	12,5	7,1	1,8	-2,7	6,7

	1	2	3	4	5	6	7	8	9	10	11	12	13
	Могилевская область												
Горки	-8,3	-7,8	-3,3	4,8	12,4	15,9	17,6	16,1	11,0	5,1	-0,6	-5,4	4,8
Могилев	-7,6	-6,9	-2,3	5,5	12,9	16,3	18,0	16,5	11,6	5,4	-0,1	-4,9	5,4
Славгород	-7,6	-7,0	-2,3	5,8	13,3	16,6	18,2	16,8	11,7	5,5	-0,1	-4,9	5,5
Костоковичи	-8,0	-7,5	-2,8	5,6	13,2	16,5	18,2	16,8	11,6	5,4	-0,3	-5,0	5,3
Бобруйск	-6,8	-6,0	-1,6	6,1	13,2	16,5	18,0	16,8	12,1	6,3	0,6	-4,2	5,9
	Брестская область												
Барановичи	-6,2	-5,3	-1,3	6,1	13,1	16,3	17,8	16,8	12,4	6,6	0,9	-3,6	6,1
Ивацевичи	-5,5	-4,6	-0,7	6,7	13,4	16,5	18,0	17,0	12,6	7,0	1,5	-2,9	6,6
Пружаны	-5,2	-4,4	-0,3	6,6	13,2	16,4	18,1	16,9	12,8	7,1	1,8	-2,5	6,7
Брест	-4,5	-3,5	0,7	7,3	13,6	16,7	18,4	17,4	13,3	7,7	2,6	-1,8	7,3
Пинск	-5,3	-4,3	-0,2	7,2	13,8	16,9	18,3	17,2	12,9	7,1	1,7	-2,8	6,9
	Гомельская область												
Брагин	-6,7	-5,8	-1,1	6,7	13,9	17,0	18,5	17,2	12,4	6,4	1,0	-3,7	6,3
Гомель	-7,0	-6,1	-1,5	6,6	13,9	17,0	18,5	17,4	12,5	6,5	0,7	-4,1	6,2
Василевичи	-6,6	-5,6	-1,0	6,8	13,9	17,0	18,4	17,2	12,4	6,6	1,0	-3,7	6,4
Житковичи	-6,0	-4,8	-0,5	6,8	13,8	16,8	18,3	17,0	12,5	6,8	1,4	-3,3	6,6
Жлобин	-7,0	-6,2	-1,7	6,4	13,9	16,9	18,3	17,1	12,3	6,3	0,7	-4,1	6,1
Лельчицы	-5,9	-4,9	-0,3	7,0	14,0	17,0	18,4	17,2	12,6	6,9	1,6	-3,2	6,7

Глубина нулевой изотермы в грунте, см

Область, пункт	Средняя из максимальных за год	Максимум обеспеченностью	
		0,90	0,98
Витебская область			
Шарковщина	42	75	102
Витебск	50	101	150
Минская область			
Минск	33	80	114
Марьина Горка	52	100	130
Гродненская область			
Гродно	75	115	150
Новогрудок	16	47	77
Могилевская область			
Горки	52	100	140
Могилев	33	70	104
Брестская область			
Барановичи	48	100	129
Брест	30	68	105
Гомельская область			
Гомель	61	115	154
Василевичи	54	101	142

Средняя месячная и годовая относительная влажность воздуха, %

Область, пункт	Январь	Февраль	Март	Апрель	Май	Июнь	Июль	Август	Сентябрь	Октябрь	Ноябрь	Декабрь	Год
	1	2	3	4	5	6	7	8	9	10	11	12	13
Витебская область													
Полоцк	85	84	79	73	68	72	76	79	82	86	88	88	80
Шарковщина	86	85	81	75	69	72	76	79	82	85	88	88	81
Витебск	85	83	79	72	67	71	76	78	81	84	87	88	79
Лепель	86	84	79	73	68	70	75	77	81	84	88	88	79
Орша	85	84	80	75	69	72	75	78	81	85	88	89	80
Минская область													
Вилейка	86	84	79	73	67	70	74	76	80	84	88	89	79
Борисов	87	84	79	72	66	69	73	75	80	84	88	89	79
Минск	86	84	79	72	67	69	72	75	79	84	88	89	79
Марьина Горка	87	85	81	74	69	72	76	77	81	85	89	90	81
Слуцк	86	84	80	74	68	69	75	76	78	84	88	89	79
Гродненская область													
Лида	86	85	79	73	69	71	75	78	83	87	89	89	80
Гродно	87	86	80	74	70	71	74	76	80	85	89	90	80
Новогрудок	89	87	81	74	69	72	74	76	80	85	91	91	81
Волковыск	85	84	78	70	68	70	72	74	79	83	88	89	78

	1	2	3	4	5	6	7	8	9	10	11	12	13
Могилевская область													
Горки	86	85	83	76	69	72	76	78	81	85	89	89	81
Могилев	86	84	81	74	68	70	74	76	80	84	88	89	80
Славгород	85	83	80	73	67	70	75	76	79	83	88	89	79
Костюковичи	85	83	80	74	68	72	75	77	80	83	87	88	79
Бобруйск	86	83	80	72	67	71	74	76	80	83	88	89	79
Брестская область													
Барановичи	87	85	81	74	68	71	73	75	79	84	89	89	80
Ивацевичи	86	85	79	72	69	71	73	75	80	84	88	89	79
Пружаны	87	86	80	74	72	73	74	77	81	85	89	89	81
Брест	85	83	78	71	68	70	72	74	79	82	87	88	78
Пинск	85	84	79	72	70	72	74	76	79	83	88	88	79
Гомельская область													
Брагин	85	84	81	74	69	72	74	76	79	83	88	88	79
Гомель	84	82	79	70	65	69	71	73	77	81	86	87	77
Василевичи	85	82	78	70	65	70	73	75	79	82	87	88	78
Житковичи	84	78	77	70	67	70	73	76	80	82	87	88	78
Жлобин	85	83	80	72	66	70	73	75	79	83	87	89	79
Лельчицы	84	82	77	69	66	70	72	75	78	82	86	87	77

Снежный покров

Область, пункт	Высота снежного покрова, см			Продолжительность залегания устойчивого снежного покрова, дни
	средняя из наибольших декад- ных за зиму	максимальная из наибольших декад- ных	максимальная суточная за зиму на последний день декады	
Витебская область				
Шарковщина	18	40	45	94
Витебск	28	61	60	109
Минская область				
Минск	27	62	52	101
Марьина Горка	19	40	46	93
Гродненская область				
Гродно	17	42	53	73
Новогрудок	25	78	64	95
Могилевская область				
Горки	21	45	52	108
Могилев	26	56	52	106
Брестская область				
Барановичи	15	30	42	82
Брест	14	42	36	67
Гомельская область				
Гомель	19	59	52	88
Василевичи	18	47	51	84

Средняя за месяц и за год продолжительность солнечного сияния, час

Область, пункт	Январь	Февраль	Март	Апрель	Май	Июнь	Июль	Август	Сентябрь	Октябрь	Ноябрь	Декабрь	Год
Витебская область													
Полоцк	44	70	124	181	260	275	271	241	156	89	35	25	1771
Шарковщина	44	74	130	182	261	272	265	242	159	96	40	28	1793
Минская область													
Минск	46	70	128	176	253	262	258	237	166	99	36	27	1758
Марьина Горка	52	72	126	169	251	255	256	239	162	97	37	27	1743
Гродненская область													
Гродно	43	60	136	176	233	260	264	247	176	98	40	30	1763
Новогрудок	46	68	129	172	239	265	257	243	171	97	35	26	1748
Могилевская область													
Горки	52	77	125	182	258	272	262	241	160	91	37	26	1783
Костюковичи	52	76	123	173	255	272	262	239	166	100	36	27	1781
Брестская область													
Брест	50	70	133	176	238	248	259	242	170	114	46	33	1779
Пинск	54	72	132	186	250	260	261	246	180	114	45	32	1832
Гомельская область													
Гомель	54	74	131	176	264	261	260	246	168	115	44	31	1824
Василевичи	53	72	127	178	261	269	269	247	179	110	43	31	1839

Среднее месячное и годовое количество осадков, мм

Область, пункт	Январь	Февраль	Март	Апрель	Май	Июнь	Июль	Август	Сентябрь	Октябрь	Ноябрь	Декабрь	Год
	1	2	3	4	5	6	7	8	9	10	11	12	13
Витебская область													
Полоцк	37	32	36	42	53	80	85	78	67	55	51	46	662
Шарковщина	32	29	33	41	51	75	80	76	63	52	46	41	619
Витебск	38	31	36	40	56	77	95	78	65	52	53	44	665
Лепель	41	36	38	43	62	85	91	77	62	53	53	44	685
Сенно	33	30	34	40	54	79	93	71	62	54	45	40	635
Орша	36	29	35	44	59	79	94	77	63	52	47	41	656
Минская область													
Вилейка	37	32	36	47	59	82	85	82	59	49	46	42	656
Борисов	44	37	40	49	58	84	87	75	66	54	51	47	692
Минск	43	40	42	46	61	82	90	81	60	50	53	50	698
Марьина Горка	36	29	33	44	57	79	89	76	53	48	47	40	631
Слуцк	38	30	35	41	55	77	79	76	53	47	49	45	625
Гродненская область													
Ошмяны	35	31	34	42	54	76	91	83	59	52	46	42	645
Лида	38	32	37	45	63	79	78	76	62	50	53	47	660
Гродно	34	31	33	40	51	76	77	74	50	42	46	42	596
Новогрудок	46	40	44	51	72	87	91	89	71	58	63	57	769
Волковыск	35	31	32	46	60	78	85	74	58	45	46	42	632

Окончание приложения 28

	1	2	3	4	5	6	7	8	9	10	11	12	13
Могилевская область													
Горки	39	34	38	46	55	77	88	81	62	53	50	44	667
Могилев	43	35	39	47	59	81	86	75	57	54	51	49	676
Славгород	42	34	37	46	54	77	83	72	54	51	48	47	645
Костюковичи	38	32	35	45	55	73	87	73	56	52	47	42	635
Бобруйск	35	28	33	45	53	80	88	77	55	48	48	41	631
Брестская область													
Барановичи	35	32	35	43	63	86	88	81	60	52	47	45	667
Ганцевичи	41	38	39	49	62	78	92	77	58	54	50	49	687
Ивацевичи	37	34	35	47	61	76	90	72	58	51	45	45	651
Пружаны	34	33	35	42	58	84	82	79	54	46	43	39	629
Брест	34	33	35	41	56	78	77	76	51	44	43	40	608
Пинск	34	32	33	44	57	74	85	69	53	49	45	42	617
Гомельская область													
Жлобин	37	31	34	44	56	79	86	79	55	50	46	43	640
Гомель	38	31	33	45	55	79	87	67	55	48	47	45	630
Василевичи	38	33	34	49	57	80	92	73	56	49	48	45	654
Житковичи	38	32	33	46	56	80	85	76	61	48	54	46	655
Лельчицы	34	30	30	41	55	76	83	75	53	44	48	39	608
Брагин	32	28	29	42	49	69	80	62	51	43	42	39	566

ОБЩАЯ ХАРАКТЕРИСТИКА КЛИМАТА БЕЛАРУСИ

1. Факторы региональных особенностей климата

Климат Беларуси умеренно-континентальный, переходный от морского к континентальному. В последние десятилетия отмечается уменьшение континентальности климата, что связано с потеплением в зимнее время года.

К основным факторам, определяющим региональные особенности климата Беларуси, относятся:

- расположение территории республики в умеренных широтах;
- относительная близость к Атлантическому океану;
- преобладающий западный перенос воздушных масс;
- отсутствие орографических преград;
- преобладание равнинного рельефа, который не препятствует перемещению воздушных масс в различных направлениях.

2. Расположение территории

Территория Беларуси находится в пределах западной области северного умеренного пояса. Расположение территории Беларуси между 56 и 51° северной широты определяет угол падения солнечных лучей, продолжительность дня и солнечного сияния, с чем связано количество поступающей солнечной радиации. В течение года угол падения солнечных лучей в полдень в Беларуси изменяется на 47°, продолжительность дня – более чем на 10 часов. Продолжительность дня в Беларуси зимой больше на юге, а летом – на севере. Разница между севером и югом страны зимой и летом за сутки составляет около одного часа. В Минске самый продолжительный день – 22 июня – длится 17 часов 11 минут.

Годовой приход суммарной солнечной радиации, увеличиваясь от северных к южным районам, составляет от 3500 до 4100 МДж/м². Особенности изменения угла падения солнечных лучей и продолжительности дня приводят к заметным различиям в количестве солнечной радиации, получаемой северными и южными районами страны, как в годовом разрезе, так и по сезонам года.

Циркуляция атмосферы вызывает постоянную смену воздушных масс над территорией страны. В нижних слоях атмосферы преобладает западный перенос, приводящий к частым вторжениям богатых влагой воздушных масс, в восточных районах влияние океана уменьшается и усиливается континентальность климата. Однако в последние десятилетия различие температуры западных и восточных районов Беларуси уменьшилось на 1,0–1,5 °С. Усиление западного переноса в последние десятилетия приводит к ослаблению воздействия континентальных воздушных масс, которые приходят с востока, северо-востока или формируются на месте. В последние годы более частым становится проникновение тропического воздуха в теплое время года. Равнинный характер территории не препятствует приходу воздушных масс с соседних районов.

3. Термический режим

В целом для теплового режима Беларуси характерно постепенное повышение температуры воздуха с северо-востока на юго-запад (летом на юго-восток). Средняя годовая температура воздуха в этом направлении изменяется от 4,4 до 7,4°С, средняя месячная температура самого теплого месяца - июля повышается от 17,0 до 18,5°С, самого холодного января - от –8,4 на северо-востоке до –4,1°С на юго-западе.

Зима. Период с устойчивой отрицательной температурой воздуха начинается в среднем со второй декады ноября. Частое чередование прихода влажных и теплых воздушных масс с Атлантического океана, и холодных континентальных воздушных масс формирует неустойчивый характер зимы. Средняя температура в декабре становится отрицательной по всей территории республики: от -2°C на юго-западе, до $-5,5^{\circ}\text{C}$ на северо-востоке. Средняя температура самого холодного месяца зимы – января возрастает с северо-востока на юго-запад от $-8,0^{\circ}\text{C}$ до $-4,5^{\circ}\text{C}$. В феврале температура воздуха изменяется от $-3,5^{\circ}\text{C}$ на юго-западе до $-7,5^{\circ}\text{C}$ на востоке. Зимой наблюдаются самые большие перепады температур. В отдельные периоды (при антициклонической циркуляции) температура понижается до $-22\dots-30^{\circ}\text{C}$, самые низкие из отмеченных температуры воздуха достигали $-40\dots-44^{\circ}\text{C}$. В среднем за зиму наблюдаются 8–9 периодов оттепелей, в сумме от 25 дней на северо-востоке до 50 на юго-западе. Дневные температуры в период оттепели поднимаются до $+3\dots+5^{\circ}\text{C}$, а иногда и до $+10\dots+15^{\circ}\text{C}$. Для этого периода характерна пасмурная погода с осадками и туманами. В последние годы увеличилось число и продолжительность оттепельных периодов, максимальные и среднесуточные температуры при оттепелях стали более высокими.

Весна. Весной наблюдается устойчивый переход температуры через 0°C в сторону повышения и разрушение снежного покрова. Он чаще отмечается во второй половине марта. Однако в последние годы переход температуры через 0°C в среднем наблюдается на 1–2 недели раньше средних многолетних величин. Через 2–3 недели, температура превышает $+5^{\circ}\text{C}$. В марте средняя температура на большей части территории республики остается еще отрицательной ($-0,5\dots-3,5^{\circ}\text{C}$). Однако на последние 10–15 лет приходится большая часть теплых мартов. В апреле температура возрастает с севера на юг от $+4,5^{\circ}\text{C}$ до $+7,5^{\circ}\text{C}$. В мае температура воздуха достигает $+12$ – $+14^{\circ}\text{C}$. Весной уменьшается облачность и относительная влажность воздуха. Возвраты холодов и заморозков возможны до середины мая, изредка бывают и в июне.

Лето. Летом в Республике Беларусь начинается с перехода средней суточной температуры через $+14^{\circ}\text{C}$. В этот период на температурный режим решающее влияние оказывает солнечная радиация. Температура воздуха нарастает с севера на юг. Летом преобладают дни с переменной облачностью. Для этого сезона характерны сильные кратковременные осадки, часто с грозой и иногда с градом. В июне продолжается сравнительно быстрый рост температуры. Продолжительность светового дня достигает максимума. Средняя температура составляет $+15\dots+17^{\circ}\text{C}$. Средняя температура самого теплого месяца – июля составляет от $+17,5$ до $+18,5^{\circ}\text{C}$. В отдельные дни температура воздуха повышается до $+30\dots+35^{\circ}\text{C}$ (максимальная температура составляет $+36\dots+38^{\circ}\text{C}$). В августе начинается плавное уменьшение температуры до $+15,5\dots+17,5^{\circ}\text{C}$. В конце августа в северных районах уже возможны заморозки.

Осень. Осень начинается с перехода температуры через $+15^{\circ}\text{C}$ в сторону понижения, на севере в конце августа, а на юге – в начале сентября. Развивается интенсивная циклоническая деятельность, что приводит к увеличению числа пасмурных дней с низкой и плотной облачностью и морозящими осадками. В сентябре температура воздуха составляет $+10,5\dots+13^{\circ}\text{C}$. Практически во всех районах Беларуси наблюдаются заморозки. В этот период возможны периоды кратковременного возврата тепла, так называемого “бабьего лета”. Переход температуры воздуха через $+5^{\circ}\text{C}$ в сторону понижения происходит во второй половине октября.

В первой половине ноября температура воздуха понижается до отрицательной, выпадает снег, однако в юго-западной части республики температура остается еще положительной ($+2,0\dots+2,5^{\circ}\text{C}$). Устойчивый снежный покров образуется только в начале декабря на северо-востоке и в конце месяца на юго-западе.

4. Атмосферные осадки и снежный покров

В целом за годовой период территория Беларуси характеризуется как зона достаточного увлажнения. Годовая сумма атмосферных осадков зависит от рельефа местности и составляет 550–650 мм на низинах и 650–750 мм на равнинах и возвышенностях. Месячные суммы осадков имеют четко выраженный годовой ход с минимумом в февралемарте и максимумом в летние месяцы. Около 70 % осадков выпадает в тёплую пору года (с апреля до октября) преимущественно в жидком виде. Вместе с тем вегетационный период в многолетнем разрезе характеризуется неустойчивым режимом влагообеспеченности сельскохозяйственных угодий.

Количество суток со снежным покровом увеличивается от 75 на юго-западе до 125 на северо-востоке. Максимальная высота снежного покрова (15–35 см) наблюдается в конце февраля – начале марта, увеличивается с запада на восток и на возвышенностях. За год отмечается 55–82 суток с выпадением снега, 15–35 с метелью, 8–25 суток с гололёдом, 11–30 с изморозью.

5. Влажность воздуха

Значительное количество осадков, сравнительно невысокие температуры воздуха обуславливают повышенную влажность воздуха. В весенне-летний период днём влажность уменьшается и в 15 часов составляет 50–70 %. Минимальная относительная влажность наблюдается в мае. В отдельные годы в начале лета отмечается засуха. Высокая влажность воздуха обуславливает частые туманы. Среднее годовое число дней с туманом изменяется от 35 до 100 в зависимости от высоты местности над уровнем моря.

6. Облачность

С высокой влажностью связана и значительная облачность над территорией Беларуси. В осенне-зимний период около 85 % времени преобладает пасмурное небо, в основном с плотными облаками нижнего яруса. В весенне-летний период облачность уменьшается, в мае – августе небо пасмурное 40–60 % времени. На большей части территории страны максимум ясных дней приходится на апрель – май, только на юго-востоке – на июль – сентябрь.

7. Атмосферное давление

Давление постепенно возрастает с севера и северо-запада на юг и юго-восток. Например, в Витебске оно равно 994,9 Па (паскаль), а в Гомеле – 1001,5 Па. Среднее давление на уровне моря составляет 1013,2 Па. Максимальное давление над всей территорией страны устанавливается в январе. Летом над прогретой сушей давление понижается. В пределах территории Беларуси падение атмосферного давления летом происходит с запада на восток. Наименьшее атмосферное давление на территории страны фиксируется в июле.

8. Ветровой режим

Ветровой режим обусловлен общей циркуляцией атмосферы. Преобладает западный перенос, зимой чаще дуют ветры с юго-запада, летом - с северо-запада. Среднегодовые скорости ветра на открытых участках около 4 м/с, в котловинах около 3 м/с. Скорости ветра возрастают в холодный период. В году бывают только 5–10 суток, в которые на открытых участках наблюдается усиление скорости ветра до 15 м/с и более. Ежегодно можно ожидать в каждом пункте усиление ветра до 18–20 м/с, раз в 5 лет – до 20–26 м/с. Изредка отмечаются бури и смерчи.

СОДЕРЖАНИЕ

ПРЕДИСЛОВИЕ	3
1. ВИДЫ И ОБЪЕКТЫ ИЗЫСКАНИЙ	4
1.1. Общие положения.....	4
Упражнение 1.1. Схемы и особенности изысканий объектов сельского и мелиоративного строительства.....	7
2. ИНЖЕНЕРНО-ГЕОДЕЗИЧЕСКИЕ ИЗЫСКАНИЯ	13
2.1. Общие положения.....	13
Упражнение 2.1. Виды, конструкция и закладка геодезических знаков при изысканиях.....	15
Упражнение 2.2. Проектирование съемочного геодезического обоснования объекта изысканий.....	21
3. ИНЖЕНЕРНО-ГЕОЛОГИЧЕСКИЕ И ГИДРОГЕОЛОГИЧЕСКИЕ ИЗЫСКАНИЯ	31
3.1. Общие положения.....	31
Упражнение 3.1. Изучение состава и схем полевых методов исследований грунтов.....	33
Упражнение 3.2. Определение коэффициента фильтрации грунта по данным откачки воды из скважины.....	43
4. ИНЖЕНЕРНО-ГИДРОМЕТЕОРОЛОГИЧЕСКИЕ ИЗЫСКАНИЯ	54
4.1. Общие положения.....	54
Упражнение 4.1. Определение гидрографических характеристик на топографической карте речного водосбора.....	57
5. ПОЧВЕННЫЕ ИЗЫСКАНИЯ	63
5.1. Общие положения.....	63
Упражнение 5.1. Определение расчетных показателей водно-физических свойств и водного режима почв.....	66
6. ЭКОЛОГИЧЕСКИЕ ИЗЫСКАНИЯ	77

6.1. Общие положения.....	77
Упражнение 6.1. Прогнозные расчеты возможного загрязнения подземных вод.....	79
7. ОБЩАЯ КЛИМАТОЛОГИЯ И ЗЕМНАЯ АТМОСФЕРА.....	87
7.1. Общие положения.....	87
Упражнение 7.1. Климатообразующие факторы и классификация климатов.....	89
Упражнение 7.2. Вертикальное и горизонтальное строение земной атмосферы.....	94
8. МЕТЕОРОЛОГИЧЕСКАЯ ОСНОВА КЛИМАТОЛОГИЧЕСКОЙ ИНФОРМАЦИИ.....	102
8.1. Общие положения.....	102
Упражнение 8.1. Изучение методов актинометрических измерений, температуры воздуха и почвы.....	104
Упражнение 8.2. Изучение методов измерения влажности воздуха, испарения и осадков.....	114
Упражнение 8.3. Изучение методов измерения атмосферного давления, скорости и направления ветра.....	125
9. РАСЧЕТНЫЕ КЛИМАТИЧЕСКИЕ ПАРАМЕТРЫ ДЛЯ СТРОИТЕЛЬНОГО ПРОЕКТИРОВАНИЯ.....	134
9.1. Общие положения.....	134
Упражнение 9.1. Состав и методы расчетов климатических параметров.....	135
Упражнение 9.2. Расчеты статистических параметров и построение кривых обеспеченности климатических характеристик.....	140
ЛИТЕРАТУРА.....	146
ПРИЛОЖЕНИЯ.....	147

У ч е б н о е и з д а н и е

Вихров Владимир Иванович

**ПРАКТИКУМ ПО ИЗЫСКАНИЯМ
И СТРОИТЕЛЬНОЙ КЛИМАТОЛОГИИ**

Практикум

Редактор
Технический редактор
Корректор

Подписано в печать 15.07.2014. Формат 60×84 1/16. Бумага офсетная.
Ризография. Гарнитура “Таймс”. Усл. печ. л. . Уч.-изд. л. .
Тираж 150 экз. Заказ Цена руб.

УО «Белорусская государственная сельскохозяйственная академия».
ЛИ № 02330/0548504 от 16.06.2009.
Ул. ул. Мичурина 13, 213407, г. Горки.

Отпечатано в УО «Белорусская государственная сельскохозяйственная академия».
Ул. Мичурина, 5, 213407, г. Горки