

Лекция 12. РЕКОНСТРУКЦИЯ ЗАКРЫТОЙ ОСУШИТЕЛЬНОЙ СЕТИ

Реконструкция осушительных систем с закрытым дренажем в зависимости от причин их низкой эффективности и с учетом изменений с начала эксплуатации свойств почв, рельефа, гидрогеологических условий должна производиться по следующим основным схемам:

- при недостаточной водопримной способности дрен из-за кольматации стыков труб или водопримных отверстий, защитно-фильтрующего материала (ЗФМ) и достаточной водоотводящей способности необходимо устраивать дополнительные дренажи, параллельно существующим, а также мероприятия, повышающие их осушительный эффект (устройство объемных фильтров из местных материалов или фильтрующих колонок);

- при недостаточной глубине существующего коллектора следует устраивать новый коллектор параллельно существующему, на требуемой глубине, и к нему подключать как вновь устраиваемые дренажи, так и существующие. Существующие дренажи следует сопрягать с новым коллектором посредством фильтрующей засыпки, песком с коэффициентом фильтрации не менее 5 м/сут, которая устраивается в месте пересечения на высоту не менее 0,4 м над коллектором;

- при недостаточной водоотводящей способности коллектора или дрен из-за заиления по всей их длине песком или уплотненными железистыми отложениями следует устраивать новый дренаж. В местах пересечения с отдельными работоспособными дренажами следует устраивать фильтрующую засыпку на высоту не менее 0,4 м в месте пересечения. В этих местах необходимо укладывать трубы с повышенной водопримной способностью;

- при местных нарушениях водоотводящей способности из-за брака при строительстве или разрушениях в процессе эксплуатации при всех других удовлетворительных параметрах дренажа необходимо установить место нарушения и устранить причины, их вызвавшие;

- особый случай неудовлетворительной работы дренажа представляет размокание грунта обратной засыпки траншей и образование над дренажной пластичной слабопроницаемой прослойки. Причины возникновения этого дефекта несколько. Основные – это засыпка траншей при строительстве размокшим грунтом в дождливую погоду, длительный подпор дренажа от канала или разрушение устья.

При назначении мероприятий по реконструкции закрытой сети следует учитывать, что при заилении резко уменьшается водопримная и водоотво-

дящая способность дренажа. При заилинии 30 % полости труб уменьшение составляет 40 %, а при заилинии 70 % – более 80 %.

В слабопроницаемых почвогрунтах водопроницаемость дренажной засыпки должна быть не менее 1,5 м/сут. При более низких значениях следует предусматривать рыхление подпахотного слоя или устройство засыпки хорошо фильтрующим материалом. Если неудовлетворительная работа дренажа вызвана малой глубиной его закладки, обратным уклоном дренажных линий, большими зазорами между керамическими дренажными трубами, их смещениями, восстановление возможно путем замены нарушенных участков или устройства новых дренажных линий.

Для восстановления работоспособности дренажа при его заохривании рыхлыми отложениями следует предусматривать его промывку. Она проводится при заохривании коллекторных труб до 80 % рыхлыми отложениями и при заилинии до 30 % полости регулирующих дрен.

Число проходов дренапромывочной головки зависит от диаметра труб и степени их заилиния. При диаметре труб до 100 мм и степени заилиния до 30 % назначается один проход при заилинии от 30% до 70% труб требуется двукратная промывка. При диаметре 100 мм и более и степени заилиния до 30% требуется два прохода. При заилинии более 70% площади сечения – не менее трех проходов. Промывка коллекторов диаметром более 100 мм и степенью заилиния 50 % и более возможна только отдельными участками из-за недостаточной транспортирующей способности потока воды в коллекторе. Промывают первоначальный участок от устья коллектора длиной 20-30 м и промывочный рукав извлекают до устья коллектора. Затем совершают очередной проход на 40-60 м с последующим извлечением до устья и т.д.

Для устройства закрытой проводящей сети следует применять полимерные, керамические, асбоцементные и другие трубы, способные выдерживать нагрузку от давления грунта и сельскохозяйственной техники, а также противостоять воздействию агрессивной среды и микробиологическому разложению. Минимальный диаметр керамических и пластмассовых труб для закрытой регулирующей сети принимается 50 мм. Уклоны дрен и закрытых собирателей при минимальной диаметре должны быть 0,003 и более. Допускается увеличение диаметра дрен при невозможности обеспечить минимально-допустимый уклон в условиях притока подземных вод при повышенном содержании в грунтовых водах закисного железа, на осушительных системах двустороннего действия. При минимальной диаметре длину дрен и закрытых собирателей следует принимать не более 250 м, а в мелкозернистых водонасыщенных песках и илах – не более 150 м. При осушении окраин массива длина дрен принимается не менее 50 м. При осушении мелкозалежных тор-

фяников закрытая регулирующая сеть должна размещаться в подстилающем грунте.

Площадь входных отверстий регулирующих дрен должна составлять не менее:

20 см²/м – для труб диаметром от 50 до 100 мм;

30 см²/м – для труб диаметром от 125 до 200 мм.

Диаметр круглых отверстий не должен превышать 4 мм, ширина щелей должна быть не более 2,5 мм при длине не более 25 мм.

Строительство закрытых коллекторов необходимо выполнять с учетом рельефа поверхности осушаемых земель. Закрытые коллекторы следует прокладывать по кратчайшему пути к принимающему каналу, обеспечивая, по возможности, двусторонний выпуск дрен и прямолинейность трасс. При проектировании закрытых коллекторов следует избегать пересечения замкнутых понижений, торфяной (сапропелевой) залежи мощностью свыше 1,5 м, глубоких западин, существующих каналов и староречий глубиной свыше 1,5 м. При неизбежности такого пересечения необходимо предусматривать предварительное осушение.

Трассы закрытых коллекторов, проходящих по тальвегам с водосбросной площадью 15 га и более, следует располагать на 0,2-0,3 м выше дна тальвегов, предусматривая мероприятия по отводу поверхностных вод в канал, минуя коллектор.

При пересечении закрытыми коллекторами древесных и кустарниковых насаждений должна быть предусмотрена глухая изоляция стыков керамических труб или прокладка коллекторов из асбестоцементных, канализационных керамических, железобетонных, бетонных труб. Длину глухих участков коллекторов следует определять с учетом требований к минимальным расстояниям до древесных и кустарниковых насаждений.

Сопряжение коллекторов между собой необходимо проектировать внахлестку, с применением соединительных деталей, колодцев-перепадов при разнице в глубинах сопрягаемых коллекторов более 0,3 м, колодцев-отстойников, когда скорость воды во впадающем коллекторе превышает скорость воды в принимающем более чем на 30%, а также в пылеватых грунтах. При угле поворота коллекторов в плане более 60° допускается устройство смотровых колодцев.

Закрытые коллекторы должны быть оборудованы смотровыми колодцами или колодцами-отстойниками:

– в местах подключения к закрытому коллектору высшего порядка двух и более коллекторов низшего порядка;

– при длине коллектора 1 км и более – через каждые 500 м и при уклоне более 0,0006 и через 200-250 м – при уклоне менее 0,0006.

Сопряжение коллекторов с принимающими каналами и водоприемниками необходимо осуществлять с помощью устьев сооружений, располагаемых на участках, не подверженных размыву и заилению. Низ устьевой трубы коллекторов следует проектировать не менее чем на 0,10 м выше расчетного межженного уровня в принимающем канале и водоприемнике, но не менее чем на 0,50 м выше их дна. оптимальными для закрытых коллекторов являются уклоны в пределах от 0,006 до 0,015.

Диаметр коллекторов следует определять подбором, используя формулу Гауклера – Маннинга – Штриклера:

$$V = k_s R^{\frac{2}{3}} Y^{\frac{1}{2}},$$

где V – скорость воды в трубе, м/с;

k_s – коэффициент шероховатости, для современных дренажных труб принимают $k_s = 86$;

R – гидравлический радиус, м;

$$R = \frac{d}{4}, \text{ м},$$

Y – уклон дренажного трубопровода.

Расход воды определяется по формуле

$$Q = 0,1085d^{\frac{8}{3}} Y^{\frac{1}{2}},$$

где d – внутренний диаметр трубы, см.

Подключение дрен к коллекторам следует выполнять внахлестку или впритык с использованием соединительной арматуры. При этом подключение предусматривается под углом от 60° до 90° . Соединение дрен с коллекторами диаметром 150 мм и более следует выполнять через вспомогательные коллекторы меньшего диаметра.

При реконструкции закрытого дренажа на слабопроницаемых почвах необходимо предусматривать устройство объемных фильтров (обсыпок) толщиной не менее 20 см. Объемный фильтр должен быть выполнен до подошвы пахотного горизонта. В качестве объемного фильтра необходимо использовать местные, естественные или искусственные материалы: песчано-

гравийную смесь, крупнозернистый песок с содержанием зерен размерами более 0,5 мм не менее 40% по массе, гравий, щебень, шлак, измельченную древесную и кустарниковую растительность, опилки, керамзит, солому, торф со степенью разложения не более 15%, оструктуренный почвенный слой. Коэффициент фильтрации объемного фильтра должен быть не менее 1 м/сут.

Применение закрытой регулирующей сети из пластмассовых труб допускается:

- на минеральных почвах и предварительно осушенных торфяниках с коэффициентом фильтрации 0,3 м/сут и более;
- в почвах с коэффициентом фильтрации менее 0,3 м/сут с заполнением дренажной щели фильтрующими материалами, обеспечивающими гидравлическую связь дрены с избыточными водами пахотного слоя;
- при содержании в грунтах не более 4% каменных включений размерами от 30 до 60 см;
- при содержании пней не более 3%;
- при содержании 3% и менее погребенной древесины диаметром не более 10 см.

Для соединения более двух коллекторов следует предусматривать установку полимерных смотровых колодцев диаметром 400, 500 или 700 мм, а при соответствующем обосновании – железобетонных смотровых колодцев диаметром от 500 до 1000 мм.

На объектах, где существует опасность заохривания дренажных труб, следует предусматривать установку специальных промывных труб в устье и в смотровых колодцах в соответствии с рис. 12.1.

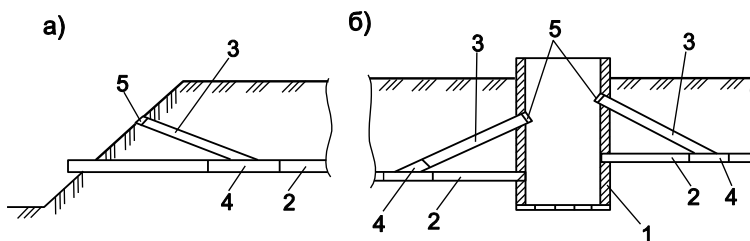


Рис. 12.1. Установка промывных труб:

- а) в откосе канала; б) в смотровом колодце; 1 – смотровой колодец; 2 – коллекторы; 3 – промывные трубы; 4 – фасонные детали; 5 – заглушки.

Диаметры труб, соединительных муфт и заглушек для промывки выбираются из того же ряда, что и диаметры дренажных труб. В устье для предот-

вращения обходной фильтрации должна устанавливаться глухая (без перфорации) труба длиной не менее 2 м соответствующего диаметра.

При подключении к смотровому колодцу глухая гладкостенная труба должна одним концом входить в отверстие колодца, а другим опираться на ненарушенный коренной грунт. В эту трубу должна входить подключаемая дрена или коллектор. Длина гладкостенной глухой трубы должна быть не менее 1,25 м.

При диаметре коллекторов 100 мм и более вместо лотковой конструкции устьев рекомендуется применять конструкции устьев с порталной стенкой. Схематический чертеж такой конструкции представлен на рис. 12.2.

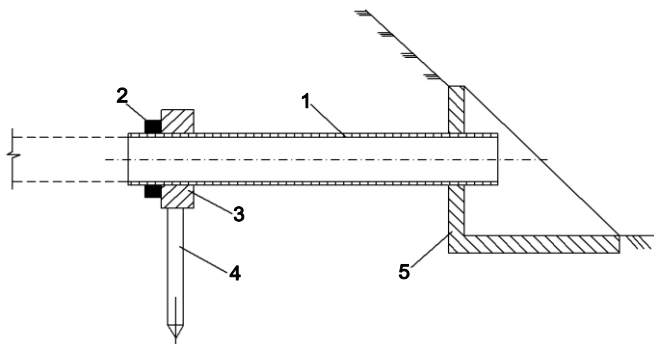


Рис. 12.2. Дренажное устье:
1 – устьевая труба; 2 – сальник; 3 – крепление трубы;
4 – опора; 5 – порталная стенка.

Для защиты дрен от заиливания следует использовать защитный фильтрующий материал (ЗФМ), удовлетворяющие следующим основным требованиям:

- коэффициент фильтрации материала при поперечном сжатии давлением 20 кПа должен быть не менее $5 \cdot 10^{-4}$ м/с (43,2 м/сут);
- через ЗФМ допускается проникновение частиц диаметром не более 0,05 мм;
- толщина материала при нагрузке 20 кПа должна быть не менее 0,6 мм;
- разрывная нагрузка во влажном состоянии на полоску материала шириной 50 мм должна быть в продольном направлении не менее 50Н, в поперечном направлении – не менее 30Н;
- материал должен быть ровным, без утоньшений, разрывов и посторонних включений.

Схема использования ЗФМ определяется грунтовыми условиями и типом водного питания объекта. Во всех случаях предпочтительна круговая защита стыков керамических труб, например, подстилочная лента снизу и полосы сверху на стыках, и сплошное обвертывание труб из полимерных материалов. В дополнение к ним в хорошо разложившемся торфе и в других связных грунтах при атмосферном типе водного питания для повышения водопринимной способности дрен рекомендуется использовать в качестве пунктирной или сплошной присыпки фильтрующие материалы (мох, солому или отходы легкой промышленности).

Для снижения опасности заохривания дренажа необходимо предусматривать:

- уклоны дрен не менее 0,004 и коллекторов – не менее 0,003 (не допуская при этом общего заглубления проводящей осушительной сети);
- обеспечение увеличения или неизменности скорости течения воды в дренах и коллекторах от истока к устью;
- увеличение уклонов устьевых участков дрен до 0,01 и более на протяжении 5-10 м;
- засыпку дренажных траншей сразу после укладки труб после их присыпки растительным грунтом;
- устройство смотровых колодцев потайного типа;
- глубокое (до 0,8 м) рыхление слабОВОПРОНИЦАЕМЫХ подпочвенных слоев с внесением извести по всему профилю почвы;
- устройство ловчих каналов для перехвата грунтовых вод со сбросом их в проводящую сеть;
- применение объемных фильтров из опилок, соломы, щепы, измельченной ДКР;
- устройство одиночных дрен, впадающих непосредственно в открытую проводящую сеть;
- уклоны дренажных линий (*i*), обеспечивающие скорость течения воды в дренах и коллекторах не менее 0,35 м/с.

Накопленный опыт по строительству закрытого дренажа при реконструкции открытой сети позволяет рекомендовать следующее:

1. Количество закрытых коллекторов должно быть минимальным, а длина дрен – максимально допустимой для данных условий. Нужно использовать трассы существующих открытых собирателей и осушителей.

2. Направление закрытых коллекторов и дрен необходимо увязывать с рельефом местности и глубиной торфа. Избегать пересечения коллекторов и дрен с дорогами и глубокими каналами.

3. Прокладывая коллекторы и дрены, не допускать излишних изломов.

4. Устья коллекторов располагать в наиболее устойчивой части открытых каналов.

5. Менее сложным при строительстве является соединение дрены с коллектором под прямым углом. Если по условиям это невозможно, дрены располагать в интервале $60 - 70^\circ$.

6. Воду в открытый канал из дренажных систем сбрасывать по кратчайшему пути. При значительных уклонах местности коллекторы располагать, по тальвегам, образовавшимся в результате максимальной осадки торфа, или по направлению естественных тальвегов.

7. Прокладывая открытые каналы – водоприемники дренажных систем, – стремиться придавать им направление, соответствующее господствующим ветрам в зимний период. Потому что проложенные под углом к направлению ветров каналы зимой сильно заносятся снегом и забиваются образовавшимся на дне льдом, вследствие чего устья коллекторов затапливаются на длительный период.

Расстояние между дренами и глубину их закладки необходимо определять в каждом конкретном случае в зависимости от свойств почвогрунта, типа водного питания и хозяйственного использования осушаемых земель. Глубину закладки дрен на глубоких торфяниках нужно принимать с учетом осадки торфа 1,35 – 1,40 м; для легких почв – 0,9 – 1,2 и тяжелых суглинков – 0,8 – 1,0 м.

При удовлетворительном техническом состоянии, достаточной водопропускной способности и допустимой глубине заложения существующего коллектора предусматривается подсоединение к нему вновь устраиваемых дрен. На остальных переувлажненных участках проектируется выборочный дренаж с поглотительными элементами или закрытые собиратели с подсоединениями их к существующему коллектору.