

## **ЛЕКЦИЯ 9**

### **ТЕМА. ПОДГОТОВКА ЗЕМЕЛЬ К ЭФФЕКТИВНОМУ СЕЛЬСКОХОЗЯЙСТВЕННОМУ ИСПОЛЬЗОВАНИЮ**

#### **Рассматриваемые вопросы**

- 9.1. Характеристика условий производства работ.
- 9.2. Технология расчистки мелиорируемых земель от ДКР, пней и погребенной древесины.
- 9.3. Освоение залесенных земель.
- 9.4. Ликвидация валов и куч из выкорчеванной древесной растительности.
- 9.5. Очистка мелиорируемых земель от мелких древесных остатков.
- 9.6. Очистка торфяной залежи от погребенной древесины.
- 9.7. Уничтожение кочек и мохового очёса.
- 9.8. Очистка мелиорируемых земель от камней.
- 9.9. Первичная обработка почвы.
- 9.10. Планировка поверхности мелиорируемых земель.

#### **9.1. Характеристика условий производства работ.**

Культуртехнические работы – комплекс мелиоративных мероприятий по удалению с поверхности и из обрабатываемого слоя почвы древесной растительности, пней, погребенной древесины, камней, кочек, мохового очеса, остатков старых сооружений, ликвидации мелкоконтурности, неправильной (неудобной для обработки) конфигурации угодий, первичной обработке почвы, планировке и выравниванию поверхности.

Объектами для проведения культуртехнических работ являются осушаемые и не требующие осушения земли, поверхность которых покрыта древесно-кустарниковой растительностью (ДКР), пнями и кочками, а почва засорена камнями или древесными остатками.

Для закустаренных земель, подлежащих освоению, характерно большое разнообразие древесно-кустарниковой растительности как по видовому составу, так и по густоте стояния стволов и их размерам (диаметру и высоте).

По технологическим свойствам ДКР подразделяется на мягкие, средние и твердые породы. К мягким породам относятся осина, сосна; к средним – ольха, береза, ель; к твердым – дуб, клен, ясень. Твердость древесной породы учитывается при выполнении работ кусторезами. При расчистке площадей от ДКР корчевателями учитывают характер произрастания стволов (одностовольный или гнездовой), покрытие площадей кустами (куртинное или сплошное), следует принимать во

внимание также характер корневой системы. На осваиваемых избыточно увлажненных землях чаще всего растут кустарники с разветвленной корневой системой (ива, осина, ольха), на суходольных – породы с мощными стержневыми и боковыми корнями (дуб, сосна, ель и др.).

На избыточно увлажненных почвах встречаются ольховые заросли кустарника с мощными корневыми кочками – коблами, которые иногда достигают в диаметре 1 м. Корневая система кустарника обычно располагается на глубине 0,15...0,30 м, а мелкокося – до 0,40 м.

Лесные вырубки, подлежащие освоению, характеризуются давностью рубки, количеством пней на 1 га и их диаметром по срезу. Пни с диаметром 0,12...0,23 м относятся к мелким, с диаметром 0,24...0,33 м – к средним, все остальные – к крупным.

Торфяно-болотные почвы осваиваемых объектов обычно бывают засорены древесными включениями (несгнившими пнями, частями стволов и корней). Засоренность почв погребенной древесиной характеризуется пнистостью, которая выражается в процентном содержании объема древесины к объему вспаханного слоя почвы. При содержании погребенной древесины до 0,5% почва считается слабозасоренной, от 0,5 до 2,0% – среднезасоренной.

Одновременно с закустаренными объектами встречаются сильно закокочаренные площади, покрытые земляными и растительными кочками (осоковыми, щучковыми и моховыми). По высоте кочки разделяют на мелкие (до 0,25 м), средние (0,25...0,50 м) и большие (свыше 0,50 м). Диаметр землянистых кочек обычно находится в пределах 0,3...0,8 м, высота их достигает 0,3 м. Высота растительных кочек составляет 0,2...0,7 м, диаметр – 0,5 м и больше. Растительные кочки чаще всего встречаются на низинных лугах и болотах, землянистые – на суходольных лугах и пастбищах.

При оценке кочковатости осваиваемого объекта учитывается также количество кочек на 1 га и степень покрытия ими площади.

Засоренность почв камнями (степень каменистости) характеризуется количеством камней, приходящихся на 1 га площади. Исчисляется степень каменистости в объемных ( $\text{м}^3/\text{га}$ ) или массовых ( $\text{т}/\text{га}$ ) единицах. При этом учитываются как поверхностные, так и лежащие в пахотном слое (до 0,3 м) камни. Важным показателем засоренности почв является средний диаметр камней, встречающихся на осваиваемом объекте. По размерам среднего диаметра камни подразделяются на очень крупные (валуны диаметром более 2 м), крупные (0,6...2,0 м), средние (0,3...0,6 м) и мелкие (0,03...0,30 м), а по месту расположения – на поверхностные, полускрытые и скрытые. От размеров камней,

глубины их залегания и степени засоренности почвы зависят технология и механизация работ по уборке камней.

## **9.2. Технология расчистки мелиорируемых земель от дкр, пней и погребенной древесины**

Расчистка земель от кустарника и мелколесья производится следующими способами:

- раздельное удаление кустарника и мелколесья;
- корчевка кустарника и мелколесья вместе с корнями;
- фрезерование кустарника или пней;
- запашка кустарника.

### ***Раздельное удаление кустарника и мелколесья***

Состав рабочих операций

Раздельное удаление надземной и корневой части кустарника и мелколесья проводится при наличии на поверхности камней не более 50 м<sup>3</sup>/га.

Основные технологические операции включают:

- срезку кустарника и мелколесья;
- сгребание и утилизацию (или сжигание) срезанной древесины (в соответствии с проектом);
- корчевку пней и корней;
- перетряхивание и сгребание пней и корней в кучи;
- погрузку, транспортировку и разгрузку пней и корней;
- формирование куч из пней и корней, их сжигание (в соответствии с проектом).

### ***Срезка кустарника и мелколесья***

Срезку кустарника и мелколесья машинами с пассивными рабочими органами производят в зимний период при промерзании почвы на глубину не менее 15 см и мощности снегового покрова до 50 см. Для срезки кустарника и мелколесья на равнинных участках при наличии поверхностных камней до 15 м<sup>3</sup>/га применяют кусторезы. При количестве поверхностных камней более 15 м<sup>3</sup>/га или пней старой вырубki более 50 шт/га, а также при неровном рельефе для срезки можно использовать бульдозеры. На участках, имеющих уклон 8...12<sup>0</sup>, срезку следует производить поперек склона.

При работе пассивных кусторезов используют следующие схемы движения: спиральную, всвал, челночную и загонную (рис. 9.1).

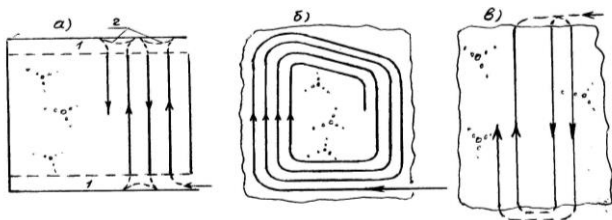


Рис. 9.1. Схемы работы кусторезов: а) челночная, б) спиральная, в) загонная: 1 – поворотные полосы, 2 – задний ход на повороте.

Спиральная схема применяется на участках неправильной формы при равнинном рельефе. В этом случае кусторез движется по периметру закустаренного контура, который по мере продвижения машины приобретает овальную форму.

Для работы по схеме в отвал покрытая кустарником площадь визуально разбивается на загоны шириной до 50...60 м. Направления длинных сторон загонов должны совпадать с направлением длинных сторон очищаемого участка. Работа кустореза начинается с первого прохода по середине загона с выходом на чистую от растительности короткую сторону расчищаемого контура. На краю загона кусторез разворачивается и делает второй проход рядом с первым. На другом краю агрегат снова разворачивается и выходит на вторую сторону первого прохода. Таким образом, этот процесс повторяется до полной расчистки участка.

Челночная схема рекомендуется на участках с большими уклонами поверхности ( $15...20^{\circ}$  и более). Рабочие проходы кустореза целесообразно выполнять вдоль длинной стороны осваиваемого участка, но, как правило, поперек уклона или под небольшим острым углом к нему. При срезке кустарника на небольших участках, имеющих ширину поперек уклона не более 30...40 м, кусторез может не разворачиваться в конце загона, а перемещаться в исходное для работы положение задним ходом.

Загонную схему рекомендуется применять при освоении объектов, имеющих контуры, покрытые древесной растительностью, шириной, кратной 80...100 м.

Участок, покрытый кустарником, разбивается на загоны шириной до 20...25 м и длиной, равной большей стороне участка.

Работа кустореза по данной схеме предусматривает срезку растительности только по длинной стороне загона с выходом на чистую от кустарника полосу разворота. Развернувшись на  $90^{\circ}$ , агрегат переходит к третьему загону, где поворачивается еще на  $90^{\circ}$  и движется в направлении, обратном предыдущему ходу.

В результате движения кустореза по данной схеме срезанный кустарник укладывается на первых двух загонах в одном направлении, а на двух других – в другом. Такое расположение древесной растительности облегчает последующую работу по сгребанию ее в валы.

На участках с количеством валунов  $10 \text{ м}^3$  и более на одном гектаре, где практически невозможно применение кусторезов в зимнее время, валку и срезку кустарника и мелкоlesia с одновременным сгребанием срезанной массы рекомендуется производить бульдозером. Работы следует начинать при промерзании минеральных грунтов на 20 см, торфяных – на 25 см при толщине снежного покрова до 50 см. Использование бульдозеров при большей толщине снега экономически невыгодно в связи со снижением производительности машин.

До начала работы участок разбивают на загоны шириной по 50...60м. Срезку кустарника и мелкоlesia бульдозерами производят по двум схемам (рис. 9.2): челночной (с одновременным сгребанием) и спиральной (без сгребания).

Челночную схему срезки с одновременным сгребанием применяют при использовании бульдозера с неповоротным отвалом. Вся срезанная масса при этом перемещается бульдозером впереди себя.

При использовании универсальных бульдозеров (с поворотным отвалом) на ровных площадях целесообразно применять спиральную схему. В этом случае срезанная масса сдвигается по отвалу в сторону, что исключает вдавливание срезанных стволов в снег.

Высота срезки кустарника и мелкоlesia кусторезами и бульдозерами допускается не более 10 см, полнота срезки – не менее 95%.

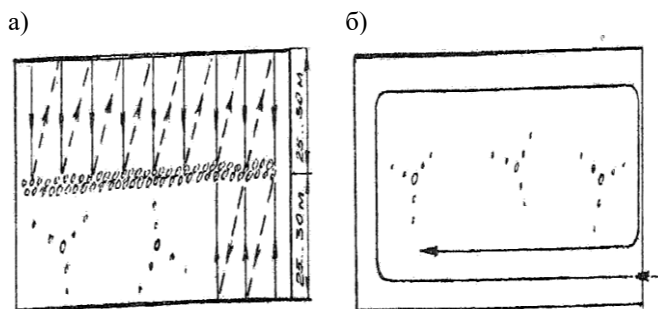


Рис. 9.2. Схемы работы бульдозеров при срезке кустарника:  
а) челночная, б) спиральная.

### Сгребание срезанной ДКР

Древесная масса сгребается сразу же после срезки. Технологический перерыв в зимних условиях не должен превышать 3 дней. Сгребание производится корчевателем-собирателем с уширенным отвалом.

Выбор способа сгребания кустарника в валы или кучи зависит от схемы работы кустореза. При срезке образуются валки снега, в которых находятся стволы древесной растительности. Наиболее качественное сгребание (наименьшее количество снега в древесной массе) получается в тех случаях, когда агрегат движется вдоль валка.

При мощности снежного покрова до 20 см срезанную древесную растительность сгребают в любом направлении: поперек, под углом или по ходу движения кустореза. При большей мощности сгребание следует производить вдоль валков, образованных кусторезом.

Валы целесообразно располагать вдоль склонов и через 50...20 м оставлять разрывы в них длиной 15...20 м для проезда техники.

Длину расчищенной полосы за один проход устанавливают в зависимости от мощности снежного покрова, высоты и густоты кустарника. При густом кустарнике длина гона не должна превышать 15 м, при среднем и редком – 20...25 м.

При сгребании срезанного кустарника применяются следующие способы: челночный без поворотов на концах гона; челночный с поворотами на концах гона; с разгрузкой в боковую сторону; челночный с укладкой в два вала; сгребание с укладкой в кучи. При использовании всех способов сгребания, кроме последнего, образуются валы собранной массы, из которых затем формируются кучи (рис. 9.3).

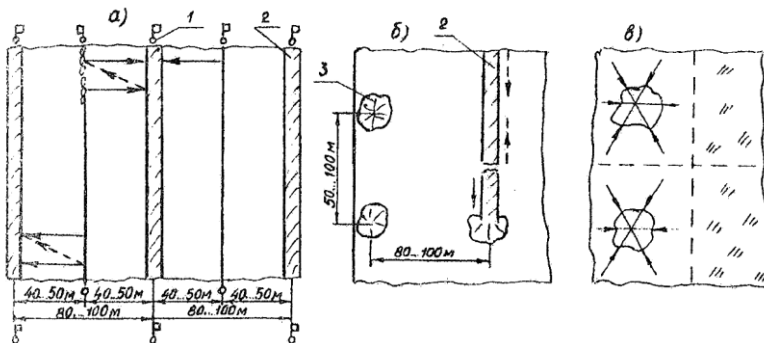


Рис. 9.3. Сгребание срезанного кустарника:

а) в валы, б) формирование куч из валов, в) в кучи: 1 – вешки; 2 – валы; 3 – кучи.

Челночный способ без поворотов на концах гона применяется на сильно закустаренных площадях при небольшой длине гона. Участок расчищается движением агрегата вперед с рабочими ходами поперек или вдоль ходов кустореза. Холостой ход осуществляется движением трактора назад по расчищенному месту.

Сгребание челночным способом с поворотом на конце гона осуществляется при движении агрегата вперед. В конце гона кустарник сбрасывается в вал, машина разворачивается и собирает кустарник в обратном направлении без холостых ходов.

Сгребание с разгрузкой в боковую сторону рекомендуется на участках с длинными гонами и большим количеством срезанного кустарника. При выполнении рабочего хода корчеватель сбрасывает древесную массу к валам, собранным предыдущими проходами агрегата. Далее агрегат продолжает собирать срезанный кустарник, двигаясь в том же направлении до следующего вала. Способ целесообразен при одновременной работе кустореза и корчевателя-собирателя.

При сгребании по челночной схеме в два вала агрегат работает без разворотов в конце гона. После сгребания срезанной массы в вал на одной стороне загона агрегат переходит на другую, противоположную сторону того же загона.

Способ сгребания в кучи применяется при густом кустарнике. В этом случае участок разбивают на загоны, намечают места расположения куч на расстоянии 40...50 м друг от друга и сгребают кустарник от периферии загона к центрам расположения куч.

### ***Сжигание срезанного кустарника***

Кучи кустарниковой массы рекомендуется сжигать в апреле – мае. Для лучшего горения рекомендуется использовать отработанные нефтепродукты (смазочные масла). Поджигать кучи следует с наветренной стороны. В комплекс работ по сжиганию куч входит обливка древесины горючим, поджигание, наблюдение за горением и поддержание огня, принятие мер противопожарной безопасности во время горения, перетряхивание несгоревших остатков, повторное сгребание и сжигание.

### ***Корчёвка пней и корней***

Очистку мелиорируемых земель от пней и корней, оставшихся после срезки кустарника и мелколесья, производят с учетом их размеров, почвенных условий и типов применяемых машин.

Эта операция может выполняться корчевателями-собирающими, корчевальными боронами и роторными корчевателями.

Наиболее производительной и качественно работающей является корчевальными боронами и роторными корчевателями, однако при их

использовании вначале корчевателем должны быть удалены пни диаметром более 15...20 см.

Корчевка пней и корней корчевальными бородами должна вестись в 2...3 следа, причем каждый последующий след выполняется через 5...7 дней в направлении, поперечном предыдущему.

Перетряхивание и сгребание выкорчеванных пней и корней выполняются кустарниковыми граблями передней или задней навески через 7...15 дней после корчевки.

Из выкорчеванных пней и корней формируются кучи при помощи погрузчиков с грейферными захватами или корчевателей-погрузчиков. В дальнейшем масса, собранная в кучи, сжигается.

При невозможности сжигания пней на месте корчевки (например, на торфяниках) производят их погрузку в транспортные средства грейферными погрузчиками и транспортируют на самосвальных лыжах или тракторных прицепах к местам складирования (сжигания).

Следует иметь в виду, что выкорчеванные и очищенные от земли пни и погребенную древесину можно использовать в хозяйственных целях (на топливо, технологическую щепу и т.п.).

Основные требования к качеству работ:

корни диаметром более 2 см должны быть полностью выкорчеваны и уложены в кучи;

засыпка подкорневых ям должна выполняться без разрыва во времени с основной операцией;

вынос плодородного слоя почвы за пределы участка освоения недопустим.

### ***Корчевка кустарника и мелкокося***

Сводку ДКР способом корчевки целесообразно производить в тех случаях, когда предварительная срезка надземной части невозможна или технически и экономически не оправдана (редкий кустарник, наличие поверхностных камней более 50 м<sup>3</sup>/га, изрытая и неровная поверхность, заросшие вырубki и т.п.).

Корчевка выполняется корчевателем-собирателем челночным способом.

При этом зубья корчевателя постепенно заглубляются в грунт, движением агрегата вперед куст выкорчевывается, перемещается на 10...15 м с подъемом отвала. По окончании рабочего хода зубья корчевателя выглубляют и делается резкий поворот машины в сторону, выкорчеванная масса сбрасывается с отвала с укладкой корнями вверх для лучшего подсыхания почвы. При перемещении выкорчеванного кустарника рекомендуется периодически поднимать и опускать рабо-

чий орган, а заодно и выкорчеванную массу, что способствует лучшему отряхиванию земли с корней.

Возможна корчевка кустарника и мелколесья и в зимнее время, особенно на торфяно-болотных почвах, учитывая их меньшую промерзаемость по сравнению с минеральными грунтами. Допустимая глубина промерзания составляет 15...20 см, глубина снега – до 20 см. К тому же при зимней корчевке выносятся в 3 раза меньше торфа, чем летом, так как мелкие корни при корчевке зимой обрываются.

Выкорчеванную массу оставляют на 7...15 дней для просушки, после чего сгребают в валы или кучи. Формируют кучи объемом до 200 м<sup>3</sup>, высотой 5...7 м, с площадью основания 20...30 м<sup>2</sup>. Сгребание выкорчеванной ДКР осуществляется теми же способами, что и срезанной кусторезами (см. п. 2.1.3). При сгребании рекомендуется периодический подъем и опускание рабочего органа для лучшего отряхивания земли с корней. Перемещение выкорчеванной ДКР при сгребании и перетряхивании производят на расстояние 50...100 м в зависимости от высоты и густоты кустарника. Основные требования к качеству работ при корчевке ДКР:

древесная растительность и пни должны быть полностью выкорчеваны и оставлены на участках для подсыхания почвы на корнях;

при корчевке должно выноситься минимальное количество подстилающих неплодородных слоев земли;

подкоренные ямы должны быть небольшими, чтобы их можно было легко засыпать;

заравнивание подкоренных ям должно производиться сразу после основной операции.

### ***Фрезерование кустарника и пней***

Закустаренные торфяники и оторфованные почвы осваивают фрезерными машинами, совмещая таким образом корчевку и удаление кустарника, а также первичную обработку почвы.

Перед фрезерованием с участка необходимо удалить деревья диаметром более 12 см, а также пни диаметром более 20 см.

При высоте кустарника и мелколесья более 5 м и общем запасе древесины (включая погребенную) более 50 м<sup>3</sup>/га рекомендуется предварительно удалить надземную часть, что способствует повышению качества и производительности фрезерования. При скрытой пнистости более 1% фрезерование производят на глубину 35...40 см. При меньшей пнистости фрезерование выполняют на глубину 15...20 см с последующей вспашкой с оборотом пласта на глубину 30...35 см.

Возможно фрезерование закустаренных торфяников и в зимнее время при глубине промерзания торфа до 15 см и глубине снега до 30

см. В этом случае наиболее целесообразно проводить мелкое фрезерование на глубину 10...15 см с последующей запашкой измельченной древесины в летний период на глубину 30...35 см.

Схема движения фрезерной машины – загонная (рис. 9.4, 9.5). Каждый загон разбивается на полосы шириной 40 м. Рабочий ход машины начинается на первой полосе, в конце гона агрегат разворачивается и следующий рабочий ход осуществляет по соседней полосе. Таким образом, нечетные проходы выполняются по первой полосе, а четные – по второй. Фрезерование необходимо производить с перекрытием предыдущего прохода на 10...20 см.

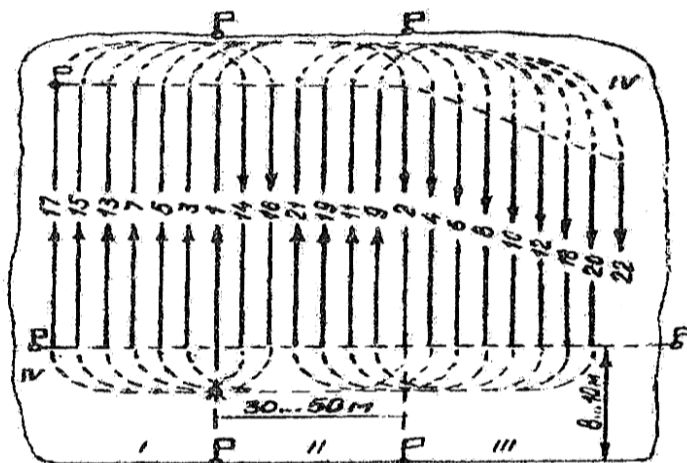


Рис. 9.4. Подготовка участка и способы движения тракторного агрегата на фрезеровании: I – III – загоны; IV – поворотные полосы; V – вешки на границах между загонами; 1...22 – проходы агрегата.

После фрезерования измельченная древесина должна равномерно располагаться по глубине обрабатываемого слоя почвы. На поверхности почвы допустимо наличие не более 5% общей массы древесины. Древесина должна быть измельчена на фракции длиной менее 20 см и диаметром до 4 см.

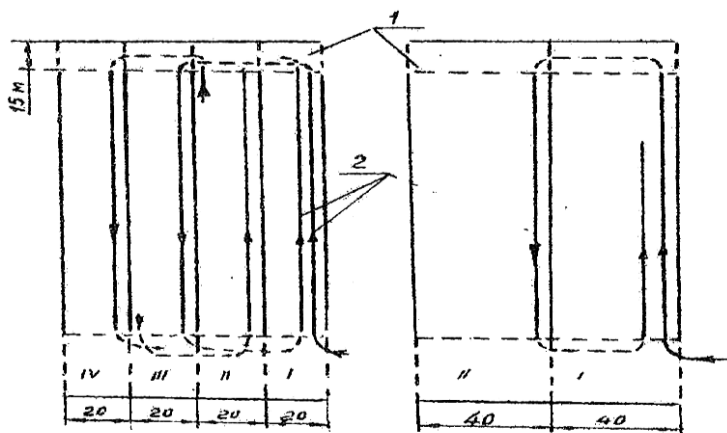


Рис. 9.5. Схема движения при глубоком сплошном фрезеровании:  
 1 – поворотные полосы; 2 – рабочие проходы;  
 I – IV – карты-полосы на обрабатываемом загоне.

### ***Запашка кустарника***

Запашку кустарника можно производить на площадях, не требующих значительных планировочных работ, при отсутствии большого количества крупных пней, погребенной древесины, не засоренных камнями. Глубину вспашки (приложение 3) следует устанавливать в зависимости от высоты и густоты кустарника с таким расчетом, чтобы перевернутый пласт полностью покрывал запахируемую древесину и на поверхность не выворачивался подстилающий горизонт почвы. Толщина припахиваемого подстилающего слоя не должна превышать 5 см.

Запашка выполняется кустарниково-болотными плугами. Вспашка рекомендуется загонами, способ движения агрегата – всвал. Ширина загона выбирается в зависимости от длины гона и ширины захвата плуга (приложение 4).

На неподготовленном участке в стыке первых борозд (в середине загона по ширине) могут остаться незапаханные стволы и ветви кустарника. Чтобы это исключить, следует на полосе для первых проходов агрегата, равной двойной ширине захвата плуга, срезать кустарник кусторезом или примять его гусеницами трактора в направлении вспашки.

В процессе вспашки трактор следует вести так, чтобы наружная кромка правой гусеницы располагалась по краю борозды. В таком слу-

чае правая гусеница трактора приминает кустарник по ходу движения, что обеспечивает лучшую запашку его.

Запашку кустарника в зимний период можно проводить при глубине промерзания не более 10 см (торф) или 5 см (минеральные земли) и мощности снегового покрова до 10 см.

После запашки без разрыва во времени следует проводить дискование поверхности тяжелыми дисковыми боронами в 3...4 прохода, причем первые два прохода делают вдоль, а последующие – под углом (до 30°) к направлению вспашки.

Технология освоения закустаренных земель способом запашки завершается прикатыванием поверхности тяжелыми катками.

После запашки кустарника в течение 2...3 лет должна применяться безотвальная обработка почвы.

### **9.3. Освоение залесенных земель.**

Состав операций по освоению залесенных земель включает: валку и трелевку деревьев, очистку их от сучьев, разделку на хлысты и сортименты, корчевку, сгребание и сжигание пней.

Валку деревьев осуществляют бензомоторными пилами, а также валочными, валочно-пакетирующими и валочно-трелевочными машинами.

Если на осваиваемом участке имеется подлесок и подрост деревьев и пней (в сумме) более 500 шт/га, работы следует начинать с расчистки площади от деревьев и пней, после чего произвести корчевку (вычесывание) кустарника и мелкокося навесными корчевальными боронами или роторными корчевателями.

При наличии подлеска и подростка деревьев и пней менее 500 шт/га сначала необходимо выполнить срезку кустарника и мелкокося, затем сгребание срезанной древесной массы в большие валы и кучи. Если использование собранной в кучи массы технически и экономически не оправдано (отсутствие потребителей, технических средств утилизации, высокая себестоимость), ее сжигают. Оставшиеся деревья выпиливают и треляют к площадкам разделки (отгрузки) древесины. После этого корчуют и удаляют пни.

Спиленные деревья треляют вместе с кроной на подготовленные площадки для разделки на хлысты, сортименты, дрова или для переработки с помощью передвижных рубильных машин на технологическую щепу.

Разделка деревьев на хлысты и сортименты на месте их валки завершается.

Очистку спиленных деревьев от сучьев и вершин производят на разделочной площадке с применением бензomotorных пил, самоходных сучкорезных машин или вручную. Сучья должны быть удалены заподлицо со стволом, вершина опилена в месте, где диаметр ствола равен 6 см для хвойных и 8 см для лиственных пород.

Работы по корчевке пней выполняются в летнее и зимнее время, при максимальном промерзании почвы 15 см и глубине снега до 20 см. Корчевку в зимнее время целесообразно проводить на торфяно-болотных почвах, так как они промерзают медленно и на малую глубину. В осенний период и в начале зимы корчуют пни и на минеральных грунтах участков, планируемых к завершению строительства в первом полугодии.

Корчевка пней диаметром более 15 см производится корчевателями и корчевателями-собирающими. Пни диаметром до 20 см корчуются поступательным движением агрегата с заглубленными под пень зубьями. Если тягового усилия трактора недостаточно (пни диаметром до 30 см), корчевка осуществляется подъемом рамы с зубьями и поворотом рабочего органа соответствующими гидроцилиндрами. Пни диаметром до 45 см корчуются с предварительным подрезанием корневой системы зубьями корчевателя с двух сторон.

Выкорчеванный пень отодвигают от подкорневой ямы на 5...15 м и укладывают в валок корнями вверх для просушки в течение 10...15 дней. Затем пни сгребаются корчевателями-собирающими в кучи с перемещением до 50 м, одновременно с перетряхиванием (обивкой земли).

Оставшиеся пни диаметром менее 15 см, крупные корни и помятый подлесок удаляют корчевальными боронами или корчевальными агрегатами с активными рабочими органами.

На торфяных землях пни диаметром более 20 см следует удалять корчевателем-собирающим, а оставшиеся пни, корни и погребенную древесину фрезеровать вместе с почвой или удалять роторными корчевателями. Перед проходом корчевальных борон и роторных корчевателей следует предварительно выровнять поверхность осваиваемых земель (засыпать бульдозером ямы, разровнять отвалы грунта и т.д.).

Сжигание пней диаметром более 15 см следует проводить после подсушки в кучах через 2...3 месяца после их укладки. Несгоревшие древесные остатки складываются в кучи в местах, определяемых проектом, с последующим их уничтожением.

#### **9.4. Ликвидация валов и куч из выкорчеванной древесной растительности**

При ликвидации валов и куч выполняется следующий комплекс работ:

- разбивка и разравнивание валов;
- перетряхивание древесных остатков;
- погрузка и транспортировка древесных остатков в отведенные места;
- формирование куч;
- сжигание древесных остатков в кучах;
- планировка и выравнивание поверхности участка производства работ;
- первичная обработка;
- уборка мелких древесных остатков.

Работы по ликвидации валов и куч можно выполнять в течение всего года по согласованию с землепользователями.

Разбивку валов и куч производят корчевателями-собирающими на базе тракторов тягового класса 100 и 150 кН.

При разбивке валы и кучи разравниваются слоем толщиной не более 50 см для обеспечения подсушки земли и создания благоприятных условий для перетряхивания древесно-земляной массы, которое осуществляется навесными кустарниковыми граблями, корчевальными боронами или корчевателями-собирающими. Древесные остатки (стволы, пни) после перетряхивания сгребаются в небольшие кучи кустарниковыми граблями или корчевателями-собирающими, грузятся на тракторные прицепы и вывозятся на отведенную для сжигания площадку, где формируются кучи высотой 5...7 м с помощью грейферного погрузчика.

После удаления древесных остатков с площади разровненного вала производится частичная планировка поверхности с объемом земляных работ, не превышающим 150...200 м<sup>3</sup>/га, и первичная обработка почвы. При необходимости удаляют мелкие древесные остатки и камни.

На площади разровненного вала (кучи) в обрабатываемом слое почвы не должны оставаться древесные остатки длиной более 20 см, диаметром свыше 4 см и камни диаметром более 10 см.

## **9.5. Очистка мелиорируемых земель от мелких древесных остатков**

Технология производства работ предусматривает механизированную очистку мелиорируемых земель от мелких древесных остатков в два этапа:

- а) сгребание в валки;
- б) окучивание валков (или их подборка) с последующим сжиганием или вывозкой.

Сгребание мелких древесных остатков в валки производится кустарниковыми граблями и валкователями. Схемы производства работ предусматривают как раздельную работу этих машин, так и комбинированное их применение при совместной работе.

Кустарниковыми граблями сгребают мелкие древесные остатки в валки за 2...4 следа в зависимости от их количества и размеров, глубины залегания, качества первичной обработки почвы. Направление сгребания каждого последующего следа должно быть поперечным или под углом к предыдущему.

После формирования валков производится их окучивание корчевателями-собирающими, тракторными граблями фронтальной навески и сжигание.

При невозможности быстрого сжигания в целях освобождения фронта работ для последующей операции древесные остатки вывозят за пределы участка освоения с применением грейферных погрузчиков и тракторных прицепов.

После производства работ на поверхности участка не должно быть древесных остатков диаметром более 4 см и длиной более 20 см.

## **9.6. Очистка торфяной залежи от погребенной древесины**

Кроме фрезерования погребенная древесина из пахотного слоя торфа может удаляться способом корчевки.

При содержании в торфяной залежи погребенной древесины не более 1% от объема пятидесятисантиметрового слоя почвы операция корчевки не проводится. После глубокой вспашки кустарниково-болотными плугами извлеченную на поверхность погребенную древесину удаляют валкователями, корчевателями-собирающими, кустарниковыми граблями, грейферными погрузчиками и тракторными прицепами.

Если в торфяной залежи погребенной древесины содержится более

1%, то ее извлекают корчевальными машинами и орудиями: корчевателями-собирающими, корчевальными боронами, гидрофицированными кранами, специальными прицепными корчевателями.

Выкорчеванную древесину собирают в валки корчевателями-собирающими, тракторными граблями, валкователями, грузят в транспортные средства и вывозят за пределы участка для использования на топливо или на технологическую щепу.

### **9.7. Уничтожение кочек и мохового очёса**

Валунные и приствольные кочки удаляются в процессе корчевки деревьев, пней и корней.

Кочки высотой до 15 см уничтожают боронованием или шлейфованием рельсовыми волокушами.

Кочки высотой 15...25 см уничтожают либо дискованием закороченной площади тяжелыми дисковыми боронами, либо измельчением болотными фрезами с последующим прикатыванием тяжелыми катками.

Кочки высотой 25...50 см уничтожаются способом глубокого сплошного фрезерования с предварительным прикатыванием (сжатием кочек) тяжелыми катками.

Кочки высотой более 50 см срезаются кочкорезами с последующим фрезерованием площади.

Моховой очес мощностью до 15 см (в неосушенном состоянии) запахивают кустарниково-болотными плугами, мощностью 15...40 см, после рыхления сгребают и вывозят за пределы участка освоения.

Требования по качеству:

надземная часть кочек должна быть полностью удалена, а основание кочек должно быть уничтожено измельчением или запахиванием;

размер фракций измельченных кочек не должен превышать 10 см;

запаханные кочки должны быть полностью засыпаны почвой слоем не менее 20 см;

при ликвидации мохового очеса не допускается его разрыхление без последующего удаления с объекта или глубокой запашки;

при запашке моховой очес должен находиться на дне борозды и полностью засыпан землей.

### **9.8. Очистка мелиорируемых земель от камней**

При проведении камнеуборочных работ следует удалять поверхностные, полускрытые и скрытые в верхнем (30 см) слое почвы камни

размером более 8 см. При отсутствии соответствующих камнеуборочных машин в зависимости от степени закамененности и характера использования земель удаляются камни размером более 10 см.

Собранные камни размещаются в местах временного складирования, определяемых проектом, с учетом благоприятных условий для их погрузки и транспортировки при утилизации. Запрещается складировать камни вместе с древесными остатками.

Крупные камни диаметром более 2 м следует перед уборкой раскалывать с помощью взрывчатых веществ, гидромолотов или электрогидравлических установок.

Для корчевки валунов диаметром 0,6...2 м и предварительно расколотых крупных камней применяются корчеватели. Камни массой более 6 т корчуются одновременно двумя корчевателями.

В зависимости от обеспеченности транспортными средствами, степени каменистости и дальности вывозки уборку крупных камней производят одним из следующих способов:

- корчевка камней с одновременной погрузкой в транспортные средства (при каменистости более 50 м<sup>3</sup>/га);

- корчевание с одновременным сгребанием в кучи и последующей погрузкой в транспортные средства (при каменистости менее 50 м<sup>3</sup>/га);

- корчевание с перемещением камней массой до 3 т на отвале корчевателя (при дальности транспортировки до 50 м).

Специальная технология освоения каменистых земель с кустарником густой и средней заростности включает следующие операции:

- частичная корчевка (вычесывание в один след) кустарника и камней корчевальной бороной с целью выявления мест нахождения камней;

- корчевка (вычесывание) корчевальной бороной полос кустарника для укладки штабелей камней (ширина полос 5...6 м на расстоянии 25...30 м друг от друга с направлением движения агрегата – перпендикулярно первому проходу);

- удаление выкорчеванной древесной массы с полос штабелирования с помощью граблей или корчевателей-собирателей;

- сталкивание крупных и средних камней корчевателями в полосы штабелирования с одновременным отделением древесной массы (схема движения корчевателя – челночная, поперек расчищенных полос);

- корчевание (вычесывание) кустарника на полосах между штабелями камней корчевальной бороной в два следа (рабочие ходы агрегата – параллельно валам из камней);

- окучивание и сжигание выкорчеванной ДКР с помощью корчевальных агрегатов;

уборка мелких и средних камней с поверхности почвы камнеуборочными машинами с разгрузкой и окучиванием;

удаление камней с полос штабелирования к площадкам подготовки (раскалывания) камней на тракторных прицепах;

сгребание крупных древесных остатков с поверхности расчищенных полос в кучи тракторными граблями и сжигание древесной массы; первичная обработка почвы;

сбор и удаление мелких камней камнеуборочными машинами;

сбор и удаление мелких древесных остатков;

планировка поверхности длиннобазовыми планировщиками.

Погрузка выкорчеванных камней в транспортные средства выполняется корчевателями, грейферными и челюстными погрузчиками, автокранами с тросовым захватом (в зависимости от вида транспортных средств).

Для транспортировки камней к местам складирования используют тракторные прицепы, самосвальные лыжи и волокуши, агрегируемые с тракторами 30, 50 и 60 кН.

Вывозку на самосвальных лыжах и волокушах допускается применять при дальности транспортировки менее 500 м.

Очистку мелиорируемых земель от валунов и крупных камней в осенне-зимний период производят следующим образом: поздней осенью или в начале зимы выполняют только корчевку камней при глубине промерзания почвы до 10 см и мощности снегового покрова до 20 см. При промерзании почвы и установлении снегового покрова камни вывозят к местам складирования.

Скрытые в почве средние камни извлекают корчевальными боронами и плоскорезами. Схема движения борон при первом проходе – спиральная, при втором – челночная с разворотом в конце гона. Схема движения плоскореза – челночная.

Уборку извлеченных на поверхность камней диаметром от 30 до 100 см производят погрузочно-транспортными агрегатами на базе тракторов класса 30 и 50 кН.

Оставшиеся мелкие и средние камни диаметром 10...65 см убирают камнеуборочными машинами УКП-0,6 и УКС-0,7. Дальность вывозки камней камнеуборочными машинами и погрузочно-транспортными агрегатами не превышает 1000 м.

Мелкие камни убираются камнеуборочными машинами сепарирующего типа после первичной обработки почвы.

Убранные камни используют в мелиоративном и дорожном строительстве при изготовлении бетонных изделий и сооружений. Для переработки на щебень используют передвижные камнедробильные агре-

гаты крупного, среднего и мелкого дробления, объединенные в технологические линии.

Камни размером более 34...50 см при применении камнедробильного агрегата крупного дробления предварительно раскалывают с использованием взрывчатых веществ, электрогидравлических установок и гидромолотов.

Раскалывание камней с использованием взрывчатых веществ выполняют на специальных полигонах, устраиваемых в соответствии с требованиями “Единых правил на производство взрывных работ” на безопасном расстоянии от жилых и промышленных построек, дорог, ЛЭП и других сооружений.

Взорванные камни (промежуточная фракция) грузятся в транспортные средства и перевозятся к дробильному агрегату. Дальность перевозки камней промежуточной фракции не должна превышать 40 км.

Электрогидравлическим и механическим способами (установки электрогидравлического эффекта и гидромолоты) раскалывают камни на специальной площадке непосредственно у камнедробильных агрегатов. Камни промежуточной фракции в приемный бункер камнедробильной машины подаются бульдозером.

Переработка камней промежуточной фракции на щебень производится на специально оборудованном камнедробильном пункте. Площадка для камнедробильного пункта выбирается с учетом следующих факторов:

- расположение по возможности в центре закамененного массива, с объемом камней, обеспечивающим 3...4-летнюю работу дробильного пункта;

- расстояние от полигона для взрывания камней до пункта дробления должно быть наименьшим;

- расстояние от жилых строений должно быть не менее 1 км.

Контроль качества камнеуборочных работ производят до первичной обработки почвы и после планировки поверхности и дискования.

До первичной обработки с поверхности должны быть убраны камни диаметром более 30 см и из обрабатываемого слоя почвы – размером более 10 см.

Контроль уборки камней производится на контрольных площадках размером 10 × 10 м, выбираемых из расчёта: на 100 га площади – 3, 100...200 га – 5 и более 200 га – 6 площадок.

Количество оставшихся неубранных камней диаметром более 10 см не должно превышать 1 шт. на одной контрольной площадке.

## 9.9. Первичная обработка почвы

При первичной обработке почвы должны соблюдаться следующие требования: сохранение гумусового горизонта, достаточный оборот и крошение пласта, глубокая и полная разделка дернины, травянистой растительности и мелких древесных остатков.

Применяются следующие способы первичной обработки вновь осваиваемых земель: вспашка плугами с оборотом пласта; безотвальная обработка и фрезерование.

Отвальную вспашку кустарниково-болотными плугами с последующей разделкой пласта тяжелыми дисковыми боронами проводят на минеральных почвах с мощностью гумусового слоя более 18 см.

Если почва засорена древесно-корневыми остатками, следует применять навесные кустарниково-болотные плуги, агрегируемые с тракторами класса 50, 60 и 100 кН. На почвах, не засоренных древесно-корневыми остатками и слабо задерненных, целесообразнее использовать многокорпусные плуги с тракторами К-701 (на каменистых почвах – специализированные камнестойкие плуги).

Глубину вспашки устанавливают с учетом мощности гумусового горизонта. Величина припахивания подстилающего слоя почвы не должна превышать 3...5 см.

Разбивку участков на загоны при первичной вспашке выполняют с учетом их длины и наличия уклонов. Длинная сторона загонов должна совпадать с длинной стороной участка, а при наличии уклона – располагаться поперек склона.

Вспашка производится двухзагонным и четырехзагонным способами без петлевых поворотов агрегата (рис. 9.6, 9.7).

Вспашку двухзагонным способом без петлевых поворотов начинают на первом загоне вразвал (от краев загона). Когда в середине его остается узкая полоса (шириной менее двух радиусов поворота агрегата), трактор переезжает на второй загон и работает так же, как и на первом загоне, а затем распахивает оставшиеся узкие полосы в серединах обоих загонов.

Для уменьшения глубины развальных борозд последние два захода выполняют с уменьшенной глубиной вспашки.

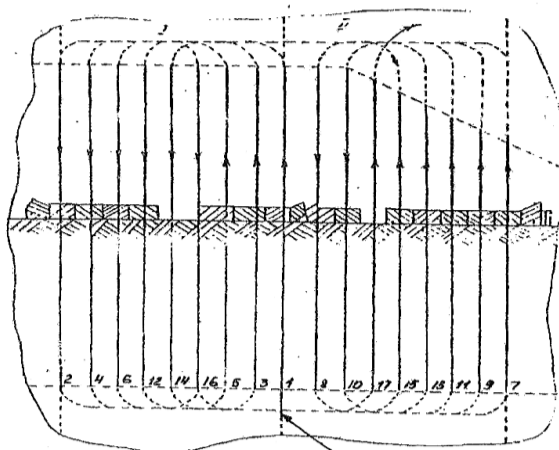


Рис. 9.6. Схема движения агрегата при вспашке двух загонов без петлевых поворотов: I, II – загоны; 2 – 17 – рабочие проходы агрегата.

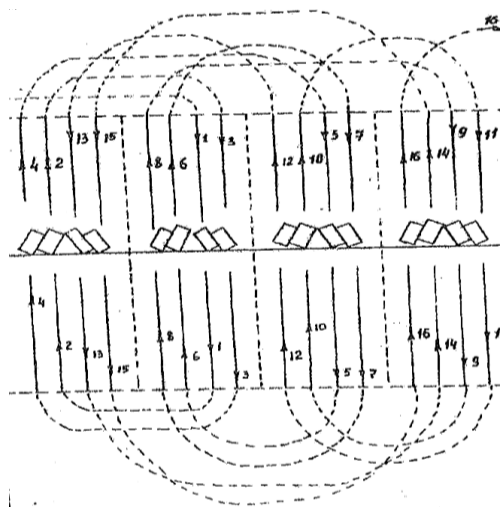


Рис. 9.7. Четырехзагонный способ вспашки.

На узких участках (при малом расстоянии между осушительными каналами) вспашку выполняют всвал – от середины загона к его краям.

После вспашки всех загонов обрабатывают поворотные полосы шириной 12...13 м и огрехи.

На болотах с мощной и плотной дерниной или закочкаренных, но не засоренных погребенной древесиной перед вспашкой необходимо проводить фрезерование в один след, а при наличии погребенной древесины – дискование в 2...3 следа.

На переходных и близких к ним низинных болотах, покрытых слоем оочеса до 15 см, рекомендуется выполнять вспашку на глубину 35...40 см с тем, чтобы извлечь на поверхность более разложившийся слой торфа. В этом случае перед вспашкой проводится дискование или фрезерование.

Сразу же после вспашки проводится разделка пласта тяжелыми дисковыми боронами или фрезерными барабанами. Качество разделки и количество проходов дисковой бороны зависит от направления перемещения ее относительно пластов и угла атаки дисковых батарей. Для обеспечения хорошего качества работ угол атаки дисков при разделке пласта на минеральных почвах должен составлять 13...14°, а на торфяно-болотных – 8...11°.

На участках, где заделка древесных остатков и дернины мелкая, дискование необходимо проводить вдоль пласта, чтобы исключить извлечение дернины и древесины на поверхность. Второй след при дисковании выполняется под углом до 30° к направлению пласта.

Если вспашка глубокая, разделку пласта рекомендуется проводить под углом более 40° к направлению пласта диагональными и диагонально-перекрестными способами движения дисковых борон, при которых достигается лучшее крошение пласта и выравнивание поверхности пашни (рис. 9.8, 9.9).

На узких участках применяется челночная схема движения дисковых борон.

При малой мощности гумусового слоя отвальная обработка заменяется безотвальной тяжелыми дисковыми боронами, дисковыми плугами и дисковыми мелиоративными боронами, а также рыхление почвы кустарниково-болотными или обычными плугами без отвалов.

На землях с тяжелосуглинистыми почвами низкого естественного плодородия целесообразно сочетать глубокое безотвальное рыхление со вспашкой на глубину гумусового слоя.

При освоении выродившихся лугов с мощной и плотной дерниной вспашку можно заменить фрезерованием болотными фрезами, если почва не засорена камнями и древесными остатками.

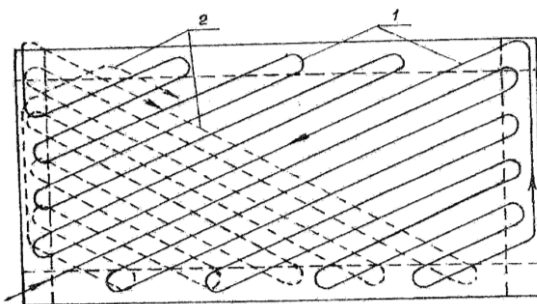


Рис. 9.8. Диагональный способ движения тяжелых дисковых борон:  
1 – первый след; 2 – второй след.

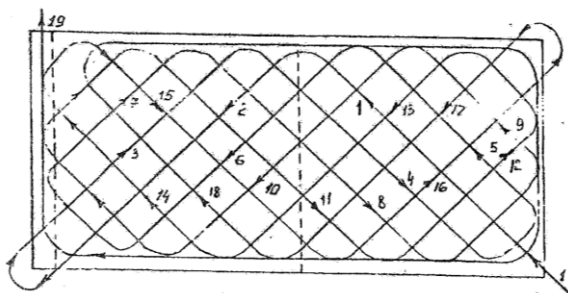


Рис. 9.9. Движение агрегата диагонально-перекрестным способом при дисковании.

После первичной обработки торфяников плугами, фрезерными или дисковыми орудиями обязательно проводится прикатывание гладкими водоналивными катками. Наиболее распространенным способом движения катков является круговое. Рыхлые торфяно-болотные почвы прикатывают в один след катком, заполненным водой на  $2/3$  или полностью.

#### 4.10. Планировка поверхности мелиорируемых земель

Первичная строительная планировка разделяется на предварительную (грубую) и чистовую (выравнивание микрорельефа).

Грубая планировка производится перед первичной обработкой почвы и заключается в ликвидации различных земляных сооружений и неровностей (старых каналов, ям, котлованов, отвалов грунта и т.п.). Задачей грубой планировки является создание поверхности поля, при-

годной для первичной обработки почвы, а также улучшения условий стока поверхностных вод. Работы по ликвидации земляных сооружений выполняются обычными землеройно-транспортными машинами. Старые мелкие каналы и другие неровности можно запахивать всвал кустарниково-болотными плугами

Выравнивание микрорельефа вновь осваиваемых земель проводится после первичной обработки почвы. На старопахотных землях при тяжелых почвах выравниванию предшествует вспашка с дискованием, а при легких почвах – только дискование в 1...2 следа. На торфяно-болотных почвах чистовая планировка выполняется после дискования и прикатывания тяжелыми водоналивными катками.

Площади, подлежащие выравниванию, должны быть очищены от камней и древесных остатков. Планировку желательно проводить при оптимальной влажности почвы.

Интенсивность выравнивания устанавливается в зависимости от выраженности микрорельефа, мощности гумусового горизонта почвы, внесения органических удобрений, необходимых для восстановления почвенного плодородия, нарушенного в местах срезки.

При незначительной выраженности микрорельефа (высота неровностей до 10 см) и малой мощности гумусового горизонта выравнивание выполняется легкими рельсовыми волокушами и цепными приспособлениями.

При более выраженном микрорельефе выравнивание выполняется длиннобазовыми и многоотвальными планировщиками.

Число проходов длиннобазовых планировщиков и простейших выравнивателей устанавливают с учетом степени развития микрорельефа, мощности гумусового горизонта, механического состава почвы.

На связных почвах после одного-двух проходов планировщика целесообразно дополнительное рыхление почвы дисковыми боронами.

В зависимости от конфигурации участка и особенностей микрорельефа используются загонная (рис. 9.10) или диагонально-перекрестная (рис. 9.11) схемы. Загонная схема применяется при планировке узких участков в один след, а диагонально-перекрестная – где требуется выравнивание в несколько следов.

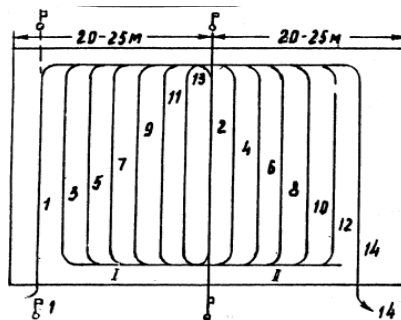


Рис. 9.10. Схема планировки участка загонным способом: I, II – загоны.

В последнем случае первый проход агрегата выполняют по диагонали участка (близкого по форме к квадрату). Все последующие проходы выполняются параллельно первому, постепенно приближаясь к углам участка, которые расположены по обе стороны от первого прохода агрегата.

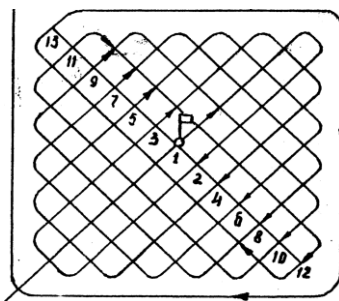


Рис. 9.11. Планировка диагонально-перекрестными проходами при удлиненном поле.

При чистовой планировке необходимо соблюдать следующие требования:

величина плодородного слоя после срезки должна быть не менее 5 см;

при планировке поверхности допускается отклонение  $\pm 5$  см на участке длиной 4 м.

Нельзя оставлять участки без плодородного слоя, а также замкнутые бессточные понижения.

а) площадь объекта и количество запроектированных севооборотов, количество пусковых комплексов не может превышать запланированных севооборотов;

б) нормативная продолжительность строительства на пусковые комплексы разбивают только те объекты продолжительность строительства, которых превышает 12 месяцев;

в) сметная стоимость строительства объекта количество пусковых комплексов определяется путем деления сметной стоимости строительства на мощность подрядной организации, которая будет осуществлять строительства.

- *спецпоток (СП)* – это отдельные виды рабочих процессов, которые планируется осуществлять в границах выделенных ПК.

- *технологический этап (ТЭ)* – отдельные рабочие места объекта на которые планируется выполнить рабочие операции рассматриваемого СП. Количество ТЭ и их объемы определяют в соответствии с действующими рекомендациями. Например: при строительстве открытой сети ТЭ является каждый запроектированный канал не зависимо от его назначения и параметра.

Технологический этап на модели изображается в виде квадрата: вверху квадрата записывается номер ТЭ, внизу объем.