

МИНИСТЕРСТВО СЕЛЬСКОГО ХОЗЯЙСТВА
И ПРОДОВОЛЬСТВИЯ РЕСПУБЛИКИ БЕЛАРУСЬ

**ГЛАВНОЕ УПРАВЛЕНИЕ ОБРАЗОВАНИЯ,
НАУКИ И КАДРОВОЙ ПОЛИТИКИ**

Учреждение образования
«БЕЛОРУССКАЯ ГОСУДАРСТВЕННАЯ ОРДЕНОВ
ОКТЯБРЬСКОЙ РЕВОЛЮЦИИ И ТРУДОВОГО КРАСНОГО
ЗНАМЕНИ СЕЛЬСКОХОЗЯЙСТВЕННАЯ АКАДЕМИЯ»

Кафедра кормопроизводства
и хранения продукции растениеводства

ТЕХНОЛОГИИ КОРМОВ, ХРАНЕНИЯ И ПЕРЕРАБОТКИ ПРОДУКЦИИ РАСТЕНИЕВОДСТВА

*Методические указания по учебной практике
для студентов, обучающихся по специальности общего высшего обра-
зования 6-05-0811-01 Производство продукции растительного
происхождения*

Горки
Белорусская государственная
сельскохозяйственная академия
2025

УДК 636.085.52:633/635.002.6:631.531.026(072)

ББК 42.2я73

Т38

*Одобрено методической комиссией
агротехнологического факультета.
Протокол № 8 от 28 апреля 2024 г.*

Авторы:

кандидат сельскохозяйственных наук, доцент *В. А. Рылко*;
кандидат сельскохозяйственных наук, доцент *С. И. Холдеев*;
кандидат сельскохозяйственных наук, доцент *Т. К. Нестеренко*;
кандидат сельскохозяйственных наук, доцент *Н. В. Винникова*

Рецензенты:

кандидат сельскохозяйственных наук, доцент *А. А. Горновский*;
кандидат сельскохозяйственных наук, доцент *А. С. Мастеров*

Т38 **Технологии кормов, хранения и переработки
продукции растениеводства**: методические указания по
учебной практике / В. А. Рылко, С. И. Холдеев,
Т. К. Нестеренко, Н. В. Винникова. – Горки : БГСХА,
2025. – 60 с.

Приведены указания по выполнению практических работ, справочные материалы.

Для студентов, обучающихся по специальности общего высшего образования 6-05-0811-01 Производство продукции растительного происхождения.

УДК 636.085.52:633/635.002.6:631.531.026(072)

ББК 42.2я73

© Белорусская государственная
сельскохозяйственная академия, 2025

ВВЕДЕНИЕ

Дальнейшее развитие агропромышленного комплекса Республики Беларусь в условиях становления новых экономических отношений и форм собственности предъявляет принципиально новые требования к системе образования, ее структуре, подходам к организации учебного процесса и требует совершенствования форм подготовки специалистов.

В решении этих вопросов наряду с глубокими теоретическими знаниями существенная роль отводится практическим умениям и навыкам, получаемым студентами в процессе прохождения учебных практик.

Учебная практика является важнейшей составной частью учебного процесса, она проводится в соответствии с учебным планом и базовой учебной программой по предметам в летний период в коллекционном питомнике кафедры кормопроизводства и хранения продукции растениеводства, а также учебно-опытном хозяйстве Белорусской государственной сельскохозяйственной академии, хозяйствах Горецкого района. В процессе практического обучения студент закрепляет и углубляет теоретические знания, подготавливается к самостоятельной деятельности на производстве по профилю избранной специальности, овладевает производственными навыками и передовыми методами организации труда.

Целью учебной практики является приобретение практических навыков по заготовке, хранению и использованию кормов, а также послеуборочной доработке, хранению и первичной переработке продукции растениеводства.

Задачи практики:

- научиться определять виды луговых трав по морфологическим признакам;
- ознакомиться с современными технологиями заготовки кормов и методами их учета;
- освоить технологию создания и рационального использования пастбищ;
- ознакомиться с приемами послеуборочной обработки продукции растениеводства;

- ознакомиться с современными технологиями хранения и первичной переработки продукции растениеводства;

- овладеть методами оценки качества продукции растениеводства.

Продолжительность учебной практики определяется учебными планами и составляет 54 ч в неделю, в том числе с преподавателем для студентов очной формы получения высшего образования специальности «Производство продукции растительного происхождения» – 36 ч (полный срок обучения), и – 18 ч (ССО).; для студентов заочной формы получения высшего образования специальности «Производство продукции растительного происхождения» – 12 ч (полный срок обучения) и 6 ч (ССО).

В результате прохождения учебной практики студент должен **знать:**

- основные жизненные формы растений и фенологические фазы их развития;

- морфологические признаки многолетних злаковых и бобовых трав;

- систему технологических и организационных мероприятий по рациональному использованию культурных пастбищ;

- технологии производства различных видов кормов для сельскохозяйственных животных;

- методику оценки качественных показателей продукции растениеводства;

- современные технологии послеуборочной доработки и хранения продукции растениеводства;

- технологии первичной переработки растительного сырья.

После прохождения учебной практики студент должен **уметь:**

- определять виды многолетних трав по морфологическим признакам;

- разрабатывать систему технологических и организационных мероприятий по рациональному использованию культурных пастбищ (расчет площади, организация территории, текущий уход, техника выпаса животных);

- проводить контроль за выполнением технологических операций при заготовке травянистых кормов;

- оценивать качество растениеводческой продукции;

- выбирать оптимальные технологии послеуборочной доработки и хранения продукции растениеводства;

- контролировать режимы хранения продукции.

Базой для прохождения учебной практики являются филиалы кафедры в ОАО «Горецкое» и ПГУП «Горецкий элеватор», а также другие предприятия АПК Горецкого района: РУП «Учхоз БГСХА», ОАО «Горецкая РАПТ», РУП «Горецкая ГСС», ОАО «Горкилен», Горецкая льносемяница.

Руководство учебной практикой группы студентов осуществляет один преподаватель. При прохождении учебной практики студенческая группа разбивается на звенья, которые получают и выполняют индивидуальное задание. Каждый студент заполняет индивидуальный дневник-отчет, который после окончания практики сдает руководителю. Дневник-отчет, его содержание и оформление является основанием для допуска студента к сдаче зачета.

Студенты заочной формы получения высшего образования при составлении отчета по практике могут также использовать материалы, предварительно собранные на базе хозяйства по месту работы.

1. ТЕХНОЛОГИИ КОРМОВ

Тема 1. ОПРЕДЕЛЕНИЕ ВИДОВ МНОГОЛЕТНИХ ЗЛАКОВЫХ И БОБОВЫХ ТРАВ ПО МОРФОЛОГИЧЕСКИМ ПРИЗНАКАМ

Цель: научиться определять введенные в культуру многолетние травы по листьям, стеблям и генеративным органам.

Материалы и оборудование: дневник-отчет, ножи, бумага, растения многолетних трав; определитель многолетних злаковых и бобовых трав.

Задание 1. Изучить основные морфологические признаки многолетних злаковых трав, введенных в культуру, и определить их в условиях питомника кафедры и в производственных посевах.

Пояснение и порядок выполнения задания

Для определения луговых злаковых трав в нецветущем состоянии по вегетативным органам используют следующие основные признаки: тип кущения, характер листосложения, строение влагалища листа, особенности строения листовой пластинки, поверхности листа, особенности основания листа и основания стебля. Эти признаки представлены в табл. 1.

Таблица 1. Морфологические признаки злаковых трав

Тип кущения	Характер листосложения	Строение и особенности влагалища листа	Особенности листовой пластинки
1	2	3	4
Корневищный Рыхлокустовой Корневищно-рыхлокустовой	Складчатое Свернутое	Закрытое Открытое Полуоткрытое Гладкое Опушенное Вздутое Невздутое	Лист с острым килем С округлым килем Без кия Верхушка листа в форме челночка

Поверхность листа	Особенности основания листа	Особенности основания стебля
5	6	7
Матовая Глянцевая (блестящая) Опушенная Шероховатая Гладкая	С двумя ушками Без ушек Язычок: а) низкий: усеченный, оттянутый в острие, ширококлиновидный; б) высокий: усеченный, закругленный, острый	Утолщение в виде луковички Без утолщения С антоциановой окраской Без окраски

Тип кушения устанавливается после выкапывания растений в питомнике. Остальные признаки изучаются в лаборатории на наборе растений. Лист злака состоит из влагалища, охватывающего стебель, пластинки и язычка (рис. 1).

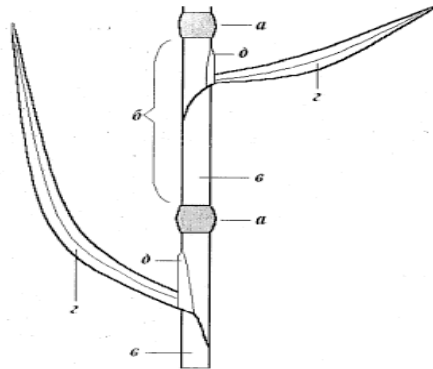


Рис. 1. Схема строения побега у злаков:
 а – узел стебля; б – междоузлие стебля;
 в – листовое влагалище; з – листовая пластинка;
 д – язычок

Влагалище – это разросшееся основание листа. Оно бывает закрытое (т. е. сросшееся краями до середины междоузлия и более), полукрытое и открытое (несросшееся почти или до основания) (рис. 2).

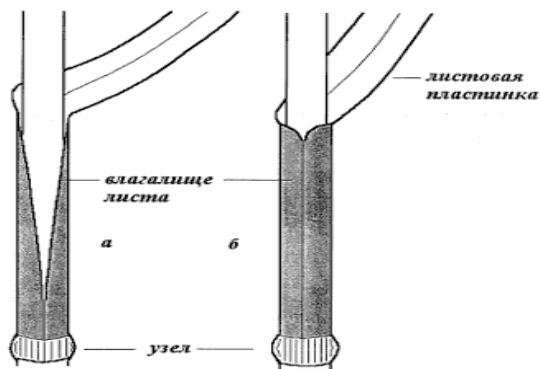


Рис. 2. Тип влагалища листа: *а* – открытое (со свободными краями);
б – замкнутое (со сросшимися краями)

Язычок располагается с внутренней стороны в месте перехода влагалища в листовую пластинку и имеет вид тонкой пленки, плотно прилегающей к стеблю и препятствующей проникновению воды и спор микроорганизмов внутрь влагалища (рис. 3).

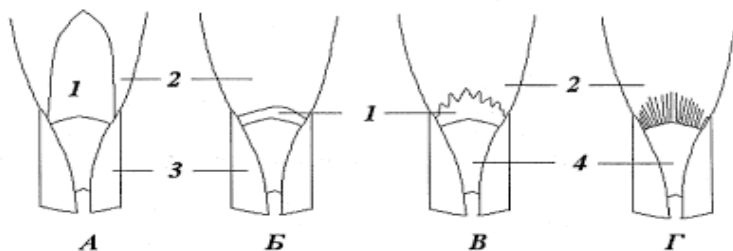


Рис. 3. Различные формы язычка у злаков: *а, б, в* – пленчатый язычок;
г – язычок в виде ряда волосков; *1* – язычок; *2* – основание листовой
пластинки; *3* – наружная поверхность листового влагалища; *4* – внутренняя
поверхность листового влагалища

Язычок иногда отсутствует (пырей ползучий), иногда он представлен в виде пучка волосков. Язычки бывают короткими и длинными, заостренными и тупыми, с цельным краем и зубчатые, реснитчатые, по окраске белые и зеленоватые.

У некоторых видов злаковых трав на краях листового влагалища имеются серповидные или ланцетные выросты – ушки (рис. 4). Они бывают короткими и длинными, голыми и покрытыми волосками, поперечными или низбегающими.

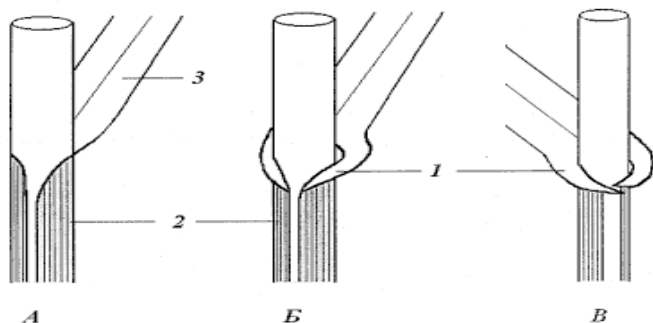


Рис. 4. Наличие и отсутствие ушек у злаков: *а* – ушки отсутствуют (не выражены); *б* – закругленные низбегающие ушки; *в* – заостренные поперечные ушки; *1* – ушки; *2* – листовое влагалище; *3* – листовая пластинка

По сложению в почке листья бывают складчатыми и свернутыми. При складчатом листосложении побег сплюснутый или плоский, у молодых побегов пластинки листьев сложены вдоль пополам, а при свернутом более старые листовые пластинки обернуты вокруг молодых, побег цилиндрический (рис. 5). При высыхании пластинка складывается вдоль. У многих растений со складчатым листосложением верхушка молодого листа оканчивается челночком (мятлик луговой и др.).

Листовые пластинки при свернутом сложении становятся плоскими, а при складчатом – желобчатыми.

У растений со свернутым листосложением при высыхании пластинка сворачивается.

Злаковые травы подразделяют по типу соцветий на три группы: колосовые, султаные и метельчатые. Для морфологической характеристики видов злаковых трав наиболее постоянными являются следующие признаки: форма соцветий, число цветков в колоске, число колосковых чешуй в колоске, остистость, количество и расположение веточек и др.

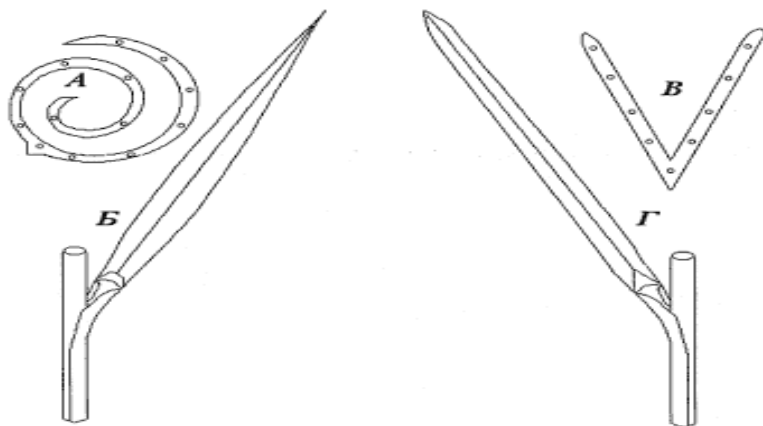


Рис. 5. Сложение листовых пластинок злаков: *а, б* – свернутое (спиральное); *в, г* – складчатое; *а, в* – молодые разворачивающиеся листовые пластинки в поперечном разрезе; *б, г* – зрелые развернувшиеся листья

В колосе колоски сидят непосредственно на стерженьке цветоносов. В отличие от колоса у злаков с соцветием ложный колос (султан) одноцветковые колосья сидят на стерженьке цветоноса на коротких ножках. Колоски могут располагаться узкой стороной к стержню (райграс пастбищный и многоукосный) или широкой стороной (пырей ползучий).

По характеру расположения колосков на основном стержне цветоноса метельчатые злаки подразделяются на следующие группы:

1) метелка с ложноколосовидными веточками – от основного стержня отходят ложноколосовидные веточки, колоски на которых сидят на очень коротких ножках (бекмания обыкновенная);

2) метелка лапчатоветвистая – колоски расположены пучками (скученно) на концах веточек (ежа сборная и двукисточник тростниковый);

3) метелка настоящая с крупными колосками – ветви длинные, колоски крупные, длиной 0,7–3,0 см, двух- и многоцветковые (кострец безостый, овсяница тростниковая и луговая);

4) метелка настоящая с мелкими колосками – ветви длинные, тонкие, колоски мелкие, длиной 0,2–0,7 см, одно-, двух- и многоцветковые (мятлик луговой, полевица гигантская).

Расположение веточек первого порядка по отношению к стержню метелки может быть полумувчатое, попарно или по одной.

Для выполнения задания студенты разбиваются на звенья. Каждое звено определяет виды трав по определителю. Все морфологические признаки изученных многолетних злаковых трав оформляются в виде табл. 2 и 3.

Таблица 2. **Определение видов злаковых трав по вегетативным органам**

Виды трав	Тип кущения	Строение влагалища	Особенности строения листовой пластинки	Поверхность листа	Наличие ушек, форма и размер язычка	Другие характерные признаки

Таблица 3. **Определение видов злаковых трав по соцветиям**

Виды трав	Форма соцветия	Тип метелки	Количество цветков в колоске	Остистость	Расположение веточек	Количество колосков в одной веточке

Задание 2. Изучить основные морфологические признаки многолетних бобовых трав, введенных в культуру, и определить их в условиях питомника кафедр и в производственных посевах.

Пояснение и порядок выполнения задания

Основные морфологические признаки бобовых трав следующие: положение стебля, тип сложного листа, особенности прилистников, зазубренность края листовой пластинки, опушенность листа, форма листочков, длина ножки средней дольки у тройчатых листьев. Эти признаки перечислены в табл. 4.

Таблица 4. **Морфологические признаки бобовых трав**

Тип сложного листа	Особенности прилистников и их форма	Зазубренность края листовой пластинки
1	2	3
Тройчатый Парноперистый Непарноперистый	Равны долькам настоящих листьев Значительно меньше настоящих листьев Прилистники по форме: нитевидно-шиловидные ланцетовидно-шиловидные ланцетовидно-линейные широкие вытянутые стреловидные укороченные	Зазубренности нет Зазубренность есть: а) по всему краю листовой пластинки; б) только в верхней части (примерно на $\frac{1}{3}$ листа)

Длина ножки средней дольки у тройчатых листьев	Форма и опушенность листьев	Стебель
4	5	6
Ножки у всех долек одинаковой длины Ножка средней дольки длиннее двух боковых	Опушенности нет, обратная сторона листовой пластинки блестящая Опушенности нет, обратная сторона листовой пластинки не блестит Опушенность хорошо выражена	Прямостоячий Полуполегающий (приподнимающийся) Стелющийся (ползучий) Цепляющийся (с помощью усиков)

Бобовые травы имеют три типа соцветий: головку, простой зонтик (у лядвенца рогатого) и кисть. Форма и плотность соцветий у видов и сортов могут быть разными. Характерной особенностью клевера лугового является расположение соцветий на концах ветвей и стеблей, в то время как у других видов клевера они выходят на цветоножках из пазухи листьев.

Для выполнения задания студенты разбиваются на звенья. Каждое звено определяет виды трав по определителю. Все морфологические признаки изученных многолетних бобовых трав оформляются в виде табл. 5.

Таблица 5. Определение видов бобовых трав по вегетативным и генеративным органам

Виды трав	Тип сложного листа	Особенность прилистников и их форма	Форма долек листа	Зазубренность края листовой пластинки	Опушенность листьев	Тип и форма соцветия	Окраска цветков	Другие характерные признаки

Морфологические признаки многолетних злаковых трав

I. Листосложение складчатое. Побег плоский

1. Влагилица молодых прикорневых листьев замкнуты и сплюснены. Листья на верхней стороне гладкие. Язычок длинный, на верхушке иногда расколотый. Центральная жилка хорошо выражена и образует острый киль на обратной стороне листа.

Соцветие – метелка. Колоски скучены пучками на концах боковых веточек односторонней лопастной метелки. Общий цветonos трех-

гранный. Колосковые чешуи немного короче колоска, неравные, ланцетные, кожистые, килеватые, по килю с мелкими шипиками, на верхушке постепенно заостренные. Нижние цветковые чешуи тонкокожистые, килеватые, ланцетные, на верхушке с острием или короткой остью.....**Ежа сборная**

2. Влагалища листьев закрыты, кроме двух-трех нижних листьев. Листовая пластинка от основания к верхушке суживается, образуя на конце своеобразный «челночок». Если листовую пластинку смотреть на свет, то хорошо заметна бороздка, представленная двумя вертикальными бледными линиями. Язычок тупой.

Метелки густые, раскидистые, реже слегка сжатые. Колоски мелкие, до 7 мм длиной, яйцевидно-ланцетные, с 2–5 цветками, сплюснутые с боков. Колосковые чешуи короче колоска, килеватые, ланцетные, кожистые. Нижние цветковые чешуи килеватые, ланцетные, кожисто-перепончатые, со слабо волосистым или голым каллусом, часто на спинке с пучком длинных извилистых волосков.....**Мятлик луговой**

3. Листья с хорошо заметной средней бороздкой, нижняя часть листовой пластинки блестящая. Основание листа заканчивается ушками. Язычок короткий, тупой, имеет вид неширокой пленчатой каймы. Влагалища листьев незамкнуты. Центральная жилка хорошо выражена до самой верхушки листа.

Соцветие – сложный колос. Колосковые чешуи хорошо развиты. Все колоски, кроме самого верхнего, с одной колосковой чешуей, повернуты к оси колоса узкой стороной. Колосковая чешуя продолговато-ланцетная, кожистая, с 3–9 жилками; цветковые чешуи кожистые, ланцетные, на верхушке заостренные или с прямой остью.....**Райграс пастбищный**

4. Листья очень узкие, менее 3 мм шириной, с нижней стороны блестящие, по краям и сверху шероховатые. Листовые пластинки имеют пять закругленных ребер. Жилки на просвет кажутся бледно-зелеными. Влагалища нижних листьев часто окрашены антоцианом и замкнуты. Язычок очень короткий – до 0,2 мм.

Метелка значительно удаленная от верхнего листа. Нижние цветковые чешуи с остью. Колоски длиной 6–12 мм.....**Овсяница красная**

II. Листосложение свернутое. Побег круглый

А. Основание листовой пластинки с двумя ушками.

1. Влагалища листьев открытые, пластинки стеблевых листьев 3–5 мм шириной. Листья с нижней стороны блестящие, по краям и

сверху шершавые. Язычок короткий, плотный, зеленоватый, до 1 мм высотой, по краю короткопленчатый, бахромчатый. Ушки длинные, охватывают стебель. Верхняя часть листовой пластинки ребристая. Центральная жилка листа плохо заметна у его верхушки.

Соцветие – метелка длиной до 20 см, до цветения сжатая, затем раскидистая. Нижняя веточка соцветия с 2–3 колосками. Нижняя цветковая чешуя тупая, с неясным килем и жилками.**Овсяница луговая**

2. Влагалища листьев открытые. Листья крупные, до 7 мм шириной. Обратная сторона листовой пластинки блестящая, гладкая, верхняя сторона крупноребристая. Края листовой пластинки острошероховатые, имеют зубчики в виде светлой каймы (если смотреть на свет), которые направлены от основания к верхушке листа. Ушки светлые, реснитчатые. Язычок короткий, зубчатый, до 1,5 мм высотой. Центральная жилка листа плохо заметна у его верхушки.

Соцветие – метелка длиной до 20 см. Листовые пластинки до 7 мм шириной. Нижняя веточка соцветия с 3–8 колосками. Нижняя цветковая чешуя острая, с выступающим килем и жилками.**Овсяница тростниковая**

3. Листья сизо-зеленые, сверху редковолосистые. Влагалища листьев, особенно нижних, опушены. Язычок короткий, в виде каймы. Ушки узкие, с длинными верхушками, охватывающими побеги.

Соцветие – сложный колос. Все колоски с двумя колосковыми чешуями, повернуты к оси колоса широкой стороной. В колосе более 10 продолговато-яйцевидных, многоцветковых (до 10 цветков), сидячих колосков. Колосковые чешуи со слабым килем, у основания с поперечной вмятиной. Нижние цветковые чешуи с пятью невыступающими жилками и острием или короткой остью на верхушке.**Пырей ползучий**

Б. Основание листовой пластинки без ушек.

1. Влагалища листьев замкнуты по всей длине или в большей части. Листья широкие, с выдающимся средним нервом (если смотреть на свет). Язычок короткий, не выше 1,5 мм, слегка зубчатый. Влагалища листьев замкнутые.

Метелки крупные, колоски 4 см длиной. Нижние цветковые чешуи безостые или с едва заметной остью, в нижней половине опушены очень короткими прижатыми волосками, с семью жилками, из которых три широкие, хорошо заметные, а четыре более тонкие, едва просвечи-

вающиеся. Верхняя цветковая чешуя по киям с отстоящими, вверх направленными ресничками. Членики оси колоска по всей длине густоволосистые.....**Кострец безостый**

2. Влагалища листьев по всей длине или в большей ее части открытые, у генеративных побегов как бы вздутые. Язычок тупой, высотой 2–3 мм.

Соцветие – султан. Киль колосковых чешуй без крыловидного выроста. Колоски с одним обоеполым цветком. Колосковые чешуи от основания на $\frac{1}{3}$ – $\frac{1}{5}$ сросшиеся, пленчатые, по всей поверхности волосистые. Колоски равны колосковым чешуям. Нижняя цветковая чешуя пленчатая, килеватая, с тонкой остью на спинке; верхняя цветковая чешуя не развита.....**Лисохвост луговой**

3. Влагалища длинные. Листья постепенно заостряющиеся от основания к верхушке. Язычок до 6 мм высотой, заостренный.

Соцветие – метелка, до цветения сжатая, затем рыхлая, к верхушке суживается. Колосковые чешуи равной длины, ланцетные, кожисто-перепончатые: нижняя – слабо килеватая, с одной жилкой и редкими короткими шипиками по килю, верхняя – на спинке округлая, с тремя слабо заметными жилками. Нижние цветковые чешуи пленчатые, без ости или с остью, отходящей от спинки и едва выступающей из колоска.....**Полевица белая**

4. Стебли в основании клубневидно утолщены. Влагалища листьев открыты по всей длине. Листья светло-зеленые, по краям острошероховатые, с выступающими белыми жилками. Язычок 3–5 мм высотой, по краю зубчатый, с острием. Побег в основании с луковичкой.

Султан при сгибании остается цилиндрическим. Колосковые чешуи по килю с длинными ресничками, на верхушке почти горизонтально усеченные и продолженные в короткую ость. Листовые пластинки плоские, до 10 мм шириной.....**Тимофеевка луговая**

5. Побег тонкобороздчатый, при основании клубневидно-вздутый. Листья сравнительно широкие, до 1 см шириной, светлые, с хорошо заметными бороздками, по краям шероховатые. Язычок у генеративных побегов крупный, до 6 мм, на верхушке в виде треугольника, у вегетативных побегов – 1–4 мм.

Соцветие – колосовидная метелка. Колоски округлые, сильно сплюснутые с боков. Колосковые чешуи равны колоску, ковшиковидные, на спинке мешковидно-вздутые, кожистые, с тремя слабо заметными жилками. Нижние цветковые чешуи ланцетные, прозрачные, с

пятью жилками, хорошо заметными близ верхушки. Колоски плотно расположены двумя рядами на одной стороне веточек очень густой и более-менее односторонней метелки.....**Бекмания обыкновенная**

6. Листья ярко-зеленые, язычок крупный, до 6 мм, иногда расколотый. Листовые пластинки до 20 мм шириной, по краю и снизу острошероховатые. Во влагалищах листьев многочисленные поперечные соединения жилок (анастомозы) в виде темных пятен между сосудистыми пучками.

Метелки густые. У основания цветка имеется два кожисто-перепончатых волосистых придатка. Колосковые чешуи килеватые, широколанцетные, на верхушке короткозаостренные, кожистые, по килю с мелкими, частыми шипиками, обе с тремя жилками. Нижние цветковые чешуи пленчатые, по спинке волосистые, без ости.....**Двуклесточник тростниковый**

Морфологические признаки многолетних бобовых трав

I. Лист тройчатый

А. Листочки на ножках одинаковой длины.

1. Прилистники по величине равны листочкам. Соцветия – зонтики, расположены на длинных цветоносах в пазухах верхних листьев; кроющие листья тройчатосложные. Венчик желтый (флаг иногда оранжевый или красноватый). Лодочка заострена в длинный клюв. Бобы цилиндрические или булавовидные, многосемянные, вскрывающиеся двумя скручивающимися створками.....**Лядвенец рогатый**

2. Листья опушены, с белым треугольным пятном. Цветки в головчатых верхушечных соцветиях. Головки шаровидные или яйцевидные. Венчик лилово-красный, темно-пурпурный, красноватый или бледно-лиловый. Боб односемянный.....**Клевер луговой, красный**

3. Листья не опушены, с нижней стороны блестящие, обратнойцевидные, на верхушке с выемкой, часто с белым треугольным пятном. Стебли ползучие, укореняющиеся в узлах, лишь в верхней части восходящие. Цветки белые, редко бледно-розовые или зеленоватые. Соцветие – головка. Цветоносы 5–30 см длиной, без прицветных листьев. Боб линейный, с 3–4 семенами.....**Клевер ползучий, белый**

4. Листья не опушены, края зазубрены, без белого пятна. Цветки розовые, бледно-розовые или грязно-белые. Соцветие – головка. Цве-

тоносы 5–7 см длиной, расположены в пазухах листьев. Боб линейный, с 2–4 семенами.....**Клевер розовый, гибридный**

Б. Средняя жилка выступает за края листочка, средний листочек сидит на более длинной ножке.

1. Листочки узкие, зазубренные лишь на верхушке. Стебли прямостоячие, четырехгранные. Листочки с небольшой выемкой, снизу слабоопушенные. Венчик сине-фиолетовый или голубой. Цветки в укороченных густых кистях на цветоносах. Прилистники почти наполовину сросшиеся с черешком, ланцетовидные, остро-оттянутые. Бобы в 2–4 раза неплотно спирально закрученные..**Люцерна посевная, синяя**

2. Стебли восходящие или лежащие, листочки снизу опушенные. Кисть густая, яйцевидная или почти округлая. Цветки желтые. Бобы серповидно изогнутые.....**Люцерна серповидная, желтая**

3. Листочки по всему краю зазубренные, листья и все растение с запахом кумарина. Растения с нитевидно-шиловидными прилистниками. Соцветие – многоцветковая пазушная кисть. Венчик белый. Боб 1–2-семянный, с коротким носиком, сетчато-морщинистый.....**Донник белый**

4. Листочки по всему краю зазубренные, листья и все растение с запахом кумарина. Растения с ланцетовидно-шиловидными или узколанцетными прилистниками. Соцветие – многоцветковая пазушная кисть. Венчик желтый. Бобы с поперечными складками, яйцевидные.....**Донник лекарственный, желтый**

II. Растения с непарноперистыми листьями

1. Средний листочек значительно крупнее остальных. Листочки сверху чаще голые, снизу густоопушенные; листочки самого верхнего листа иногда производят впечатление пальчатого. Стебли прямостоячие, восходящие или почти распростертые, волосистые. Цветки желтые или светло-оранжевые, собраны в густые головковидные соцветия, сидящие поодиночке или сближенные по 2–4 на верхушке стебля. Боковые соцветия, выходящие из пазух верхних стеблевых листьев, не всегда образуются или бывают недоразвитыми. Чашечка густомахнатая, одноцветная (беловатая или желтоватая) или двухцветная (с темно-пурпурными зубцами), после отцветания иногда серая.....**Язвенник Линнея, обыкновенный**

2. Средний листочек одинаковой величины с остальными. Листочки снизу волосистые, на кончике заострены. Кисти во время цветения

пирамидальные, 10–20 мм толщиной. Цветки 8–11 мм длиной, ярко-розовые, с более темными жилками. Бобы 6–8 мм длиной, односемянные, сетчатые, по гребню с зубцами.....**Эспарцет посевной**

3. Стебли полые, шероховатые. Листья с 5–6 парами крупных листочков. Голубовато-фиолетовые цветки собраны в редкие кисти длиной 20–30 см. Бобы линейные, повислые, шиловидно-заостренные.....**Козлятник восточный**

III. Растения с парноперистыми листьями

1. Листья с одной парой листочков, заканчивающиеся простым или ветвистым усиком. Стебли цепляющиеся, четырехгранные. Цветки желтые, в однобоких пазушных кистях. Бобы обычно линейные, иногда почти цилиндрические или ланцетные, многосемянные, голые.....**Чина луговая**

2. Листья очередные, 5–12 см длиной, парноперистые, на коротких черешках, с 6–10 парами листочков, заканчиваются сильно ветвистыми усиками. Общий черешок листа короткий – 0,5–1,0 см длиной, в основании его – пара мелких цельнокрайных полустреловидных прилистников. Листочки 1,5–3,0 см длиной и 2–4 мм шириной, горизонтально распростерты, тонкие, линейные, на верхушке заостренные или закругленные, с обеих сторон или снизу опушены. Кисти густые, многоцветковые, на длинных цветоносах. Венчик 8–12 мм длиной, синевато-фиолетовый, синий или голубовато-лиловый, редко белый. Бобы продолговато-ромбические, голые, зеленовато-серые или коричневатобурые.....**Горошек мышиный**

Тема 2. ОРГАНИЗАЦИЯ И РАЦИОНАЛЬНОЕ ИСПОЛЬЗОВАНИЕ КУЛЬТУРНЫХ ПАСТБИЩ

Цель: научиться проводить оценку пастбищ по ботаническому составу и урожайности, рассчитывать площадь пастбищного участка, планировать работы по уходу за культурными пастбищами.

Материалы и оборудование: рулетки, дневник-отчет, рабочий инвентарь (рамки 50×50 см, ножи), бумага, полиэтиленовые пакеты, весы.

Задание 1. Ознакомиться с организацией пастбищной территории и оборудованием пастбищ, системой использования пастбища и способом выпаса скота.

Пояснение и порядок выполнения задания

Пастбище – участок земли, растительность которого используется для выпаса скота. Оно может быть естественным (природным) и сеяным (искусственным), которое называется также культурным.

Культурные пастбища – это кормовые угодья, которые при правильном использовании и надлежащем уходе обеспечивают максимальный сбор дешевых высококачественных кормов. Они создаются в основном на пашне вблизи животноводческих ферм. Трава пастбищ является самым дешевым кормом для сельскохозяйственных животных. За пастбищный период (140–155 дней) получают 55–60 % годового удоя молока при низкой себестоимости.

Культурное пастбище отличается прежде всего тем, что скот на нем выпасается системно (загонный, порционный, почасовой выпас). Это значительно повышает не только продуктивность пастбища, но и коэффициент поедаемости зеленой массы на определенной площади, продуктивность животных. Кроме того, хорошо продуманная организация использования такого пастбища ведет к значительному повышению его продуктивного долголетия и удешевлению животноводческой продукции.

Существуют две системы использования пастбищ – пригонная и отгонная. Первая применяется, если пастбища расположены вблизи фермы, вторая – при большой удаленности (более 2 км), когда возникает необходимость организации летних лагерей. В последние годы широко применяется круглосуточная пастьба скота с использованием передвижных доильных установок.

Рациональное использование пастбища зависит от способа пастьбы. Различают три способа пастьбы: загонный, вольный (бессистемный), на привязях. Использование культурных пастбищ предполагает загонный способ пастьбы скота, а наиболее эффективным является порционно-загонная пастьба – небольшими участками загона.

Для выполнения задания группа студентов обходит и осматривает весь пастбищный участок, затем студенты в дневниках-отчетах вычерчивают его план с нанесением на схему скотопрогонов и загонов (условных) с указанием их конфигурации и размеров.

Данные по организации территории пастбища заносятся в табл. 6.

Таблица 6. Организация территории пастбища на ____ гол.
крупного рогатого скота

Показатели	Значения показателей
1. Способ и год создания пастбища	
2. Поголовье скота, гол.	
3. Площадь пастбища фактическая, га	
4. Число загонов, шт.	
5. Длина загона, м	
6. Ширина загона, м	
7. Площадь одного загона, га	
8. Форма загона	
9. Тип изгороди	
10. Расстояние между опорами изгороди, м	
11. Ширина скотопрогона, м	
12. Количество водопойных емкостей, шт.	
13. Хозяйственные постройки на пастбище (перечислить)	
14. Состояние территории пастбищного участка (наличие сбоин и троп, ям, бугров, размыва поверхности почвы)	
15. Система использования пастбища	
16. Способ пастьбы скота	
17. Режим пастьбы, распорядок дня	
18. Сроки начала весеннего и окончания осеннего стравливания	
19. Количество стравливаний пастбища за сезон	

Задание 2. Описать ботанический состав пастбищного травостоя и определить урожайность пастбища укосным методом.

Пояснение и порядок выполнения задания

Ботанический состав травостоя – это степень участия отдельных видов трав в общей массе травостоя.

Урожайность пастбища – это количество растительной массы, получаемой с единицы площади за весь пастбищный период. Она выражается в центнерах зеленой массы с 1 га.

Для учета урожайности пастбища применяют агрономический (укосный) и зоотехнический (расчетный) методы. При последнем методе урожайность пастбища определяется путем пересчета количества животноводческой продукции, полученной от стада за время его выпаса на данном пастбище.

Суть укосного метода состоит в том, что в каждом загоне перед каждым очередным стравливанием определяют количество травы, для

чего на высоте 4–5 см по диагонали скашивают ее на четырех площадках по 2,5 м². Скошенную массу с каждой учетной площадки тотчас же взвешивают и отбирают из нее среднюю пробу в 1 кг на усушку. Средняя величина из четырех взвешиваний, пересчитанная на 1 га, является показателем запаса травы перед началом стравливания. Сумма урожаев всех стравливаний составляет урожайность пастбища за весь пастбищный период.

По окончании пастбы скота в загоне при наличии остатков нестравленной растительности учитывают эти остатки, скашивая их на таком же количестве учетных площадок, что и перед выпасом, но на других местах. Определив остатки после стравливания, можно установить полноту (%) использования травостоя каждого загона и пастбища в целом и охарактеризовать поедаемость отдельных видов растений на основании ботанического анализа средних проб, взятых до и после выпаса. При каждом цикле стравливания учетные площадки закладываются на новых местах.

Для выполнения задания группа студентов делится на 3–4 звена. Каждое звено осматривает и описывает один загон (или определенный участок пастбища). При этом кроме общего знакомства с пастбищной территорией очень важно знать видовой и групповой состав травостоя. Видовой состав определяется визуально. Для этого, проходя по всей территории загона, тщательно осматривают травостой и записывают названия всех растений, составляющих фитоценоз. Результаты заносят в табл. 7 данного задания. Для определения ботанического состава травостоя растения срезают ножом около земли с площадки 0,25 м² в нескольких повторениях. Каждая проба в отдельности разбирается на следующие группы: «злаки», «бобовые», «осоки», «разнотравье», «ядовитые растения», которые затем взвешиваются, и определяется процент каждой группы. Результаты записывают в табл. 8. Данные о запасе поедаемой зеленой массы в загоне (на отведенном звену участке) записывают в табл. 9.

Таблица 7. Видовой состав травостоя пастбища

Злаки		Бобовые		Осоки		Разнотравье		Ядовитые растения
Название вида	Поедаемость	Название вида	Поедаемость	Название вида	Поедаемость	Название вида	Поедаемость	Название вида

Таблица 8. Ботанический состав травостоя на пастбище

Повторность	Масса пробы с 0,25 м ²	Злаки		Бобовые		Осоки		Разнотравье	
		масса	%	масса	%	масса	%	масса	%
1									
2									
3									
4									
Средний процент									

Таблица 9. Запас поедаемой зеленой массы в загоне

Показатели	Значения показателей
Тип пастбища, номер загона	
Масса зеленой массы с 1 м ² до стравливания, г	
Масса зеленой массы с 1 га, ц	
Масса зеленой массы с 1 м ² после стравливания, г	
Коэффициент поедаемости, %	
Количество поедаемой зеленой массы в загоне, ц	
Суточная потребность в зеленой массе, ц: на 1 гол. на стадо	
Число дней пастбы в загоне	

Задание 3. Ознакомиться с методикой расчета и рассчитать площадь пастбищного участка, необходимого для выпаса животных.

Пояснение и порядок выполнения задания

Площадь пастбища определяют по его емкости. Емкость пастбища определяется количеством животных, которых можно прокормить в течение пастбищного периода на 1 га пастбища. Чтобы установить нормальную нагрузку, необходимо знать урожай пастбища, продолжительность пастбищного периода и количество травы, поедаемое за сутки одним животным.

Расчеты производятся по формуле

$$E = \frac{Y \cdot K}{B \cdot \Pi},$$

где E – емкость пастбища, гол/га;

- У – урожайность зеленой массы пастбища, кг/га;
- К – коэффициент поедаемости травостоя;
- В – суточная потребность в зеленой массе 1 гол. скота, кг;
- П – продолжительность использования пастбища, дн.

Для того чтобы найти площадь пастбища для всего стада, сначала определяют площадь для одной головы по формуле

$$S = \frac{1}{E},$$

где S – площадь пастбища на 1 гол., га.

Умножив полученную площадь на поголовье, получают площадь пастбища для всего стада. Однако следует иметь в виду, что к этой площади следует прибавить страховой фонд на случай снижения урожайности пастбища в засушливые периоды сезона из расчета не менее 25 % к рассчитанной площади для стада.

Число загонов при загонном использовании пастбищ определяется оптимальной продолжительностью стравливания одного загона в днях, а также количеством дней «отдыха» травостоя в загоне, необходимого для отрастания травы и достижения травостоем пастбищной спелости. Оптимальный период пребывания животных в одном загоне составляет 3–4 дня. На это время должно хватить корма на стадо в загоне.

Оптимальное число загонов на пастбище можно определить по формуле

$$Ч = 1 + (П_0 + П_c),$$

где $Ч$ – число загонов, шт.;

$П_0$ – количество периодов «отдыха» травостоя;

$П_c$ – количество циклов стравливания.

Площадь загона устанавливают исходя из общей площади пастбища и числа загонов.

Полученные расчетные данные представляют в виде табл. 10.

Таблица 10. Площадь пастбища для выпаса ____ гол. крупного рогатого скота

Показатель	Значение показателя
1. Емкость пастбища, гол/га	
2. Расчетная площадь пастбища на 1 гол., га	
3. Площадь пастбища на все поголовье, га	
4. Страховой фонд пастбища, га	
5. Общая площадь пастбища (расчетная), га	
6. Расчетное число загонов, шт.	
7. Площадь одного загона (расчетная), га	

Задание 4. Описать приемы текущего ухода за культурным пастбищем.

Пояснение и порядок выполнения задания

Рациональное использование пастбищ предусматривает поддержание травостоя в высокоурожайном состоянии, продление его продуктивного долголетия, внедрение активного выпаса животных, наличие научнообоснованного текущего ухода и пастбищеоборота.

Оптимальная высота, при которой должен проводиться выпас, для травостоев с преобладанием верховых растений составляет 20–25, низовых – 15–18 см. Осенью проводят последнее стравливание за месяц до наступления постоянных заморозков. При правильном текущем уходе за травостоем в каждом загоне культурного пастбища в течение пастбищного периода можно проводить 4–5 стравливаний.

Текущий уход за травостоем культурных пастбищ заключается в подкашивании несъеденных остатков, внесении подкормок минеральными удобрениями и орошении, а также при необходимости в разравнивании экскрементов животных.

Подкашивание несъеденных остатков проводится не позднее 2–3 дней после стравливания травостоя с целью обеспечения более равномерного отрастания трав в последующие периоды, данное мероприятие способствует также уничтожению некоторых видов сорных растений.

Подкормка пастбищных травостоев осуществляется путем внесения минеральных удобрений, содержащих азот, фосфор, калий и другие элементы питания растений. Норма минеральных удобрений зависит от возраста и состава травостоя, условий водообеспеченности, уровня плодородия почвы, который учитывается при планировании урожайности.

Фосфорные и калийные удобрения вносятся в один прием весной или осенью, а азотные – дробно весной и после каждого стравливания, за исключением последнего. При высоких нормах калия, во избежание излишнего накопления этого элемента в корме, его вносят в несколько приемов. Подкормку минеральными удобрениями проводят не позднее 3–4 дней после стравливания травостоя.

Результаты выполнения задания записывают в табл. 11.

Таблица 11. Мероприятия по текущему уходу за культурным пастбищем

Мероприятия	Сроки и условия проведения
Весенняя подготовка пастбищного участка (очистка от мусора, ремонт изгородей, скотопрогонов)	
Начало выпаса животных весной	
Применение минеральных удобрений	
Сроки начала выпаса скота после внесения удобрений	
Подкашивание несъеденных остатков травы, сроки	
Боронование пастбищ	
Борьба с сорняками	
Окончание выпаса животных осенью	

Тема 3. ТЕХНОЛОГИЯ ЗАГОТОВКИ, УЧЕТ И ХРАНЕНИЕ ГРУБЫХ И СОЧНЫХ КОРМОВ, ОЦЕНКА ИХ КАЧЕСТВА

Цель: научиться планировать технологические мероприятия по производству травяных кормов, а также проводить учет кормов, закладываемых на хранение.

Материалы и оборудование: дневник-отчет, рабочий инвентарь, бумага, полиэтиленовые пакеты, весы, влагомер кормов.

Задание 1. Ознакомиться с современными технологиями производства различных видов сена и требованиями к технологическим операциям по заготовке сена, а также методикой определения отдельных качественных показателей и массы заложенного на хранение сена.

Пояснение и порядок выполнения задания

Сено – это консервированный корм, полученный путем сушки скошенной травы естественным путем или активным вентилированием до уровня влажности, при котором он сохраняется без значительных потерь кормовой ценности.

Технологии приготовления сена в последние годы концентрируются на естественной сушке и хранении в прессованной форме в крупногабаритных тюках или рулонах (рис. 6).

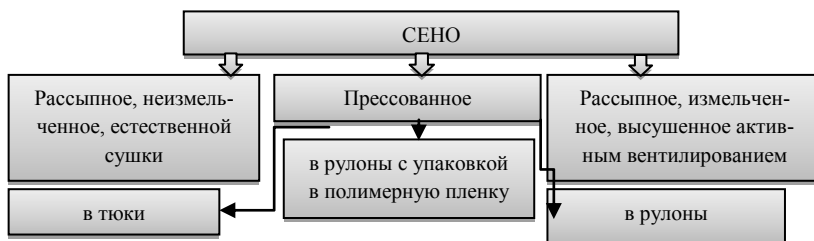


Рис. 6. Схема заготовки разных видов сена

Основным сырьем для заготовки сена являются сеяные многолетние злаковые и бобово-злаковые смеси, травостой естественных кормовых угодий.

Кормовая ценность сена зависит от ряда факторов: почвенно-климатических условий произрастания трав, типа кормовых угодий, ботанического состава травостоя, фазы развития растений, технологии заготовки, условий хранения и др.

Качество сена в основном определяется содержанием протеина, углеводов, каротина. Влажность сена должна составлять 17 %.

Скашивание трав необходимо проводить в ранние утренние и поздние вечерние часы на высоте 4–6 см. Для кошения трав применяются косилки с сегментно-пальцевым или ротационным режущим аппаратом. Сегментно-пальцевые отечественные косилки – КПП-4,2, КС-80, ротационные – КДН-210, КДН-280, КДН-310, КПП-6, КПП-3,1, КПП-9.

Для ускорения процесса влагоотдачи и сушки сена используются косилки со специальными устройствами – кондиционерами. Известны два типа кондиционеров – вальцовые и бильно-дековые. Эти механизмы повреждают, надламывают, сплющивают стебли и листья растений с целью обеспечения быстрее процесса влагоотдачи.

Наиболее действенный способ ускорения сушки – это ворошение валков или прокосов. Первое ворошение проводят через 3 ч после скашивания, последующие – через каждые 3–4 ч до достижения влажности 40–45 %, а затем проводят сгребание массы в валки. В валках сено досушивают до влажности 20–23 %. При заготовке прессованного сена естественной сушки влажность сена в валках должна составлять не более 20 %.

Сгребание, валкование, высушивание валков проводят граблями-ворошилками ГВР-6, ГВР-630, ГВР-320, ГВР-420, ГР-700, ВО-3.

Прессование сена в тюки или рулоны с обмоткой полимерной пленкой – это наиболее современный, экономичный способ заготовки кормов естественной сушки.

В республике используют рулонные пресс-подборщики ОАО «Бобруйскагромаш»: ПРМ-150, ПРФ-110, ПРФ-120, ПРФ-145, ПРУ-14Б, ПРФ-180 и др. Плотность прессованного в этих прессах сена достигает 200 кг/м³. Погрузку и транспортировку рулонов производят специальными погрузчиками-транспортировщиками ТРФ-5, ТП-10.

Изучив технологию заготовки сена в производственных условиях, необходимо описать ее в дневнике-отчете по форме табл. 12.

Таблица 12. **Технология заготовки сена**

Технологическая операция	Время проведения операции	Условия проведения операции

Определение качества сена

Стандартная **влажность сена** не должна превышать 17 %. Если сено на ощупь жесткое, при скручивании ломается, издает треск, а листья превращаются в труху – влажность соответствует 17 %. Если сено мягкое, при скручивании не издает треска, а при сжатии в ладони ощущается влага – влажность более 17 %.

Цвет – важнейший показатель качества сена. Основной цвет хорошего сена – зеленый. Различные отступления от нормальных условий уборки и хранения ведут к изменению цвета сена (табл. 13).

Таблица 13. **Изменение цвета сена в зависимости от технологии заготовки**

Цвет сена	Нарушение технологии заготовки
Соломистый	Запоздалое скашивание
Белесый	Продолжительное воздействие солнечных лучей
Светло-желтый или светло-бурый	Намокло во время сушки
Темно-бурый	Продолжительное воздействие дождей во время сушки и хранения
Черный	Сгнившее сено

Запах сена оценивается органолептическим методом. Сено должно иметь особый ароматный запах, который называется свежим. Затхлый запах обычно появляется в сене при сушке трав в дождливую погоду, а также при укладке на хранение или при прессовании недосушенного и увлажненного сена. Такое затхлое сено обычно пылит. Пыльность определяется встряхиванием пучка сена.

Определенные показатели качества сена отражают в табл. 14.

Таблица 14. **Показатели качества сена**

Показатели качества	Значения показателей
Вид сена	
Влажность, %	
Цвет	
Запах	
Фаза развития растений к моменту скашивания	

Определение массы сена

Учет заготовленного сена и определение его качества предварительно проводят через 3–5 дней после укладки сена в скирды, стога и повторно – не ранее чем через 1,5–2 месяца. Для точного учета все заготовленное сено взвешивают. Если сделать это не удастся, то учет проводят путем обмера скирд, стогов или определения массы сена, уложенного в сенохранилище.

Размеры скирды или стога можно определить по следующим формулам:

- для островерхих шатровых скирд $O = \frac{\Pi \cdot \text{Ш}}{4} \cdot D$;
- для плоских скирд $O = (0,56\Pi - 0,55\text{Ш}) \cdot \text{Ш} \cdot D$;
- для круглых стогов $O = (0,04\Pi - 0,012C) \cdot C^2$,

где O – объем скирды или стога, м^3 ;

Π – длина перекидки, м;

Ш – ширина скирды, м;

D – длина скирды, м;

C – окружность стога, м.

Для определения количества заготовленного сена полученный объем скирды или стога умножается на массу 1 м^3 сена. Для определения данной массы делается контрольная вырезка 1 м^3 сена. Если контрольная вырезка не делается, то массу 1 м^3 сена находят по специальной таблице в зависимости от его вида (табл. 15).

Таблица 15. Масса сена в скирдах или стогах, кг (В. А. Бориневич)

Тип сена	Низкие и средние скирды и стога после укладки				Высокие скирды и стога после укладки			
	через 3–5 дн.	через 2 нед	через 1 мес	через 3 мес	через 3–5 дн.	через 2 нед	через 1 мес	через 3 мес
Сено природных сенокосов								
Грубостебельное злаковое, злаково-осоковое, осоково-разнотравное	37	40	45	50	42	46	50	55
Крупнотравное злаковое	45	50	55	62	52	57	61	67
Мелкотравное злаковое	50	55	60	65	58	63	68	74
Злаково-бобовое	55	60	67	70	63	69	75	80
Сено сеяных трав								
Злаково-бобовое	55	60	67	70	63	69	75	80
Злаковое	45	50	55	62	52	57	61	68
Бобовое	57	62	70	75	66	71	77	83

Массу сена в скирдах или стогах находят путем умножения объема его на массу 1 м³ в зависимости от типа.

Для определения массы сена после укладки и при хранении в сенохранилище вначале находят его объем по формуле

$$O = D \cdot Ш \cdot В,$$

где O – объем сена, м³;

D – длина сенохранилища, м;

Ш – ширина сенохранилища, м;

В – высота сена в сенохранилище, м.

Примерная масса 1 м³ сена в сенохранилище при высоте загрузки от 1 до 5 м приведена в табл. 16.

Таблица 16. Масса 1 м³ сена в сенохранилище, кг (ВНИИ кормов)

Вид сена	Высота укладки, м								
	1,0	1,5	2,0	2,5	3,0	3,5	4,0	4,5	5,0
Сеяных бобовых трав	50–53	53–57	55–60	57–52	59–64	61–66	63–68	65–70	68–70
Бобово-злаковое	40–47	48–50	50–52	52–54	54–56	56–58	58–61	60–64	62–65
Многолетних злаковых трав	40–42	41–44	43–46	45–48	47–50	49–52	51–55	53–57	55–60

Примечание. Для сена хорошего качества берут верхний предел показателя массы, плохого – нижний.

Результаты определения массы сена записываются в дневник-отчет.

Задание 2. Ознакомиться с современными технологиями заготовки сенажа и силоса, а также методикой определения отдельных качественных показателей и массы заложенных на хранение указанных кормов.

Пояснение и порядок выполнения задания

Сенаж – это вид грубого корма, приготовленного из провяленных трав до влажности 55–60 % и сохраненного в анаэробных условиях (без доступа воздуха).

Заготовка сенажа в республике в настоящее время проводится по схеме, приведенной на рис. 7.

Чтобы заготовить высококачественный сенаж, необходимо проводить полевое провяливание скошенной массы в зависимости от урожайности в валках или прокосах нахождением в поле не более 2 дней. Длина резки при подборе с измельчением – не более 3 см.

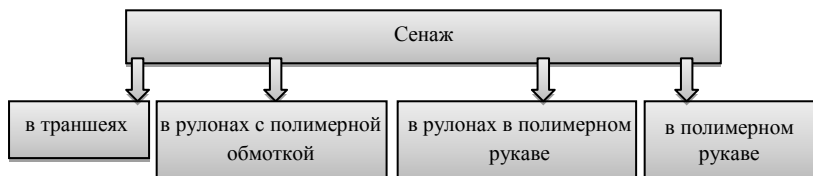


Рис. 7. Схема заготовки разных видов сенажа

Ключевой машиной в технологиях заготовки консервированных сочных кормов является полевой измельчитель (кормоуборочный комбайн). В зависимости от вида заготавливаемого корма комбайны оборудуются подборщиком или соответствующей жаткой.

Скашивание зеленой массы проводят в ранние утренние и поздние вечерние часы на высоте до 9 см. Подбор и измельчение массы проводят кормоуборочными комбайнами. Затем прицепами ПС-30, ПЛМ-40, ПС-45, ПС-60 транспортируют зеленую массу в сенажные траншеи, где ее разравнивают с помощью большого погрузчика и трамбуют до плотности 450–500 кг/м².

Ежедневный слой уплотненной массы должен составлять не менее 80 см, а полная загрузка и герметизация траншей осуществляются через 3–4 дня. Соблюдение этих технологических требований позволяет избежать самосогревания корма (свыше 37 °С) и сохранить его высокую питательность.

Силос – это вид сочного корма, заготовленного из свежескошенной или провяленной растительной массы и сохраняемого в анаэробных (бескислородных) условиях.

Главным условием получения качественного силоса является силосуемость растений, быстрая закладка и герметизация растительной массы с целью исключения доступа воздуха.

Кислотность силоса (уровень рН) должна быть в пределах 3,9–4,3. Консервирование осуществляется за счет создания в результате жизнедеятельности бактерий кислой среды, а также анаэробных условий.

В основе силосования как биологического процесса лежит преимущественно процесс молочнокислого брожения. Молочнокислые бактерии превращают углеводы в молочную кислоту, которая снижает рН в корме до 3,9–4,2.

Основным сырьем для заготовки силоса в Республике Беларусь является кукуруза. Ее измельчают при влажности 70–77 % в фазе молочно-

восковой и восковой спелости. При такой влажности исходного сырья не происходит плесневение корма и его порча.

Заготовка кормов с применением консервантов

Эта технология предназначена для заготовки сена повышенной влажности, сенажа и силоса из бобовых, зернобобовых и трудносилосуемых культур, а также для заготовки кормов в неблагоприятных погодных условиях.

Сущность силосования с применением консервантов заключается в искусственном подкислении среды или обогащении силосуемой массы молочнокислыми бактериями.

Консерванты по своему происхождению подразделяются:

1) на химические – органические кислоты: муравьиная, пропионовая, уксусная, бензойная, пиросульфит натрия, КНЖК, ВИК-1, ВИК-2;

2) биологические – Лактофлор, Микробелсил, Биосиб, Биотроф, Бонсиллаге, Биотал, АхрHostGold, АхCool, WholecropGold, MaizeCool, BioCripn;

3) природные (фитонцидные) – горчица, сурепица, тмин, рапс, экстракт хвои.

Биологические консерванты представляют собой живую культуру молочнокислых бактерий, которые при попадании на растительную массу начинают интенсивно размножаться. Продуктом жизнедеятельности молочнокислых бактерий является молочная кислота, подкисляющая корм и препятствующая развитию нежелательных бактерий.

Химические консерванты (неорганические и органические кислоты) и их соли действуют своими подкисляющими свойствами. Их действие не зависит от содержания сахара в силосуемом материале, кроме того, они обладают бактерицидными свойствами. Однако применение данных консервантов ограничено, так как они снижают поедаемость силоса и повышают количество силосного сока. В настоящее время промышленность республики выпускает блок оборудования для внесения консервантов БОВК-400, агрегируемого с многофункциональным погрузочным шасси (фронтальным погрузчиком) «Амкодор 332».

Отечественные и зарубежные кормоуборочные комплексы оборудованы устройствами для внесения консервантов, которые факельным распылом вносятся в измельчающую камеру комбайна в процессе измельчения зеленой массы при заготовке кормов.

Заготовка сенажа и силоса с упаковкой в полимерные материалы

Существует несколько разновидностей данной технологии:

- заготовка сенажа и травяного силоса путем прессования исходного материала рулонными или тюковыми пресс-подборщиками и последующей индивидуальной обмотки пленкой;
- упаковка рулонов в полимерный рукав соответствующего диаметра длиной до 45–60 м;
- прием, прессование и упаковка измельченной сенажной или силосной массы в полимерный рукав диаметром от 2,2 до 3,6 м и длиной до 100 м с помощью специализированного пресс-упаковщика.

При заготовке *сенажа в рулонах с индивидуальной обмоткой* скошенная в фазе вегетации растительная масса подвяливается до 55–60%-ной влажности, сгребается в валки и прессуется рулонным пресс-подборщиком до плотности 400–500 кг/м³ (диаметр рулона не должен превышать 1500 мм, в противном случае будут затруднены последующие операции из-за большой массы). Заготовленные рулоны в течение не более 2–3 ч с момента прессования доставляются к месту хранения и с помощью мобильного обмотчика обматываются в 4 слоя специальной самоклеющейся пленкой толщиной 0,025 мм. Эта операция осуществляется обмотчиком рулонов ОР-1. В рулоне после герметизации практически прекращаются дыхание клеток и нежелательные микробиологические процессы. Наиболее приемлем этот метод для малых ферм, подсобных и фермерских хозяйств.

Технология заготовки *сенажа в рулонах с упаковкой в полимерный рукав* отличается лишь завершающей операцией – вместо индивидуальной обмотки рулоны последовательно направляются в полимерный рукав длиной до 65–70 м агрегатом УПР-1. Сохранность корма не ниже, чем при индивидуальной упаковке рулонов.

В условиях республики наиболее перспективен третий способ заготовки сенажа и силоса – *закладка измельченной массы в полимерный рукав* большого диаметра с помощью передвижного пресс-упаковщика УСМ-1. При его использовании растительная масса для сенажа после провяливания подбирается самоходным комбайном-измельчителем и подается в транспортные средства для доставки к месту закладки на хранение. Силосная масса убирается методом прямого комбайнирования и также загружается в прицепы-емкости.

Поступающая к месту закладки масса выгружается в приемный бункер пресс-упаковщика, захватывается прессующим ротором и по-

дается в полимерный рукав. Плотность материала в рукаве может достигать 850 кг/м³ (при закладке силоса из кукурузы), производительность пресс-упаковщика – 90 т/ч. При наличии высокопроизводительных кормоуборочных комплексов и четкой организации работ за день можно заложить на хранение от 500 до 1000 т сенажа или силоса.

В качестве упаковочного материала используется полимерный многослойный рукав диаметром 2,7 м и длиной 75 м. Один рукав вмещает от 250 до 350 т сенажной или силосной массы.

При закладке одним упаковщиком УСМ-1 за сезон не менее 10 тыс. т сенажа и силоса его себестоимость (с учетом всех видов затрат) будет ниже, чем при заготовке в облицованных траншеях.

Изучив технологию заготовки сенажа и силоса в производственных условиях, необходимо в дневнике-отчете описать ее по форме табл. 17.

Таблица 17. **Технология заготовки сенажа, силоса**

Технологическая операция	Время проведения операции	Условия проведения операции

Оценка качества силоса и сенажа

Во время заготовки указанных видов кормов в траншее контролируют такие показатели, как влажность поступающего на закладку сырья и температура нагрева массы в траншее. Также необходимо провести измерение данных показателей и результаты отразить в табл. 18.

Таблица 18. **Показатели, контролируемые при закладке сенажа, силоса**

Повторность	Показатели	
	Влажность, %	Температура, °С
1		
2		
3		
4		

Кроме вышеотмеченных показателей, необходимо определить показатели качества готового корма.

Определение запаха. Силос хорошего качества имеет приятный аромат, напоминающий запах моченых яблок, хлебного кваса. Запах меда, свежеспеченного ржаного хлеба свидетельствует о том, что силосованная масса подвергалась сильному самосогреванию. Непри-

ятный запах, долго сохраняющийся на руке, говорит о присутствии в силосе масляной кислоты и продуктов разложения белка.

Определение цвета. Небольшое количество корма на белой бумаге исследуют при рассеянном свете. Нормально заквашившийся силос имеет зеленовато-желтый или оливковый цвет с различными оттенками, т. е. напоминает цвет растений, из которых он приготовлен. Зеленый цвет свидетельствует о том, что силос в процессе закладки не подкислили. Преобладание желтого оттенка указывает на высокое содержание органических кислот. Коричневый, темно-бурый или даже черный цвет свойствен силосу, который в процессе приготовления сильно нагревался (горячее силосование). При порче силоса появляется матовый оттенок, особенно на поверхности листьев.

Определение концентрации водородных ионов (рН) проводят с помощью рН-метра. Навеску свежего силоса массой 5 г помещают в химический стакан вместимостью 50 мл, приливают дистиллированную воду, чтобы силос полностью пропитался, и настаивают в течение 1 ч. Определяют значение рН с помощью рН-метра. За окончательный результат принимают среднее арифметическое значение двух параллельных определений.

Результаты определения данных показателей отражают в табл. 19.

Таблица 19. Качественные показатели сенажа, силоса

Показатели	Значения показателей
Силос	
Запах	
Массовая доля сухого вещества, %	
Концентрация водородных ионов (рН)	
Сенаж	
Запах	
Цвет	
Массовая доля сухого вещества, %	

Определение массы сенажа и силоса

Количество заготовленного сенажа или силоса определяют путем умножения объема этих видов корма на массу 1 м³. При этом обмер сенажа проводят через 15–20, но не позднее 30 дней после закладки. Обмер силоса рекомендуется проводить не ранее чем через 20 дней после окончания загрузки силосного сооружения. К этому сроку в основном заканчиваются заквашивание и осадка силосной массы.

Глубину (высоту), ширину (диаметр) и длину силосных сооружений определяют заранее, до их загрузки массой, и заносят в инвентаризационную опись сооружений.

Объем сенажной или силосной массы в заглубленных траншеях находится по формуле

$$O = \frac{D_1 + D_2}{2} \cdot \frac{Ш_1 + Ш_2}{2} \cdot B,$$

где O – объем массы, m^3 ;

D_1 – длина траншеи по низу, м;

D_2 – длина траншеи на уровне поверхности сенажа или силоса, м;

$Ш_1$ – ширина траншеи по низу, м;

$Ш_2$ – ширина траншеи на уровне поверхности, м;

B – глубина траншеи на уровне поверхности сенажа или силоса, м.

Данная формула пригодна в том случае, если сенаж или силос осел ниже краев траншеи или находится на их уровне. В том случае если масса находится выше краев траншеи, то формула видоизменяется:

$$O = \frac{D_1 + D_2}{2} \cdot \frac{Ш_1 + Ш_2}{2} \cdot B_1 + \frac{2}{3} B_2 \cdot D_3 \cdot Ш_3,$$

где B_1 – глубина траншеи, м;

B_2 – средняя высота сенажа или силоса выше краев траншеи из 9 замеров, м;

D_3 – длина траншеи по верху, м;

$Ш_3$ – ширина траншеи по верху, м.

Объем сенажа в наземных траншеях определяют по формуле

$$O = Ш \cdot B \cdot D,$$

где $Ш$ – ширина траншеи (определяется как среднее значение ширины вверху и внизу), м;

B – средняя высота слоя сенажа в траншее, м;

D – средняя длина слоя корма, м.

Средняя длина слоя корма определяется как $\frac{9}{10}$ его общей длины по низу.

Массу сенажа или силоса определяют, умножая объем на массу $1 m^3$ корма в зависимости от его вида, влажности, сырья, степени утрамбовки, типа хранилища (табл. 20, 21). Массу $1 m^3$ сенажа или силоса лучше устанавливать экспериментально.

Более точные данные о количестве сенажа или силоса получают, если его оприходуют путем взвешивания при закладке в хранилище со скидкой на потери, которые будут от 4 до 8 %.

Результаты определения массы сенажа и силоса необходимо записать в дневник-отчет.

Таблица 20. Плотность силоса, кг/м³ (Макарцев, 1999)

Вид силоса	В траншеях и буртах при тщательной трамбовке	В ямах и небольших траншеях
Кукуруза – все растение: до образования початков и в фазе молочной спелости	750	650
	700	600
Клевер, люцерна с примесью злаков	650	525
Травы разнотравно-злаковые	575	450
Вико-овсяная смесь	600	500

Таблица 21. Плотность сенажа в зависимости от его влажности и типа сырья, кг/м³ (Макарцев, 1999)

Вид сенажа	Влажность при закладке, %	Масса 1 м ³ , кг
Злаковые травы	50–59	450–480
Бобовые травы	50	530
Бобово-злаковые смеси (более 50 % бобовых)	50–59	550
Вика + овес	50–59	500–550

2. ТЕХНОЛОГИИ ХРАНЕНИЯ И ПЕРЕРАБОТКИ ПРОДУКЦИИ РАСТЕНИЕВОДСТВА

Тема 1. ТЕХНОЛОГИЯ ПОСЛЕУБОРОЧНОЙ ДОРАБОТКИ И ХРАНЕНИЯ ЗЕРНА И СЕМЯН

Цель: ознакомиться с технологией послеуборочной обработки и хранения зерна и семян, проследить, как изменяется качество зерна (семян) в процессе послеуборочной обработки и хранения.

Материалы и оборудование: ГОСТ 13586.2, 13586.3, 13586.5, техническое описание и инструкции к машинам и механизмам, зерновая масса, набор сит, разборные доски и шпатели, весы, конусные щупы, электровлагомеры.

Задание 1. Определить засоренность зернового вороха, поступающего на доработку. Установить целесообразность его очистки.

Пояснение и порядок выполнения задания

Поступающий на зерноток зерновой ворох после комбайновой уборки очень часто имеет повышенную влажность и засоренность. Засоренность – количество примесей, выявленных (содержащихся) в навеске зерна, взятой для анализа, в процентах от ее массы.

Примеси снижают потребительские достоинства зерна. Они удорожают переработку и снижают выход продукции. Многие примеси, помимо ухудшения качества зерна, делают его нестойким при хранении. Наличие в зерне вредных примесей (головня, спорынья и др.) делает его непригодным для использования на продовольственные и кормовые цели.

В товарном зерне примеси делят на две группы: сорную и зерновую. В партиях семян масличных культур последний термин заменяется термином «масличная примесь». В основу деления примесей на указанные группы положено неодинаковое влияние их на потребительские достоинства зерна, на его сохранность и на качество продуктов, вырабатываемых из данной партии зерна.

К сорной примеси относят такие компоненты зерновой массы, которые резко ухудшают потребительские свойства зерна и не могут быть использованы по целевому назначению вместе с зерном основной культуры (несъедобны). Они, как правило, снижают и стойкость зерна при хранении. К сорной примеси относят ости, полову, солому, песок, полностью испорченные зерна и т. п.

К зерновой примеси относят такие компоненты зерновой массы, которые близки по химическому составу к основному зерну и, следовательно, могут использоваться в известных пределах по целевому назначению вместе с основным зерном (т. е. съедобны).

К зерновой примеси относятся: зерна основной культуры с отклонениями от нормы (проросшие, морозобойные, поврежденные сушкой или самосогреванием, зеленые, щуплые); битые и изъеденные зерна основной культуры, если осталось менее половины зерна; зерна других культур, которые могут быть использованы по целевому назначению основного зерна, например зерна ржи и ячменя в партиях пшеницы.

Действующими стандартами на качество зерна и семян четко нормируется состав сорной и зерновой примесей в зависимости от культуры и целевого назначения зерна.

Согласно ГОСТ 13586.3 из партии зерна, поступающей на ток, формируют среднюю пробу. Из нее выделяют навеску для определения влажности. Далее в соответствии с ГОСТ 13586.2 выделяют крупную примесь на сите с диаметром отверстий 6 мм. Из оставшейся массы берут навеску, просеивают ее через набор сит и проводят разбор на три фракции: основное зерно, зерновая примесь и сорная примесь. Полученные результаты и требования стандартов по величине засоренности записывают в табл. 22. Сравнив фактическую засоренность с ее нормативной величиной, делают заключение о целесообразности (нецелесообразности) очистки.

Таблица 22. Состав зернового вороха

Фракция вороха	Содержание		Требования стандарта, %		Заключение
	г	%	базисная норма	ограничительная норма	
Культура					
Основное зерно					
Зерновая примесь, в т. ч. преобладающий вид					
Сорная примесь, в т. ч. преобладающий вид					

Задание 2. Определить влажность зерна (семян) на электровлагомерах. Установить необходимость сушки этого зерна (семян).

Пояснение и порядок выполнения задания

Под влажностью зерна понимают содержание в нем гигроскопической влаги, выраженное в процентах. Определение этого показателя является обязательным при оценке качества зерна и семян любого це-

левого назначения. Данный показатель определяет стойкость зерна при хранении. Избыточное содержание влаги в зерне повышает интенсивность протекающих физиологических и биохимических процессов и способствует развитию в зерновой массе микроорганизмов и вредителей, что может привести к большим потерям при хранении.

Действующими стандартами на качество зерна и семян различных культур устанавливаются четыре состояния по влажности, например, для пшеницы, ржи, ячменя, гречихи и риса эти состояния характеризуются следующими данными: сухое – содержит влаги до 14 %, средней сухости – более 14 до 15,5 %, влажное – более 15,5 до 17 % и сырое – свыше 17 %.

Избыточное содержание влаги в зерне (свыше 15,5–16 %) влияет на его переработку. Такое зерно плохо размалывается, производительность измельчающих машин резко падает.

При проведении расчетов за реализуемое товарное зерно фактическое значение показателей сравнивается с базисным, и в случае отклонения от расчетной нормы содержания влаги производят натуральные или весовые скидки или надбавки (процент за процент). Кроме того, с поставщиков будет взиматься дополнительная плата за сушку зерна.

Определение влажности зерна приборами (влагомерами) основано на изменении электропроводности зерна в зависимости от его влажности. Для определения влажности используется навеска зерна (семян) с примесями (300 ± 10 г), которая была отобрана при выполнении задания 1. Необходимо изучить инструкцию по определению влажности электровлагомером и провести измерения. Результаты оформить в виде табл. 23. Сравнить фактическую влажность зерна (семян) с требуемой ГОСТом. Сделать заключение о состоянии зерна по влажности и необходимости сушки.

Таблица 23. Результаты определения влажности зерна (семян) электровлагомером

Культуры	Целевое назначение	Марка влагомера	Отсчет по шкале влагомера		Влажность фактическая, %	Влажность стандартная (базисная / ограничительная), %	Заключение
			1	2			

Задание 3. Изучить и описать технологию ПОЗ (ПОС) в хозяйстве на разрозненных машинах и поточных линиях.

Пояснение и порядок выполнения задания

Послеуборочная обработка зерна включает комплекс последовательных технологических операций, в результате которых повышается устойчивость зерна при хранении и улучшаются его многие качественные показатели. К основным технологическим операциям послеуборочной обработки относят: предварительную очистку, временную консервацию с помощью активного вентилирования, сушку, первичную очистку. Для семенных партий дополнительно проводятся вторичная очистка, сортирование и калибровка. Последовательность операций в технологическом процессе послеуборочной обработки зависит от культуры, состояния вороха, целевого использования его, материальной базы хозяйства.

При проведении послеуборочной обработки на разрозненных машинах технологические операции разделены во времени. При поточной технологии все операции выполняются непрерывно и последовательно. Поточную обработку проводят:

1) на стационарных заводских линиях (зерноочистительных агрегатах ЗАВ-10, ЗАВ-20, ЗАВ-40, зерноочистительных сушильных комплексах КЗС-20Ш, КЗСВ-30-ПВ-Н, ЗСК-30, ЗСК-40);

2) на простых линиях, которые состоят из серийных машин, технологически увязанных между собой.

В связи с необходимостью сушки зерна в нашей зоне наиболее целесообразно использовать КЗС (зерноочистительные сушильные комплексы), состоящие из сушильного и очистительного агрегатов. В качестве сушильных агрегатов используются сушилки колонкового (ЗСК-20, ЗСК-15) и шахтного (СЗШМ-30, S-616, СЗШ-16Р, М-819) типов.

На зернотоке следует изучить технологию ПОЗ (ПОС) на разрозненных машинах, ознакомиться с поточными линиями. Полученные сведения записать в табл. 24.

Таблица 24. Машины и агрегаты для послеуборочной обработки зерна (семян)

Виды работ	Оборудование	
	Марки машин	Поточные линии
Предварительная очистка		
Сушка		
Первичная очистка		
Вторичная очистка		
Сортировка		
Активное вентилирование		

Задание 4. Установить режим сушки зерна различных партий.

Пояснение и порядок выполнения задания

Режимы сушки устанавливают с учетом вида культур, их целевого назначения и исходной влажности. Основные показатели режимов сушки – температура теплоносителя, предельная температура нагрева зерна, семян и время пребывания в сушилке. При сушке семян зерновых культур допускается снимать за один пропуск зерна через сушилку не более 4–5 % влаги, а у продовольственно-фуражного зерна – до 6 %. При сушке зернобобовых культур рекомендуется снимать за один пропуск у семенных партий не более 2–3 %, а у продовольственно-фуражных – до 4 % влаги. При сушке масличных культур независимо от назначения за один пропуск допускается снимать не более 2–3 % влаги.

Режимы сушки семенных партий на шахтных сушилках указаны в табл. 25.

Таблица 25. Режимы сушки семян

Культуры	Группа по влажности	Влажность семян до сушки, %	Пропуск семян через сушилку	Температура нагрева семян, °С	Температура теплоносителя, °С
Пшеница Рожь Ячмень Овес	1	До 18	1	45	70
	2	19–20	1	43–45	65
	3	21–26	1	42–43	60
			2	43–44	65
	4	Свыше 26	1	40	55
			2	41–43	60
3			42–44	65	
Люпин Горох Вика	1	До 18	1	38–40	50–60
	2	19–20	1	35–38	45–50
			2	38–40	50–55
	3	21–25	1	30–33	35–38
			2	33–35	45–50
			3	35–38	50–60
Гречиха Просо	1	До 18	1	40	55
	2	19–20	1	40	55
	3	21–25	1	38	50
			2	40	55
	4	Свыше 25	1	35	45
			2	40	55

При сушке продовольственного и фуражного зерна температура теплоносителя может повышаться на 40–50 °С, а температура нагрева зерна – на 7–10 °С по сравнению с сушкой семенных партий.

При сушке зерна и семян в сушилке М-819 устанавливают режимы, указанные в табл. 26.

Таблица 26. Допустимая температура нагрева зерна и семян при сушке в М-819, °С

Влажность, %	Зерно продовольственное			Зерно семенное Пшеница, рожь, овес, ячмень, кукуруза	Бобовые	Рапс
	Пшеница	Рожь, овес, ячмень	Кукуруза			
16	55	65	Не более 60–75	49	25–30	30
17	52	62		46		
18	49	59		43		
19	46	56		40		
20	43	53		38		
21	40	50		36		
22	37	47		34		
23	36	43		32		
24	36	40		30		

Температура теплоносителя при сушке семян в сушилке М-819 может на 30–45 °С, а продовольственного зерна на 50–65 °С превышать температуру нагрева зерна или семян, приведенную в табл. 26, однако сумма температур зерна и теплоносителя не должна превышать 110 °С.

На основании установленной ранее влажности зерна и семян различных культур (см. табл. 23), используя справочный материал, определить температуру теплоносителя, температуру нагрева зерна (семян) и рассчитать необходимое количество пропусков через зерносушилку. Данные записать в табл. 27.

Таблица 27. Режим сушки зерна (семян) в зерносушилке

Культуры	Целевое назначение	Влажность, %	Температура		Количество пропусков
			теплоносителя	нагрева зерна (семян)	

Задание 5. Определить качество товарного зерна после проведения послеуборочной доработки.

Пояснение и порядок выполнения задания

Послеуборочная доработка должна доводить зерно по чистоте и влажности до состояния, соответствующего требованиям заготови-

тельных кондиций (товарное зерно) или посевных кондиций (семенные партии). На основании оценки качества зерна, прошедшего послеуборочную обработку, судят о ее эффективности, при необходимости вносят корректировки в ее технологию.

Согласно заданиям 1 и 2 определить влажность и засоренность зерна после проведения послеуборочной обработки, результаты записать в табл. 28. Сравнив полученные данные с требованиями стандартов, сделать вывод о качестве самого технологического процесса и соответствии качества зерна после ПОЗ требованиям стандартов.

Таблица 28. **Качество товарного зерна в результате послеуборочной обработки**

Культуры, целевое назначение	Влажность, %		Зерновая примесь, %		Сорная примесь, %		Выводы
	фактическая	стандартная (базисная / ограниченная)	фактическая	стандартная (базисная / ограниченная)	фактическая	стандартная (базисная / ограниченная)	

Задание 6. Изучить способы и режимы хранения зерна и семян в типовых зерно- и семенохранилищах.

Пояснение и порядок выполнения задания

Зерно и семена хранят в специальных хранилищах, так как только в них можно выдержать заданные режимы хранения. В сельском хозяйстве чаще применяются склады с горизонтальными полами и хранилища бункерного типа. Последние применяются для консервации влажной зерновой массы и временного хранения. Склады с горизонтальными полами чаще всего используются для стационарного хранения сухих партий семян и зерна.

Размещают зерновые массы по партиям с учетом целевого назначения и исходного качества. Для предупреждения смешивания и засорения одних семян другими высоту насыпи зерна устанавливают на 15–20 см ниже высоты стенок закрома. Запрещается складировать в смежные закрома или укладывать в один штабель семена двух сортов одной культуры, а также трудноотделимые культуры, такие, как пшеница и ячмень, овес и ячмень, рожь и озимая пшеница.

Для определения вместимости зернохранилища находят объем, занимаемый зерном, и умножают его на объемную массу зерна (табл. 29).

Таблица 29. **Объемная масса семян**

Культуры	Масса 1 м ³ , т	Культуры	Масса 1 м ³ , т
Пшеница	0,73–0,80	Гречиха	0,55–0,65
Рожь	0,65–0,75	Бобы, фасоль	0,70–0,80
Ячмень	0,55–0,65	Люпин	0,73–0,85
Овес	0,40–0,55	Горох	0,75–0,80
Кукуруза	0,68–0,80	Лен	0,58–0,68
Просо	0,67–0,73	Клевер луговой	0,80–0,85
Рапс, горчица	0,55–0,63	Тимофеевка	0,71–0,77

Предварительно осмотрев зернохранилище, зарисовать его схему и указать размеры. Ознакомиться со способами хранения зерна и семян в этом хранилище, зарисовать схемы укладки мешков. Определить вместимость хранилища (массу хранящегося зерна). Результаты записать в табл. 30.

Таблица 30. **Высота насыпи (штабеля) при хранении зерна (семян) различными способами**

Культуры, целевое назначение	Способ хранения	Размеры хранилища (штабеля)	Высота насыпи, м (число рядов мешков в штабеле)	Вместимость хранилища (масса хранящегося зерна), т

Задание 7. Изучить технологию хранения зерна на элеваторе.

Пояснение и порядок выполнения задания

Элеватор – комплекс для приемки, обработки, хранения и отпуска зерна различных культур при полной механизации всех работ и дистанционном контроле состояния хранящегося зерна. При поставке зерна на элеватор производственной лабораторией отбираются пробы для определения его качества. На основании результатов оценки после взвешивания зерно выгружается в определенной приемной точке, откуда через систему транспортеров и норий поступает в хранилище или, при необходимости, на доработку (очистку, сушку).

Хранится зерно на элеваторе в железобетонных или металлических силосах (хранилищах цилиндрической формы). Внутри силосов раз-

мешаются датчики, позволяющие непрерывно следить за состоянием зерна (в первую очередь температурой).

Путем осмотра ознакомиться с общим устройством элеватора, размещением и назначением основных его составляющих и механизмов, технологией приема, обработки, хранения и отпуска зерна. Затем определить вместимость одного силоса по формуле

$$V = \pi \cdot R^2 \cdot h.$$

Результат умножить на объемную массу зерна данной культуры. Полученные результаты записать в табл. 31.

Таблица 31. Вместимость элеваторного силоса

Культуры	Размеры силоса, м		Загрузочный объем, м ³	Объемная масса зерна, т/м ³	Масса зерна в силосе, т
	R (радиус)	H (высота)			

Тема 2. ТЕХНОЛОГИЯ ПОСЛЕУБОРОЧНОЙ ДОРАБОТКИ И ХРАНЕНИЯ ПЛОДОВООЩНОЙ ПРОДУКЦИИ

Цель: ознакомиться со способами и режимами хранения картофеля, овощей и плодов, овладеть методикой учета продукции при хранении.

Материалы и оборудование: термометры, психрометры, рулетка, линейка, образцы продукции, ведро, весы, нож, брезент, штангенциркуль.

Задание 1. Изучить режимы и способы хранения продукции в хранилище, определить вместимость хранилища.

Пояснение и порядок выполнения задания

Для плодоовощной продукции основным режимом хранения является хранение в охлажденном состоянии. Оптимальная температура устанавливается в зависимости от вида, сорта и назначения продукции, периода хранения, качества продукции. При этом для предупреждения увядания продукции в хранилище должна поддерживаться высокая относительная влажность воздуха (от 60 до 95 % в зависимости от продукции).

Совместно с охлаждением для хранения плодоовощной продукции может использоваться режим хранения в регулируемых и модифици-

рованных газовых средах. Сущность данной технологии заключается в снижении в камере хранилища концентрации кислорода и повышении концентрации углекислого газа, что позволяет повысить сохранемость продукции. Регулируемая газовая среда (РГС) создается и поддерживается с помощью газогенераторов, а модифицированная создается естественным путем – за счет дыхания продукции в герметичной упаковке.

Ознакомиться с режимами хранения продукции в хранилище (с помощью приборов или по записям в журнале). Результаты занести в табл. 32. Сделать выводы о соответствии данных режимов рекомендуемым.

Таблица 32. Режимы хранения плодоовощной продукции

Виды продукции (культуры)	Температура в насыпи, °С		Относительная влажность воздуха, %		РГС (при наличии), % O ₂ /CO ₂ /N	Заключение о соблюдении режимов хранения
	фактическая	рекомендуемая	фактическая	рекомендуемая		

Задание 2. Рассчитать грузовой объем и вместимость хранилища (массу продукции на хранении).

Пояснение и порядок выполнения задания

Для хранения картофеля, плодов и овощей применяют два основных способа хранения: насыпью (навалом) и в таре. Выбор способа хранения зависит от вида и назначения продукции, типа хранилища.

Для определения вместимости хранилища или камеры холодильника вначале необходимо определить их грузовой объем, т. е. объем, занимаемый продукцией. Грузовой объем хранилища (камеры) определяется умножением грузовой площади на грузовую высоту (высоту складирования или загрузки), которая определяется как расстояние от пола хранилища до верха штабеля или насыпи продукции:

$$V_{\Gamma} = S_{\Gamma} \cdot H,$$

где V_{Γ} – грузовой объем, м³;

S_{Γ} – грузовая площадь, м²;

H – высота складирования или загрузки, м.

Грузовая площадь – это площадь хранилища или камеры холодильника, на которой непосредственно размещена продукция. При хранении навалом грузовая площадь равна площади помещения для хранения. Ее определяют, измерив или установив по типовому проекту длину и ширину помещения. При хранении овощей и картофеля в закромах грузовую площадь определяют, умножив площадь, занимаемую одним закромом, на их число в хранилище. Для этого измеряют длину и ширину закрома.

При хранении в таре грузовой площадью является площадь всех штабелей продукции. При расчетах учитывают, что размеры каждого штабеля не должны превышать 10–12 м в длину и 5–7 м в ширину. Штабеля следует располагать таким образом, чтобы между ними и стенами хранилища или камеры холодильника, а также колоннами было свободное пространство шириной 0,3 м. Между штабелями оставляют проход шириной 0,6–0,7 м.

Вместимость хранилища или камеры холодильника (M) определяется по формуле

$$M = V_{\Gamma} \cdot M_0,$$

где V_{Γ} – грузовой объем, м^3 ;

M_0 – объемная масса продукции, $\text{т}/\text{м}^3$ (табл. 33).

При определении высоты складирования необходимо учитывать, что расстояние от низа выступающих несущих конструкций хранилища или камеры холодильника до верха штабеля продукции должно быть не менее 0,5 м, а до верха насыпи картофеля или овощей – не менее 0,8 м.

Таблица 33. Высота загрузки и объемная масса продукции

Виды продукции	Способы хранения	Максимальная высота загрузки или складирования, м	Объемная масса продукции, $\text{т}/\text{м}^3$
Картофель	Навалом	4,0	0,65
	В контейнерах	5,5	0,50
Морковь	Навалом	2,8	0,55
	В контейнерах	5,0	0,36
Лук репчатый	Насыпью	2,8	0,60
	В ящиках, на поддонах	5,0	0,38
Капуста	Навалом	2,8	0,40
	В контейнерах	5,5	0,30
Свекла	Навалом	4,0	0,60
	В контейнерах	5,5	0,46

Зарисовать схему хранилища, схему размещения штабелей. На схеме указать размеры камер, секций (высоту, ширину, длину), размеры штабелей. Рассчитать вместимость хранилища, результаты занести в табл. 34.

Таблица 34. Определение вместимости хранилища

Виды продукции	Способы хранения	Грузовая площадь, м ²	Высота загрузки (штабеля), м	Грузовой объем, м ³	Объемная масса продукции, т/м ³	Масса продукции, т

Задание 3. Провести оценку качества хранящейся плодовоовощной продукции (на примере картофеля).

Пояснение и порядок выполнения задания

Картофель в зависимости от срока заготовки и отгрузки подразделяют на ранний (реализация до 1 сентября) и поздний (реализация с 1 сентября). По ГОСТ 7176-2017 «Картофель продовольственный. Технические условия» требования к качеству картофеля устанавливаются для раннего и позднего картофеля дифференцированно (табл. 35).

Таблица 35. Требования к качеству продовольственного картофеля

Показатели	Характеристика и норма для картофеля	
	раннего	позднего
1	2	3
Внешний вид	Клубни целые, чистые, свежие, здоровые, покрытые кожурой, типичной для ботанического сорта формы и окраски, не проросшие, не увядшие, без повреждений сельскохозяйственными вредителями, без излишней внешней влажности, не позеленевшие, без коричневых пятен, вызванных воздействием тепла. Допускаются клубни: с пятнами бледно-зеленого цвета общей площадью не более 2 см ² , которые могут быть удалены при обычной очистке; с механическими повреждениями (порезы, вырывы, трещины, вмятины) глубиной не более 4 мм и длиной не более 10 мм; пораженные паршой, ооспорозом на площади не более 1/4 поверхности клубня, в том числе с наличием пятен обыкновенной парши и порошистой парши глубиной не более 2 мм; поврежденные проволочником (при наличии не более 1 хода)	Клубни, полностью покрытые плотной кожурой
	Клубни, покрытые кожурой. Допускаются клубни с неокрепшей кожурой и ее частичное отсутствие	Клубни, полностью покрытые плотной кожурой

1	2	3
Вид внутренней части клубня	Типичная для ботанического сорта окраска. Пятна ржавой (железистой) пятнистости, внутренние пустоты, черная сердцевина и другие дефекты не допускаются	
Запах и вкус	Свойственный данному ботаническому сорту, без постороннего запаха и (или) привкуса	
Массовая доля клубней с механическими повреждениями (порезы, вырывы, трещины, вмятины) глубиной более 4 мм и длиной более 10 мм; повреждения сельскохозяйственными вредителями (проволочником более 1 хода) в совокупности, %, не более	2,0	
Массовая доля клубней с израстаниями, наростами, позеленевших на площади более 2 см ² , но не более 1/4 поверхности клубня, в совокупности, %, не более	2,0	
Массовая доля клубней, пораженных паршой или ооспорозом при поражении более 1/4 поверхности клубня, %, не более	Не допускается	2,0
Массовая доля посторонней примеси, %, не более	1,0	2,0
В том числе земли, прилипшей к клубням	Не допускается	1,0
Наличие клубней, позеленевших на площади более 1/4 поверхности, поврежденных грызунами, подмороженных, запаренных, с признаками «удушья», раздавленных, половинок и частей клубня, пораженных мокрой, сухой, кольцевой, пуговичной гнилями и фитофторой	Не допускается	
Массовая доля клубней, не соответствующих требованиям, %, не более	4,0	6,0
В том числе: серые, синие или черные пятна под кожурой глубиной не более 5 мм	4,0	6,0
пораженные ржавой (железистой) пятнистостью	Не допускается	2,0
Сортовая чистота должна быть не менее 90 %		

Размер клубней должен соответствовать нормам, указанным в табл. 36.

Таблица 36. Требования к размерам клубней

Наименование показателя	Значение показателя
Наименьший размер квадратных отверстий, через которые не должны проходить клубни, мм: - для раннего картофеля - для позднего картофеля - для картофеля удлиненной формы	28,0×28,0 35,0×35,0 30,0×30,0
Наибольший размер квадратных отверстий, через которые должны проходить клубни, мм: - для раннего картофеля - для позднего картофеля - для картофеля удлиненной формы*	80,0×80,0 80,0×80,0 75,0×80,0
Массовая доля клубней, не соответствующих требованиям по калибровке**, %, не более	10,0

*Требования к размеру клубней не распространяются на картофель ботанических сортов удлиненной формы с неправильной формой клубня.

**Допускается наличие клубней, размеры которых превышают максимальный размер, если разница между самым мелким и самым крупным клубнями не превышает 30 мм.

Клубни продовольственного картофеля калибруют по размеру, определяемому прохождением через квадратные отверстия. Требования к калибровке продовольственного картофеля не являются обязательными. Однако в потребительских упаковочных единицах массой продовольственного картофеля не более 5 кг разница между размерами самого мелкого и самого крупного клубня не должна быть более 30 мм.

Определение качества картофеля проводится на основании анализа объединенной пробы, сформированной по каждой партии картофеля из точечных проб (ГОСТ 7194-81).

Объединенную пробу взвешивают и определяют содержание органической и минеральной примесей. Для этого клубни перекалывают на чистую площадку или брезент. Оставшуюся свободную землю и примесь собирают отдельно и взвешивают. Вычисляют процент содержания свободной земли и примеси от массы объединенной пробы.

В дальнейшем определяют загрязненность, т. е. содержание земли, прилипшей к клубням. Из разных мест объединенной пробы отбирают не менее 5 кг клубней и отмывают их. Чистые клубни выкладывают на противень с решетчатым или сетчатым дном на 2–3 мин для стока воды, протирают ветошью и взвешивают. За результат определения при-

нимают содержание земли, прилипшей к клубням, вычисленное в процентах от отобранной массы клубней (5 кг).

После выгрузки картофеля оставшуюся в транспортном средстве или хранилище землю и примесь собирают отдельно и взвешивают. За результат определения принимают содержание земли и примеси, вычисленное в процентах от массы всей партии (в том случае, если они входят в общую массу партии).

За конечный результат определения наличия земли и примеси принимают: сумму результатов свободной земли и примеси; земли, прилипшей к клубням; земли и примеси, оставшихся в транспортном средстве или хранилище после выгрузки картофеля.

Далее определяют размер клубней по наибольшему поперечному диаметру и сортируют с учетом этого на фракции: стандартные по размеру; нестандартные; размером, не соответствующим установленным нормам. Клубни картофеля каждой фракции взвешивают и вычисляют наличие их в процентах от массы объединенной пробы.

Клубни первых двух фракций (стандартные и нестандартные по размеру) осматривают и распределяют на здоровые, т. е. без видимых повреждений и болезней, и клубни с повреждениями и болезнями, причем по каждому их виду в отдельности. Для определения наличия клубней картофеля, пораженных скрытыми формами болезней (фитофтороз, железистая пятнистость), разрезают 50 клубней и осматривают мякоть на разрезе. При обнаружении хотя бы одной из указанных болезней дополнительно разрезают клубни в количестве не менее 10 % от массы объединенной пробы. При наличии на одном клубне нескольких видов болезней или повреждений учитывают одно наиболее существенное.

Клубни взвешивают отдельно по каждому виду повреждений или болезни и вычисляют процент их содержания от массы анализируемой пробы. Работу выполняют по форме табл. 37.

Таблица 37. Анализ качества продовольственного картофеля

Показатели качества клубней	Нормы стандарта	Содержание		Распределение по группам, %			
		кг	%	Стандартные	Нестандартные	Отходы	Примесь сверх 100 %
1.							
2.							
...							
Итого...							

Задание 4. Рассчитать убыль массы сочной продукции при хранении.

Пояснение и порядок выполнения задания

Убыль сочной продукции при хранении складывается из суммы нормируемых потерь или естественной убыли (потери на дыхание и испарение) и сверхнормативных потерь (абсолютного отхода, технического брака, ростков).

Абсолютный отход представляет собой отдельные экземпляры продукции, полностью пораженные болезнями, или с физиологическими расстройствами, т. е. непригодные части продукции. Технический брак – это продукция, частично поврежденная при хранении болезнями и вредителями, подмороженная, сильно увядшая и т. д. После соответствующей подготовки ее можно использовать на переработку или на корм скоту.

Естественную убыль массы продукции определяют методом контрольных проб продукции. Он заключается во взвешивании проб в начале и в конце периода хранения. В качестве проб могут служить отдельные экземпляры (кочаны капусты); 5–10 кг продукции, уложенной в мешки из сетчатой ткани. В контрольные пробы отбирают только стандартную продукцию.

Убыль массы определяют по формуле

$$Y = \frac{A - B}{A} \cdot 100,$$

где Y – убыль массы хранимой продукции, %;

A – масса пробы при закладке на хранение, кг;

B – масса пробы в конце хранения, кг.

Уменьшение массы картофеля, плодов и овощей от естественной убыли списывают по утвержденным нормам в зависимости от способов хранения.

Для выполнения задания необходимо произвести взвешивание контрольных проб картофеля, свеклы, моркови, капусты, заложенных на хранение, и определить естественную убыль массы продукции за период хранения. Определить общий отход продукции при хранении. Для этого необходимо отобрать пробу продукции и разобрать на фракции: технический брак, абсолютная гниль, ростки. Затем эти три фрак-

ции взвесить отдельно и рассчитать полностью по отношению к исходной массе пробы. Полученные данные по потерям овощей и картофеля при хранении записать в табл. 38.

Таблица 38. Убыль массы плодовоовощной продукции при хранении

Виды продукции	Естественная убыль		Технический брак		Абсолютный отход		Ростки		Общие потери, %
	кг	%	кг	%	кг	%	кг	%	

Тема 3. ТЕХНОЛОГИЯ ПОСЛЕУБОРОЧНОЙ ДОРАБОТКИ И ПЕРВИЧНОЙ ПЕРЕРАБОТКИ ЛЬНОСЫРЬЯ

Цель: ознакомиться с технологией послеуборочной доработки и первичной переработки льносырья.

Материалы: СТБ 1194-2007, образцы льнотресты и льноволокна, мялка лабораторная, длинномер, прибор для определения отделяемости волокна, весы, влагомер, линейки.

Задание 1. Изучить правила приемки льнотресты, требования к ее качеству и методы определения показателей качества.

Пояснение и порядок выполнения задания

В Республике Беларусь в производственных условиях возделывают лен-долгунец, стебли которого используются для получения волокна, а из семян вырабатывают высококачественное техническое масло. В технологическом процессе производства волокна прежде всего получают льносолому – стебли растения льна-долгунца после удаления семенных коробочек. В дальнейшем из льносолемы получают льнотресту – продукт переработки льносолемы, в котором в результате биологического, физико-химического или химического воздействия нарушена связь лубяных пучков с окружающими паренхимными тканями. В настоящее время в Республике Беларусь применяют биологический способ получения льнотресты и его разновидность – росяную мочку. В результате этого процесса получают стланцевую льнотресту, которая является основным и единственным льносырьем для работы отечественных льнозаводов.

Льняная треста заготавливается в рулоны диаметром не более 150 см, высотой не более 120 см, массой не более 250 кг или в снопы ручной вязки диаметром 17–20 см. Согласно СТБ 1194-2007 льняная треста при приемке должна иметь выход длинного трепаного волокна не менее 5 %, горстевую длину в снопах не менее 41 см, в рулонах – не менее 60 см, растянутость стеблей в снопах и ленты в рулонах не более 1,3, растянутость стеблей в рулонах не более 1,7, отделяемость волокна не менее 4,1, фактическую влажность в снопах не более 25 %, в рулонах – не более 23 %, фактическую засоренность не более 10 %. Нормированная (расчетная) влажность льнотресты составляет 19 %, нормированная (расчетная) засоренность – 5 %.

Для выполнения задания необходимо ознакомиться в лаборатории льнозавода с правилами приемки льнотресты, определить основные показатели качества поступающего сырья. Полученные данные внести в табл. 39, сравнить с требованиями государственных стандартов и сделать выводы.

Таблица 39. Показатели качества льнотресты

Показатели качества	Требования СТБ	Фактическое значение
Влажность, %		
Засоренность, %		
Растянутость снопов (ленты в рулоне)		
Горстевая длина, см		
Отделяемость		
Выход длинного трепаного волокна, %		
и др.		

Задание 2. Ознакомиться с методикой определения номера льнотресты.

Пояснение и порядок выполнения задания

Льняную тресту в зависимости от количества процентномеров с поправками, вычисленными по результатам определения выхода и цвета длинного трепаного льноволокна, подразделяют на 11 номеров качества: 0,50; 0,75; 1,00; 1,25; 1,50; 1,75; 2,00; 2,50; 3,00; 3,50; 4,00.

Для вычисления номера льнотресты подсчитывают по каждому 10 горстям число процентномеров длинного волокна путем умножения выхода волокна на 10. Затем по таблице в стандарте на льнотресту

находят поправку по цвету волокна. Группа цвета устанавливается согласно характеристике цвета волокна в стандартных образцах:

I – бурое, бурое с зеленым, зеленое;

II – желтое, темно-серое, темно-серое с зеленым оттенком, темно-серое с желтым оттенком;

III – серое, серое с зеленым оттенком, серое с желтым оттенком;

IV – светло-серое.

При показателе цвета волокна менее 3,00 поправку вычитают, а при показателе цвета волокна более 3,00 поправку прибавляют к числу процентнономеров. Номер льнотресты определяют по таблице стандарта по числу процентнономеров с поправкой.

По результатам оценки льнотресты или по данным лаборатории льнозавода определить номер тресты различных партий. Полученные данные по определению номера льнотресты занести в табл. 40.

Таблица 40. Определение номера льнотресты

Партия	Выход волокна (по 10 горстям), %	Число процентнономеров	Группа цвета волокна	Поправка по цвету волокна	Число процентнономеров с поправкой	Номер тресты

Задание 3. Изучить технологию получения льноволокна.

Пояснение и порядок выполнения задания

Цель обработки тресты – отделение волокна от остальных частей стебля. Подаваемая в производство треста при необходимости досушивается. Поточная линия производства длинного волокна включает машину формирования слоя и мяльно-трепальный агрегат. Рабочими органами мяльных машин являются рифленые вальцы, расположенные парами. При проходе через них древесина стебля изламывается на мелкие частицы, а волокно сохраняется. Однако даже при прохождении тресты через многочисленные пары вальцов волокно не полностью отделяется от всех частей стебля. Полученное волокно называют сырцом, отходы стебля – кострой.

Дальнейшую обработку сырца (трепание) проводят на специальных трепальных машинах. Цель данной операции – очистить волокносырец от оставшейся костры и других неволокнистых частей стебля. Трепание осуществляется в результате ударно-скобящего воздействия

специальных бил. После трепания волокна-сырца получают длинное трепаное волокно.

Отходы трепания (спутанные стебли, низкосортная треста) используются для производства короткого волокна. Поточная линия выработки короткого волокна включает трясильную машину и куделе-приготовительный агрегат.

Для выполнения задания необходимо ознакомиться с линиями длинного и короткого волокна на льнозаводе, описать имеющееся оборудование и технологию его работы.

Задание 4. Изучить технологию послеуборочной доработки льновороха.

Пояснение и порядок выполнения задания

Поступающий на послеуборочную доработку льноворох по своему составу и влажности весьма разнообразен. В основном льноворох состоит из семенных коробочек, свободных семян, путанины, стеблей сорных растений и различных посторонних примесей.

В свежееубранном ворохе происходит самосогревание, при этом снижаются посевные и товарные качества семян. Поэтому после доставки с поля ворох сразу сушат на напольных, конвейерных или карусельных сушилках.

Для доработки льняного вороха, высушенного на всех типах сушилок, применяют молотилку-веялку (МВ-2,5А и др.). Переработку льняного вороха следует начинать, когда его влажность достигнет 12–17 %, что соответствует влажности семян 8–13 %. После выделения семена очищаются на воздушно-решетных и других машинах. Сначала семена освобождают от крупных примесей на машинах предварительной очистки, потом их доводят до кондиции на семяочистительных машинах (ОС-4,5; ОС-4,5А; СМ-4; К-531/1 «Петкус-Гигант», К-522 и др.).

Для дополнительной очистки семян можно использовать электромагнитные установки ЭМС-1А, льносемяочистительные горки ОСГ-0,2А и установку СОМ-300.

Для выполнения задания необходимо составить схему доработки льновороха на предприятии (льносемстанции) с описанием оборудования, используемого для этих целей.

Объем и порядок выполнения предлагаемых заданий по темам учебной практики определяется ведущим преподавателем.

3. КРИТЕРИИ ОЦЕНКИ УЧЕБНОЙ ПРАКТИКИ

Оценка «десять» (10). Наличие индивидуального дневника практики с письменным отчетом, где указано полное описание хода работ и даны устные пояснения по каждой из них. Систематизированные, глубокие и полные знания по основным вопросам программы практики. Достаточно глубокие и полные знания по основным вопросам, выходящим за пределы программы учебной практики. Грамотное, логически правильное изложение ответов на вопросы, умение делать обобщения и обоснованные выводы.

Оценка «девять» (9). Наличие индивидуального дневника практики с письменным отчетом, где указано достаточно полное описание хода работ и даны устные пояснения по каждой из них. Систематизированные, глубокие и полные знания по основным вопросам программы практики. Грамотное, логически правильное изложение ответов на вопросы, умение делать обобщения и обоснованные выводы.

Оценка «восемь» (8). Наличие индивидуального дневника практики с письменным отчетом, где указано достаточно полное описание хода работ и даны устные пояснения по каждой из них. Достаточно систематизированные, глубокие и полные знания по основным вопросам программы практики. Осознанная защита письменного отчета с грамотными, логически построенными ответами на вопросы, умение делать обобщения и обоснованные выводы, присутствие единичных несущественных ошибок.

Оценка «семь» (7). Наличие индивидуального дневника практики с письменным отчетом, где указано в достаточном объеме описание хода работ и даны устные пояснения по каждому из них. Достаточно систематизированные, глубокие и полные знания по основным вопросам программы практики. Грамотное, логически правильное изложение ответов на вопросы, умение делать обобщения и обоснованные выводы. Недостаточно самостоятельное выполнение и решение наиболее сложных заданий учебной практики. Наличие единичных несущественных ошибок.

Оценка «шесть» (6). Наличие индивидуального дневника практики с письменным отчетом, где в достаточном объеме указано описание хода только трех работ. Достаточно полные и систематизированные знания в объеме программы учебной практики. Осознанное, достаточно полное воспроизведение всего программного учебного

материала. Достаточно грамотное, логически правильное изложение ответов на вопросы, умение делать обоснованные выводы.

Оценка «пять» (5). Наличие индивидуального дневника практики с письменным отчетом, где в достаточном объеме указано описание хода только двух работ. Достаточные знания в объеме программы учебной практики, но недостаточно прочное владение навыками. Фрагментарное участие в групповых обсуждениях пройденного материала.

Оценка «четыре» (4). Наличие индивидуального дневника практики с письменным отчетом, где в достаточном объеме указано описание хода только одной работы. Минимально достаточный объем знаний в рамках программы учебной практики.

Оценка «три» (3). Отсутствие индивидуального дневника практики и письменного отчета с полным описанием хода работ. Недостаточно полный объем знаний в рамках программы учебной практики. Фрагментарное воспроизведение материала с существенными ошибками. Некомпетентность в теориях, направлениях и методах. Выполнение работ с существенными ошибками.

Оценка «два» (2). Отсутствие индивидуального дневника практики и письменного отчета с полным описанием хода работ. Фрагментарные знания в рамках программы учебной практики. Бессистемное изложение материала. Неумение использовать научную терминологию дисциплины. Наличие в ответах грубых ошибок. Пассивность на занятиях, ведущая к неправильному выполнению заданий.

Оценка «один» (1). Отсутствие индивидуального дневника практики и письменного отчета с полным описанием хода работ. Узнавание отдельных объектов изучения в ходе учебной практики, предъявляемых в готовом виде. Низкая степень осознанности материала и поставленных вопросов. Отсутствие ответов на наводящие вопросы преподавателя. Отсутствие деятельности по применению интеллектуальных знаний.

СОДЕРЖАНИЕ

ВВЕДЕНИЕ.....	3
1. ТЕХНОЛОГИИ КОРМОВ.....	6
Тема 1. Определение видов многолетних злаковых и бобовых трав по морфологическим признакам.....	6
Тема 2. Организация и рациональное использование культурных пастбищ.....	18
Тема 3. Технология заготовки, учет и хранение грубых и сочных кормов, оценка их качества.....	25
2. ТЕХНОЛОГИИ ХРАНЕНИЯ И ПЕРЕРАБОТКИ ПРОДУКЦИИ РАСТЕНИЕВОДСТВА.....	37
Тема 1. Технология послеуборочной доработки и хранения зерна и семян.....	37
Тема 2. Технология послеуборочной доработки и хранения плодовоовощной продукции.....	45
Тема 3. Технология послеуборочной доработки и первичной переработки льносырья.....	53
3. КРИТЕРИИ ОЦЕНКИ УЧЕБНОЙ ПРАКТИКИ.....	57

Учебное издание

Рылко Виталий Александрович
Холдеев Сергей Иванович
Нестеренко Татьяна Кирилловна и др.

ТЕХНОЛОГИИ КОРМОВ,
ХРАНЕНИЯ И ПЕРЕРАБОТКИ
ПРОДУКЦИИ
РАСТЕНИЕВОДСТВА

Методические указания по учебной практике

Редактор *Н. Н. Пьянусова*
Технический редактор *Н. Л. Якубовская*
Компьютерный набор и верстка *Е. М. Шулакова*

Подписано в печать 2025. Формат 60×84 ¹/₁₆. Бумага офсетная.
Ризография. Гарнитура «Таймс». Усл. печ. л. . Уч.-изд. л. .
Тираж 30 экз. Заказ .

Белорусская государственная сельскохозяйственная академия.
Свидетельство о государственной регистрации издателя, изготовителя, распространителя печатных изданий № 1/52 от 09.10.2013.
Ул. Мичурина, 13, 213407, г. Горки.

Отпечатано в Белорусской государственной сельскохозяйственной академии.
Ул. Мичурина, 5, 213407, г. Горки.