

**МИНИСТЕРСТВО СЕЛЬСКОГО ХОЗЯЙСТВА
И ПРОДОВОЛЬСТВИЯ РЕСПУБЛИКИ БЕЛАРУСЬ**

ГЛАВНОЕ УПРАВЛЕНИЕ ОБРАЗОВАНИЯ, НАУКИ И КАДРОВ

**Учреждение образования
«БЕЛОРУССКАЯ ГОСУДАРСТВЕННАЯ
ОРДЕНОВ ОКТЯБРЬСКОЙ РЕВОЛЮЦИИ
И ТРУДОВОГО КРАСНОГО ЗНАМЕНИ СЕЛЬСКОХОЗЯЙ-
СТВЕННАЯ АКАДЕМИЯ»**

**Кафедра тракторов, автомобилей
и машин для природообустройства**

ГЕНЕРАТОР ГОРЯЧЕГО ВОЗ- ДУХА ДИЗЕЛЬНЫЙ (ВОЗДУХОНАГРЕВАТЕЛЬ)

*Методические указания по выполнению лабораторных работ
для студентов специальностей 1-740601 Техническое обеспечение
процессов сельскохозяйственного производства,
1-74 06 04 Техническое обеспечение мелиоративных и водохозяй-
ственных работ*

**Горки
БГСХА
2022**

МИНИСТЕРСТВО СЕЛЬСКОГО ХОЗЯЙСТВА
И ПРОДОВОЛЬСТВИЯ РЕСПУБЛИКИ БЕЛАРУСЬ

ГЛАВНОЕ УПРАВЛЕНИЕ ОБРАЗОВАНИЯ, НАУКИ И КАДРОВ

Учреждение образования
«БЕЛОРУССКАЯ ГОСУДАРСТВЕННАЯ
ОРДЕНОВ ОКТЯБРЬСКОЙ РЕВОЛЮЦИИ
И ТРУДОВОГО КРАСНОГО ЗНАМЕНИ СЕЛЬСКОХОЗЯЙСТВЕН-
НАЯ АКАДЕМИЯ»

Кафедра тракторов, автомобилей
и машин для природообустройства

ГЕНЕРАТОР ГОРЯЧЕГО ВОЗ- ДУХА ДИЗЕЛЬНЫЙ (ВОЗДУХОНАГРЕВАТЕЛЬ)

*Методические указания по выполнению лабораторных работ
для студентов специальностей 1-740601 Техническое обеспечение про-
цессов сельскохозяйственного производства,
1-74 06 04 Техническое обеспечение мелиоративных и водохозяйствен-
ных работ*

Горки
БГСХА
2022

УДК 631.311.5

*Рекомендовано методической комиссией
факультета механизации сельского хозяйства
Протокол №6 от 21.02.2022 г.*

Составители:

доктор технических наук, профессор *А. Н. Карташевич*;
ассистент *Р. С. Даргель*
кандидат технических наук, доцент *С. Г. Рубец*;

Рецензенты:

кандидат технических наук, доцент *О. В Гордеенко*

Генератор горячего воздуха дизельный (воздухонагреватель) :
методические указания по выполнению лабораторных работ / *А. Н. Карташевич* [и др.] – Горки: БГСХА, 2022. – **8 с.**

Описаны устройство и принцип работы генератора горячего воздуха, приведены основные технические характеристики. Даны рекомендации по техническому обслуживанию, подготовке к работе и безопасному проведению работ.

Для студентов обучающихся по специальностям 1-74 06 01 Техническое обеспечение процессов сельскохозяйственного производства, 1-74 06 04 Техническое обеспечение мелиоративных и водохозяйственных работ.

©УО «Белорусская государственная
Сельскохозяйственная академия», 2022

Цель работы: изучение принципа действия генератора горячего воздуха его технических характеристик и области применения.

1. ОБЩИЕ СВЕДЕНИЯ

Теплогенератор BHDN-52S – это передвижной дизельный генератор горячего воздуха непрямого нагрева, предназначенных для безопасного, надежного и эффективного обогрева помещений при четком выполнении правил эксплуатации и технического обслуживания. Теплогенератор предназначен для обогрева помещений в условиях умеренного климата категории размещения 3.1 (УХЛ 3.1) по ГОСТ 15150-69. Общее устройство теплогенератора приведено на рис. 1.

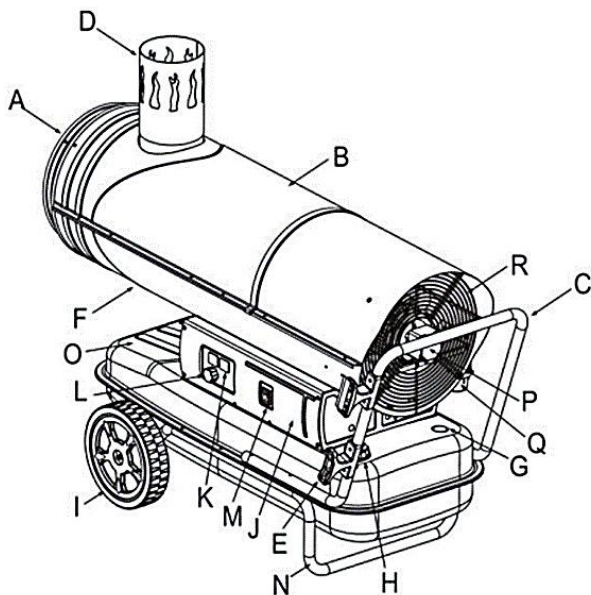


Рис.1. Устройство теплогенератора: *A* – выходное сопло; *B* – верхняя часть корпуса *C* – ручка; *D* – газотвод; *E* – устройство для намотки кабеля; *F* – нижняя часть корпуса; *G* – индикатор уровня топлива; *H* – крышка топливного бака; *I* – колесо; *J* – панель управления; *K* – цифровой дисплей температуры; *L* – ручка термостата; *M* – выключатель питания; *N* – опорная ножка; *O* – топливный бак; *P* – шестерёнчатый насос; *Q* – топливный фильтр; *R* – защитная решетка.

2. ТЕХНИЧЕСКИЕ ХАРАКТЕРИСТИКИ

Тепловая мощность, кВт.....	52
Потребляемая мощность, кВт.....	0,3
Номинальный ток, А.....	1,5
Напряжение питания, В.....	220
Расход топлива, кг/ч.....	3,6
Расход воздуха, м ³ /ч.....	1800
Топливо.....	дизельное
Объем бака, л.....	41
Степень защиты.....	IP 20
Класс электрозащиты.....	I класс
Вес без топлива брутто, кг.....	58,2
Габаритные размеры, мм длина×ширина×высота.....	1250×510×730

3. ПОДГОТОВКА К ЭКСПЛУАТАЦИИ

Эксплуатация теплогенератора должна осуществляться в диапазоне рабочих температур от минус 10°С до плюс 40°С. В случае пребывания на холоде теплогенератор должен быть выдержан в рабочих климатических условиях не менее 2 часов. Теплогенератор комплектуется колесами, прикрепляемыми на ось с помощью стопор-шайбы и крышки ступицы колеса. Ось с колесами, ручка и подставка прикручиваются к баку, при помощи болтов. теплогенератор устанавливается так, чтобы был свободный доступ к органам управления и доступ воздуха к воздухозаборной решетке.

Теплогенератор необходимо заземлить. Заполнить топливный бак дизельным топливом в соответствии с сезонностью. Не наполнять бак топливом непосредственно во время эксплуатации теплогенератора. Квалифицированный специалист должен обеспечить заземление, а также правильное подключение в соответствии со схемой подключения. Квалифицированный рабочий должен правильно установить дымоход.

Для включения необходимо вставить электрическую вилку в розетку и убедиться, что контрольная лампочка горит. При соответствующей комплектации: дизельный теплогенератор может быть укомплектован выносным термостатом, который позволяет поддерживать температуру в помещении на заданном уровне. Включить выключатель в положение (I). Начнется прокачка топливной системы для удаления воздуха и заполнения топливом. Через 1 минуту переключить выключатель в положение (II). Начнется цикл зажигания.

Для выключения переключить выключатель в положение (0). Термостат нагретой камеры сгорания включит теплогенератор в режим вентиляции. После охлаждения камеры сгорания до безопасной температуры термостат отключит вентилятор.

ВНИМАНИЕ! Вентилятор может включаться на охлаждение камеры сгорания несколько раз. Поэтому не отключать теплогенератор от сети в течение 10 минут после переключения выключателя в положение (0).

Не вынимать вилку из розетки, пока камера не охладится полностью, иначе возможна поломка теплогенератора. После того, как вентилятор полностью остановился, вынуть вилку из розетки. Убедиться, что топливный бак наполнен топливом не менее чем на 1/3, для того, чтобы обеспечить смазку насоса. Включить выключатель в положение «Вентилятор» (I).

4. ПРИНЦИП РАБОТЫ ТЕПЛОГЕНЕРАТОРА

Нагреватель воздуха имеет замкнутую камеру сгорания с отверстием для вывода отработанных газов – газоотводом. Топливо подается насосом через топливный фильтр в форсунку, распыляется в камере сгорания и поджигается (рис.2).

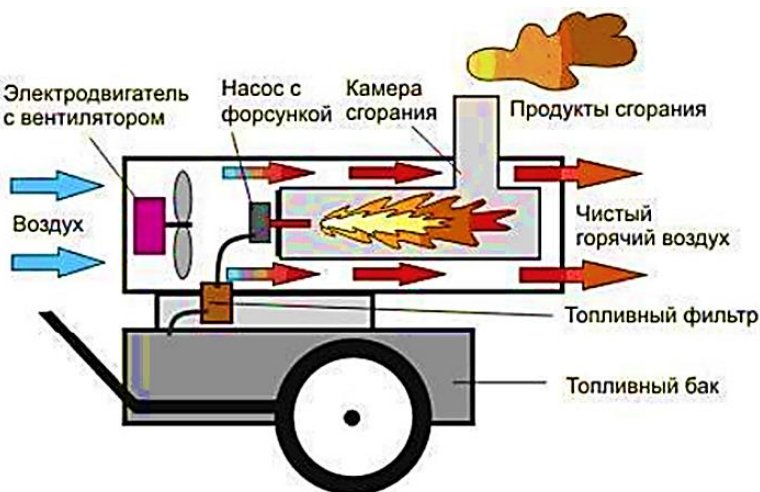


Рис.2. Принцип работы теплогенератора

Вентилятор, расположенный в заднем торце пушки, нагнетает воздух внутрь пушки. Часть воздуха через задние отверстия попадает в камеру сгорания, где поддерживает процесс горения воздушно-топливной смеси. Основная часть воздуха проходит между стенками камеры сгорания и внешним корпусом пушки и нагревается. Таким образом, продукты горения выходят через газоотвод и не попадают в обогреваемое помещение. Это дает возможность использовать данный тип нагревателей воздуха для обогрева помещений, в которых находятся люди, закрытых объемов и павильонов.

Однако вентиляция данных помещений и в этом случае должна быть достаточной, чтобы компенсировать потерю кислорода, используемого в процессе горения.

5. ТЕХНИЧЕСКОЕ ОБСЛУЖИВАНИЕ

Для заправки топливом необходимо снять крышку топливного бака и проверить топливный бак на наличие воды и мусора, очистить его, если необходимо. Заполнять топливный бак только специально очищенным дизельным топливом в соответствии с сезонностью. Не следует заполнять бак до предела. **Проверять нагреватель воздуха только после потухания пламени и отключения вилки от источника электропитания.**

Каждые 300 часов эксплуатации необходимо чистить или заменять сопло в сборе и уплотнительное кольцо сопла в случае износа.

Каждые 500 часов эксплуатации необходимо чистить топливный бак. Дважды в сезон необходимо проверять вентилятор. Перед началом эксплуатации вентилятор должен быть тщательно очищен.

Раз в сезон необходимо чистить камеру сгорания и головку. Для чистки камеры сгорания и головки использовать сжатый воздух.

Раз в сезон проверяется зазор между электродами. Зазор должен быть 2,5 мм. Следить за тем, чтобы трансформатор и провода трансформатора не были повреждены.

Раз в сезон проверяются крепежные соединения на двигателе и вентиляторе и все электрические соединения.

6. ХРАНЕНИЕ И ТРАНСПОРТИРОВКА

Хранить теплогенератор рекомендуется в закрытых или других помещениях с естественной вентиляцией при температуре от 5 до 40°C.

Необходимо защитить теплогенератор от попадания влаги и пыли. Максимальное значение относительной влажности при хранении не более 80% при температуре 25°C. Длительно хранить теплогенераторы следует на стеллажах в один ряд. Срок хранения – 1 год.

Транспортирование теплогенератора следует производить в крытых транспортных средствах любого вида в условиях, обеспечивающих сохранность изделий, в соответствии с правилами перевозки грузов, действующими на данном виде транспорта. При транспортировании должна быть исключена возможность перемещения теплогенератора. Внутри транспортного средства не допускается попадания воды на упаковку теплогенератора.

7. ТРЕБОВАНИЯ ОХРАНЫ ТРУДА

Теплогенератор предназначен только для промышленного использования и не должен использоваться в непосредственной близости от взрывоопасных веществ. В случае использования необходимо установить защитную стенку на расстоянии 900 мм от выходного отверстия теплогенератора, чтобы предотвратить возможное возгорание.

Теплогенератор не применять в местах с особыми условиями среды: с химически активной средой, при присутствии горючей жидкости, токопроводящей пыли, во взрывоопасных помещениях, при влажности 98% (при температуре 25°C). Запрещается подвергать теплогенераторы воздействию атмосферных осадков.

Не загораживать входное и выходное отверстие теплогенератора. Запрещается использовать дизельные теплогенераторы в подвалах и других помещениях, находящихся ниже уровня земли.

Не включать теплогенератор в случае, если снята верхняя крышка. При отключении теплогенератора от сети электрического питания, не тяните за кабель питания.

Не допускается использовать теплогенераторы с механическими повреждениями; неисправной автоблокировкой, прекращающей подачу топлива при погасании пламени; устраивать ограждения из горючих материалов рядом с топливным баком; работать при неотрегулированной форсунке; отогревать топливопроводы открытым пламенем; зажигать рабочую смесь через смотровой глазок; регулировать зазор между электродами свечей при работающем теплогенерирующем аппарате.

8. КОНТРОЛЬНЫЕ ВОПРОСЫ

1. Опишите устройство и принцип работы теплогенератора.
2. Назовите основные этапы подготовки теплогенератора к эксплуатации.
3. Перечислите основные операции, проводимые при техническом обслуживании теплогенератора.
4. Перечислите основные требования по технике безопасности во время эксплуатации теплогенератора.
5. Перечислите основные технические характеристики теплогенератора.

Учебное издание

Карташевич Анатолий Николаевич
Даргель Руслан Сергеевич
Рубец Сергей Григорьевич

ТПЛОТЕХНИКА

ГЕНЕРАТОР ГОРЯЧЕГО ВОЗДУХА ДИЗЕЛЬНЫЙ
(ВОЗДУХОНАГРЕВАТЕЛЬ)

Методические указания по выполнению лабораторным работ

Редактор *Е. Г. Бутова*
Техн. редактор *Н. К. Шапрунова*
Корректор *Л. С. Разинкевич*

Подписано в печать 19.02.2022 Формат 60×84¹/₁₆. Бумага офсетная.
Ризография. Гарнитура «Таймс». Усл. печ. л. 2,79 Уч-изд. л. 2,59
Тираж 50 экз. Заказ .

УО «Белорусская государственная сельскохозяйственная академия».
Свидетельство о ГРИИРПИ №1/52 от 09.10.2013.
ул. Мичурина, 13, 213407, г. Горки.
Отпечатано в УО «Белорусская государственная сельскохозяйственная академия».
Ул. Мичурина, 5, 213407, г. Горки.