

ТЕПЛОТЕХНИКА

Под редакцией А. П. Баскакова

2-е издание, переработанное

Допущено Государственным комитетом СССР
по народному образованию в качестве
учебника для студентов инженерно-технических
специальностей вузов



МОСКВА
ЭНЕРГОАТОМИЗДАТ
1991

ББК 31.3
Т34
УДК 621.1.01 (075.8)

Рецензент: кафедра общей теплотехники
Киевского политехнического института

Редактор издательства М. И. Кузнецова

Теплотехника: Учеб. для вузов / А. П. Баскаков,
Т34 Б. В. Берг, О. К. Витт и др.; Под ред. А. П. Баска-
кова.—2-е изд., перераб.—М.: Энергоатомиздат,
1991.— 224 с.: ил.

ISBN 5-283-00121-0

Изложены основы технической термодинамики и теории тепло-
и массообмена. Приведены основные сведения по процессам горе-
ния, конструкциям топок и котельных агрегатов. Рассмотрены
принципы работы тепловых двигателей, паровых и газовых турбин,
двигателей внутреннего сгорания и компрессоров. Описаны компо-
новки и технологическое оборудование тепловых электрических
станций, а также оборудование промышленных теплоэнергетиче-
ских установок. Первое издание вышло в 1982 г. Второе издание
дополнено материалами для самостоятельной работы студентов.
Для студентов вузов нетеплоэнергетических специальностей.

Т 2203010000-322 133-90
051(01)-91

ББК 31.3

Учебное издание

Баскаков Альберт Павлович
Берг Борис Викторович
Витт Ольга Константиновна
Кузнецов Юрий Васильевич
Филипповский Николай Федорович

ТЕПЛОТЕХНИКА

Зав. редакцией *И. В. Волобуева*
Редактор издательства *М. И. Кузнецова*
Художественный редактор *В. А. Гозак-Хозак*
Технический редактор *Т. Ю. Андреева*
Корректор *З. Б. Драновская*

ИБ № 2384

Сдано в набор 30.03.90. Подписано в печать 04.03.91. Формат
70×100¹/₁₆. Бумага офсетная № 2. Гарнитура литературная. Печать
офсетная. Усл. печ. л. 18,2. Усл. кр.-отт. 36,73. Уч.-изд. л. 21,68.
Тираж 60 000 экз. Заказ № 610. Цена 90 к.

Энергоатомиздат. 113114, Москва, М-114, Шлюзовая наб., 10

Ордена Октябрьской Революции, ордена Трудового Красного Знамени
Ленинградское производственно-техническое объединение «Печатный
Двор» имени А. М. Горького при Госкомпечати СССР. 197110, Ленин-
град, П-110, Чкаловский пр., 15.

ISBN 5-283-00121-0

© Энергоатомиздат, 1982
© Авторы, 1991, с изменениями

Настоящая книга является учебником для студентов нетеплотехнических специальностей вузов, которым авторы на протяжении многих лет читали и продолжают читать этот курс в Уральском политехническом институте.

Учебник написан в строгом соответствии с программой курса, утвержденной МВ и ССО СССР в 1981 г.

В теплотехнике, как и во всякой дисциплине, важно дать прежде всего теоретические основы знаний. Поэтому больше половины всего объема учебника отведено изложению технической термодинамики, основ тепло- и массообмена и теории горения.

В то же время исходя из задач инженерной подготовки студентов авторы постарались включить в учебник ряд прикладных вопросов, удовлетворяющих требованиям широкого круга специальностей.

Данное издание существенно переработано по сравнению с первым. Во всех

разделах введены вопросы и задачи для самостоятельной работы с ответами в конце книги. Чтобы не увеличивать в связи с этим объем учебника, был опущен ряд второстепенных или не требуемых программой вопросов.

Главы 1—5 написаны О. К. Витт, гл. 7—10, 12—14 и 24 — Н. Ф. Филипповским, гл. 6, 15—17 — А. П. Баскаковым, гл. 11, 18, 19, 22 — Б. В. Бергом, гл. 20, 21 — Ю. В. Кузнецовым, гл. 23 — Б. В. Бергом и Ю. В. Кузнецовым. В процессе работы над рукописью авторы активно помогали друг другу в написании отдельных разделов.

Авторы весьма признательны сотрудникам кафедры теплотехники Киевского политехнического института, возглавляемой профессором С. М. Константиновым, за ценный анализ рукописи и будут благодарны за все замечания и пожелания по улучшению книги.

Авторы

Биолог Н. Реймерс утверждает: «Нас (человечество) сейчас отделяет от тепловой смерти биосферы лишь один порядок величин. Будем использовать в 10 раз больше энергии, чем сейчас, и погибнем». Причина заключается в так называемом «парниковом эффекте»: содержащийся в атмосфере диоксид углерода CO_2 пропускает солнечные лучи на Землю, но препятствует охлаждению Земли путем излучения в космос. В последние годы ученые мира со все большим беспокойством говорят о повышении концентрации CO_2 в атмосфере. Если эти опасения подтвердятся, человечеству в не таком уж отдаленном будущем придется резко ограничить потребление углеродсодержащих топлив. Кроме выбросов CO_2 , топливосжигающие и теплоэнергетические установки производят тепловые загрязнения (выбросы нагретой воды и газов), химические (оксиды серы и азота), золу и сажу, которые с увеличением масштаба производства также создают серьезные проблемы. Исключить эти выбросы или хотя бы свести их к минимуму можно только на основе глубокого понимания процессов, протекающих в топливно-использующих установках. Фактически экология ставит человечество перед необходимостью делать производства безотходными.

Экономические факторы также заставляют резко увеличить степень использования добываемого топлива. Пока еще энергетическая эффективность многих технологических процессов чрезвычайно низка, ибо технологи, разрабатывая соответствующие процессы, за-

частую не ставили во главу угла вопросы экономии топлива. В СССР такому подходу объективно способствовали и неоправданно низкие цены на него¹. Например, нефть стоит 32 рубля за 1 т, в то время как на мировом рынке ее цена в июне 1987 г. составила 110 долларов за м³, а в 1981 г. даже 300 долларов. Поэтому отечественные процессы зачастую оказываются более энергоемкими, чем зарубежные.

Высокие цены на топливо (прежде всего нефть) на мировом рынке стимулировали разработку энергосберегающих технологий. В результате удельные расходы условного топлива на производство 1 т цемента в Японии снизились с 110 кг, в США — до 150, в то время в СССР — 210 кг/т. Расход дизельного топлива на 1 га сельскохозяйственных угодий в США составляет 94 кг, а в СССР 185 кг/га. В передовых странах мира прирост валового продукта в год составил в 70-е годы 2,8 %, в то время как потребление энергоресурсов не выросло. Это, кстати, стало одной из причин снижения цен на нефть (в 2—3 раза с начала 80-х годов). Тем не менее уровень потребления топливно-энергетических ресурсов (ТЭР) в разных странах еще сильнее различается. По оценкам, в 1990 г. в среднем количество ежедневно потребляемых энергоресурсов в расчете на одного жителя Земли эквивалентно примерно 7 кг условного топ-

¹ В настоящее время цены на топливо пересматриваются.

лива. В наиболее развитых странах это число превышает 30, в СССР оно составляет более 20 кг/сут (без учета экспорта).

В соответствии с Энергетической программой СССР 80 % прироста промышленной продукции должно быть обеспечено за счет экономии ТЭР, и прежде всего в технологических процессах и на транспорте, где тратится до 80 % добываемого топлива (остальное — в энергетике). Главная роль в разработке менее энергоемких технологий принадлежит технологам — неэнергетикам. Ее невозможно решить без глубоких знаний основных законов теплотехники.

Сегодня выгоднее вкладывать средства не в увеличение добычи топлива, чтобы продолжать расходовать его с низкой эффективностью, а в разработку технологических процессов, обеспечивающих более экономное его использование.

Дело в том, что большая часть населения и промышленных предприятий страны расположены в западной ее части, а основные запасы топлив — в восточной (Сибирь, Казахстан). Начиная с 1980 г. здесь добывается больше половины топлива, зачастую в сложных геологических условиях (болота, вечная мерзлота) при отсутствии местных трудовых ресурсов. В перспективе — освоение еще более труднодоступных месторождений. Это увеличивает как себестоимость топлив, так и расходы по их доставке. Растут и капиталовложения на строительство новых топливодобывающих предприятий и на поддержание добычи на прежнем уровне на старых месторождениях (освоение более глубоких пластов в Донбассе и Печорском бассейне, закачивание горячей воды в нефтяные пласты и т. д.). В топливно-энергетический комплекс сейчас вкладывается около 23 % всех капиталовложений страны.

Добыча основных видов топлива в СССР

Топливо	1975 г.	1980 г.	1985 г.	1990 г. ¹
Уголь, млн. т	701	716	775	800
Нефть и газовый конденсат, млн. т	491	603	630	635
Природный газ, млрд. м ³	289	435	630	915

¹ По плану.

Транспорт не справляется с возрастающими перевозками топлива, поэтому принято решение не строить в европейской части страны новых конденсационных тепловых электростанций.

До 1985 г. в топливном балансе страны неуклонно возрастала доля нефти и природного газа, что видно из таблицы.

После 1985 года добыча нефти фактически стабилизировалась, а выход получаемого из нее котельно-печного топлива — мазута — будет неуклонно уменьшаться в связи с более глубокой переработкой нефти на моторные топлива. Потребление мазута в энергетике резко ограничивается¹. Крупная энергетика ориентируется в основном на твердое топливо (на нем вырабатывается около половины всей электроэнергии страны) и природный газ, добыча которого будет по-прежнему возрастать.

В целом более 90 % всей используемой человечеством энергии приходится на ископаемые органические топлива. Это определяет роль теплотехники — общинженерной дисциплины, изучающей методы получения, преобразования, передачи и использования теплоты и связанных с этим аппаратов и устройств.

¹ В 1983 г. на электростанциях страны было израсходовано максимальное количество мазута — 120 млн. т.

Часть первая

ТЕХНИЧЕСКАЯ ТЕРМОДИНАМИКА

Глава первая

ОСНОВНЫЕ ПОНЯТИЯ И ИСХОДНЫЕ ПОЛОЖЕНИЯ ТЕРМОДИНАМИКИ

1.1. ПРЕДМЕТ И МЕТОД ТЕРМОДИНАМИКИ

Термодинамика *изучает законы превращения энергии в различных процессах, происходящих в макроскопических системах и сопровождающихся тепловыми эффектами.* Макроскопической системой называется любой материальный объект, состоящий из большого числа частиц. Размеры макроскопических систем несомненно больше размеров молекул и атомов.

В зависимости от задач исследования рассматривают техническую или химическую термодинамику, термодинамику биологических систем и т. д. Техническая термодинамика *изучает закономерности взаимного превращения тепловой и механической энергии и свойства тел, участвующих в этих превращениях.* Вместе с теорией теплообмена она является теоретическим фундаментом теплотехники. На ее основе осуществляют расчет и проектирование всех тепловых двигателей, а также всевозможного технологического оборудования.

Рассматривая только макроскопические системы, термодинамика изучает закономерности тепловой формы движения материи, обусловленные наличием огромного числа непрерывно движущихся и взаимодействующих между собой

микроструктурных частиц (молекул, атомов, ионов).

Физические свойства макроскопических систем изучаются статистическим и термодинамическим методами. Статистический метод основан на использовании теории вероятностей и определенных моделей строения этих систем и представляет собой содержание статистической физики. Термодинамический метод не требует привлечения модельных представлений о структуре вещества и является феноменологическим (т. е. рассматривает «феномены» — явления в целом). При этом все основные выводы термодинамики можно получить методом дедукции, используя только два основных эмпирических закона (начала) термодинамики.

В дальнейшем исходя из термодинамического метода мы будем для наглядности использовать молекулярно-кинетические представления о структуре вещества.

1.2. ТЕРМОДИНАМИЧЕСКАЯ СИСТЕМА

Термодинамическая система *представляет собой совокупность материальных тел, находящихся в механическом и тепловом взаимодействии друг с другом и с окружающими систему внешними телами («внешней средой»).*

Выбор системы произволен и диктуется условиями решаемой задачи. Тела, не входящие в систему, называют окружающей средой. Систему отделяют от окружающей среды контрольной поверхностью (оболочкой). Так, например, для простейшей системы — газа, заключенного в цилиндре под поршнем, внешней средой является окружающий воздух, а контрольными поверхностями служат стенки цилиндра и поршень.

Механическое и тепловое взаимодействие термодинамической системы осуществляются через контрольные поверхности. При механическом взаимодействии самой системой или над системой совершается работа. (В общем случае на систему могут действовать также электрические, магнитные и другие силы, под воздействием которых система будет совершать работу. Эти виды работ также могут быть учтены в рамках термодинамики, но нами в дальнейшем рассматриваться не будут). В нашем примере механическая работа производится при перемещении поршня и сопровождается изменением объема. Тепловое взаимодействие заключается в переходе теплоты между отдельными телами системы и между системой и окружающей средой. В рассматриваемом примере теплота может подводиться к газу через стенки цилиндра.

В самом общем случае система может обмениваться со средой и веществом (массообменное взаимодействие). Такая система называется открытой. Потoki газа или пара в турбинах и трубопроводах — примеры открытых систем. Если вещество не проходит через границы системы, то она называется закрытой. В дальнейшем, если это специально не оговаривается, мы будем рассматривать закрытые системы.

Термодинамическую систему, которая не может обмениваться теплотой с окружающей средой, называют теплоизолированной или адиабатной. Примером адиабатной системы является газ, находящийся в сосуде, стенки которого покрыты идеальной тепловой изоляцией, исключающей теплообмен между заключенным в сосуде газом

и окружающими телами. Такую изоляционную оболочку называют адиабатной.

Система, не обменивающаяся с внешней средой ни энергией, ни веществом, называется изолированной (или замкнутой).

Простейшей термодинамической системой является рабочее тело, осуществляющее взаимное превращение теплоты и работы. В двигателе внутреннего сгорания, например, рабочим телом является приготовленная в карбюраторе горячая смесь, состоящая из воздуха и паров бензина.

1.3. ТЕРМОДИНАМИЧЕСКИЕ ПАРАМЕТРЫ СОСТОЯНИЯ

Свойства каждой системы характеризуются рядом величин, которые принято называть термодинамическими параметрами. Рассмотрим некоторые из них, используя при этом известные из курса физики молекулярно-кинетические представления об идеальном газе как о совокупности молекул, которые имеют исчезающе малые размеры, находятся в беспорядочном тепловом движении и взаимодействуют друг с другом лишь при соударениях.

Давление обусловлено взаимодействием молекул рабочего тела с поверхностью и численно равно силе, действующей на единицу площади поверхности тела по нормали к последней. В соответствии с молекулярно-кинетической теорией давление газа определяется соотношением

$$p = \frac{2}{3} n \overline{mc^2}, \quad (1.1)$$

где n — число молекул в единице объема; m — масса молекулы; $\overline{c^2}$ — средняя квадратическая скорость поступательного движения молекул.

В Международной системе единиц (СИ) давление выражается в паскалях ($1 \text{ Па} = 1 \text{ Н/м}^2$). Поскольку эта единица мала, удобнее использовать $1 \text{ кПа} = 1000 \text{ Па}$ и $1 \text{ МПа} = 10^6 \text{ Па}$.

Давление измеряется при помощи манометров, барометров и вакуумметров.

Жидкостные и пружинные манометры измеряют избыточное давление, представляющее собой разность между полным или абсолютным давлением p измеряемой среды и атмосферным давлением $p_{\text{атм}}$. Т. е. $p_{\text{изб}} = p - p_{\text{атм}}$.

Приборы для измерения давлений ниже атмосферного называются вакуумметрами; их показания дают значение разрежения (или вакуума): $p_{\text{в}} = p_{\text{атм}} - p$, т. е. избыток атмосферного давления над абсолютным.

Следует отметить, что параметром состояния является абсолютное давление. Именно оно входит в термодинамические уравнения.

Температурой называется физическая величина, характеризующая степень нагретости тела. Понятие о температуре вытекает из следующего утверждения: если две системы находятся в тепловом контакте, то в случае неравенства их температур они будут обмениваться теплотой друг с другом, если же их температуры равны, то теплообмена не будет.

С точки зрения молекулярно-кинетических представлений температура есть мера интенсивности теплового движения молекул. Ее численное значение связано с величиной средней кинетической энергии молекул вещества:

$$\frac{mc^2}{2} = \frac{3}{2} kT, \quad (1.2)$$

где k — постоянная Больцмана, равная $1,380662 \cdot 10^{-23}$ Дж/К. Температура T , определенная таким образом, называется абсолютной.

В системе СИ единицей температуры является кельвин (К); на практике широко применяется градус Цельсия ($^{\circ}\text{C}$). Соотношение между абсолютной T и стоградусной t температурами имеет вид

$$T = t + 273,15.$$

В промышленных и лабораторных условиях температуру измеряют с помощью жидкостных термометров, пирометров, термопар и других приборов.

Удельный объем v — это объем единицы массы вещества. Если

однородное тело массой M занимает объем V , то по определению $v = V/M$.

В системе СИ единица удельного объема $1 \text{ м}^3/\text{кг}$. Между удельным объемом вещества и его плотностью существует очевидное соотношение: $v = 1/\rho$.

Для сравнения величин, характеризующих системы в одинаковых состояниях, вводится понятие «нормальные физические условия»: $p = 760 \text{ мм рт. ст.} = 101,325 \text{ кПа}$; $T = 273,15 \text{ К}$.

В разных отраслях техники и разных странах вводят свои, несколько отличные от приведенных «нормальные условия», например, «технические» ($p = 735,6 \text{ мм рт.ст.} = 98 \text{ кПа}$, $t = 15^{\circ}\text{C}$) или нормальные условия для оценки производительности компрессоров ($p = 101,325 \text{ кПа}$, $t = 20^{\circ}\text{C}$) и т. д. В данной книге, если это не оговорено особо, будут использоваться нормальные физические условия.

Если все термодинамические параметры постоянны во времени и одинаковы во всех точках системы, то такое состояние системы называется равновесным.

Если между различными точками в системе существуют разности температур, давлений и других параметров, то она является неравновесной. В такой системе под действием градиентов параметров возникают потоки теплоты, вещества и другие, стремящиеся вернуть ее в состояние равновесия. Опыт показывает, что *изолированная система с течением времени всегда приходит в состояние равновесия и никогда самопроизвольно выйти из него не может.* В классической термодинамике рассматриваются только равновесные системы.

1.4. УРАВНЕНИЕ СОСТОЯНИЯ

Для равновесной термодинамической системы существует функциональная связь между параметрами состояния, которая называется уравнением состояния. Опыт показывает, что удельный объем, температура и давление простейших систем, которыми являются газы, пары или жидкости, связаны т.е.р.:

мическим уравнением состояния $f(p, v, T) = 0$.

Уравнению состояния можно придать другую форму: $p = f_1(v, T)$; $v = f_2(p, T)$; $T = f_3(p, v)$.

Эти уравнения показывают, что из трех основных параметров, определяющих состояние системы, независимыми являются два любых.

Для решения задач методами термодинамики совершенно необходимо знать уравнение состояния. Однако оно не может быть получено в рамках термодинамики и должно быть найдено либо экспериментально, либо методами статистической физики. Конкретный вид уравнения состояния зависит от индивидуальных свойств вещества.

Уравнение состояния идеальных газов. Из уравнений (1.1) и (1.2) следует, что $p = nkT$.

Рассмотрим 1 кг газа. Учитывая, что в нем содержится N молекул и, следовательно, $n = N/v$, получим: $pv/T = Nk = \text{const}$.

Постоянную величину Nk , отнесенную к 1 кг газа, обозначают буквой R и называют газовой постоянной. Поэтому

$$pv/T = R, \text{ или } pv = RT. \quad (1.3)$$

Полученное соотношение представляет собой уравнение Клапейрона (1834 г.).

Умножив (1.3) на M , получим уравнение состояния для произвольной массы газа M :

$$pV = MRT. \quad (1.4)$$

Уравнению Клапейрона можно придать универсальную форму, если отнести газовую постоянную к 1 кмолью газа, т. е. к количеству газа, масса которого в килограммах численно равна молекулярной массе μ . Положив в (1.4) $M = \mu$ и $V = V_\mu$, получим для одного моля уравнение Клапейрона — Менделеева:

$$pV_\mu = \mu RT. \quad (1.5)$$

Здесь V_μ — объем киломоля газа, а μR — универсальная газовая постоянная.

В соответствии с законом Авогадро (1811 г.) объем 1 кмолья, одинаковый в одних и тех же условиях для всех идеальных газов, при нормальных физиче-

ских условиях равен $22,4136 \text{ м}^3$, поэтому

$$\mu R = \rho V_\mu / T =$$

$$= 101,325 \cdot 22,4136 / 273,15 = \\ = 8314 \text{ Дж}/(\text{кмоль} \cdot \text{К}).$$

Газовая постоянная 1 кг газа составляет

$$R = 8314/\mu. \quad (1.6)$$

Уравнение состояния реальных газов. В реальных газах в отличие от идеальных существенны силы межмолекулярных взаимодействий (силы притяжения, когда молекулы находятся на значительном расстоянии, и силы отталкивания при достаточном сближении их друг с другом) и нельзя пренебречь собственным объемом молекул.

Наличие межмолекулярных сил отталкивания приводит к тому, что молекулы могут сближаться между собой только до некоторого минимального расстояния. Поэтому можно считать, что свободный для движения молекул объем будет равен $v - b$, где b — тот наименьший объем, до которого можно сжать газ. В соответствии с этим длина свободного пробега молекул уменьшается и число ударов о стенку в единицу времени, а следовательно, и давление увеличивается по сравнению с идеальным газом в отношении $v/(v - b)$, т. е.

$$p = \frac{RT}{v} \frac{v}{(v - b)} = \frac{RT}{v - b}.$$

Силы притяжения действуют в том же направлении, что и внешнее давление, и приводят к возникновению молекулярного (или внутреннего) давления. Сила молекулярного притяжения каких-либо двух малых частей газа пропорциональна произведению числа молекул в каждой из этих частей, т. е. квадрату плотности, поэтому молекулярное давление обратно пропорционально квадрату удельного объема газа: $p_{\text{мол}} = a/v^2$, где a — коэффициент пропорциональности, зависящий от природы газа.

Отсюда получаем уравнение Ван-дер-Ваальса (1873 г.):

$$p + a/v^2 = RT/(v - b),$$

или

$$(p + a/v^2)(v - b) = RT. \quad (1.7)$$

При больших удельных объемах и сравнительно невысоких давлениях реального газа уравнение Ван-дер-Ваальса практически вырождается в уравнение состояния идеального газа Клапейрона, ибо величина a/v^2 (по сравнению с p) и b (по сравнению с v) становятся пренебрежимо малыми.

Уравнение Ван-дер-Ваальса с качественной стороны достаточно хорошо описывает свойства реального газа, но результаты численных расчетов не всегда согласуются с экспериментальными данными. В ряде случаев эти отклонения объясняются склонностью молекул реального газа к ассоциации в отдельные группы, состоящие из двух, трех и более молекул. Ассоциация происходит вследствие несимметричности внешнего электрического поля молекул. Образовавшиеся комплексы ведут себя как самостоятельные нестабильные частицы. При столкновениях они распадаются, затем вновь объединяются уже с другими молекулами и т. д. По мере повышения температуры концентрация комплексов с большим числом молекул быстро уменьшается, а доля одиночных молекул растет. Большую склонность к ассоциации проявляют полярные молекулы водяного пара.

1.5. ТЕРМОДИНАМИЧЕСКИЙ ПРОЦЕСС

Изменение состояния термодинамической системы во времени называется термодинамическим процессом. Так, при перемещении поршня в цилиндре объем, а с ним давление и температура находящегося внутри газа будут изменяться, будет совершаться процесс расширения или сжатия газа.

Как уже отмечалось, система, выведенная из состояния равновесия, и предоставленная при постоянных параметрах окружающей среды самой себе, через некоторое время вновь придет в равновесное состояние, соответствующее этим параметрам. Такое самопроизвольное (без внешнего воздействия) возвращение системы в состояние равновесия

называется релаксацией, а промежуток времени, в течение которого система возвращается в состояние равновесия, называется временем релаксации. Для разных процессов оно различно: если для установления равновесного давления в газе требуется всего 10^{-16} с, то для выравнивания температуры в объеме того же газа нужны десятки минут, а в объеме нагреваемого твердого тела — иногда несколько часов.

Термодинамический процесс называется равновесным, если все параметры системы при его протекании меняются достаточно медленно по сравнению с соответствующим процессом релаксации. В этом случае система фактически все время находится в состоянии равновесия с окружающей средой, чем и определяется название процесса.

Чтобы процесс был равновесным, скорость изменения параметров системы dA/dt должна удовлетворять соотношению

$$dA/dt \ll c_{\text{рел}} \approx \Delta A / \tau_{\text{рел}}, \quad (1.8)$$

где A — параметр, наиболее быстро изменяющийся в рассматриваемом процессе; $c_{\text{рел}}$ — скорость изменения этого параметра в релаксационном процессе; $\tau_{\text{рел}}$ — время релаксации.

Рассмотрим, например, процесс сжатия газа в цилиндре. Если время смещения поршня от одного положения до другого существенно превышает время релаксации, то в процессе перемещения поршня давление и температура успеют выравняться по всему объему цилиндра. Это выравнивание обеспечивается непрерывным столкновением молекул, в результате чего подводимая от поршня к газу энергия достаточно быстро и равномерно распределяется между ними. Если последующие смещения поршня будут происходить аналогичным образом, то состояние системы в каждый момент времени будет практически равновесным.

Таким образом, *равновесный процесс состоит из непрерывного ряда последовательных состояний равновесия*, поэтому в каждой его точке состояние термодинамической системы можно описать уравнением состояния данного рабочего тела. Именно поэтому классическая

термодинамика в своих исследованиях оперирует только равновесными процессами. Они являются удобной идеализацией реальных процессов, позволяющей во многих случаях существенно, условие (1.8) выполняется на практике достаточно часто. Поскольку механические возмущения распространяются в газах со скоростью звука, процесс сжатия газа в цилиндре будет равновесным, если скорость перемещения поршня много меньше скорости звука.

Процессы, не удовлетворяющие условию $dA/dt \ll c_{\text{зв}}$, протекают с нарушением равновесия, т. е. являются неравновесными. Если, например, быстро увеличить температуру окружающей среды, то газ в цилиндре будет постепенно прогреваться через его стенки, релакси-

руя к состоянию равновесия, соответствующему новым параметрам окружающей среды. В процессе релаксации газ не находится в равновесии с окружающей средой и его нельзя характеризовать температурой имеет различные значения.

Контрольные вопросы

1.1. 1 м^3 воздуха содержит 1 кг воды в виде мелких капель, распыленных по объему. Можно ли эту смесь рассматривать как термодинамическую систему?

1.2. Что произойдет с температурой системы, если при постоянных удельном объеме и давлении из системы убрать половину ее структурных частиц?

1.3. На торцах стержня, боковая поверхность которого теплоизолирована, поддерживаются постоянные температуры T_1 и T_2 ($T_1 > T_2$). В каком состоянии находится система?

Глава вторая

ПЕРВЫЙ ЗАКОН ТЕРМОДИНАМИКИ

2.1. ВНУТРЕННЯЯ ЭНЕРГИЯ

Внутренняя энергия системы включает в себя:

кинетическую энергию поступательного, вращательного и колебательного движения частиц;

потенциальную энергию взаимодействия частиц;

энергию электронных оболочек атомов;

ядерную энергию.

В большинстве теплоэнергетических процессов две последние составляющие остаются неизменными. Поэтому в дальнейшем под внутренней энергией будем понимать энергию хаотического движения молекул и атомов, включающую энергию поступательного, вращательного и колебательного движений как молекулярного, так и внутримолеку-

лярного, а также потенциальную энергию сил взаимодействия между молекулами.

Кинетическая энергия молекул является функцией температуры, значение потенциальной энергии зависит от среднего расстояния между молекулами и, следовательно, от занимаемого газом объема V , т. е. является функцией V . Поэтому внутренняя энергия U есть функция состояния тела.

Для сложной системы она определяется суммой энергий отдельных частей, т. е. обладает свойством аддитивности. Величина $u = U/M$, называемая удельной внутренней энергией (Дж/кг), представляет собой внутреннюю энергию единицы массы вещества.

В дальнейшем для краткости будем называть величину u просто внутренней энергией. Поскольку внутренняя энергия

есть функция состояния тела, то она может быть представлена в виде функции двух любых независимых параметров, определяющих это состояние:

$$u = \varphi_1(p, V); \quad u = \varphi_2(p, T); \quad u = \varphi_3(v, T).$$

Ее изменение в термодинамическом процессе Δu не зависит от характера процесса и определяется только начальным и конечным состояниями тела: $\Delta u = \int_1^2 du = u_2 - u_1$, где u_1 — значение внутренней энергии в начальном состоянии, а u_2 — в конечном. Математически это означает, что бесконечно малое изменение внутренней энергии du есть полный дифференциал u ; если выразить внутреннюю энергию в виде функции удельного объема и температуры, то

$$du = (\partial u / \partial T)_v dT + (\partial u / \partial v)_T dv. \quad (2.1)$$

Внутренняя энергия идеального газа, в котором отсутствуют силы взаимодействия между молекулами, не зависит от объема газа или давления $[(\partial u / \partial v)_T = 0, (\partial u / \partial p)_T = 0]$, а определяется только его температурой, поэтому производная от внутренней энергии идеального газа по температуре есть полная производная:

$$(\partial u / \partial T)_p = (\partial u / \partial T)_v = du / dT. \quad (2.2)$$

Для задач технической термодинамики важно не абсолютное значение внутренней энергии, а ее изменение в различных термодинамических процессах. Поэтому начало отсчета внутренней энергии может быть выбрано произвольно. Например, в соответствии с международным соглашением для воды за нуль принимается значение внутренней энергии при температуре $0,01^\circ\text{C}$ и давлении $610,8 \text{ Па}$, а для идеальных газов — при 0°C вне зависимости от давления.

2.2. РАБОТА РАСШИРЕНИЯ

Работа в термодинамике, так же как и в механике, определяется произведением действующей на рабочее тело силы на путь ее действия.

Рассмотрим газ массой M и объемом V , заключенный в эластичную оболочку

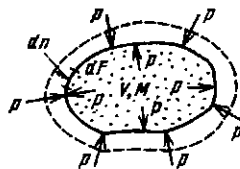


Рис. 2.1. К определению работы расширения

с поверхностью F (рис. 2.1). Если газу сообщить некоторое количество теплоты, то он будет расширяться, совершая при этом работу против внешнего давления p , оказываемого на него средой. Газ действует на каждый элемент оболочки dF с силой, равной pdF и, перемещая ее по нормали к поверхности на расстояние dn , совершает элементарную работу $pdFdn$. Общую работу, совершенную в течение бесконечно малого процесса, получим, интегрируя данное выражение по всей поверхности F оболочки¹: $\delta L = p \int_F dFdn$.

Из рис. 2.1 видно, что изменение объема dV выражается в виде интеграла по поверхности: $dV = \int dFdn$, следова-

тельно

$$\delta L = pdV. \quad (2.3)$$

При конечном изменении объема работа против сил внешнего давления, называемая работой расширения, равна

$$L = \int_{V_1}^{V_2} pdV. \quad (2.4)$$

Из (2.3) следует, что δL и dV всегда имеют одинаковые знаки:

если $dV > 0$, то и $\delta L > 0$, т. е. при расширении работа тела положительна, при этом тело само совершает работу;

если же $dV < 0$, то и $\delta L < 0$, т. е. при сжатии работа тела отрицательна: это означает, что не тело совершает работу, а на его сжатие затрачивается работа извне.

¹ Различие символов (δ и d) у бесконечно малых величин δL и dU связано с тем, что величина δL в отличие от dU не является полным дифференциалом.

Единицей измерения работы в СИ является джоуль (Дж).

Отнеся работу расширения к 1 кг массы рабочего тела, получим

$$l = L/M; \quad \delta l = \delta L/M = \\ = pdV/M = pd(V/M) = pdv. \quad (2.5)$$

Величина l , представляющая собой удельную работу, совершаемую системой, содержащей 1 кг газа, равна

$$l = \int_{v_1}^{v_2} pdv. \quad (2.6)$$

Поскольку в общем случае p — величина переменная, то интегрирование возможно лишь тогда, когда известен закон изменения давления $p = p(v)$.

Формулы (2.3) — (2.6) справедливы только для равновесных процессов, при которых давление рабочего тела равно давлению окружающей среды.

В термодинамике для исследования равновесных процессов широко используют p, v -диаграмму, в которой осью абсцисс служит удельный объем, а осью ординат — давление. Поскольку состояние термодинамической системы определяется двумя параметрами, то на p, v -диаграмме оно изображается точкой. На рис. 2.2 точка 1 соответствует начальному состоянию системы, точка 2 — конечному, а линия 12 — процессу расширения рабочего тела от v_1 до v_2 .

При бесконечно малом изменении объема dv площадь заштрихованной вертикальной полоски равна $pdv = \delta l$;

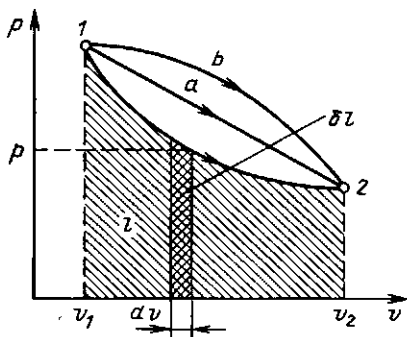


Рис. 2.2. Графическое изображение работы в p, v -координатах

следовательно, работа процесса 12 изображается площадью, ограниченной кривой процесса, осью абсцисс и крайними ординатами. Таким образом, работа изменения объема эквивалентна площади под кривой процесса в диаграмме p, v .

Каждому пути перехода системы из состояния 1 в состояние 2 (например, 12, 1a2 или 1b2) соответствует своя работа расширения: $l_{1b2} > l_{1a2} > l_{12}$. Следовательно, работа зависит от характера термодинамического процесса, а не является функцией только исходного и конечного состояний системы. С другой стороны, $\int pdv$ зависит от пути интегрирования и, следовательно, элементарная работа δl не является полным дифференциалом и не может быть представлена соотношением, аналогичным (2.1).

Работа всегда связана с перемещением макроскопических тел в пространстве, например перемещением поршня, деформацией оболочки, поэтому она характеризует упорядоченную (макрофизическую) форму передачи энергии от одного тела к другому и является мерой переданной энергии.

Поскольку величина δl пропорциональна увеличению объема, то в качестве рабочих тел, предназначенных для преобразования тепловой энергии в механическую, целесообразно выбирать такие, которые обладают способностью значительно увеличивать свой объем. Этим качеством обладают газы и пары жидкостей. Поэтому, например, на тепловых электрических станциях рабочим телом служат пары воды, а в двигателях внутреннего сгорания — газообразные продукты сгорания того или иного топлива.

2.3. ТЕПЛОТА

Помимо макрофизической формы передачи энергии — работы существует также и микрофизическая, т. е. осуществляемая на молекулярном уровне форма обмена энергией между системой и окружающей средой. В этом случае энергия может быть передана системе без совершения работы. Мерой количества энергии, переданной микрофизическим путем, служит тепло.

Теплота может передаваться либо при непосредственном контакте между телами (теплопроводностью, конвекцией), либо на расстоянии (излучением), причем во всех случаях этот процесс возможен только при наличии разности температур между телами.

Как будет показано ниже, элементарное количество теплоты δQ , так же как и δL , не является полным дифференциалом в отличие от дифференциала внутренней энергии dU . За этой математической символикой скрыт глубокий физический смысл различия понятий внутренней энергии, теплоты и работы.

Внутренняя энергия — это свойство самой системы, она характеризует состояние системы. Теплота и работа — это энергетические характеристики процессов механического и теплового взаимодействия системы с окружающей средой. Они характеризуют те количества энергии, которые переданы системе или отданы ею через ее границы в определенном процессе.

2.4. АНАЛИТИЧЕСКОЕ ВЫРАЖЕНИЕ ПЕРВОГО ЗАКОНА ТЕРМОДИНАМИКИ

Первый закон термодинамики представляет собой частный случай всеобщего закона сохранения и превращения энергии применительно к тепловым явлениям. В соответствии с уравнением Эйнштейна $E=mc^2$ надо рассматривать единый закон сохранения и превращения массы и энергии. Однако в технической термодинамике мы имеем дело со столь малыми скоростями объекта, что дефект массы равен нулю, и поэтому закон сохранения энергии можно рассматривать независимо.

Закон сохранения и превращения энергии является фундаментальным законом природы, который получен на основе обобщения огромного количества экспериментальных данных и применим ко всем явлениям природы. Он утверждает, что энергия не исчезает и не возникает вновь, она лишь переходит из одной формы в другую, причем убыль энергии одного вида дает эквивалентное количество энергии другого вида.

В числе первых ученых, утверждавших принцип сохранения материи и энергии, был наш соотечественник М. В. Ломоносов (1711—1765 гг.).

Пусть некоторому рабочему телу с объемом V и массой M , имеющему температуру T и давление p , сообщается извне бесконечно малое количество теплоты δQ . В результате подвода теплоты тело нагревается на dT и увеличивается в объеме на dV .

Повышение температуры тела свидетельствует об увеличении кинетической энергии его частиц. Увеличение объема тела приводит к изменению потенциальной энергии частиц. В результате внутренняя энергия тела увеличивается на dU . Поскольку рабочее тело окружено средой, которая оказывает на него давление, то при расширении оно производит механическую работу δL против сил внешнего давления. Так как никаких других изменений в системе не происходит, то по закону сохранения энергии

$$\delta Q = dU + \delta L, \quad (2.7)$$

т. е. теплота, сообщаемая системе, идет на приращение ее внутренней энергии и на совершение внешней работы.

Полученное уравнение является математическим выражением первого закона термодинамики. Каждый из трех членов этого соотношения может быть положительным, отрицательным или равным нулю. Рассмотрим некоторые частные случаи.

1. $\delta Q = 0$ — теплообмен системы с окружающей средой отсутствует, т. е. теплота к системе не подводится и от нее не отводится. Процесс без теплообмена называется *адиабатным*. Для него уравнение (2.7) принимает вид

$$\delta L = -dU. \quad (2.8)$$

Следовательно, работа расширения, совершаемая системой в адиабатном процессе, равна уменьшению внутренней энергии данной системы. При адиабатном сжатии рабочего тела затрачиваемая извне работа целиком идет на увеличение внутренней энергии системы.

2. $\delta L = 0$ — при этом объем тела не изменяется, $dV = 0$. Такой процесс называется *изохорным*, для него

$$\delta Q = dU, \quad (2.9)$$

т. е. количество теплоты, подведенное к системе при постоянном объеме, равно увеличению внутренней энергии данной системы.

3. $dU = 0$ — внутренняя энергия системы не изменяется и

$$\delta Q = \delta L, \quad (2.10)$$

т. е. сообщаемая системе теплота превращается в эквивалентную ей внешнюю работу.

Для системы, содержащей 1 кг рабочего тела

$$\delta q = du + \delta l. \quad (2.11)$$

Проинтегрировав уравнения (2.7) и (2.11) для некоторого процесса, получим выражение первого закона термодинамики в интегральной форме:

$$Q = \Delta U + L; \quad q = \Delta u + l, \quad (2.12)$$

где $\Delta U = U_2 - U_1$, $\Delta u = u_2 - u_1$.

2.5. ТЕПЛОЕМКОСТЬ ГАЗОВ

Отношение количества теплоты δQ , полученного телом при бесконечно малом изменении его состояния, к связанному с этим изменением температуры тела dT называется теплоемкостью тела в данном процессе: $C = \delta Q/dT$.

Обычно теплоемкость относят к единице количества вещества и в зависимости от выбранной единицы различают:

удельную массовую теплоемкость c , отнесенную к 1 кг газа, Дж/(кг·К);

удельную объемную теплоемкость c' , отнесенную к количеству газа, содержащегося в 1 м³ объема при нормальных физических условиях, Дж/(м³·К);

удельную мольную теплоемкость μc , отнесенную к одному киломолю, Дж/(кмоль·К).

Зависимость между удельными теплоемкостями устанавливается очевидными соотношениями:

$$c = \mu c / \mu; \quad c' = c \rho_n. \quad (2.13)$$

Здесь ρ_n — плотность газа при нормальных условиях.

Изменение температуры тела при одном и том же количестве сообщаемой теплоты зависит от характера происходящего при этом процесса, поэтому *теплоемкость является функцией процесса*. Это означает, что одно и то же рабочее тело в зависимости от процесса требует для своего нагревания на 1 К различного количества теплоты. Численно величина c изменяется в пределах от $+\infty$ до $-\infty$.

В термодинамических расчетах большое значение имеют:

теплоемкость при постоянном давлении

$$c_p = \delta q_p / dT, \quad (2.14)$$

равная отношению количества теплоты δq_p , сообщенной телу в процессе при постоянном давлении, к изменению температуры тела dT ;

теплоемкость при постоянном объеме

$$c_v = \delta q_v / dT, \quad (2.15)$$

равная отношению количества теплоты δq_v , подведенной к телу в процессе при постоянном объеме, к изменению температуры тела dT .

В соответствии с первым законом термодинамики для закрытых систем, в которых протекают равновесные процессы, $\delta q = du + p dv$.

С учетом соотношения (2.1)

$$\delta q = (du/dT)_v dT + [(du/dv)_T + p] dv. \quad (2.16)$$

Для изохорного процесса ($v = \text{const}$) это уравнение принимает вид $\delta q_v = (du/dT)_v dT$, и, учитывая (2.15), получаем, что

$$c_v = (du/dT)_v, \quad (2.17)$$

т. е. теплоемкость тела при постоянном объеме равна частной производной от его внутренней энергии по температуре и характеризует темп роста внутренней энергии в изохорном процессе с увеличением температуры.

С учетом (2.2) для идеального газа

$$c_v = du/dT. \quad (2.18)$$

Для изобарного процесса ($p = \text{const}$) из уравнения (2.16) и (2.14) получаем

$$c_p = (du/dT)_v +$$

$$+[(\partial u/\partial v)_T + p](dv/dT)_p,$$

или

$$c_p = c_v + [(\partial u/\partial v)_T + p] (dv/dT)_p. \quad (2.19)$$

Это уравнение показывает связь между теплоемкостями c_p и c_v . Для идеального газа оно значительно упрощается. Действительно, внутренняя энергия идеального газа определяется только его температурой и не зависит от объема, поэтому $(\partial u/\partial v)_T = 0$ и, кроме того, из уравнения состояния (1.3) следует $p(\partial v/\partial T)_p = R$, откуда

$$c_p = c_v + R. \quad (2.20)$$

Соотношение (2.20) называется уравнением Майера и является одним из основных в технической термодинамике идеальных газов.

В процессе $v = \text{const}$ теплота, сообщаемая газу, идет лишь на изменение его внутренней энергии, тогда как в процессе $p = \text{const}$ теплота расходуется и на увеличение внутренней энергии и на совершение работы против внешних сил. Поэтому c_p больше c_v на величину этой работы.

Для реальных газов $c_p - c_v > R$, поскольку при их расширении (при $p = \text{const}$) совершается работа не только против внешних сил, но и против сил притяжения, действующих между молекулами, что вызывает дополнительный расход теплоты.

Обычно теплоемкости определяются экспериментально, но для многих веществ их можно рассчитать методами статистической физики.

Числовое значение теплоемкости идеального газа позволяет найти классическая теория теплоемкости, основанная на теореме о равномерном распределении энергии по степеням свободы молекул. Согласно этой теореме внутренняя энергия идеального газа прямо пропорциональна числу степеней свободы молекул и энергии $kT/2$, приходящейся на одну степень свободы. Для 1 моля газа

$$U_\mu = \frac{i}{2} N_0 kT = \frac{i}{2} \mu RT,$$

где N_0 — число Авогадро; i — число степеней свободы (число независимых координат, ко-

торые нужно задать для того, чтобы полностью определить положение молекулы в пространстве).

Молекула одноатомного газа имеет три степени свободы соответственно трем составляющим в направлении координатных осей, на которые может быть разложено поступательное движение. Молекула двухатомного газа имеет пять степеней свободы, так как помимо поступательного движения она может вращаться около двух осей, перпендикулярных линии, соединяющей атомы (энергия вращения вокруг оси, соединяющей атомы, равна нулю, если атомы считать точками). Молекула трехатомного и вообще многоатомного газа имеет шесть степеней свободы: три поступательных и три вращательных.

Поскольку для идеального газа $\mu c_v = dU_\mu/dT = i/2 \mu R$, то молярные теплоемкости одно-, двух- и многоатомных газов равны соответственно:

$$\begin{aligned} \mu c_v &= 3/2 \mu R = 12,5 \text{ кДж/(кмоль} \cdot \text{К)}; \mu c_p = \\ &= 5/2 \mu R = 20,8 \text{ кДж/(кмоль} \cdot \text{К)}; \mu c_v = 6/2 \mu R = \\ &= 24,9 \text{ кДж/(кмоль} \cdot \text{К)}. \end{aligned}$$

Результаты классической теории теплоемкости достаточно хорошо согласуются с экспериментальными данными в области комнатных температур (табл. 2.1), однако основной вывод о независимости от температуры эксперимент не подтверждает. Расхождения, особенно существенные в области низких и достаточно высоких температур, связаны с квантовым поведением молекул и находят объяснения в рамках квантовой теории теплоемкости.

Эта теория устанавливает прежде всего несправедливость теоремы о равномерном рас-

Таблица 2.1. Теплоемкость некоторых газов при $t = 0^\circ\text{C}$ в идеально-газовом состоянии

Газ	Число степеней свободы	Молярная теплоемкость, кДж	$k = c_p/c_v$
		(кмоль · К)	
Гелий He	3	12,60	1,660
Аргон Ar	3	12,48	1,660
Кислород O ₂	5	20,96	1,397
Водород H ₂	5	20,30	1,410
Азот N ₂	5	20,80	1,400
Метан CH ₄	6	26,42	1,315
Аммиак NH ₃	6	26,67	1,313
Диоксид углерода CO ₂	6	27,55	1,302

пределении энергии по степени свободы в области низких и высоких температур. С уменьшением температуры газа происходит «вымораживание» числа степеней свободы молекулы. Так, для двухатомной молекулы происходит «вымораживание» вращательных степеней свободы и она вместо пяти имеет три степени свободы, а следовательно, и меньшую внутреннюю энергию и теплоемкость. С увеличением температуры у многоатомных молекул происходит возбуждение внутренних степеней свободы за счет возникновения колебательно-го движения атомов молекулы (молекула становится осциллятором). Это приводит к увеличению внутренней энергии, а следовательно, и теплоемкости с ростом температуры.

Теплоемкость реального газа зависит от давления, правда, очень слабо.

Поскольку теплоемкость реального газа зависит от температуры, в термодинамике различают истинную и среднюю теплоемкости.

Средней теплоемкостью c_{cp} данного процесса в интервале температур от t_1 до t_2 называется отношение количества теплоты, сообщаемой газу, к разности конечной и начальной температур:

$$c_{cp} \Big|_{t_1}^{t_2} = q / (t_2 - t_1). \quad (2.21)$$

Выражение

$$c = \delta q / dT \quad (2.22)$$

определяет теплоемкость при данной температуре или так называемую истинную теплоемкость.

Из (2.22) следует, что

$$q = \int_{t_1}^{t_2} c dt, \quad (2.23)$$

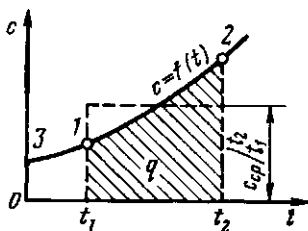


Рис. 2.3. Зависимость истинной теплоемкости от температуры

поэтому

$$c_{cp} \Big|_{t_1}^{t_2} = \int_{t_1}^{t_2} c dt / (t_2 - t_1).$$

Для практических расчетов теплоемкости всех веществ сводят в таблицы, причем с целью сокращения объема таблиц средние теплоемкости приводят в них для интервала температур от 0 до t .

Для уяснения методики определения средней теплоемкости по указанным таблицам воспользуемся рис. 2.3. Заштрихованная площадь эквивалентна количеству теплоты $q = \int_{t_1}^{t_2} c dt$, необходимому для нагревания 1 кг

рабочего тела от t_1 до t_2 . Ее можно заменить равновеликим прямоугольником с основанием $t_2 - t_1$ и высотой, численно равной средней теплоемкости $c_{cp} \Big|_{t_1}^{t_2}$, тогда $q = c_{cp} \Big|_{t_1}^{t_2} (t_2 - t_1)$. Аналогично количества теплоты, необходимые для нагрева 1 кг рабочего тела от 0 до t_1 и от 0 до t_2 , равны соответственно $q_1 = c_{cp} \Big|_0^{t_1}$ и $q_2 = c_{cp} \Big|_0^{t_2}$ и эквивалентны площадям $31t_1 0$ и $32t_2 0$. Разность этих площадей дает заштрихованную площадь, следовательно, $q = q_2 - q_1 = c_{cp} \Big|_0^{t_2} t_2 - c_{cp} \Big|_0^{t_1} t_1 = c_{cp} \Big|_{t_1}^{t_2} (t_2 - t_1)$, откуда

$$c_{cp} \Big|_{t_1}^{t_2} = \frac{c_{cp} \Big|_0^{t_2} t_2 - c_{cp} \Big|_0^{t_1} t_1}{t_2 - t_1}. \quad (2.24)$$

Все изложенное относится также к мольным и к объемным теплоемкостям.

2.6. ЭНТАЛЬПИЯ

В термодинамике важную роль играет сумма внутренней энергии системы U и произведения давления системы p на ее объем V , называемая энтальпией и обозначаемая H :

$$H = U + pV. \quad (2.25)$$

Так как входящие в нее величины являются функциями состояния, то и сама энтальпия является функцией состояния.

Также как внутренняя энергия, работа и теплота, она измеряется в джоу-

Энтальпия обладает свойством аддитивности. Величина

$$h = u + pv, \quad (2.26)$$

называемая удельной энтальпией ($h = H/M$), представляет собой энтальпию системы, содержащей 1 кг вещества, и измеряется в Дж/кг.

Поскольку энтальпия есть функция состояния, то она может быть представлена в виде функции двух любых параметров состояния:

$$h = \psi_1(p, v); \quad h = \psi_2(v, T); \quad h = \psi_3(p, T),$$

а величина dh является полным дифференциалом.

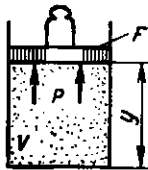
Изменение энтальпии в любом процессе определяется только начальным и конечным состояниями тела и не зависит от характера процесса.

Физический смысл энтальпии выясним на следующем примере. Рассмотрим расширенную систему, включающую газ в цилиндре и поршень с грузом общим весом G (рис. 2.4). Энергия этой системы складывается из внутренней энергии газа и потенциальной энергии поршня с грузом в поле внешних сил: $E = U + Gy$. В условиях равновесия ($G = pF$) эту функцию можно выразить через параметры газа: $E = U + pFy = U + pV$. Получаем, что $E = H$, т. е. энтальпию можно трактовать как энергию расширенной системы.

Уравнение (2.11) $\delta q = du + pdv$ в случае, когда единственным видом работы является работа расширения, с учетом очевидного соотношения $pdv = d(pv) - vdp$ может быть записано в виде $\delta q = d(u + pv) - vdp$, или

$$\delta q = dh - vdp. \quad (2.27)$$

Из этого соотношения следует, что если давление системы сохраняется не-



с. 2.4. К определению физического смысла энтальпии

изменным, т. е. осуществляется изобарный процесс ($dp = 0$), то

$$\delta q_p = dh \quad (2.28)$$

и

$$q_p = h_2 - h_1, \quad (2.29)$$

т. е. теплота, подведенная к системе при постоянном давлении, идет только на изменение энтальпии данной системы.

Это выражение очень часто используется в расчетах, так как огромное количество процессов подвода теплоты в теплоэнергетике (в паровых котлах, камерах сгорания газовых турбин и реактивных двигателей, теплообменных аппаратах), а также целый ряд процессов химической технологии и многих других осуществляется при постоянном давлении. Кстати, по этой причине в таблицах термодинамических свойств обычно приводятся значения энтальпии, а не внутренней энергии.

Для идеального газа с учетом (2.18) и (1.3) получим

$$\begin{aligned} dh &= du + d(pv) = c_v dT + R dT = \\ &= (c_v + R) dT = c_p dT. \end{aligned} \quad (2.30)$$

Так как между энтальпией и внутренней энергией существует связь (2.26), выбор начала отсчета одной из них не произволен: в точке, принятой за начало отсчета внутренней энергии, $h = pv$. Например, для воды при $t = 0,01^\circ\text{C}$ и $p = 610,8 \text{ Па}$, $u = 0$, а $h = pv = 610,8 \times 0,001 = 0,611 \text{ Дж/кг}$.

При расчетах практический интерес представляет изменение энтальпии в конечном процессе:

$$\Delta h = h_2 - h_1 = \int_{t_1}^{t_2} c_p dT. \quad (2.31)$$

Контрольные вопросы и задачи

2.1. 1 л воды нагревается с помощью электрического кипятильника мощностью 300 Вт. За какое время вода нагреется до температуры кипения, если теплообмен с окружающей средой отсутствует, а начальная температура воды равна 20°C ?

2.2. Найти среднюю удельную теплоемкость азота в интервале температур 1000 —

2000 °С, если известно, что в интервале температур 0—2000 °С она равна 1,19 кДж/(кг·К), а в интервале температур 0—1000 °С—1,12 кДж/(кг·К).

2.3. Стальной брус высотой 2 м и сечением 100 см² находится под нагрузкой 100 т. Надо ли учитывать работу расширения при расчете

теплоты на нагрев бруса от 0 до 200 °С? Плотность стали 7,8 г/см³, коэффициент линейного расширения 0,000013 м/К, удельная теплоемкость стали 0,46 кДж/(кг·К).

2.4. Какая доля теплоты, подведенной к 1 кг кислорода в изобарном процессе, затрачивается на изменение внутренней энергии?

Глава третья

ВТОРОЙ ЗАКОН ТЕРМОДИНАМИКИ

3.1. ЭНТРОПИЯ

Как уже указывалось, величина $\delta q = du + pdv$ не является полным дифференциалом. Действительно, для того чтобы проинтегрировать правую часть этого выражения, нужно знать зависимость p от v , т. е. процесс, который совершает газ.

В математике доказывается, что дифференциальный двучлен всегда можно превратить в полный дифференциал путем умножения (или деления) на интегрирующий множитель (или делитель). Таким интегрирующим делителем для элементарного количества теплоты δq является абсолютная температура T .

Покажем это на примере изменения параметров идеального газа в равновесных процессах:

$$\frac{\delta q}{T} = \frac{c_v dT + pdv}{T} = c_v \frac{dT}{T} + R \frac{dv}{v}. \quad (3.1)$$

Выражение $\delta q/T$ при равновесном изменении состояния газа есть полный дифференциал некоторой функции состояния. Она называется энтропией¹, обозначается для 1 кг газа через s и измеряется в Дж/(кг·К). Для произвольного количества газа энтропия, обозначаемая через S , равна $S = Ms$ и измеряется в Дж/К.

¹ Термин энтропия был введен Р. Клаузиусом в 1865 г.

Таким образом, аналитически энтропия определяется следующим образом:

$$ds = \delta q / T. \quad (3.2)$$

Формула (3.2) справедлива как для идеальных газов, так и для реальных тел.

Подобно любой другой функции состояния энтропия может быть представлена в виде функции любых двух параметров состояния:

$$s = \xi_1(p, v); \quad s = \xi_2(p, T); \quad s = \xi_3(v, T).$$

Значение энтропии для заданного состояния определяется интегрированием уравнения (3.2):

$$s = \int \frac{\delta q}{T} + s_0,$$

где s_0 — константа интегрирования.

При температурах, близких к абсолютному нулю, все известные вещества находятся в конденсированном состоянии. В. Нернст (1906 г.) экспериментально установил, а М. Планк (1912 г.) окончательно сформулировал следующий принцип: *при температуре, стремящейся к абсолютному нулю, энтропия вещества, находящегося в конденсированном состоянии с упорядоченной кристаллической структурой, стремится к нулю, т. е. $s_0 = 0$ при $T = 0$ К.* Этот закон называют третьим законом термодинамики или тепловой теоремой Нернста. Он позволяет рассчитать абсолютное значение энтропии в отличие от внутренней энергии и энтальпии,

которые всегда отсчитываются от произвольного уровня.

Однако в технической термодинамике обычно используется не абсолютное значение энтропии, а ее изменение в каком-либо процессе:

$$\Delta s = s_2 - s_1 = \int_1^2 \delta q / T, \quad (3.3)$$

поэтому энтропию тоже часто отсчитывают от произвольно выбранного уровня.

Получим формулы, позволяющие вычислить изменение энтропии идеального газа. Для этого проинтегрируем уравнение (3.1), положив для простоты $c_v = \text{const}$:

$$s_2 - s_1 = c_v \ln (T_2 / T_1) + R \ln (v_2 / v_1). \quad (3.4)$$

Из уравнения Клапейрона, записанного для состояний 1 и 2, следует:

$$T_2 / T_1 = p_2 v_2 / p_1 v_1; \quad v_2 / v_1 = T_2 p_1 / T_1 p_2.$$

После подстановки отношений T_2 / T_1 и v_2 / v_1 в выражение (3.4) получим следующие формулы для изменения энтропии идеального газа:

$$s_2 - s_1 = c_p \ln (T_2 / T_1) - R \ln (p_2 / p_1); \quad (3.5)$$

$$s_2 - s_1 = c_v \ln (p_2 / p_1) + c_p \ln (v_2 / v_1). \quad (3.6)$$

Поскольку энтропия есть функция состояния рабочего тела, уравнениями (3.4) — (3.6) можно пользоваться вне зависимости от пути перехода рабочего тела между состояниями 1 и 2 и, в частности, от того, равновесный этот переход или нет.

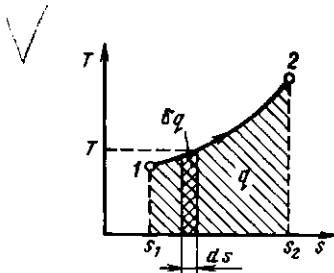


Рис. 3.1. Графическое изображение теплоты в T, s -координатах

Понятие энтропии позволяет ввести чрезвычайно удобную для термодинамических расчетов T, s -диаграмму, на которой (как и на p, v -диаграмме) состояние термодинамической системы изображается точкой, а равновесный термодинамический процесс линией (рис. 3.1).

Из уравнения (3.2) следует, что в равновесном процессе

$$\delta q = T ds; \quad (3.7)$$

$$q = \int_1^2 T ds. \quad (3.8)$$

Очевидно, что в T, s -диаграмме элементарная теплота процесса δq изображается элементарной площадкой с высотой T и основанием ds , а площадь, ограниченная линией процесса, крайними ординатами и осью абсцисс, эквивалентна теплоте процесса.

Формула (3.7) показывает, что ds и δq имеют одинаковые знаки, следовательно, по характеру изменения энтропии в равновесном процессе можно судить о том, в каком направлении происходит теплообмен. При подводе теплоты к телу ($\delta q > 0$) его энтропия возрастает ($ds > 0$), а при отводе теплоты ($\delta q < 0$) — убывает ($ds < 0$).

3.2. ОБЩАЯ ФОРМУЛИРОВКА ВТОРОГО ЗАКОНА

Из первого закона термодинамики следует, что взаимное превращение тепловой и механической энергии в двигателе должно осуществляться в строго эквивалентных количествах. Двигатель, который позволял бы получать работу без энергетических затрат, называется вечным двигателем первого рода. Ясно, что такой двигатель невозможен, ибо он противоречит первому закону термодинамики. Поэтому первый закон можно сформулировать в виде следующего утверждения: вечный двигатель первого рода невозможен. В 1755 г. французская Академия наук «раз и навсегда» объявила, что не будет больше принимать на рассмотрение какие-либо проекты вечных двигателей.

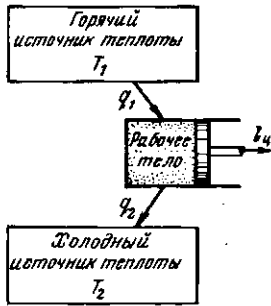


Рис. 3.2. Термодинамическая схема теплового двигателя

Несмотря на эквивалентность теплоты и работы, процессы их взаимного превращения неравнозначны. Опыт показывает, что механическая энергия может быть полностью превращена в теплоту, например, путем трения, однако теплоту полностью превратить в механическую энергию в периодически повторяющемся процессе нельзя. Многолетние попытки осуществить такой процесс не увенчались успехом. Это связано с существованием фундаментального закона природы, называемого вторым законом термодинамики. Чтобы выяснить его сущность, обратимся к принципиальной схеме теплового двигателя (рис. 3.2).

Как показал опыт, все без исключения тепловые двигатели должны иметь горячий источник теплоты, рабочее тело, совершающее замкнутый процесс — цикл, и холодный источник теплоты.

Практически в существующих тепловых двигателях горячими источниками служат химические реакции сжигания топлива или внутриядерные реакции, а в качестве холодного источника

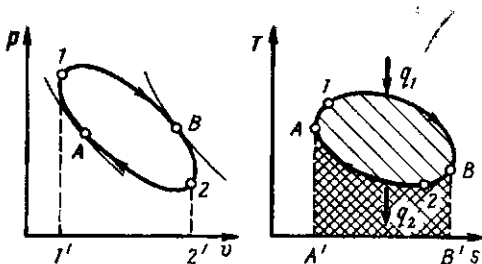


Рис. 3.3. Круговой процесс (цикл) в p, v - и T, s -координатах

используется окружающая среда — атмосфера. В качестве рабочих тел, как отмечалось выше, применяются газы или пары.

Работа двигателя осуществляется следующим образом (рис. 3.3). Расширяясь по линии $1B2$, рабочее тело совершает работу, равную площади $1B22'1'$. В непрерывно действующей тепловой машине этот процесс должен повторяться многократно. Для этого нужно уметь возвращать рабочее тело в исходное состояние. Такой переход можно осуществить в процессе $2B1$, но при этом потребуется совершить над рабочим телом ту же самую работу. Ясно, что это не имеет смысла, так как суммарная работа — работа цикла — окажется равной нулю.

Для того чтобы двигатель непрерывно производил механическую энергию, работа расширения должна быть больше работы сжатия. Поэтому кривая сжатия $2A1$ должна лежать ниже кривой расширения. Затраченная в процессе $2A1$ работа изображается площадью $2A11'2'$. В результате каждый килограмм рабочего тела совершает за цикл полезную работу $l_{ц}$, эквивалентную площади $1B2A1$, ограниченной контуром цикла. Цикл можно разбить на два участка: $A1B$, на котором происходит подвод теплоты q_1 , и $B2A$, на котором происходит отвод теплоты q_2 . В точках A и B нет ни подвода, ни отвода теплоты, и в этих точках поток теплоты меняет знак. Таким образом, для непрерывной работы двигателя необходим циклический процесс, в котором к рабочему телу от горячего источника подводится теплота q_1 и отводится от него к холодному теплота q_2 . В T, s -диаграмме теплота q_1 эквивалентна площади $A'1A1BB'$, а q_2 — площади $A'2A2BB'$.

Применим первый закон термодинамики к циклу, который совершает 1 кг рабочего тела:

$$\oint \delta q = \oint du + \oint \delta l.$$

Здесь \oint означает интегрирование по замкнутому контуру $1B2A1$.

Внутренняя энергия системы является функцией состояния. При возвращении рабочего тела в исходное состояние она также приобретает исходное значение.

ние. Поэтому $\oint di = 0$, и предыдущее выражение превращается в равенство

$$q_{ц} = l_{ц}, \quad (3.9)$$

где $q_{ц} = \oint \delta q$ представляет собой ту часть теплоты горячего источника, которая превращена в работу. Это — теплота, полезно использованная в цикле, она равна разности теплот $q_1 - q_2$ и эквивалентна площади, ограниченной контуром цикла в T, s -диаграмме.

Отношение работы, производимой двигателем за цикл, к количеству теплоты, подведенной за этот цикл от горячего источника, называется термическим коэффициентом полезного действия (КПД) цикла:

$$\eta_r = l_{ц}/q_1 = (q_1 - q_2)/q_1. \quad (3.10)$$

Коэффициент полезного действия оценивает степень совершенства цикла теплового двигателя. Чем больше КПД, тем большая часть подведенной теплоты превращается в работу.

Соотношение (3.9) является математическим выражением принципа эквивалентности тепловой и механической энергии.

Отметим, что если исключить из схемы теплового двигателя холодный источник, то формально принцип эквивалентности не будет нарушен. Однако, как показывает опыт и как следует из проведенного выше анализа работы двигателя, такой двигатель работать не будет.

Тепловой двигатель без холодного источника теплоты, т. е. двигатель, полностью превращающий в работу всю полученную от горячего источника теплоту, называется вечным двигателем второго рода.

Таким образом, второй закон термодинамики можно сформулировать в виде следующего утверждения: «Вечный двигатель второго рода невозможен». В более расшифрованном виде эту формулировку в 1851 г. дал В. Томсон: «Невозможна периодически действующая тепловая машина, единственным результатом действия которой было бы получение работы за счет отнятия теплоты от некоторого источника».

Проблема создания вечного двигателя привлекала исследователей на протяжении

длительного времени. Человечество овладело бы неисчерпаемыми запасами внутренней энергии тел, будь построен вечный двигатель второго рода. Действительно, количество теплоты, выделяющейся при охлаждении, например, земного шара всего на 1 К (масса земного шара равна $6 \cdot 10^{24}$ кг, его удельную теплоемкость примем равной $840 \text{ Дж}/(\text{кг} \cdot \text{К})$, равно $5 \cdot 10^{27}$ Дж. Для сравнения следует указать, что в 2000 г. мировое потребление всех энергоресурсов мира не превысит $5 \cdot 10^{20}$ Дж, т. е. будет в 10 миллионов раз меньше.

3.3. ПРЯМОЙ ЦИКЛ КАРНО

Итак, для превращения теплоты в работу в непрерывно действующей машине нужно иметь по крайней мере тело или систему тел, от которых можно было бы получить теплоту (горячий источник); рабочее тело, совершающее термодинамический процесс, и тело, или систему тел, способную охлаждать рабочее тело, т. е. забирать от него теплоту, не превращенную в работу (холодный источник).

Рассмотрим простейший случай, когда имеется один горячий с температурой T_1 и один холодный с температурой T_2 источники теплоты. Теплоемкость каждого из них столь велика, что отъем рабочим телом теплоты от одного источника и передача ее другому практически не меняет их температуры. Хорошей иллюстрацией могут служить земные недра в качестве горячего источника и атмосфера в качестве холодного.

Единственная возможность осуществления в этих условиях цикла, состоящего только из равновесных процессов, заключается в следующем. Теплоту от горячего источника к рабочему телу нужно подводить изотермически. В любом другом случае температура рабочего тела будет меньше температуры источника T_1 , т. е. теплообмен между ними будет неравновесным. Равновесно охладить рабочее тело от температуры горячего до температуры холодного источника T_2 , не отдавая теплоту другим телам (которых по условию нет), можно только путем адиабатного расширения с совершенном работы. По тем же соображениям про-

процесс теплоотдачи от рабочего тела к холодному источнику тоже должен быть изотермическим, а процесс повышения температуры рабочего тела от T_1 до T_2 — адиабатным сжатием с затратой работы. Такой цикл, состоящий из двух изотерм и двух адиабат, носит название цикла Карно, поскольку именно с его помощью С. Карно в 1824 г. установил основные законы превращения тепловой энергии в механическую.

Осуществление цикла Карно в тепловой машине можно представить следующим образом. Газ (рабочее тело) с начальными параметрами, характеризующимися точкой a (рис. 3.4), помещен в цилиндр под поршень, причем боковые стенки цилиндра и поршень абсолютно нетеплопроводны, так что теплота может передаваться только через основание цилиндра.

Вводим цилиндр в соприкосновение с горячим источником теплоты. Расширяясь изотермически при температуре T_1 от объема v_a до объема v_b , газ забирает от горячего источника теплоту $q_1 = T_1(s_2 - s_1)$. В точке b подвод теплоты прекращаем и ставим цилиндр на теплоизолятор. Дальнейшее расширение рабочего тела происходит адиабатно. Работа расширения совершается при этом только за счет внутренней энергии, в результате чего температура газа падает до T_2 .

Теперь возвратим тело в начальное состояние. Для этого сначала поместим цилиндр на холодный источник с температурой T_2 и будем сжимать рабочее тело по изотерме cd , совершая работу l_2 и отводя при этом к нижнему источнику от рабочего тела теплоту $q_2 = T_2(s_2 - s_1)$. Затем снова поставим цилиндр на теплоизолятор и дальнейшее сжатие проведем в адиабатных условиях. Работа, затраченная на сжатие по линии da , идет на увеличение внутренней энергии, в результате чего температура газа увеличивается до T_1 .

Таким образом, в результате цикла каждый килограмм газа получает от горячего источника теплоту q_1 , отдает холодному теплоту q_2 и совершает работу l_u .

Подставив в формулу (3.10), справедливую для любого цикла, выражения для q_1 и q_2 , получим, что термический КПД цикла Карно определяется формулой

$$\eta_t = 1 - T_2/T_1. \quad (3.11)$$

Из нее видно, что термический КПД цикла Карно зависит только от абсолютных температур горячего и холодного источников. Увеличить КПД цикла можно либо за счет увеличения температуры горячего источника, либо за счет уменьшения температуры холодного, причем влияние температур T_1 и T_2 на значение η_t различно:

$$\partial \eta_t / \partial T_1 = T_2 / T_1^2,$$

$$\partial \eta_t / \partial T_2 = -1/T_1 = -T_2 / T_1^2,$$

а так как $T_1 > T_2$, то $|\partial \eta_t / \partial T_2| > |\partial \eta_t / \partial T_1|$.

Таким образом, увеличение температуры горячего источника в меньшей степени повышает КПД цикла Карно, чем такое же (в кельвинах) уменьшение температуры холодного.

Являясь следствием второго закона термодинамики, формула для КПД цикла Карно, естественно, отражает его содержание. Из нее видно, что теплоту горячего источника можно было бы полностью превратить в работу, т. е. получить КПД цикла, равный единице, лишь в случае, когда $T_1 \rightarrow \infty$ либо $T_2 \rightarrow 0$. Оба значения температур недостижимы. (Не-

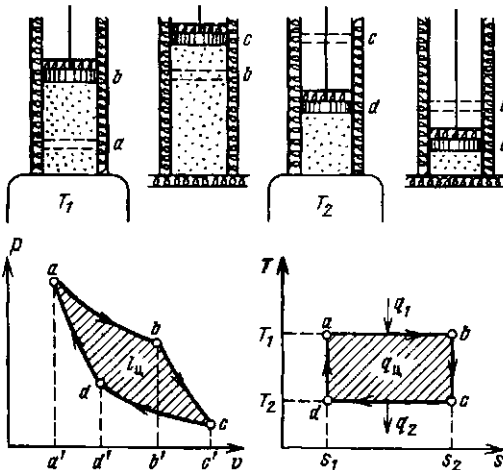


Рис. 3.4. Прямой цикл Карно

достижимость абсолютного нуля температур следует из третьего начала термодинамики).

При $T_1 = T_2$ термический КПД цикла равен нулю. Это указывает на невозможность превращения теплоты в работу, если все тела системы имеют одинаковую температуру, т. е. находятся между собой в тепловом равновесии.

Для ориентировки приводим значения термического КПД цикла Карно при различных температурах горячего источника и при температуре холодного источника, равной 10°C .

$t_1, ^\circ\text{C}$	200	400	600	800
η_c	0,40	0,58	0,68	0,74

Продолжение

$t_1, ^\circ\text{C}$	1000	1200	1400	1600
η_c	0,78	0,81	0,83	0,85

Приведенные цифры дают КПД идеального цикла. Коэффициент полезного действия реального теплового двигателя будет, конечно, ниже.

3.4. ОБОБЩЕННЫЙ (РЕГЕНЕРАТИВНЫЙ) ЦИКЛ КАРНО

При наличии только двух источников теплоты с температурами T_1 и T_2 можно осуществить более сложный цикл, если использовать регенерацию теплоты. Сущность ее заключается в следующем.

Рассмотрим цикл $abfe$ на рис. 3.5, а, состоящий из двух изотерм ab и fe и двух произвольных равновесных процессов bf

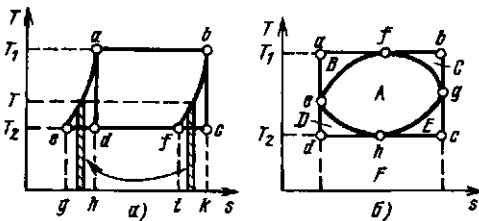


Рис. 3.5. Сравнение произвольного цикла с циклом Карно при одинаковых предельных температурах

и ea , линии которых эквидистантны в T,s -диаграмме. Для равновесного нагрева рабочего тела по линии ea и охлаждения по линии bf нужно располагать бесконечно большим количеством источников теплоты, чтобы при каждой температуре в диапазоне $T_2 - T_1$ теплообмен между источником теплоты и рабочим телом протекал равновесно. Однако можно осуществить процесс так, чтобы теплота δq , выделяющаяся при охлаждении тела при температуре T по линии bf , затрачивалась на нагрев тела при той же температуре по линии ea . Если линии ea и bf эквидистантны, то количества отданной при охлаждении (площадь $ifbk$) и полученной при нагреве (площадь $geah$) теплоты одинаковы, т. е. теплота, выделенная при охлаждении по линии bf , полностью используется (регенерируется) по линии ea .

От горячего источника при температуре T_1 по-прежнему подводится теплота q_1 , эквивалентная площади $habk$, и к холодному источнику при температуре T_2 отводится теплота q_2 , соответствующая площади $gefi$.

Термический КПД данного цикла

$$\eta_t = \frac{q_1 - q_2}{q_1} = \frac{T_1(s_k - s_h) - T_2(s_i - s_g)}{T_1(s_k - s_h)},$$

но $s_k - s_h = s_i - s_g$ вследствие эквидистантности кривых bf и ea , поэтому $\eta_t = (T_1 - T_2)/T_1$.

Таким образом, равновесные циклы, подобные рассмотренному и осуществляемые так же, как и цикл Карно, между двумя источниками теплоты, имеют КПД, равный КПД цикла Карно. Они называются обобщенными (регенеративными) циклами Карно.

Во всех других случаях любой цикл с верхней температурой T_1 и нижней температурой T_2 имеет термический КПД ниже, чем цикл Карно. На рис. 3.5, б изображен произвольный цикл $efgh$, осуществимый при наличии бесконечно большого количества источников теплоты. Опишем вокруг этого цикла цикл Карно $abcd$ и обозначим через A, B и т. д. соответствующие площадки, тогда

$$\eta_i^{abcd} = 1 - \frac{q_2}{q_1} =$$

$$= 1 - \frac{F}{A+B+C+D+E+F},$$

$$\eta_i^{efgh} = 1 - \frac{q_2}{q_1} = 1 - \frac{F+D+E}{A+D+E+F},$$

отсюда следует, что $\eta_i^{abcd} > \eta_i^{efgh}$, т. е. при одинаковых предельных температурах цикл Карно имеет более высокий термический КПД, чем любой другой цикл. Поэтому формула $\eta_i = 1 - T_2/T_1$ выражает максимально возможную при заданных температурных условиях степень использования теплоты в цикле, и цикл Карно является своего рода эталоном, в сравнении с которым определяется степень эффективности любого цикла.

3.5. ОБРАТНЫЙ ЦИКЛ КАРНО

Осуществим цикл Карно в обратном направлении. Рабочее тело с начальными параметрами точки a (рис. 3.6) расширяется адиабатно, совершая работу расширения за счет внутренней энергии, и охлаждается от температуры T_1 до температуры T_2 . Дальнейшее расширение происходит по изотерме, и рабочее тело отбирает от нижнего источника с температурой T_2 теплоту q_2 . Далее газ подвергается сжатию сначала по адиабате, и его температура от T_2 повышается до T_1 , а затем — по изотерме ($T_1 = \text{const}$). При этом рабочее тело отдает верхнему источнику с температурой T_1 количество теплоты q_1 .

Общая схема преобразования энергии показана на рис. 3.7.

Поскольку в обратном цикле сжатие рабочего тела происходит при более высокой температуре, чем расширение, работа сжатия, совершаемая внешними силами, больше работы расширения на величину площади $abcd$, ограниченной контуром цикла. Эта работа превращается в теплоту и вместе с теплотой q_2 передается верхнему источнику. Таким образом, затратив на осуществление обратного цикла l_u , можно перенести теплоту от источника с низкой темпе-

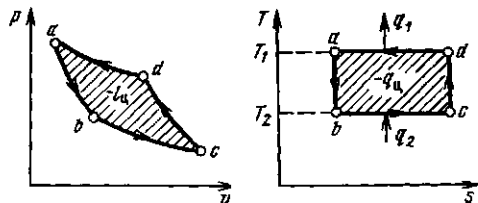


Рис. 3.6. Обратный цикл Карно в p, v - и T, s -диаграммах

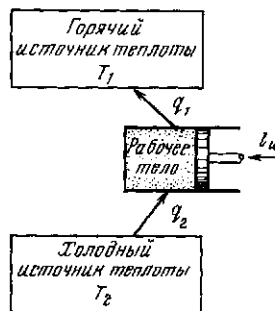


Рис. 3.7. Термодинамическая схема холодильной машины

ратурой к источнику с более высокой температурой, при этом нижний источник отдает количество теплоты q_2 , а верхний получит количество теплоты $q_1 = q_2 + l_u$.

Обратный цикл Карно является идеальным циклом холодильных установок и так называемых тепловых насосов.

В холодильной установке рабочими телами служат, как правило, пары легкокипящих жидкостей — фреона, аммиака и т. п. Процесс «перекачки теплоты» от тел, помещенных в холодильную камеру, к окружающей среде происходит за счет затрат электроэнергии.

Эффективность холодильной установки оценивается холодильным коэффициентом, определяемым как отношение количества теплоты, отнятой за цикл от холодильной камеры, к затраченной в цикле работе:

$$\varepsilon = q_2/l_u = q_2/(q_1 - q_2). \quad (3.12)$$

Для обратного цикла Карно

$$\varepsilon = T_2/(T_1 - T_2). \quad (3.13)$$

Заметим, что чем меньше разность температур между холодильной камерой и окружающей средой, тем меньше нужно затратить энергии для передачи теплоты от холодного тела к горячему и тем выше холодильный коэффициент.

Холодильную установку можно использовать в качестве теплового насоса. Если, например, для отопления помещения использовать электронагревательные трозэнергии. Если же это количество электроэнергии использовать в холодильной установке, горячим источником, т. е. приемником теплоты q_1 , в которой является отапливаемое помещение, а холодным — наружная атмосфера, то количество теплоты, полученное помещением,

$$q_1 = q_2 + l_{\text{и}},$$

где q_2 — количество теплоты, взятое от наружной атмосферы, а $l_{\text{и}}$ — расход электроэнергии. Понятно, что $q_1 > l_{\text{и}}$, т. е. отопление с помощью теплового насоса выгоднее простого электрообогрева.

Используя обратный цикл Карно, рассмотрим еще одну формулировку второго закона термодинамики, которую в то же время, что и В. Томсон, предложил Р. Клаузиус: теплота не может самопроизвольно (без компенсации) перейти от тел с более низкой к телам с более высокой температурой.

Эта формулировка интуитивно следует из нашего повседневного опыта, который показывает, что самопроизвольно теплота переходит только от тел с более высокой к телам с более низкой температурой, а не наоборот. Можно доказать, что формулировка Р. Клаузиуса эквивалентна формулировке В. Томсона.

Действительно, если бы теплота q_2 , полученная за цикл холодным источником, могла самопроизвольно перейти к горячему источнику, то за счет нее снова можно было бы получить какую-то работу — вечный двигатель второго рода, таким образом, был бы возможным.

Из рассмотрения обратного цикла Карно следует, что передача теплоты от тела менее нагретого к телу более нагретому возможна, но этот «неестественный» (точнее — несамопроизвольный)

процесс требует соответствующей энергетической компенсации в системе. В обратном цикле Карно в качестве такой компенсации выступала затраченная работа, но это может быть и затрата теплоты более высокого потенциала, способной совершить работу при переходе на более низкий потенциал.

3.8. ИЗМЕНЕНИЕ ЭНТРОПИИ

Рассмотрим принципиальные отличия неравновесных процессов от равновесных на примере расширения газа в цилиндре под поршнем (рис. 3.8), получающего теплоту δq от источника с температурой T_1 и совершающего работу против внешней силы P , действующей на поршень.

Расширение будет равновесным только в случае, если температура газа T равна температуре источника ($T = T_1$), внешняя сила P равна давлению газа на поршень ($P = pF$) и при расширении газа нет ни внешнего, ни внутреннего трения. Работа расширения газа в этом случае равна $\delta l_{\text{равн}} = Pdy = pdv$, а изменение энтропии рабочего тела в таком процессе $ds_{\text{равн}} = \delta q/T$.

Невыполнение хотя бы одного из указанных условий делает расширение газа неравновесным. Если неравновесность вызвана трением поршня о стенки цилиндра, то работа δl , совершаемая против внешней силы P , оказывается меньше, чем pdv , так как часть ее затрачивается на преодоление трения и переходит в теплоту $\delta q_{\text{тр}}$. Она воспринимается газом вместе с подведенной теплотой δq , в результате чего возрастание энтропии газа в неравновесном процессе $ds = (\delta q + \delta q_{\text{тр}})/T$ оказывается больше,

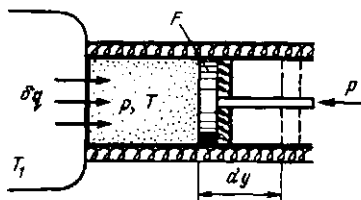


Рис. 3.8. К определению изменения энтропии в неравновесных процессах

чем в равновесном при том же количестве подведенной от источника теплоты δq .

Если неравновесность вызвана отсутствием механического равновесия ($P < pF$), поршень будет двигаться ускоренно. Быстрое движение поршня вызывает появление вихрей в газе, затухающих под действием внутреннего трения, в результате чего часть работы расширения опять превращается в теплоту $\delta q_{\text{тр}}$. Работа против внешней силы снова получается меньше, а возрастание энтропии — больше, чем в равновесном процессе с тем же количеством теплоты δq .

Если неравновесность вызвана теплообменом при конечной разности температур (температура газа T меньше температуры источника T_1), то возрастание энтропии рабочего тела $ds = \delta q/T$ оказывается больше, чем $ds_{\text{равн}} = \delta q/T_1$ в равновесном процессе из-за снижения температуры газа. При том же положении поршня, т. е. заданном удельном объеме v , меньшей температуре газа соответствует меньшее его давление p . Соответственно меньше должна быть и уравновешивающая сила P' : $P' = p'F < P = pF$. Работа расширения против этой силы $\delta l = P'dy = p'dv < pdv$.

Итак, *неравновесность всегда приводит к увеличению энтропии рабочего тела при том же количестве подведенной теплоты и к потере части работы*. В общем виде это можно записать следующим образом:

$$ds = \delta q/T + ds_{\text{неравн}}; \quad \delta l = pdv - \delta l_{\text{неравн}},$$

причем $ds_{\text{неравн}}$ и $\delta l_{\text{неравн}}$ всегда положительны.

Ранее было показано, что для равновесных процессов справедливо соотношение $ds = \delta q/T$. Разобраный пример достаточно наглядно показывает, что в неравновесных процессах $ds > \delta q/T$, если δq — количество подведенной к системе или отведенной от нее теплоты, а T — температура источника теплоты. Обе записи являются аналитическими выражениями второго закона термодинамики:

$$ds = \delta q/T \quad \text{— в равновесных процессах;} \quad (3.14)$$

$$ds > \delta q/T \quad \text{— в неравновесных процессах.}$$

Для изолированных систем, которые по определению не обмениваются теплотой с окружающей средой ($\delta q = 0$), эти выражения приобретают вид

$$ds \geq 0. \quad (3.15)$$

Если в адиабатно-изолированной системе осуществляются равновесные процессы, то энтропия системы остается постоянной.

Самопроизвольные (а значит, и неравновесные) процессы в изолированной системе всегда приводят к увеличению энтропии. Это положение представляет собой наиболее общую формулировку второго начала термодинамики для неравновесных процессов, известную под названием принципа возрастания энтропии.

Следует подчеркнуть, что неравенство (3.15) применимо только к изолированным системам. Если от системы отводится теплота, то ее энтропия может убывать, однако суммарное изменение энтропии системы и энтропии внешних тел всегда положительно (либо равно нулю, если в системе протекают равновесные процессы).

Когда изолированная система находится в состоянии с максимальной энтропией, то в ней не могут протекать никакие самопроизвольные процессы, потому что любой самопроизвольный процесс неравновесен и сопровождается увеличением энтропии. Поэтому состояние изолированной системы с максимальной энтропией является состоянием ее устойчивого равновесия, и самопроизвольные процессы могут протекать в изолированной системе лишь до тех пор, пока она не достигнет состояния равновесия.

3.7. СТАТИСТИЧЕСКОЕ ТОЛКОВАНИЕ ВТОРОГО НАЧАЛА ТЕРМОДИНАМИКИ

С позиций кинетической теории газов энтропию можно определить как меру неупорядоченности системы. Когда от системы при постоянном давлении отводится теплота, энтропия уменьшается, а упорядоченность в системе повышается. Это можно наглядно

продемонстрировать на примере превращения газообразного вещества в твердое.

Молекулы газа движутся беспорядочно. Когда газ при отводе теплоты и соответствующем уменьшении энтропии конденсируется в жидкость, молекулы занимают более определенное положение (некоторое время молекула жидкости колеблется около какого-то положения равновесия, затем положение равновесия смещается и т. д., т. е. происходят одновременно медленные перемещения молекул и их колебания внутри малых объемов). При дальнейшем понижении температуры жидкости энтропия уменьшается, а тепловое движение молекул становится все менее интенсивным. Наконец, жидкость затвердевает, что связано с дальнейшим уменьшением энтропии, неупорядоченность становится еще меньше (молекулы только колеблются около средних равновесных положений).

В кинетической теории газов доказываются, что между энтропией системы в данном состоянии и термодинамической вероятностью этого состояния существует функциональная зависимость. Остановимся на этом подробнее.

Пусть термодинамическая система представляет собой газ. Для определения ее состояния необходимо указать всего два макроскопических параметра, например давление и температуру. Но можно это состояние задать и по-другому, указав, например, положение и скорость каждой из частиц, входящей в систему. Таким образом, в первом случае мы задаем макросостояние системы, во втором — ее микросостояние.

Очевидно, что одно и то же значение термодинамических параметров системы может получиться при различных положениях и скоростях ее частиц, следовательно, одному макросостоянию системы отвечает ряд микросостояний. В статистической механике принято характеризовать каждое макросостояние величиной P — числом соответствующих микросостояний, реализующих данное макросостояние. Величина P называется термодинамической вероятностью данного макросостояния.

Если в изолированной системе происходит самопроизвольный процесс и термодинамическое состояние меняется, это свидетельствует о том, что новое состояние реализуется большим количеством микросостояний, чем предыдущее макросостояние. А это означает, что в результате самопроизвольного процесса

термодинамическая вероятность состояния системы растет. Но одновременно увеличивается и энтропия. Больцман (1872 г.) доказал, что между термодинамической вероятностью и энтропией системы существует функциональная зависимость $S = k \ln P$, где k — постоянная Больцмана.

Таким образом, энтропия изолированной системы в каком-либо состоянии пропорциональна натуральному логарифму вероятности данного состояния. Так как природа стремится от состояний менее вероятных к состояниям более вероятным, энтропия изолированной системы уменьшаться не может. Эти два утверждения являются, по сути дела, статистической и феноменологической формулировками второго начала термодинамики. Различие между ними состоит в следующем. Статистическая формулировка утверждает, что в изолированной системе процессы, сопровождающиеся возрастанием энтропии, являются наиболее вероятными (но не являются неизбежными), в то время как феноменологическая формулировка считает такие процессы единственно возможными.

Однако для обычных систем, состоящих из большого числа частиц, наиболее вероятное направление процесса практически совпадает с абсолютно неизбежным. Поясним это на следующем примере. Пусть имеется равновесный газ. Выделим в нем определенный объем и посмотрим, возможно ли в этом объеме самопроизвольное увеличение давления. Из-за теплового движения число молекул в объеме непрерывно флуктуирует около среднего значения N . Одновременно флуктуируют и температура, и давление, и внутренняя энергия, и т. д. Теория показывает, что относительная величина этих флуктуаций обратно пропорциональна корню квадратному из числа молекул в выделенном объеме, поэтому $\Delta p/p = 1/\sqrt{N}$.

Если N велико, то $\Delta p/p \approx 0$ и самопроизвольное повышение давления в соответствии со вторым законом термодинамики отсутствует. Если же рассматривать сильно разреженный газ или очень малый объем, в котором содержится, например, всего 100 молекул, то $\Delta p/p = 1/10$. В таком объеме наблюдаются заметные самопроизвольные пульсации давления (в среднем на 10 % от среднего), а следовательно, второй закон термодинамики нарушается. Поэтому учитывать флуктуации нужно лишь в том случае, когда число частиц в рассматриваемой системе мало. Но для та-

ких систем утрачивают свой обычный смысл такие термодинамические понятия, как температура, теплота, энтропия.

Так как число частиц N в реальных физических системах огромно, то и флуктуации и вызываемые ими отклонения от предписываемого термодинамическими законами хода процесса будут ничтожно малы.

3.8. ЭКСЕРГИЯ

Основываясь на втором начале термодинамики, установим количественное соотношение между работой, которая могла бы быть совершена системой при данных внешних условиях в случае протекания в ней равновесных процессов, и действительной работой, производимой в тех же условиях, при неравновесных процессах.

Рассмотрим изолированную систему, состоящую из горячего источника с температурой T_1 , холодного источника (окружающей среды) с температурой T_0 и рабочего тела, совершающего цикл.

Работоспособностью (или эксергией) теплоты Q_1 , отбираемой от горячего источника с температурой T_1 , называется *максимальная полезная работа*¹, которая может быть получена за счет этой теплоты при условии, что холодным источником является окружающая среда с температурой T_0 .

Из предыдущего ясно, что максимальная полезная работа L'_{\max} теплоты Q_1 представляет собой работу равновесного цикла Карно, осуществляемого в диапазоне температур $T_1 - T_0$:

$$L'_{\max} = \eta_t Q_1, \quad (3.16)$$

где $\eta_t = 1 - T_0/T_1$.

Таким образом, эксергия теплоты Q_1

$$L'_{\max} = Q_1 (1 - T_0/T_1), \quad (3.17)$$

т. е. работоспособность теплоты тем больше, чем меньше отношение T_0/T_1 . При $T_1 = T_0$ она равна нулю.

Полезную работу, полученную за счет теплоты Q_1 горячего источника, можно представить в виде $L_1 = Q_1 - Q_2$, где Q_2 — теплота, отдаваемая в цикле холодному источнику (окружающей среде) с температурой T_0 .

Если через $\Delta S_{\text{хол}}$ обозначить приращение энтропии холодного источника, то $Q_2 = T_0 \Delta S_{\text{хол}}$, тогда

$$L' = Q_1 - T_0 \Delta S_{\text{хол}}. \quad (3.18)$$

Если бы в рассматриваемой изолированной системе протекали только равновесные процессы, то энтропия системы оставалась бы неизменной, а увеличение энтропии холодного источника $\Delta S_{\text{хол}}$ равнялось бы уменьшению энтропии горячего $\Delta S_{\text{гор}}$. В этом случае за счет теплоты Q_1 можно было бы получить максимальную полезную работу

$$L'_{\max} = Q_1 - T_0 \Delta S_{\text{гор}}, \quad (3.19)$$

что следует из уравнения (3.18).

Действительное количество работы, произведенной в этих же условиях, но при неравновесных процессах, определяется уравнением (3.18).

Таким образом, потерю работоспособности теплоты можно записать как $\Delta L = L'_{\max} - L' = T_0 (\Delta S_{\text{хол}} - \Delta S_{\text{гор}})$, но разность $(\Delta S_{\text{хол}} - \Delta S_{\text{гор}})$ представляет собой изменение энтропии рассматриваемой изолированной системы, поэтому

$$\Delta L = T_0 \Delta S_{\text{сист}}. \quad (3.20)$$

Величина ΔL определяет потерю работы, обусловленную рассеиванием энергии вследствие неравновесности протекающих в системе процессов. Чем больше неравновесность процессов, мерой которой является увеличение энтропии изолированной системы $\Delta S_{\text{сист}}$, тем меньше производимая системой работа.

Уравнение (3.20) называют уравнением Гюи — Стодолы по имени французского физика М. Гюи, получившего это уравнение в 1889 г., и словацкого теплотехника А. Стодолы, впервые применившего это уравнение.

¹ Полезной называется та часть произведенной работы, которая может быть использована по нашему усмотрению, в отличие от полной работы расширения (см., например, изображение цикла в p, v -координатах на рис. 3.3).

3.1. Возможен ли процесс, в котором теплота, взятая от горячего источника, полностью превращается в работу?

3.2. Каков максимальный КПД тепловой машины, работающей между температурами 400 и 18 °С.

3.3. Как можно использовать теплоту воды с температурой 4 °С для отопления по-

мещения, имеющего температуру 20 °С? Нарисуйте схему такой машины.

3.4. Показать, что две адиабаты не могут пересекаться друг с другом.

3.5. Определить работоспособность (эксергию) 200 кДж теплоты продуктов сгорания в топке при температуре 1000 °С. Температура среды 10 °С. Определить потерю эксергии этой теплоты, если вся она будет передана теплово- му источнику (пару в котле) с температурой 500 °С.

Глава четвертая

ОСНОВНЫЕ ТЕРМОДИНАМИЧЕСКИЕ ПРОЦЕССЫ В ГАЗАХ, ПАРАХ И ИХ СМЕСЯХ

4.1. ТЕРМОДИНАМИЧЕСКИЕ ПРОЦЕССЫ ИДЕАЛЬНЫХ ГАЗОВ В ЗАКРЫТЫХ СИСТЕМАХ

Основными процессами, весьма важными и в теоретическом, и в прикладном отношениях, являются: **изохорный**, протекающий при постоянном объеме; **изобарный**, протекающий при постоянном давлении; **изотермический**, происходящий при постоянной температуре; **адиабатный** — процесс, при котором отсутствует теплообмен с окружающей средой, и **политропный**, удовлетворяющий уравнению $pv^n = \text{const}$.

Метод исследования процессов, не зависящий от их особенностей и являющийся общим, состоит в следующем:

выводится уравнение процесса, устанавливающее связь между начальными и конечными параметрами рабочего тела в данном процессе;

вычисляется работа изменения объема газа;

определяется количество теплоты, подведенной (или отведенной) к газу в процессе;

определяется изменение внутренней энергии системы в процессе;

определяется изменение энтропии системы в процессе.

Изохорный процесс. При изохорном процессе выполняется условие $dv = 0$ или

$v = \text{const}$. Из уравнения состояния идеального газа (1.3) следует, что $p/T = R/v = \text{const}$, т. е. давление газа прямо пропорционально его абсолютной температуре:

$$p_2/p_1 = T_2/T_1. \quad (4.1)$$

На рис. 4.1 представлен график процесса.

Работа расширения в этом процессе равна нулю, так как $dv = 0$.

Количество теплоты, подведенной к рабочему телу в процессе 12 при $c_v = \text{const}$, определяется из соотношений (2.23):

$$q = \int_{T_1}^{T_2} c_v dT = c_v (T_2 - T_1). \quad (4.2)$$

При переменной теплоемкости

$$q = c_{v, \text{cp}} \Big|_{t_1}^{t_2} (t_2 - t_1) =$$

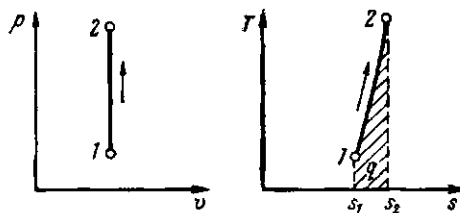


Рис. 4.1. Изображение изохорного процесса в p, v - и T, s -координатах

$$= c_{vcp} \Big|_{t_1}^{t_2} t_2 - c_{vcp} \Big|_{t_1}^{t_1} t_1, \quad (4.3)$$

где $c_{vcp} \Big|_{t_1}^{t_2}$ — средняя массовая изохорная теплоемкость в интервале температур от t_1 до t_2 .

Так как $t=0$, то в соответствии с первым законом термодинамики $\Delta u = q$ и

$$\Delta u = c_v (T_2 - T_1) \text{ при } c_v = \text{const};$$

$$\Delta u = c_{vcp} \Big|_{t_1}^{t_2} (t_2 - t_1) \text{ при } c_v = \text{var.} \quad (4.4)$$

Поскольку внутренняя энергия идеального газа является функцией только его температуры, то формулы (4.4) справедливы для любого термодинамического процесса идеального газа.

Изменение энтропии в изохорном процессе определяется по формуле (3.6):

$$s_2 - s_1 = c_v \ln (p_2/p_1) = c_v \ln (T_2/T_1), \quad (4.5)$$

т. е. зависимость энтропии от температуры на изохоре при $c_v = \text{const}$ имеет логарифмический характер (см. рис. 4.1).

Изобарный процесс. Из уравнения состояния идеального газа (1.3) при $p = \text{const}$ находим $v/T = R/p = \text{const}$, или

$$v_2/v_1 = T_2/T_1, \quad (4.6)$$

т. е. в изобарном процессе объем газа пропорционален его абсолютной температуре (закон Гей-Люссака, 1802 г.). На рис. 4.2 изображен график процесса.

Из выражения (2.6) следует, что

$$l = \int_{v_1}^{v_2} p dv = p (v_2 - v_1). \quad (4.7)$$

Так как $pv_1 = RT_1$ и $pv_2 = RT_2$, то одновременно

$$l = R (T_2 - T_1). \quad (4.8)$$

Количество теплоты, сообщаемое газу при нагревании (или отдаваемое им при охлаждении), находим из уравнения (2.23):

$$q = \int_{T_1}^{T_2} c_p dT = c_{pcp} \Big|_{t_1}^{t_2} (t_2 - t_1), \quad (4.9)$$

где $c_{pcp} \Big|_{t_1}^{t_2}$ — средняя массовая изобар-

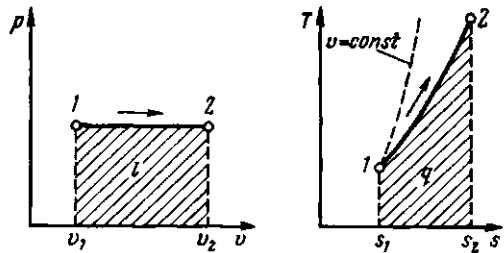


Рис. 4.2. Изображение изобарного процесса в p, v - и T, s -координатах

ная теплоемкость в интервале температур от t_1 до t_2 ; при $c_p = \text{const}$

$$q = c_p (t_2 - t_1). \quad (4.10)$$

Изменение энтропии при $c_p = \text{const}$ согласно (3.5) равно

$$s_2 - s_1 = c_p \ln (T_2/T_1), \quad (4.11)$$

т. е. температурная зависимость энтропии при изобарном процессе тоже имеет логарифмический характер, но поскольку $c_p > c_v$, то изобара в T, s -диаграмме идет более полого, чем изохора.

Изотермический процесс. При изотермическом процессе температура постоянна, следовательно, $pv = RT = \text{const}$, или

$$p_2/p_1 = v_1/v_2, \quad (4.12)$$

т. е. давление и объем обратно пропорциональны друг другу, так что при изотермическом сжатии давление газа возрастает, а при расширении — падает (закон Бойля — Мариотта, 1662 г.).

Графиком изотермического процесса в p, v -координатах, как показывает уравнение (4.12), является равнобокая гиперболка, для которой координатные оси служат асимптотами (рис. 4.3).

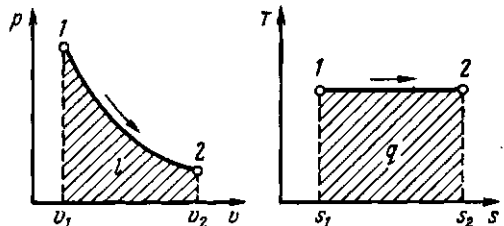


Рис. 4.3. Изображение изотермического процесса в p, v - и T, s -координатах

Работа процесса:

$$l = \int_{v_1}^{v_2} p dv = \int_{v_1}^{v_2} RT dv/v = RT \ln(v_2/v_1) = RT \ln(p_1/p_2). \quad (4.13)$$

Так как температура не меняется, то внутренняя энергия идеального газа в данном процессе остается постоянной ($\Delta u=0$) и вся подводимая к газу теплота полностью превращается в работу расширения:

$$q=l. \quad (4.14)$$

При изотермическом сжатии от газа отводится теплота в количестве, равном затраченной на сжатие работе.

Из соотношений (3.3) и (4.12) следует, что изменение энтропии в изотермическом процессе выражается формулой

$$s_2 - s_1 = \int_1^2 \delta q/T = q/T = R \ln(p_1/p_2) = R \ln(v_2/v_1). \quad (4.15)$$

Адиабатный процесс. Процесс, происходящий без теплообмена с окружающей средой, называется адиабатным, т. е. $\delta q=0$. Для того чтобы осуществить такой процесс, следует либо теплоизолировать газ, т. е. поместить его в адиабатную оболочку, либо провести процесс настолько быстро, чтобы изменение температуры газа, обусловленное его теплообменом с окружающей средой, было пренебрежимо мало по сравнению с изменением температуры, вызванным расширением или сжатием газа. Как правило, это возможно, ибо теплообмен происходит значительно медленнее, чем сжатие или расширение газа.

Уравнения первого закона термодинамика для адиабатного процесса принимают вид: $c_p dT - v dp = 0$; $c_v dT + p dv = 0$. Поделив первое уравнение на второе, получим

$$\frac{c_p dT}{c_v dT} = -\frac{v dp}{p dv}, \text{ или } k \frac{dv}{v} = -\frac{dp}{p}.$$

Интегрируя последнее уравнение при условии, что $k=c_p/c_v=\text{const}$, находим

$$k \int_{v_1}^{v_2} dv/v =$$

$$= - \int_{p_1}^{p_2} dp/p \text{ и } k \ln(v_2/v_1) = \ln(p_1/p_2).$$

После потенцирования имеем $(v_2/v_1)^k = p_1/p_2$, или

$$p_1 v_1^k = p_2 v_2^k. \quad (4.16)$$

Это и есть уравнения адиабаты идеального газа при постоянном отношении теплоемкостей ($k=\text{const}$).

Величина

$$k=c_p/c_v \quad (4.17)$$

называется показателем адиабаты. Подставив $c_p=c_v+R$, получим $k=1+R/c_v$. Согласно классической кинетической теории теплоемкость газов не зависит от температуры (см. § 2.5), поэтому можно считать, что величина k также не зависит от температуры и определяется числом степеней свободы молекулы. Для одноатомного газа $k=1,66$, для двухатомного $k=1,4$, для трех- и многоатомных газов $k=1,33$.

Поскольку $k>1$, то в координатах p, v (рис. 4.4) линия адиабаты идет круче линии изотермы: при адиабатном расширении давление понижается быстрее, чем при изотермическом, так как в процессе расширения уменьшается температура газа.

Определив из уравнения состояния, написанного для состояний 1 и 2, отношение объемов или давлений и подставив их в (4.16), получим уравнение адиабатного процесса в форме, выражающей зависимость температуры от объема или

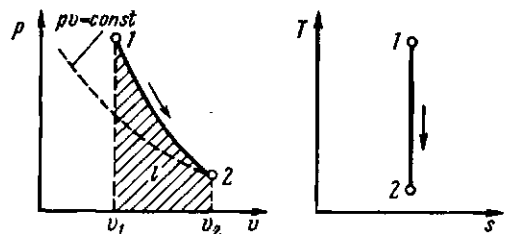


Рис. 4.4. Изображение адиабатного процесса в p, v - и T, s -координатах

давления:

$$T_2/T_1 = (v_1/v_2)^{k-1};$$

$$T_2/T_1 = (p_2/p_1)^{(k-1)/k}. \quad (4.18)$$

Работа расширения при адиабатном процессе согласно первому закону термодинамики совершается за счет уменьшения внутренней энергии и может быть вычислена по одной из следующих формул:

$$l = -\Delta u = c_v (T_1 - T_2) = \frac{R}{k-1} (T_1 - T_2). \quad (4.19)$$

Так как $p_1 v_1 = RT_1$ и $p_2 v_2 = RT_2$, то

$$l = \frac{1}{k-1} (p_1 v_1 - p_2 v_2). \quad (4.20)$$

В данном процессе теплообмен газа с окружающей средой исключается, поэтому $q=0$. Выражение $c = \delta q/dT$ показывает, что теплоемкость адиабатного процесса равна нулю.

Поскольку при адиабатном процессе $\delta q=0$, энтропия рабочего тела не изменяется ($ds=0$ и $s=\text{const}$). Следовательно, на T, s -диаграмме адиабатный процесс изображается вертикалью.

Политропный процесс и его обобщающее значение. Любой произвольный процесс можно описать в p, v -координатах (по крайней мере на небольшом участке) уравнением

$$p v^n = \text{const}, \quad (4.21)$$

подбирая соответствующее значение n . Процесс, описываемый уравнением (4.21), называется политропным. Показатель политропы n может принимать любое численное значение в пределах от $-\infty$ до $+\infty$, но для данного процесса он является величиной постоянной.

Из уравнения (4.21) и уравнения Клапейрона нетрудно получить выражения, устанавливающие связь между p, v и T в любых двух точках на политропе, аналогично тому, как это было сделано для адиабаты:

$$p_2/p_1 = (v_1/v_2)^n; \quad T_2/T_1 = (v_1/v_2)^{n-1};$$

$$T_2/T_1 = (p_2/p_1)^{(n-1)/n}. \quad (4.22)$$

Работа расширения газа в политропном процессе имеет вид $l = \int_{v_1}^{v_2} p dv$.

Так как для политропы в соответствии с (4.22)

$$p = p_1 (v_1/v)^n,$$

то

$$l = p_1 v_1^n \int_{v_1}^{v_2} dv v^{-n} =$$

$$= \frac{p_1 v_1}{n-1} \left[1 - \left(\frac{v_1}{v_2} \right)^{n-1} \right] =$$

$$= \frac{p_1 v_1}{n-1} \left[1 - \left(\frac{p_2}{p_1} \right)^{\frac{n-1}{n}} \right]. \quad (4.23)$$

Уравнения (4.23) можно преобразовать к виду:

$$l = \frac{R}{n-1} (T_1 - T_2);$$

$$l = \frac{p_1 v_1}{n-1} \left(1 - \frac{T_2}{T_1} \right); \quad (4.24)$$

$$l = \frac{1}{n-1} (p_1 v_1 - p_2 v_2).$$

Количество подведенной (или отведенной) в процессе теплоты можно определить с помощью уравнения первого закона термодинамики: $q = (u_2 - u_1) + l$.

Поскольку $u_2 - u_1 = c_v (T_2 - T_1)$; $l = \frac{R}{1-n} (T_2 - T_1)$, то

$$q = c_v \frac{n-k}{n-1} (T_2 - T_1) = c_n (T_2 - T_1), \quad (4.25)$$

где

$$c_n = c_v \frac{n-k}{n-1} \quad (4.26)$$

представляет собой теплоемкость идеального газа в политропном процессе. При постоянных c_v, k и n теплоемкость $c_n = \text{const}$, поэтому политропный процесс иногда определяют как процесс с постоянной теплоемкостью.

Изменение энтропии

$$\Delta s = \int_1^2 \frac{\delta q}{T} = c_p \ln \frac{T_2}{T_1} = c_v \frac{n-k}{n-1} \ln \frac{T_2}{T_1}. \quad (4.27)$$

Политропный процесс имеет обобщающее значение, ибо охватывает всю совокупность основных термодинамических процессов. Ниже приведены характеристики термодинамических процессов.

Процесс	n	c_n
Изохорный	$+\infty$	c_v
Изобарный	0	c_p
Изотермический	1	∞
Адиабатный	k	0

На рис. 4.5 показано взаимное расположение на p, v - и T, s -диаграммах политропных процессов с разными значениями показателя политропы. Все процессы начинаются в одной точке («в центре»).

Изохора ($n = \pm \infty$) делит поле диаграммы на две области: процессы, находящиеся правее изохоры, характеризуются положительной работой, так как сопровождаются расширением рабочего тела; для процессов, расположенных левее изохоры, характерна отрицательная работа.

Процессы, расположенные правее и выше адиабаты, идут с подводом теплоты к рабочему телу; процессы, лежащие левее и ниже адиабаты, протекают с отводом теплоты.

Для процессов, расположенных над изотермой ($n = 1$), характерно увеличение внутренней энергии газа; процессы, расположенные под изотермой, сопровождаются уменьшением внутренней энергии.

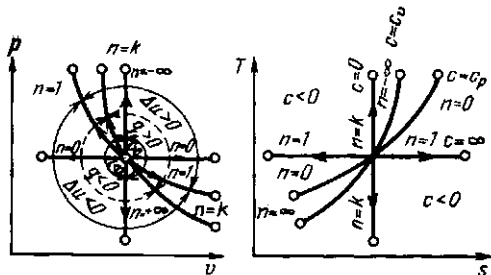


Рис. 4.5. Изображение основных термодинамических процессов идеального газа в p, v - и T, s -координатах

Процессы, расположенные между адиабатой и изотермой, имеют отрицательную теплоемкость, так как δq и du (а следовательно, и dT), имеют в этой области противоположные знаки. В таких процессах $|l| > |q|$, поэтому на производство работы при расширении тратится не только подводимая теплота, но и часть внутренней энергии рабочего тела.

4.2. ТЕРМОДИНАМИЧЕСКИЕ ПРОЦЕССЫ РЕАЛЬНЫХ ГАЗОВ

В качестве реального газа рассмотрим водяной пар, который широко используется во многих отраслях техники, и прежде всего в теплоэнергетике, где он является основным рабочим телом. Поэтому исследование термодинамических свойств воды и водяного пара имеет большое практическое значение.

Процесс парообразования. Основные понятия и определения. Рассмотрим процесс получения пара. Для этого 1 кг воды при температуре 0°C поместим в цилиндр с подвижным поршнем. Приложим к поршню извне некоторую постоянную силу P . Тогда при площади поршня F давление будет постоянным и равным $p = P/F$. Изобразим процесс парообразования, т. е. превращения вещества из жидкого состояния в газообразное, в p, v -диаграмме (рис. 4.6).

Начальное состояние воды, находящейся под давлением p и имеющей температуру 0°C , изобразится на диаграмме точкой a_0 . При подводе теплоты к воде ее температура постепенно повышается до тех пор, пока не достигнет температуры кипения t_s , соответствующей данному давлению. При этом удельный объем жидкости сначала уменьшается, достигает минимального значения при $t = 4^\circ\text{C}$, а затем начинает возрастать. (Такой аномалией — увеличением плотности при нагревании в некотором диапазоне температур — обладают немногие жидкости. У большинства жидкостей удельный объем при нагревании увеличивается монотонно.) Состояние жидкости, доведенной до температуры кипения, изображается на диаграмме точкой a' .

При дальнейшем подводе теплоты начинается кипение воды с сильным уве-

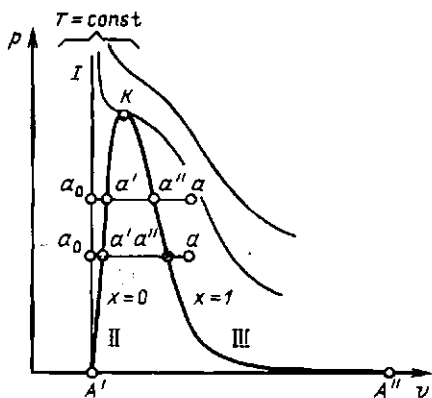


Рис. 4.6. p, v-диаграмма водяного пара

личением объема. В цилиндре теперь находится двухфазная среда — смесь воды и пара, называемая влажным насыщенным паром. По мере подвода теплоты количество жидкой фазы уменьшается, а паровой — растет. Температура смеси при этом остается неизменной и равной t_s , так как вся теплота расходуется на испарение жидкой фазы. Следовательно, процесс парообразования на этой стадии является изобарно-изотермическим. Наконец, последняя капля воды превращается в пар, и цилиндр оказывается заполненным только паром, который называется сухим насыщенным. Состояние его изображается точкой a'' .

Насыщенным называется пар, находящийся в термическом и динамическом равновесии с жидкостью, из которой он образуется. Динамическое равновесие заключается в том, что количество молекул, вылетающих из воды в паровое пространство, равно количеству молекул, конденсирующихся на ее поверхности. В паровом пространстве при этом равновесном состоянии находится максимально возможное при данной температуре число молекул. При увеличении температуры количество молекул, обладающих энергией, достаточной для вылета в паровое пространство, увеличивается. Равновесие восстанавливается за счет возрастания давления пара, которое ведет к увеличению его плотности и, следовательно, количества молекул, в единицу времени конденсирующихся на поверхно-

сти воды. Отсюда следует, что давление насыщенного пара является монотонно возрастающей функцией его температуры, или, что то же самое, температура насыщенного пара есть монотонно возрастающая функция его давления.

При увеличении объема над поверхностью жидкости, имеющей температуру насыщения, некоторое количество жидкости переходит в пар, при уменьшении объема «излишний» пар снова переходит в жидкость, но в обоих случаях давление пара остается постоянным.

Насыщенный пар, в котором отсутствуют взвешенные частицы жидкой фазы, называется сухим насыщенным паром. Его удельный объем и температура являются функциями давления. Поэтому состояние сухого пара можно задать любым из параметров — давлением, удельным объемом или температурой.

Двухфазная смесь, представляющая собой пар со взвешенными в нем капельками жидкости, называется влажным насыщенным паром. Массовая доля сухого насыщенного пара во влажном называется степенью сухости пара и обозначается буквой x . Массовая доля кипящей воды во влажном паре, равная $1-x$, называется степенью влажности. Для кипящей жидкости $x=0$, а для сухого насыщенного пара $x=1$. Состояние влажного пара характеризуется двумя параметрами: давлением (или температурой насыщения t_s , определяющей это давление) и степенью сухости пара.

При сообщении сухому пару теплоты при том же давлении его температура будет увеличиваться, пар будет перегреваться. Точка a изображает состояние перегретого пара и в зависимости от температуры пара может лежать на разных расстояниях от точки a'' . Таким образом, перегретым называется пар, температура которого превышает температуру насыщенного пара того же давления.

Так как удельный объем перегретого пара при том же давлении больше, чем насыщенного, то в единице объема перегретого пара содержится меньшее количество молекул, значит, он обладает меньшей плотностью. Состояние перегре-

того пара, как и любого газа, определяется двумя любыми независимыми параметрами.

Если рассмотреть процесс парообразования при более высоком давлении, то можно заметить следующие изменения. Точка a_0 , соответствующая состоянию 1 кг воды при 0°C и новом давлении, остается почти на той же вертикали, так как вода практически несжимаема. Точка a' смещается вправо, ибо с ростом давления увеличивается температура кипения, а жидкость при повышении температуры расширяется. Что же касается пара (точка a''), то, несмотря на увеличение температуры кипения, удельный объем пара все-таки падает из-за более сильного влияния растущего давления.

Поскольку удельный объем жидкости растет, а пара падает, то при постоянном увеличении давления мы достигнем такой точки, в которой удельные объемы жидкости и пара сравняются. Эта точка называется критической. В критической точке различия между жидкостью и паром исчезают. Для воды параметры критической точки K составляют: $p_{кр} = 221,29 \cdot 10^5$ Па; $t_{кр} = 374,15^\circ\text{C}$; $v_{кр} = 0,00326$ м³/кг.

Критическая температура — это максимально возможная температура сосуществования двух фаз: жидкости и насыщенного пара. При температурах, больших критической, возможно существование только одной фазы. Название этой фазы (жидкость или перегретый пар) в какой-то степени условно и определяется обычно ее температурой. Все газы являются сильно перегретыми сверх $T_{кр}$ парами. Чем выше температура перегрева (при данном давлении), тем ближе пар по своим свойствам к идеальному газу.

Наименьшим давлением, при котором еще возможно равновесие воды и насыщенного пара, является давление, соответствующее тройной точке. Под последней понимается то единственное состояние, в котором могут одновременно находиться в равновесии пар, вода и лед (точка A' на рис. 4.6). Параметры тройной точки для воды: $p_0 = 611$ Па; $t_0 = 0,01^\circ\text{C}$; $v_0 = 0,00100$ м³/кг. Процесс парообразования, происходящий при аб-

солютном давлении $p_0 = 611$ Па, показан на диаграмме изобарой $A'A''$, которая практически совпадает с осью абсцисс. При более низких давлениях пар может сосуществовать лишь в равновесии со льдом. Процесс образования пара непосредственно из льда называется сублимацией.

Если теперь соединить одноименные точки плавными кривыми, то получим нулевую изотерму I , каждая точка которой соответствует состоянию 1 кг воды при 0°C и давлении p , нижнюю пограничную кривую II , представляющую зависимость от давления удельного объема жидкости при температуре кипения, и верхнюю пограничную кривую III , дающую зависимость удельного объема сухого насыщенного пара от давления.

Все точки горизонталей между кривыми II и III соответствуют состояниям влажного насыщенного пара, точки кривой II определяют состояние кипящей воды, точки кривой III — состояния сухого насыщенного пара. Влево от кривой II до нулевой изотермы лежит область некипящей однофазной жидкости, вправо от кривой III — область перегретого пара. Таким образом, кривые II и III определяют область насыщенного пара, отделяя ее от области воды и перегретого пара, и поэтому называются пограничными. Выше точки K , где пограничных кривых нет, находится область однофазных состояний, в которой нельзя провести четкой границы между жидкостью и паром.

Определение параметров воды и пара. Термодинамические параметры кипящей воды и сухого насыщенного пара берутся из таблиц теплофизических свойств воды и водяного пара. В этих таблицах термодинамические величины со штрихом относятся к воде, нагретой до температуры кипения, а величины с двумя штрихами — к сухому насыщенному пару.

Поскольку для изобарного процесса в соответствии с (2.29) подведенная к жидкости теплота $q = h_2 - h_1$, то, применив это соотношение к процессу $a'a''$, получим

$$q = r = h'' - h'. \quad (4.28)$$

Величина r называется теплотой парообразования и определяет количество теплоты, необходимое для превращения одного килограмма воды в сухой насыщенный пар той же температуры.

Приращение энтропии в процессе парообразования определяется формулой

$$s'' - s' = \int \frac{\delta q}{T} = \frac{1}{T_s} \int \delta q = \frac{r}{T_s}.$$

За нулевое состояние, от которого отсчитываются величины s' , s'' , принято состояние воды в тройной точке. Так как состояние кипящей воды и сухого насыщенного пара определяется только одним параметром, то по известному давлению или температуре из таблиц воды и водяного пара берутся значения v' , v'' , h' , h'' , s' , s'' , r .

Удельный объем v_x , энтропия s_x и энтальпия h_x влажного насыщенного пара определяются по правилу аддитивности. Поскольку в 1 кг влажного пара содержится x кг сухого и $(1-x)$ кг кипящей воды, то

$$v_x = xv'' + (1-x)v' = v'' + x(v'' - v'). \quad (4.29)$$

Аналогично

$$s_x = s' + x(s'' - s') = s' + xr/T_s; \quad (4.30)$$

$$h_x = h' + x(h'' - h') = h' + xr. \quad (4.31)$$

Непосредственно из таблиц взять параметры влажного пара нельзя. Их определяют по приведенным выше формулам по заданному давлению (или температуре) и степени сухости.

Однофазные состояния некипящей воды и перегретого пара задаются двумя параметрами. По заданным давлению и температуре из таблиц воды и перегретого пара находят значения v , h , s .

T, s -диаграмма водяного пара. Для исследования различных процессов с водяным паром кроме таблиц используется T, s -диаграмма (рис. 4.7). Она строится путем переноса числовых данных таблиц водяного пара в T, s -координаты.

Состояние воды в тройной точке ($s_0 = 0$; $T_0 = 273,16$ К) изображается в диаграмме точкой A' . Откладывая на диаграмме для разных температур зна-

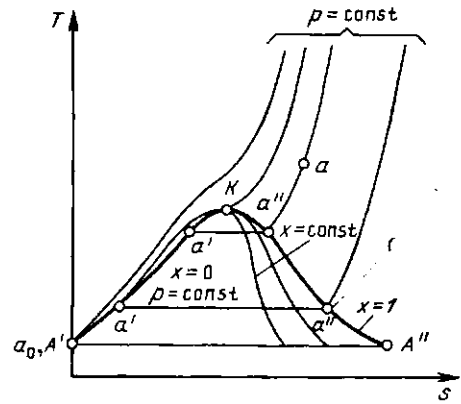


Рис. 4.7. T, s -диаграмма водяного пара

чения s' и s'' , получим нижнюю и верхнюю пограничные кривые. Влево от нижней пограничной кривой располагается область жидкости, между пограничными кривыми — двухфазная область влажного насыщенного пара, вправо и вверх от верхней пограничной кривой — область перегретого пара.

На диаграмму наносят изобары, изохоры и линии постоянной степени сухости, для чего каждую изобару $a'a''$ делят на одинаковое число частей и соединяют соответствующие точки линиями $x = \text{const}$. Область диаграммы, лежащая ниже нулевой изотермы, отвечает различным состояниям смеси пар + лед.

h, s -диаграмма водяного пара. Если за независимые параметры, определяющие состояние рабочего тела, принять энтропию s и энтальпию h , то каждое состояние можно изобразить точкой на h, s -диаграмме.

На рис. 4.8 изображена h, s -диаграмма для водяного пара, которая строится путем переноса числовых данных таблиц водяного пара в h, s -координаты.

За начало координат принято состояние воды в тройной точке. Откладывая на диаграмме для различных давлений значения s' и h' для воды при температуре кипения, а также s'' и h'' для сухого насыщенного пара, получаем нижнюю и верхнюю пограничные кривые.

Изобары в двухфазной области влажного пара представляют собой пучок расходящихся прямых. Действительно, в процессе $p = \text{const}$ $ds = \delta q_p / T = dh / T$,

ванием при постоянном объеме влажный пар можно перевести в сухой насыщенный и перегретый. Охлаждением его можно сконденсировать, но не до конца, так как при каком угодно низком давлении над жидкостью всегда находится некоторое количество насыщенного пара. Это означает, что изохора не пересекает нижнюю пограничную кривую.

Изменение внутренней энергии водяного пара при $v = \text{const}$

$$\Delta u = u_2 - u_1 = (h_2 - p_2 v_2) - (h_1 - p_1 v_1). \quad (4.32)$$

Данная формула справедлива и для всех без исключения остальных термодинамических процессов.

В изохорном процессе работа $l = 0$, поэтому подведенная теплота расходуется (в соответствии с первым законом термодинамики) на увеличение внутренней энергии пара:

$$q = u_2 - u_1. \quad (4.33)$$

Изобарный процесс (рис. 4.10). При подводе теплоты к влажному насыщенному пару его степень сухости увеличивается и он (при постоянной температуре) переходит в сухой, а при дальнейшем подводе теплоты — в перегретый пар (температура пара при этом растет). При отводе теплоты влажный пар конденсируется при $T_s = \text{const}$.

Полученная в процессе теплота равна разности энтальпий:

$$q = h_2 - h_1. \quad (4.34)$$

Работа процесса подсчитывается по формуле

$$l = p(v_2 - v_1). \quad (4.35)$$

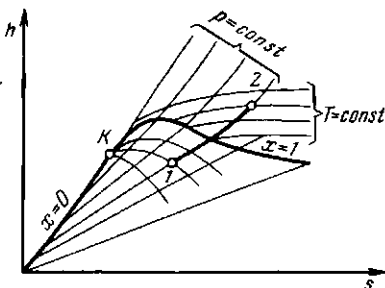


Рис. 4.10. Изобарный процесс водяного пара

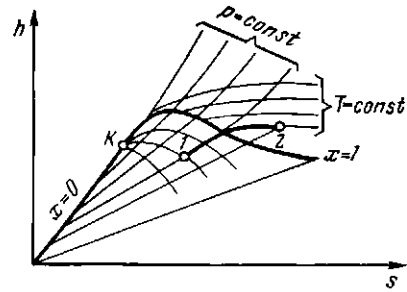


Рис. 4.11. Изотермический процесс водяного пара

Изотермический процесс (рис. 4.11). Внутренняя энергия водяного пара в процессе $T = \text{const}$ не остается постоянной (как у идеального газа), так как изменяется ее потенциальная составляющая. Величина Δu находится по формуле (4.32).

Количество полученной в изотермическом процессе теплоты равно

$$q = T(s_2 - s_1). \quad (4.36)$$

Работа расширения определяется из первого закона термодинамики:

$$l = q - \Delta u. \quad (4.37)$$

Адиабатный процесс (рис. 4.12). При адиабатном расширении давление и температура пара уменьшаются и перегретый пар становится сначала сухим, а затем влажным. Работа адиабатного процесса определяется выражением

$$l = -\Delta u = u_1 - u_2 = (h_1 - p_1 v_1) - (h_2 - p_2 v_2). \quad (4.38)$$

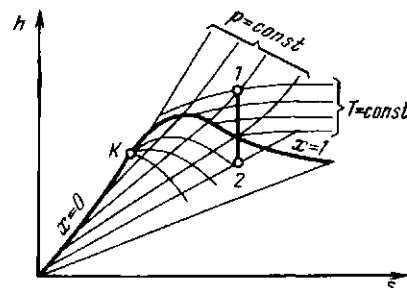


Рис. 4.12. Адиабатный процесс водяного пара

4.3. СМЕСИ ИДЕАЛЬНЫХ ГАЗОВ

Все зависимости, полученные выше для идеальных газов, справедливы и для их смесей, если в них подставлять газовую постоянную, молекулярную массу и теплоемкость смеси.

Закон Дальтона. В инженерной практике часто приходится иметь дело с газобразными веществами, близкими по свойствам к идеальным газам и представляющими собой механическую смесь отдельных компонентов различных газов, химически не реагирующих между собой. Это так называемые газ о в ы е с м е с и. В качестве примера можно назвать продукты сгорания топлива в двигателях внутреннего сгорания, топках печей и паровых котлов, влажный воздух в сушильных установках и т. п.

Основным законом, определяющим поведение газовой смеси, является закон Дальтона: полное давление смеси идеальных газов равно сумме парциальных давлений всех входящих в нее компонентов:

$$p = \sum_1^n p_i. \quad (4.39)$$

Парциальное давление p_i — давление, которое имел бы газ, если бы он один при той же температуре занимал весь объем смеси.

Способы задания смеси. Состав газовой смеси может быть задан массовыми, объемными или мольными долями.

Массовой долей называется отношение массы отдельного компонента M_i к массе смеси M :

$$g_i = M_i/M. \quad (4.40)$$

Очевидно, что $M = \sum_1^n M_i$ и $\sum_1^n g_i = 1$.

Массовые доли часто задаются в процентах. Например, для сухого воздуха $g_{N_2} \approx 77\%$; $g_{O_2} \approx 23\%$.

Объемная доля представляет собой отношение приведенного объема газа V_i к полному объему смеси V :

$$r_i = V_i/V. \quad (4.41)$$

Приведенным называется объем,

который занимал бы компонент газа, если бы его давление и температура равнялись давлению и температуре смеси.

Для вычисления приведенного объема запишем два уравнения состояния i -го компонента:

$$p_i V = M_i R_i T; \quad (4.42)$$

$$p V_i = M_i R_i T. \quad (4.43)$$

Первое уравнение относится к состоянию компонента газа в смеси, когда он имеет парциальное давление p_i и занимает полный объем смеси, а второе уравнение — к приведенному состоянию, когда давление и температура компонента равны, как и для смеси, p и T . Из уравнений следует, что

$$V_i = V p_i/p. \quad (4.44)$$

Просуммировав соотношение (4.44) для всех компонентов смеси, получим

с учетом закона Дальтона $\sum_1^n V_i = V$, откуда

куда $\sum_1^n r_i = 1$. Объемные доли также

часто задаются в процентах. Для воздуха $r_{O_2} = 21\%$, $r_{N_2} = 79\%$.

Иногда бывает удобнее задать состав смеси мольными долями. Мольной долей называется отношение количества молей N_i рассматриваемого компонента к общему количеству молей смеси N .

Пусть газовая смесь состоит из N_1 молей первого компонента, N_2 молей второго компонента и т. д. Число молей смеси

$N = \sum_1^n N_i$, а мольная доля компонента будет равна N_i/N .

В соответствии с законом Авогадро объемы моля любого газа при одинаковых p и T , в частности при температуре и давлении смеси, в идеально газовом состоянии одинаковы. Поэтому приведенный объем любого компонента может быть вычислен как произведение объема моля V_μ на число молей этого компонента, т. е. $V_i = V_\mu N_i$, а объем смеси — по формуле $V = V_\mu N$. Тогда $V_i/V = r_i = N_i/N$, и, следовательно, задание смеси

идеальных газов мольными долями равнозначно заданию ее объемными долями.

Газовая постоянная смеси газов. Просуммировав уравнения (4.42) для всех компонентов смеси, получим $V \sum_1^n p_i = \sum_1^n g_i MR_i T$. Учитывая (4.39), можно записать

$$pV = MR_{см} T, \quad (4.45)$$

где

$$R_{см} = \sum_1^n g_i R_i. \quad (4.46)$$

Из уравнения (4.45) следует, что смесь идеальных газов также подчиняется уравнению Клапейрона.

Поскольку в соответствии с (1.6) $R_i = 8314/\mu_i$, то из (4.46) следует, что газовая постоянная смеси [Дж/(кг·К)] имеет вид

$$R_{см} = 8314 \sum_1^n g_i / \mu_i. \quad (4.47)$$

Кажущаяся молекулярная масса смеси. Выразим формально газовую постоянную смеси $R_{см}$ по формуле (1.6), введя кажущуюся молекулярную массу смеси $\mu_{см}$:

$$R_{см} = 8314 / \mu_{см}. \quad (4.48)$$

Сравнивая правые части соотношений (4.47) и (4.48), найдем

$$\mu_{см} = \frac{1}{\sum_1^n g_i / \mu_i}. \quad (4.49)$$

Из определения массовых долей следует, что

$$\begin{aligned} g_i &= M_i / M = \mu_i N_i / (\mu_{см} N) = \\ &= \mu_i r_i / \mu_{см}. \end{aligned}$$

Просуммировав это соотношение для всех компонентов и учитывая, что $\sum_1^n g_i = 1$, полу-

чим выражение для кажущейся молекулярной массы смеси, заданной объемными долями:

$$\mu_{см} = \sum_1^n r_i \mu_i. \quad (4.50)$$

Соотношение между объемными и массовыми долями. Учитывая (4.50), получаем

$$g_i = \mu_i r_i / \sum_1^n r_i \mu_i. \quad (4.51)$$

Поскольку $r_i = V_i / V = N_i / N = N_i / \sum_1^n N_i$, то

$$r_i = \frac{M_i / \mu_i}{\sum_1^n M_i / \mu_i}.$$

Разделив числитель и знаменатель этой формулы на массу смеси M , получим

$$r_i = \frac{g_i / \mu_i}{\sum_1^n (g_i / \mu_i)}. \quad (4.52)$$

Теплоемкость смесей идеальных газов. Если смесь газов задана массовыми долями, то ее массовая теплоемкость c определяется как сумма произведений массовых долей на массовую теплоемкость каждого компонента, т. е.

$$c_v = \sum_1^n g_i c_{vi}; \quad c_p = \sum_1^n g_i c_{pi}. \quad (4.53)$$

При задании смеси объемными долями объемная теплоемкость смеси

$$c'_v = \sum_1^n r_i c'_{vi}; \quad c'_p = \sum_1^n r_i c'_{pi}. \quad (4.54)$$

Аналогично мольная теплоемкость смеси равна произведению объемных долей на мольные теплоемкости составляющих смесь газов:

$$\mu c_v = \sum_1^n r_i (\mu c_v)_i; \quad \mu c_p = \sum_1^n r_i (\mu c_p)_i. \quad (4.55)$$

4.4. ВЛАЖНЫЙ ВОЗДУХ

В сушильной технике в качестве рабочего тела широко используют влажный воздух, представляющий собой смесь сухого воздуха и водяного пара.

Содержание водяного пара в атмосферном воздухе зависит от метеорологических ус-

ловий, а также от наличия источников испарения воды и колеблется в широких пределах: от малых долей до 4 % (по массе). Смесь сухого воздуха и насыщенного водяного пара называется насыщенным влажным воздухом. Смесь сухого воздуха и перегретого водяного пара называется ненасыщенным влажным воздухом. Температура, до которой необходимо охлаждать ненасыщенный влажный воздух, чтобы содержащийся в нем перегретый пар стал насыщенным, называется температурой точки росы. При дальнейшем охлаждении влажного воздуха (ниже температуры точки росы) происходит конденсация водяного пара. Поэтому температуру точки росы часто используют как меру содержания в воздухе воды в парообразном состоянии.

Обычно к влажному воздуху применяют уравнения для идеальных газовых смесей. Так как в процессах сушки количество водяного пара в воздухе может меняться, а количество сухого воздуха остается постоянным, то целесообразно относить все величины к 1 кг сухого воздуха (а не смеси).

Влагосодержание, абсолютная и относительная влажность. Масса пара в 1 м³ влажного воздуха, численно равная плотности пара ρ_n при парциальном давлении p_n , называется абсолютной влажностью. Отношение действительной абсолютной влажности воздуха ρ_n к максимальной возможной абсолютной влажности ρ_s при той же температуре называют относительной влажностью и обозначают через φ :

$$\varphi = \rho_n / \rho_s = p_n / p_s, \quad (4.56)$$

где ρ_n — парциальное давление водяного пара во влажном воздухе; ρ_s — максимально возможное парциальное давление водяного пара при данной температуре.

Величина φ выражается в процентах или относительных единицах. Поскольку $0 \leq p_n \leq p_s$, то $0 \leq \varphi \leq 100\%$ (или соответственно $0 \leq \varphi \leq 1$). Для сухого воздуха $\varphi = 0$, для насыщенного $\varphi = 100\%$.

Относительная влажность сама по себе полностью не характеризует содержание пара во влажном воздухе, нужно еще знать температуру влажного воздуха, однозначно определяющую величину ρ_s .

Отношение массы водяного пара M_n , содержащегося во влажном воздухе, к массе сухого воздуха M_a называется влагосо-

держанием воздуха и измеряется в килограммах на килограмм:

$$d = M_n / M_a. \quad (4.57)$$

Определяя массы сухого воздуха и водяного пара из уравнения состояния идеального газа, преобразуем выражение (4.57) к виду

$$\begin{aligned} d &= \frac{p_n V}{R_n T} : \frac{p_a V}{R_a T} = \\ &= \frac{R_a p_n}{R_n p_a} = \frac{\mu_n p_n}{\mu_a (p - p_n)}. \end{aligned}$$

Если $p_n = \varphi p_s$; $\mu_n = 18,06$ кг/кмоль и $\mu_a = 28,95$ кг/кмоль, то

$$d = \frac{18,06}{29,95} \frac{\varphi p_s}{p - \varphi p_s} = 0,622 \frac{\varphi p_s}{p - \varphi p_s}. \quad (4.58)$$

Максимально возможное влагосодержание достигается при полном насыщении воздуха водяными парами ($\varphi = 1$):

$$d_{\max} = 0,622 \frac{p_s}{p - p_s}. \quad (4.59)$$

Если давление насыщенного пара становится равным внешнему давлению p , что достигается при температуре кипения, то $d = \infty$.

Теплоемкость и энтальпия влажного воздуха. Изобарную теплоемкость влажного воздуха c_p обычно относят к 1 кг сухого воздуха, т. е. к $(1 + d)$ кг влажного воздуха. Она равна сумме теплоемкостей 1 кг сухого воздуха и d кг пара:

$$c_p = c_{p_a} + d c_{p_n}. \quad (4.60)$$

В приближенных термодинамических расчетах процессов с влажным воздухом в небольшом диапазоне температур можно применять удельную изобарную теплоемкость сухого воздуха $c_{p_s} = 1$ кДж/(кг·К) = const, удельную изобарную теплоемкость водяного пара $c_{p_a} \approx 2$ кДж/(кг·К) = const. В этом случае, выражая теплоемкость в кДж/(кг·К), получаем

$$c_p = 1 + 2d. \quad (4.61)$$

Энтальпия влажного воздуха определяется как энтальпия газовой смеси, состоящей из 1 кг сухого воздуха и d кг водяного пара, т. е.

$$h = h_a + d h_n. \quad (4.62)$$

Энтальпия 1 кг сухого воздуха, кДж/кг,

$$h_a = c_{p_a} t = 1 \cdot t. \quad (4.63)$$

Энтальпия 1 кг пара, кДж/кг, достаточно точно может быть вычислена по формуле, в которой теплота испарения воды при 0 °С принята равной 2500 кДж/кг, а теплоемкость пара 2 кДж/(кг·К):

$$h_n = 2500 + 2t. \quad (4.64)$$

Тогда

$$h = t + (2500 + 2t)d. \quad (4.65)$$

Контрольные задачи

4.1. Воздух по объему состоит из 21 % кислорода и 79 % азота. Определить состав воздуха по массе, парциальные давления кислорода и азота при давлении смеси 760 мм рт. ст. и плотность воздуха при нормальных физических условиях, считая его идеальным газом.

4.2. 1 кг воздуха при температуре 10 °С и начальном давлении 0,1 МПа сжимается

изотермически в компрессоре до конечного давления 1 МПа. Определить конечный объем, затраченную работу и количество теплоты, которое необходимо отвести от газа.

4.3. Как известно, в атмосфере существуют конвекционные токи, непрерывно перемещающие воздух из верхних слоев в нижние, а из нижних в верхние. Когда воздух поднимается в верхние слои с более низким давлением, он адиабатически расширяется (ибо является плохим проводником теплоты) и его температура понижается. Считая воздух идеальным газом, вычислить высотный градиент температуры в атмосфере.

4.4. 3 м³ воздуха при давлении 4·10⁵ Па расширяются до трехкратного объема и давления $p_2 = 10^5$ Па. Считая процесс политропным, вычислить показатель политропы, работу расширения, количество теплоты и изменение внутренней энергии в этом процессе.

4.5. Перегретый пар расширяется в турбине по адиабате от начального давления 8 МПа и температуры 500 °С до $p_2 = 100$ кПа. Определить конечное состояние пара, изменение внутренней энергии и работу расширения.

Глава пятая

ОСОБЕННОСТИ ТЕРМОДИНАМИКИ ОТКРЫТЫХ СИСТЕМ

5.1. УРАВНЕНИЕ ПЕРВОГО ЗАКОНА ТЕРМОДИНАМИКИ ДЛЯ ПОТОКА

Как указывалось выше, под открытыми понимаются термодинамические системы, которые кроме обмена теплотой и работой с окружающей средой допускают также и обмен массой. В технике широко используются процессы преобразования энергии в потоке, когда рабочее тело перемещается из области с одними параметрами (p_1, v_1) в область с другими (p_2, v_2). Это, например, расширение пара в турбинах, сжатие газов в компрессорах.

Будем рассматривать лишь одномерные стационарные потоки, в которых параметры зависят только от одной координаты, совпадающей с направлением вектора скорости, и не зависят от времени. Условие неразрывности течения в таких потоках заключается в одинаковости массового расхода

да m рабочего тела в любом сечении:

$$m = Fc/v = \text{const}, \quad (5.1)$$

где F — площадь поперечного сечения канала; c — скорость рабочего тела.

Рассмотрим термодинамическую систему, представленную схематически на рис. 5.1. По трубопроводу 1 рабочее тело с параметрами T_1, p_1, v_1 подается со скоростью c_1 в тепломеханический агрегат 2 (двигатель, паровой котел, компрессор и т. д.). Здесь каждый килограмм рабочего тела в общем случае может получать от внешнего источника теплоту q и совершать техническую работу $l'_{\text{тех}}$, например, приводя в движение ротор турбины, а затем удаляется через выхлопной патрубок 3 со скоростью c_2 , имея параметры T_2, p_2, v_2 .

* Технической называется работа, отбираемая из потока за счет каких-либо технических устройств или подводимая к нему.

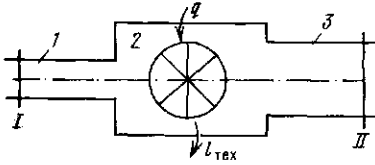


Рис. 5.1. Открытая термодинамическая система

Если в потоке мысленно выделить замкнутый объем рабочего тела и наблюдать за изменением его параметров в процессе перемещения, то для описания его поведения будут пригодны все полученные выше термодинамические соотношения и, в частности, первый закон термодинамики в обычной записи: $q = \Delta u + l$.

Внутренняя энергия есть функция состояния рабочего тела, поэтому значение u_1 определяется параметрами рабочего тела при входе (сечение потока I), а значение u_2 — параметрами рабочего тела при выходе из агрегата (сечение II).

Работа расширения l совершается рабочим телом на поверхностях, ограничивающих выделенный движущийся объем, т. е. на стенках агрегата и границах, выделяющих этот объем в потоке. Часть стенок агрегата неподвижна, и работа расширения на них равна нулю. Другая часть стенок специально делается подвижной (рабочие лопатки в турбине и компрессоре, поршень в поршневой машине), и рабочее тело совершает на них техническую работу $l_{\text{тех}}$.

При входе рабочее тело вталкивается в агрегат. Для этого нужно преодолеть давление p_1 . Поскольку $p_1 = \text{const}$, то каждый килограмм рабочего тела может занять объем v_1 лишь при затрате работы, равной $l_{\text{вт}} = -p_1 v_1$.

Для того чтобы выйти в трубопровод 3, рабочее тело должно вытолкнуть из него такое же количество рабочего тела, ранее находившегося в нем, преодолев давление p_2 , т. е. каждый килограмм, занимаемая объем v_2 , должен произвести определенную работу выталкивания $l_{\text{выт}} = p_2 v_2$.

Сумма $l_{\text{в}} = p_2 v_2 - p_1 v_1$ называется работой вытеснения.

Если скорость c_2 на выходе больше, чем c_1 на входе, то часть работы расширения будет затрачена на увеличение кинетической энергии рабочего тела в потоке, равное $c_2^2/2 - c_1^2/2$.

Наконец, в неравновесном процессе некоторая работа $l_{\text{тр}}$ может быть затрачена на преодоление сил трения. Окончательно

$$l = l_{\text{тех}} + (p_2 v_2 - p_1 v_1) + (c_2^2/2 - c_1^2/2) + l_{\text{тр}}. \quad (5.2)$$

Теплота, сообщенная каждому килограмму рабочего тела во время прохождения его через агрегат, складывается из теплоты $q_{\text{внеш}}$, подведенной снаружи, и теплоты $q_{\text{тр}}$, в которую переходит работа трения внутри агрегата, т. е. $q = q_{\text{внеш}} + q_{\text{тр}}$.

Подставив полученные значения q и l в уравнение первого закона термодинамики, получим

$$q_{\text{внеш}} + q_{\text{тр}} = u_2 - u_1 + l_{\text{тех}} + p_2 v_2 - p_1 v_1 + c_2^2/2 - c_1^2/2 + l_{\text{тр}}.$$

Поскольку теплота трения равна работе трения ($q_{\text{тр}} = l_{\text{тр}}$), а $u + pv = h$, окончательно запишем:

$$q_{\text{внеш}} = h_2 - h_1 + l_{\text{тех}} + (c_2^2 - c_1^2)/2. \quad (5.3)$$

Это и есть выражение первого закона термодинамики для потока, который можно сформулировать так: *теплота, подведенная к потоку рабочего тела извне, расходуется на увеличение энтальпии рабочего тела, производство технической работы и увеличение кинетической энергии потока.*

В дифференциальной форме уравнение (5.3) записывается в виде

$$\delta q_{\text{внеш}} = dh + \delta l_{\text{тех}} + d(c^2/2). \quad (5.4)$$

Оно справедливо как для равновесных процессов, так и для течений, сопровождающихся трением.

Выше было указано, что к замкнутому объему рабочего тела, выделенному в потоке, применимо выражение первого закона термодинамики для закрытой системы, т. е. $\delta q = \delta q_{\text{внеш}} + \delta q_{\text{тр}} = dh - v dp$, откуда $\delta q_{\text{внеш}} = dh - v dp - \delta l_{\text{тр}}$.

Сравнивая это выражение с уравнением (5.4), получим $-vdp = \delta l_{\text{тех}} + d(c^2/2) + \delta l_{\text{тр}}$, или

$$\int_{p_2}^{p_1} vdp = l_{\text{тех}} + \frac{c_2^2 - c_1^2}{2} + l_{\text{тр}}$$

Величину $\int_{p_2}^{p_1} vdp$ называют располагаемой работой. В p, v -диаграмме (рис. 5.2) она изображается заштрихованной площадью.

Применим первый закон термодинамики к различным типам тепломеханического оборудования.

Теплообменный аппарат (устройство, в котором теплота от жидкой или газообразной среды передается другой среде). Для него $l_{\text{тех}} = 0$, а $(c_2^2 - c_1^2) \ll q_{\text{внеш}}$, поэтому

$$q_{\text{внеш}} = h_2 - h_1. \quad (5.5)$$

Следует подчеркнуть, что для теплообменника, установленного в потоке, это выражение справедливо не только в изобарном процессе, но и в процессе с трением, когда давление среды уменьшается из-за сопротивления.

Тепловой двигатель. Обычно $c_2^2 - c_1^2 \ll l_{\text{тех}}$, а $q_{\text{внеш}} = 0$, поэтому рабочее тело производит техническую работу за счет уменьшения энтальпии:

$$l_{\text{тех}} = h_1 - h_2. \quad (5.6)$$

Величину $h_1 - h_2$ называют располагаемым теплосопределением.

Интегрируя уравнение (2.27) от p_1 до p_2 и от h_1 до h_2 для случая, когда $q_{\text{внеш}} = 0$, получим

$$-\int_{p_1}^{p_2} vdp = h_1 - h_2. \quad (5.7)$$

Сравнивая выражения (5.6) и (5.7), приходим к выводу, что

$$l_{\text{тех}} = -\int_{p_1}^{p_2} vdp; \quad \delta l_{\text{тех}} = -vdp. \quad (5.8)$$

Таким образом, при $c_2^2 - c_1^2 = 0$, $q_{\text{внеш}} = 0$ и отсутствии потерь на трение получаемая от двигателя техническая

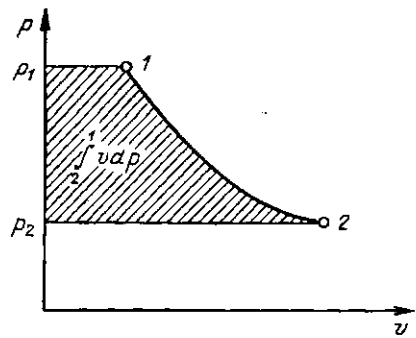


Рис. 5.2. Изображение располагаемой и технической работы в p, v -координатах

работа равна располагаемой, т. е. тоже изображается заштрихованной площадью на рис. 5.2.

Компрессор. Если процесс сжатия газа в компрессоре происходит без теплообмена с окружающей средой ($q_{\text{внеш}} = 0$) и $c_1 = c_2$, что всегда можно обеспечить надлежащим выбором сечений всасывающего и нагнетательного воздухопроводов, то

$$l_{\text{тех}} = h_1 - h_2. \quad (5.9)$$

В отличие от предыдущего случая здесь $h_1 < h_2$, т. е. техническая работа в адиабатном компрессоре затрачивается на увеличение энтальпии газа. Случаи неадиабатного сжатия будут рассмотрены в § 5.6.

Сопла и диффузоры. Специально профилированные каналы для разгона рабочей среды и придания потоку определенного направления называются соплами. Каналы, предназначенные для торможения потока и повышения давления, называются диффузорами. Техническая работа в них не совершается, поэтому уравнение (5.4) приводится к виду

$$\delta q_{\text{внеш}} = dh + d(c^2/2).$$

С другой стороны, для объема рабочего тела, движущегося в потоке без трения, применимо выражение первого закона термодинамики для закрытой системы $\delta q_{\text{внеш}} = dh - vdp$.

Приравняв правые части двух последних уравнений, получим

$$cdc = -vdp. \quad (5.10)$$

Из (5.10) видно, что dc и dp всегда имеют противоположные знаки. Следовательно, увеличение скорости течения в канале ($dc > 0$) возможно лишь при уменьшении давления в нем ($dp < 0$). Наоборот, торможение потока ($dc < 0$) сопровождается увеличением давления ($dp > 0$).

Так как длина сопла и диффузора невелика, а скорость течения среды в них достаточно высока, то теплообмен между стенками канала и средой при малом времени их контакта настолько незначителен, что в большинстве случаев им можно пренебречь и считать процесс истечения адиабатным ($q_{\text{внеш}} = 0$). При этом уравнение (5.3) принимает вид

$$(c_2^2 - c_1^2)/2 = h_1 - h_2. \quad (5.11)$$

Следовательно, ускорение адиабатного потока происходит за счет уменьшения энтальпии, а торможение потока вызывает ее увеличение.

Проинтегрировав соотношение (5.10) и сравнив его с уравнением (5.11), получим, что для равновесного адиабатного потока

$$h_1 - h_2 = \int_{p_2}^{p_1} v dp \quad \text{при } q_{\text{внеш}} = 0,$$

$$q_{\text{тр}} = 0,$$

т. е. располагаемая работа при адиабатном расширении равна располагаемому теплоперепаду.

5.2. ИСТЕЧЕНИЕ ИЗ СУЖИВАЮЩЕГОСЯ СОПЛА

Рассмотрим процесс равновесного (без трения) адиабатного истечения газа через сопло из резервуара, в котором газ имеет параметры p_1, v_1, T_1 . Скорость газа на входе в сопло обозначим через c_1 . Будем считать, что давление газа на выходе из сопла p_2 равно давлению среды, в которую вытекает газ.

Расчет сопла сводится к определению скорости и расхода газа на выходе из него, нахождению площади поперечного сечения и правильному выбору его формы.

Скорость истечения в соответствии с уравнением (5.11)

$$c_2 = \sqrt{2(h_1 - h_2) + c_1^2}. \quad (5.12)$$

Выберем достаточно большую площадь входного сечения сопла, тогда $c_1 = 0$ и

$$c_2 = \sqrt{2(h_1 - h_2)} = \sqrt{2\Delta h_0}, \quad (5.13)$$

где $\Delta h_0 = h_1 - h_2 = u_1 - u_2 + (p_1 v_1 - p_2 v_2)$ — располагаемый адиабатный теплоперепад.

Для идеального газа изменение внутренней энергии в адиабатном процессе $u_1 - u_2 = l$ вычисляется по формуле (4.20), поэтому

$$\begin{aligned} \Delta h_0 &= \frac{1}{k-1} (p_1 v_1 - p_2 v_2) + (p_1 v_1 - p_2 v_2) = \\ &= \frac{k}{k-1} (p_1 v_1 - p_2 v_2). \end{aligned} \quad (5.14)$$

Тогда

$$\begin{aligned} c_2 &= \sqrt{\frac{2k}{k-1} (p_1 v_1 - p_2 v_2)} = \\ &= \sqrt{\frac{2k}{k-1} p_1 v_1 \left(1 - \frac{p_2 v_2}{p_1 v_1}\right)} = \\ &= \sqrt{\frac{2k}{k-1} p_1 v_1 \left[1 - \left(\frac{p_2}{p_1}\right)^{\frac{k-1}{k}}\right]} \end{aligned} \quad (5.15).$$

Массовый расход газа m через сопло (кг/с) определяется из соотношения

$$m = F c_2 / v_2, \quad (5.16)$$

где F — площадь выходного сечения сопла.

Воспользовавшись выражениями (5.16) и (5.15), получим

$$m = F \sqrt{2 \frac{k}{k-1} \frac{p_1}{v_1} \left[\left(\frac{p_2}{p_1} \right)^{2/k} - \left(\frac{p_2}{p_1} \right)^{(k+1)/k} \right]} \quad (5.17)$$

Из выражения (5.17) следует, что массовый расход идеального газа при

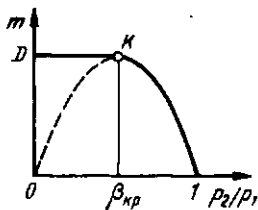


Рис. 5.3. Зависимость массового расхода газа через сопло от отношения p_2/p_1

истечения зависит от площади выходного сечения сопла, свойств и начальных параметров газа (k, p_1, v_1) и степени его расширения (т. е. давления p_2 газа на выходе).

По уравнению (5.17) построена кривая IKD на рис. 5.3.

При $p_2 = p_1$ расход, естественно, равен нулю. С уменьшением давления среды p_2 расход газа увеличивается и достигает максимального значения при $p_2/p_1 = \beta_{кр}$. При дальнейшем уменьшении отношения p_2/p_1 значение m , рассчитанное по формуле (5.17), убывает и при $p_2/p_1 = 0$ становится равным нулю.

Сравнение описанной зависимости с экспериментальными данными показало, что для $\beta_{кр} < p_2/p_1 < 1$ результаты полностью совпадают, а для $0 < p_2/p_1 < \beta_{кр}$ они расходятся — действительный массовый расход на этом участке остается постоянным (прямая KD).

Для того чтобы объяснить это расхождение теории с экспериментом, А. Сен-Венан в 1839 г. выдвинул гипотезу о том, что в суживающемся сопле невозможно получить давление газа ниже некоторого критического значения $p_{кр}$, соответствующего максимальному расходу газа через сопло. Как бы мы ни понижали давление p_2 среды, куда происходит истечение, давление на выходе из сопла остается постоянным и равным $p_{кр}$.

Для отыскания максимума функции $m = f(p_2/p_1) = f(\beta)$ (5.17) (при $p_1 = \text{const}$), соответствующего значению $\beta_{кр}$, возьмем первую производную от выражения в квадратных скобках и приравняем ее к нулю:

$$\frac{d}{dp_2} \left[\left(\frac{p_2}{p_1} \right)^{2/k} - \left(\frac{p_2}{p_1} \right)^{(k+1)/k} \right] =$$

$$= \frac{2}{k} \left(\frac{p_2}{p_1} \right)^{(2/k)-1} - \frac{k+1}{k} \times \left(\frac{p_2}{p_1} \right)^{[(k+1)/k]-1} = 0,$$

откуда

$$\beta_{кр} = \frac{p_{кр}}{p_1} = \left(\frac{2}{k+1} \right)^{k/(k-1)}. \quad (5.18)$$

Таким образом, отношение критического давления на выходе $p_2 = p_{кр}$ к давлению перед соплом p_1 имеет постоянное значение и зависит только от показателя адиабаты, т. е. от природы рабочего тела.

Газ	1-атомный	2-атомный
k	1,66	1,4
$\beta_{кр}$	0,49	0,528

Продолжение

Газ	3-атомный и перегретый пар
k	1,3
$\beta_{кр}$	0,546

Таким образом, изменение $\beta_{кр}$ невелико, поэтому для оценочных расчетов можно принять $\beta_{кр} \approx 0,5$.

Критическая скорость устанавливается в устье сопла при истечении в окружающую среду с давлением, равным или ниже критического. Ее можно определить из уравнения (5.15), подставив в него вместо отношения p_2/p_1 значение $\beta_{кр}$:

$$c_{кр} = \sqrt{2 \frac{k}{k+1} p_1 v_1} = \sqrt{2 \frac{k}{k+1} RT_1}. \quad (5.19)$$

Величина критической скорости определяется физическими свойствами и начальными параметрами газа.

Из уравнения адиабаты следует, что $v_1 = v_{кр} (p_{кр}/p_1)^{1/k}$. Заменяя здесь отношение $(p_{кр}/p_1)$ в соответствии с уравнением (5.18), получаем

$$v_1 = v_{кр} \left(\frac{2}{k+1} \right)^{1/(k-1)}$$

получаем $c_{кр} = \sqrt{k p_{кр} v_{кр}}$. Из курса физики известно, что $\sqrt{k p_{кр} v_{кр}} = a$ есть ско-

рость распространения звука в среде с параметрами $p = p_{кр}$ и $v = v_{кр}$.

Таким образом, критическая скорость газа при истечении равна местной скорости звука в выходном сечении сопла. Именно это обстоятельство объясняет, почему в суживающемся сопле газ не может расширяться до давления, меньшего критического, а скорость не может превысить критическую.

Действительно, как известно из физики, импульс давления (упругие колебания) распространяется в сжимаемой среде со скоростью звука, поэтому когда скорость истечения меньше скорости звука, уменьшение давления за соплом передается по потоку газа внутрь канала с относительной скоростью $c + a$ и приводит к перераспределению давления (при том же значении давления газа p_1 перед соплом). В результате в выходном сечении сопла устанавливается давление, равное давлению среды.

Если же скорость истечения достигнет скорости звука (критической скорости), то скорость движения газа в выходном сечении и скорость распространения давления будут одинаковы. Волна разрежения, которая возникает при дальнейшем снижении давления среды за соплом, не сможет распространиться против течения в сопле, так как относительная скорость ее распространения $(a - c)$ будет равна нулю. Поэтому никакого перераспределения давлений не произойдет и, несмотря на то что давление среды за соплом снизилось, скорость истечения останется прежней, равной скорости звука на выходе из сопла.

Максимальный секундный расход газа при критическом значении $\beta_{кр}$ можно определить из уравнения (5.17), если в него подставить $\beta_{кр} = [2/(k+1)]^{k/(k-1)}$. Тогда

$$m_{кр} = F_{мин} \sqrt{\frac{2k}{k+1} \frac{p_1}{v_1} \left(\frac{2}{k+1}\right)^{2/(k-1)}} \quad (5.20)$$

Максимальный секундный расход определяется состоянием газа на входе в сопло, величиной выходного сечения сопла $F_{мин}$ и показателем адиабаты газа, т. е. его природой.

Все приведенные соотношения приближенно справедливы и для истечения из непрофилированных специально сопел, например из отверстий в сосуде, находящемся под давлением. Скорость истечения из таких отверстий не может превысить критическую, определяемую формулой (5.19), а расход не может быть больше определяемого по (5.20) при любом давлении в сосуде. (Из-за больших потерь на завихрения в этом случае расход вытекающего газа будет меньше рассчитанного по приведенным формулам).

Чтобы получить на выходе из сопла сверхзвуковую скорость, нужно придать ему специальную форму, что видно из следующего параграфа.

5.3. ОСНОВНЫЕ ЗАКОНОМЕРНОСТИ ТЕЧЕНИЯ ГАЗА В СОПЛАХ И ДИФФУЗОРАХ

В соответствии с уравнением неразрывности потока (5.1) в стационарном режиме

$$F = mv/c. \quad (5.1a)$$

Секундный массовый расход m одинаков для всех сечений, поэтому изменение площади сечения F вдоль сопла (по координате x) определяется соотношением интенсивностей возрастания удельного объема газа v и его скорости c . Если скорость увеличивается быстрее, чем удельный объем ($dc/dx > dv/dx$), то сопло должно суживаться, если же $dc/dx < dv/dx$, — расширяться.

Возьмем дифференциалы от левой и правой частей уравнения (5.1a) при условии $m = \text{const}$:

$$dF = m(cdv - vdc)/c^2. \quad (5.21)$$

Разделив (5.21) на (5.1a), получим

$$dF/F = dv/v - dc/c. \quad (5.22)$$

При адиабатном равновесном расширении идеальных газов связь между давлением и объемом описывается уравнением (4.16): $pv^k = \text{const}$.

Опыт показывает, что с известным приближением это уравнение применимо и к адиабатному процессу водяного пара (для перегретого пара $k = 1,3$).

После дифференцирования уравнения адиабаты получаем

$$\frac{dv}{v} = -\frac{1}{k} \frac{dp}{p} \quad (5.23)$$

Разделив уравнение (5.10) на pv , найдем

$$\frac{dp}{p} = -\frac{c}{pv} dc = -\frac{c^2}{pv} \frac{dc}{c} \quad (5.24)$$

Подставив в (5.22) вместо dv/v его выражение из (5.23) с учетом (5.24), получим

$$\frac{dF}{F} = \left(\frac{c^2}{kpv} - 1 \right) \frac{dc}{c} = \left(\frac{c^2}{a^2} - 1 \right) \frac{dc}{c} \quad (5.25)$$

Рассмотрим движение газа через сопло. Поскольку оно предназначено для увеличения скорости потока, то $dc > 0$ и знак у dF определяется отношением скорости потока к скорости звука в данном сечении. Если скорость потока мала ($c/a < 1$), выражение в скобках в уравнении (5.25) отрицательно и $dF < 0$ (сопло суживается). Если же $c/a > 1$, то $dF > 0$, т. е. сопло должно расширяться.

На рис. 5.4 представлены три возможных соотношения между скоростью истечения c_2 и скоростью звука a на выходе из сопла. При отношении давлений $p_2/p_1 < \beta_{кр}$ (рис. 5.4, а) скорость истечения меньше скорости звука в вытекающей среде. Внутри сопла скорость потока также везде меньше скорости звука. Следовательно, сопло должно быть суживающимся на всей длине. Длина сопла влияет лишь на потери от трения, которые здесь не рассматриваются.

При более низком давлении за соплом можно получить режим, изображенный на рис. 5.4, б. В этом случае скорость на выходе из сопла равна скорости звука в вытекающей среде. Внутри сопло по-прежнему должно суживаться ($dF < 0$), и только в выходном сечении $dF = 0$.

Чтобы получить за соплом сверхзвуковую скорость, нужно иметь за ним давление меньше критического (рис. 5.4, в). В этом случае сопло необходимо состав-

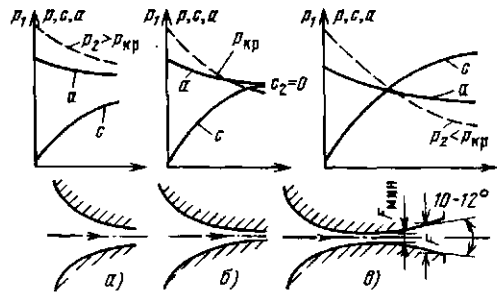


Рис. 5.4. Зависимость формы сопла от скорости истечения c_2 :
а — $c_2 < a$; б — $c_2 = a$; в — $c_2 > a$

ить из двух частей — суживающейся, где $c < a$, и расширяющейся, где $c > a$. Такое комбинированное сопло впервые было применено шведским инженером К. Г. Лавалем в 80-х годах прошлого столетия для получения сверхзвуковых скоростей пара. Сейчас сопла Лавала применяют в реактивных двигателях самолетов и ракет. Угол расширения не должен превышать $10-12^\circ$, чтобы не было отрыва потока от стен.

При истечении газа из такого сопла в среду с давлением меньше критического в самом узком сечении сопла устанавливаются критические давление и скорость. В расширяющейся насадке происходит дальнейшее увеличение скорости и соответственно падение давления истекающего газа до давления внешней среды.

Рассмотрим теперь движение газа через диффузор — канал, в котором давление повышается за счет уменьшения скоростного напора ($dc < 0$). Из уравнения (5.25) следует, что если $c/a < 1$, то $dF > 0$, т. е. если скорость газа при входе в канал меньше скорости звука, то диффузор должен расширяться по направлению движения газа так же, как при течении несжимаемой жидкости. Если же скорость газа на входе в канал больше скорости звука ($c/a > 1$), то диффузор должен суживаться ($dF < 0$).

5.4. РАСЧЕТ ПРОЦЕССА ИСТЕЧЕНИЯ С ПОМОЩЬЮ h,s -ДИАГРАММЫ

Истечение без трения. Так как водной пар не является идеальным газом,

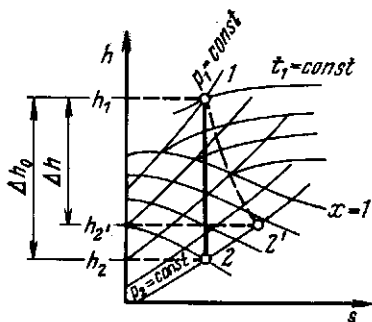


Рис. 5.5. Процессы равновесного и неравновесного расширения пара в сопле

расчет его истечения лучше выполнять не по аналитическим формулам, а с помощью h,s -диаграммы.

Пусть пар с начальными параметрами p_1, t_1 вытекает в среду с давлением p_2 . Если потери энергии на трение при движении водяного пара по каналу и теплоотдача к стенкам сопла пренебрежимо малы, то процесс истечения протекает при постоянной энтропии и изображается на h,s -диаграмме вертикальной прямой 1-2 (рис. 5.5).

Скорость истечения рассчитывается по формуле (5.13):

$$c = \sqrt{2(h_1 - h_2)} = \sqrt{2\Delta h_0},$$

где h_1 определяется на пересечении линий p_1 и t_1 , а h_2 находится на пересечении вертикали, проведенной из точки 1, с изобарой p_2 (точка 2). Если значения энтальпий подставлять в эту формулу в кДж/кг, то скорость истечения (м/с) примет вид

$$c = 44,7 \sqrt{h_1 - h_2}. \quad (5.26)$$

Действительный процесс истечения.

В реальных условиях вследствие трения потока о стенки канала процесс истечения оказывается неравновесным, т. е. при течении газа выделяется теплота трения и поэтому энтропия рабочего тела возрастает.

На рис. 5.5 неравновесный процесс адиабатного расширения пара изображен условно штриховой линией 1-2'. При том же перепаде давлений $p_1 - p_2$ срабатываемая разность энтальпий $h_1 - h_{2'} = \Delta h$ получается меньше, чем Δh_0 , в результа-

те чего уменьшается и скорость истечения $c_{2'}$. Физически это означает, что часть кинетической энергии потока из-за трения переходит в теплоту, а скоростной напор $c_{2'}^2/2$ на выходе из сопла получается меньше, чем при отсутствии трения. Потеря в сопловом аппарате кинетической энергии вследствие трения выражается разностью $\Delta h_0 - \Delta h = h_{2'} - h_2$. Отношение потерь в сопле к располагаемому теплопадению называется коэффициентом потери энергии в сопле ξ_c :

$$\xi_c = (\Delta h_0 - \Delta h) / \Delta h_0 = 1 - \Delta h / \Delta h_0. \quad (5.27)$$

Выразив из (5.27) действительное теплопадение через располагаемое $\Delta h = \Delta h_0(1 - \xi_c)$ и подставив его в (5.26), получим формулу для подсчета действительной скорости адиабатного неравновесного истечения:

$$c_{2'} = 44,7 \sqrt{(1 - \xi_c) \Delta h_0} = 44,7 \varphi_c \sqrt{\Delta h_0}.$$

Коэффициент φ_c называется с скоростным коэффициентом сопла. Современная техника позволяет создавать хорошо спроектированные и обработанные сопла, у которых $\varphi_c = 0,95 \div 0,98$.

5.5. ДРОССЕЛИРОВАНИЕ ГАЗОВ И ПАРОВ

Из опыта известно, что если на пути движения газа или пара в канале встречается препятствие (местное сопротивление), частично загромождающее поперечное сечение потока, то давление за препятствием всегда оказывается меньше, чем перед ним. Этот процесс уменьшения давления, в итоге которого нет ни увеличения кинетической энергии, ни совершения технической работы, называется дросселированием.

Рассмотрим течение рабочего тела сквозь пористую перегородку (рис. 5.6). Приняв, что дросселирование происходит без теплообмена с окружающей средой, рассмотрим изменение состояния рабочего тела при переходе из сечения I в сечение II.

Согласно уравнению (5.11) $h_1 = h_2 + (c_2^2 - c_1^2)/2$, где h_1 и h_2 — значения эн-

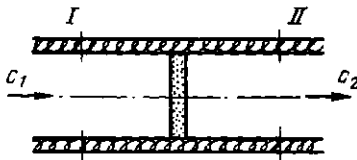


Рис. 5.6. Дросселирование рабочего тела в пористой перегородке

тальпии в сечениях *I* и *II*. Если скорости потока до и после пористой перегородки достаточно малы, так что $c_2^2 - c_1^2 \approx 0$, то $h_1 = h_2$.

Итак, при адиабатном дросселировании рабочего тела его энтальпия остается постоянной, давление падает, объем увеличивается.

Выясним теперь, как изменяется в процессе адиабатного дросселирования температура. Поскольку $h = u + pv$, то из равенства $h_1 = h_2$ получаем, что $u_1 + p_1 v_1 = u_2 + p_2 v_2$, или $u_1 - u_2 = p_2 v_2 - p_1 v_1$.

Для идеальных газов в соответствии с (2.32) $h_2 - h_1 = c_p(t_2 - t_1)$, поэтому в результате дросселирования температура идеального газа остается постоянной, вследствие чего $u_1 = u_2$ и $p_1 v_1 = p_2 v_2$.

При дросселировании реального газа температура меняется (эффект Джоуля — Томсона). Как показывает опыт, знак изменения температуры $(dT/dp)_h$ для одного и того же вещества может быть положительным $((dT/dp)_h > 0$, газ при дросселировании охлаждается) и отрицательным $((dT/dp)_h < 0$, газ нагревается) в различных областях состояния.

Состояние газа, в котором $(dT/dp)_h = 0$, называется точкой инверсии эффекта Джоуля — Томсона, а температура, при которой эффект меняет знак, — температурой инверсии. Для водорода она равна -57°C , для гелия составляет -239°C (при атмосферном давлении).

Адиабатное дросселирование используется в технике получения низких температур (ниже температуры инверсии) и ожижения газов. Естественно, что до температуры инверсии газ нужно охладить каким-то другим способом.

На рис. 5.7 условно показано изменение параметров при дросселировании

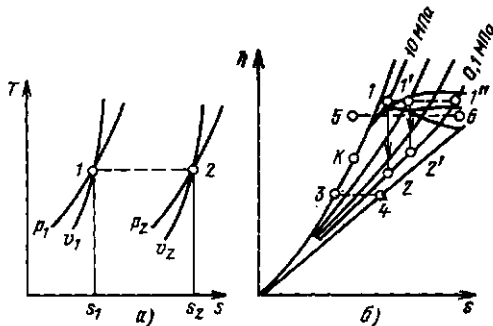


Рис. 5.7. Дросселирование идеального газа (а) и водяного пара (б)

идеального газа и водяного пара. Условность изображения состоит в том, что неравновесные состояния нельзя изобразить на диаграмме, т. е. можно изобразить только начальную и конечную точки.

При дросселировании идеального газа (рис. 5.7, а) температура, как уже говорилось, не меняется.

Из h,s -диаграммы видно, что при адиабатном дросселировании кипящей воды она превращается во влажный пар (процесс 3—4), причем чем больше падает давление, тем больше снижается температура пара и увеличивается степень его сухости. При дросселировании пара высокого давления и небольшого перегрева (процесс 5—6) пар сначала переходит в сухой насыщенный, затем во влажный, потом снова в сухой насыщенный и опять в перегретый, причем температура его в итоге также уменьшается.

Дросселирование является типичным неравновесным процессом, в результате которого энтропия рабочего тела возрастает без подвода теплоты. Как и всякий неравновесный процесс, дросселирование приводит к потере располагаемой работы. В этом легко убедиться на примере парового двигателя. Для получения с его помощью технической работы мы располагаем паром с параметрами p_1 и t_1 . Давление за двигателем равно p_2 (если пар выбрасывается в атмосферу, то $p_2 = 0,1$ МПа).

В идеальном случае расширение пара в двигателе является адиабатным и изображается в h,s -диаграмме вертикальной линией 1-2 между изобарами p_1 (в нашем примере 10 МПа) и p_2

(0,1 МПа). В соответствии с (5.6) совершаемая двигателем техническая работа равна разности энтальпий рабочего тела до и после двигателя: $l_{\text{тех}} = h_1 - h_2$. На рис. 5.7, б эта работа изображается отрезком 1-2.

Если пар предварительно дросселируется в задвижке, например, до 1 МПа, то состояние его перед двигателем характеризуется уже точкой 1'. Расширение пара в двигателе пойдет при этом по прямой 1'-2'. В результате техническая работа двигателя, изображаемая отрезком 1'-2', уменьшается. Чем сильнее дросселируется пар, тем большая доля располагаемого теплоперепада, изображаемого отрезком 1-2, безвозвратно теряется. При дросселировании до давления p_2 , равного в нашем случае 0,1 МПа (точка 1''), пар вовсе теряет возможность совершить работу, ибо до двигателя он имеет такое же давление, как и после него. Дросселирование иногда используют для регулирования (уменьшения) мощности тепловых двигателей. Конечно, такое регулирование неэкономично, так как часть работы безвозвратно теряется, но оно иногда применяется вследствие своей простоты.

5.6. ТЕРМОДИНАМИЧЕСКИЙ АНАЛИЗ ПРОЦЕССОВ В КОМПРЕССОРАХ

Процессы сжатия в идеальном компрессоре. Компрессором называется устройство, предназначенное для сжатия и перемещения газов.

Принцип действия поршневого компрессора таков (рис. 5.8): при движении поршня слева направо давление в цилиндре становится меньше давления p_1 , открывается всасывающий клапан. Цилиндр заполняется газом. Всасывание изображается на индикаторной диаграмме линией 4-1. При обратном движении поршня всасывающий клапан закрывается, и газ сжимается по линии 1-2. Давление в цилиндре увеличивается до тех пор, пока не станет больше p_2 . Нагнетательный клапан открывается, и газ выталкивается поршнем в сеть (линия 2-3). Затем нагнетатель-

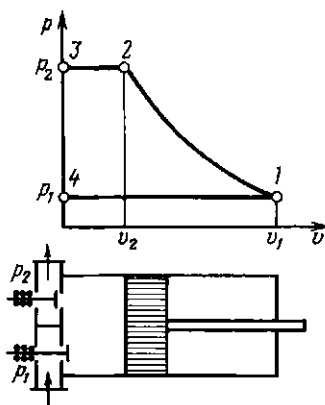


Рис. 5.8. Индикаторная диаграмма идеального поршневого компрессора

ный клапан закрывается, и все процессы повторяются.

Индикаторную диаграмму не следует смешивать с p, v -диаграммой, которая строится для постоянного количества вещества. В индикаторной диаграмме линии всасывания 4-1 и нагнетания 2-3 не изображают термодинамические процессы, так как состояние рабочего тела в них остается постоянным — меняется только его количество.

На сжатие и перемещение 1 кг газа затрачивается работа ($-l_{\text{тех}}$), которую производит двигатель, вращающий вал компрессора. Обозначим ее через l_k ($l_k \equiv -l_{\text{тех}}$). Из (5.8) следует, что

$$l_k = \int_{p_1}^{p_2} v dp. \quad (5.28)$$

На индикаторной диаграмме l_k изображается площадью 4-3-2-1.

Техническая работа, затрачиваемая в компрессоре, зависит от характера процесса сжатия. На рис. 5.9 изображены

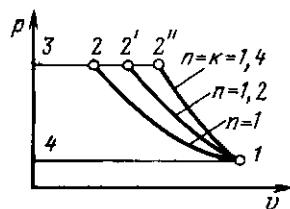


Рис. 5.9. Сравнение работы адиабатного, изотермического и политропного сжатия

изотермический ($n=1$), адиабатный ($n=k$) и политропный процессы сжатия. Сжатие по изотерме дает наименьшую площадь, т. е. происходит с наименьшей затратой работы, следовательно, применение изотермического сжатия в компрессоре является энергетически наиболее выгодным.

Чтобы приблизить процесс сжатия к изотермическому, необходимо отводить от сжимаемого в компрессоре газа теплоту. Это достигается путем охлаждения наружной поверхности цилиндра водой, подаваемой в рубашку, образуемую полыми стенками цилиндра. Однако практически сжатие газа осуществляется по политропе с показателем $n=1,18 \div 1,2$, поскольку достичь значения $n=1$ не удается.

Работа, затрачиваемая на привод идеального компрессора, все процессы в котором равновесны, вычисляется по соотношению (5.28). Считая газ идеальным¹, из уравнения политропы (4.22) получаем $v=(p_1/p)^{1/n} v_1$ и

$$l_k = \int_{p_1}^{p_2} \left(\frac{p_1}{p} \right)^{1/n} v_1 dp = \frac{n}{n-1} p_1 v_1 \left[\left(\frac{p_2}{p_1} \right)^{(n-1)/n} - 1 \right]. \quad (5.29)$$

Если обозначить расход газа в компрессоре через m , кг/с, то теоретическая мощность привода компрессора определится из уравнения

$$N_0 = m \frac{n}{n-1} p_1 v_1 \left[\left(\frac{p_2}{p_1} \right)^{(n-1)/n} - 1 \right]. \quad (5.30)$$

Многоступенчатое сжатие. Для получения газа высокого давления применяют многоступенчатые компрессоры (рис. 5.10), в которых процесс сжатия осуществляется в нескольких последова-

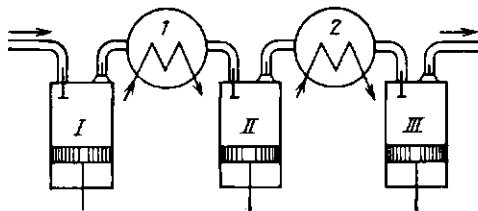


Рис. 5.10. Схема многоступенчатого компрессора:
I-III — ступени сжатия; 1, 2 — промежуточные холодильники

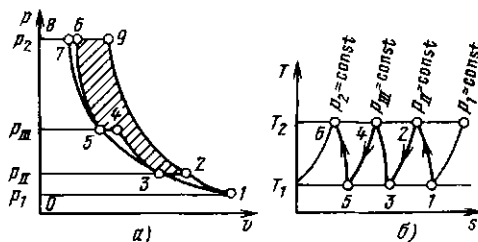


Рис. 5.11. Индикаторная диаграмма трехступенчатого компрессора (а) и изображение процесса сжатия в T, s -диаграмме (б)

тельно соединенных цилиндрах с промежуточным охлаждением газа после каждого сжатия.

Индикаторная диаграмма трехступенчатого компрессора изображена на рис. 5.11. В первой ступени компрессора газ сжимается по политропе до давления p_{II} , затем он поступает в промежуточный холодильник 1, где охлаждается до начальной температуры T_1 . Сопротивление холодильника по воздушному тракту с целью экономии энергии, расходуемой на сжатие, делают небольшим. Это позволяет считать процесс охлаждения газа изобарным. После холодильника газ поступает во вторую ступень и сжимается по политропе до p_{III} , затем охлаждается до температуры T_1 в холодильнике 2 и поступает в цилиндр третьей ступени, где сжимается до давления p_2 .

Если бы процесс сжатия осуществлялся по изотерме 1-3-5-7, то работа сжатия была бы минимальна. При сжатии в одноступенчатом компрессоре по линии 1-9 величина работы определялась бы площадью 0-1-9-8. Работа трехступенчатого компрессора определяется площадью 0-1-2-3-4-5-6-8. Заштрихован-

¹ Теория компрессорных машин, обладающая практически приемлемой точностью, основывается на термодинамике идеального газа. Например, расчет воздушных компрессоров на давление до 10 МПа по уравнениям идеального газа дает погрешность около 2 %.

ная площадь показывает уменьшение затрат работы от применения трехступенчатого сжатия.

Чем больше число ступеней сжатия и промежуточных охладителей, тем ближе процесс к наиболее экономичному — изотермическому, но тем сложнее и дороже конструкция компрессора. Поэтому вопрос о выборе числа ступеней, обеспечивающих требуемую величину p_2 , решается на основании технических и технико-экономических соображений.

Процессы сжатия в реальном компрессоре характеризуются наличием внутренних потерь на трение, поэтому работа, затрачиваемая на сжатие газа, оказывается больше рассчитанной по уравнению (5.29).

Эффективность работы реального компрессора определяется относительным внутренним КПД, представляющим собой отношение работы, затраченной на привод идеального компрессора, к действительной.

Для характеристики компрессоров, работающих без охлаждения, применяют адиабатный КПД $\eta_{ад} = l_{ад} / l_{кл}$, где $l_{ад}$ — работа при равновесном адиабатном сжатии, вычисленная по уравнению (5.25) при $n = k$; $l_{кл}$ — работа, затраченная в реальном компрессоре при сжатии 1 кг газа.

Для характеристики охлаждаемых компрессоров используют изотермический КПД $\eta_{из} = l_{из} / l_{кл}$, где $l_{из}$ — работа равновесного сжатия в изотермическом процессе, подсчитанная по формуле (5.29) при $n = 1$.

5.7. ЭКСЕРГИЯ ПОТОКА РАБОЧЕГО ТЕЛА

Определим возможный равновесный путь перехода рабочего тела в потоке из начального состояния 1 с давлением p_1 и температурой T_1 в конечное состояние 0 с давлением p_0 и температурой T_0 окружающей среды (рис. 5.12).

Так как рассматриваемая система содержит только один источник теплоты (окружающую среду с неизменной температурой T_0), то равновесный процесс можно представить себе либо при отсутствии теплообмена между потоком и сре-

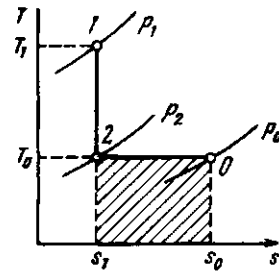


Рис. 5.12. К определению эксергии потока рабочего тела

дой (адиабатное расширение или сжатие), либо при наличии теплообмена между потоком и средой, но обязательно при температуре T_0 (изотермическое расширение или сжатие). Во всех остальных процессах неизбежно будет иметь место теплообмен между рабочим телом и средой при конечной разности температур и равновесный переход станет невозможным. Это значит, что единственным возможным путем перехода к равновесию с окружающей средой является адиабатное расширение до p_2 , T_0 и последующее изотермическое расширение (или сжатие, если точка 2 окажется правее точки 0) до p_0 , T_0 . В последнем процессе рабочее тело отнимает от среды теплоту $q_0 = T_0(s_0 - s_2)$. На рис. 5.12 она изображена заштрихованной площадью. Так как 1-2 — адиабата, то $s_2 = s_1$. Тогда $q_0 = T_0(s_0 - s_1)$.

Согласно уравнению первого закона термодинамики для потока (5.3) в случае, когда $c_2 = c_1$ и $q_{внеш} = q_0$ (поскольку процессы равновесны), $q = h_0 - h_1 + l_{тех}^{макс}$.

Подставив выражение для q в предыдущую формулу, получим

$$e = l_{тех}^{макс} = h_1 - h_0 - T_0(s_1 - s_0). \quad (5.31)$$

Величина $l_{тех}^{макс}$ есть максимальная удельная техническая работа, которую может совершить рабочее тело в потоке в процессе равновесного перехода из состояния p_1 , T_1 , в котором энтропия равна s_1 , а энтальпия h_1 , в состояние p_0 , T_0 с энтропией s_0 и энтальпией h_0 . Она называется максимальной работоспособностью или эксергией потока рабочего тела и обозначается буквой e .

но получить от рабочего тела в потоке, как правило, не равна располагаемому теплоперепаду $h_1 - h_0$. В некоторых случаях, как в изображенном на рис. 5.12 примере, она оказывается больше располагаемого теплоперепада за счет теплоты, отбираемой рабочим телом от окружающей среды. В других случаях (когда $s_0 < s_1$) она будет меньше, чем $h_1 - h_0$.

Эксергия $e = h_1 - h_0 - T_0(s_1 - s_0)$ зависит от параметров как рабочего тела h_1, s_1 , так и окружающей среды p_0, T_0 . Однако если параметры окружающей среды заданы (чаще всего принимают $T_0 = 293$ К, $p_0 = 100$ кПа), то эксергию можно рассматривать просто как функцию состояния рабочего тела. Понятие эксергия полезно при анализе степени термодинамического совершенства тепловых аппаратов.

Проиллюстрируем это на следующем примере. Представим себе, что в аппарат поток рабочего тела входит с удельной эксергией e_1 , а выходит из него с эксергией e_2 , причем в аппарате рабочее тело совершает техническую работу $l_{тех}$. Насколько совершенно протекает термодинамический процесс в аппарате?

Каждый килограмм рабочего тела до аппарата потенциально может совершить максимальную работу e_1 , а после аппарата e_2 . Значит, пройдя аппарат, рабочее тело «потеряло» часть работоспособности, равную $e_1 - e_2$. Но при этом была совершена техническая работа $l_{тех}$. Таким образом, «чистая» потеря работоспособности в аппарате

$$\Delta l = (e_1 - e_2) - l_{тех} \quad (5.32)$$

Эта потеря может происходить только из-за неравновесности протекающих в аппарате процессов. Чем больше неравновесность, тем больше Δl и меньше полезная работа $l_{тех}$. Если все происходящее в аппарате процессы равновесны, то мы получаем максимально возможную

Если в тепловой аппарат, производящий полезную работу $l_{тех}$, входит поток рабочего тела с параметрами p_1, T_1 и подводится теплота q от источника с температурой $T_{ист}$, а из аппарата выходит поток рабочего тела с параметрами p_2, T_2 , то потеря работоспособности составит

$$\Delta l = [(e_{вх} + e_q) - e_{вых}] - l_{тех} \quad (5.34)$$

где $e_{вх}$ и $e_{вых}$ определяются по формуле (5.31), а $e_q = q(1 - T_0/T_{ист})$.

В выражение величины Δl входят потери работоспособности, обусловленные трением и теплообменом при конечной разности температур, а также потери теплоты аппаратом вследствие теплообмена с окружающей средой.

Для количественной оценки степени термодинамического совершенства теплового двигателя используется эксергетический КПД, который имеет вид

$$\eta_{экс} = l_{тех} / (e_{вх} + e_q - e_{вых}) \quad (5.35)$$

Контрольные вопросы и задачи

5.1. Определить теоретические значения скорости истечения и расхода воздуха, вытекающего из воздухопровода через отверстие диаметром 5 мм в атмосферу. Избыточное давление в воздухопроводе $0,2 \cdot 10^5$ Па, температура 20 °С. Барометрическое давление 758 мм рт.ст.

5.2. Во сколько раз изменится теоретическая скорость истечения сухого насыщенного пара ($p_1 = 4,5$ МПа) в атмосферу, если суживающееся сопло заменить соплом Лаваля? Трение в сопле не учитывать.

5.3. За счет чего при дросселировании пара любого состояния происходит увеличение энтропии?

5.4. Можно ли в результате дросселирования сухого насыщенного пара вновь получить сухой пар меньшего давления?

5.5. Компрессор сжимает 100 м³/ч воздуха температурой $t_1 = 27$ °С от давления $p_1 = 0,098$ до $p_2 = 0,8$ МПа. Определить мощность, необходимую для привода идеального (без потерь) компрессора, считая сжатие изотермическим, адиабатическим и политропным с показателем политропы $n = 1,2$.

6.1. ТЕРМОДИНАМИЧЕСКАЯ ЭФФЕКТИВНОСТЬ ЦИКЛОВ ТЕПЛОСИЛОВЫХ УСТАНОВОК

Как показано в § 3.3, наибольший термический КПД в заданном диапазоне температур имеет цикл Карно. При его осуществлении предполагается использование горячего источника с постоянной температурой, т. е. фактически с бесконечной теплоемкостью. Между тем на практике в работу превращается теплота продуктов сгорания топлива, теплоемкость которых конечна. Отдавая теплоту, они охлаждаются, поэтому осуществить изотермическое расширение рабочего тела при максимальной температуре горения не удастся. В этих условиях необходимо установить общие принципы, определяющие наибольшую термодинамическую эффективность теплосилового цикла, в частности, с позиций потери эксергии.

Эксергетический и термический коэффициенты полезного действия позволяют оценивать термодинамическое совершенство протекающих в тепловом аппарате процессов с разных сторон. Термический КПД, а также связанный с ним метод тепловых балансов позволяют проследить за потоками теплоты, в частности рассчитать, какое количество теплоты превращается в том или ином аппарате в работу, а какое выбрасывается с неиспользованным (например, отдается холодному источнику). Потенциал этой сбрасываемой теплоты, ее способность еще совершить какую-либо полезную работу метод тепловых балансов не рассматривает.

Эксергетический метод, наоборот, позволяет проанализировать качественную сторону процесса превращения теплоты в работу, выявить причины и рассчитать потери работоспособности потока рабочего тела и теплоты, а значит, и предложить методы их ликвидации, что позволит увеличить эксергетический КПД и эффективность работы

установки. Поэтому в дальнейшем анализе эффективности работы тепловых установок мы будем параллельно пользоваться как эксергетическим методом, так и методом балансов теплоты.

Назначением теплосиловых установок является производство полезной работы за счет теплоты. Источником теплоты служит топливо, характеризующееся определенной теплотой сгорания Q . Максимальная полезная работа L_{\max} , которую можно получить, осуществляя любую химическую реакцию (в том числе и реакцию горения топлива), определяется соотношением Гиббса (1839—1903) и Гельмгольца (1821—1894), получаемым в химической термодинамике:

$$L_{\max} = Q + T dL_{\max}/dT. \quad (6.1)$$

Эта работа может быть меньше теплоты сгорания Q , а может быть и больше, в зависимости от знака dL_{\max}/dT . Расчеты показывают, что для большинства ископаемых топлив $L_{\max} \approx Q$. Таким образом, эксергия органического топлива (в расчете на единицу его массы) примерно равна теплоте его сгорания, т. е. теоретически в работу можно превратить весь тепловой эффект реакции, например, в топливных элементах. Физически это понятно, поскольку в своей основе химическая реакция связана с переходом электронов в вещество; организовав этот переход, можно сразу получить электрический ток.

В теплосиловых установках энергия топлива сначала превращается в тепловую путем его сжигания, а полученная теплота используется для выработки механической энергии. Поскольку горение — неравновесный процесс, он связан с потерей работоспособности тем большей, чем ниже температура T_1 получаемых продуктов сгорания. Действительно, из формулы (5.31) видно, что эксергия рабочего тела в потоке e возрастает с увеличением $h_1 = c_p T_1$, все более приближаясь по мере увеличения T_1 к теплоте реакции. В современных паровых кот-

лах, например, где теоретическая температура горения достигает 2000 °С и более, потери эксергии при горении составляют 20—30 %.

Выше уже отмечалось, что основными причинами, снижающими эффективность тепловых процессов, являются трение и теплообмен при конечной разности температур. Вредное влияние трения не нуждается в пояснениях. Чтобы рельефнее представить вредное влияние неравновесного теплообмена, а заодно продемонстрировать разницу между методами балансов эксергии и теплоты, рассмотрим передачу теплоты от одного теплоносителя к другому, например, от продуктов сгорания топлива к воде и пару в паровом котле.

Продукты сгорания, охлаждаясь в изобарном процессе 1-2 (рис. 6.1), отдают теплоту $Q_r = m_r (h_{1r} - h_{2r})$, которая затрачивается на нагрев воды (линия 3-4), ее испарение (линия 4-5) и перегрев пара до нужной температуры (линия 5-6). Если не учитывать теплотери в окружающую среду, то количество теплоты, отданной газам, будет равно количеству теплоты $Q_n = D (h_6 - h_3)$, воспринятой водой и паром: $Q_r = Q_n$ или $m_r (h_{1r} - h_{2r}) = D (h_6 - h_3)$.

Здесь m_r и D — массовые расходы газов и пара, а h_{1r}, \dots, h_6 — удельные энтальпии соответствующих веществ в соответствующих состояниях.

Чтобы изобразить описанные процессы в T, s -диаграмме водяного пара в одном масштабе, отложенные на ней значения энтропии воды и пара отнесены к 1 кг, а энтропии греющих газов — к их количеству, приходящемуся на 1 кг пара, т. е. $s_1 = s_{1r} m_r / D$, $s_2 = s_{2r} m_r / D$, где s_r — удельная энтропия газа. Для удобства сравнения принято также общее начало отсчета энтропии, т. е. $s_{2r} m_r / D = s_3$. В таком случае площадь 1-1'-2'-2, представляющая собой количество отданной газом теплоты, и площадь 2'-3-4-5-6-6', эквивалентная количеству теплоты, воспринятой паром, равны друг другу.

Поток газа входит с эксергией $e_1 = \{h_{1r} - h_{0r} - T_0 (s_{1r} - s_{0r})\} m_r / D$, а выходит с эксергией $e_2 = \{h_{2r} - h_{0r} - T_0 (s_{2r} - s_{0r})\} m_r / D$, теряя на кило-

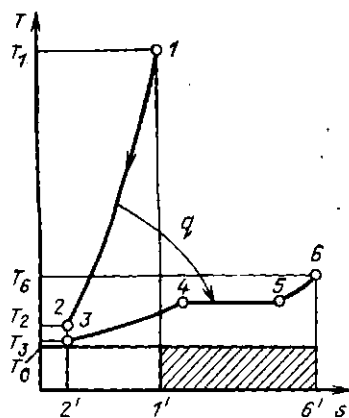


Рис. 6.1. К расчету по T, s -диаграмме эксергетических потерь при неравновесном теплообмене

грамм пара эксергию $e_1 - e_2 = \{h_{1r} - h_{2r} - T_0 (s_{1r} - s_{2r})\} m_r / D$.

Соответственно увеличение эксергии килограмма пара $e_6 - e_3 = \{h_6 - h_3 - T_0 \times (s_6 - s_3)\}$. Потери эксергии при передаче теплоты $\{(e_1 - e_2) - (e_6 - e_3)\}$ составят

$$T_0 (s_6 - s_{1r} m_r / D) = T_0 (s_6 - s_1). \quad (6.2)$$

Графически эти потери изображаются заштрихованной на рис. 6.1 площадкой.

Расчеты показывают, что только из-за неравновесного теплообмена потеря эксергии, т. е. работы, которую теоретически можно было бы получить, используя теплоту продуктов сгорания топлива, превышает 30 %.

6.2. ЦИКЛЫ ПОРШНЕВЫХ ДВИГАТЕЛЕЙ ВНУТРЕННЕГО СГОРАНИЯ

Чтобы исключить эксергетические потери за счет неравновесного теплообмена с горячим источником теплоты, целесообразно использовать в качестве рабочего тела газы, получающиеся при сгорании топлива. Это удастся осуществить в двигателе внутреннего сгорания (ДВС), сжигая топливо непосредственно в его цилиндрах.

Теоретический цикл ДВС состоит из адиабатного сжатия 1-2 рабочего тела в цилиндре, изохорного 2-3 или изобарного 2-7 подвода теплоты, адиабатного расширения 3-4 или 7-4 и изохорного

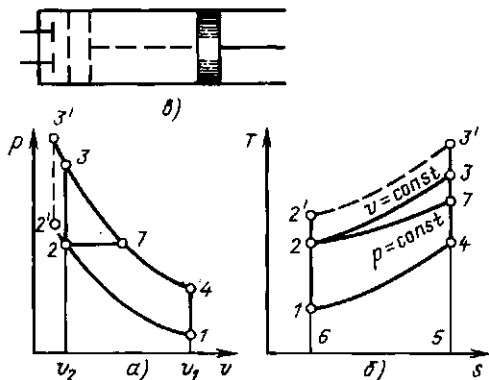


Рис. 6.2. Циклы ДВС:
 а — в p, v -координатах; б — в T, s -координатах;
 в — схема цилиндра с поршнем

отвода теплоты 4-1 (рис. 6.2). В реальных двигателях подвод теплоты осуществляется путем сжигания топлива. Если пары бензина перемешаны с необходимым для горения воздухом до попадания в цилиндр, смесь сгорает в цилиндре практически мгновенно, подвод теплоты оказывается близким к изохорному. Если же в цилиндре сжимается только воздух и уже затем впрыскивается топливо, то его подачу можно отрегулировать таким образом, чтобы давление в процессе сгорания оставалось приблизительно постоянным, и условно можно говорить об изобарном подводе теплоты.

Чтобы не делать цилиндр двигателя очень длинным, а ход поршня слишком большим, расширение продуктов сгорания в ДВС осуществляют не до атмосферного давления p_1 , а до более высокого давления p_4 , а затем открывают выпускной клапан и выбрасывают горячие (с температурой T_4) продукты сгорания в атмосферу. Избыточное давление $p_4 - p_1$ при этом теряется бесполезно. В идеальном цикле этот процесс заменяется изобарным отводом теплоты 4-1.

Отношение полного объема цилиндра к объему камеры сгорания называется степенью сжатия двигателя ϵ . Применительно к идеальному циклу (см. рис. 6.2)

$$\epsilon = v_1/v_2. \quad (6.3)$$

Степень сжатия является основным параметром, определяющим термический

КПД цикла. Рассмотрим два цикла с одинаковыми точками 1 и 4, один из которых (1'-2'-3'-4) имеет большую степень сжатия ϵ , чем другой (1-2-3-4). Большому значению ϵ соответствует более высокая температура в конце сжатия 1-2. Следовательно, изохора 2'-3' расположена в T, s -диаграмме выше, чем изохора 2-3. Из рис. 6.2, б видно, что количество теплоты q_1 , подведенной в цикле 1'-2'-3'-4 (площадь 2'-3'-5-6), больше, чем количество теплоты, подведенной в цикле 1-2-3-4 (площадь 2-3-5-6). Количество отведенной теплоты q_2 в обоих циклах одинаково (площадь 4-5-6-1). Следовательно, термический КПД $\eta_t = 1 - q_2/q_1$ больше в цикле 1'-2'-3'-4.

Термический КПД цикла двигателя внутреннего сгорания увеличивается с ростом степени сжатия ϵ . Нетрудно получить аналитическую зависимость η_t от ϵ , например, для цикла со сгоранием при $v = \text{const}$. При постоянной теплоемкости

$$\eta_t = 1 - \frac{q_2}{q_1} = 1 - \frac{c_v(T_4 - T_1)}{c_v(T_3 - T_2)} = 1 - \frac{(T_4/T_1 - 1) T_1}{(T_3/T_2 - 1) T_2}.$$

При одинаковых показателях адиабаты k процессов сжатия и расширения в соответствии с (4.18)

$$T_3/T_4 = T_2/T_1 = \epsilon^{k-1};$$

$$T_3/T_2 = T_4/T_1 = \epsilon^{k-1}.$$

Тогда для рассматриваемого цикла

$$\eta_t = 1 - 1/\epsilon^{k-1}. \quad (6.4)$$

На рис. 6.3 приведены кривые зависимости термического КПД цикла со сго-

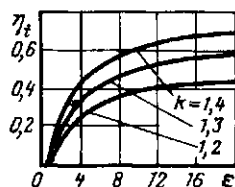


Рис. 6.3. Изменение η_t ДВС с подводом теплоты при $v = \text{const}$ в зависимости от степени сжатия при различных значениях показателя адиабаты k

ранием при $v = \text{const}$ от степени сжатия при различных показателях адиабаты. с этим повышением максимальной температуры цикла, т. е. уменьшением потерь эксергии от неравновесного горения. Максимальная степень сжатия в карбюраторных двигателях ограничивается самовоспламенением топливовоздушной смеси и не превышает 9—10. В дизелях, в которых поршень сжимает воздух, $\epsilon \approx 18$, что позволяет существенно повысить КПД цикла. Однако при одинаковых степенях сжатия цикл с подводом теплоты при $p = \text{const}$, реализуемый в дизелях, имеет меньший КПД, чем цикл с подводом теплоты при $v = \text{const}$, поскольку при одинаковом количестве отданной холодному источнику теплоты количество подведенной при $v = \text{const}$ (по линии 2-3 на рис. 6.2, б) теплоты больше, чем при $p = \text{const}$ (линия 2-7). При сгорании при $p = \text{const}$ максимальная температура горения, как это видно из рис. 6.2, б, оказывается меньше, чем при $v = \text{const}$, а значит, потери эксергии от неравновесного горения выше.

Используя в качестве рабочего тела неразбавленные продукты сгорания (с максимальной эксергией), ДВС имеют самый высокий из всех тепловых машин КПД. Однако инерционные силы, связанные с возвратно-поступательным движением поршня, возрастают с увеличением как размеров цилиндра, так и частоты вращения вала, что затрудняет создание ДВС большой мощности. Большим их недостатком являются и высокие требования к качеству потребляемого топлива (жидкого или газа).

ДВС оказываются незаменимыми на транспортных установках (прежде всего автомобили, тепловозы и небольшие самолеты) и применяются в качестве небольших стационарных двигателей.

6.3. ЦИКЛ ГАЗОТУРБИННОЙ УСТАНОВКИ

В циклах ДВС рабочее тело выбирается из цилиндра с температурой T_4 и давлением p_4 , которые превышают

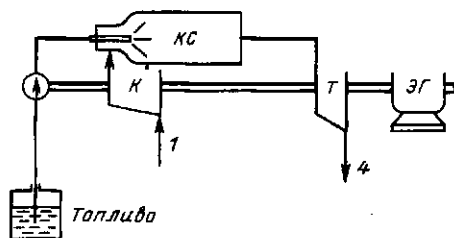


Рис. 6.4. Схема газотурбинной установки

соответствующие параметры окружающей среды p_0, T_0 , практически совпадающие с p_1, T_1 . Поэтому циклом ДВС пренебрегают из-за «недорасширения» газов до параметров окружающей среды. Их удается значительно сократить в циклах газотурбинных установок.

Принципиальная схема газотурбинной установки (ГТУ) представлена на рис. 6.4. Воздушный компрессор K сжимает атмосферный воздух, повышая его давление от p_1 до p_2 и непрерывно подает его в камеру сгорания $КС$. Туда же специальным нагнетателем H непрерывно подается необходимое количество жидкого или газообразного топлива. Образующиеся в камере продукты сгорания выходят из нее с температурой T_3 и практически с тем же давлением (если не учитывать сопротивление), что и на выходе из компрессора ($p_3 = p_2$). Следовательно, горение топлива (т. е. подвод теплоты) происходит при постоянном давлении.

В газовой турбине T продукты сгорания адиабатно расширяются, в результате чего их температура снижается до T_4 , а давление уменьшается до атмосферного p_1 . Весь перепад давлений $p_3 - p_1$ используется для получения технической работы в турбине $l_{\text{тех}}$. Большая часть этой работы l_k расходуется на привод компрессора; разность $l_{\text{тех}} - l_k$ является полезной и используется, например, на производство электроэнергии в электрическом генераторе $ЭГ$ или на другие цели (при использовании жидкого топлива расход энергии на привод топливного насоса невелик, и в первом приближении его можно не учитывать).

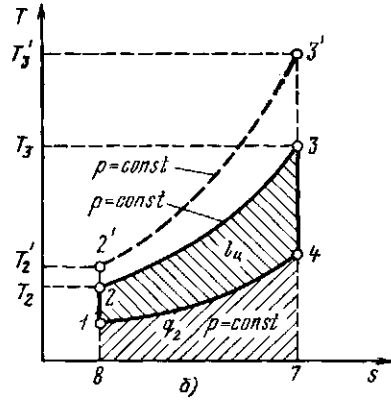
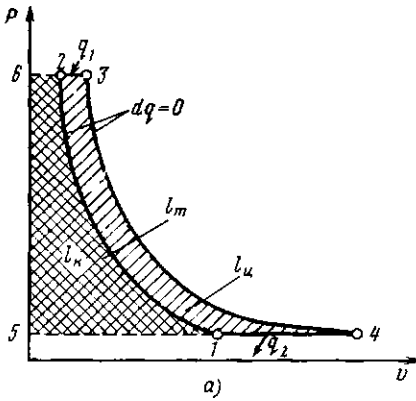


Рис. 6.5. Цикл газотурбинной установки:
а — в p, v -координатах; б — в T, s -координатах

Заменив сгорание топлива изобарным подводом теплоты (линия 2-3 на рис. 6.5), а охлаждение выброшенных в атмосферу продуктов сгорания — изобарным отводом теплоты (линия 4-1), получим цикл газотурбинной установки 1-2-3-4.

Полезная работа l_u изображается площадью, заключенной внутри контура цикла (площадь 1-2-3-4). На рис. 6.5, а видно, что полезная работа равна разности между технической работой, полученной в турбине (площадь 6-3-4-5), и технической работой, затраченной на привод компрессора (площадь 6-2-1-5). Площадь цикла 1-2-3-4 в T, s -диаграмме эквивалента этой же полезной работе (рис. 6.5, б). Теплота, превращенная в работу, получается как разность между количествами подведенной q_1 (площадь 8-2-3-7) и отведенной q_2 (площадь 1-4-7-8) теплоты. Коэффициент полезного действия идеального цикла ГТУ

$$\eta_t = 1 - \frac{q_2}{q_1} = 1 - \frac{c_p (T_4 - T_1)}{c_p (T_3 - T_2)} = 1 - \frac{T_1 (T_4/T_1 - 1)}{T_2 (T_3/T_2 - 1)} \quad (6.5)$$

При этом теплоемкость c_p принята для простоты постоянной.

Одной из основных характеристик цикла газотурбинной установки является степень повышения давления в компрессоре λ , равная отноше-

нию давления воздуха после компрессора p_2 к давлению перед ним p_1 , т. е. $\lambda = p_2/p_1$. Выразим отношение температур в формуле (6.5) через степень повышения давления из уравнения адиабаты:

$$T_1/T_2 = (p_1/p_2)^{(k-1)/k} = 1/\lambda^{(k-1)/k},$$

$$T_4/T_1 = (T_4/T_3) (T_3/T_2) (T_2/T_1) = (p_4/p_3)^{(k-1)/k} (T_3/T_2) (p_2/p_1)^{(k-1)/k},$$

поскольку $p_4 = p_1$ и $p_3 = p_2$, то $T_4/T_1 = T_3/T_2$.

Из (6.5) получим

$$\eta_t = 1 - 1/\lambda^{(k-1)/k} \quad (6.6)$$

При $k = 1,33$ формула (6.6) дает следующие значения η_t для различных величин λ :

λ	2	3	4	5	6
$\eta_t, \%$	16	24	29	33	36

Продолжение

λ	7	8	9	10
$\eta_t, \%$	38,5	40,5	42	43,5

Коэффициент полезного действия идеального цикла непрерывно возрастает с увеличением λ . Это связано с увеличением температуры в конце процесса сжатия T_2 и соответственно температуры газов перед турбиной T_3 . На рис. 6.5, б отчетливо видно, что цикл 1-2'-3'-4, в котором λ больше, экономичнее цикла 1-2-3-

4, ибо по линии 2'-3' подводится больше теплоты q_1 , чем по линии 2-3, при том же количестве отведенной в процессе 4-1 теплоты q_2 . При этом T_2' и T_3' больше, чем соответственно T_2 и T_3 .

Дело в том, что с увеличением T_3 возрастает эксергия рабочего тела перед турбиной $e_3 = c_p (T_3 - T_0) - T_0 (s_3 - s_0)$ [см. формулу (5.31)], т. е. уменьшаются потери эксергии при сгорании, поскольку эксергия исходного топлива постоянна (равна теплоте его сгорания). Это и увеличивает КПД цикла.

Максимальная температура газов перед турбиной ограничивается жаропрочностью металла, из которого делают ее элементы. Применение охлаждаемых лопаток из специальных материалов позволило повысить ее до 1400—1500 °С в авиации (особенно на самолетах-перехватчиках, где ресурс двигателя мал) и до 1050—1090 °С в стационарных турбинах, предназначенных для длительной работы. Непрерывно разрабатываются более надежные схемы охлаждения, обеспечивающие дальнейшее повышение температуры. Поскольку она все же ниже предельно достижимой при горении, приходится сознательно идти на снижение температуры горения топлива (за счет подачи излишнего количества воздуха). Это увеличивает эксергетические потери от сгорания в ГТУ иногда до 40 %.

Газы выбрасывают из турбины с температурой $T_4 > T_1 \approx T_0$. Следовательно, эксергия рабочего тела e_4 , которой мы располагаем перед турбиной, используется также не полностью: потери эксергии с уходящими газами могут доходить до 10 %. Поэтому КПД ГТУ оказывается пока еще ниже, чем ДВС.

Не имея деталей с возвратно-поступательным движением, газовые турбины могут развивать значительно большие мощности, чем ДВС. Предельные мощности ГТУ сегодня составляют 100—200 МВт. Они определяются высотой лопаток, прочностью которых должна выдерживать напряжения от центробежных усилий, возрастающих с увеличением их высоты и частоты вращения вала. Поэтому газовые турбины применяются прежде всего в качестве мощных двигателей

в авиации и на морском флоте, а также в маневренных стационарных энергетических установках.

Ряд технологических процессов, особенно химической промышленности, связан с потоками нагретых сжатых газов. Расширение этих газов в газовой турбине позволяет получить энергию, которая обычно используется в этом же процессе, например для нагнетания тех же газов. В этом случае вал турбины непосредственно соединяется с валом турбокомпрессора. Такое комбинирование позволяет существенно снизить потребление энергии в технологическом процессе. К сожалению, оно используется еще недостаточно широко, во-первых, из-за сложности мышления технологов, а во-вторых, из-за отсутствия турбин на нужные параметры. Часто используют авиационные двигатели, выработавшие свой ресурс.

В энергетике газовые турбины иногда используют для привода воздухоподогревателя, нагнетающих воздух в топку котла, работающую под давлением. Для этого продукты сгорания, охлажденные в котле до необходимой температуры, направляются в турбину, сидящую на одном валу с воздухоподогревателем, и расширяются в ней до атмосферного давления, совершая работу.

6.4. ЦИКЛЫ ПАРОВЫХ ТУРБИННЫХ УСТАНОВОК

Современная стационарная теплоэнергетика базируется в основном на паровых теплосиловых установках. Продукты сгорания топлива в этих установках являются лишь промежуточным теплоносителем (в отличие от ДВС и ГТУ), а рабочим телом служит чаще всего водяной пар.

Циклы Карно и Ренкина насыщенного пара. Регенерация теплоты. Цикл Карно насыщенного пара можно было бы осуществить следующим образом (рис. 6.6). Теплота от горячего источника подводится при постоянной температуре T_1 по линии 5-1, в результате чего вода с параметрами точки 5 превращается в сухой насыщенный пар с параметрами точки 1. Пар адиабатно расширяется в турбине до температуры

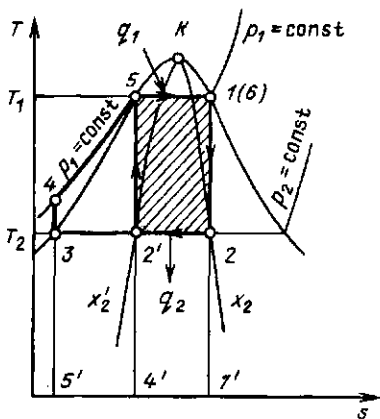


Рис. 6.6. Циклы Карно и Ренкина насыщенного водяного пара в T, s -диаграмме

T_2 , совершая техническую работу $l_{\text{тех}}$ и превращаясь во влажный пар с параметрами точки 2. Этот пар поступает в конденсатор, где отдает теплоту холодному источнику (циркулирующей по трубкам охлаждающей воде), в результате чего его степень сухости уменьшается от x_2 до x_2' . Изотермы в области влажного пара являются одновременно и изобарами, поэтому процессы 5-1 и 2-2' протекают при постоянных давлениях p_1 и p_2 . Влажный пар с параметрами точки 2' сжимается в компрессоре по линии 2'-5, превращаясь в воду с температурой кипения. На практике этот цикл не осуществляется прежде всего потому, что в реальном цикле вследствие потерь, связанных с неравномерностью протекающих в нем процессов, на привод компрессора затрачивалась бы большая часть мощности, вырабатываемой турбиной.

Значительно удобнее и экономичнее в реальном цикле конденсировать пар до конца по линии 2-3, а затем насосом увеличивать давление воды от p_2 до p_1 по линии 3-4. Поскольку вода несжимаема, точки 3 и 4 почти совпадают, и затрачиваемая на привод насоса мощность оказывается ничтожной по сравнению с мощностью турбины (несколько процентов), так что практически вся мощность турбины используется в качестве полезной. Такой цикл был предложен в 50-х годах прошлого века шотландским инженером и физиком Ренкиным и по-

чти одновременно Клаузиусом. Схема теплосиловой установки, в которой осуществляется этот цикл, представлена на рис. 6.7. (На этой схеме показана также возможность перегрева пара в пароперегревателе 6-1, которая в цикле насыщенного пара не реализуется).

Теплота в этом цикле подводится по линии 4-5-6 (см. рис. 6.6) в паровом котле ПК, пар поступает в турбину T и расширяется там по линии 1-2 до давления p_2 , совершая техническую работу $l_{\text{тех}}$. Она передается на электрический генератор ЭГ или другую машину, которую вращает турбина. Отработавший в турбине пар поступает в конденсатор K , где конденсируется по линии 2-3, отдавая теплоту конденсации холодному источнику (охлаждающей воде). Конденсат забирается насосом H и подается снова в котел (линия 3-4 на рис. 6.6).

Термический КПД цикла Ренкина, естественно, меньше, чем η цикла Карно при тех же температурах T_1 и T_2 , поскольку средняя температура подвода теплоты уменьшается при неизменной температуре отвода. Однако реальный цикл (с учетом неравномерности сжатия пара в компрессоре в цикле Карно) оказывается экономичнее.

Теоретически термический КПД цикла Ренкина можно сделать равным КПД цикла Карно с помощью регенерации теплоты, если осуществить расширение пара не по адиабате 1-2, как в обычной турбине, а по политропе 1-

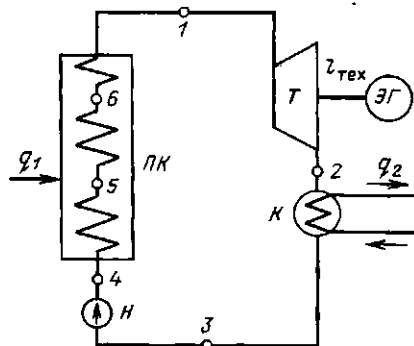


Рис. 6.7. Схема паросиловой установки: ПК — паровой котел; Т — паровая турбина; ЭГ — электрогенератор; К — конденсатор; Н — насос

7 (рис. 6.8), эквидистантной линии 4-5 нагрева воды, и всю выделяющуюся при этом теплоту (площадь 1-1'-7'-7) передать в идеальном (без потерь эксергии) теплообменнике воде (площадь 3'-3-5-5').

На практике такую идеальную регенерацию осуществить не удается, однако в несколько ином виде регенеративный подогрев воды применяется очень широко и позволяет существенно увеличить КПД реального цикла.

К сожалению, цикл насыщенного водяного пара обладает весьма низким КПД из-за невысоких температур насыщения. Например, при давлении 9,8 МПа температура насыщения составляет 311 °С. При температуре холодного источника, равной 25 °С, $\eta_{i\text{Карно}} = 1 - (273 + 25)/(273 + 311) = 0,49$. Дальнейшее увеличение температуры T_1 , а значит, и давления p_1 не имеет смысла, ибо, мало увеличивая КПД, оно приводит к утяжелению оборудования из условий прочности, а также к уменьшению количества теплоты q_1 , забираемой каждым килограммом воды в процессе испарения 5-1 (из-за сближения точек 5 и 1 на рис. 6.6 и 6.8 по мере повышения температуры). Это значит, что для получения той же мощности необходимо увеличивать расходы воды и пара, т. е. габариты оборудования.

При температуре, превышающей критическую (для воды $t_{кр} = 374,15$ °С,

что соответствует давлению 22,1 МПа), цикл на насыщенном паре вообще невозможен. Поэтому цикл насыщенного пара (регенеративный) применяется в основном в атомной энергетике, где перегрев пара выше температуры насыщения связан с определенными трудностями.

Между тем металлы, которыми располагает современное машиностроение, позволяют перегревать пар до 550—600 °С. Это дает возможность уменьшить потери эксергии при передаче теплоты от продуктов сгорания к рабочему телу и тем самым существенно увеличить эффективность цикла. Кроме того, перегрев пара уменьшает потери на трение при его течении в проточной части турбины. Все без исключения тепловые электрические станции на органическом топливе работают сейчас на перегретом паре, а иногда пар на станции перегревают дважды и даже трижды. Перегрев пара все шире применяется и на атомных электростанциях, особенно в реакторах на быстрых нейтронах.

Цикл Ренкина на перегретом паре. Изображения идеального цикла перегретого пара в p -, v -, T - и h -, s -диаграммах приведены на рис. 6.9 и 6.10. Этот цикл отличается от цикла Ренкина на насыщенном паре (см. рис. 6.6) только наличием дополнительного перегрева по линии 6-1. Он осуществляется в пароперегревателе, являющемся элементом парового котла.

Термический КПД цикла определяется, как обычно, по уравнению $\eta_t = (q_1 - q_2)/q_1$.

Теплота q_1 подводится при $p = \text{const}$ в процессах 4-5 (подогрев воды до температуры кипения), 5-6 (парообразование) и 6-1 (перегрев пара). Теплота q_1 , подведенная к 1 кг рабочего тела в изобарном процессе, равна разности энтальпий в конечной и начальной точках процесса: $q_1 = h_1 - h_4$.

Отвод теплоты в конденсаторе осуществляется также по изобаре 2-3, следовательно, $q_2 = h_2 - h_3$.

Термический КПД цикла $\eta_t = [(h_1 - h_4) - (h_2 - h_3)] / (h_1 - h_3)$. Если не учитывать ничтожного повышения температуры при адиабатном сжатии во-

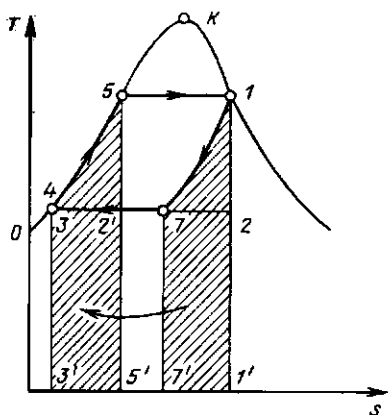


Рис. 6.8. Идеальная регенерация теплоты в цикле насыщенного пара

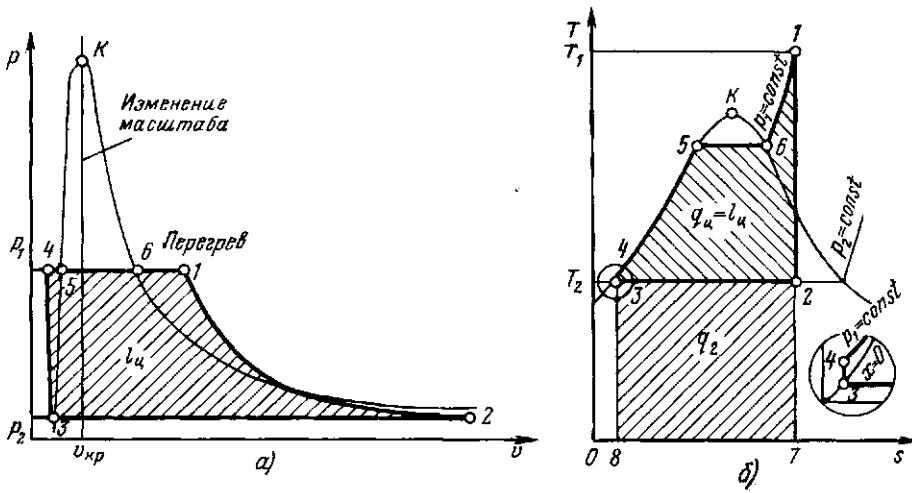


Рис. 6.9. Цикл Ренкина на перегретом паре: а — в p, v -диаграмме; б — в T, s -диаграмме

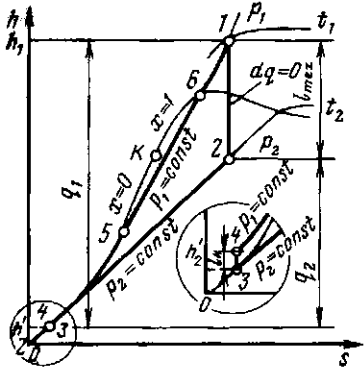


Рис. 6.10. Цикл Ренкина в h, s -диаграмме

ды в насосе, то $h_3 = h_4$ и

$$\eta_1 = (h_1 - h_2) / (h_1 - h_3) = (h_1 - h_2) / (h_1 - h'_2), \quad (6.7)$$

где $h'_2 = h_3$ — энтальпия кипящей воды при давлении p_2 .

Из формулы (6.7) видно, что КПД идеального цикла Ренкина определяется значениями энтальпий пара до турбины h_1 и после нее h_2 и энтальпии воды h'_2 , находящейся при температуре кипения t_2 . В свою очередь эти значения определяются тремя параметрами цикла: давлением p_1 и температурой t_1 пара перед турбиной и давлением p_2 за турбиной, т. е. в конденсаторе.

В самом деле, зная p_1 и t_1 , легко отыскать положение точки 1 в h, s -диаграмме и найти энтальпию h_1 (см. рис. 6.10). Пересечение адиабаты, проведенной из точки 1, с изобарой p_2 определяет положение точки 2, т. е. энтальпию h_2 . Наконец, энтальпия h'_2 воды, закипающей при давлении p_2 , зависит только от этого давления.

Перегрев пара увеличивает среднюю температуру подвода теплоты в цикле, не меняя температуру отвода теплоты. Поэтому термический КПД паросиловой установки возрастает с увеличением температуры пара перед двигателем. Для примера ниже приведена зависимость η_1 от t_1 при абсолютных давлениях $p_1 = 9,8$ МПа и $p_2 = 3,9$ кПа:

$t_1, ^\circ\text{C}$	350	400	500	600
$\eta_1, \%$	40,5	41	42,5	44,2

С увеличением давления пара перед турбиной p_1 при постоянных t_1 и p_2 полезная работа цикла возрастает, т. е. $l'_{ex} > l_{ex} > l_{ex}$ (рис. 6.11). В то же время количество подведенной за цикл теплоты q_1 несколько уменьшается за счет уменьшения энтальпии перегретого пара h_1 . Поэтому чем выше давление p_1 , тем больше КПД идеального цикла Ренкина.

На рис. 6.11 видно, что большему давлению перед турбиной соответствует более высокая влажность выходящего из

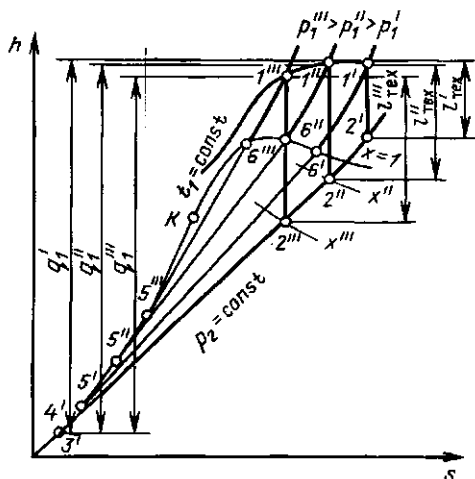


Рис. 6.11. Влияние давления перегретого пара на параметры цикла Ренкина

нее пара. При $p_1 = p_1'$ из турбины выходит перегретый пар; при $p_1 = p_1''$ он получается уже слегка влажным, а при $p_1 = p_1'''$ степень сухости его x''' значительно меньше единицы. Содержание капелек воды в паре увеличивает потери от трения его в проточной части турбины. Поэтому одновременно с повышением давления пара за паровым котлом необходимо повышать и температуру его перегрева, чтобы поддерживать влажность выходящего из турбины пара в заданных пределах.

С этой же целью пар, частично расширившийся в турбине, возвращают в котел и снова перегревают (уже при меньшем давлении), осуществляя так называемый вторичный (а иногда и третичный) подогрев. Одновременно это повышает термический КПД цикла.

Турбины атомных электростанций, работающие на насыщенном паре, имеют специальную конструкцию, позволяющую отводить выделяющуюся при конденсации воду.

Повышение параметров пара определяется уровнем развития металлургии, поставляющей металлы для котлов и турбин. Получение пара с температурой 535—565 °С стало возможным лишь благодаря применению низколегированных сталей, из которых изготавливаются

пароперегреватели и горячие части турбин. Переход на более высокие параметры (580—650 °С) требуют применения дорогостоящих высоколегированных (аустенитных) сталей.

При уменьшении давления p_2 пара за турбиной уменьшается средняя температура t_2 отвода теплоты в цикле, а средняя температура подвода теплоты меняется мало. Поэтому чем меньше давление пара за турбиной, тем выше КПД паросиловой установки.

Давление за турбиной, равное давлению пара в конденсаторе, определяется температурой охлаждающей воды. Если среднегодовая температура охлаждающей воды на входе в конденсатор составляет приблизительно 10—15 °С, то из конденсатора она выходит нагретой до 20—25 °С. Пар может конденсироваться только в том случае, если обеспечен отвод выделяющейся теплоты, а для этого нужно, чтобы температура пара в конденсаторе была больше температуры охлаждающей воды хотя бы на 5—10 °С. Поэтому температура насыщенного пара в конденсаторе составляет обычно 25—35 °С, а абсолютное давление этого пара p_2 соответственно 3—5 кПа. Повышение КПД цикла за счет дальнейшего снижения p_2 практически невозможно из-за отсутствия естественных охладителей с более низкой температурой.

Теплофикация. Имеется, однако, возможность повысить эффективность паросиловой установки путем увеличения, а не уменьшения давления и температуры за турбиной до такой величины, чтобы отбросную теплоту (которая составляет более половины всего количества теплоты, затраченной в цикле) можно было использовать для отопления, горячего водоснабжения и различных технологических процессов (рис. 6.12). С этой целью охлаждающая вода, нагретая в конденсаторе K , не выбрасывается в водоем, как в чисто конденсационном цикле, а прогоняется через отопительные приборы теплового потребителя $ТП$ и, охлаждаясь в них, отдает полученную в конденсаторе теплоту. В результате станция, работающая по такой схеме, одновременно вырабатывает и электрическую энергию, и теплоту. Такая стан-

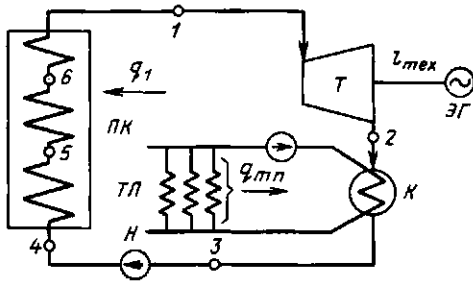


Рис. 6.12. Схема установки для совместной выработки тепловой и электрической энергии: ПК — паровой котел; Т — паровая турбина; К — конденсатор-подогреватель; Н — насос; ТП — тепловой потребитель. Цифры соответствуют точкам цикла в T, s -диаграмме

ция называется теплоэлектроцентралью (ТЭЦ).

Охлаждающую воду можно использовать для отопления лишь при том условии, что ее температура не ниже 70—100 °С. Температура пара в конденсаторе (подогревателе) К должна быть хотя бы на 10—15 °С выше. В большинстве случаев она получается больше 100 °С, а давление насыщенного пара p_2 при этой температуре выше атмосферного. Поэтому турбины, работающие по такой схеме, называются турбинами с противодавлением.

Итак, давление за турбиной с противодавлением получается обычно не менее 0,1—0,15 МПа вместо около 4 кПа за конденсационной турбиной, что, конечно, приводит к уменьшению работы пара в турбине и соответствующему увеличению количества отбросной теплоты. Это видно на рис. 6.13, где полезно использованная теплота q_u в конденсационном цикле изображается площадью 1-2'-3'-4'-5-6, а при противодавлении — площадью 1-2-3-4-5-6. Площадь 2-2'-3'-4 дает уменьшение полезной работы из-за повышения давления за турбиной с p_2^1 до p_2 .

Термический КПД установки с противодавлением получается ниже, чем конденсационной установки, т. е. в электроэнергию превращается меньшая часть теплоты топлива. Зато общая степень использования этой теплоты становится значительно большей, чем в конденсационной установке. В идеальном

цикле с противодавлением теплота, затраченная в котлоагрегате на получение пара (площадь 1-7-8-4-5-6), полностью используется потребителями. Часть ее (площадь 1-2-4-5-6) превращается в механическую или электрическую энергию, а часть (площадь 2-7-8-4) отдается тепловому потребителю в виде теплоты пара или горячей воды.

При установке турбины с противодавлением каждый килограмм пара совершает полезную работу $l_{\text{тех}} = h_1 - h_2$ и отдает тепловому потребителю количество теплоты $q_{\text{т.п}} = h_2 - h_2'$. Мощность установки по выработке электроэнергии $N_0 = (h_1 - h_2) D$ и ее тепловая мощность $Q_{\text{т.п}} = (h_2 - h_2') D$ пропорциональны расходу пара D , т. е. жестко связаны. Это неудобно на практике, ибо графики потребности в электроэнергии и теплоте почти никогда не совпадают.

Чтобы избавиться от такой жесткой связи, на станциях широко применяют турбины с регулируемым промежуточным отбором пара (рис. 6.14). Такая турбина состоит из двух частей: части высокого давления (ЧВД), в которой пар расширяется от давления p_1 до давления $p_{\text{отб}}$, необходимого для теплового потребителя, и части низкого давления (ЧНД), где пар расширяется до давления p_2 в конденсаторе. Через ЧВД проходит весь пар, вырабатываемый котлоагрегатом. Часть его $D_{\text{отб}}$ (при давлении $p_{\text{отб}}$) отбирается и посту-

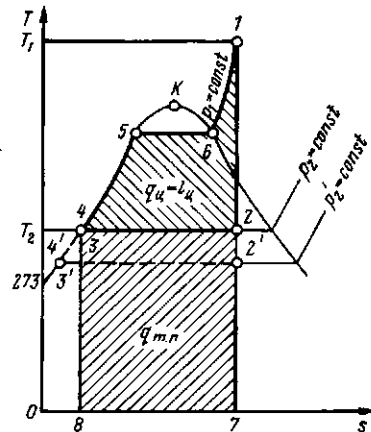


Рис. 6.13. Теплофикационный цикл в T, s -диаграмме

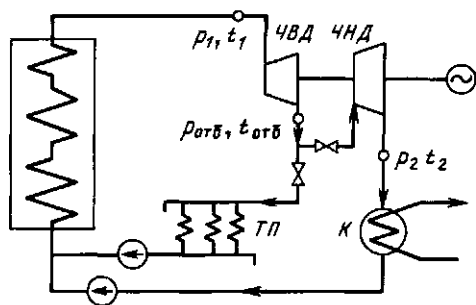


Рис. 6.14. Установка турбины с регулируемым отбором пара

пает к тепловому потребителю ТП. Остальной пар в количестве D_k проходит через ЧНД в конденсатор К. Регулируя соотношения между $D_{отб}$ и D_k , можно независимо менять как тепловую, так и электрическую нагрузки турбины с промежуточным отбором, чем и объясняется их широкое распространение на ТЭЦ. При необходимости предусматриваются два и более регулируемых отбора с разными параметрами пара.

Наряду с регулируемой каждая турбина имеет еще несколько нерегулируемых отборов пара, используемых для регенеративного подогрева питательной воды, существенно повышающего термический КПД цикла.

Своеобразная «теплофикация» может осуществляться даже на чисто конденсационных станциях, где охлаждающая вода из конденсаторов используется, например, для обогрева бассейнов или водоемов, где искусственно выращивается рыба. Отбросная теплота может использоваться для обогрева парников, теплиц и т. д. Конечно, потребное в районе ТЭЦ количество теплоты для этих целей значительно меньше общего количества отбросной теплоты, но тем не менее такое ее использование является элементом безотходной технологии — технологией будущего.

Несмотря на большие потери эксергии при передаче теплоты от продуктов сгорания к пару, КПД паросиловых установок в среднем выше, чем у ГТУ, и близок к КПД ДВС, прежде всего за счет хорошего использования располагаемой эксергии пара. (Как указано выше,

его температура на выходе из конденсационной турбины составляет 28—30 °С.) С другой стороны, большой располагаемый теплоперепад в турбине и связанный с этим относительно низкий удельный расход пара на выработку 1 кВт позволяют создать паровые турбины на колоссальные мощности — до 1200 МВт в одном агрегате! Поэтому паросиловые установки безраздельно господствуют как на тепловых, так и на атомных электростанциях. Паровые турбины применяются также для привода турбовоздуходувок (в частности, в доменном производстве). Недостаток паротурбинных установок — большие затраты металла, связанные прежде всего с большой массой котлоагрегата. Поэтому они практически не применяются на транспорте и их не делают маломощными.

6.5. ПАРОГАЗОВЫЕ ЦИКЛЫ

В любом цикле вся теплота горячего источника q_1 , не превращенная в работу l_c , отдается холодному источнику q_2 . В цикле ГТУ (см. рис. 6.5, б) она фактически выбрасывается в атмосферу вместе с продуктами сгорания, имеющими достаточно высокую температуру (400 °С и выше).

Конечно, теплоту этих газов можно использовать для целей теплофикации аналогично тому, как это описано в предыдущем параграфе, однако высокий ее потенциал (большая работоспособность) позволяет применить ее и для производства энергии в комбинированных установках.

Комбинированные установки, в которых одновременно используются два рабочих тела: газ и пар, называются парогазовыми. Простейшая схема парогазовой установки показана на рис. 6.15, а цикл ее — на рис. 6.16. Горячие газы, уходящие из газовой турбины после совершения в ней работы, охлаждаются в подогревателе Л, нагревая питательную воду, поступающую в паровой котел. В результате уменьшается расход теплоты (топлива) на получение пара в котле, что приводит к повышению эффективности комбинированного цикла по

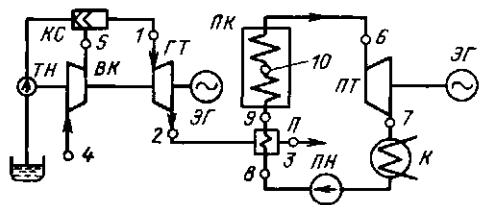


Рис. 6.15. Схема простейшей парогазовой установки:

ГТ — газовая турбина; ЭГ — электрогенератор; ПК — паровой котел; ПН — питательный насос; К — конденсатор; ПТ — паровая турбина; ВК — воздушный компрессор; КС — камера сгорания; ТН — топливный насос; П — подогреватель

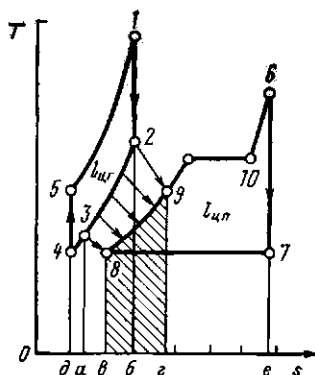


Рис. 6.16. Цикл парогазовой установки

сравнению с этими же циклами, осуществляемыми отдельно.

Мощности и параметры газотурбинной и паротурбинной установок выбираются таким образом, чтобы количество теплоты, отданной в подогревателе П газам, равнялось количеству теплоты, воспринятой питательной водой. Это определяет соотношение между расходами газа и воды через подогреватель П. Цикл комбинированной установки (рис. 6.16) строится для 1 кг водяного пара и соответствующего количества газа, приходящегося на 1 кг воды.

В цикле газотурбинной установки подводится теплота, равная площади 1-6-д-5, и получается полезная работа $l_{ц.г.}$, равная площади 1-2-3-4-5. В цикле паротурбинной установки при его раздельном осуществлении количество под-

веденной теплоты равно площади 6-е-в-8-9-10, а полезная работа $l_{ц.п.}$ — площади 6-7-8-9-10. Теплота отработавших в турбине газов, равная площади 2-6-д-4, при раздельном осуществлении обоих циклов выбрасывается в атмосферу. В парогазовом цикле теплота, выделяющаяся при охлаждении газов по линии 2-3 и равная площади 2-6-а-3, не выбрасывается в атмосферу, а используется на подогрев питательной воды по линии 8-9 в подогревателе П. Теплота, затрачиваемая на образование пара в котле, уменьшается на количество, равное заштрихованной площадке 9-г-в-8, а эффективность комбинированного цикла увеличивается, поскольку суммарная полезная работа обоих циклов $l_{ц.г.} + l_{ц.п.}$ одинакова при совместном и раздельном их осуществлении.

В различных технологических схемах возможны другие варианты парогазовых установок, позволяющих использовать теплоту, выделяющуюся в технологическом процессе для получения механической энергии, чаще всего потребляемой в этих же схемах, на привод компрессоров, насосов и т. д.

Контрольные вопросы и задачи

6.1. Вывести формулу для КПД цикла ДВС со сгоранием при $p = \text{const}$ и сравнить КПД двух циклов при одинаковых значениях v_1/v_2 (см. рис. 6.2, а) обозначить через ρ . К какому значению стремится η_i при $\rho \rightarrow 1$?

6.2. Почему вырабатываемая турбиной мощность превышает мощность, затраченную на привод компрессора, если массовые расходы через них рабочего тела и перепады давлений практически одинаковы (см. рис. 6.4)?

6.3. Пользуясь h, s -диаграммой водяного пара, посчитать КПД цикла Ренкина на насыщенном паре при давлении перед турбиной 9,8 МПа. Сравнить с КПД цикла Карно, имеющего те же параметры, а также цикла Ренкина при перегреве пара до 540 °С. Давление за турбиной $p_2 = 4$ кПа.

6.4. Пар из отбора турбины (см. рис. 6.14) с давлением $p_{отб}$ можно использовать не только для теплофикации, но и для подогрева конденсата, поступающего из конденсатора в котел. Где нужно установить поверхностный теплообменник — до или после конденсатного насоса, подающего в котел конденсат. Повысит ли это КПД цикла?

6.5. Имеет ли смысл поставить холодильник, чтобы снизить температуру конденсации пара за турбиной и тем самым повысить КПД цикла?

Часть вторая

ОСНОВЫ ТЕОРИИ ТЕПЛООБМЕНА

Глава седьмая

ОСНОВНЫЕ ПОНЯТИЯ И ОПРЕДЕЛЕНИЯ

7.1. СПОСОБЫ ПЕРЕДАЧИ ТЕПЛОТЫ

Согласно второму закону термодинамики самопроизвольный процесс переноса теплоты в пространстве возникает под действием разности температур и направлен в сторону уменьшения температуры.

Закономерности переноса теплоты и количественные характеристики этого процесса являются предметом исследования теории теплообмена (теплопередачи).

Теплота может распространяться в любых веществах и даже через вакуум (пустоту). Идеальных теплоизоляторов не существует.

Во всех веществах теплота передается теплопроводностью за счет переноса энергии микрочастицами. Молекулы, атомы, электроны и другие микрочастицы, из которых состоит вещество, движутся со скоростями, пропорциональными их температуре. За счет взаимодействия друг с другом быстро движущиеся микрочастицы отдают свою энергию более медленным, перенося таким образом теплоту из зоны с высокой в зону с более низкой температурой. В теории теплообмена, как и в гидромеханике, термином «жидкость» обозначается любая сплошная среда, обладающая свойством текучести. Подразделение на «капельную жидкость» и «газ» используется только в случае, когда агрегатное состояние ве-

щества играет в рассматриваемом процессе существенную роль.

В жидкостях перенос теплоты может осуществляться еще и за счет перемешивания. При этом уже не отдельные молекулы, а большие, макроскопические объемы горячей жидкости перемещаются в зоны с низкими температурами, а холодная жидкость попадает в зоны с высокими температурами. *Перенос теплоты вместе с макроскопическими объемами вещества носит название конвективного теплопереноса, или просто конвекции.*

Следует иметь в виду, что одновременно с конвекцией всегда сосуществует и теплопроводность, однако конвективный перенос в жидкостях обычно является определяющим, поскольку он значительно интенсивнее теплопроводности.

В твердых монолитных телах перемещение макроскопических объемов относительно друг друга невозможно, поэтому теплота переносится в них только теплопроводностью. Однако при нагреве, сушке зернистых материалов (леска, зерна и т. д.) очень часто искусственно организуют перемешивание. Процесс теплопереноса при этом резко интенсифицируется и физически становится похожим на конвективный теплоперенос в жидкостях.

Часто приходится рассчитывать теплообмен между жидкостью и поверхно-

стью твердого тела. Этот процесс получил специальное название конвективная теплоотдача (теплота отдается от жидкости к поверхности или наоборот).

Третьим способом переноса теплоты является излучение. Излучением теплота передается через все прозрачные среды, в том числе и через вакуум, например в космосе, где это единственно возможный способ получения теплоты от Солнца и потери ее в межзвездное пространство. Носителями энергии при теплообмене излучением являются фотоны, излучаемые и поглощаемые телами, участвующими в теплообмене.

В большинстве случаев перенос теплоты осуществляется несколькими способами одновременно, хотя часто одним или даже двумя способами пренебрегают ввиду их относительно небольшого вклада в суммарный сложный теплоперенос.

7.2. КОЛИЧЕСТВЕННЫЕ ХАРАКТЕРИСТИКИ ПЕРЕНОСА ТЕПЛОТЫ

Интенсивность переноса теплоты характеризуется плотностью теплового потока, т. е. количеством теплоты, передаваемой в единицу времени через единичную площадь поверхности.

Эта величина измеряется в Вт/м² и обычно обозначается q . (Следует обратить внимание на то, что в термодинамике теми же буквами обозначают другие величины: Q — количество теплоты, q — удельное количество теплоты, т. е. отношение к единице массы рабочего тела.)

Количество теплоты, передаваемое в единицу времени через произвольную поверхность F , в теории теплообмена принято называть мощностью теплового потока или просто тепловым потоком и обозначать буквой Q . Единицей ее измерения обычно служит Дж/с, т. е. Вт.

Количество теплоты, передаваемое за произвольный промежуток времени τ через произвольную поверхность F , будем обозначать Q_τ . Используя эти обозначения, можно записать соотношение между рассмотренными величинами:

$$q = Q/F = Q_\tau/(\tau F). \quad (7.1)$$

В общем случае тепловой поток Q , а соответственно, количество теплоты Q_τ могут изменяться как по времени, так и по координатам, где выражение (7.1) можно записывать только в дифференциальной форме:

$$q = \partial Q/\partial F = \partial^2 Q_\tau/(\partial \tau \partial F). \quad (7.2)$$

Глава восьмая ТЕПЛОПРОВОДНОСТЬ

8.1. ОСНОВНОЙ ЗАКОН ТЕПЛОПРОВОДНОСТИ

В основной закон теплопроводности входит ряд математических понятий, определения которых целесообразно напомнить и пояснить.

Температурное поле — это совокупность значений температуры во всех точках тела в данный момент времени. Математически оно описывается в виде $t = f(x, y, z, \tau)$. Различают стационарное температурное поле, когда температура во всех точках тела не зависит от времени, и нестационарное. Кроме того, если температура изменяется только по одной или двум пространственным координатам, то температурное поле называют соответственно одно- или двухмерным.

Изотермическая поверхность — это геометрическое место точек, температура в которых одинакова.

Градиент температуры — $\text{grad } t$ есть вектор, направленный по нормали к изотермической поверхности и численно равный производной от температуры по этому направлению.

Согласно основному закону теплопроводности — закону Фурье (1822), вектор плотности теплового потока, передаваемого теплопроводностью, пропорционален градиенту температуры:

$$\mathbf{q} = -\lambda \text{grad } t, \quad (8.1)$$

где λ — коэффициент теплопроводности вещества; его единица измерения $\text{Вт}/(\text{м}\cdot\text{К})$.

Знак минус в уравнении (8.1) указывает на то, что вектор \mathbf{q} направлен противоположно вектору $\text{grad } t$, т. е. в сторону наибольшего уменьшения температуры.

Тепловой поток δQ через произвольную ориентированную элементарную площадку dF равен скалярному произведению вектора \mathbf{q} на вектор элементарной площадки dF , а полный тепловой поток Q через всю поверхность F определяется интегрированием этого произведения по поверхности F :

$$Q = \int_F \mathbf{q} dF. \quad (8.2)$$

8.2. КОЭФФИЦИЕНТ ТЕПЛОПРОВОДНОСТИ

Коэффициент теплопроводности λ в законе Фурье (8.1) характеризует способность данного вещества проводить теплоту. Значения коэффициентов теплопроводности приводятся в справочниках по теплофизическим свойствам веществ. Численно коэффициент теплопроводности $\lambda = q/\text{grad } t$ равен плотности теплового потока при градиенте температуры $1 \text{ К}/\text{м}$. Понять влияние различных параметров, а иногда и оценить значение λ можно на основе рассмотрения механизма переноса теплоты в веществе. Согласно молекулярно-кинетической теории коэффициент теплопроводности в газах зависит в основном от скорости движения молекул, которая в свою очередь возрастает с увеличением температуры

и уменьшением массы молекул. Наибольшей теплопроводностью обладает легкий газ — водород. При комнатных условиях коэффициент теплопроводности водорода $\lambda \approx 0,2 \text{ Вт}/(\text{м}\cdot\text{К})$. У более тяжелых газов теплопроводность меньше — у воздуха $\lambda \approx 0,025 \text{ Вт}/(\text{м}\cdot\text{К})$, у диоксида углерода $\lambda \approx 0,02 \text{ Вт}/(\text{м}\cdot\text{К})$.

В металлах теплопроводность обеспечивается главным образом за счет теплового движения электронов («электронного газа»), которые более чем в 3000 раз легче молекул самого легкого газа — водорода. Соответственно и теплопроводность металлов много выше, чем газов.

Наибольшим коэффициентом теплопроводности обладают чистые серебро и медь: $\lambda \approx 400 \text{ Вт}/(\text{м}\cdot\text{К})$. Для углеродистых сталей $\lambda \approx 50 \text{ Вт}/(\text{м}\cdot\text{К})$. У жидкостей (неметаллов) коэффициент теплопроводности, как правило, меньше $1 \text{ Вт}/(\text{м}\cdot\text{К})$. Вода является одним из лучших жидких проводников теплоты, для нее $\lambda \approx 0,6 \text{ Вт}/(\text{м}\cdot\text{К})$.

Коэффициент теплопроводности неметаллических твердых материалов обычно ниже $10 \text{ Вт}/(\text{м}\cdot\text{К})$.

Пористые материалы — пробка, различные волокнистые наполнители типа ваты — обладают наименьшими коэффициентами теплопроводности $\lambda < 0,25 \text{ Вт}/(\text{м}\cdot\text{К})$, приближающимися при малой плотности набивки к коэффициенту теплопроводности воздуха, заполняющего поры.

Значительное влияние на коэффициент теплопроводности могут оказывать температура, давление, а у пористых материалов еще и влажность. В справочниках всегда приводят условия, при которых определялся коэффициент

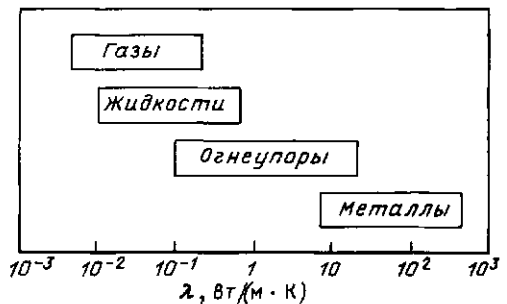


Рис. 8.1. Интервалы значений коэффициентов теплопроводности различных веществ

ент теплопроводности данного вещества, и для других условий эти данные использовать нельзя. Диапазоны значений λ для различных материалов приведены на рис. 8.1.

8.3. ПЕРЕНОС ТЕПЛОТЫ ТЕПЛОПРОВОДНОСТЬЮ ПРИ СТАЦИОНАРНОМ РЕЖИМЕ

Однородная плоская стенка. Простейшей и очень распространенной задачей, решаемой теорией теплообмена, является определение плотности теплового потока, передаваемого через плоскую стенку толщиной δ , на поверхностях которой поддерживаются температуры t_{c1} и t_{c2} (рис. 8.2). Температура изменяется только по толщине пластины — по одной координате x . Такие задачи называются одномерными, решения их наиболее просты, и в данном курсе мы ограничимся рассмотрением только одномерных задач. Учитывая, что для одномерного случая

$$\text{grad } t = dt/dx, \quad (8.3)$$

и используя основной закон теплопроводности (8.1), получаем дифференциальное уравнение стационарной теплопроводности для плоской стенки:

$$q = -\lambda dt/dx. \quad (8.4)$$

В стационарных условиях, когда энергия не расходуется на нагрев, плотность теплового потока q неизменна по

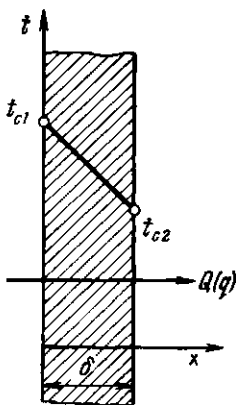


Рис. 8.2. Стационарное распределение температуры по толщине плоской стенки

толщине стенки. В большинстве практических задач приближенно предполагается, что коэффициент теплопроводности λ не зависит от температуры и одинаков по всей толщине стенки. Значение λ находят в справочниках [15] при температуре

$$\bar{t} = 0,5 (t_{c1} + t_{c2}), \quad (8.5)$$

средней между температурами поверхностей стенки. (Погрешность расчетов при этом обычно меньше погрешности исходных данных и табличных величин, а при линейной зависимости коэффициента теплопроводности от температуры $\lambda = a + bt$ точная расчетная формула для q не отличается от приближенной). При $\lambda = \text{const}$

$$dt/dx = -q/\lambda = \text{const}, \quad (8.6)$$

т. е. зависимость температуры t от координаты x линейна (см. рис. 8.2).

Разделив переменные в уравнении (8.6) и проинтегрировав по t от t_{c1} до t_{c2} и по x от 0 до δ :

$$\int_{t_{c1}}^{t_{c2}} dt = -\frac{q}{\lambda} \int_0^{\delta} dx, \quad (8.7)$$

получим зависимость для расчета плотности теплового потока

$$q = (t_{c1} - t_{c2}) \lambda / \delta, \quad (8.8)$$

или

$$Q = qF = (t_{c1} - t_{c2}) \lambda F / \delta. \quad (8.9)$$

Полученная простейшая формула имеет очень широкое распространение в тепловых расчетах. По этой формуле не только рассчитывают плотности теплового потока через плоские стенки, но и делают оценки для случаев более сложных, упрощенно заменяя в расчетах стенки сложной конфигурации на плоскую. Иногда уже на основании оценки тот или иной вариант отвергается без дальнейших затрат времени на его детальную проработку.

По формуле (8.9) можно рассчитать коэффициент теплопроводности материала, если экспериментально измерить тепловой поток и разность температур на поверхностях пластины (стенки) известных размеров.

Отношение $\lambda F/\delta$ называется тепловой проводимостью стенки, а обратная величина $\delta/(\lambda F)$ тепловым или термическим сопротивлением стенки и обозначается R_λ . Пользуясь понятием термического сопротивления, формулу для расчета теплового потока можно представить в виде

$$Q = (t_{c1} - t_{c2})/R_\lambda, \quad (8.10)$$

аналогичном закону Ома в электротехнике (сила электрического тока равна разности потенциалов, деленной на электрическое сопротивление проводника, по которому течет ток).

Очень часто термическим сопротивлением называют величину δ/λ , которая равна термическому сопротивлению плоской стенки площадью 1 м^2 .

Пример 8.1. Определить тепловой поток через бетонную стену здания толщиной 200 мм , высотой $H = 2,5 \text{ м}$ и длиной 2 м , если температуры на ее поверхностях $t_{c1} = 20^\circ \text{C}$, $t_{c2} = -10^\circ \text{C}$, а коэффициент теплопроводности $\lambda = 1 \text{ Вт}/(\text{м} \cdot \text{К})$:

$$Q = (t_{c1} - t_{c2})\lambda F/\delta = (20 + 10) \cdot 1 \cdot 2,5 \cdot 2/0,2 = 750 \text{ Вт}.$$

Пример 8.2. Определить коэффициент теплопроводности материала стенки толщиной 50 мм , если плотность теплового потока через нее $q = 100 \text{ Вт}/\text{м}^2$, а разность температур на поверхностях $\Delta t = 20^\circ \text{C}$:

$$\lambda = \frac{q\delta}{t_{c1} - t_{c2}} = \frac{100 \cdot 0,05}{20} = 0,25 \text{ Вт}/(\text{м} \cdot \text{К}).$$

Многослойная стенка. Формулой (8.10) можно пользоваться и для расчета теплового потока через стенку, состоящую из нескольких плотно прилегающих друг к другу слоев разнородных материалов (рис. 8.3), например кирпичную стенку здания, покрытую слоем штукатурки, краски и т. д. Термическое сопротивление такой стенки равно сумме термических сопротивлений отдельных слоев:

$$R_\lambda = \sum_{i=1}^n R_{\lambda i} = \sum_{i=1}^n \frac{\delta_i}{F\lambda_i}. \quad (8.11)$$

В формулу (8.10) нужно подставить разность температур в тех точках (поверхностях), между которыми «включены» все суммируемые термические сопро-

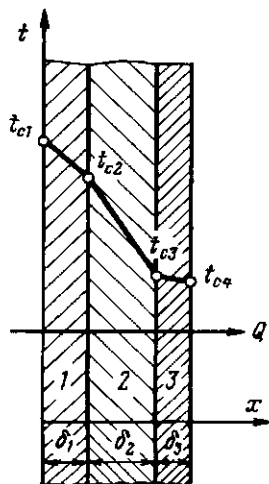


Рис. 8.3. Распределение температуры по толщине многослойной плоской стенки

тивления, т. е. в данном случае t_{c1} и $t_{c(n+1)}$:

$$Q = \frac{t_{c1} - t_{c(n+1)}}{\sum_{i=1}^n R_{\lambda i}} = \frac{t_{c1} - t_{c(n+1)}}{\sum_{i=1}^n \frac{\delta_i}{F\lambda_i}}. \quad (8.12)$$

Формулу (8.12) легко получить, записав разность температур по формуле (8.9) для каждого из n слоев многослойной стенки и сложив все n выражений с учетом того, что во всех слоях Q имеет одно и то же значение. При сложении все промежуточные температуры сократятся.

Распределение температур в пределах каждого слоя — линейное, однако в различных слоях крутизна температурной зависимости различна, поскольку согласно формуле (8.6) $(dt/dx)_i = -q/\lambda_i$. Плотность теплового потока, проходящего через все слои, в стационарном режиме одинакова, а коэффициент теплопроводности слоев различен, следовательно, более резко температура меняется в слоях с меньшей теплопроводностью. Так, в примере на рис. 8.3 наименьшей теплопроводностью обладает материал второго слоя, а наибольшей — третьего.

Рассчитав тепловой поток через многослойную стенку, можно определить падение температуры в каждом слое по соотношению (8.10) и найти температуры на границах всех слоев. Это очень важно при использовании в качестве теплоизоляторов материалов с ограниченной допустимой температурой. Обобщенную формулу для расчета температуры $t_{c(k+1)}$ за любым слоем ($i=k$) можно получить из выражения (8.12), подставив в него $n=k$:

$$t_{c(k+1)} = t_{c1} - Q \sum_{i=1}^k R_{\lambda i}. \quad (8.13)$$

Контактное термическое сопротивление. Идеально плотный контакт между отдельными слоями многослойной стенки получается, если один из слоев наносит на другой в жидком состоянии или в виде текучего раствора (цементного, гипсового и др.). Твердые тела касаются друг друга только вершинами профилей шероховатостей. Площадь контакта вершин пренебрежимо мала, и весь тепловой поток идет через воздушный зазор. Это создает дополнительное (контактное) термическое сопротивление R_k . Его можно приближенно оценить, если принять, что толщина зазора между соприкасающимися телами δ в среднем вдвое меньше максимального расстояния δ_{\max} между впадинами шероховатостей. Так, при контакте двух пластин с шероховатостью поверхности 5 класса (после чистовой обточки, строгания, фрезерования) $\delta_{\max} \approx 0,03$ мм и в воздухе комнатной температуры

$$R_k = \delta / \lambda = 1,5 \cdot 10^{-6} / (2,59 \cdot 10^{-2}) = \\ = 0,58 \cdot 10^{-3} \text{ м}^2 \cdot \text{К} / \text{Вт}.$$

Это эквивалентно термическому сопротивлению слоя стали толщиной около 30 мм.

Для уменьшения контактного сопротивления необходимо заполнять зазоры каким-либо материалом с более высокой, чем у воздуха, теплопроводностью, например спаять или хотя бы склеить поверхности.

Цилиндрическая стенка. Очень часто теплоносители движутся по трубам

и требуется рассчитать тепловой поток, передаваемый через цилиндрическую стенку трубы. Задача о распространении теплоты в цилиндрической стенке при известных и постоянных температурах на внутренней и наружной поверхностях, также одномерная, если ее рассматривать в цилиндрических координатах. Температура изменяется только вдоль радиуса (по координате r), а по длине трубы и по ее периметру остается неизменной. В этом случае $\text{grad } t = dt/dr$ и закон Фурье будет иметь вид

$$q = -\lambda (dt/dr), \quad (8.14)$$

или для трубы длиной l

$$Q = Fq = -2\pi r l \lambda (dt/dr). \quad (8.15)$$

Интегрировать удобно уравнение (8.15), так как тепловой поток не меняется по толщине стенки, а $q = Q/F \neq \text{const}$, поскольку площадь $F = 2\pi r l$, через которую проходит тепловой поток, зависит от радиуса.

Разделим переменные:

$$dt = -\frac{Q}{2\pi \lambda l} \frac{dr}{r}. \quad (8.16)$$

Интеграл уравнения (8.16)

$$t = C - \frac{Q}{2\pi \lambda l} \ln r \quad (8.17)$$

показывает, что распределение температуры по радиусу стенки подчиняется логарифмическому закону (рис. 8.4).

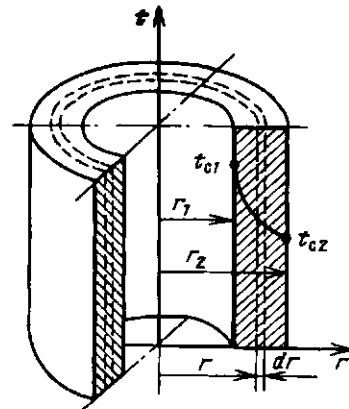


Рис. 8.4. Изменение температуры по толщине однослойной цилиндрической стенки

У внутренней поверхности, где кривизна стенки больше, температура меняется резче, чем у наружной.

Интегрирование уравнения (8.16) в определенных пределах (по t от t_{c1} до t_{c2} и по r от r_1 до r_2) дает зависимость для расчета теплового потока через цилиндрическую стенку:

$$Q = \frac{t_{c1} - t_{c2}}{\frac{1}{2\pi\lambda l} \ln \frac{d_2}{d_1}} = \frac{t_{c1} - t_{c2}}{R_\lambda} \quad (8.18)$$

Для труб обычно измеряется и приводится в условиях задач диаметр, а не радиус, поэтому отношение радиусов r_2/r_1 заменено отношением диаметров d_2/d_1 .

Термическое сопротивление для цилиндрической стенки имеет вид

$$R_\lambda = \frac{1}{2\pi\lambda l} \ln \frac{d_2}{d_1}, \quad (8.19)$$

причем при $d_2/d_1 \approx 1$ расчет должен проводиться с высокой точностью, поскольку небольшая погрешность, допущенная при определении отношения d_2/d_1 , в этом случае дает значительную ошибку при вычислении логарифма. Например, если значение $d_2/d_1 = 1,09$ округлить до 1,1 (погрешность округления меньше 1%), погрешность вычисления логарифма, а следовательно, и теплового потока будет больше 10%. С другой стороны, оказывается, что при отношении $d_2/d_1 \leq 1,5$ погрешность определения термического сопротивления цилиндрической стенки по формуле $R_\lambda = \delta/(\lambda F)$, справедливой для плоской стенки [поверхность трубы считается по среднеарифметическому диаметру $d = 0,5(d_1 + d_2)$], дает ошибку меньше 1,5%. Более высокая точность в практических расчетах требуется редко.

Для определения теплового потока через многослойную цилиндрическую стенку следует, как и для многослойной плоской стенки, просуммировать термические сопротивления отдельных слоев:

$$Q = \frac{t_{c1} - t_{c(n+1)}}{\sum_{i=1}^n R_{\lambda i}} = \frac{t_{c1} - t_{c(n+1)}}{\sum_{i=1}^n \frac{1}{2\pi\lambda_i l} \ln \frac{d_{(i+1)}}{d_i}} \quad (8.20)$$

Отличие формулы (8.20) от (8.12) заключается только в способе расчета термических сопротивлений отдельных слоев для плоской и цилиндрической стенок. Но и это различие существенно только при больших отношениях наружного и внутреннего диаметров каждого слоя $d_n/d_{вн} = d_{(i+1)}/d_i > 1,5$. При меньших отношениях $d_n/d_{вн}$ термические сопротивления отдельных слоев, как уже было показано, целесообразнее считать по упрощенной формуле $R_{\lambda i} = \delta_i/(\lambda_i F_i)$, справедливой для плоской стенки.

Расчет температур на границах слоев в данном случае осуществляется так же, как для многослойной плоской стенки, т. е. по формуле (8.13).

Шаровая стенка. При постоянных температурах t_{c1} и t_{c2} на внутренней (радиусом r_1) и наружной (радиусом r_2) поверхностях шаровой стенки температурное поле одномерно в сферических координатах, т. е. температура изменяется только по радиусу. Следовательно,

$$Q = qF = -\lambda F (dt/dr) = -\lambda 4\pi r^2 (dt/dr) \quad (8.21)$$

Разделив переменные и проинтегрировав по t в пределах от t_{c1} до t_{c2} и по r в пределах от r_1 до r_2 :

$$\int_{t_{c1}}^{t_{c2}} dt = -\frac{Q}{4\pi\lambda} \int_{r_1}^{r_2} \frac{dr}{r^2}, \quad (8.22)$$

получим расчетную формулу для теплового потока через шаровую стенку:

$$Q = \frac{t_{c1} - t_{c2}}{\frac{1}{4\pi\lambda} \left(\frac{1}{r_1} - \frac{1}{r_2} \right)} = \frac{t_{c1} - t_{c2}}{R_\lambda} \quad (8.23)$$

Интересно отметить, что в отличие от цилиндра и пластины тепловая изоляция бесконечной толщины ($r_2 \rightarrow \infty$), наложенная на шар, не исключает теплотери от него даже в стационарном режиме:

$$Q_{r \rightarrow \infty} = 4\pi r_1 \lambda (t_{c1} - t_{r \rightarrow \infty}). \quad (8.24)$$

Тела сложной конфигурации. В этом случае приходится рассматривать изменение температуры по двум или трем координатам, интегрирование уравнений теплопроводности сильно усложняется. Получить аналитическое решение часто не удастся, тогда используют численные методы решения (§ 14.3).

Иногда проще воспользоваться методом электротепловой аналогии. Дело в том, что законы распространения теплоты и электричества в сплошных средах описываются одинаковыми по форме (аналогичными) уравнениями.

Закон Ома в дифференциальной форме $\mathbf{j} = -\sigma \text{grad } E$ аналогичен закону Фурье (8.1). Соответственно аналогичными получаются и решения задач теплопроводности и электропроводности для тел одинаковой формы. Каждому тепловому параметру в этих решениях соответствует вполне определенный электрический аналог: плотности теплового потока \mathbf{q} — плотности тока \mathbf{j} , тепловому потоку Q — сила тока I , температуре t — электрический потенциал E , теплопроводности λ — электропроводности σ .

Пользуясь электротепловой аналогией, можно по имеющимся численным значениям электрических величин рассчитать соответствующие тепловые и наоборот. Например, выражения для термического R_λ и электрического R_σ сопротивлений в решении любой конкретной задачи различаются только входящими в них значениями λ и σ , т. е.

$$R_\lambda / R_\sigma = \sigma / \lambda \quad \text{или} \quad R_\lambda = R_\sigma \sigma / \lambda. \quad (8.25)$$

Если получить аналитическое решение сложной задачи не удастся, можно сделать электрическую модель объекта, омметром измерить электрическое сопротивление, а затем рассчитать термическое сопротивление и тепловые потоки.

Наиболее просто изготовить двухмерную электрическую модель. Из элек-

тропроводной бумаги, которая выпускается нашей промышленностью, вырезают масштабную модель сечения исследуемого тела. Изотермическая граница моделируется линией постоянного электрического потенциала. По этой границе к бумаге прижимается металлический электрод соответствующей формы. Теплоизолированная граница (если такая есть) моделируется просто краем бумаги.

При решении двухмерных задач предполагается, что в направлении, перпендикулярном рассматриваемому сечению, исследуемое тело имеет единичную длину. Если реальная длина тела l , то его термическое сопротивление R_λ выразится через электрическое сопротивление R'_σ двухмерной модели и электропроводность σ' бумаги следующим образом:

$$R_\lambda = R'_\sigma \sigma' / (\lambda l). \quad (8.26)$$

Пример 8.3. Рассчитать потери теплоты от трубы диаметром d_1 и длиной l к расположенной несоосно с нею (с эксцентриситетом h) другой трубе диаметром d_2 (рис. 8.5). (Для этой задачи имеется готовое аналитическое решение [9].)

Межтрубное пространство заполнено теплоизолятором с коэффициентом теплопроводности λ . Температура внутренней трубы t_1 , а наружной t_2 . Для решения этой задачи методом электротепловой аналогии достаточно замерить электрическое сопротивление R'_σ между двумя металлическими кольцами, плотно прижатыми к листу электропроводной бумаги, лежащему на гладком неэлектропроводном основании.

Расположение колец на бумаге должно естественно соответствовать рис. 8.5. Масштаб плоской модели может быть произвольным,

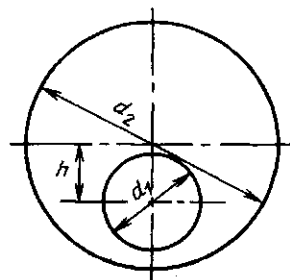


Рис. 8.5. К примеру 8.3

это не отразится на значении электрического сопротивления. Затем измеряется сопротивление R'_z между двумя плоскими электродами, прижатыми к краям прямоугольного куска той же самой бумаги, и рассчитывается удельная электропроводность бумаги $\sigma' = a/(bR'_z)$, где a — расстояние между электродами (ширина бумаги); b — длина бумаги (электроды на краях должны быть по всей длине).

Термическое сопротивление моделируемой теплоизоляции: $R_\lambda = R'_z \sigma' / (\lambda l)$, а потери теплоты: $Q = (t_1 - t_2) / R_\lambda$.

Контрольные вопросы и задачи

8.1. Во сколько раз уменьшаются теплопотери через стенку здания, если между двумя слоями кирпичей толщиной по 250 мм установить прокладку пенопласта толщиной 50 мм, $\lambda_{\text{кир}} = 0,5$ Вт/(м·К); $\lambda_{\text{пек}} = 0,05$ Вт/(м·К).

Глава девятая

КОНВЕКТИВНЫЙ ТЕПЛОБМЕН (ТЕПЛОТДАЧА)

9.1. ОСНОВНОЙ ЗАКОН КОНВЕКТИВНОГО ТЕПЛОБМЕНА

Обычно жидкие и газообразные теплоносители нагреваются или охлаждаются при соприкосновении с поверхностями твердых тел. Например, дымовые газы в печах отдают теплоту нагреваемым заготовкам, а в паровых котлах — трубам, внутри которых греется или кипит вода; воздух в комнате греется от горячих приборов отопления и т. д. *Процесс теплообмена между поверхностью твердого тела и жидкостью называется теплоотдачей, а поверхность тела, через которую переносится теплота, — поверхность теплообмена или теплоотдающей поверхностью.*

Согласно закону Ньютона (1643—1717) и Рихмана (1711—1753 гг.) тепловой поток в процессе теплоотдачи пропорционален площади поверхности теплообмена F и разности температур поверхности t_c и жидкости $t_{ж}$:

$$Q = \alpha F |t_c - t_{ж}|. \quad (9.1)$$

В процессе теплоотдачи независимо от направления теплового потока Q (от стенки к жидкости или наоборот) значение его принято считать положительным, поэтому разность $t_c - t_{ж}$ берут по абсолютной величине.

Коэффициент пропорциональности α называется коэффициентом теплоотдачи; его единица измерения

Вт/(м²·К). Он характеризует интенсивность процесса теплоотдачи. Численное значение его равно тепловому потоку от единичной поверхности теплообмена при разности температур поверхности и жидкости в 1 К.

Коэффициент теплоотдачи обычно определяют экспериментально, измеряя тепловой поток Q и разность температур $\Delta t = t_c - t_{ж}$ в процессе теплоотдачи от поверхности известной площади F . Затем по формуле (9.1) рассчитывают α . При проектировании аппаратов (проведении тепловых расчетов) по этой формуле определяют одно из значений Q , F или Δt . При этом α находят по результатам обобщения ранее проведенных экспериментов.

Строго говоря, выражение (9.1) справедливо лишь для дифференциально малого участка поверхности dF , т. е.

$$\delta Q = \alpha dF |t_c - t_{ж}|, \quad (9.2)$$

поскольку коэффициент теплоотдачи может быть не одинаковым в разных точках поверхности тела.

Для расчета полного потока теплоты от всей поверхности нужно проинтегрировать обе части уравнения (9.2) по поверхности

$$Q = \int_F \alpha |t_c - t_{ж}| dF. \quad (9.3)$$

Обычно температура поверхности постоянна $t_c = \text{const}$, тогда

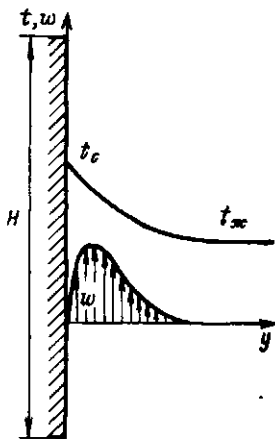


Рис. 9.1. Распределение скоростей и температур теплоносителя около вертикальной теплоотдающей поверхности при естественной конвекции

$$Q = |t_c - t_{ж}| \int_F \alpha dF. \quad (9.4)$$

В расчетах используются понятия среднего по поверхности коэффициента теплоотдачи:

$$\bar{\alpha} = \frac{1}{F} \int_F \alpha dF; \quad (9.5)$$

$$Q = \bar{\alpha} F |t_c - t_{ж}|. \quad (9.6)$$

Коэффициент теплоотдачи α зависит от физических свойств жидкости и характера ее движения. Различают естественное и вынужденное движение (конвекцию) жидкости. Вынужденное движение создается внешним источником (насосом, вентилятором, ветром). Естественная конвекция возникает за счет теплового расширения жидкости, нагретой около теплоотдающей поверхности (рис. 9.1) в самом процессе теплообмена. Она будет тем сильнее, чем больше разность температур $\Delta t = t_c - t_{ж}$ и температурный коэффициент объемного расширения:

$$\beta = \frac{1}{v} \left(\frac{\partial v}{\partial T} \right)_{p=\text{const}} \quad (9.7)$$

где $v = 1/\rho$ — удельный объем жидкости.

Для газов, которые в большинстве случаев приближенно можно считать

идеальными, коэффициент объемного расширения можно получить, воспользовавшись уравнением Клапейрона (1.3):

$$\beta = 1/T. \quad (9.8)$$

Температурный коэффициент объемного расширения капельных жидкостей значительно меньше, чем газов. В небольшом диапазоне изменения температур, а значит, и удельных объемов производную в уравнении (9.7) можно заменить отношением конечных разностей параметров холодной (с индексом «ж») и прогретой (без индексов) жидкости:

$$\beta \approx \frac{1}{v} \left(\frac{v - v_{ж}}{t - t_{ж}} \right) = \frac{\rho_{ж} - \rho}{\rho_{ж} (t - t_{ж})}. \quad (9.9)$$

Разность плотностей $\rho_{ж} - \rho = \beta \rho_{ж} (t - t_{ж})$ приводит к тому, что на любой единичный объем прогретой жидкости будет действовать подъемная сила F_n , равная алгебраической сумме выталкивающей архимедовой силы $A = -\rho_{ж} g$ и силы тяжести $G = \rho g$:

$$\begin{aligned} F_n &= A + G = -g (\rho_{ж} - \rho) = \\ &= -\beta \rho_{ж} g (t - t_{ж}). \end{aligned} \quad (9.10)$$

Подъемная сила F_n перемещает прогретую жидкость вверх без каких-либо побуждающих устройств (возникает естественная конвекция). Все рассуждения о возникновении естественной конвекции справедливы и для случая охлаждения жидкости с той лишь разницей, что жидкость около холодной поверхности будет двигаться вниз, поскольку ее плотность будет больше, чем вдали от поверхности.

Из-за вязкого трения течение жидкости около поверхности затормаживается, поэтому, несмотря на то что наибольший прогрев жидкости, а соответственно и подъемная сила при естественной конвекции будут около теплоотдающей поверхности, скорость движения частиц жидкости, прилипших к самой поверхности, равна нулю (см. рис. 9.1).

Сила вязкого трения зависит от динамического коэффициента вязкости μ жидкости, измеряемого в $\text{Н} \cdot \text{с}/\text{м}^2$ ($\text{Па} \cdot \text{с}$). В уравнениях теплоотдачи чаще используют кинематический коэффициент вязкости $\nu = \mu/\rho$ ($\text{м}^2/\text{с}$). Оба эти коэффици-

ента характеризуют физические свойства жидкости, их значения приводятся в справочниках [15].

9.2. ПОГРАНИЧНЫЙ СЛОЙ

Рассмотрим процесс теплоотдачи от потока теплоносителя к продольно омываемой им пластине. Скорость и температура набегающего потока постоянны и равны $w_{ж}$ и $t_{ж}$ (рис. 9.2).

Как уже отмечалось, частицы жидкости, непосредственно соприкасающиеся с поверхностью, адсорбируются («прилипают») к ней. Соприкасаясь с неподвижным слоем, тормозятся и более удаленные от поверхности слои жидкости. Зона потока, в которой наблюдается уменьшение скорости ($w < w_{ж}$), вызванное вязким взаимодействием жидкости с поверхностью, называется гидродинамическим пограничным слоем. За пределами пограничного слоя течет невозмущенный поток. Четкой границы между ними нет, так как скорость w по мере удаления от поверхности постепенно (асимптотически) возрастает до $w_{ж}$. Практически за толщину гидродинамического пограничного слоя условно принимают расстояние от поверхности до точки, в которой скорость w отличается от скорости невозмущенного потока $w_{ж}$ незначительно (обычно на 1%).

На начальном участке (при малых значениях x) гидродинамический слой

очень тонок (в лобовой точке с координатой $x=0$ толщина равна нулю) и течение в нем ламинарное — струйки жидкости движутся параллельно, не перемешиваясь. При удалении от лобовой точки толщина пограничного слоя растет. На некотором расстоянии $x=x_{кр}$ ламинарное течение становится неустойчивым. В пограничном слое появляются вихри (турбулентные пульсации скорости). Постепенно турбулентный режим течения распространяется почти на всю толщину гидродинамического пограничного слоя. Лишь около самой поверхности пластины в турбулентном пограничном слое сохраняется тонкий ламинарный, или вязкий, подслой, где скорость невелика и силы вязкости гасят турбулентные вихри.

Аналогичным образом осуществляется и тепловое взаимодействие потока с пластиной. Частицы жидкости, «прилипшие» к поверхности, имеют температуру, равную температуре поверхности t_c . Соприкасающиеся с этими частицами движущиеся слои жидкости охлаждаются, отдавая им свою теплоту. От соприкосновения с этими слоями охлаждаются следующие более удаленные от поверхности слои потока — так формируется тепловой пограничный слой, в пределах которого температура меняется от t_c на поверхности до $t_{ж}$ в невозмущенном потоке. По аналогии с гидродинамическим пограничным слоем толщина теплового пограничного слоя δ_t принимается равной расстоянию от поверхности до точки, в которой избыточная температура жидкости $\theta = t - t_c$ отличается от избыточной температуры невозмущенного потока $\theta_{ж} = t_{ж} - t_c$ на малую величину (обычно на 1%).

С удалением от лобовой точки количество охлаждающейся у пластины жидкости увеличивается, и толщина теплового пограничного слоя возрастает аналогично возрастанию δ_r . В общем случае толщины теплового и гидродинамического слоев не равны, но часто достаточно близки друг к другу, особенно в газах.

При ламинарном течении тепловой поток от охлаждающейся в пограничном слое жидкости переносится к поверхности пластины только за счет теплопро-

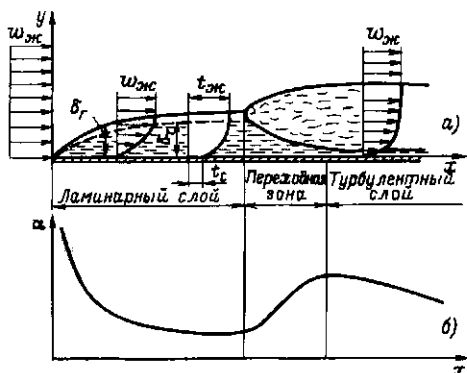


Рис. 9.2. Образование пограничного слоя (а) и распределение местного (локального) коэффициента теплоотдачи (б) при продольном обтекании тонкой пластины

водности. При этом плотность теплового потока по толщине пограничного слоя неодинакова: на внешней границе $q=0$, ибо дальше жидкость не охлаждается; по мере приближения к поверхности значение q возрастает. Для качественного анализа можно предположить, что плотность теплового потока q по всей толщине пограничного слоя такая же, как и у поверхности. Это условие соответствует задаче о переносе теплоты теплопроводностью через плоскую стенку (пограничный слой толщиной δ_T с температурами t_c и $t_{ж}$ на поверхностях). Согласно решению (8.9) $Q \sim \lambda F (t_c - t_{ж}) / \delta_T$. Сравнивая это выражение с формулой (9.1), получим для качественных оценок

$$\alpha \sim \lambda / \delta_T. \quad (9.11)$$

В переходном, а тем более турбулентном режимах основное термическое сопротивление сосредоточено в тонком ламинарном подслое, поэтому формула (9.11) приближенно пригодна для оценок и в этих режимах, если вместо δ_T подставлять толщину ламинарного подслоя.

С увеличением толщины теплового пограничного слоя при ламинарном течении жидкости у поверхности пластины интенсивность теплоотдачи уменьшается. В переходной зоне общая толщина пограничного слоя продолжает возрастать, однако значение α при этом увеличивается, потому что толщина ламинарного подслоя убывает, а в образующемся турбулентном слое тепло переносится не только теплопроводностью, но и конвекцией вместе с перемещающейся массой, т. е. более интенсивно. В результате суммарное термическое сопротивление теплоотдачи убывает.

После стабилизации толщины ламинарного подслоя в зоне развитого турбулентного режима коэффициент теплоотдачи вновь начинает убывать из-за возрастания общей толщины пограничного слоя.

Из формулы (9.11) видно, что коэффициент теплоотдачи к газам, обладающим малой теплопроводностью, будет ниже, чем коэффициент теплоотдачи к капельным жидкостям, а тем более к жидким металлам.



Рис. 9.3. Схема термообработки листовых изделий на «воздушной подушке»

Для получения высоких коэффициентов теплоотдачи к газам стараются как-либо способом уменьшить толщину пограничного слоя. Проще всего для этого увеличить скорость течения газа. Интенсификация теплоотдачи происходит и при резкой искусственной турбулизации пограничного слоя струями, направленными по нормали к поверхности (рис. 9.3). С помощью системы из множества струй можно обеспечить высокие значения α от достаточно протяженной поверхности. Так, в воздушных струях с относительно невысокими скоростями истечения ($w \approx 60$ м/с) удается достигать значений при $\alpha = 200 \div 300$ Вт/(м²·К). При обычном продольном обтекании протяженных поверхностей толщина пограничного слоя на них велика, а коэффициенты теплоотдачи к воздуху при таких скоростях обычно ниже 100 Вт/(м²·К).

Использование системы струй в ряде случаев позволяет не только улучшить теплообмен, но и удачно организовать технологический процесс. Направленные вверх струи могут удерживать листовое изделие на «воздушной подушке». Это облегчает транспортировку изделия, уменьшает механические нагрузки на него и практически исключает повреждение поверхности. Последнее немаловажно, например, при термообработке листового стекла.

При течении жидкости в трубе толщина пограничного слоя вначале растет симметрично по всему периметру, как на пластине (рис. 9.4, а), до тех пор, пока слои с противоположных стенок не сойдутся на оси трубы. Дальше движение стабилизируется и фактически гидродинамический (аналогично и тепловой) пограничный слой заполняет все сечение трубы. В зависимости от конкретных условий пограничный слой на начальном

участке может успеть перейти в турбулентный, а может и не успеть. Соответственно стабилизированный режим течения в трубе будет либо турбулентным с ламинарным подслоем около стенки, либо ламинарным по всему сечению.

В связи с особенностями течения жидкости в трубе изменяется и само понятие коэффициента теплоотдачи. Для пластины коэффициент α рассчитывался как отношение плотности теплового потока q к разности температур внешнего невозмущенного потока и поверхности (или наоборот при $t_c > t_{ж}$). В трубе пограничный слой занимает все сечение и невозмущенного потока нет, поэтому под коэффициентом теплоотдачи понимают отношение плотности теплового потока q к разности температуры стенки и среднemasсовой температуры жидкости, протекающей через данное сечение трубы. Экспериментально среднemasсовая температура жидкости определяется измерением ее температуры после хорошего перемешивания.

Локальный коэффициент теплоотдачи от трубы к текущей в ней жидкости изменяется лишь на начальном участке (рис. 9.4, б), а на участке стабилизированного течения $\alpha_{ст} = \text{const}$, поскольку толщина пограничного слоя ($\delta_T = r$) постоянна. С увеличением скорости течения теплоносителя в трубе $\alpha_{ст}$ возрастает из-за уменьшения толщины ламинарного подслоя, а с увеличением диаметра тру-

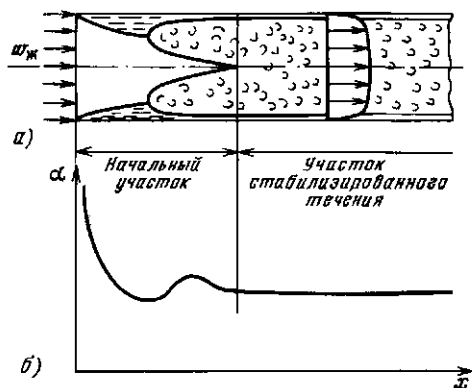


Рис. 9.4. Образование пограничного слоя (а) и распределение местного коэффициента теплоотдачи (б) при турбулентном течении теплоносителя внутри трубы

бы уменьшается, поскольку растет толщина всего пограничного слоя $\delta_T = r$.

Чтобы получить аналитическое выражение для коэффициента теплоотдачи, необходимо интегрировать систему дифференциальных уравнений, описывающих движение жидкости и перенос теплоты в ней. Даже при существенных упрощениях это возможно лишь в отдельных случаях при ламинарном течении жидкости, поэтому обычно для получения расчетных зависимостей прибегают к экспериментальному изучению явления.

9.3. ПОНЯТИЕ О МЕТОДЕ АНАЛИЗА РАЗМЕРНОСТЕЙ И ТЕОРИИ ПОДОБИЯ

Основная трудность, возникающая при экспериментальном исследовании конвективного теплообмена, заключается в том, что коэффициент теплоотдачи зависит от многих параметров. Например, средний по поверхности коэффициент теплоотдачи от продольно омываемой пластины (см. рис. 9.2) зависит от длины пластины l , скорости набегающего потока $w_{ж}$ и теплофизических параметров жидкости:

$$\bar{\alpha} = f_1(l, w_{ж}, \lambda, c, \rho, \nu). \quad (9.12)$$

$\frac{\text{Вт}}{\text{м}^2 \cdot \text{К}}$ м $\frac{\text{м}}{\text{с}}$ $\frac{\text{Вт}}{\text{м} \cdot \text{К}}$ $\frac{\text{Дж}}{\text{кг} \cdot \text{К}}$ $\frac{\text{кг}}{\text{м}^3}$ $\frac{\text{м}^2}{\text{с}}$

Если проводить эксперименты, изменяя n раз каждый из шести параметров, влияющих на теплообмен, то суммарное число экспериментов будет $N = n^6$, т. е. порядка 10^6 .

Теория показывает, что число параметров зависит от выбора единиц измерения. Наименьшее число параметров получится, если единицы измерения будут связаны с самой решаемой задачей. Так, в качестве единицы длины можно принять не метр, а длину пластины l . Для перевода всех параметров в «новую» систему единиц измерения поделим их на l в той же степени, в которой длина входит в их размерность:

$$\bar{\alpha} l^2 = f_2(l/l, w_{ж}/l, \lambda l, c, \rho l^3, \nu/l^2). \quad (9.13)$$

$\frac{\text{Вт}}{\text{К}}$ — $\frac{l}{\text{с}}$ $\frac{\text{Вт}}{\text{К}}$ $\frac{\text{Вт} \cdot \text{с}}{\text{кг} \cdot \text{К}}$ $\frac{l}{\text{с}}$

Число параметров в правой части уравнения уменьшилось, так как $l/l \equiv 1$, т. е. мы избавились от того параметра, который приняли за единицу измерения. Если теперь ввести еще три «новых» единицы измерения: для времени l^2/ν , для массы ρl^3 и, наконец, для отношения тепловой мощности к перепаду температур λl (в рассматриваемой системе величин единицы Вт и К раздельно не встречаются, а входят лишь в комбинации Вт/К), то в правой части рассматриваемой зависимости останется всего два безразмерных параметра:

$$\bar{\alpha}l/\lambda = f_3(\omega_{ж}l/\nu, \text{ср}\nu/\lambda). \quad (9.14)$$

Такие же безразмерные параметры получаются и при анализе теплоотдачи от поверхности трубы, но определяющим размером в них будет не длина l , а диаметр d , соответственно внутренней — при течении жидкости внутри трубы и наружный — при наружном обтекании одной трубы или пучка труб.

Согласно основной теореме метода анализа размерностей (π -теореме) зависимость между N размерными величинами, определяющими данный процесс, может быть представлена в виде зависимости между составленными из них $N - K$ безразмерными величинами, где K — число первичных переменных с независимыми размерностями, которые не могут быть получены друг из друга. В уравнении (9.12) общее число переменных (включая и α) равно 7, из них четыре первичных (их мы принимали за единицы измерения) соответственно безразмерных чисел в уравнении (9.14) $N - K = 7 - 4 = 3$.

Каждый из безразмерных параметров имеет определенный физический смысл. Их принято обозначать первыми буквами фамилий ученых, внесших существенный вклад в изучение процессов теплопереноса и гидродинамики, и называть в честь этих ученых.

Число Нуссельта (1887—1957 гг.):

$$\overline{Nu} = \bar{\alpha}l/\lambda \quad (9.15)$$

представляет собой безразмерный коэффициент теплоотдачи.

Число Рейнольдса (1842—1912):

$$Re = \omega_{ж}l/\nu \quad (9.16)$$

выражает отношение сил инерции (скоростного напора) $F_{и} = \rho \omega_{ж}^2/2$ к силам вязкого трения $F_{\mu} \sim \mu \omega_{ж}/l$.

Безразмерные комплексы обычно не являются точным отношением каких-то сил, а лишь качественно характеризуют их соотношение. В данном случае сила вязкого трения между соседними слоями движущейся в пограничном слое жидкости, действующая на единичную площадку, параллельную плоскости $y=0$, равна по закону Ньютона $F_{\mu} = \mu (\partial \omega / \partial y)$. Заменяя производную отношением конечных разностей $(\partial \omega / \partial y) \approx \omega_{ж} / \delta_r$, получим $F_{\mu} \approx \mu \omega_{ж} / \delta_r$, где δ_r — толщина гидродинамического пограничного слоя. Принимая во внимание, что $\delta_r \sim l$, получаем выражение $F_{\mu} \sim \mu \omega_{ж} / l$.

При малых числах Re преобладают силы вязкости и режим течения жидкости ламинарный (отдельные струи потока не перемешиваются, двигаясь параллельно друг другу, и всякие случайные завихрения быстро затухают под действием сил вязкости). При турбулентном течении в потоке преобладают силы инерции, поэтому завихрения интенсивно развиваются. При продольном обтекании пластины (см. рис. 9.2) ламинарное течение в пограничном слое нарушается на расстоянии $x_{кр}$ от лобовой точки, на котором $Re_{кр} = \omega_{ж} x_{кр} / \nu \approx 5 \cdot 10^5$.

При течении жидкостей в трубах (см. рис. 9.4) ламинарный режим на стабилизированном участке наблюдается до $Re_{кр} = \omega d / \nu = 2300$, а при $Re > 10^4$ устанавливается развитый турбулентный режим (здесь d — внутренний диаметр трубы).

Число Прандтля (1875—1953):

$$Pr = \text{ср}\nu/\lambda \quad (9.17)$$

состоит из величин, характеризующих теплофизические свойства вещества и по существу само является теплофизической константой вещества. Значение числа Pr приводится в справочниках [15].

В случае естественной конвекции скорость жидкости вдали от поверхности $\omega_{ж} = 0$ и соответственно $Re = 0$, но на теплоотдачу будет влиять подъемная си-

ла F_n . Это приведет к появлению другого безразмерного параметра — числа Грасгофа:

$$Gr = g\beta(t_c - t_{ж}) l^3 / \nu^2. \quad (9.18)$$

Оно характеризует отношение подъемной силы, возникающей вследствие теплового расширения жидкости, к силам вязкости.

При исследовании локального теплообмена кроме безразмерных чисел в уравнения войдут безразмерные координаты, представляющие собой отношение обычных координат к определяющему размеру. Для продольно омываемой пластины это будет $X = x/l$.

Основная сложность метода анализа размерностей заключается в том, что нужно знать все параметры, влияющие на искомую величину. Для совершенно неисследованных процессов эти параметры находят, проводя предварительные эксперименты. Если же процесс уже описан математически, хотя бы на уровне дифференциальных уравнений, то в эти уравнения, в граничные и начальные условия к ним, очевидно, входят все влияющие на процесс параметры. Приводя к безразмерному виду математическое описание процесса, получают те же самые безразмерные числа. Этим занима-

ется теория подобия. И, наконец, если даже задача решена аналитически, то и в этом случае для удобства анализа построения номограмм решения часто приводят к безразмерному виду. Например, построить графическую зависимость теплового потока через цилиндрическую стенку [см. (8.18)] от всех влияющих на него параметров очень сложно, а зависимость в безразмерной форме $Q/[\lambda l(t_{c1} - t_{c2})] = f(d_2/d_1)$ выразится с помощью единственной линии. Причем, если бы не было аналитического решения, мы могли бы эту линию построить на основании результатов экспериментов, а затем подобрать вид функции. Не исключено, что в данном случае мы бы угадали логарифмическую зависимость, но при небольшом интервале изменения параметров ее легко спутать с линейной, тем более что экспериментальные точки сами отклоняются от точной кривой из-за погрешности измерений. Никогда нет полной уверенности, что подобранная эмпирическая зависимость точно соответствует неизвестному реальному закону, поэтому область ее применения всегда ограничивается теми интервалами изменения безразмерных параметров, в которых проведен эксперимент.

Глава десятая

РАСЧЕТНЫЕ ЗАВИСИМОСТИ ДЛЯ ОПРЕДЕЛЕНИЯ КОЭФФИЦИЕНТОВ ТЕПЛОТДАЧИ

10.1. ТЕПЛОТДАЧА ПРИ ВЫНУЖДЕННОМ ДВИЖЕНИИ ТЕПЛОНОСИТЕЛЯ

Продольное обтекание пластины. Локальный коэффициент теплоотдачи (на расстоянии $X = x/l$ от начала пластины) при ламинарном течении теплоносителя (жидкости) в пограничном слое можно рассчитывать по формуле

$$Nu_{ж} = 0,33X^{-0,5} Re_{ж}^{0,5} Pr_{ж}^{0,33} (Pr_{ж}/Pr_c)^{0,25}. \quad (10.1)$$

Пределы изменения безразмерных чисел: $Re_{ж} < Re_{кр} = \frac{\omega_{ж} l}{\nu_{ж}} = 5 \cdot 10^5$; $0,6 \leq \leq Pr \leq 15$. Индекс «ж» означает, что все теплофизические параметры, входящие в данное безразмерное число, следует брать при температуре набегающего потока $t_{ж}$, Pr_c — при температуре пластины t_c .

Отношение $(Pr_{ж}/Pr_c)^{0,25}$ в целом (оно будет встречаться и в других формулах) учитывает изменение свойств теплоносителя по толщине пограничного слоя. Для

газов с достаточной точностью можно считать, что $(Pr_{ж}/Pr_c)^{0.25} = 1$.

При $Re_{ж} > Re_{кр}$ режим течения жидкости в пограничном слое турбулентный и расчетная зависимость для локального коэффициента теплоотдачи имеет вид

$$Nu_{ж} = 0,03X^{-0.2} Re_{ж}^{0.8} Pr_{ж}^{0.43} (Pr_{ж}/Pr_c)^{0.25} \quad (10.2)$$

Отрицательные степени при X в (10.1) и (10.2) указывают на уменьшение коэффициента теплоотдачи по длине пластины. Если заменить все безразмерные числа отношениями соответствующих размерных величин, то будут видны степени влияния и других факторов, например: на участке ламинарного пограничного слоя $\alpha \sim \omega_{ж}^{0.5}$, а на участке турбулентного $\alpha \sim \omega_{ж}^{0.8}$, показатель степени у коэффициента теплопроводности соответственно равен 0,67 и 0,57.

Формулы для расчета средних по длине пластины значений чисел Nu можно получить интегрированием по x уравнений (10.1) и (10.2). Так, если на всей пластине режим течения в пограничном слое ламинарный ($Re_{ж} = \omega_{ж}l/\nu_{ж} < 5 \cdot 10^5$), то

$$Nu_{ж} = 0,66 Re_{ж}^{0.5} Pr_{ж}^{0.33} (Pr_{ж}/Pr_c)^{0.25} \quad (10.3)$$

Если же $Re_{ж} \gg 5 \cdot 10^5$, т. е. почти на всей длине пластины режим течения жидкости в пограничном слое турбулентный, то

$$Nu_{ж} = 0,037 Re_{ж}^{0.8} Pr_{ж}^{0.43} (Pr_{ж}/Pr_c)^{0.25} \quad (10.4)$$

Обтекание шара. Средний по поверхности коэффициент теплоотдачи от шара, обтекаемого потоком теплоносителя, можно рассчитать по формуле

$$Nu = 2 + 0,03 Re_{ж}^{0.54} Pr_{ж}^{0.33} + 0,35 Re_{ж}^{0.58} Pr_{ж}^{0.36} \quad (10.5)$$

За определяющий размер здесь принят диаметр шара. Пределы применимости уравнения (10.5): $Re_{ж} \leq 3 \cdot 10^5$; $0,6 \leq Pr_{ж} \leq 8 \cdot 10^3$.

Теплоотдача при течении газа ($Pr_{ж} \approx 1$) через плотный слой шаров или частиц произвольной формы может быть рассчитана по формулам В. Н. Тимофеева (1940 г.):

$$\left. \begin{aligned} \overline{Nu}_{ж} &= 0,106 Re_{ж} \text{ при } Re_{ж} = 20 \div 200; \\ \overline{Nu}_{ж} &= 0,61 Re_{ж}^{0.67} \text{ при } Re_{ж} = 200 \div 1700. \end{aligned} \right\} \quad (10.6)$$

В качестве определяющего размера в формулах (10.6) принят диаметр шара (если частицы не сферические, то $d = \sqrt[3]{6V/\pi}$, где V — объем частицы). Определяющая температура $t_{ж}$ — средняя между температурами газа на входе в слой и выходе из него. Скорость газа рассчитывается по полному сечению, без учета загромождения его частицами.

Поперечное обтекание одиночной трубы и пучка труб. Экспериментальные данные по теплоотдаче при поперечном обтекании одиночной круглой трубы (рис. 10.1, а) спокойным, нетурбулизированным потоком обобщаются формулой

$$\overline{Nu}_{ж} = (0,43 + C Re_{ж}^n Pr_{ж}^{0.38}) \epsilon_{ф} \quad (10.7)$$

Параметры теплоносителя в формуле (10.7) соответствуют условиям набегающего потока, определяющим размером является наружный диаметр трубы. Значения коэффициента C и показателя степени n в зависимости от критерия $Re_{ж}$ приведены ниже:

$Re_{ж}$	$1 - 4 \cdot 10^3$	$4 \cdot 10^3 - 4 \cdot 10^4$	$4 \cdot 10^4 - 4 \cdot 10^5$
C	0,55	0,2	0,027
n	0,5	0,62	0,8

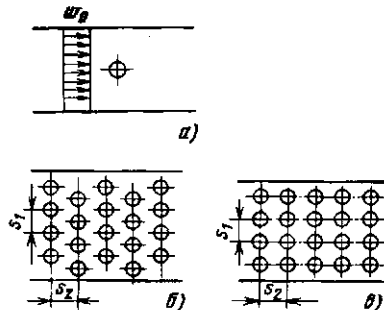


Рис. 10.1. Расположение труб при поперечном обтекании: а — одиночная труба; б — шахматный пучок; в — коридорный пучок

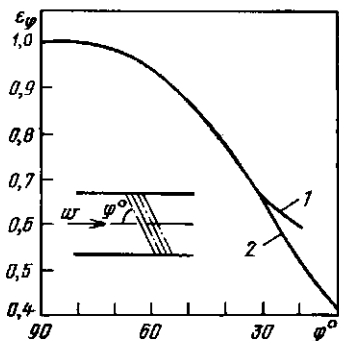


Рис. 10.2. Зависимость поправочного коэффициента ϵ_ϕ от угла между направлением потока и осями труб для одиночной трубы (1) и для пучка труб (2)

Коэффициент ϵ_ϕ учитывает угол между направлением течения потока и осью трубы. Наибольшие значения ($\epsilon_\phi = 1$) наблюдаются при расположении труб перпендикулярно потоку. Если труба наклонена, то значение ϵ_ϕ можно взять из графика на рис. 10.2.

Турбулизация набегающего потока улучшает теплообмен. Значения поправок, учитывающих турбулизацию, для ряда практически важных случаев можно найти в справочнике [15].

Во многих теплообменниках трубы располагаются в виде шахтных (см. рис. 10.1, б) или коридорных (рис. 10.1, в) пучков. Коэффициент теплоотдачи при поперечном обтекании таких пучков в интервале $Re_{ж} = 10^3 \div 10^5$ можно рассчитывать по формуле

$$\overline{Nu}_{ж} = C Re_{ж}^n Pr_{ж}^{0,33} (Pr_{ж}/Pr_c)^{0,25} \epsilon_\phi \epsilon_s \quad (10.8)$$

Для шахтных пучков $C = 0,41$; $n = 0,6$, для коридорных $C = 0,26$; $n = 0,65$. Определяющим размером в (10.8) является наружный диаметр труб, определяющей температурой — среднее значение между температурами жидкости от пучка и после него. Скорость $w_{ж}$ рассчитывается как отношение объемного расхода теплоносителя при $\bar{t}_{ж}$ к наиболее узкому сечению в пучке, ширина которого меньше ширины канала на значения произведения наружного диаметра труб на их число в одном ряду. Поправочный коэффициент ϵ_s учитывает влияние попере-

чного s_1 и продольного s_2 шагов. Для шахтного пучка $\epsilon_s = (s_1/s_2)^{1/6}$ при $s_1/s_2 < 2$ и $\epsilon_s = 1,12$ при $s_1/s_2 \geq 2$. Для коридорного пучка $\epsilon_s = (s_2/d)^{-0,15}$.

При прочих одинаковых условиях коэффициент теплоотдачи от труб шахтного пучка выше, чем от труб коридорного, вследствие большей турбулизации потока в шахматном пучке.

Течение теплоносителя внутри труб. Обобщение большого числа экспериментальных данных дает следующую зависимость для расчета коэффициента теплоотдачи от стенки трубы к текущему в ней теплоносителю на участке стабилизированного течения (см. рис. 9.4):

$$Nu_{ж} = 0,021 Re_{ж}^{0,8} Pr_{ж}^{0,43} (Pr_{ж}/Pr_c)^{0,25} \quad (10.9)$$

В (10.9), справедливой для наиболее распространенного турбулентного течения при $Re_{ж} = 10^4 \div 5 \cdot 10^6$ и $Pr = 0,6 \div 2500$, определяющим размером является внутренний диаметр трубы d . Если это не круглая труба, а канал произвольного сечения, то формула (10.9) тоже применима, только определяющим размером будет эквивалентный диаметр канала $d_{экв} = 4F/\Pi$, где F — площадь поперечного сечения; Π — внутренний периметр этого сечения.

Определяющей температурой $\bar{t}_{ж}$ является средняя между температурами теплоносителя на входе и выходе из трубы. По плотности $\rho_{ж}$, соответствующей этой температуре, и массовому расходу m рассчитывается средняя по сечению скорость потока $w_{ж} = m/(\rho_{ж}F)$.

Для расчета среднего по всей длине трубы числа $\overline{Nu}_{ж}$ необходимо умножить $Nu_{ж}$ на поправочный коэффициент ϵ_l (табл. 10.1), учитывающий влияние начального участка, где коэффициент теплоотдачи выше (см. рис. 9.4). Для достаточно длинных труб ($l/d \geq 50$) $\epsilon_l = 1$.

Таблица 10.1. Зависимость поправочного коэффициента ϵ_l от l/d для разных значений Re

Re	5	10	20	40
$1 \cdot 10^4$	1,34	1,23	1,13	1,03
$5 \cdot 10^4$	1,18	1,13	1,08	1,02
$1 \cdot 10^5$	1,15	1,1	1,06	1,02
$1 \cdot 10^6$	1,08	1,05	1,03	1,01

Пример 10.1. Рассчитать коэффициент теплоотдачи и тепловой поток от стенки трубы подогревателя воды. Длина трубы $l=2$ м, внутренний диаметр $d=16$ мм, скорость течения воды $w_{ж}=0,995$ м/с, средняя температура воды $\bar{t}_{ж}=40$ °С, а стенки трубы $t_c=100$ °С.

Теплофизические свойства воды при $\bar{t}_{ж}=40$ °С: $\lambda_{ж}=0,634$ Вт/(м·К); $\nu_{ж}=0,659 \cdot 10^{-6}$ м²/с; $Pr_{ж}=4,3$. При $t_c=100$ °С $Pr_c=1,75$.

Рассчитаем

$$Re_{ж} = w_{ж} d / \nu_{ж} = 0,995 \cdot 0,016 / (0,659 \cdot 10^{-6}) = 2,42 \cdot 10^4.$$

Поскольку $Re_{ж} > 10^4$, режим течения турбулентный. Воспользуемся формулой (10.9) и рассчитаем

$$Nu_{ж} = 0,021 Re_{ж}^{0,8} Pr_{ж}^{0,43} (Pr_{ж}/Pr_c)^{0,25} = 0,021 (2,42 \cdot 10^4)^{0,8} \cdot (4,3)^{0,43} \times (4,3/1,75)^{0,25} = 158.$$

Тогда коэффициент теплоотдачи на участке стабилизированного течения будет равен

$$\alpha_{ст} = \frac{Nu_{ж} \lambda_{ж}}{d} = \frac{158 \cdot 0,634}{0,016} = 6260 \text{ Вт}/(\text{м}^2 \cdot \text{К}).$$

Отношение $l/d > 50$, следовательно, $\bar{\alpha} = \alpha_{ст}$ и тепловой поток согласно уравнению (9.36) равен $Q = \bar{\alpha} \pi d l (t_c - \bar{t}_{ж}) = 6260 \cdot 3,14 \cdot 0,016 \cdot 2 (100 - 40) = 37,8 \cdot 10^3$ Вт.

10.2. ТЕПЛОТДАЧА ПРИ ЕСТЕСТВЕННОЙ КОНВЕКЦИИ

Для расчета коэффициента теплоотдачи в условиях естественной конвекции обычно пользуются зависимостью вида

$$Nu_{ж} = B (Gr_{ж} Pr_{ж})^n (Pr_{ж}/Pr_c)^{0,25}, \quad (10.10)$$

обобщающей обширные экспериментальные данные. Значения коэффициента B и показателя степени n для вертикальной (I) и горизонтальной (II) поверхностей в зависимости от произведения $(Gr_{ж} Pr_{ж})$ приведены ниже:

	I		II
	$10^3 - 10^9$	$> 10^9$	$10^3 - 10^8$
$Gr_{ж} Pr_{ж}$	$10^3 - 10^9$	$> 10^9$	$10^3 - 10^8$
B	0,76	0,15	0,5
n	1/4	1/3	1/4

Для труб и шаров определяющим линейным размером, входящим в безразмерные числа $Nu_{ж}$ и $Gr_{ж}$, является диаметр d ; для вертикальных труб большого диаметра и пластин — высота H . Если значение коэффициента B увеличить на 30 % по сравнению с приведенным, то формулой можно пользоваться и для расчета α от горизонтальной плиты, обращенной греющей стороной вверх. Если греющая сторона обращена вниз, то значение B следует уменьшить на 30 %. В обоих случаях определяющим является наименьший размер плиты в плане.

Довольно часто приходится рассчитывать теплообмен естественной конвекцией в узких глухих каналах. Типичный пример — перенос теплоты между оконными стеклами. Среднюю плотность теплового потока q между поверхностями, разделенными прослойкой газа или жидкости толщиной δ , можно рассчитывать, как в случае переноса теплоты теплопроводностью через плоскую стенку:

$$q = (t_{c1} - t_{c2}) \lambda_3 / \delta, \quad (10.11)$$

где t_{c1} и t_{c2} — большая и меньшая температуры ограждающих поверхностей; λ_3 — эквивалентный коэффициент теплопроводности, учитывающий и конвективный перенос теплоты.

При $(Gr Pr) < 10^3$ естественную конвекцию можно вообще не учитывать, считая $\lambda_3 = \lambda_{ж}$. При $Gr Pr > 10^3$ значение λ_3 становится заметно больше, чем $\lambda_{ж}$, и рассчитывается по формуле $\lambda_3 = \epsilon_{к} \lambda_{ж}$. Поправка на конвекцию $\epsilon_{к}$ приблизительно определяется зависимостью

$$\epsilon_{к} = 0,18 (Gr Pr)^{0,25}. \quad (10.12)$$

Определяющий размер при расчете числа Gr — толщина прослойки δ , а определяющая температура — средняя между поверхностями: $t = 0,5 (t_{c1} + t_{c2})$.

Пример 10.2. Для отопления гаража используют трубу, в которой протекает горячая вода. Рассчитать конвективный коэффициент теплоотдачи и конвективный тепловой поток, если размеры трубы $d_{н}=0,1$ м, $l=10$ м, а температура стенки трубы $t_c=85$ °С и воздуха $t_{ж}=20$ °С.

Теплофизические свойства воздуха при $t_{ж}$ и t_c :

$$\lambda_{ж} = 2,59 \cdot 10^{-2} \text{ Вт/(м} \cdot \text{К)}; \quad \nu_{ж} = 15,06 \cdot 10^{-6} \text{ м}^2/\text{с}; \quad \text{Pr}_{ж} = 0,703; \quad \text{Pr}_c = 0,691;$$

$$\beta_{ж} = 1/T_{ж} = 1/(273 + 20) = 3,4 \cdot 10^{-3} \text{ 1/К}.$$

Безразмерное число Грасгофа:

$$\text{Gr}_{ж} = \frac{g \beta_{ж} (t_c - t_{ж}) d_n^3}{\nu_{ж}^2} =$$

$$= \frac{9,81 \cdot 3,4 \cdot 10^{-3} (85 - 20) \cdot 0,1^3}{(15,06 \cdot 10^{-6})^2} = 9,56 \cdot 10^6.$$

Согласно формуле (10.10) $\overline{\text{Nu}}_{ж} = 0,5 (\text{Gr}_{ж} \text{Pr}_{ж})^{0,25}$

$$= 0,5 (9,56 \cdot 10^6 \cdot 0,703)^{0,25} \cdot (0,703/0,691)^{0,25} = 25,6;$$

$$\overline{\alpha} = \frac{\overline{\text{Nu}}_{ж} \lambda_{ж}}{d_n} =$$

$$= \frac{25,6 \cdot 2,59 \cdot 10^{-2}}{0,1} = 6,63 \text{ Вт/(м}^2 \cdot \text{К)};$$

$$Q = \overline{\alpha} n d_n l (t_c - t_{ж}) =$$

$$= 6,63 \cdot 3,14 \cdot 0,1 \cdot 10 (85 - 20) = 1353 \text{ Вт}.$$

10.3. ТЕПЛОТДАЧА ПРИ ИЗМЕНЕНИИ АГРЕГАТНОГО СОСТОЯНИЯ ВЕЩЕСТВА

Теплоотдача при кипении. В процессе кипения жидкость обычно сохраняет постоянную температуру, равную температуре насыщения t_n . Поверхность, к которой подводится тепловой поток, перегрета сверх t_n на Δt . При малых значениях Δt теплота переносится в основном путем естественной конвекции, коэффициенты теплоотдачи можно рассчитать по формуле (10.10). При увеличении перегрева поверхности на ней образуется все большее число паровых пузырей, которые при отрыве и подъеме интенсивно перемешивают жидкость. Вначале это приводит к резкому увеличению коэффициента теплоотдачи (рис. 10.3) (пузырьковый режим кипения), но затем парообразование у поверхности становится столь интенсивным, что жидкость отделяется от греющей поверхности почти сплошной прослойкой (пленкой) пара. Наступает

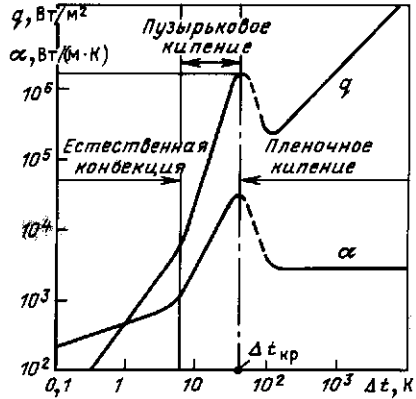


Рис. 10.3. Зависимость плотности теплового потока q и коэффициента теплоотдачи α от перегрева стенки $\Delta t = t_c - t_n$

пленочный режим кипения. Естественно, что пленка пара неустойчива и непрерывно разрушается, но тут же восстанавливается за счет новых порций образующегося пара. Пар, как и любое газообразное вещество, плохо проводит теплоту, и даже тонкая пленка, имея большое термическое сопротивление, ухудшает теплообмен — наступает кризис теплообмена при кипении.

В большинстве технических устройств (паровых котлах, ядерных реакторах, электронагревателях) стараются не приближаться к критической плотности теплового потока $q_{кр}$. При $p = 0,1$ МПа для воды $q_{кр} = (1,1 \div 1,6) \cdot 10^6$ Вт/м². С увеличением давления до $p \approx 7$ МПа значение $q_{кр}$ возрастает до $4 \cdot 10^6$ Вт/м², а затем начинает уменьшаться.

Коэффициенты теплоотдачи при кипении воды рассчитывают очень редко, так как они настолько велики, что обычно без большой погрешности температуру теплоотдающей поверхности t_c можно считать равной t_n .

Приведем для примера лишь одну зависимость для пузырькового кипения воды в большом объеме при $0,1 \leq p \leq 3$ МПа:

$$\alpha = 0,38 q^{2/3} p^{1/5}. \quad (10.13)$$

Единицы измерения всех величин в формуле (10.13) соответствуют СИ: α , Вт/(м²·К); q , Вт/м²; p , Па.

Теплоотдача при конденсации. Пар конденсируется, т. е. переходит в жидкое состояние, на поверхности теплообмена, температура которой ниже температуры насыщения ($t_c < t_n$). Различают капельную конденсацию, когда образовавшаяся жидкость (конденсат) не смачивает поверхность и скатывается в виде отдельных капель, например ртуть на стальной стенке, и пленочную конденсацию, когда конденсат смачивает поверхность и образует сплошную пленку (рис. 10.4). Пленочная конденсация встречается значительно чаще.

Аналитическое решение для расчета локального коэффициента теплоотдачи при ламинарном течении пленки ($Re = \omega\delta/\nu < 400$), полученное В. Нуссельтом в 1916 г., имеет вид

$$\alpha = \sqrt[4]{\frac{r\rho^2 g \lambda^3}{4\mu(t_n - t_c)x}} \quad (10.14)$$

где r — теплота парообразования.

Из формулы (10.14) видно, что интенсивность теплоотдачи убывает по мере стекания конденсата из-за возрастания толщины его пленки. Среднее значение коэффициента теплоотдачи от поверхности высотой H

$$\bar{\alpha} = \frac{1}{H} \int_0^H \alpha dx = 0,943 \sqrt[4]{\frac{r\rho^2 g \lambda^3}{\mu(t_n - t_c)H}} \quad (10.15)$$

В безразмерной форме и с учетом экспериментальных поправок расчетное уравнение имеет вид

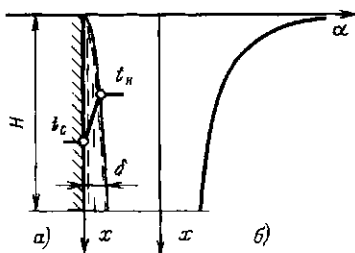


Рис. 10.4. Характер течения конденсата на вертикальной пластине (а) и распределение коэффициента теплоотдачи по высоте (б)

$$Re = 0,95 Z^{0,78} \epsilon_t;$$

$$\text{где } Re = \frac{\bar{\alpha}(t_n - t_c)H}{r\nu\rho};$$

$$Z = \frac{\lambda(t_n - t_c)H}{r\nu\rho};$$

$$\epsilon_t = \left[\left(\frac{\lambda_c}{\lambda} \right)^3 \frac{\mu}{\mu_c} \right]^{1/8}.$$

Теплофизические параметры конденсата в формулы (10.14), (10.15) следует подставлять при температуре насыщения t_n , а λ_c и μ_c при температуре стенки.

Вдоль поверхности, наклоненной под углом φ к вертикали, конденсат стекает медленнее, пленка его получается толще, коэффициент теплоотдачи в соответствии с формулой $\alpha = \lambda/\delta$ ниже, т. е.

$$\alpha_{\text{накл}} = \alpha_{\text{верт}} \sqrt[4]{\cos \varphi}. \quad (10.16)$$

Для горизонтальной трубы угол φ — переменная величина. Интегрированием можно получить формулу для расчета среднего по периметру горизонтальной трубы коэффициента:

$$\bar{\alpha} = 0,728 \sqrt[4]{\frac{r\rho^2 g \lambda^3}{\mu(t_n - t_c)d}} \epsilon_r \quad (10.17)$$

В промышленных теплообменниках конденсация обычно происходит на поверхности пучков труб. Коэффициент теплоотдачи от пучка труб ниже, чем от одиночной трубы, поскольку толщина пленки конденсата на нижних трубах увеличивается за счет стекания его с верхних труб. Формулы и графики для расчета поправок можно найти в справочниках.

Присутствие в паре неконденсирующихся газов (например, воздуха) сильно снижает значение коэффициента теплоотдачи (рис. 10.5) из-за того, что пар, подходя к поверхности, на которой идет конденсация, увлекает вместе с собой и неконденсирующиеся газы. При конденсации происходит как бы сортировка перемещенных молекул пара и газа — первые захватываются пленкой конден-

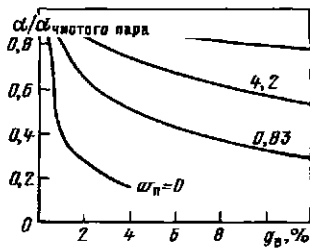


Рис. 10.5. Изменение интенсивности теплоотдачи к горизонтальной трубе в зависимости от массовой концентрации воздуха в паре при атмосферном давлении и различных скоростях обтекания

сата, а вторые остаются в газовой фазе, накапливаются и вынуждены двигаться назад от поверхности раздела фаз. Этот встречный поток затрудняет доступ новым молекулам пара к пленке конденсата, т. е. замедляет процесс конденсации. Влияние неконденсирующихся газов на теплоотдачу при конденсации уменьшается в случае, когда поверхность обдувается потоком пара со скоростью w_n , поскольку при этом молекулы газа сносятся набегающим потоком и не успевают накапливаться около пленки конденсата.

Пример 10.3. Рассчитать коэффициент теплоотдачи и тепловой поток к горизонтальной трубке парового подогревателя воды для горячего водоснабжения. Длина трубки $l = 2$ м, наружный диаметр $d_n = 18$ мм, температура стенки $t_c = 100$ °С. На трубе конденсируется насыщенный водяной пар, $p_n = 0,6$ МПа.

Теплофизические свойства воды (конденсата): при $t_n = 158,8$ °С; $\lambda = 0,683$ Вт/(м·К); $\rho = 909$ кг/м³; $\mu = 172 \cdot 10^{-6}$ Па·с; $r = 2086$ кДж/кг; при $t_c = 100$ °С; $\lambda_c = 0,683$ Вт/(м·К); $\mu_c = 282 \cdot 10^{-6}$ Па·с.

По формуле 10.17 находим

$$\bar{\alpha} = 0,728 \sqrt[4]{\frac{\lambda^3 \rho^2 g r}{\mu (t_n - t_c) d_n}} \times \left[\left(\frac{\lambda_c}{\lambda} \right)^2 \frac{\mu}{\mu_c} \right]^{1/8} =$$

$$= 0,728 \sqrt[4]{\frac{0,683^3 \cdot 909^2 \cdot 9,81 \cdot 2086 \cdot 10^3}{172 \cdot 10^{-6} \cdot (158,8 - 100) \cdot 0,018}} \times \left[\left(\frac{0,683}{0,683} \right)^2 \frac{172 \cdot 10^{-6}}{282 \cdot 10^{-6}} \right]^{1/8} =$$

$$= 8980 \text{ Вт}/(\text{м}^2 \cdot \text{К});$$

$$Q = \bar{\alpha} F (t_n - t_c) =$$

$$= 8980 \cdot 3,14 \cdot 0,018 \cdot 2 (158,8 - 100) =$$

$$= 59,7 \cdot 10^3 \text{ Вт}.$$

10.4. ОРИЕНТИРОВОЧНЫЕ ЗНАЧЕНИЯ КОЭФФИЦИЕНТОВ ТЕПЛОТДАЧИ

Чтобы не допустить грубой ошибки, нужно четко представлять диапазоны изменения коэффициентов теплоотдачи в различных условиях. Они приведены ниже, Вт/(м²·К):

Свободная конвекция в газах	5—30
Свободная конвекция воды	10^2 — 10^3
Вынужденная конвекция газов	10—500
Вынужденная конвекция воды	500— $2 \cdot 10^4$
Кипение воды	$2 \cdot 10^3$ — $4 \cdot 10^4$
Жидкие металлы	10^2 — $3 \cdot 10^4$
Пленочная конденсация водяного пара	$4 \cdot 10^3$ — 10^4
Капельная конденсация водяного пара	$4 \cdot 10^4$ — 10^5

Если в результате расчета по формулам коэффициент теплоотдачи выходит далеко за указанные пределы, надо внимательно разобраться в причинах этого. Приведенные значения можно использовать и для оценочных расчетов. Иногда дальнейшие уточнения оказываются ненужными.

Контрольные вопросы и задачи

10.1. Почему в сауне с температурой более 100 °С человек может находиться довольно долго, а в кипящей воде нет?

10.2. Оценить влияние скорости жидкости на коэффициент теплоотдачи при продольном обтекании пластины.

10.3. Получить зависимость для расчета коэффициента теплоотдачи от трубы к движущемуся внутри нее потоку газа, например, к воздуху.

10.4. Оценить влияние температуры воздуха на интенсивность конвективной теплоотдачи от него к стенке трубы.

10.5. Каким образом можно интенсифицировать теплоотдачу при конденсации пара на вертикальной трубе?

Глава одиннадцатая ЛУЧИСТЫЙ ТЕПЛООБМЕН

11.1. ОПИСАНИЕ ПРОЦЕССА И ОСНОВНЫЕ ОПРЕДЕЛЕНИЯ

Тепловое излучение есть результат превращения внутренней энергии тел в энергию электромагнитных колебаний. При попадании тепловых лучей (волн) на другое тело их энергия частично поглощается им, снова превращаясь во внутреннюю. Так осуществляется лучистый теплообмен между телами.

Тепловое излучение как процесс распространения электромагнитных волн характеризуется длиной волны λ и частотой колебаний $\nu = c/\lambda$, где c — скорость света (в вакууме $c = 3 \cdot 10^8$ м/с).

Все виды электромагнитного излучения имеют одинаковую природу, поэтому классификация излучения по длинам волн в зависимости от производимого ими эффекта носит лишь условный характер. При температурах, с какими обычно имеют дело в технике, основное количество энергии излучается при $\lambda = 0,8 \div 80$ мкм. Эти лучи принято называть тепловыми (инфракрасными). Большую длину имеют радиоволны, меньшую — волны видимого (светового, $0,4 - 0,8$ мкм) и ультрафиолетового излучения.

Тепловой поток, излучаемый на всех длинах волн с единицы поверхности тела по всем направлениям, называется поверхностной плотностью потока интегрального излучения E , Вт/м². Она определяется природой данного тела и его температурой. Это собственное излучение тела.

Часть энергии излучения $E_{\text{пад}}$, падающей на тело (рис. 11.1), поглощается

(E_A), часть отражается (E_R) и часть проникает сквозь него (E_D).

Таким образом,

$$E_A + E_R + E_D = E_{\text{пад}}. \quad (11.1)$$

Это уравнение теплового баланса можно записать в безразмерной форме:

$$A + R + D = 1. \quad (11.2)$$

Величина $A = E_A/E_{\text{пад}}$ называется коэффициентом поглощения, $R = E_R/E_{\text{пад}}$ — коэффициентом отражения, $D = E_D/E_{\text{пад}}$ — коэффициентом пропускания.

Тело, поглощающее все падающее на него излучение, называется абсолютно черным. Для этого тела $A = 1$. Тела, для которых коэффициент $A < 1$ и не зависит от длины волны падающего излучения, называются серыми. Для абсолютно белого тела $R = 1$, для абсолютно прозрачного $D = 1$.

Если поверхность поглощает тепловые лучи, но не поглощает световые, она не кажется черной. Более того, наше зрение может воспринимать такую поверхность как белую, например снег, для которого $A = 0,98$. Стекло, прозрачное в видимой части спектра, почти не прозрачно для тепловых лучей ($A = 0,94$).

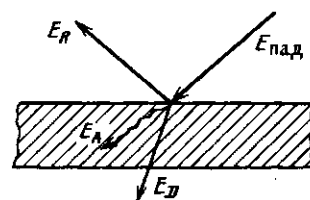


Рис. 11.1. Распределение энергии излучения, падающей на тело

Твердые и жидкие тела в большинстве излучают энергию всех длин волн в интервале от 0 до ∞ , т. е. имеют сплошной спектр излучения (хотя наибольшее количество энергии испускается в пределах длин волн от 0,8 до 80 мкм). Чистые (неокисленные) металлы и газы характеризуются выборочным — селективным излучением, т. е. излучают энергию только определенных длин волн.

В большинстве твердых и жидких тел поглощение тепловых лучей завершается в тонком поверхностном слое, т. е. не зависит от толщины тела. Для этих тел тепловое излучение обычно рассматривается как поверхностное явление. В газе в силу значительно меньшей концентрации молекул процесс лучистого теплообмена носит объемный характер. Коэффициент поглощения газа зависит от размеров («толщины») газового объема и давления газа, т. е. концентрации поглощающих молекул.

Сумма потоков собственного и отраженного телом излучения называется его эффективным излучением:

$$E_{\text{эф}} = E + RE_{\text{пад}} \quad (11.3)$$

Суммарный процесс взаимного испускания, поглощения, отражения и пропускания энергии излучения в системах тел называется лучистым теплообменом.

Из курса физики известно, что спектральная плотность потока излучения абсолютно черного тела $I_{0\lambda} = dE_0/d\lambda$ (в дальнейшем все характеристики абсолютно черного тела будем записывать с индексом «нуль»), характеризующая интенсивность излучения на данной длине волны λ , имеет максимум при определенной длине волны λ_m . Величина λ_m (мкм) связана с абсолютной температурой T тела законом Вина:

$$\lambda_m = 2,898 / (10^3 T) \quad (11.4)$$

Из выражения (11.4) следует, что с ростом температуры максимум излучения смещается в сторону коротких волн. Так, в излучении с поверхности Солнца ($T \approx 5800$ К) максимум приходится на видимую часть спектра ($\lambda_m \approx 0,5$ мкм), а в излучении электронагревателя ($T \approx$

≈ 1100 К) $\lambda_m = 3$ мкм, причем в последнем случае энергия видимого (светового) излучения ничтожна в сравнении с энергией теплового (инфракрасного).

Поверхностная плотность потока интегрального излучения абсолютно черного тела в зависимости от его температуры описывается законом Стефана—Больцмана:

$$E_0 = \sigma_0 T^4 \quad (11.5)$$

Здесь $\sigma_0 = 5,67 \cdot 10^{-8}$ Вт/(м²·К⁴) — постоянная Стефана—Больцмана. Для технических расчетов закон Стефана—Больцмана обычно записывают в виде

$$E_0 = C_0 (T/100)^4, \quad (11.6)$$

где $C_0 = \sigma_0 \cdot 10^8 = 5,67$ Вт/(м²·К⁴) называется коэффициентом излучения абсолютно черного тела.

Тела, с которыми мы имеем дело на практике, излучают меньше тепловой энергии, чем абсолютно черное тело при той же температуре.

Отношение поверхностной плотности потока собственного интегрального излучения E данного тела к поверхностной плотности потока интегрального излучения E_0 абсолютно черного тела при той же температуре называется степенью черноты этого тела:

$$\epsilon = E/E_0 \quad (11.7)$$

Степень черноты ϵ меняется для различных тел от нуля до единицы в зависимости от материала, состояния поверхности и температуры. Используя понятие степени черноты, можно записать закон Стефана—Больцмана для реального тела:

$$E = \epsilon E_0 = \epsilon C_0 (T/100)^4 = C (T/100)^4 \quad (11.8)$$

Здесь $C = \epsilon C_0$ — коэффициент излучения реального тела, Вт/(м²·К⁴).

Согласно закону Кирхгофа степень черноты любого тела в состоянии термодинамического равновесия численно равна его коэффициенту поглощения при той же температуре, т. е. $\epsilon = A$. В соответствии с этим законом отношение энергии излучения к коэффициенту поглощения (E/A) не зависит от природы тела и равно энергии излучения E_0 абсо-

лютно черного тела при той же температуре. Чем больше коэффициент поглощения, тем больше и энергия излучения этого тела при заданной температуре. Если тело мало излучает, то оно мало и поглощает. Абсолютно белое тело не способно ни излучать, ни поглощать энергию.

11.2. ТЕПЛОБМЕН ИЗЛУЧЕНИЕМ СИСТЕМЫ ТЕЛ В ПРОЗРАЧНОЙ СРЕДЕ

Рассмотрим теплообмен между двумя единичными (например, по 1 м^2) поверхностями, обращенными друг к другу собственного излучения первого тела на второе, E_2 — второго на первое. Ввиду малого расстояния между ними практически все излучение каждой из рассматриваемых поверхностей попадает на противоположную. Воспользуемся понятием эффективного излучения $E_{\text{эф}}$, представленного выражением (11.3). Для непрозрачного тела ($D=0$ и $R=1-A$) выражение (11.3) запишется в виде $E_{\text{эф}} = E + E_{\text{пад}}(1-A)$.

Каждое из рассматриваемых тел имеет эффективное (полное) излучение, соответственно, $E_{\text{эф}1}$ и $E_{\text{эф}2}$. Для первого тела $E_{\text{эф}2}$ является падающим излучением, поэтому

$$E_{\text{эф}1} = E_1 + E_{\text{эф}2}(1-A_1). \quad (11.9)$$

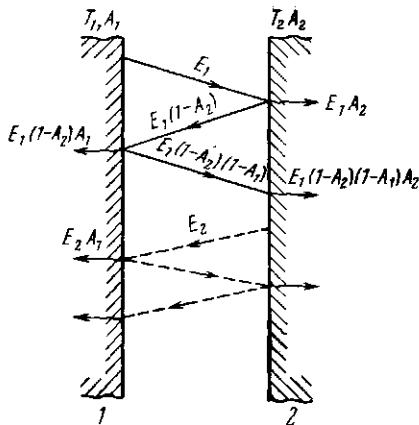


Рис. 11.2. Схема лучистого теплообмена между двумя телами

Аналогично для второго тела

$$E_{\text{эф}2} = E_2 + E_{\text{эф}1}(1-A_2). \quad (11.10)$$

Плотность результирующего теплового потока от первого тела на второе равна

$$q_{1,2} = E_{\text{эф}1} - E_{\text{эф}2}. \quad (11.11)$$

Подставляя найденные из совместного решения уравнений (11.9) и (11.10) выражения $E_{\text{эф}1}$ и $E_{\text{эф}2}$ в (11.11), получаем

$$q_{1,2} = \frac{A_2 E_1 - A_1 E_2}{A_1 + A_2 - A_1 A_2}. \quad (11.12)$$

$$q_{1,2} =$$

$$= \frac{A_2 \epsilon_1 C_0 (T_1/100)^4 - A_1 \epsilon_2 C_0 (T_2/100)^4}{A_1 + A_2 - A_1 A_2}. \quad (11.13)$$

Будем считать, что степень черноты обеих поверхностей не меняется в диапазоне температур от T_1 до T_2 . Следовательно, по закону Кирхгофа $A_1 = \epsilon_1$ и $A_2 = \epsilon_2$. Заменяя A на ϵ и вынося $\epsilon_1 \epsilon_2 C_0$, получаем

$$q_{1,2} = \frac{1}{1/\epsilon_1 + 1/\epsilon_2 - 1} \times C_0 \left[\left(\frac{T_1}{100} \right)^4 - \left(\frac{T_2}{100} \right)^4 \right]. \quad (11.14)$$

Величина

$$\frac{1}{1/\epsilon_1 + 1/\epsilon_2 - 1} = \epsilon_{\text{пр}} \quad (11.15)$$

называется приведенной степенью черноты системы тел. С учетом $\epsilon_{\text{пр}}$ и выражения (11.14) формула для полного теплового потока записывается в виде

$$Q_{1,2} = \epsilon_{\text{пр}} C_0 F \times \left[\left(\frac{T_1}{100} \right)^4 - \left(\frac{T_2}{100} \right)^4 \right], \quad (11.16)$$

где F — площадь теплообменной поверхности, одинаковая в нашем случае для обоих тел.

ся от нуля до единицы, оставаясь всегда меньше и ϵ_1 , и ϵ_2 .

В соответствии с формулой (11.16) полный поток теплоты, передаваемый излучением от горячего тела более холодному, пропорционален поверхности тела, приведенной степени черноты и разности четвертых степеней абсолютных температур тел.

На практике часто одна теплообменная поверхность полностью охватывается другой (рис. 11.3). В отличие от теплообмена между близко расположенными поверхностями с равными площадями здесь лишь часть излучения поверхности F_2 попадает на F_1 . Остальная энергия воспринимается самой же поверхностью F_2 . Тепловой поток, передаваемый излучением от внутреннего тела к внешнему, можно также определить по (11.16), если вместо F подставить поверхность меньшего тела F_1 , а степень черноты системы определить по формуле

$$\epsilon_{\text{пр}} = \frac{1}{\frac{1}{\epsilon_1} + \frac{F_1}{F_2} \left(\frac{1}{\epsilon_2} - 1 \right)}. \quad (11.17)$$

В случае теплообмена между произвольными телами каждое из них излучает на другое лишь часть энергии, излучаемой им по всем направлениям; оставшаяся энергия рассеивается в пространстве или попадает на другие тела. В этом случае в расчетную формулу (11.16) вводится поправочный коэффициент, назы-

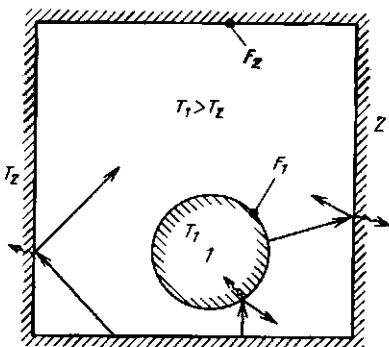


Рис. 11.3. Схема лучистого теплообмена между телами в замкнутом пространстве

облученности тела $\varphi_{1,2}$ и учитывающий долю излучения первого тела, которая воспринимается вторым телом.

Таким образом, теплообмен между двумя произвольно расположенными телами может быть рассчитан по формуле

$$Q_{1,2} = \varphi_{1,2} \epsilon_{\text{пр}} C_0 F_1 \times \\ \times [(T_1/100)^4 - (T_2/100)^4]. \quad (11.18)$$

Коэффициент облученности называют также угловым коэффициентом излучения. Это чисто геометрический фактор, зависящий только от формы, размеров тел и их взаимного расположения. Различают коэффициент облученности первым телом второго $\varphi_{1,2}$ и коэффициент облученности вторым телом первого $\varphi_{2,1}$. При этом $\varphi_{1,2} F_1 = \varphi_{2,1} F_2$. Коэффициент облученности определяется аналитически или экспериментально. Для большинства частных случаев, имеющих место в технике, значения коэффициентов облученности или соответствующие формулы для их расчета приводятся в справочниках [15]. Если все излучение одного тела попадает на другое, то $\varphi_{1,2} = 1$. Применительно к (рис. 11.3) $\varphi_{1,2} = 1$, а $\varphi_{2,1} = F_1/F_2$.

В приближенных расчетах лучистого теплообмена между двумя произвольно расположенными телами $\epsilon_{\text{пр}}$ допустимо рассчитывать по формуле $\epsilon_{\text{пр}} = \epsilon_1 \epsilon_2$. При ϵ_1 и $\epsilon_2 > 0,8$ ошибка таких расчетов меняется от 0 до 20 % при изменении отношения F_1/F_2 от 1 до 0. Ошибка возрастает с уменьшением ϵ_1 или ϵ_2 .

Пример 11.1. Рассчитать тепловой поток излучением от стальных окисленных труб наружным диаметром $d=0,1$ м, общей длиной $l=10$ м, используемых для отопления гаража с температурой стен $t_2=15^\circ\text{C}$. Температура стенки трубы $t_1=85^\circ\text{C}$.

Учитывая, что площадь поверхности трубы F_1 много меньше площади стен гаража F_2 , из выражения (11.17) имеем $\epsilon_{\text{пр}} = \epsilon_1$. Для окисленной стали согласно справочным данным [15] $\epsilon_1=0,8$. Тогда при площади трубы $F_1 = \pi d l = 3,14 \cdot 0,1 \cdot 10 = 3,14 \text{ м}^2$ по формуле (11.16) получим $Q_{1,2} = \epsilon_1 C_0 F_1 [(T_1/100)^4 - (T_2/100)^4] = 0,8 \cdot 5,67 \cdot 3,14 [(358/100)^4 - (288/100)^4] = 1360 \text{ Вт}$.

11.3. ИСПОЛЬЗОВАНИЕ ЭКРАНОВ ДЛЯ ЗАЩИТЫ ОТ ИЗЛУЧЕНИЯ

Для защиты от перегрева некоторых элементов теплотехнического оборудования требуется уменьшить лучистый теплообмен. В этом случае между излучателем и обогреваемым элементом ставят перегородки, называемые экранами.

Рассмотрим систему тел, аналогичную изображенной на рис. 11.2. Установим между ними экран (рис. 11.4). Лучшую защиту второго тела от излучения первого обеспечит, естественно, абсолютно белый экран, полностью отражающий все падающие на него излучения. Реально можно сделать экран из полированных металлических пластин со степенью черноты $\epsilon_s = 0,05 \div 0,15$. В этом случае часть энергии, испускаемой первым телом, будет поглощаться экраном, а остальная — отражаться. В стационарном режиме вся поглощенная экраном энергия будет излучаться им на второе тело, в результате чего будет осуществляться передача теплоты излучением от первого тела через экран на второе. Оценим роль экрана, исключив из рассмотрения конвекцию и теплопроводность. Примем, что $\epsilon_1 = \epsilon_2 = \epsilon_s = \epsilon$ и $T_1 > T_2$. Термическое сопротивление теплопроводности тонкостенного экрана практически равно нулю, так что обе его поверхности имеют одинаковые температуры T_s .

Приведенные степени черноты системы: первое тело — экран и экран — второе тело в соответствии с (11.17) одинаковы и равны

$$\epsilon_{\text{пр}} = \frac{1}{(1/\epsilon + 1/\epsilon - 1)} = \frac{\epsilon}{2 - \epsilon}. \quad (11.19)$$

От более горячей пластины экрану передается теплота, плотность потока которой

$$q_{1s} = \epsilon_{\text{пр}} C_0 \left[\left(\frac{T_1}{100} \right)^4 - \left(\frac{T_s}{100} \right)^4 \right]. \quad (11.20)$$

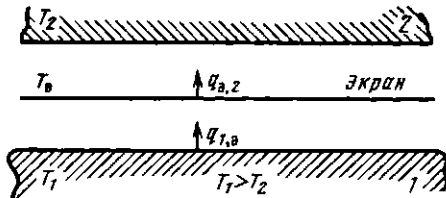


Рис. 11.4. Лучистый теплообмен между двумя поверхностями через экран

а от экрана к более холодной поверхности

$$q_{2s} = \epsilon_{\text{пр}} C_0 \left[\left(\frac{T_s}{100} \right)^4 - \left(\frac{T_2}{100} \right)^4 \right]. \quad (11.21)$$

В стационарном режиме $q_{1s} = q_{2s}$, т. е.

$$\begin{aligned} \left(\frac{T_1}{100} \right)^4 - \left(\frac{T_s}{100} \right)^4 &= \\ &= \left(\frac{T_s}{100} \right)^4 - \left(\frac{T_2}{100} \right)^4. \end{aligned} \quad (11.22)$$

Отсюда

$$\begin{aligned} \left(\frac{T_s}{100} \right)^4 &= \\ &= \frac{1}{2} \left[\left(\frac{T_1}{100} \right)^4 + \left(\frac{T_2}{100} \right)^4 \right]. \end{aligned} \quad (11.23)$$

Подставляя полученное выражение в (11.20) или (11.21), получаем

$$\begin{aligned} q_{1s} = q_{2s} &= \frac{1}{2} \epsilon_{\text{пр}} C_0 \left[\left(\frac{T_1}{100} \right)^4 - \right. \\ &\quad \left. - \left(\frac{T_2}{100} \right)^4 \right]. \end{aligned} \quad (11.24)$$

Это и есть плотность теплового потока $q_{1,2}^*$, передаваемого от первой пластины ко второй при наличии экрана.

Без экрана

$$q_{1,2} = \epsilon_{\text{пр}} C_0 \left[\left(\frac{T_1}{100} \right)^4 - \left(\frac{T_2}{100} \right)^4 \right], \quad (11.25)$$

где $\epsilon_{\text{пр}} = \epsilon / (2 - \epsilon)$.

Из сравнения выражений (11.24) и (11.25) следует $q_{1,2}^*/q_{1,2} = 0,5$, т. е. установка одного экрана при $\epsilon_1 = \epsilon_2 = \epsilon$ уменьшает поток излучения вдвое.

Можно показать, что при установке n экранов с $\epsilon_s \neq \epsilon$ ($\epsilon = \epsilon_1 = \epsilon_2$)

$$\frac{q_{1,2}^*}{q_{1,2}} = \frac{1}{(1+n)\epsilon(2-\epsilon_s)/[\epsilon_s(2-\epsilon)]}. \quad (11.26)$$

Если $\epsilon = 0,8$ (окисленная стальная поверхность), а $\epsilon_s = 0,1$, то при наличии одного экрана $q_{1,2}^*/q_{1,2} = 0,073$, т. е. лучистый тепловой поток уменьшается более чем в 13 раз. При наличии трех таких экранов лучистый теплообмен снижается в 39 раз! На этом основано конструирование специальной изоляции, состоящей из множества полированных металлических пластин или фольги с зазорами, ши-

роко применяемой в последнее время. Для исключения конвекции и теплопроводности из зазоров часто откачивается воздух. Такая изоляция называется вакуумно-многослойной.

11.4. ПЕРЕНОС ЛУЧИСТОЙ ЭНЕРГИИ В ПОГЛОЩАЮЩЕЙ И ИЗЛУЧАЮЩЕЙ СРЕДЕ

Рассмотрим перенос энергии плоскопараллельным лучом в запыленной среде, например в продуктах сгорания твердого топлива, содержащих частицы зола. Луч направлен вдоль оси x (рис. 11.5). Площадь сечения луча примем равной 1 м^2 , тогда энергия луча на входе в среду равна E_0 . Для простоты будем считать частицы пыли сферическими одинакового размера с диаметром d и абсолютно черными. В слое толщиной dx частицы, встретившиеся на пути луча, поглощают энергию в количестве dE . Поглощенная энергия dE равна произведению падающей (E) на суммарную площадь поперечного сечения всех частиц в слое толщиной dx . В свою очередь, эта площадь равна произведению поперечного сечения одной частицы $\pi d^2/4$ на их число n . Число n_1 частиц

в единице объема среды равно отношению их массы $c_ч$ в единице объема (кг/м^3) к массе одной частицы плотностью $\rho_ч$: $n_1 = c_ч / (\rho_ч \pi d^3/6)$. Число частиц в объеме слоя толщиной dx (и площадь 1 м^2): $n = n_1 dx$. Тогда

$$dE = -E \frac{\pi d^2}{4} \frac{6c_ч}{\rho_ч \pi d^3} dx = -E 1,5 \frac{c_ч}{d\rho_ч} dx. \quad (11.27)$$

Отсюда

$$\frac{dE}{E} = -\frac{1,5c_ч}{d\rho_ч} dx.$$

Интегрируя это выражение от начального значения E_0 (при $x=0$) до текущего E , получим

$$E = E_0 \exp\left(-\frac{1,5c_ч}{d\rho_ч} x\right). \quad (11.28)$$

Обозначив величину $(1,5c_ч)/(d\rho_ч)$ через κ , а толщину слоя среды через l , получим

$$E = E_0 e^{-\kappa l}. \quad (11.29)$$

Этот закон экспоненциального ослабления излучения в лучепоглощающей среде носит название закон Бугера; коэффициент ослабления κ увеличивается с ростом массовой концентрации частиц и уменьшением их размеров.

Коэффициент поглощения слоя запыленной среды толщиной $x=l$ равен

$$A = (E_0 - E)/E_0 = 1 - e^{-\kappa l}. \quad (11.30)$$

Таким образом, коэффициент поглощения (а следовательно и степень черноты) слоя запыленной среды, в отличие от твердого тела, зависит от его толщины и концентрации пыли.

В реальных системах процесс передачи лучистой энергии осложнен тем, что несферические частицы имеют различные размеры, степень их черноты не равна единице, а луч не плоскопараллельный. Поэтому действительная величина κ , а также величина l , заменяемая обычно на величину $l_{\text{эф}}$, называемую эффективной длиной луча или эффективной толщиной излучающего слоя, оп-

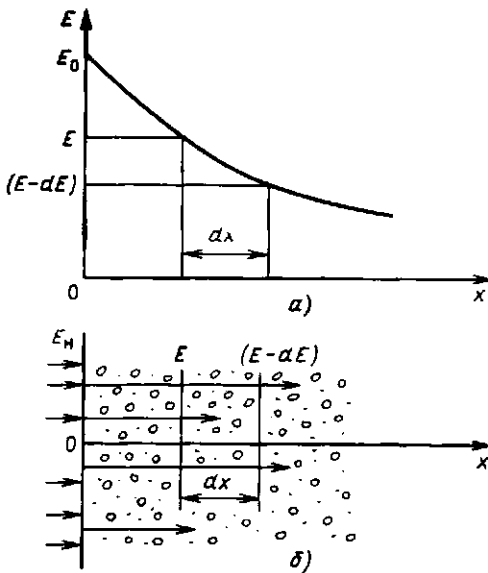


Рис. 11.5. Ослабление плоскопараллельного излучения в запыленной среде

ределяются из эксперимента и приводятся в справочниках.

Процесс распространения лучистой энергии в газовой (незапыленной) среде имеет много общего с вышеописанным процессом в запыленной среде. Роль пылинок играют здесь молекулы газа, концентрация которых увеличивается с ростом давления газа.

Различные газы обладают различной способностью излучать и поглощать энергию. Одно- и двухатомные газы (кислород, азот и др.) практически прозрачны для теплового излучения. Значительной способностью излучать и поглощать энергию излучения обладают многоатомные газы: диоксид углерода CO_2 и серы SO_2 , водяной пар H_2O , аммиак NH_3 и др. Наибольший интерес представляют сведения об излучении диоксида углерода и водяного пара, образующихся при сгорании топлива. Интенсивностью их излучения в основном определяется теплообмен раскаленных газообразных продуктов сгорания с обогреваемыми телами в топках.

Газы являются селективными излучателями. Участки спектра, в которых газ излучает и поглощает энергию, называют полосами излучения (поглощения). Ниже приведены основные полосы поглощения λ , мкм, для CO_2 и H_2O :

CO_2	H_2O
2—3	2,2—3
4—4,9	4,8—8,5
12,5—16,5	12—30

Видно, что в световой (видимой) части спектра CO_2 и пары H_2O не излучают и не поглощают. В коротковолновой части спектра газы поглощают и излучают хуже, чем в длинноволновой.

С ростом температуры, когда максимум излучения смещается в область коротких волн, степень черноты уменьшается. Поскольку степень черноты газа ϵ_r существенно зависит от температуры, «закон четвертой степени» Стефана—Больцмана строго не выполняется. Так,

плотность потока излучения $E_{\text{H}_2\text{O}} \sim T^3$, а $E_{\text{CO}_2} \sim T^{3,5}$.

Выше отмечалось, что излучение газов носит объемный характер. Способность газа излучать энергию изменяется в зависимости от плотности и толщины газового слоя. Чем выше плотность излучающего компонента газовой смеси, определяемая парциальным давлением p , и чем больше толщина слоя газа l , тем больше молекул принимает участие в излучении и тем выше его излучательная способность и коэффициент поглощения. Поэтому степень черноты газа ϵ_r обычно представляют в виде зависимости от произведения pl или приводят в номограммах [15]. Поскольку полосы излучения диоксида углерода и водяных паров не перекрываются, степень черноты содержащего их топочного газа в первом приближении можно считать по формуле

$$\epsilon_r = \epsilon_{\text{CO}_2} + \epsilon_{\text{H}_2\text{O}} \quad (11.31)$$

Излучение чистых газов (H_2O , CO_2 и др.) находится в инфракрасной части спектра. Имеющиеся в продуктах сгорания раскаленные твердые частицы (зола и т. п.) придают пламени видимую окраску, и его степень черноты может быть большой, достигая значений 0,6—0,7. Поэтому при факельном сжигании твердых топлив, а при выделении сажи (при сжигании с недостатком воздуха) — и жидких, и газообразных основное количество теплоты в топках передается излучением пламени. Излучение горящего пламени (факела) при теплообмене в топках рассчитывается по специальным формулам [15].

Контрольные вопросы и задачи

11.1. Сколько экранных алюминиевых подираванных пластин следует поставить в системе вакуумно-многослойной изоляции сушильного шкафа для уменьшения теплового потока излучения не менее чем на 99,4 %? Сушильный шкаф работает при температуре, не превышающей 200 °С.

11.2. Почему с увеличением содержания углекислого газа в атмосфере Земли (при сжигании больших количеств органического топлива в процессе производственной деятельности человека) возможно потепление климата?

12.1. СЛОЖНЫЙ ТЕПЛООБМЕН

Разделение теплопереноса на теплопроводность, конвекцию и излучение удобно для изучения этих процессов. В действительности очень часто встречается сложный теплообмен, при котором теплота передается двумя или даже всеми тремя способами одновременно.

Наиболее распространенным случаем сложного теплообмена является теплоотдача от поверхности к газу (или от газа к поверхности). При этом имеет место конвективный теплообмен между поверхностью и омывающим ее газом и, кроме того, та же самая поверхность излучает и поглощает энергию, обмениваясь потоками излучения с газом и окружающими предметами. В целом интенсивность сложного теплообмена в этом случае характеризуют суммарным коэффициентом теплоотдачи:

$$\alpha = \alpha_k + \alpha_l \quad (12.1)$$

Обычно считают, что конвекция и излучение не влияют друг на друга. Коэффициент теплоотдачи конвекцией α_k считают по формулам, приведенным в гл. 10, а под коэффициентом теплоотдачи излучением α_l понимают отношение плотности теплового потока излучением q_l к разности температур поверхности и газа:

$$\alpha_l = q_l / (t_c - t_r) \quad (12.2)$$

Способы расчета теплового потока излучением q_l изложены в гл. 11.

Пример 12.1. Рассчитать полный тепловой поток и суммарный коэффициент теплоотдачи от трубопровода $d_n = 0,1$ м, $l = 10$ м, $t_c = 85$ °С, использованного для отопления гаража, температура воздуха в котором 20, а стен 15 °С.

Отдельно конвективный Q_k и лучистый Q_l тепловые потоки для условий данной задачи были найдены в примерах соответственно 10.2 и 11.1. Суммарный поток $Q = Q_k + Q_l = 1353 + 1360 = 2713$ Вт. Значение $\alpha_k = 6,63$ Вт/(м²·К) известно, а α_l будет равно

$$\begin{aligned} \alpha_l &= Q_l / [F(t_c - t_r)] = \\ &= 1360 / [3,14 \cdot 0,1 \cdot 10 (85 - 20)] = \\ &= 6,66 \text{ Вт}/(\text{м}^2 \cdot \text{К}). \end{aligned}$$

Суммарное значение составляет $\alpha = \alpha_k + \alpha_l = 6,63 + 6,66 = 13,3$ Вт/(м²·К).

Как видно из примера, даже при низких температурах вклад излучения в теплообмен между поверхностью и газом может быть значительным, особенно при низкой интенсивности теплоотдачи конвекцией.

В ряде случаев влиянием одной из составляющих коэффициента теплоотдачи можно пренебречь. Например, с увеличением температуры резко возрастает тепловой поток излучением, поэтому в топках паровых котлов и печей, где скорости течения газов невелики, а $t_r > 1000$ °С, обычно принимают $\alpha = \alpha_l$ и, наоборот, при теплообмене поверхности с потоком капельной жидкости определяющим является конвективный теплообмен, т. е. $\alpha = \alpha_k$.

12.2. ТЕПЛОПЕРЕДАЧА МЕЖДУ ДВУМЯ ЖИДКОСТЯМИ ЧЕРЕЗ РАЗДЕЛЯЮЩУЮ ИХ СТЕНКУ

Часто приходится рассчитывать стационарный процесс переноса теплоты от одного теплоносителя к другому через разделяющую их стенку (рис. 12.1). Такой процесс называется теплопередачей. Он объединяет все рассмотренные нами ранее элементарные процессы. Вначале теплота передается от горячего теплоносителя $t_{ж1}$ к одной из поверхностей стенки путем конвективного теплообмена, который, как это показано в § 12.1, может сопровождаться излучением. Интенсивность процесса теплоотдачи характеризуется коэффициентом теплоотдачи α_1 .

Затем теплота теплопроводностью переносится от одной поверхности стенки к другой. Термическое сопротивление теплопроводности R_λ рассчитывается по формулам, приведенным в § 8.3, в зависимости от вида стенки

(см. рис. 12.1 с рис. 8.2). И, наконец, теплота опять путем конвективного теплообмена, характеризуемого коэффициентом теплоотдачи α_2 , передается от поверхности стенки к холодной жидкости.

При стационарном режиме тепловой поток Q во всех трех процессах одинаков, а перепад температур между горячей и холодной жидкостями складывается из трех составляющих:

1) между горячей жидкостью и поверхностью стенки. Обозначим $R_{\alpha} = 1/\alpha F$, тогда согласно закону Ньютона—Рихмана

$$t_{ж1} - t_{c1} = Q/(\alpha_1 F) = QR_{\alpha 1}; \quad (12.3)$$

2) между поверхностями стенки:

$$t_{c1} - t_{c2} = QR_{\lambda}; \quad (12.4)$$

3) между второй поверхностью стенки, площадь которой может быть отлична от F_1 (например, для цилиндрической стенки), и холодной жидкостью:

$$t_{c2} - t_{ж2} = Q/(\alpha_2 F_2) = QR_{\alpha 2}. \quad (12.5)$$

Просуммировав левые и правые части выражений (12.3), (12.4) и (12.5), получим

$$t_{ж1} - t_{ж2} = Q \left(\frac{1}{\alpha_1 F_1} + R_{\lambda} + \frac{1}{\alpha_2 F_2} \right), \quad (12.6)$$

откуда

$$Q = \frac{t_{ж1} - t_{ж2}}{\frac{1}{\alpha_1 F_1} + R_{\lambda} + \frac{1}{\alpha_2 F_2}} = \frac{t_{ж1} - t_{ж2}}{R_{\alpha 1} + R_{\lambda} + R_{\alpha 2}} = \frac{t_{ж1} - t_{ж2}}{R_k}. \quad (12.7)$$

Формула (12.7) пригодна для расчета процесса теплопередачи через любую стенку — плоскую, цилиндрическую, однослойную, многослойную и т. д. Отличия при этом будут только в расчетных формулах для R_{λ} (см. § 8.3).

Величина $R_{\alpha} = 1/(\alpha F)$ называется термическим сопротивлением

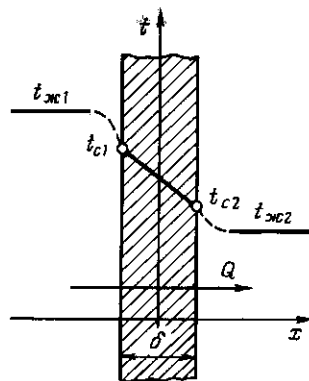


Рис. 12.1. Распределение температуры при передаче теплоты между двумя теплоносителями через плоскую стенку

ем теплоотдачи, а суммарное термическое сопротивление R_k — термическим сопротивлением теплопередачи. Используя понятие термического сопротивления, мы опять свели формулу для расчета теплового потока к зависимости, аналогичной закону Ома: тепловой поток равен отношению перепада температур к сумме термических сопротивлений, между которыми этот перепад измеряется. В процессе передачи теплоты через стенку между двумя теплоносителями тепловой поток преодолевает три последовательно «включенных» термических сопротивления: теплоотдачи $R_{\alpha 1}$, теплопроводности R_{λ} и снова теплоотдачи $R_{\alpha 2}$. После расчета теплового потока Q из соотношений (12.3), (12.5) можно определить температуры на поверхностях стенки:

$$t_{c1} = t_{ж1} - QR_{\alpha 1}; \quad (12.8)$$

$$t_{c2} = t_{ж2} + QR_{\alpha 2}. \quad (12.9)$$

В случае теплопередачи через плоскую стенку (см. рис. 12.1), для которой $R_{\lambda} = \delta/(\lambda F)$, а площади поверхностей плоской стенки одинаковы с обеих сторон ($F_1 = F_2 = F$), удобнее рассчитывать плотность теплового потока q . Тогда (12.7) преобразуется к виду

$$q = \frac{Q}{F} = \frac{t_{ж1} - t_{ж2}}{1/\alpha_1 + \delta/\lambda + 1/\alpha_2} = k(t_{ж1} - t_{ж2}); \quad (12.10)$$

$$k = \frac{1}{1/\alpha_1 + \delta/\lambda + 1/\alpha_2}, \quad (12.11)$$

где k — коэффициент теплопередачи. Он характеризует интенсивность процесса теплопередачи от одного теплоносителя к другому через разделяющую их плоскую стенку. Численное значение коэффициента теплопередачи равно тепловому потоку от одного теплоносителя к другому через 1 м^2 разделяющей их плоской стенки при разности температур теплоносителей в 1 К . В случае многослойной стенки вместо отношения δ/λ в формулы (12.10), (12.11) следует подставлять сумму этих отношений для каждого слоя.

Обратите внимание на различие между коэффициентами теплопроводности λ , теплоотдачи α и теплопередачи k . Эти коэффициенты характеризуют интенсивность различных процессов, по-разному рассчитываются и путать их недопустимо. Коэффициент теплопередачи есть чисто расчетная величина, которая определяется коэффициентами теплоотдачи с обеих сторон стенки и ее термическим сопротивлением. Важно подчеркнуть, что коэффициент теплопередачи никогда не может быть больше α_1 , α_2 и λ/δ . Сильнее всего он зависит от наименьшего из этих значений, оставляя всегда меньше его. В предельном случае, когда, например, $\alpha_1 \ll \alpha_2$ и $\alpha_1 \ll \delta/\lambda$, $k \approx \alpha_1$.

✓ Коэффициентом теплопередачи пользуются и при расчете теплового потока через тонкие цилиндрические стенки (трубы), если $d_n/d_{вн} \leq 1,5$:

$$Q_{тр} = qF_{тр} = k(t_{ж1} - t_{ж2})F_{тр}. \quad (12.12)$$

Площадь поверхности трубы $F_{тр}$ считают при этом с той ее стороны, с которой коэффициент теплоотдачи меньше. Если же коэффициенты близки друг к другу, $\alpha_1 \approx \alpha_2$, то целесообразно площадь считать по среднему диаметру трубы $\bar{d} = 0,5(d_{вн} + d_n)$. В этом случае погрешность от замены в расчетах цилиндрической стенки на плоскую будет минимальна. Справедливость приведенных выше рекомендаций несложно проиллюстрировать на примере.

Пример 12.2. Рассчитать тепловой поток Q от горячей воды $t_{ж1} = 86^\circ \text{C}$, текущей в стальной (сталь 20) трубе длиной $l = 10 \text{ м}$, диаметром $d_{вн}/d_n = 90/100 \text{ мм}$. Расход воды $V = 10^{-2} \text{ м}^3/\text{с}$. Труба используется для отопления гаража, температура воздуха в котором $t_{ж2} = 20^\circ \text{C}$, а температура стен гаража $t_c = 15^\circ \text{C}$. Коэффициент теплопроводности для стали $\lambda = 51,5 \text{ Вт}/(\text{м} \cdot \text{К})$.

Решение таких задач находится методом последовательных приближений. Вначале для расчета значений α_1 и α_2 приходится задаваться температурами поверхностей трубы из условия $t_{ж1} > t_{c1} > t_{c2} > t_{ж2}$, причем разность соседних температур тем больше, чем больше термическое сопротивление между ними. Исходя из этого принимаем $t_{c1} = 85,5^\circ \text{C}$; $t_{c2} = 85^\circ \text{C}$.

Средняя скорость течения воды в трубе равна

$$\omega_{ж1} = \frac{4V}{\pi d_{вн}^2} = \frac{4 \cdot 10^{-2}}{3,14 \cdot 0,09^2} = 1,57 \text{ м/с}.$$

По аналогии с примером 10.1 рассчитаем коэффициент теплоотдачи от воды к стенке трубы $\alpha_1 = 6695 \text{ Вт}/(\text{м}^2 \cdot \text{К})$. Суммарное значение коэффициента теплоотдачи от наружной стенки трубы с учетом конвекции и излучения рассчитано в примере 12.1 $\alpha_2 = 13,3 \text{ Вт}/(\text{м}^2 \cdot \text{К})$.

Согласно формуле (12.7) тепловой поток через цилиндрическую стенку трубы будет равен

$$\begin{aligned} Q &= \frac{t_{ж1} - t_{ж2}}{R_{\alpha_1} + R_{\lambda} + R_{\alpha_2}} = \\ &= \frac{t_{ж1} - t_{ж2}}{\frac{1}{\alpha_1 \pi d_{вн} l} + \frac{1}{2\pi \lambda l} \ln \frac{d_n}{d_{вн}} + \frac{1}{\alpha_2 \pi d_n l}} = \\ &= \frac{86 - 20}{\frac{1}{6695 \cdot 3,14 \cdot 0,09 \cdot 10} + \frac{1}{2 \cdot 3,14 \cdot 51,5 \cdot 10} \times \\ &\quad \times \ln \frac{0,1}{0,09} + \frac{1}{13,3 \cdot 3,14 \cdot 0,1 \cdot 10}} = \\ &= \frac{86 - 20}{5,28 \cdot 10^{-5} + 3,25 \cdot 10^{-5} + 2,39452 \cdot 10^{-2}} = \\ &= 2746,5 \approx 2750 \text{ Вт}. \end{aligned}$$

Зная значение теплового потока, уточним значения температур поверхностей трубы. Сог-

ласно формулам (12.8) и (12.4)

$$t_{c1} = t_{ж1} - QR_{\alpha 1} =$$

$$= 86 - 2750 \cdot 5,28 \cdot 10^{-5} = 85,9 \text{ } ^\circ\text{C};$$

$$t_{c2} = t_{c1} - QR_{\lambda} =$$

$$= 85,9 - 2750 \cdot 3,25 \cdot 10^{-5} = 85,8 \text{ } ^\circ\text{C}.$$

Уточненные значения температур поверхности стенки трубы, близки к предваритель-
ет то же самое значение теплового потока Q .
Если бы результат повторного расчета отличался от предварительного более чем на 10 %, то следовало бы провести еще одно уточнение.

При расчете теплового потока Q по приближенной формуле (12.12), в которой стенка трубы считается плоской с толщиной $\delta = 5$ мм, получим

$$Q = k(t_{ж1} - t_{ж2})F = \frac{(t_{ж1} - t_{ж2})\pi d_n l}{1/\alpha_1 + \delta/\alpha + 1/\alpha_2} =$$

$$= \frac{(86 - 20) \cdot 3,14 \cdot 0,1 \cdot 10}{1/6695 + 5 \cdot 10^{-3}/51,5 + 1/13,3} =$$

$$= 2747,3 \approx 2750 \text{ Вт}.$$

Расхождение результатов расчетов по точной и приближенной формулам в четвертой значащей цифре несущественно, тем более что погрешность формул для определения коэффициентов теплоотдачи около 10 %. Обычно тепловые расчеты проводят с точностью до третьей значащей цифры. Следовательно, точная и приближенная формулы в данном примере дают совершенно одинаковый результат.

12.3. ИНТЕНСИФИКАЦИЯ ТЕПЛОПЕРЕДАЧИ

Для интенсификации переноса теплоты через стенку согласно формуле (12.7) нужно либо увеличить перепад температур между теплоносителями $t_{ж1} - t_{ж2}$, либо уменьшить термическое сопротивление теплопередачи R_k . Температуры теплоносителей обусловлены требованиями технологического процесса, поэтому изменить их обычно не удается.

Термическое сопротивление R_k можно уменьшить различными способами, воздействуя на любую из составляющих $R_{\alpha 1}$, R_{λ} , $R_{\alpha 2}$. Как отмечалось в § 9.2, интенсифицировать конвективный теплообмен и уменьшить R_{α} можно путем увеличения скорости движения теплоносителя, турбулизации пограничного слоя и т. д. Термическое сопротивление теплопроводности R_{λ} зависит от материала и толщины стенки. Однако прежде чем вклад отдельных составляющих $R_{\alpha 1}$, R_{λ} и $R_{\alpha 2}$ в суммарную величину R_k . Естественно, что существенное влияние на R_k будет оказывать уменьшение наибольшего из слагаемых. В широко используемом в технике процессе передачи теплоты от капельной жидкости к газу через металлическую стенку наибольшее термическое сопротивление имеет место в процессе теплоотдачи от газа к стенке $R_{\alpha 2}$, а остальные термические сопротивления $R_{\alpha 1}$ и R_{λ} пренебрежимо малы по сравнению с ним (см. пример 12.2).

В таких случаях для интенсификации теплопередачи очень часто оребряют ту поверхность стенки (рис. 12.2), теплоотдача от которой менее интенсивна. За счет увеличения площади F_2 оребренной поверхности стенки термическое сопротивление теплоотдачи с этой стороны стенки $R_{\alpha 2} = 1/\alpha_2 F_2$ уменьшается и соответственно уменьшается значение R_k . Аналогичного результата можно было бы достигнуть, увеличив α_2 , но для этого обычно требуются дополнительные

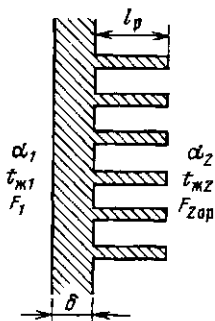


Рис. 12.2. К расчету теплопередачи через оребренную поверхность

затраты мощности на увеличение скорости течения теплоносителя.

Ребра, имеющие форму пластин, стержней или любую другую, одним концом плотно прикрепляют к теплоотдающей поверхности с помощью сварки, пайки или изготовляют как целое со стенкой. Ребристыми выполняют радиаторы отопления, корпуса двигателей и редукторов, радиаторы для охлаждения воды в двигателях внутреннего сгорания и т. д.

Термическое сопротивление теплоотдачи $R_{\alpha 2}$ за счет оребрения поверхности уменьшается пропорционально коэффициенту оребрения (отношению площади оребренной поверхности к площади гладкой поверхности до ее оребрения), т. е. $K_{op} = F_{op}/F_{г.л.}$, и рассчитывается по обычному соотношению $R_{\alpha op} = 1/(\alpha_2 F_{op})$, но только в том случае, когда термическое сопротивление теплопроводности самих ребер значительно меньше термического сопротивления теплоотдачи от них:

$$R_{\lambda p} = \frac{l_p}{\lambda_p S_p} \ll R_{\alpha p} = \frac{1}{\alpha_2 F_p}, \quad (12.13)$$

где l_p — длина ребра; S_p — площадь поперечного сечения ребра; F_p — площадь поверхности ребра.

При большом термическом сопротивлении теплопроводности ребер температура по мере удаления от основания ребра приближается к температуре теплоносителя и концы ребер работают неэффективно.

Пример 12.3. Рассчитать, во сколько раз увеличится тепловой поток от трубы (условия примера 12.2), если ее наружную поверхность увеличить в 10 раз путем оребрения. Термическим сопротивлением ребер пренебречь. Коэффициенты теплоотдачи считать такими же, как в примере 12.2.

Величина $R_{\alpha 2}$ для оребренной поверхности будет в $K_{op} = 10$ раз меньше, чем для гладкой. Остальные термические сопротивления ($R_{\alpha 1}$ и R_{λ}) останутся неизменными, следовательно,

$$Q = \frac{t_{ж1} - t_{ж2}}{R_{\alpha 1} + R_{\lambda} + R_{\alpha 2}/10} =$$

$$\begin{aligned} &= \frac{86 - 20}{5,28 \cdot 10^{-5} + 3,25 \cdot 10^{-5} + 2,39 \cdot 10^{-3}} = \\ &= 26\,660 \text{ Вт.} \end{aligned}$$

Таким образом, в данном случае уменьшение $R_{\alpha 2}$ в 10 раз приводит к увеличению теплового потока в процессе теплопередачи в $Q_{op}/Q = 26\,660/2750 = 9,68$ раза, поскольку влияние двух меньших термических сопротивлений пренебрежимо мало.

Как правило, установка ребер приводит к некоторому снижению коэффициентов теплоотдачи конвекцией и излучением, поэтому реально эффект будет несколько ниже. Более точные расчеты следует выполнять по формулам, рекомендованным в справочниках для конкретного вида оребрения.

12.4. ТЕПЛОВАЯ ИЗОЛЯЦИЯ

Для уменьшения потерь теплоты многие сооружения, агрегаты, коммуникации приходится теплоизолировать, покрывая их стенки слоем материала с малой теплопроводностью [$\lambda < 0,2$ Вт/(м·К)]. Такие материалы называются теплоизоляторами.

Большинство теплоизоляторов состоит из волокнистой, пористой или пористой основы, заполненной воздухом. Термическое сопротивление теплоизолятора создает воздух, а основа лишь препятствует возникновению естественной конвекции воздуха и переносу теплоты излучением. Сама основа в плотном состоянии обычно обладает достаточно высокой теплопроводностью [$\lambda \approx 1$ Вт/(м·К)], поэтому с увеличением плотности набивки минеральной ваты, асбеста или другого теплоизолятора их теплопроводность возрастает. С увеличением температуры коэффициент теплопроводности теплоизоляции также растет из-за увеличения теплопроводности воздуха и усиления теплопереноса излучением.

Очень сильно растет теплопроводность при увлажнении пористых теплоизоляторов. Поры заполняются водой, теплопроводность которой на порядок выше, чем воздуха, и, кроме того, за счет капиллярных явлений вода может пере-

мещаться внутри пор, усиливая таким образом перенос теплоты. Вероятно, каждый на собственном опыте убеждается, насколько хуже влажная одежда защищает человека от холода.

Добавляя связующие вещества, из волокнистых и порошковых материалов получают теплоизоляционные плиты, блоки, кирпичи. В последнее время широкое распространение получили искусственно вспушенные материалы из застывшей пены (пенопласты, вермикулит, пенобетоны и т. д.), обладающие хорошими теплоизоляционными свойствами из-за их большой пористости.

Еще лучшими свойствами обладают вакуумно-многослойные и вакуумно-порошковые теплоизоляционные материалы. Перенос теплоты теплопроводностью через поры в таких теплоизоляторах уменьшается путем создания глубокого вакуума, а для уменьшения переноса теплоты излучением служит либо порошок, либо ряд слоев фольги с малой степенью черноты, выполняющих роль экранов. Вакуумно-многослойная теплоизоляция сосудов для хранения сжиженных газов имеет эффективный коэффициент теплопроводности $\lambda_{эф} \approx 10^{-4}$ Вт/(м·К).

Расчет теплоизоляции проводят по формуле теплопередачи (12.7), причем допустимые теплотери обычно известны, а в результате расчета находят толщину слоя теплоизоляции δ , которая входит в выражение R_λ . Иногда в условии задается температура наружной стенки t_{c2} , например, в зоне работы обслуживающего персонала она не должна превышать 50°C . В этом случае допустимые теплотери с 1 м^2 поверхности теплоизолируемого объекта определяют по формуле (9.1): $q = \alpha_2 (t_{c2} - t_{ж2})$, где $t_{ж2}$ — температура воздуха в помещении.

Вид теплоизолятора выбирают по температуре и физико-химическим свойствам теплоносителей. Каждый теплоизолятор имеет вполне определенную предельную температуру $t_{пр}$, при которой он еще сохраняет свои свойства.

Высокотемпературную теплоизоляцию различных печей делают многослойной, поскольку теплоизоляторы с высокой предельной температурой обычно до-

роги и имеют большую теплопроводность. Толщина внутреннего слоя теплоизолятора делается такой, чтобы температура на его наружной поверхности не превышала предельную температуру следующего более дешевого и менее теплопроводного материала. Затем считают толщину следующего слоя, т. е. расчет проводят последовательно, начиная от внутреннего, самого жаростойкого теплоизолятора.

Теплофизические свойства теплоносителей и теплоизоляторов зависят от температур, большинство из которых в начале расчета неизвестны, поэтому ими приходится задаваться и расчет проводить методом последовательных приближений.

Выбор теплоизолятора для трубопроводов. Увеличение толщины слоя изоляции на плоской стенке увеличивает ее термическое сопротивление R_λ , в результате чего увеличивается и суммарное термическое сопротивление теплопередачи R_k . Значения $R_{\alpha 1}$ и $R_{\alpha 2}$ при этом не меняются.

Наложение теплоизоляции на поверхность цилиндра также увеличивает R_λ , но одновременно уменьшает $R_{\alpha 2} = 1/\alpha_2 F_2$ из-за увеличения наружной поверхности $F_2 = \pi d_2 l$. При некоторых условиях может получиться на первый взгляд парадоксальный результат — утолщение теплоизоляции приводит к уменьшению суммарного термического сопротивления теплопередачи R_k (рис. 12.3) и соответственно к увеличению теплотери. Оказывается, теплоизоляция на трубе эффективно работает только в том случае,

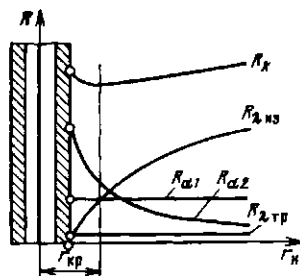


Рис. 12.3. Зависимость термических сопротивлений от наружного радиуса теплоизоляции на трубе

если ее наружный радиус больше некоторого критического значения $r_{кр}$. Для его определения приравняем нулю производную по r_2 от полного термического сопротивления теплопередачи $R_k = R_{\alpha 1} + R_{\lambda_{тр}} + R_{\lambda_{из}} + R_{\alpha 2}$, где $R_{\lambda_{из}}$ и $R_{\lambda_{тр}}$ — термические сопротивления слоя изоляции и стенки трубы. В результате получим

$$r_{кр} = \lambda_{из} / \alpha_2; \quad d_{кр} = 2\lambda_{из} / \alpha_2. \quad (12.14)$$

Например, в случае теплоизоляции труб, находящихся в помещении [$\alpha_2 \approx \approx 10 \text{ Вт}/(\text{м}\cdot\text{К})$], совелитом [$\lambda_{из} \approx \approx 0,1 \text{ Вт}/(\text{м}\cdot\text{К})$] значение критического диаметра будет равно $d_{кр} = 2 \cdot 0,1 / 10 = 0,02 \text{ м}$.

Контрольные вопросы и задачи

12.1. Пользуясь методом анализа размерностей, получить зависимость для расчета

критического радиуса теплоизоляции на трубе.

12.2. Рассчитать теплотери через глухую стену здания размером $2,5 \times 4 \text{ м}$ зимой ($t_1 = 20^\circ\text{C}$; $t_2 = -20^\circ\text{C}$). Стена сделана из кирпича $\lambda = 0,5 \text{ Вт}/(\text{м}\cdot\text{К})$, толщина стены $\delta = 0,5 \text{ м}$; $\alpha_1 = 10 \text{ Вт}/(\text{м}^2\cdot\text{К})$; $\alpha_2 = 30 \text{ Вт}/(\text{м}^2\cdot\text{К})$.

12.3. Рассчитать теплотери через полностью застекленную стену при условиях задачи 12.2. Остекление двойное. Толщина стекол $\delta_{ст} = 3 \text{ мм}$, зазор между стеклами $\delta_3 = 0,1 \text{ м}$.

12.4. Оценить площадь радиатора отопления для комнаты с двумя наружными стенками (см. задачи 12.2 и 12.3), если температура воды в радиаторе 80°C .

12.5. Рассчитать, через какое время начнет замерзать вода с температурой 20°C в неизолированном водоводе диаметром 200 мм при выходе из строя насосов зимой [$t = -20^\circ\text{C}$; $\alpha = 30 \text{ Вт}/(\text{м}^2\cdot\text{К})$].

12.6. На какое расстояние можно транспортировать воду по трубопроводу согласно условиям задачи 12.5 со скоростью $1 \text{ м}/\text{с}$?

Глава тринадцатая

ОСНОВЫ ТЕПЛООВОГО РАСЧЕТА ТЕПЛООБМЕННЫХ АППАРАТОВ

13.1. ТИПЫ ТЕПЛООБМЕННЫХ АППАРАТОВ

Теплообменный аппарат (теплообменник) — это устройство, предназначенное для нагревания, охлаждения или для изменения агрегатного состояния теплоносителя. Чаще всего в теплообменных аппаратах осуществляется передача теплоты от одного теплоносителя к другому, т. е. нагревание одного теплоносителя происходит за счет охлаждения другого. Исключения составляют теплообменники с внутренними тепловыделениями, в которых теплота выделяется в самом аппарате и идет на нагрев теплоносителя. Это разного рода электронагреватели и реакторы.

Теплообменники с двумя теплоносителями в зависимости от способа передачи теплоты от одного теплоносителя к другому можно разделить на несколько типов: смешительные, регенеративные, регенеративные и с промежуточным теплоносителем.

Наиболее простыми и компактными являются смешительные теплообменники, в которых смешиваются теплоносители, не требующие дальнейшего разделения, например при подогреве воды паром (рис. 13.1).

Используются смешительные теплообменники и для легко разделяющихся теплоносителей: газ — жидкость, газ — дисперсный твердый материал, вода — масло и т. д. Для увеличения поверхности контакта теплоносителей их тщательно перемешивают, жидкости разбрызгивают или разбивают на мелкие струи.

На рис. 13.2 изображена схема градирни — смешительного теплообменника для охлаждения воды потоком атмосферного воздуха. Такими теплообменниками оборудованы очень многие производства, где требуется сбросить теплоту в окружающую среду.

Охлажденная вода нужна на тепловых электрических станциях для конденсаторов турбин, в компрессорных станциях для охлаждения воздуха и т. д.

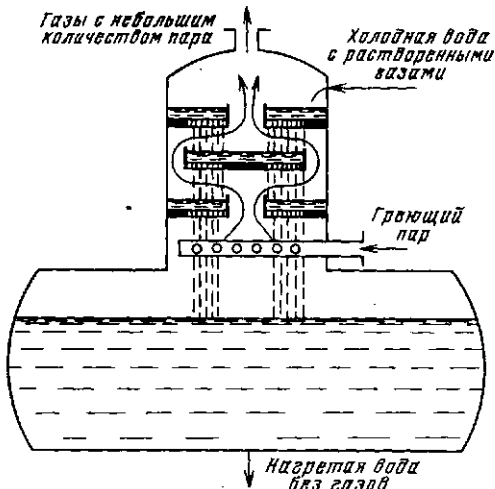


Рис. 13.1. Использование струйного смешительного теплообменника для подогрева воды паром при термической деаэрации (удаления растворенных газов)

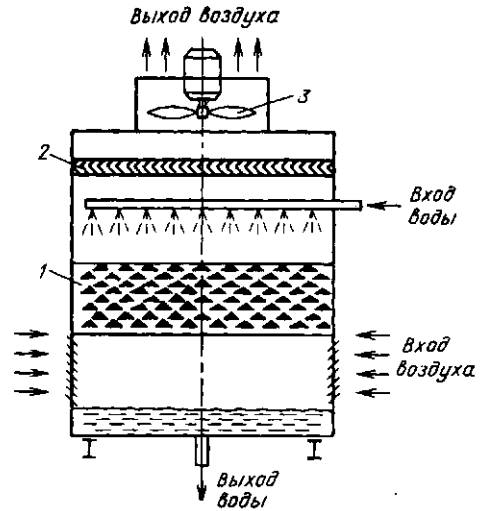


Рис. 13.2. Схема смешительного теплообменника (градирни): 1 — насадка; 2 — сепаратор водяных капель; 3 — вентилятор

Охлаждение воды в градирнях происходит не только за счет нагрева воздуха, но и за счет частичного испарения самой воды (около 1%). Для обеспечения движения воздуха градирни оборудуются либо вентилятором, либо высокой вытяжной башней. Теплый и влажный воздух легче наружного, поэтому создается естественная тяга с подъемным движением воздуха внутри башни.

В рекуперативных теплообменниках теплота от одного теплоносителя к другому передается через разделяющую их стенку. Для уменьшения термического сопротивления стенка выполняется из материала с хорошей теплопроводностью: меди, стали, латуни, сплавов алюминия и т. д.

Наиболее распространены трубчатые теплообменники (рис. 13.3), в которых один теплоноситель движется в трубах, а другой — в межтрубном пространстве. В таких теплообменниках смешения теплоносителей не происходит, и они используются для самых разнообразных сочетаний греющего и нагреваемого вещества.

Регенеративные теплообменники и теплообменники с промежуточным теплоносителем работают фактически по од-

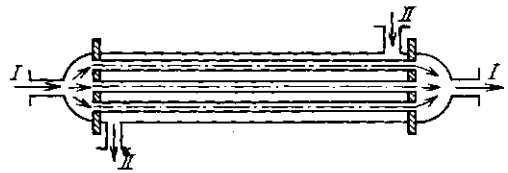


Рис. 13.3. Схема простейшего кожухотрубчатого рекуперативного теплообменника для передачи теплоты от одного теплоносителя (I) к другому (II)

ному и тому же принципу, заключающемуся в том, что теплота от одного теплоносителя к другому переносится с помощью какого-то третьего — вспомогательного вещества. Это вещество (промежуточный теплоноситель) нагревается в потоке горячего теплоносителя, а затем отдает аккумулированную теплоту холодному теплоносителю. Для этого необходимо либо переносить сам промежуточный теплоноситель из одного потока в другой, либо периодически переклывать потоки теплоносителей в теплообменнике периодического действия (рис. 13.4).

В регенеративных теплообменниках в качестве промежуточного теплоносителя используется твердый достаточно массивный материал — листы металла, кирпичи, различные засыпки. Регенера-

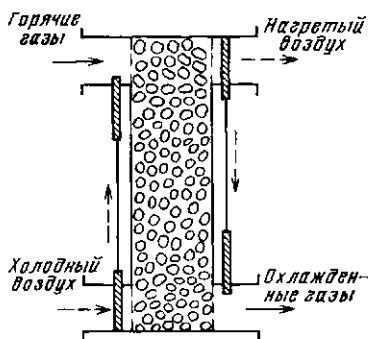


Рис. 13.4. Регенеративный подогреватель воздуха периодического действия с переключением потоков, движущихся через насадку

тивные теплообменники незаменимы для высокотемпературного ($t > 1000^\circ\text{C}$) подогрева газов, поскольку жаростойкость металлов ограничена, а насадка из огнеупорных кирпичей может работать при очень высоких температурах. Иногда регенеративные теплообменники выгодно использовать и для охлаждения запыленных газов, которые способны быстро изнашивать или забивать трубки рекуператоров.

В теплообменниках с промежуточным теплоносителем теплота от греющей среды к нагреваемой переносится потоком мелкодисперсного материала или жидкости. В ряде случаев промежуточный теплоноситель при работе меняет агрегатное состояние.

Одним из оригинальных устройств, использующих в качестве промежуточного теплоносителя пар и его конденсат, является герметичная труба, заполненная частично жидкостью, а частично паром (рис. 13.5). Такое устройство, называемое тепловой трубой, способно передавать большие тепловые мощности (в 1000 раз больше, чем медный стержень тех же размеров). На горячем конце тепловой трубы за счет подвода теплоты испаряется жидкость, а на холодном — конденсируется пар, отдавая выделившуюся теплоту. Конденсат возвращается в зону испарения либо самоотеком, если холодный конец можно разместить выше горячего, либо за счет использования специальных фитилей, по которым жидкость движется под дей-

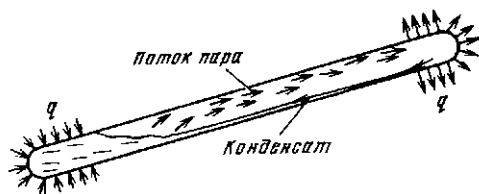


Рис. 13.5. Схема работы тепловой трубы с возвратом конденсата под действием гравитационных сил (термосифон)

ствием капиллярных сил в любом направлении, даже против сил тяжести (как спирт в спиртовке).

Тепловые трубы с самотечным возвратом конденсата известны давно. Широкое распространение тепловых труб с фитилями началось недавно в связи с необходимостью отвода больших тепловых потоков от мощных, но малогабаритных полупроводниковых устройств. Практически незаменимы тепловые трубы с фитилями в космосе. Для охлаждения механических, электрических или радиотехнических устройств в земных условиях мы очень широко используем естественную конвекцию. В космосе естественной конвекции не может быть, поскольку отсутствует сила тяжести, и нужны иные способы отвода теплоты. Тепловые трубы с фитилями могут работать и в невесомости. Они малогабаритны, не требуют затрат энергии на перекачку теплоносителей и при соответствующем подборе рабочего агента работают в широком интервале температур.

Широкие возможности открываются при использовании в качестве промежуточного теплоносителя мелкодисперсного материала, который может работать в самых различных условиях (при высоких и низких температурах, в агрессивных газах и т. д.). Такой материал легко транспортируется потоком газа и в зависимости от условий может находиться во взвешенном, плотном или псевдооживленном состоянии.

Использование того или иного типа теплообменника в каждом конкретном случае должно быть обосновано технико-экономическими расчетами, поскольку каждый из них имеет свои достоинства и недостатки.

13.2. РАСЧЕТНЫЕ УРАВНЕНИЯ

Общим уравнением при расчете теплообменника любого типа является уравнение теплового баланса — уравнение сохранения энергии. Тепловой поток Q_1 , отданный в теплообменнике горячим теплоносителем (индекс 1), например, при его охлаждении¹ от температуры t_1' до t_1'' , равен

$$Q_1 = m_1 (c_{p1}' t_1' - c_{p1}'' t_1''), \quad (13.1)$$

где m — массовый расход теплоносителя.

Несколько процентов (обычно 1—10 %) от Q_1 теряется в окружающую среду через стенки теплообменника, а основная часть $Q_2 = \eta Q_1$ (КПД теплообменника η учитывает потери) передается второму теплоносителю (индекс 2). Тепловой поток Q_2 , получаемый холодным теплоносителем, можно рассчитать через разность энтальпий по аналогии с уравнением (13.1):

$$\begin{aligned} Q_2 &= m_2 (c_{p2}'' t_2'' - c_{p2}' t_2') = \eta Q_1 = \\ &= \eta m_1 (c_{p1}' t_1' - c_{p1}'' t_1''). \end{aligned} \quad (13.2)$$

Уравнение теплового баланса (13.2) позволяет найти один неизвестный параметр: либо расход одного из теплоносителей, либо одну из температур. Все остальные параметры должны быть известны.

Тонкие стенки трубок рекуперативных теплообменников практически всегда считаются плоскими, поэтому поверхность F , необходимая для передачи теплового потока Q_2 от горячего теплоносителя к холодному, определяется из приближенного уравнения (12.12), согласно которому $Q_2 = kF(t_1 - t_2) = kF \Delta t$.

Методики расчета теплообменников других типов можно найти в специальной литературе [7].

¹ Если в теплообменнике происходят фазовые превращения, то разницу энтальпий следует рассчитывать по диаграммам состояния данного вещества, а не через теплоемкость c_p . Например, при конденсации пара температура не изменяется, а энтальпия каждого килограмма теплоносителя уменьшается на теплоту парообразования r .

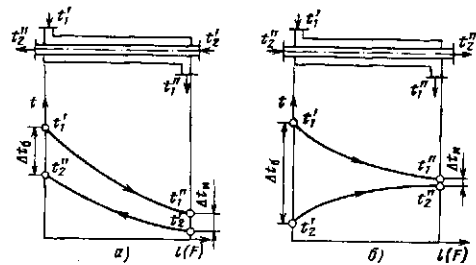


Рис. 13.6. Схемы движения теплоносителей в теплообменниках:

а — противоток; б — проток

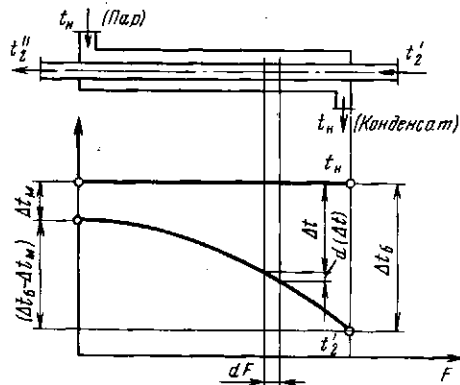


Рис. 13.7. Изменение температур теплоносителей в теплообменнике, обогреваемом паром

При выводе уравнения (12.12) предполагалось, что температуры теплоносителей t_1 и t_2 постоянны, а между тем они изменяются по длине теплообменника (рис. 13.6). В расчете, очевидно, нужно использовать среднееинтегральную по длине теплообменника разность температур теплоносителей:

$$Q_2 = kF \bar{\Delta t}. \quad (13.3)$$

Пользоваться среднеарифметическим значением $\bar{\Delta t} = 0,5 (\Delta t_6 + \Delta t_n)$ можно только в случае, когда $\Delta t_6 / \Delta t_n < 2$. Погрешность не будет превышать 4 %.

Определим точное значение среднего перепада температуры $\bar{\Delta t}$ для простейшего случая, когда температура греющего теплоносителя неизменна (рис. 13.7). Через дифференциально малую площадь теплообменника dF передается тепловой поток

$$\delta Q_2 = k \Delta t dF, \quad (13.4)$$

за счет которого температура нагреваемого теплоносителя изменится на dt_2 , а разность температур теплоносителей — на $d(\Delta t)$, причем при $t_1 = \text{const}$ $dt_2 = -d(\Delta t)$. Тогда

$$\delta Q_2 = m_2 c_{p2} d(\Delta t). \quad (13.5)$$

Приравняем правые части уравнений (13.4) и (13.5):

$$k \Delta t dF = m_2 c_{p2} d(\Delta t). \quad (13.6)$$

Разделим переменные и проинтегрируем по F от 0 до F и по Δt от Δt_m до Δt_0 при $c_{p2} = \text{const}$:

$$\int_0^F dF = \frac{m_2 c_{p2}}{k} \times \int_{\Delta t_m}^{\Delta t_0} \frac{d(\Delta t)}{\Delta t}. \quad (13.7)$$

Отсюда

$$F = \frac{m_2 c_{p2}}{k} \ln \frac{\Delta t_0}{\Delta t_m},$$

или

$$m_2 c_{p2} = kF / \ln(\Delta t_0 / \Delta t_m). \quad (13.8)$$

Подставим $m_2 c_{p2}$ из (13.8) в уравнение (13.2)

$$\begin{aligned} Q_2 &= m_2 c_{p2} (t_2'' - t_2') = \\ &= m_2 c_{p2} (\Delta t_0 - \Delta t_m) = kF (\Delta t_0 - \Delta t_m) / [\ln(\Delta t_0 / \Delta t_m)]. \end{aligned} \quad (13.9)$$

Сравнивая выражения (13.9) и (13.3), нетрудно видеть, что

$$\bar{\Delta t} = \frac{\Delta t_0 - \Delta t_m}{\ln(\Delta t_0 / \Delta t_m)}. \quad (13.10)$$

Точно таким же получается выражение для $\bar{\Delta t}$ и при других схемах движения теплоносителей, изображенных на рис. 13.6. Обратите внимание, что Δt_0 и Δt_m — это перепады температур между теплоносителями на концах теплообменника. Только в прямоточном теплообменнике значение Δt_0 всегда равно разности температур теплоносителей на входе, а Δt_m — на выходе. В противоточном теплообменнике теплоносители движутся

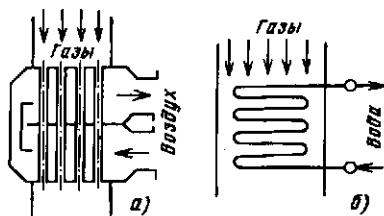


Рис. 13.8. Схемы теплообменников с перекрестным током теплоносителей: а — двухходовой воздухоподогреватель; б — многоходовой змеевиковый водоподогреватель (экономайзер)

навстречу друг другу и значения Δt на концах определяются уже по разности температур на входе греющего и выходе нагреваемого теплоносителя. На каком конце теплообменника значение Δt будет больше, показывает конкретный расчет. Если Δt_0 и Δt_m поменять местами, то ошибки не будет, ибо отрицательными станут и числитель, и знаменатель в формуле (13.10). Типичная ошибка возникает, если при расчете температурных напоров Δt берутся разности между температурами теплоносителей (а иногда и одного теплоносителя) на разных концах теплообменника. Для исключения ошибок при расчете значений Δt на концах теплообменника целесообразно всегда рисовать график изменения температур по длине теплообменника, аналогичный приведенным на рис. 13.6 и 13.7.

На практике чаще используются противоточные схемы движения, поскольку при одинаковых температурах входящих и выходящих теплоносителей $\bar{\Delta t}$ при противотоке всегда больше, чем при прямотоке. Согласно формуле (13.3) это означает, что для передачи одного и того же теплового потока Q при противоточной схеме потребуется теплообменник меньшей площади. Еще одно преимущество противоточного теплообменника заключается в том, что холодный теплоноситель в нем можно нагреть до температуры более высокой, чем температура греющего теплоносителя на выходе $t_2'' > t_1''$ (см. рис. 13.6). В прямоточном теплообменнике этого сделать невозможно.

Кроме прямоточной и противоточной схем часто встречаются перекрестные с различным числом ходов (рис. 13.8).

Средняя разность температур при перекрестном токе меньше, чем при противотоке, но больше, чем при прямотоке. При расчете $\Delta \bar{t}$ для сложных схем движения теплоносителей вначале определяют $\Delta \bar{t}$ в предположении, что теплообменник — противоточный, а затем вводят поправки, численное значение которых берут для каждого конкретного случая из справочников [15]. При числе перекрестных ходов более трех, например, для широко распространенных змеевиков теплообменников (рис. 13.8 б) схему движения можно считать чисто противоточной или чисто прямоточной.

13.3. УЧЕТ ВОЗМОЖНЫХ ОТКЛОНЕНИЙ РЕАЛЬНЫХ УСЛОВИЙ РАБОТЫ ТЕПЛОБМЕННИКА ОТ РАСЧЕТНЫХ

Все приведенные выше формулы для расчета теплового потока Q (или площади F) в теплообменниках пригодны для идеальных условий: чистые теплоносители, строго одинаковые условия обтекания поверхностей и т. д. В реальных теплообменниках получаются заниженные значения Q , поэтому приходится вводить специальные поправки для учета неидеальности теплообменника.

Наиболее просто, но и наиболее грубо все отклонения можно учесть одним коэффициентом использования поверхности теплообмена $\eta_F = F/F'$, где F и F' — площади поверхности теплообмена идеального и реального теплообменников соответственно.

Значение η_F зависит от многих факторов. В справочной литературе [15] можно найти рекомендации по выбору значения η_F , полученные на основе опыта длительной эксплуатации теплообменников данного типа на различных теплоносителях и при различных режимах. Обычно $\eta_F = 0,75 \div 0,9$. Иными словами, площадь теплообменника берут на 10—25 % больше расчетной.

Существуют и более точные методики расчета [7], в которых вместо η_F вводится несколько поправок, причем не обязательно в конечное уравнение (13.3). Так, при расчете α вводятся: коэффициент

омывания, учитывающий неодинаковые условия обтекания поверхности потоком (неравномерное распределение теплоносителя по трубкам, застойные зоны при сложном течении теплоносителя и т. д.); коэффициент, учитывающий наличие неконденсирующихся газов в паре (см. рис. 10.5). При расчете коэффициента теплопередачи зачастую приходится учитывать загрязнение поверхности теплообмена пылью, золой, накипью. Это делается путем введения дополнительных идеальных термических сопротивлений загрязнения $(\delta/\lambda)_z$.

Однако найти рекомендации по выбору всех этих поправок можно только для отдельных аппаратов со строго регламентированными условиями работы, например, для паровых котлов, конденсаторов турбин.

При расчете большинства теплообменников можно ограничиться введением $\eta_F \approx 0,8$ и рекомендовать в процессе эксплуатации периодически очищать трубки теплообменника от загрязнений, чтобы предотвратить снижение эффективности его работы. Причем проще очистить внутреннюю поверхность труб, поэтому более грязную среду лучше направлять в трубы, а чистую — в межтрубное пространство. Например, в подогревателях воды: сырую (необработанную) воду направляют в трубы, а пар или конденсат в межтрубное пространство. Ежегодно, а иногда и чаще, трубки таких теплообменников очищают от загрязнений изнутри либо механически, либо с помощью специальных растворов.

13.4. ВИДЫ ТЕПЛООВОГО РАСЧЕТА ТЕПЛОБМЕННИКОВ

При конструктивном расчете теплообменника известны начальные и конечные параметры теплоносителей и необходимо рассчитать поверхность теплообменника, т. е. фактически сконструировать теплообменник. Порядок выполнения такого расчета:

1. Из балансового уравнения определяют мощность теплового потока Q_2 , которую должен получить холодный теплоноситель от горячего.

2. Пользуясь рекомендациями специальной литературы [9], задаются скоростями течения теплоносителей и конструктивными особенностями теплообменника (диаметрами трубок, проходными сечениями для теплоносителей).

3. По методике, изложенной в гл. 10, рассчитывают коэффициенты теплоотдачи, а затем по формуле (12.11) — коэффициент теплопередачи k .

4. По формуле (13.10) определяют значение $\Delta \bar{t}$.

5. Из уравнения теплопередачи (13.3) находят площадь F идеального теплообменника.

6. Задаются значением коэффициента использования поверхности теплообмена η_f и рассчитывают площадь поверхности реального теплообменника F' .

7. По известной площади F' рассчитывают длину трубок теплообменника.

При поверочном расчете известна конструкция теплообменника, т. е. задана площадь поверхности теплообмена F' , кроме того, заданы начальные параметры теплоносителей. Необходимо рассчитать конечные параметры, т. е. проверить пригодность данного теплообменника для какого-то технологического процесса. Сложность расчета заключается в том, что уже в самом его начале необходимо знать конечные температуры теплоносителей, поскольку они входят как в уравнение теплового баланса, так и в уравнение теплопередачи. При средней температуре, которую не найти без знания конечных, берутся параметры теплоносителей в расчетах коэффициентов теплоотдачи.

Одним из методов поверочного расчета является уже упоминавшийся метод последовательных приближений. Для этого задаются конечной температурой одного из теплоносителей, по уравнению теплового баланса рассчитывают конечную температуру второго и проводят конструктивный расчет. Если полученная в результате площадь F' не совпадает с площадью поверхности имеющегося теплообменника, расчет проводят вновь, задаваясь другим значением температуры теплоносителя на выходе. Большую помощь при выполнении поверочного расчета может оказать ЭВМ, резко сни-

жающая трудоемкость вариантных расчетов.

Пример 13.1. Провести конструктивный тепловой расчет кожухотрубчатого теплообменника (см. рис. 13.3), в котором насыщенным паром с давлением $p_u = 0,6$ МПа греется проходящая по трубкам вода от $t_2' = 10^\circ\text{C}$ до $t_2'' = 70^\circ\text{C}$. Объемный расход воды $V_2 = 1$ л/с $= 10^{-3}$ м³/с.

Принимаем трубы из латуни [$\lambda = 106$ Вт/(м·К)] диаметром $d_{вн}/d_{н} = 16/18$ мм. Скорость течения воды в трубах теплообменников ω_2 обычно принимается около 1 м/с. Теплофизические свойства воды будем брать из справочника [15] при средней температуре воды $\bar{t}_2 = 40^\circ\text{C}$, а конденсата — при температуре насыщения $t_1 = t_u = 158,8^\circ\text{C}$.

Для нагрева воды необходим тепловой поток:

$$Q_2 = \rho_2 V_2 (c_2'' t_2'' - c_2' t_2') = 992,2 \cdot 10^{-3} (293 - 46,2) = 245 \cdot 10^3 \text{ Вт.}$$

Средний переспад температур $\Delta \bar{t}$ можно рассчитывать по разности средних температур $\Delta \bar{t} = \bar{t}_1 - \bar{t}_2 = 158,8 - 40 = 118,8^\circ\text{C}$, поскольку отношение $\Delta t_6 / \Delta t_u = 148,8 / 88,8 < 2$.

Суммарное сечение труб для прохода воды $S_{\text{тр}} = V_2 / \omega_2 = 10^{-3} / 1 = 10^{-3}$ м². Площадь внутреннего сечения одной трубы $S_{\text{тр}}^1 = \pi d_{вн}^2 / 4 = 3,14 (16 \cdot 10^{-3})^2 / 4 = 2,01 \cdot 10^{-4}$ м², следовательно, число параллельно включенных трубок $n = S_{\text{тр}} / S_{\text{тр}}^1 = 10^{-3} / (2,01 \cdot 10^{-4}) \approx 5$.

Уточненное значение скорости течения воды в трубках

$$\omega_2 = V_2 / (n S_{\text{тр}}^1) = 10^{-3} / (5 \cdot 2,01 \cdot 10^{-4}) = 0,995 \text{ м/с.}$$

Для расчетов коэффициентов теплоотдачи в первом приближении температуру стенки трубки примем равной средней между температурами теплоносителей $t_{c1} = t_{c2} = (t_1 + t_2) / 2 \approx 100^\circ\text{C}$. Согласно результатам расчетов, приведенных для данных условий в примерах (10.3) и (10.1), $\alpha_1 = 8980$ Вт/(м²·К) и $\alpha_2 = 6260$ Вт/(м²·К).

Учитывая, что $d_{н}/d_{вн} < 1,5$, будем пользоваться формулой теплопередачи через плоскую стенку (12.12), причем площадь боковой поверхности трубы $F_{\text{тр}}$ будем считать по среднему диаметру $\bar{d} = 0,5 (d_{вн} + d_{н}) = 0,5 (16 + 18) = 17$ мм, поскольку $\alpha_1 \approx \alpha_2$.

Коэффициент теплопередачи (расчет по формуле (12.11):

$$k = \frac{1}{\frac{1}{\alpha_1} + \frac{\delta}{\lambda} + \frac{1}{\alpha_2}} = \frac{1}{\frac{1}{8980} + \frac{0,001}{106} + \frac{1}{6260}} = 3560 \text{ Вт}/(\text{м}^2 \cdot \text{К}).$$

Согласно формуле (13.3) площадь теплообмена

$$F = Q_2 / (k \Delta t) = 245 \cdot 10^3 / (3560 \cdot 118,8) = 0,580 \text{ м}^2.$$

Уточним температуру поверхностей стенки трубки: 1) со стороны пара по формуле (12.8) $t_{c1} = \bar{t}_1 - Q_2 / (\alpha_1 F) = 158,8 - 245 \cdot 10^3 / (8980 \cdot 0,580) = 111 \text{ }^\circ\text{C}$; 2) со стороны воды по формуле (8.13)

$$t_{c2} = t_{c1} - Q_2 \delta / (\lambda F) = 111 - 245 \cdot 10^3 \cdot 10^{-3} / (106 \cdot 0,58) = 107 \text{ }^\circ\text{C}.$$

Повторив расчет (начиная с коэффициентов теплоотдачи) с уточненными значениями температур t_{c1} и t_{c2} , получим $F = 0,567 \text{ м}^2$. Поскольку расхождение уточненной величины F с предыдущей меньше 10 %, дальнейших уточнений можно не делать и считать этот результат окончательным.

Задаемся коэффициентом использования поверхности теплообмена $\eta_F = 0,8$, тогда площадь поверхности теплообмена ре-

ального теплообменника будет равна $F' = F / \eta_F = 0,567 / 0,8 = 0,71 \text{ м}^2$, а длина трубок $l = F' / (n \pi \bar{d}) = 0,71 / (5 \cdot 3,14 \cdot 0,017) = 2,66 \text{ м}$.

Рассчитывать (или выбирать) все размеры теплообменника обычно не имеет смысла, поскольку самостоятельно теплообменники предприятия обычно не изготавливают, а на специализированных предприятиях можно заказать лишь теплообменник, соответствующий тем ГОСТам, которые определяют их основные типоразмеры. Так, согласно ГОСТ 25449—82 поверхность пароводяного теплообменника не может быть равна $0,71 \text{ м}^2$, а только $0,6$ или $0,8 \text{ м}^2$. Длина труб может быть 2 или 3 м . Проще всего после расчета поверхности теплообмена выбрать в каталогах и заказать подходящий серийно выпускаемый теплообменник, обычно заказывают теплообменник с большей поверхностью. В нашем случае $F = 0,8 \text{ м}^2$.

Контрольные вопросы и задачи

13.1. Зачем разбрызгивается вода в градирнях (рис. 13.2) и каков оптимальный размер капель?

13.2. Какой параметр сдерживает мощность теплового потока, передаваемого тепловой трубой (рис. 13.5)?

13.3. Оценить ошибку, связанную с использованием среднеарифметического перепада температур вместо среднелогарифмического в прямоточном и противоточном подогревателях воды, в котором вода греется от 20 до $80 \text{ }^\circ\text{C}$, а газ остывает от 500 до $200 \text{ }^\circ\text{C}$.

Глава четырнадцатая

ТЕПЛОПРОВОДНОСТЬ ПРИ НЕСТАЦИОНАРНОМ РЕЖИМЕ

14.1. РАСЧЕТ НАГРЕВА И ОХЛАЖДЕНИЯ ТЕРМИЧЕСКИ ТОНКИХ ТЕЛ

При термообработке металлов, например, нужно знать, за какое время заготовка прогреется в печи до заданной температуры или остынет при закалке в ванне с маслом.

Наиболее простым, но достаточно распространенным является случай, когда удельное термическое сопротивление теплоотдачи $1/\alpha$ от греющей среды к рассматриваемому телу значительно больше удельного термического сопротивления переносу теплоты теплопроводностью внутри тела от его поверхности

к середине δ/λ , т. е. когда

$$\alpha \ll \lambda/\delta, \quad (14.1)$$

где δ — половина толщины тела (пластины) или радиус (шара и цилиндра); для тел сложной формы δ — половина наибольшего линейного размера.

При выполнении условия (14.1) тело называют термически тонким. В каждый момент времени температура t внутри такого тела успевает выровняться за счет интенсивного переноса теплоты теплопроводностью. Таким образом, значение t зависит только от времени τ и не зависит от координат.

Рассмотрим термически тонкое тело произвольной формы с объемом V , все точки которого охлаждаются за счет теплоотдачи с одинаковой скоростью $dt/d\tau$. За время $d\tau$ тело отдает количество теплоты

$$\delta Q_\tau = -c\rho V (dt/d\tau) d\tau. \quad (14.2)$$

Одновременно эта теплота передается путем теплоотдачи к жидкости или газу с температурой $t_{ж}$ от поверхности F , имеющей температуру t тела:

$$\delta Q_\tau = \alpha F (t - t_{ж}) d\tau. \quad (14.3)$$

По закону сохранения энергии

$$-c\rho V dt = \alpha F (t - t_{ж}) d\tau. \quad (14.4)$$

Введя избыточную температуру $\theta = t - t_{ж}$, разделив переменные

$$\frac{d\theta}{\theta} = -\frac{\alpha F}{c\rho V} d\tau \quad (14.5)$$

и проинтегрировав выражение (14.5), получим

$$\ln \theta = -\frac{\alpha F \tau}{c\rho V} + C. \quad (14.6)$$

Согласно начальным условиям (при $\tau = 0$, $\theta = t_0 - t_{ж} = \theta_0$) постоянная интегрирования $C = \ln \theta_0$, следовательно,

$$\ln \frac{\theta}{\theta_0} = -\frac{\alpha F}{c\rho V} \tau$$

или

$$\theta = \frac{\theta}{\theta_0} = \exp\left(-\frac{\alpha F \tau}{c\rho V}\right). \quad (14.7)$$

Таким образом, избыточная температура термически тонкого тела с течением

времени уменьшается экспоненциально от начальной температуры θ_0 при $\tau = 0$ до нуля при $\tau \rightarrow \infty$, и тем быстрее, чем больше комплекс $\alpha F/(c\rho V)$.

Формула (14.7) пригодна и при расчетах нагревания тела. В этом случае удобнее избыточную температуру считать по формуле $\theta = t_{ж} - t$ и соответственно $\theta_0 = t_{ж} - t_0$.

14.2. АНАЛИТИЧЕСКОЕ РЕШЕНИЕ НЕСТАЦИОНАРНЫХ ЗАДАЧ ТЕПЛОПРОВОДНОСТИ

Если условие (14.1) не выполняется, то температура внутри охлаждаемого (или нагреваемого) тела зависит не только от времени, но и от координат, т. е. разные участки тела охлаждаются с различной скоростью. Зависимость $t = f(x, y, z, \tau)$ в этом случае можно получить, интегрируя нестационарное дифференциальное уравнение теплопроводности. Это уравнение можно получить, рассмотрев баланс энергии произвольного объема V внутри тела. Выбранный объем ограничен замкнутой поверхностью F . При отсутствии источников и стоков теплоты в объеме тела полный тепловой поток, уходящий через поверхность F согласно (8.2),

$$Q = \oint_F \mathbf{q} d\mathbf{F} \quad (14.8)$$

равен скорости изменения энтальпии (теплосодержания) вещества, заключенного в объеме

$$dI/d\tau = -\int_V c\rho \frac{\partial t}{\partial \tau} dV. \quad (14.9)$$

По теореме Остроградского—Гаусса

$$\oint_F \mathbf{q} d\mathbf{F} = \int_V \operatorname{div} \mathbf{q} dV. \quad (14.10)$$

Учитывая, что $\mathbf{q} = -\lambda \operatorname{grad} t$, а $\operatorname{div} \times \times \operatorname{grad} t = \nabla^2 t = \frac{\partial^2 t}{\partial x^2} + \frac{\partial^2 t}{\partial y^2} + \frac{\partial^2 t}{\partial z^2}$, и сравнивая выражения (14.9) и (14.10), получаем

$$\int_V \lambda \nabla^2 t dV = \int_V c\rho \frac{\partial t}{\partial \tau} dV. \quad (14.11)$$

Равенство (14.11) справедливо для любого произвольно выбранного объема, поэтому подинтегральные выражения также равны друг другу. Тогда

$$a \nabla^2 t = \partial t / \partial \tau, \quad (14.12)$$

где $a = \lambda / (c\rho)$ — коэффициент температуропроводности.

Это и есть нестационарное дифференциальное уравнение теплопроводности. Для его интегрирования необходимо задать начальные условия, определяющие температурное поле в рассматриваемом теле в начальный момент времени $\tau = 0$, и граничные условия, определяющие температуру или законы переноса теплоты на границе тела.

В теплопередаче принята классификация граничных условий:

I рода — задана температура на поверхности тела;

II рода — задана плотность теплового потока на поверхности тела;

III рода — поверхность тела обменивается теплотой со средой известной температуры по закону Ньютона (9.1);

IV рода — рассматриваемое тело находится в плотном контакте с другим телом.

При решении стационарных задач теплопроводности граничные условия I рода были нами использованы в § 8.3, а III рода — в § 12.2.

Аналитические решения многих нестационарных задач для разнообразных

условий можно найти в специальной литературе. Здесь мы рассмотрим лишь одно из них — охлаждение бесконечной пластины в среде с постоянной температурой $t_{ж}$ и при постоянном коэффициенте теплоотдачи (рис. 14.1). (Распределение температуры по сечению пластины конечных размеров будет практически таким же, как в бесконечной, если рассматриваемое сечение отстоит от края на расстоянии, более чем в 10 раз превышающем толщину пластины.)

В этом одномерном случае (температура изменяется только по толщине пластины) уравнение (14.12) имеет вид

$$a \partial^2 t / \partial x^2 = \partial t / \partial \tau \quad (14.13)$$

с начальным условием

$$t_{\tau=0} = t_0 = \text{const.} \quad (14.14)$$

Граничное условие III рода получается из баланса двух тепловых потоков: подходящего за счет теплопроводности к поверхности остывающего тела из его глубины $q_{x=\delta} = -\lambda (\partial t / \partial x)_{x=\delta}$ и отводимого теплоотдачей к теплоносителю $q = \alpha(t_c - t_{ж})$:

$$-\lambda (\partial t / \partial x)_{x=\delta} = \alpha (t_c - t_{ж}). \quad (14.15)$$

По условиям симметричности температурного поля при $x = 0$

$$(\partial t / \partial x)_{x=0} = 0. \quad (14.16)$$

Аналитическое решение¹ задачи (14.13) — (14.16) обычно приводится в безразмерном виде:

$$\theta = \sum_{n=1}^{\infty} \frac{2 \sin \mu_n}{\mu_n + \sin \mu_n \cos \mu_n} \cos(\mu_n X) \times \exp(-\mu_n^2 F_0), \quad (14.17)$$

где $\theta = (t - t_{ж}) / (t_0 - t_{ж})$ — безразмерная температура; μ_n — корни характеристического уравнения $\text{ctg } \mu_n = \mu_n / \text{Bi}$;

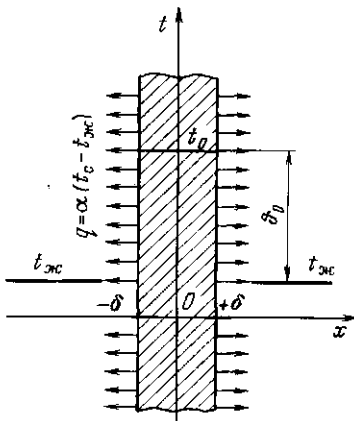


Рис. 14.1. К постановке задачи об охлаждении пластины

¹ Методы решения задач подобного рода рассматриваются в специальной науке — математической физике и в данном кратком курсе не приводятся. Правильность решения можно проверить его подстановкой в исходное уравнение, а также в начальные и граничные условия.

$Fo = \alpha\tau/\delta^2$ — число Фурье (безразмерное время); $Bi = \alpha\delta/\lambda$ — число Био.

Число Био характеризует отношение термического сопротивления переносу теплоты теплопроводностью от середины твердого тела к поверхности $R_s = \delta/(\lambda F)$ к термическому сопротивлению теплоотдачи $R_a = 1/(\alpha F)$. Условие (14.1) для термически тонкого тела можно записать в виде $Bi \rightarrow 0$ (практически $Bi < 0,1$).

Расчет по формуле (14.17) можно выполнить с помощью любого микрокалькулятора с простейшим программированием. Вначале в интервале от 0 до $\pi/2$ находят первый корень μ_1 уравнения $\text{ctg } \mu_n = \mu_n/Bi$ и рассчитывают первый член ряда, затем к нему суммируются последующие, для которых интервал μ_n сдвигается на значение π по сравнению с предыдущим значением $\mu_{(n-1)}$ (рис. 14.2). Ряд быстро сходится, обычно достаточно шести членов. При $Fo > 0,3$ можно ограничиться одним первым членом.

Еще проще воспользоваться имеющимися в справочниках [9] номограммами, особенно если рассматриваемое тело цилиндрической или сферической формы, поскольку в решениях таких задач входят специальные функции, а стандартных программ для их расчета у микроЭВМ нет.

Распределение температуры по толщине пластины в различные моменты времени представляет собой семейство кривых в координатах θ, X (или t, x) с максимумом на оси пластины (рис. 14.3). В любой момент времени $Fo > 0$ ($\tau > 0$) касательные к кривой распределения температуры на границе пластины выходят из одной точки C , расположенной на оси X на расстоянии $1/Bi$ от поверхности пластины. Это несложно показать, если граничное условие (14.15) привести к безразмерному виду

$$(\partial\theta/\partial X)_{X=1} = -Bi\theta_c.$$

По определению производной $(\partial\theta/\partial X)_{X=1} = -\text{tg } \varphi$ (рис. 14.3), следовательно, $\text{tg } \varphi = Bi\theta_c$. Из рис. 14.3 видно, что $\text{tg } \varphi = AB/AC$, где $AB = \theta_c$. Следовательно, $AC = 1/Bi$.

При больших значениях Bi (практически при $Bi > 100$), когда $\alpha \gg \lambda/\delta$, рас-

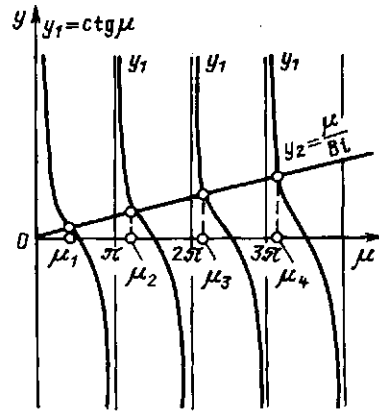


Рис. 14.2. Графическое решение уравнения $\text{ctg } \mu_n = \mu_n/Bi$

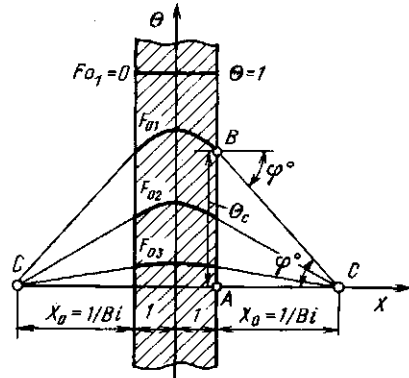


Рис. 14.3. Распределение температуры по толщине охлаждаемой пластины

стояние $1/Bi \rightarrow 0$. Это значит, что сразу после начала процесса поверхность тела охлаждается до температуры жидкости (рис. 14.4, а). При таких режимах изменение температуры внутри тела определяется только термическим сопротивлением теплопроводности и дальнейшее увеличение α уже не ускоряет процесса охлаждения.

Случай малых значений $Bi \rightarrow 0$ специально рассмотрен в начале данной главы. При этом $AC = (1/Bi) \rightarrow \infty$, т. е. температура по толщине пластины не изменяется (рис. 14.4, б).

Решение (14.17) можно использовать и для расчетов температурного поля в бесконечном стержне прямоугольной формы и даже в параллелепипеде. Такие тела рассматриваются как образованные

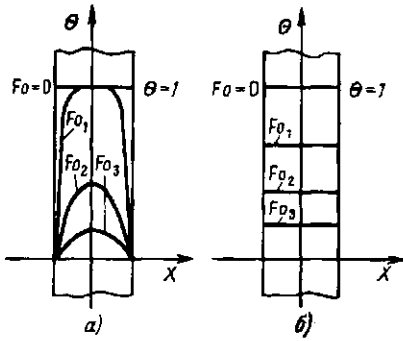


Рис. 14.4. Распределение температуры по толщине охлаждаемой пластины при $Bi \rightarrow \infty$ (а) и $Bi \rightarrow 0$ (б)

пересечением двух или трех взаимно перпендикулярных бесконечных пластин, и безразмерная температура в любой их точке находится в виде произведения безразмерных температур в бесконечных пластинах, пересечением которых образовано данное тело.

Пример 14.1. Рассчитать время нагрева круглого прутка из стали 20 диаметром 50 мм и длиной 2 м от 0 до 800 °С в электропечи с температурой 900 °С.

В пределах заданного интервала температуры нагрева детали теплофизические свойства металла и условия теплообмена сильно меняются, поэтому при выполнении точного расчета целесообразно этот интервал разбить на более мелкие и полное время нагрева найти в виде суммы. В качестве иллюстрации метода выполним лишь приближенную оценку сразу для всего температурного интервала (методика расчета не зависит от величины интервала температур нагрева). Теплофизические свойства металла и условия теплообмена будем считать при средней в заданном интервале нагрева температуре $\bar{t}_m = 400$ °С.

В справочнике [15] найдем теплофизические свойства стали при $\bar{t}_m = 400$ °С: $\lambda_m = 42,7$ Вт/(м·К); $\rho_m = 7682$ кг/м³; $c = 682$ Дж/(кг·К); $\varepsilon = 0,8$.

Теплофизические свойства воздуха при $t_{ж} = 900$ °С и $t_c = 400$ °С: $\lambda_{ж} = 7,63 \cdot 10^{-2}$ Вт/(м·К); $\nu_{ж} = 155,1 \cdot 10^{-6}$ м²/с; $Pr_{ж} = 0,717$; $Pr_c = 0,678$; $\beta_{ж} = 1/T_{ж} = 1/(273 + 900) = 8,5 \cdot 10^{-4}$ 1/К.

Коэффициент теплоотдачи при естественной конвекции по аналогии с примером (10.2)

$$\begin{aligned} \overline{Nu}_{ж} &= 0,5 (Cr_{ж} Pr_{ж})^{0,25} (Pr_{ж}/Pr_c)^{0,25} = \\ &= 0,5 (2,17 \cdot 10^4 \cdot 0,717)^{0,25} (0,717/0,678)^{0,25} = \\ &= 5,66, \end{aligned}$$

$$\begin{aligned} \text{где } Cr_{ж} &= \frac{g \beta_{ж} (t_{ж} - t_c) d^3}{\nu_{ж}^2} = \\ &= \frac{9,81 \cdot 8,5 \cdot 10^{-4} (900 - 400) \cdot 0,05^3}{(155,1 \cdot 10^{-6})^2} = \\ &= 2,17 \cdot 10^4; \end{aligned}$$

$$\alpha_k = \overline{Nu}_{ж} \lambda_{ж} / d =$$

$$= 5,66 \cdot 7,63 \cdot 10^{-2} / 0,05 = 8,6 \text{ Вт}/(\text{м}^2 \cdot \text{К}).$$

Тепловой поток излучением от стенок печи, имеющих температуру $t_{ж}$, к прутку найдем по аналогии с примером (11.1):

$$\begin{aligned} Q_{1,2} &= \varepsilon C_0 \pi d l [(T_{ж}/100)^4 - (T_c/100)^4] = \\ &= 0,8 \cdot 5,67 \cdot 3,14 \cdot 0,05 \cdot 2 \left[\left(\frac{1173}{100} \right)^4 - \right. \\ &\quad \left. - \left(\frac{673}{100} \right)^4 \right] = 24 \cdot 10^3 \text{ Вт}. \end{aligned}$$

Коэффициент теплоотдачи излучением

$$\alpha_n = Q_{1,2} / \pi d l (t_{ж} - t_c) =$$

$$\begin{aligned} &= 24 \cdot 10^3 / 3,14 \cdot 0,05 \cdot 2 (900 - 400) = \\ &= 153 \text{ Вт}/(\text{м}^2 \cdot \text{К}). \end{aligned}$$

Суммарный коэффициент теплоотдачи будет равен

$$\alpha = \alpha_k + \alpha_n = 8,6 + 153 = 162 \text{ Вт}/(\text{м}^2 \cdot \text{К}).$$

Обратите внимание, что при высоких температурах теплообмен излучением является преобладающим и без большой погрешности величиной α_k можно было пренебречь и не рассчитывать ее.

Для выбора способа расчета времени нагрева вычислим $Bi = \alpha r / \lambda_m = 162 \cdot 0,025 / 42,7 = 0,095$.

Обратите внимание, что в число Bi входит теплопроводность нагреваемого тела (металла), а в число $Nu_{ж}$ — теплопроводность газа.

Поскольку $Bi < 0,1$, нагреваемое тело можно считать термически тонким и воспользоваться формулой (14.7), из которой с учетом того, что для цилиндра $F/V = 4/d$ (площадью

берется за начальное и решение повторяется. Граничные условия и теплофизические константы в каждом цикле могут отличаться от предыдущих, если они зависят от температуры или времени процесса.

Многочисленное повторение расчета позволяет найти распределение температуры в узловых точках в любой момент времени $\tau = N\Delta\tau$, где N — число повторений расчета.

Пример 14.2. Найти изменение во времени распределения температуры и тепловых потоков от боковых поверхностей кирпичной колонны сечением 1×1 м и высотой 10 м. Условия на поверхностях колонны изображены на рис. 14.6. Теплофизические свойства кирпичной кладки $\lambda = 0,8$ Вт/(м·К); $c = 900$ Дж/(кг·К); $\rho = 1700$ кг/м³. Начальная температура $t_0 = 20^\circ\text{C}$.

Разобьем поперечное сечение колонны на девять ячеек и в пределах этих ячеек выберем узловые точки. Узловые точки 1, 4, 7 и 3, 6, 9 лежат на поверхностях, температуры которых поддерживаются постоянными, следовательно, $t_1 = t_4 = t_7 = 100^\circ\text{C}$ и $t_3 = t_6 = t_9 = 200^\circ\text{C}$. Переменную температуру будут иметь только три узла 2, 5, 8. Составим балансовые уравнения этих узлов. Для центрального узла 5 уравнение баланса (14.18) уже записано.

Учитывая, что $R_{(2-5)} = R_{(4-5)} = R_{(6-5)} = R_{(8-5)} = \frac{\delta}{\lambda F} = \frac{\delta}{\lambda \delta l} = \frac{1}{\lambda l}$ и $\Delta V_5 = \delta^2 l$, выразим в явном виде температуру t'_5 :

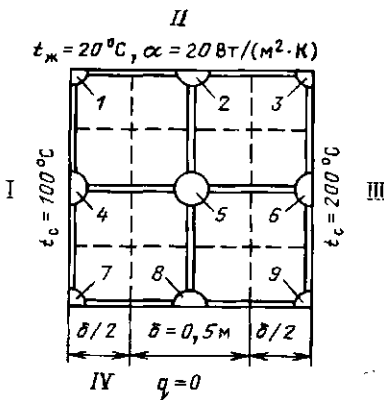


Рис. 14.6. К примеру 14.2

$$t'_5 = Fo(t_2 + t_4 + t_6 + t_8) + (1 - 4Fo)t_5,$$

где $Fo = a\Delta\tau/\delta^2$ — число Фурье.

Составим уравнение баланса энергии для узла 2, одна из границ которого обменивается теплотой с окружающей средой по закону Ньютона (9.1):

$$c_2 \rho_2 \Delta V_2 (t'_2 - t_2) = \left[\frac{t_1 - t_2}{R_{(1-2)}} + \frac{t_{ж} - t_2}{R_{\alpha}} + \frac{t_3 - t_2}{R_{(3-2)}} + \frac{t_5 - t_2}{R_{(5-2)}} \right] \Delta\tau,$$

где

$$R_{(1-2)} = R_{(3-2)} = \frac{\delta}{\lambda} \frac{2}{\delta l} = \frac{2}{\lambda l};$$

$$R_{(5-2)} = R_{(2-5)} = \frac{1}{\lambda l};$$

$$R_{\alpha} = \frac{1}{\alpha F} = \frac{1}{\alpha \delta l};$$

$$\Delta V_2 = \frac{\delta^2 l}{2}.$$

Выразим в явном виде температуру t'_2 :

$$t'_2 = Fo(t_1 + t_3 + 2t_5 + 2Bi t_{ж}) + (1 - 4Fo - 2Fo Bi)t_2.$$

$$\text{Здесь } Bi = \frac{\alpha \delta}{\lambda} = \frac{20 \cdot 0,5}{0,8} = 12,5.$$

Точно так же можно составить и уравнение баланса энергии для восьмого узла, с той лишь разницей, что $\alpha = 0$ и $Bi = 0$, т. е.

$$t'_8 = Fo(t_7 + t_9 + 2t_5) + (1 + 4Fo)t_8.$$

В рассматриваемом нами простейшем (явном) методе решения задачи временной интервал $\Delta\tau$ нужно выбирать таким, чтобы коэффициент при исходной температуре рассчитываемого узла был положительным. Это условие в данном случае будет выполняться, если

$$Fo \leq 0,25; \quad Fo(1 + 0,5Bi) \leq 0,25.$$

Второе условие, очевидно, более «жесткое»; исходя из него и нужно выбирать $\Delta\tau$. Например, при $\Delta\tau = 1$ ч = 3600 с

Результаты расчета к примеру 14.2

τ, ч	$t_2, ^\circ\text{C}$	$t_5, ^\circ\text{C}$	$t_8, ^\circ\text{C}$	$Q_I, \text{кВт}$	$Q_{II}, \text{кВт}$	$Q_{III}, \text{кВт}$
1	21,96	21,96	21,96	-5,25	13,20	-11,85
10	28,95	38,09	38,30	-5,02	13,89	-11,62
50	33,01	82,11	87,81	-4,46	14,30	-11,06
100	34,68	104,2	115,9	-4,16	14,47	-10,76
300	35,66	117,1	133,3	-3,99	14,57	-10,59

$$Fo = \frac{\lambda}{c\rho} \frac{\Delta t}{\delta^2} = \frac{0,8}{900 \cdot 1700} \frac{3600}{0,5^2} = 7,53 \cdot 10^{-3};$$

$$Fo(1 + 0,5Bi) = 7,53 \cdot 10^{-3} \times$$

$$\times (1 + 0,5 \cdot 12,5) = 0,0055 < 0,25.$$

Выбранное значение Δt удовлетворяет условиям устойчивости решения и, подставив в балансовые уравнения конкретные значения Bi и Fo , получим

$$t'_2 = t_2 + 7,53 \cdot 10^{-3} (800 + 2t_5 - 29t_2);$$

$$t'_5 = t_5 + 7,53 \cdot 10^{-3} (300 + t_2 + t_8 - 4t_5);$$

$$t'_8 = t_8 + 7,53 \cdot 10^{-3} (300 + 2t_5 - 4t_8).$$

В первом цикле расчета используется начальное условие $t_2 = t_5 = t_8 = 20^\circ\text{C}$ и получают значения t'_2, t'_5, t'_8 через 1 ч после начала процесса (см. таблицу результатов), затем, принимая полученное распределение температур за начальное (формально приравнивая $t_2 = t'_2, t_5 = t'_5, t_8 = t'_8$) и повторяя расчет многократно, получим распределение температур в любой интересующий нас период времени.

После некоторого числа циклов (в данном случае около 300) значения температур перестают изменяться. Получается стационарное решение исходной задачи. Если в задаче требуется отыскать только стационарное решение, то начальное распределение температуры, естественно, не задается и его принимают произвольно (например, $t_0 = 0^\circ\text{C}$).

Существуют и другие численные методы решения стационарных и нестационарных задач теплопроводности. Достоинствами рассмотренного здесь метода являются простота, наглядность и возможность реализации даже на микрокалькуляторах без привлечения больших ЭВМ и сложных стандартных программ. Для решения данной задачи микрокалькуля-

тору МК-52 потребовалось около 1,5 ч машинного времени.

Тепловые потоки от поверхностей колонны рассчитываются суммированием тепловых потоков от отдельных узлов, расположенных на данной поверхности:

$$Q_{II} = (t_1 - t_{ж}) \alpha \frac{\delta}{2} l + (t_2 - t_{ж}) \alpha \delta l + \\ + (t_3 - t_{ж}) \alpha \frac{\delta}{2} l = 11\,000 + 100t_2.$$

На поверхностях I и III условия теплообмена не заданы, поэтому придется искать тепловые потоки, поступающие ко всем граничным узлам. Температуры этих узлов постоянны, поэтому теплота в них не аккумулируется, а вся передается к поверхности:

$$Q_I = (t_{ж} - t_1) \alpha \frac{\delta}{2} l + (t_2 - t_1)/R_{(1-2)} + \\ + (t_5 - t_4)/R_{(4-5)} + \\ + (t_8 - t_7)/R_{(7-8)} = \\ = -5600 + 4(t_2 + 2t_5 + t_8);$$

$$Q_{III} = (t_{ж} - t_3) \alpha \frac{\delta}{2} l + (t_2 - t_3)/R_{(2-3)} + \\ + (t_5 - t_6)/R_{(5-6)} + (t_8 - t_9)/R_{(8-9)} = \\ = -12\,200 + 4(t_2 + 2t_5 + t_8).$$

Результаты расчета тепловых потоков приведены в общей таблице результатов. Отрицательные тепловые потоки направлены внутрь колонны. Правильность стационарного решения можно проверить, просуммировав тепловые потоки от всех поверхностей колонны. В идеальном случае сумма должна равняться нулю.

Часть третья

ТЕПЛОЭНЕРГЕТИЧЕСКИЕ УСТАНОВКИ И ПРОМЫШЛЕННАЯ ТЕПЛОЭНЕРГЕТИКА

Глава пятнадцатая

ВИДЫ И ХАРАКТЕРИСТИКИ ТОПЛИВА

15.1. СОСТАВ И ОСНОВНЫЕ ХАРАКТЕРИСТИКИ ТВЕРДОГО ТОПЛИВА

По определению Д. И. Менделеева, «топливом называется горючее вещество, умышленно сжигаемое для получения теплоты».

В данной главе будут рассматриваться органические топлива, применяемые в промышленности и энергетике. По своему состоянию они делятся на твердые, жидкие и газообразные, а по способу получения на естественные и искусственные.

Ископаемые твердые топлива (за исключением сланцев) являются продуктами разложения органической массы растений. Самое молодое из них — торф, представляет собой плотную массу, образовавшуюся из перегнивших остатков болотных растений. Следующими по «возрасту» являются бурые угли — земляная или черная однородная масса, которая при длительном хранении на воздухе частично окисляется («выветривается») и рассыпается в порошок. Затем идут каменные угли, обладающие, как правило, повышенной прочностью и меньшей пористостью. Органическая масса наиболее старых из них — антрацитов — претерпела наибольшие изменения и на 93 % состоит из углерода. Антрацит отличается высокой твердостью. Возобновляемым твердым топливом яв-

ляется древесина. Доля ее в энергобалансе мира сейчас чрезвычайно невелика, но в некоторых регионах древесина (а чаще ее отходы) еще используются в качестве топлива.

Свойства топлива как горючего материала определяются составом его в сухом беззольном состоянии (обозначается индексом «daf») *, в который включаются элементы, составляющие органическую массу топлива, и колчеданная сера, сгорающая вместе с органической массой. Поскольку химический состав твердого топлива сложен и обычно неизвестен, его характеризуют массовым содержанием образующих элементов, определяемым в результате элементного анализа (в английской литературе используется термин *ultimate*). Таким образом, $C^{daf} + H^{daf} + O^{daf} + N^{daf} + S_c^{daf} = 100\%$, где S_c — суммарное содержание горючей серы.

Собственно горючими в органическом топливе являются углерод, водород и сера. С увеличением возраста топлива содержание углерода увеличивается (от 40 у древесины до 93 % у антрацита), а водорода — слегка уменьшается (от 6 до 2 %). Кислород, как и осталь-

* dry ash-free — условное состояние топлива, не содержащего общей влаги и золы (Стандарт СЭВ 750—88, ГОСТ 27313—89).

ные элементы, содержится в виде сложных органических соединений. Чем больше в них кислорода, тем большая доля водорода и углерода топлива химически связана с ним, т. е. фактически сгорела, и тем меньше выделится теплоты при сгорании единицы массы. С увеличением возраста топлива O^{daf} уменьшается от 42 у древесины до 2 % у антрацита.

При полном сгорании углерода образуется относительно безвредный диоксид углерода CO_2 и выделяется 32,8 МДж теплоты на 1 кг углерода. При неправильной организации процесса горения (обычно при недостатке воздуха) продуктом сгорания является очень токсичный оксид углерода CO и выделяется всего 9,2 МДж теплоты.

При сгорании серы образуется токсичный сернистый ангидрид SO_2 и (в небольших количествах) еще более токсичный серный ангидрид SO_3 . Выброс их с продуктами сгорания вызывает загрязнение воздушного бассейна. Количество серы, входящей в состав органической массы топлива (так называемой органической серы S_o^{daf}), не зависит от возраста угля и различно в углях разных месторождений.

Количество колчеданной серы S_k^{daf} определяется составом минеральной части, которая может содержать железный FeS_2 и медный $CuFeS_2$ колчеданы. В большинстве углей восточных районов страны (за исключением кизеловского) содержание серы невелико ($S_c^{daf} = S_o^{daf} + S_k^{daf} < 1\%$), в то время как у украинских, подмосковных и некоторых других углей $S_c^{daf} = 6 \div 9\%$.

Содержание азота в сухом беззольном состоянии твердых топлив обычно составляет 1—2 % по массе. Несмотря на столь малое количество, азот является весьма вредным компонентом, поскольку при сгорании азотсодержащих соединений в высокотемпературных топках образуются сильнотоксичные оксид NO и диоксид NO_2 (при температуре свыше 1200 °C они образуются также и из атмосферного азота).

Топливо в том виде, в котором оно сжигается в технических устройствах, характеризуется его рабочим со-

стоянием (индекс r). В его состав входят зола A и влага W , составляющие балласт топлива:

$$C^r + H^r + O^r + N^r + S^r + A^r + W^r = 100\%.$$

Содержание любого элемента \mathcal{E}^{daf} в сухом беззольном состоянии легко подсчитывается по известному его содержанию \mathcal{E}^r в рабочем состоянии из очевидного соотношения $\mathcal{E}^{daf} (100 - W^r - A^r) = 100\mathcal{E}^r$.

Влажность топлива определяется по ГОСТ 11014—81 с изменениями от 01.02.87 г. высушиванием навески при 105—110 °C. Максимальная влажность в рабочем состоянии W^r доходит до 50 % и более и определяет экономическую целесообразность использования данного горючего материала и возможность его сжигания, поскольку для превращения 1 кг воды, взятой при 0 °C, в пар комнатной температуры нужно в соответствии с формулой (4.64) затратить примерно 2,5 МДж теплоты.

Состав топлива в сухом состоянии и: $C^d + H^d + O^d + N^d + S^d + A^d = 100\%$; $\mathcal{E}^d (100 - W^r) = 100\mathcal{E}^r$.

Зола включает в себя минеральные примеси, занесенные водой и ветром в период образования пластов топлива, и просто частицы породы, захватываемые вместе с ним при добыче. Небольшое количество минеральных примесей (не более 1—2 %) входит в состав растений, из которых образовалось топливо.

При сгорании топлива минеральная часть его тоже претерпевает изменения, зависящие от условий сжигания. По ГОСТ 11022—75 с изменениями от 01.01.86 г. зольность топлива в сухом состоянии A^d определяют путем прокаливания при температуре 800—825 °C (для жидких топлив 500 °C) предварительно высушенной пробы до прекращения убыли массы. Зольность топлива в рабочем состоянии подсчитывается по формуле $100A^r = (100 - W^r) A^d$.

В соответствии с существующими санитарными нормами образующуюся при сгорании топлива золу необходимо улавливать. Транспорт ее в отвалы усложняет и удорожает производство, поэтому ее стараются использовать в народном хо-

зайстве (добавка к цементу, раскисление почв).

Встречаются твердые топлива (прежде всего древесина, торф, угли некоторых пластов), зольность которых в сухом состоянии A^d не превышает 10 %. Максимальное значение A^d доходит до 50 % и более. Поскольку большая часть золы не связана с органической массой, зольность можно существенно уменьшить путем обогащения, т. е. отделения пустой породы (с небольшим количеством топлива). Процесс этот достаточно дорогой, поэтому применяется главным образом для углей, предназначенных для коксования. Отходы обогащения часто используют в энергетике в качестве топлива.

При нагревании твердого топлива без доступа воздуха его органическая масса разлагается, в результате чего образуются газы, водяные и смоляные пары и углеродсодержащий остаток. Суммарное количество выделяющихся летучих веществ увеличивается с ростом температуры и времени выдержки. Этот процесс в основном заканчивается при 700—800 °С. По ГОСТ 6382—80 (стандарт СЭВ 2033—79) выход летучих V^{dai} в процентах на сухое беззольное состояние определяется путем прокалывания 1 г топлива в закрытом тигле при 850 ± 10 °С в течение 7 мин. Выход летучих является важнейшей характеристикой топлива и уменьшается по мере увеличения его возраста. Чем больше выход летучих, т. е. чем больше сухой беззольной массы превращается при нагревании в горючий газ, тем проще зажечь это топливо и легче поддерживать устойчивое горение. Органическая часть древесины и горючих сланцев при нагревании без доступа воздуха почти целиком переходит в летучие вещества ($V^{dai} = 85 \div 90$ %), в то время как у антрацитов $V^{dai} = 3 \div 4$ %. Именно большой выход летучих определяет хорошую горючесть древесины.

Определение зольности, влажности, выхода летучих и теплоты сгорания (о ней будет сказано ниже) составляет содержание так называемого технического анализа топлива (на

английском языке используется термин proximate). Иногда в него включают и содержание нелетучего углерода [по стандарту СЭВ он называется «нелетучий остаток без золы» $(NV)_c$], которое в расчете на сухое беззольное состояние, например, равно $(NV)_c^{dai} = (100 - V^{dai})$ %.

На определенной стадии разложения органической массы при нагревании она может становиться вязкой, текучей, пластичной. При дальнейшем разложении пластичная масса снова затвердевает. В зависимости от того, происходит пластификация или нет и какова степень ее (а это зависит от сорта угля), коксовый остаток может быть плотным спекшимся или рыхлым рассыпающимся. В первом случае угли относятся к разряду коксующихся. Запасы таких углей относительно невелики, они весьма дефицитны и используются только для получения металлургического кокса.

В энергетических и технологических установках сжигают только угли, непригодные для получения кокса, или коксовые отсевы мельче 10 мм и отходы углеобогащения.

15.2. СОСТАВ И ОСНОВНЫЕ ХАРАКТЕРИСТИКИ ЖИДКОГО ТОПЛИВА

Практически все жидкие топлива пока получают путем переработки нефти. Сырую нефть нагревают до 300—370 °С, после чего полученные пары разгоняют на фракции, конденсирующиеся при различной температуре t_k : сжиженный газ (выход около 1 %), бензиновую (около 15 %, $t_k = 30 \div 180$ °С), керосиновую (около 17 %, $t_k = 120 \div 135$ °С), дизельную (около 18 %, $t_k = 180 \div 350$ °С). Жидкий остаток с температурой начала кипения 330—350 °С называется мазутом. Указанные фракции служат исходным сырьем для получения смазочных материалов и топлив для двигателей внутреннего сгорания и газотурбинных установок — бензина, керосина, дизельных топлив и т. д.

Мазутная фракция может подвергаться дальнейшей переработке на светлые нефтепродукты путем крекинга, т. е. расщепления тяжелых молекул на более легкие. Первый патент на уста-

новку термического (т. е. осуществляемого путем нагрева до высоких температур под давлением) крекинга нефтепродуктов был получен русским инженером В. Г. Шуховым в 20-х годах нашего века по решению международного суда на основании «привилегии», выданной ему еще в 1891 г. Сейчас этот процесс ускоряют с помощью катализаторов. Большое количество мазута (с некоторыми добавками) все еще используется в качестве топлива.

В 1975 г. выход мазута в СССР составил около 45 % количества сырой нефти. В начале 80-х годов глубина переработки нефти возросла примерно до 60 %, а к концу века выход мазута уменьшится до 20 % сырой нефти. Поскольку мазут служит и предметом экспорта, его потребление в качестве топлива уменьшается. Мазут, как и моторные топлива, представляет собой сложную смесь углеводородов, в состав которых входят в основном углерод ($C = 84 \div 86 \%$) и водород ($H = 10 \div 12 \%$).

Мазуты, получаемые из нефти ряда месторождений, могут содержать много серы (до 4,3 %), что резко усложняет защиту оборудования и окружающей среды при их сжигании.

Зольность мазута не должна превышать 0,14 %, а содержание воды должно быть не более 1,5 %. В состав золы входят соединения ванадия, никеля, железа и других металлов, поэтому ее часто используют в качестве сырья для получения, например, ванадия.

В последнее время все более актуальным становится получение жидкого топлива из угля, однако в условиях СССР искусственное жидкое топливо пока еще экономически неконкурентоспособно по отношению к природному.

15.3. СОСТАВ И ОСНОВНЫЕ ХАРАКТЕРИСТИКИ ГАЗООБРАЗНОГО ТОПЛИВА

К газообразным топливам относится прежде всего природный газ, огромными запасами которого располагает СССР. Основным его компонентом является метан CH_4 , кроме того, в газе разных месторождений содержатся неболь-

шие количества азота N_2 , высших углеводородов C_nH_m , диоксида углерода CO_2 . В процессе добычи природного газа его очищают от сернистых соединений, но часть их (в основном сероводород) может оставаться. Кроме того, в бытовой газ для обнаружения утечек добавляют так называемые одоризаторы, придающие газу специфический запах; они тоже содержат соединения серы. Принято считать, что концентрация водяного пара в природном газе соответствует состоянию насыщения при температуре газа в трубопроводе.

При добыче нефти выделяется так называемый попутный газ, содержащий меньше метана, чем природный, но больше высших углеводородов и поэтому выделяющий при сгорании больше теплоты. Проблема полного его использования сейчас весьма актуальна. Так, в СССР на попутном газе работает Сургутская ГРЭС мощностью 2,5 ГВт, в том же районе сооружаются аналогичные ГРЭС. Естественно, если близко есть газопровод природного газа, попутный газ проще всего закачивать в него.

В промышленности и особенно в быту находит широкое распространение сжиженный газ, получаемый при первичной переработке нефти и попутных нефтяных газов. По ГОСТ 20448—80 с изменениями от 01.03.84 г. и 01.07.86 г. выпускают технический пропан (не менее 93 % $C_3H_8 + C_3H_6$), технический бутан (не менее 93 % $C_4H_{10} + C_4H_8$) и их смеси. Температура конденсации пропана при атмосферном давлении равна $-44,5^\circ C$, а бутана $+5^\circ C$; соответственно при $20^\circ C$ давление паров пропана составляет около 0,8, а бутана — около 0,2 МПа. Поэтому эти газы транспортируют в жидком виде в баллонах под небольшим давлением (менее 2 МПа).

В зависимости от назначения и условий использования смеси содержание в ней пропановой и бутановой фракций должно быть разным. Например, в районах с суровым климатом цистерны без подогрева, размещаемые на улице, должны зимой заполняться пропаном, ибо бутан при отрицательных температурах испаряться не будет. Наоборот, неболь-

шие баллоны, устанавливаемые в помещении, и любые баллоны в районах с теплым климатом, заполняют смесью, состоящей примерно поровну из пропана и бутана, в результате чего давление в баллоне обычно не превышает 0,6 МПа.

На металлургических заводах в качестве попутных продуктов получают коксовый и доменный газы. И тот и другой используются здесь же на заводах для отопления печей и технологических аппаратов. Коксовый газ иногда (после очистки от сернистых соединений) применяют для бытового газоснабжения прилегающих жилых массивов. Из-за большого содержания СО (5—10 %) он значительно токсичнее природного. Избытки доменного газа обычно сжигают в топках заводских электростанций.

В районе расположения угольных шахт своеобразным «топливом» может служить метан, выделяющийся из пластов при их вентиляции. Концентрация его в смеси с воздухом может составлять от 2,5 до 40 % и выше. Поскольку метано-воздушная смесь взрывоопасна при концентрации метана в ней более 5, но менее 15 % и может загореться (взорваться) в подводящих трубопроводах, для сжигания используют лишь смеси с концентрацией, лежащей за этими пределами.

Газы, получаемые путем газификации (генераторные) или путем сухой перегонки (нагрева без доступа воздуха) твердых топлив, в большинстве стран практически полностью вытеснены природным, однако сейчас снова возрождается интерес к их производству и использованию.

В последнее время в ряде мест все большее применение находит биогаз — продукт анаэробной ферментации (сбраживания) органических отходов (навоза, растительных остатков, мусора, сточных вод и т. д.). По данным академика И. В. Петрянова-Соколова в Китае на самых разных отбросах работают уже свыше миллиона фабрик биогаза (по данным Юнеско — до 7 млн). В Японии источниками биогаза служат свалки предварительно отсортированно-

го бытового мусора. «Фабрика» производительностью до $20 \cdot 10^3$ м³ газа в сутки отапливает небольшую электростанцию мощностью 716 кВт. В СССР первые установки для получения биогаза были построены в Латвийском совхозе «Огре».

Конструкция небольшого ферментатора для индивидуального потребителя предельно проста: тепло- и гидроизолированная яма с гидрозатвором, заполненная разжиженным сырьем (влажность 88—94 %) с плавающим в ней колоколом-аккумулятором для вывода газа. Производительность ферментатора составляет грубо около 1 м³ газа в сутки с 1 м³ его объема при температуре в нем 30—40 °С. Ферментатора размерами 2 × 2 × 1,5 м вполне достаточно для работы двух бытовых газовых горелок. Сырье загружается порциями по крайней мере 1 раз в сутки. Получающийся газ состоит в основном из метана и диоксида углерода с небольшими количествами сероводорода, азота и водорода. Его сжигание (учитывая более высокую эффективность) дает не меньше энергии, чем непосредственное сжигание кизяка. Получающиеся в процессах ферментации жидкие отходы используются в качестве высококачественного удобрения, содержащего вдвое больше связанного азота, чем исходное сырье.

Анаэробное сбраживание отходов крупных животноводческих комплексов позволяет решить чрезвычайно острую проблему загрязнения окружающей среды жидкими отходами путем превращения их в биогаз (примерно 1 м³ в сутки на единицу крупного рогатого скота) и высококачественные удобрения.

15.4. ТЕПЛОТА СГОРАНИЯ ТОПЛИВА

Под теплотой сгорания понимается количество теплоты, выделяющейся при полном сгорании единицы топлива. Теплоту сгорания твердого и жидкого топлива обычно относят к 1 кг, а газообразного — к 1 м³ (в нормальных условиях) на рабочее, сухое или сухое беззольное состояние. По ГОСТ 147—74 с изменениями от 01.01.1981 г. и 01.01.1985 г. она определяется в калориметре.

Продукты сгорания пробы топлива охлаждаются в калориметре до комнатной температуры. При этом вода, образующаяся при сгорании водорода и содержащаяся во влажном топливе, оказывается в жидком виде. Если в результате сгорания вода получается в виде жидкости, теплота сгорания называется высшей — Q_s .

В технических устройствах вода обычно выбрасывается вместе с продуктами сгорания в виде пара. Если в результате сгорания вода получается в виде пара, теплота сгорания называется низшей — Q_i . Она меньше, чем Q_s , на количество затрат теплоты на испарение. В СССР в ряде других стран обычно оперируют низкой теплотой сгорания на рабочее состояние Q_i' . В США и Великобритании теплотехнические расчеты выполняют на основе высшей теплоты сгорания.

Поскольку 1 кг водорода дает при сгорании 9 кг воды, а конденсация 1 кг пара при 20 °С — около 2,5 МДж теплоты [см. (4.64)], то приближенно

$$Q_s' = Q_i' + 25(9H' + W'). \quad (15.1)$$

Значения H' и W' подставляются в эту формулу в %, Q — в КДж/кг. [Точнее, $Q_s' = Q_i' + 24,42(W' + 8,94H')$].

Максимальная теплота сгорания твердых топлив доходит до $Q_i' = 28$ МДж/кг (тощие угли и антрациты), минимальная может в зависимости от содержания балласта опускаться до 10 МДж/кг и ниже.

Теплота сгорания обезвоженных мазутов $Q_i' = 41,5 \div 39$ МДж/кг. Поскольку элементный состав всех жидких топлив, полученных перегонкой нефти, примерно

одинаков, их теплота сгорания также примерно одинакова.

Зависимость теплоты сгорания (МДж/кг) широкого круга органических веществ от их элементного состава (%) хорошо иллюстрирует формула Д. И. Менделеева:

$$Q_i' = 0,34C' + 1,03H' - \\ - 0,11(O' - S') - 0,025W'.$$

Калориметр позволяет определить теплоту сгорания с большей точностью, чем эта и аналогичные ей формулы, поэтому она используется как иллюстративная и иногда — для проверки точности элементного анализа.

Теплоту сгорания газообразного топлива обычно относят к 1 м³ сухого газа (так называемая низшая теплота сгорания сухого газа Q_i^d) в нормальных условиях и рассчитывают через теплоты сгорания составляющих его компонентов (кДж/м³), являющиеся коэффициентами в формуле (15.2), умноженными на 100:

$$Q_i^d = 358,2CH_4 + 637,5C_2H_6 + \\ + 912,5C_3H_8 + 590,6C_2H_4 + \\ + 1190C_4H_{10} + 126,4CO + \\ + 108H_2 + 234H_2S. \quad (15.2)$$

Здесь CH_4 , C_2H_6 и т. д. — содержание соответствующих компонентов в газе, % по объему. С другой стороны, теплоту сгорания нетрудно определить экспериментально в калориметре. Значения Q_i^d для основных газообразных топлив приведены в табл. 15.1.

Таблица 15.1. Состав (% об.) и теплота сгорания горючих газов (ориентировочно)

Газ	CH ₄	H ₂	CO	C _n H _m	O ₂	CO ₂	H ₂ S	N ₂	Q _i , $\frac{\text{МДж}}{\text{м}^3}$
Природный (газопровод Бухара—Урал)	94,9	—	—	3,8	—	0,4	—	0,9	36,7
Коксовый (очищенный)	22,5	57,5	6,8	1,9	0,8	2,3	0,4	7,8	16,6
Доменный	0,3	2,7	28	—	—	10,2	0,3	58,5	4
Сжиженный	4	—	—	Пропан 79, этан 6, бутан 11	—	—	—	—	88,5
Биогаз	55—70	До 0,5	—	—	—	28—43	До 0,5	До 0,5	18—23

15.5. УСЛОВНОЕ ТОПЛИВО. ПРИВЕДЕННЫЕ ХАРАКТЕРИСТИКИ

Экономические расчеты, сравнение показателей топливоиспользующих устройств друг с другом и планирование необходимо осуществлять на единой базе. Поэтому введено понятие так называемого условного топлива, теплота сгорания которого принята равной 29,35 МДж/кг (7000 ккал/кг), что соответствует хорошему малозольному сухому углю.

Часто такие характеристики топлива, как зольность и влажность или содержание серы, получают более наглядными при их отнесении не на единицу массы топлива, а на единицу выделяющейся при сгорании теплоты. Это обусловило появление так называемых приведенных характеристик.

Под приведенным понимается содержание данного компонента в граммах, отнесенное к одному мегаджоулю теплоты, выделяющейся при сгорании топлива. (В некоторых старых справочниках приведенные характеристики выражены в 10^3 кг·%/ккал.) Приведенная зольность, например, показывает, какое количество золы в граммах ежесекундно образуется при сжигании данного топлива в установке с тепловой мощностью 1 МВт. Чаще всего используют приведенные влажность и зольность, а иногда и приведенное содержание серы:

$$W^n = 10W'/Q_i'; \quad A^n = 10A'/Q_i'; \\ S^n = 10S_c'/Q_i'. \quad (15.3)$$

В эти формулы значения W' , A' и S_c' подставляются в процентах, а Q_i' — в МДж/кг.

Использование приведенных характеристик существенно упрощает некоторые расчеты. Например, на типовой крупной электростанции электрической мощностью 2400 МВт, работающей на экибастузском угле ($S^n = 0,5$ г/МДж; $A^n = 25$ г/МДж) с КПД, равным 40 %, ежесекундно образуется $25 \times 2,4 \cdot 10^3 / 0,4 = 150 \cdot 10^3$ г/с золы и выделяется в виде оксидов $0,5 \times 2,4 \cdot 10^3 / 0,4 = 3 \cdot 10^3$ г/с серы.

15.6. КЛАССИФИКАЦИЯ ТОПЛИВ

Твердые, жидкие и газообразные топлива классифицируются по разным признакам, зависящим к тому же от назначения топлив. Поэтому в разных странах и даже в различных отраслях промышленности одной и той же страны топлива классифицируют по-разному.

Ископаемые угли по существующим в СССР стандартам делятся на три основных типа.

К бурым (марка Б) относятся угли с высшей теплотой сгорания во влажном беззольном состоянии $Q_s^{st} = Q_i'100/(100 - A) < 24$ МДж/кг. Их характеризует большой выход летучих ($V^{dal} = 40 \div 50$ %), неспекающийся коксовый остаток и большая влажность, доходящая до 55—58 % у молодых и до 30 % у старых углей. По содержанию влаги в рабочей массе они подразделяются на группы: Б1 ($W' > 40$ %), Б2 ($W' = 30 \div 40$ %) и Б3 ($W' < 30$ %). Угли Б1 — мягкие, молодые; угли Б2 и Б3 — плотные, более старые. Плотность бурых углей составляет 500—1300 кг/м³. Они легко теряют на воздухе влагу и механическую прочность, превращаясь при этом в мелочь, и обладают повышенной склонностью к самовозгоранию. Их пока используют главным образом как местное энергетическое топливо, поскольку из-за низкой теплоты сгорания ($Q_i' = 10 \div 17$ МДж/кг), самовозгорания и растрескивания их невыгодно и сложно транспортировать на расстояние свыше 150 км.

К каменным относятся угли с высшей теплотой сгорания во влажном беззольном состоянии более 24 МДж/кг и выходом летучих веществ более 9 %. Их плотность равна 1150—1500 кг/м³.

Каменные угли делятся на марки в основном по выходу летучих веществ V^{dal} и по характеристике нелетучего остатка после нагревания без доступа воздуха.

Из табл. 15.2 видно, что при нагревании без доступа воздуха спекаются каменные угли, имеющие выход летучих больше 17, но меньше 40 %. Все они используются для коксования, остальные

угли применяются в качестве топлива для энергетики, транспорта и некоторых печей.

В энергетике используются и так называемые окисленные угли, имеющие $17 \leq V^{dal} \leq 40\%$, но дающие неспекающийся остаток, т. е. непригодные для коксования (например, экибастузский). Угли, характеризующиеся спекшимся нелетучим остатком, дополнительно подразделяются на технологические группы в зависимости от их пластических свойств в процессе коксования. В табл. 15.2 эти группы не отражены.

К полуантрацитам (марка ПА) и антрацитам (марка А) относят угли, дающие выход летучих веществ на сухое беззольное состояние менее 9%. Полуантрациты обладают более высокой теплотой сгорания ($Q_s^{dal} > 35$ МДж/кг), тогда как средняя теплота сгорания антрацитов $Q_s^{dal} \approx 33,7$ МДж/кг. Это — высококачественное механически прочное котельное топливо, которое, как и многие сорта каменных углей, экономически выгодно транспортировать на значительные расстояния. Теплота сгорания каменных углей и антрацитов $Q_i = 23 \div 27$ МДж/кг, плотность $1400-1700$ кг/м³. Из-за малого выхода летучих они (в отличие, например, от жирных) при сгорании в слое образуют мало сажи.

Пределы значений показателей, приведенных в табл. 15.2, могут для разных угольных бассейнов несколько различаться. В разных странах Европы границы между углями (а иногда и их названия) также несколько различаются.

В отличие от Европейских стран в США, Канаде, странах Южной Америки, Японии и Австралии ископаемые угли делят на антрациты (примерно соответствуют нашим антрацитам и тощим углям), битуминозные и суббитуминозные угли (соответствуют нашим каменным) и лигниты (примерно соответствуют нашим бурым).

Ископаемые угли и горючие сланцы классифицируют также по крупности, если их путем грохочения разделяют на классы: плита (более 100 мм), крупный (50—100 мм), орех (25—50 мм), мелкий (13—25 мм), семечко (6—13 мм), штыб (<6 мм). Соответственно к марке угля добавляют обозначение класса крупности, например АШ — антрацитовый штыб, БК — бурый крупный и т. д. Энергетические топлива чаще всего грохочению не подвергают и направляют к потребителям в виде так называемого рядового угля, размер кусков которого не должен превышать 300 мм (например, БР — бурый рядовой). Распространенным энергетическим топливом является АШ, мало пригодный для других целей.

Часть углей, преимущественно спекающихся, подвергается обогащению — сухому или мокрому — с выделением малозольного концентрата, высокозольного ($A^d = 33 \div 39\%$) промпродукта (он используется для энергетических целей) и очень высокозольных ($A^d > 45\%$) хвостов, которые чаще всего удаляются в отвалы.

При мокром обогащении углей выделяется как самостоятельный продукт

Таблица 15.2. Классификация неокисленных каменных углей

Марка угля	Обозначение	Выход летучих на сухое беззольное состояние, V^{dal} , %	Характеристика нелетучего остатка
Длиннопламенный	Д	≥ 36	От порошкообразного до слабо-спекающегося
Газовый	Г	≥ 35	Спекающийся
Газовый жирный	ГЖ	31—37	То же
Жирный	Ж	24—37	»
Коксовый жирный	КЖ	25—33	»
Коксовый	К	17—33	»
Отощенный спекающийся	ОС	14—27	»
Тоший	Т	9—17	От порошкообразного до слабо-спекающегося
Слабоспекающийся	СС	17—37	То же

шлам (класс 0—3 мм), который после подсушки также используется в энергетике.

Мазуты, предназначенные для сжигания в котельных и технологических установках, подразделяются на флотские Ф5 и Ф12 и топочные. Топочные мазуты имеют марки М40 и М100. Цифра показывает отношение времени истечения 200 мл мазута при 50 °С к времени истечения такого же количества дистиллированной воды при 20 °С в строго определенных условиях. Из этого видно, что мазуты — очень вязкие жидкости. Даже при 80 °С кинематическая вязкость мазута М100 может доходить до 118 мм²/с; а марки М40 — до 59 мм²/с. Вязкость воды при этой температуре равна 0,365 мм²/с. Для перекачки мазутов по трубопроводам и распыливания форсунками их приходится подогревать до 100—140 °С, чтобы снизить вязкость хотя бы до 15—20 мм²/с. Температура застывания мазута М40 не должна превышать 10, а М100 — 25 °С. Мазуты с государственным Знаком качества дополнительно маркируются буквой В (высококачественный) — М40 В и М100 В.

В пределах марок топочные мазуты подразделяются на три сорта в зависимости от содержания серы: малосернистые ($S' \leq 0,5\%$), сернистые ($S' = 0,5 \div 2\%$) и высокосернистые ($S' = 2,5 \div 3,5\%$), ГОСТ 10585—75 с изменениями от 01.02.77 и 01.04.82 г.

О классификации топлив для двигателей внутреннего сгорания будет сказано в гл. 21.

Контрольные вопросы и задачи

15.1. 1 кг назаровского бурого угля ($W_1' = 39\%$; $A_1' = 7,3\%$; $Q_1^{(1)} = 13$ МДж/кг) высушили до влажности $W_2 = 15\%$. Рассчитать, чему равна масса $G_{ост}$ оставшегося угля, его зольность A_2 и низшая теплота сгорания $Q_2^{(2)}$ после сушки.

15.2. Чему равен рассчитанный по Q_i' КПД «идеальной» (без теплотерь) печи, сжигающей керосин с $Q_i' = 40$ МДж/кг, $H' = 12\%$ и $W' = 0$, если продукты сгорания в ней удалось бы охладить до температуры наружного воздуха, равной 0 °С?

15.3. Какому количеству условного топлива эквивалентен 1 кг нефти ($Q_i' = 42$ МДж/кг); 1 м³ (в нормальных условиях) природного газа ($Q_i' = 35$ МДж/м³) и 1 кг карагандинского каменного угля ($Q_i' = 21$ МДж/кг)?

15.4. Чему равна теплота сгорания CO и H₂, отнесенная к 1 м³ (в нормальных условиях) и 1 кг соответствующего газа?

15.5. Содержание серы на рабочее состояние S_c' мазута равно 3%, а подмосковного угля 2,7%. Теплота сгорания Q_i' соответственно 40 и 10 МДж/кг. На каком топливе и во сколько раз выбросы SO₂ из топки парового котла будут выше при одинаковых тепловых мощностях и КПД на обоих топливах?

15.6. Как изменяется теплота сгорания топлива с увеличением содержания в нем кислорода и почему?

15.7. На сколько увеличится расход твердого топлива в котельной при увеличении его зольности с 10 до 40% (мощность не меняется)?

Глава шестнадцатая

РАСЧЕТЫ ПРОЦЕССОВ ГОРЕНИЯ ТВЕРДОГО, ЖИДКОГО И ГАЗООБРАЗНОГО ТОПЛИВА

16.1. КОЛИЧЕСТВО ВОЗДУХА, НЕОБХОДИМОГО ДЛЯ ГОРЕНИЯ. ТЕПЛОТА „СГОРАНИЯ“ ВОЗДУХА

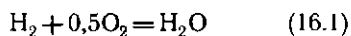
Каким бы сложным ни был состав углеводородного топлива, при его полном сгорании углерод окисляется до CO₂, водород — до H₂O, сера — до SO₂. Фор-

мально полное окисление серы соответствует образованию SO₂, однако при топочных температурах SO₂ практически не образуется. Окислителем обычно служит воздух. Количество его должно быть, естественно, достаточным для полного сгорания всех горючих элементов.

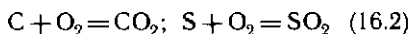
Балансовые уравнения, показывающие исходные и конечные состояния

участвующих в реакциях компонентов, называются стехиометрическими.

В соответствии со стехиометрическим уравнением реакции горения водорода



на 2 кг, т. е. на 1 кмоль водорода, необходимо затратить 16 кг (0,5 кмоль) кислорода, при этом образуется 18 кг водяного пара. Аналогично из реакций



следует, что на 12 кг углерода и 32 кг серы нужно затратить по 32 кг кислорода, при этом получается соответственно 44 кг CO_2 и 64 кг SO_2 . Следовательно, для полного сгорания 1 кг углерода теоретически требуется затратить 2,67 кг кислорода, а 1 кг серы и водорода соответственно 1 и 8 кг кислорода. Часть необходимого кислорода, равная 0,01 O' кг/кг, содержится в топливе, остальное в количестве $M_{\text{O}_2} = 0,01 \times (2,67\text{C}' + 8\text{H}' + \text{S}' - \text{O}')$ нужно подать с воздухом. Плотность кислорода в нормальных условиях равна 1,43 кг/м³ (молекулярная масса, деленная на объем 1 киломоля, т. е. 32/22,4), содержание кислорода в сухом воздухе составляет по объему 0,21. Следовательно, объем воздуха (приведенный к нормальным условиям), теоретически необходимого для полного сжигания 1 кг топлива, равен, в м³/кг,

$$\begin{aligned} V^0 &= M_{\text{O}_2} / (1,43 \cdot 0,21) = \\ &= 0,033 (2,67\text{C}' + 8\text{H}' + \text{S}' - \text{O}'). \end{aligned} \quad (16.3)$$

Выше указывалось, что теплоту, выделяющуюся в реакции горения, принято относить к единице массы топлива, называя теплотой его сгорания. Поскольку в реакции в равной мере участвуют и горючие элементы (топливо), и кислород (воздух), эту теплоту можно отнести и к единице массы воздуха. Расчеты показывают, что отнесенная к единице полностью прореагировавшего воздуха теплота сгорания различных топлив несколько различается, однако в среднем ее можно принять равной 3,8 МДж на

1 м³ (в нормальных условиях) действительно прореагировавшего воздуха. Эта цифра удобна для приближенных расчетов, обеспечивающих точность в пределах 10—15 %. Поэтому для оценочных расчетов можно принять $V^0 = Q_i / 3,8$.

Поскольку равномерно перемешать воздух с топливом трудно, в топку приходится подавать больше воздуха, чем необходимо теоретически. Отношение количества воздуха V_n , действительно поданного в топку, к теоретически необходимому V^0 называется коэффициентом избытка воздуха:

$$\alpha_n = V_n / V^0. \quad (16.4)$$

При нормальной организации топочного процесса $\alpha_n > 1$, причем чем совершеннее топка и лучше горелочные устройства, тем меньше приходится подавать «лишнего» воздуха. В лучших топочных устройствах $\alpha_n = 1,05 \div 1,1$, в плохих — до 1,3—1,5.

16.2. ОБЪЕМЫ И СОСТАВ ПРОДУКТОВ СГОРАНИЯ

При проектировании теплотехнических агрегатов нужно знать количество образующихся газов, чтобы правильно рассчитать газоходы, дымовую трубу, выбрать устройство (дымосос) для удаления этих газов и т. д. Как правило, количества продуктов сгорания (как и подаваемого воздуха) относят на единицу топлива (на 1 кг для твердого и жидкого и на 1 м³ в нормальных условиях для газа). Их рассчитывают исходя из уравнения материального баланса горения. Для грубых оценок можно считать, что в нормальных условиях объем продуктов сгорания V_r твердого и жидкого топлива равен объему воздуха V_n , а газообразного топлива $V_n + 1$, ибо объем основной составляющей дымовых газов — азота, так же как и «избыточного» кислорода, при горении не меняется. В реакциях (16.2) объем газов тоже остается постоянным. Для более точных расчетов необходимо все же учитывать, что при сжигании твердого топлива $V_r > V_n$ (обычно на 15—25 %) прежде всего из-за испарения содержащейся в нем влаги, а также из-за образования во-

дяного пара при сгорании водородсодержащих соединений.

При полном сгорании

$$V_r = V_{\text{RO}_2} + V_{\text{H}_2\text{O}} + 0,79\alpha_b V^0 + 0,21(\alpha_b - 1)V^0. \quad (16.5)$$

Здесь $0,21(\alpha_b - 1)$ — избыточный кислород воздуха, «транзитом» проходящий в продукты сгорания; $0,79\alpha_b V^0$ — азот воздуха, также проходящий «транзитом» (азотом топлива пренебрегаем); $V_{\text{RO}_2} = V_{\text{CO}_2} + V_{\text{SO}_2}$ — объем сухих трехатомных продуктов сгорания.

Поскольку при сгорании 1 кмоль углерода и серы (соответственно 12 и 32 кг) по реакциям (16.2) образуется по 1 кмоль CO_2 и SO_2 , а объем 1 кмоль идеального газа в нормальных условиях равен $22,4 \text{ м}^3$, то объем трехатомных продуктов сгорания, $\text{м}^3/\text{кг}$, можно записать

$$\begin{aligned} V_{\text{RO}_2} &= V_{\text{CO}_2} + V_{\text{SO}_2} = \\ &= (0,01C'/12 + 0,01S'/32) 22,4 = \\ &= 0,0168(C' + 0,375S'). \end{aligned} \quad (16.6)$$

При сгорании 1 кг водорода по реакции (16.1) образуется 9 кг водяного пара, кроме того, испаряется и влага топлива. В идеально-газовом приближении плотность водяного пара в нормальных условиях равна $18/22,4 = 0,805 \text{ кг/м}^3$. Водяным паром, содержащимся в воздухе (около 10 г на 1 м^3), можно пренебречь. Следовательно,

$$\begin{aligned} V_{\text{H}_2\text{O}} &= 0,01H' \cdot 9/0,805 + W'/0,805 = \\ &= 0,111H' + 0,124W'. \end{aligned} \quad (16.7)$$

Для всех топлив СССР значения V^0 , V_{RO_2} и $V_{\text{H}_2\text{O}}$ табулированы.

Приведенные формулы позволяют рассчитать также состав продуктов сгорания, т. е. процентное содержание в нем отдельных компонентов, например концентрацию кислорода $\text{O}_2 = 100V_{\text{O}_2}/V_r$, водяного пара $\text{H}_2\text{O} = 100V_{\text{H}_2\text{O}}/V_r$ и т. д.

16.3. ЭНТАЛЬПИЯ ПРОДУКТОВ СГОРАНИЯ. H, t -ДИАГРАММА

В соответствии с уравнением (5.3) первого закона термодинамики, количество теплоты, отдаваемой потоком газов в теплообменнике, равно разности энтальпий газов до и после теплообменника (изменением скоростного напора можно пренебречь, а техническая работа не совершается). Поэтому основой тепловых расчетов топливоиспользующих устройств является энтальпия продуктов сгорания, которую принято рассчитывать на единицу количества топлива, из которого получились эти продукты¹, т. е.

$$H_r = V_r c'_f t. \quad (16.8)$$

Здесь t — температура, °С, c'_f — средняя в диапазоне температур $0 - t$ °С теплоемкость продуктов сгорания при постоянном давлении, отнесенная к единице их объема в нормальных условиях, Дж/($\text{м}^3 \cdot \text{К}$). Энтальпия H_r измеряется в Дж/кг или Дж/м³. Удельная (отнесенная к 1 м^3 в нормальных условиях) теплоемкость дымовых газов чуть больше, чем воздуха, поскольку вместо двухатомного кислорода в них появляются более теплоемкие трехатомные CO_2 и H_2O , однако разница не превышает 5—10%. Как и у всех газов, теплоемкость продуктов сгорания заметно возрастает с температурой. Для более точных расчетов ее можно найти по составу смеси газов:

$$\begin{aligned} c'_r &= c'_{\text{N}_2} r_{\text{N}_2} + c'_{\text{O}_2} r_{\text{O}_2} + \\ &+ c'_{\text{CO}_2} r_{\text{CO}_2} + c'_{\text{H}_2\text{O}} r_{\text{H}_2\text{O}}, \end{aligned} \quad (16.9)$$

где c'_i и r_i — удельные (на единицу объема) теплоемкости и объемные концентрации компонентов.

Поскольку объем продуктов сгорания V_r увеличивается с увеличением α_b , то их энтальпия при принятом методе расчета

¹ Чтобы отличить от принятой в термодинамике удельной энтальпии, отнесенной к 1 кг рабочего тела, энтальпию продуктов сгорания обозначают H , а не h .

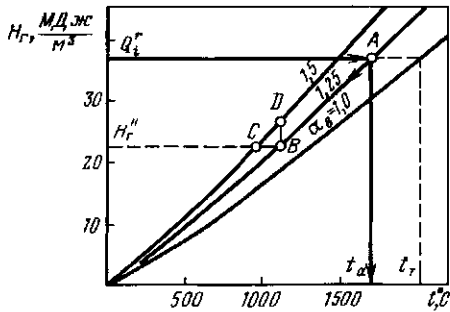


Рис. 16.1. H, t -диаграмма продуктов сгорания природного газа

(на единицу количества топлива, а не продуктов сгорания) при этом также увеличивается.

Расчеты теплообменников удобно выполнять с помощью H, t -диаграммы, представляющей собой ряд линий, дающих зависимость энтальпии продуктов сгорания H_r от их температуры при разных значениях α_n . Для примера на рис. 16.1 построена H, t -диаграмма для продуктов сгорания природного газа (газопровод Бухара — Урал).

Прежде всего по H, t -диаграмме можно определить температуру, которую имели бы продукты сгорания при условии, что вся теплота горения затрачивается только на их нагрев, а теплопотери отсутствуют. Эта температура называется адиабатной, поскольку горение осуществляется в адиабатно-изолированной системе, без теплопотерь. Если продуктов неполного сгорания нет, теплота из зоны горения не отводится и сжигание организовано в потоке (практически при $p = \text{const}$), то в соответствии с уравнением (5.3) количество выделяющейся при сгорании теплоты равно энтальпии продуктов сгорания:

$$H_r^a = Q_i^r + H_{v, \tau} + h_{\tau, a}. \quad (16.10)$$

Если температура воздуха $t_{a, \tau}$ и топлива ($t_{\tau, a}$) на входе в топку равны нулю, то их энтальпии $H_{v, \tau} = h_{\tau, a} = 0$ и $H_r^a = Q_i^r$.

Откладывая на H, t -диаграмме значение $H_r = Q_i^r$, найдем на пересечении с кривой, построенной для выбранного значения α_n , соответствующую адиабатную температуру. Например, значениям $\alpha_n = 1,25$ и $Q_i^r = 36,7$ МДж/м³ соответ-

ствует точка A на рис. 16.1, т. е. $t_a = 1700$ °С. Естественно, адиабатная температура будет максимальной для стехиометрической смеси, т. е. для $\alpha_n = 1$. Она называется теоретической t_r . В примере на рис. 16.1 $t_r = 2000$ °С. С увеличением α_n в продуктах сгорания появляется «лишний» воздух, на нагрев которого также затрачивается теплота, поэтому адиабатная температура уменьшается. Теоретическая температура горения некоторых газообразных топлив в холодном воздухе, рассчитанная без учета диссоциации, составляет:

Газ . . .	СО	Н ₂	СН ₄
t_r , °С . . .	2370	2230	2030

Продолжение

Газ . . .	Коксовый	Природный	Доменный
t_r , °С . . .	2090	2020	1410

Действительная температура оказывается тем ниже адиабатной, чем больше теплопотери (в основном излучением) из зоны горения на холодные стены топки и в окружающую среду, и обычно отличается от нее на 20—25 %. При нагреве воздуха или обогащении его кислородом адиабатная температура увеличивается.

В процессе сгорания топлива в топочной камере теплота может передаваться конвекцией и излучением нагреваемому материалу в печах или охлаждающим поверхностям в котлах. В результате газы охлаждаются, их энтальпия снижается. Этот процесс на рис. 16.1 изображается линией $\alpha_n = \text{const}$. Например, при охлаждении в топке продуктов сгорания до 1100 °С и неизменном коэффициенте избытка воздуха $\alpha_n = 1,25$ (линия AB) их энтальпия снижается до 22,5 МДж/м³. В соответствии с уравнением (5.5) теплота, отдаваемая продуктами сгорания в процессе их охлаждения (в расчете на единицу количества сгоревшего топлива), равна уменьшению их энтальпии, т. е.

$$Q_r = H_r^i - H_r^e, \quad (16.11)$$

где H_r^i и H_r^e — энтальпии газов соответственно до и после теплообменника.

Уравнение теплового баланса (16.11) служит основой для расчета всех теплообменных поверхностей.

Очень часто для удаления продуктов сгорания из агрегата их отсасывают, т. е. они движутся в агрегате под разрежением. Через неплотности к ним может подсасываться атмосферный воздух. Пусть коэффициент избытка воздуха увеличится при этом от 1,25 до 1,5 ($\Delta\alpha_v = 0,25$). Энтальпия газов при этом практически не изменится, поскольку энтальпия подсасываемого холодного воздуха близка к нулю. Следовательно, подмешивание (присос) холодного воздуха к продуктам сгорания изобразится в H, t -диаграмме горизонтальной линией $H_t = \text{const}$. В нашем примере газы охлаждаются за счет присосов (с 1100 до 950 °С, линия BC). Чем больше присосы, тем меньше окажется разность энтальпий при той же разности температур (сравните $H_A - H_B$ и $H_A - H_D$ на рис. 16.1), поэтому из-за присосов через неплотности в газоходах, когда газ движется под разрежением, экономичность теплообменника снижается так же, как и из-за утечек части горячего газа через те же неплотности, когда газ по газоходу движется под давлением.

Контрольные задачи

16.1. Сколько воздуха нужно подавать в котел мощностью $Q_1 = 15$ МВт при его рабо-

те с коэффициентом избытка воздуха $\alpha_v = 1,25$ на доменном газе (его состав приведен в табл. 15.1) и на антраците ($C' = 63,8\%$; $H' = 1,2\%$; $O' = 1,3\%$; $S' = 1,7\%$; $Q'_1 = 22,56$ МДж/кг; $W' = 8,5\%$). Сколько при этом образуется продуктов сгорания? КПД котла в обоих случаях равен 90%. Задачу решить сначала приблизительно (используя «теплоту сгорания» воздуха), а затем точно.

Какой должна быть производительность вентилятора, подающего в топку холодный воздух ($t = 20$ °С), и дымососа, отсасывающего из котла продукта сгорания ($t = 200$ °С)? Присосы воздуха по тракту котла не учитывать.

16.2. Какое количество теплоты применительно к условиям примера 16.1 отдадут продукты сгорания 1 кг антрацита и 1 м³ (в нормальных условиях) доменного газа, охладившись в пароперегревателе с 1000 до 800 °С. Теплоемкость продуктов сгорания принять равной 1,1 теплоемкости воздуха [$c'_{возд, 10^{1000}} = 893$ Дж/(м³·К); $c'_{возд, 10^{800}} = 916$ Дж/(м³·К)]. Какое общее количество теплоты будет отдано пару в том и другом случае?

16.3. Посчитайте энтальпию продуктов сгорания при 1000 °С, отнесенную не на единицу массы топлива, как в примере 16.2, а на 1 м³ самих продуктов сгорания в нормальных условиях.

16.4. В [16] приведен состав всех топлив СССР, рассчитаны значения V^0 . Какой вид должна иметь наиболее компактная таблица для энтальпий продуктов их сгорания, если энтальпия зависит как от температуры, так и от коэффициента избытка воздуха?

16.5. Рассчитайте объемное содержание всех компонентов в продуктах сгорания антрацита для условий примера 16.1.

Глава семнадцатая

ОСНОВЫ ТЕОРИИ ГОРЕНИЯ И ОРГАНИЗАЦИЯ СЖИГАНИЯ ТОПЛИВ В ПРОМЫШЛЕННЫХ УСЛОВИЯХ. ТОПОЧНЫЕ УСТРОЙСТВА

17.1. ОСНОВЫ РАСЧЕТА И ОСНОВНЫЕ ПАРАМЕТРЫ ТОПОЧНЫХ УСТРОЙСТВ

Учитывая чрезвычайное разнообразие топлив и условий их сжигания, в данном параграфе будут рассмотрены лишь основные принципы организации процес-

сов горения применительно прежде всего к топкам промышленных печей и котлов.

Назначением парового котла является производство из воды пара с давлением выше атмосферного, используемого вне этого котла. Водогрейный котел предназначен для нагрева

воды. Таким образом, в котле выделяющаяся при сгорании теплота передается воде или пару.

Печь предназначена для нагрева, плавления, сушки, прокалики, т. е. для термической обработки (в широком смысле слова) различных материалов. В отличие от котлов в печах теплота передается обрабатываемому материалу (металлу, сырью, шихте и т. д.). В бытовых отопительных печах теплота передается аккумулирующим ее стенкам, которые, остывая, выделяют ее в отапливаемое помещение.

В обоих случаях агрегатом, в котором за счет сжигания топлива получается теплота, является топочная камера, или топка.

Иногда применяют выносные топки, назначением которых является только получение горячих продуктов сгорания, используемых для технологических целей вне топки. Выносными топками, по существу, являются и камеры сгорания и газотурбинных установок, реактивных двигателей и т. д. Однако чаще всего топка используется не только для сжигания топлива, но и для передачи части теплоты воде и пару (в котлах) или нагреваемому материалу (в печах). Это существенно усложняет создание общей методики расчета.

В общем случае тепловой расчет любого агрегата базируется на уравнении его теплового баланса, которое составляется путем приравнивания потоков входящей в агрегат и выходящей из него теплоты. Рассмотрим в качестве примера тепловой баланс топки водогрейного котла (рис. 17.1). Поступающее в нее газообразное топливо сгорает вместе с подаваемым воздухом. Большая часть выделяющейся теплоты отдается воде, которая движется в трубах, размещенных по стенкам топки.

Это — полезно использованная теплота $Q_{пол}$. Часть теплоты затрачивается на увеличение энтальпии продуктов сгорания (грубо говоря, на нагрев воздуха, подаваемого в топку) до $H_{п.с}$. В продуктах сгорания могут содержаться недогоревшие газы (CO , H_2 , CH_4 и т. д.). Теплота, которую могли бы дать эти газы, если бы они химически про-

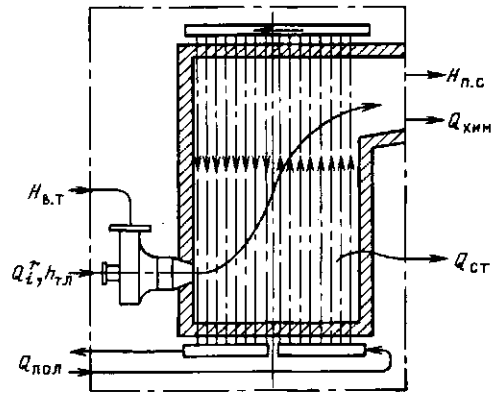


Рис. 17.1. К уравнению теплового баланса топки

реагировали с кислородом, называется химическим недожогом $Q_{хим}$.

При сжигании твердого топлива из топки могут удаляться (с золой или шлаком) твердые недогоревшие частицы, которые легко отделить от газа механически. Они образуют так называемый механический недожог $Q_{мех}$. Наконец, часть теплоты $Q_{ст}$ всегда теряется через стенки топки, несмотря на то что они делаются из теплоизоляционного материала.

Чтобы составить баланс агрегата, нужно условно выделить его из системы связанных с ним агрегатов и устройств (штрихпунктирный контур на рис. 17.1) и рассмотреть потоки, входящие и выходящие через границы выделенного контура. Потоки выходящей теплоты уже рассмотрены: $Q_{пол}$, $H_{п.с}$, $Q_{хим}$, $Q_{мех}$ и $Q_{ст}$. (В котельной технике величины $Q_{пол}$, $H_{п.с}$, $Q_{мех}$, $Q_{хим}$ и $Q_{ст}$ обозначаются соответственно Q_1 , Q_2 , Q_3 , Q_4 и Q_5 .)

В топочной технике все составляющие теплового баланса принято относить на единицу количества подаваемого топлива. К входным потокам применительно к рис. 17.1 прежде всего относится теплота сгорания топлива Q_i , а также энтальпия топлива $h_{тл}$ и воздуха $H_{в.т}$.

Приравнивая входные потоки выходным, получаем

$$Q_i + h_{тл} + H_{в.т} = Q_{пол} + H_{п.с} + Q_{хим} + Q_{мех} + Q_{ст}. \quad (17.1)$$

В общем случае обе части уравнения могут содержать дополнительные члены (например, теплоту, вносимую и выносимую транспортером в печах для обжига, уносимую из топки нагретой золой при сжигании многозольных топлив и т. д.).

В данной главе речь пойдет лишь о потерях из-за несовершенства процесса горения. При сжигании твердого и жидкого топлива химический недожог связан в основном с наличием СО в продуктах сгорания. Если известен их состав (например, в результате испытаний), то в общем случае

$$Q_{\text{хим}} = V_{\text{CO}} Q_{\text{CO}} + V_{\text{H}_2} Q_{\text{H}_2} + V_{\text{CH}_4} Q_{\text{CH}_4}, \quad (17.2)$$

где Q_{CO} , Q_{H_2} , Q_{CH_4} — теплоты сгорания соответствующих компонентов (в кДж/м³), которые можно взять из формулы (15.2), умножив на 100 коэффициенты перед соответствующими компонентами. Объемы компонентов V_i (в нормальных условиях) рассчитываются по формуле $V_i = r_i V_T$, где r_i — относительное объемное содержание компонента (определяется путем газового анализа), а V_T — объем продуктов сгорания, получаемый из единицы количества топлива.

Химический недожог является прежде всего следствием недостатка воздуха в зоне горения или плохого его перемешивания с топливом. Его увеличению способствует также уменьшение температуры в топке при снижении нагрузки (оно уменьшает скорость реакции) и малое время пребывания топлива в топочной камере. Последнее наблюдается при форсировании топки, когда повышается скорость топливовоздушной смеси и реакции горения не успевают завершаться в пределах топки.

Механический недожог определяется содержанием Γ (% по массе) горючих элементов в золе и шлаке, образующихся в результате сгорания топлива (оно находится путем выжигания проб золы и шлака). Принимая теплоту сгорания горючих равной 32,65 МДж/кг (почти как у чистого углерода), величину $Q_{\text{мех}}$ можно рассчитать по формуле, МДж/кг,

$$Q_{\text{мех}} = 32,65 A' \Gamma / (100(100 - \Gamma)). \quad (17.3)$$

Здесь A' — зольность топлива в рабочем состоянии, а член $(100 - \Gamma)$ в знаменателе учитывает увеличение массы золы и шлака за счет содержания в них горючих веществ.

Чаще всего топочные потери выражают в процентах от теплоты сгорания топлива:

$$q_{\text{хим}} = 100 Q_{\text{хим}} / Q_i'; \quad q_{\text{мех}} = 100 Q_{\text{мех}} / Q_i'. \quad (17.4)$$

Значения $q_{\text{хим}}$ и $q_{\text{мех}}$ зависят от типа сжигаемого топлива, конструкции и размеров топки, способа механизации топочных процессов (при сжигании твердых топлив) и т. д. Существенное влияние на них оказывает коэффициент избытка воздуха α_v . Увеличение количества подаваемого в топку воздуха сначала улучшает горение, приводя к уменьшению $q_{\text{хим}}$ и $q_{\text{мех}}$, однако чрезмерное увеличение α_v снижает температуру горения, что может привести к увеличению $q_{\text{хим}}$ и $q_{\text{мех}}$. В каждом конкретном условии существуют оптимальные значения коэффициента избытка воздуха.

Одним из основных показателей топки является теплонапряжение топочного объема q_V , т. е. отношение количества выделяющейся при сгорании теплоты к объему топки:

$$q_V \approx Q_i' B / V_T. \quad (17.5)$$

Здесь B — расход топлива; V_T — объем топки.

Для слоевых топок на твердом топливе важнее знать количество теплоты, выделяющейся на единице площади поддерживающей решетки («зеркала горения»), — теплонапряжение зеркала горения слоя:

$$q_R = Q_i' B / R. \quad (17.6)$$

Здесь R — площадь слоя топлива.

При увеличении q_V и q_R недожог обычно тоже увеличивается из-за уменьшения времени пребывания реагентов в топочном объеме. Практикой установлены оптимальные величины q_V и q_R для разных типов топки.

Расчет топки сводится к определению ее размеров, т. е. V и R , и температуры газов на выходе. Значения q_V и q_R вы-

бирают такими, чтобы обеспечить не только полное горение, но и охлаждение продуктов сгорания до нужной температуры. Объем и площадь поперечного сечения топki определяют по формулам (17.5) и (17.6), а температуру газов на выходе из топki рассчитывают по уравнениям теплопередачи с учетом уравнения теплового баланса (17.1) и выбранных по соответствующим нормативам значений $q_{хим}$ и $q_{мех}$.

17.2. ОСОБЕННОСТИ СЖИГАНИЯ ГАЗА

В топку можно подавать заранее подготовленную газозоудную смесь, а можно вдувать горючий газ и воздух раздельно. Сжигание подготовленной смеси называется кинетическим, поскольку оно определяется только кинетикой реакций горения. В соответствии с законом Аррениуса (1889 г.) скорость реакции сильно (по экспоненте) возрастает с температурой, поэтому при высоких температурах, обычных для топочных камер, такая смесь может сгорать с огромной скоростью.

Предварительно подготовленную смесь сжигают в карбюраторных двигателях внутреннего сгорания, где горение должно завершиться за ничтожно малое время. В промышленных топках и печах такой большой скорости сгорания обычно не требуется. В то же время подготовленная смесь чрезвычайно взрывоопасна. Она может взорваться от электрической искры (как в цилиндре карбюраторных ДВС), при проскоке пламени через горелку из топki и просто при нагреве до определенной температуры,

называемой температурой самовоспламенения. Ее значения для некоторых газов в смеси с воздухом приведены ниже:

Газ	H ₂	CO	CH ₄	C ₂ H ₂
t, °C	580—590	644—658	650—750	406—440

Надо отметить, что не всякую смесь можно поджечь даже от постороннего источника (например, электрической искры). Различают нижний ($\alpha_v > 1$, бедная смесь) и верхний ($\alpha_v < 1$, богатая смесь) концентрационные границы зажигания. Вне этих пределов смесь невозможно зажечь, т. е. она пожаро- и взрывобезопасна (надо иметь в виду, что богатая топливом смесь, вытекающая в воздух и разбавляясь им, станет пожароопасной). Предельные концентрации зажигания приведены в таблице.

Учитывая взрывоопасность готовой смеси, в промышленных установках предпочитают без особой необходимости не иметь с ней дела, подавая горючий газ в топку отдельно от воздуха. В отличие от кинетического такое горение называется диффузионным, поскольку скорость его сгорания определяется интенсивностью смешения компонентов, осуществляемого в конечном счете путем взаимной диффузии.

Турбулентные пульсации обеспечивают смешение достаточно крупных порций топлива с окислителем, создавая перемежающиеся объемы топлива, окислителя и продуктов сгорания (макросмешение). Однако для горения необходимо смешение на молекулярном уровне. В каждом из этих объемов реагенты путем молеку-

Предельные объемные концентрации топлива в смеси с воздухом, % (температура смеси 20 °C)

Характеристика смеси	Топливо					
	Метан	Пропан	Водород	Оксид* углерода	Коксовый газ	Пары бензина
Нижняя граница зажигания	5	2	4,1	12,5	5,6	2,4
Стехиометрическая смесь	9,5	4	29,6	29,6	18,8	
Верхняя граница зажигания	15	9,5	75	75	30,8	4,9

* При наличии в смеси паров H₂O (не менее десятых долей %).

лярной диффузии транспортируются к поверхности их раздела, где образуется пламя, непрерывно разрушающееся турбулентными пульсациями и возникающее в новых местах. Поскольку горение осложняется диффузией — процессом, протекающим весьма медленно, диффузионный факел получается много длиннее, чем факел подготовленной смеси. Тем не менее сжигание топлива при раздельной подаче его с окислителем широко применяется по двум причинам. Во-первых, раздельный их транспорт по трубопроводам к топке и смешение уже в процессе сжигания намного безопаснее, чем подача взрыво- и пожароопасной горючей смеси. Во-вторых, иногда нужно сознательно замедлить сжигание, как говорят, «растянуть» факел, сделать его длиннее, например, для того чтобы равномернее нагреть металл по всей длине печи или увеличить светимость факела за счет сажистых частиц, выделяющихся при диффузионном сжигании.

17.3. ГОРЕЛКИ И ТОПКИ ДЛЯ ГАЗООБРАЗНОГО ТОПЛИВА И ГАЗООБРАЗНЫХ ОТХОДОВ ПРОИЗВОДСТВА

Сжигание топлива осуществляется с помощью устройств, называемых горелками. Они предназначены для ввода газа и окислителя (обычно воздуха) в топку, смешения потоков до начала горения или в самом процессе горения и для стабилизации факела. Под стабилизацией понимается *создание условий, обеспечивающих надежное горение факела без погасаний, пульсаций или отрыва от горелки*. За очень редким исключением это достигается путем создания такого аэродинамического режима, при котором образующиеся при сгорании раскаленные продукты непрерывно подмешиваются к свежей топливо-воздушной смеси, обеспечивая ее за-жигание.

По принципу смешения газовые горелки можно разделить на две большие группы: инжекционные и с принудительной подачей воздуха. В горелках первой группы воздух инжектируется из атмосферы

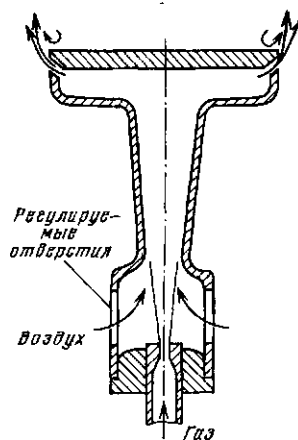


Рис. 17.2. Схема простейшей инжекционной горелки

струей газа, истекающего из сопла, перед которым он имеет соответствующее давление. В горелках второй группы под давлением подаются как газ, так и воздух. К первой относятся, в частности, горелки бытовых газовых плит (рис. 17.2). Газ с избыточным давлением в несколько килопаскалей, вытекая из сопла в смеситель, выполненный в форме эжектора, подсасывает в него нужное количество воздуха из окружающей среды и смешивается с ним. Количество инжектируемого воздуха примерно пропорционально расходу эжектирующего газа, поэтому при изменении тепловой мощности горелки (путем увеличения или уменьшения расхода газа с помощью вентиля или крана) соотношение газ — воздух, т. е. коэффициент избытка воздуха, остается приблизительно постоянным. Для его изменения при настройке горелки на линии подвода воздуха устанавливают заслонку или шайбу регулируемого сопротивления.

Инжекционные горелки не требуют установки вентилятора для подачи воздуха, но нуждаются в большом давлении газа. Промышленные инжекционные горелки имеют большую длину, необходимую для организации плавного течения газозадушной смеси в канале диффузора.

В крупных печах, и особенно в котельных топках, чаще используют горелки с принудительной подачей воздуха.

Смешение воздуха с газом часто осуществляется в них путем закручивания подаваемого на горение воздуха, которое не только сильно турбулизирует факел (что интенсифицирует перемешивание), но и создает мощную циркуляцию к устью горелки раскаленных продуктов сгорания, поджигающих вытекающую из горелки газозодушную смесь.

На рис. 17.3 схематично изображена широко распространенная в небольших печах горелка типа ГНП (горелка низкого давления природного газа). Природный газ с избыточным давлением до 8 кПа (оно уменьшается при снижении мощности горелки, т. е. уменьшении расхода газа) вытекает из газового насадка, имеющего одно или несколько отверстий. Подаваемый вентилятором воздух закручивается лопаточным завихрителем и перемешивается с газом. При розжиге горелки факел поджигают электрическим запальником или другим поджигающим устройством. После этого стабилизация горения обеспечивается ее поджиганием раскаленными продуктами сгорания, которые подсасываются к устью горелки вследствие разрежения по оси, возникающего из-за вращения потока.

Номинальная мощность горелок ГНП не превышает 1 МВт.

Газовые горелки устанавливают обычно на стенах, иногда — на потолке или на полу печи, представляющей собой камеру, форма которой определяется ее назначением.

В нагревательных печах теплонепрежение топочного объема q_v при сжигании газов доходит до 0,6—1,2 МВт/м³. При этом $\alpha_n = 1,05 \div 1,3$, а химический

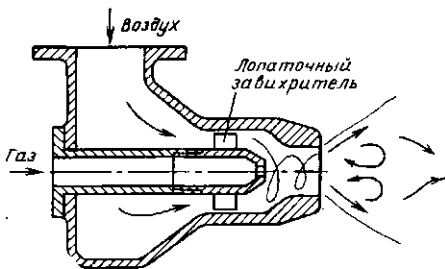


Рис. 17.3. Горелка с принудительной подачей воздуха типа ГНП

недожог составляет 1—3 % (большие цифры относятся к бедным газам типа доменного при плохом перемешивании их с воздухом). При необходимости охладить газы в пределах топки выбирают меньшие значения q_v , при этом снижается и $q_{хим}$. Для сравнения укажем, что в основных камерах сгорания авиационных реактивных двигателей, в которых, правда, сжигается специальное жидкое топливо, а не газ, теплонепрежение q_v , приведенное к атмосферному давлению, составляет 30—180 МВт/м³, а в форсажных — до 300 МВт/м³. Объем этих камер определяется только условиями горения, и его уменьшение настолько важно, что в форсажных камерах сгорания идут на недожог, доходющий до 5—10 %.

В ряде технологических процессов образуются горячие газы, содержащие к тому же вредные вещества, которые нельзя выбрасывать в атмосферу. Эти отходы можно разделить на две группы. В первую входят газы с теплотой сгорания $Q_i^d > 3$ МДж/м³ (кокосовый и доменный, газы ферросплавных печей и конвертеров, отбросные сероводородные газы нефтепереработки и т. д.). Их сжигают так же, как и природный, однако при низких значениях Q_i^d желательнее предварительно подогреть воздух, а иногда и сам газ (например, доменный) и использовать специальные горелки.

Газы, у которых $Q_i^d < 3$ МДж/м³ (отходящий газ сажевых заводов, большинство ваграночных выбросов, вентиляционные выбросы сушильных и других аппаратов, содержащие пары органических растворителей, например толуола, и т. д.), по существу, не являются горючими, а многие из них содержат и кислород, что делает их взрывоопасными и исключает их подогрев. В этом случае применяют их огневое обезвреживание, сжигая в топке вместе с основным топливом. Вентиляционные выбросы, т. е. воздух, содержащий пары растворителя или горячую токсичную пыль (например, на дрожжевых заводах), часто используют просто в качестве дутьевого воздуха в топках. При этом исключается загрязнение атмосферного воздуха и используется теплота сгорания выбросов.

17.4. ФОРСУНКИ И ТОПКИ ДЛЯ ЖИДКОГО ТОПЛИВА

Мелкий распыл, хорошее перемешивание с окислителем и надежная стабилизация горения — вот три условия, обеспечивающие быстрое и экономичное сжигание жидкого топлива.

Для распыливания жидкого топлива и жидких отходов производства применяют механические, пневматические и ротационные форсунки. В механических жидкость под высоким избыточным давлением (от 1 МПа в топках до многих десятков мегапаскалей в дизелях) продавливается сквозь небольшие отверстия, иногда предварительно интенсивно закручиваясь в центробежном завихрителе, вытекает из отверстий с большой скоростью и распадается на мелкие капли. В форсунке, наиболее распространенной в топках (рис. 17.4, а), мазут через цилиндрические сверления в шайбе 3 поступает в кольцевую выточку в этой же шайбе, из нее в фигурные вырезы в диске 2, по ним движется к оси форсунки, одновременно закручиваясь, и выходит через одно центральное отверстие в шайбе 1.

Перед механической форсункой топливо должно быть очищено от механических примесей, иначе отверстия форсунки будут забиты. В условиях, когда трудно обеспечить надежную очистку, при-

меняют пневматические форсунки, в которых топливо (обычно мазут) распыливается струей воздуха (реже — пара). Первую совершенную форсунку такого типа создал в 1877 г. выдающийся инженер В. Г. Шухов (в то время он был студентом 3-го курса). Она применяется до сих пор, хотя впоследствии были созданы более совершенные конструкции, основанные на этом же принципе. Одна из них представлена на рис. 17.4, б.

Воздух или пар высокого давления (обычно 0,4—0,8 МПа), вытекая из сопла со сверхзвуковой скоростью, подхватывает и интенсивно распыливает струйки предварительно подогретого до 100—140 °С мазута, подаваемого примерно под таким же, как и распыливающий агент, давлением, и выбрасывает образующийся туман в топку. Расход распыливающего агента составляет 0,5—1 кг на 1 кг мазута.

Форсунку устанавливают в горелке, через которую подается закрученный в завихрителе воздух. Конструкции горелок отличаются большим разнообразием.

Основным элементом ротационной форсунки (рис. 17.4, в) является тщательно отполированный изнутри распыливающий стакан 2 диаметром 150—200 мм, вращающийся на полом вала 3 с частотой 5000—7000 об/мин. Топливо (подогретый мазут) по трубке 1, проходящей внутри вала, подается на внут-

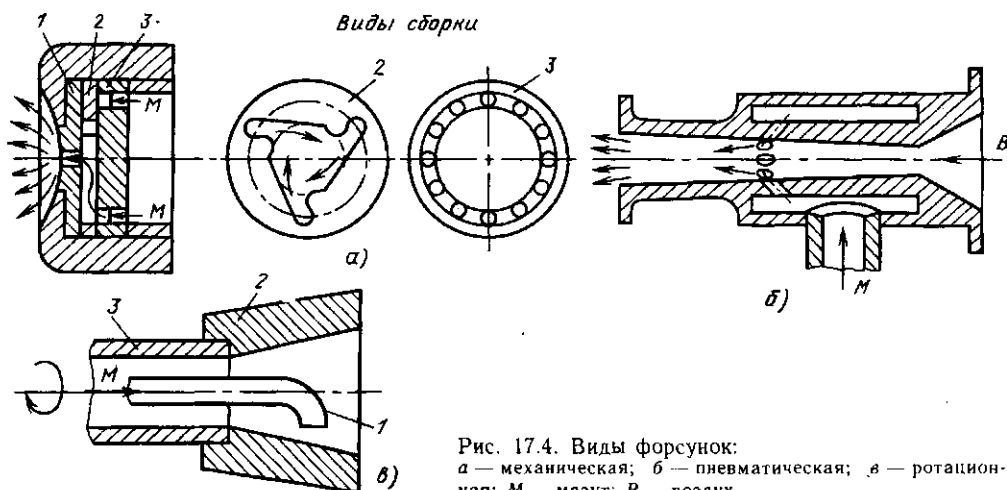


Рис. 17.4. Виды форсунок:
а — механическая; б — пневматическая; в — ротационная; М — мазут; В — воздух

ренную поверхность стакана, распределяется по ней тонким слоем и разбрызгивается, стекая с края стакана под действием центробежной силы. Попадая в поток воздуха, проходящего через лопаточный завихритель, пленка топлива распадается на мельчайшие капли, выносится в топочный объем и там воспламеняется. Вал со стаканом вращается в подшипниках от электродвигателя. Иногда на этом же валу располагают и вентилятор для нагнетания воздуха.

Ротационные форсунки сложнее в эксплуатации, чем механические и пневматические, но обладают по сравнению с ними большим преимуществом: хорошо распыливают топливо в широком диапазоне изменения нагрузки — от 100 до 10 %. Кроме того, они не требуют тонкой очистки жидкого топлива от примесей (так как не имеют отверстий малых сечений) и работают при низком его давлении.

Жидкое топливо сжигают в камерных топках, конструкции которых практически не отличаются от топок для газа. Мазут труднее сжигать, чем высококалорийный газ, поэтому теплонапряжение топочного объема q_v для мазутных топок принимают обычно не более 300 кВт/м^3 , выбирают $\alpha_b = 1,1 \div 1,35$, при этом $q_{\text{хнм}} = 1 \div 3 \%$. Лучшие показатели горения мазута достигаются в топках крупных паровых котлов, худшие — в небольших печах.

Топки, работающие на мазуте, чрезвычайно чувствительны к попаданию в него воды. Она не перемешивается с мазутом, и если достаточно большая ее порция попадает в форсунку, то факел погаснет, что может вызвать взрыв в топке, когда через форсунку снова пойдет мазут. В то же время жидкие отходы нефтепереработки, содержащие даже 50 % воды, имеют еще достаточно большую теплоту сгорания. Для их утилизации (сжигания) водомазутную смесь предварительно превращают в тонкую суспензию, которая сжигается, как любое жидкое топливо.

Сжигание других жидких материалов и горючих жидких отходов различных производств (серы, смолы и т. д.) организуют примерно так же, как и мазута,

но обычно с меньшим теплонапряжением объема q_v .

В топочной технике широко применяют комбинированные горелки, позволяющие попеременно или одновременно сжигать различные топлива. Например, для котлов, работающих на газе, обязательно предусматривают запас резервного топлива — чаще всего мазута, а в их топках устанавливают газомазутные горелки, представляющие собой газовые горелки со встроенными мазутными форсунками.

17.5. ОСОБЕННОСТИ СЖИГАНИЯ ТВЕРДЫХ ТОПЛИВ

Горючие газы и пары смол (так называемые летучие), выделяющиеся при термическом разложении натурального твердого топлива в процессе его нагревания, смешиваясь с окислителем (воздухом), при высокой температуре сгорают достаточно интенсивно, как обычное газообразное топливо. Поэтому сжигание топлив с большим выходом летучих (дрова, торф, сланец) не вызывает затруднений, если, конечно, содержание балласта в них (влажность плюс зольность) не настолько велико, чтобы стать препятствием для получения нужной для горения температуры.

Время сгорания топлив со средним (бурые и каменные угли) и небольшим (тощие угли и антрациты) выходом летучих практически определяется скоростью реакции на поверхности коксового остатка, образующегося после выделения летучих. Сгорание этого остатка обеспечивает и выделение основного количества теплоты.

Реакция, протекающая на поверхности раздела двух фаз (в данном случае на поверхности коксового кусочка) называется гетерогенной. Она состоит по крайней мере из двух последовательных процессов: диффузии кислорода к поверхности и его химической реакции с топливом (почти чистым углеродом, оставшимся после выхода летучих) на поверхности. Увеличиваясь по закону Аррениуса, скорость химической реакции при высокой температуре становится столь большой, что весь кислород, под-

водимый к поверхности, немедленно вступает в реакцию. В результате скорость горения оказывается зависящей только от интенсивности доставки кислорода к поверхности горячей частицы путем массообмена и диффузии. На нее практически перестают влиять как температура процесса, так и реакционные свойства коксового остатка. Такой режим гетерогенной реакции называется **диффузионным**. Интенсифицировать горение в этом режиме можно только путем интенсификации подвода реагента к поверхности топливной частицы. В разных топках это достигается различными методами.

Слоевые топki. Твердое топливо, загруженное слоем определенной толщины на распределительную решетку, поджигается и продувается (чаще всего снизу вверх) воздухом (рис. 17.5, *а*). Фильтруясь между кусочками топлива, он теряет кислород и обогащается оксидами (CO_2 , CO) углерода вследствие горения угля, восстановления углем водяного пара и диоксида углерода.

Зона, в пределах которой практически полностью исчезает кислород, называется **кислородной**; ее высота составляет два-три диаметра кусков топлива. В выходящих из нее газах содержатся не только CO_2 , H_2O и N_2 , но и горючие газы CO и H_2 , образовавшиеся как из-за восстановления CO_2 и H_2O углем, так и из выделяющихся из угля летучих. Если высота слоя больше, чем кислородной зоны, то за кислородной

следует **восстановительная зона**, в которой идут только реакции $\text{CO}_2 + \text{C} = 2\text{CO}$ и $\text{H}_2\text{O} + \text{C} = \text{CO} + \text{H}_2$. В результате концентрация выходящих из слоя горючих газов увеличивается по мере увеличения его высоты.

В слоевых топках высоту слоя стараются держать равной высоте кислородной зоны или большей ее. Для дожигания продуктов неполного сгорания (H_2 , CO), выходящих из слоя, а также для дожигания выносимой из него пыли в точный объем над слоем подают дополнительный воздух.

Количество сгоревшего топлива пропорционально количеству поданного воздуха, однако увеличение скорости воздуха сверх определенного предела нарушает устойчивость плотного слоя, так как воздух, прорывающийся через слой в отдельных местах, образует кратеры. Поскольку в слой всегда загружается полидисперсное топливо, увеличивается вынос мелочи. Чем крупнее частицы, тем с большей скоростью можно продувать воздух через слой без нарушения его устойчивости. Если принять для грубых оценок теплоту «сгорания» 1 м^3 воздуха в нормальных условиях при $\alpha_b = 1$ равной $3,8 \text{ МДж}$ и понимать под w_n приведенный к нормальным условиям расход воздуха на единицу площади решетки ($\text{м}^3/\text{с}$), то теплонпряжение зеркала горения ($\text{МВт}/\text{м}^2$) составит

$$q_R = 3,8 w_n / \alpha_b. \quad (17.7)$$

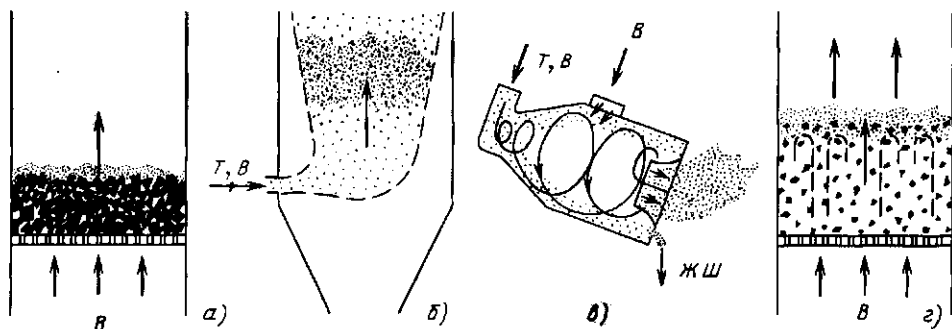


Рис. 17.5. Схемы организации топочных процессов: *а* — в плотном слое; *б* — в пылевидном состоянии; *в* — в циклонной топке; *г* — в кипящем слое; *В* — воздух; *T, B* — топливо, воздух; *ЖШ* — жидкий шлак

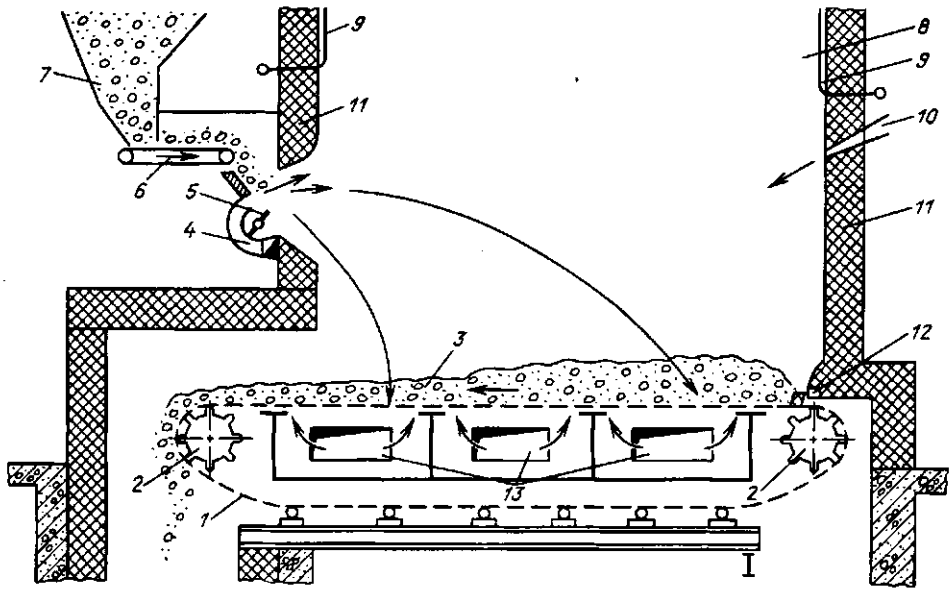


Рис. 17.6. Схема топки с пневмомеханическим забрасывателем и цепной решеткой обратного хода:

1 — полотно колосниковой решетки; 2 — приводные «звездочки»; 3 — слой топлива и шлака; 4 — подвод воздуха к забрасывателю; 5 — ротор забрасывателя; 6 — ленточный питатель; 7 — топливный бункер; 8 — топочный объем; 9 — экранные трубы; 10 — острое дутье и возврат уноса; 11 — обмуровка топки; 12 — заднее уплотнение; 13 — окна для подвода воздуха под слой

Коэффициент избытка воздуха α_v в формуле (17.7) учитывает тот факт, что при $\alpha_v > 1$ избыточная часть содержащегося в нем кислорода не окисляет горючее, а значит, и не дает теплоты. Значения w и w_n связаны соотношением $w = w_n(273 + t)/273$. Топочные устройства для слоевого сжигания классифицируют в зависимости от способа подачи, перемещения и шуровки* слоя топлива на колосниковой решетке. В немеханизированных топках, в которых все три операции осуществляют вручную, можно сжигать не более 300—400 кг/ч угля. Наибольшее распространение в промышленности получили полностью механизированные слоевые топки с пневмомеханическими забрасывателями и цепной решеткой обратного хода (рис. 17.6). Их особенность — горение топлива на непрерывно

движущейся со скоростью 1—15 м/ч колосниковой решетке, сконструированной в виде полотна транспортерной ленты, имеющей привод от электродвигателя. Полотно решетки состоит из отдельных колосниковых элементов, закрепленных на бесконечных шарнирных цепях, приводимых в движение «звездочками». Необходимый для горения воздух подводится под решетку через зазоры между элементами колосников.

Подача топлива осуществляется пневмомеханическим забрасывателем, основным элементом которого является ротор, вращающийся с частотой 500—1000 об/мин. Ленточным питателем, т. е. небольшим транспортером, топливо подается из бункера на лопасти ротора и забрасывается им в топку. Крупные куски летят к задней стенке и движутся на решетке дольше, мелкие падают ближе, а самые тонкие фракции (мельче 1 мм) сгорают в топочном объеме на лету, для чего специально подводится воздух (10—15 % всего расхода) со скоростью 20 м/с.

* Разрушение спеков (при сжигании спекающихся углей) и шлаковых агломератов, образующихся в процессе горения.

Описанная топка относится к разряду факельно-слоевых, поскольку часть топлива сгорает в факеле. Для интенсификации горения в объеме через сопла, расположенные на задней стенке, дополнительно подают воздух (5—10 % общего количества) в виде струй «острого дутья» со скоростью 50—70 м/с. Эти струи интенсивно перемешивают потоки в объеме топки. Обычно вместе с острым дутьем в топку возвращают уловленный в золоуловителе унос с высоким содержанием горючих, что позволяет дожечь вынесенные из топки недогоревшие частицы.

Шуровка слоя в таких топках не требуется, поскольку, прогреваясь в процессе полета, частицы угля теряют способность спекаться. Шлак сбрасывается в шлаковую шахту, а из нее — в систему шлакоудаления.

Основными потерями в слоевых топках являются потери от механического недожога. При отсутствии острого дутья и возврата уноса значение $q_{\text{мех}}$ может достигать 13 %, при возврате уноса оно значительно ниже.

Оптимальный размер кусков угля для слоевых топок составляет 25—50 мм. Этому соответствует скорость газа в слое $w = 1,5 \div 2,5$ м/с, т. е. $w_{\text{н}} = 0,3 \div 0,5$ м/с при $t = 1200$ °С и в соответствии с (17.7) значение $q_R = 1 \div 1,5$ МВт/м². С увеличением q_R увеличивается $q_{\text{мех}}$ из-за выноса несгоревшей мелочи как содержащейся в рядовом (несортированном) топливе, так и образующейся из-за растрескивания топлива при сгорании.

Большая концентрация топлива в плотном слое создает развитую поверхность реагирования, поэтому в единице объема самого слоя выделяется огромное количество теплоты. Однако необходимость дожигания выносимых из слоя продуктов неполного сгорания (СО, Н₂) и мелких топливных частиц, а также охлаждения газов в топке до температур, при которых затвердевают уносимые ими зольные частицы (1000—1100 °С в зависимости от плавкости золы), заставляет предусматривать над слоем достаточной большой топочный объем, тогда $q_V = 250 \div 450$ кВт/м³.

Из-за неравномерной высоты слоя коэффициент избытка воздуха в слоевых топках приходится держать довольно высоким: $\alpha_v = 1,3 \div 1,4$, тогда $q_{\text{мех}} = 0,5 \div 1$ %.

В СССР выпускают ценные решетки с площадью зеркала горения от 3,3 до 24,4 м², что приблизительно соответствует тепловой мощности от 3 до 30 МВт. Области их применения являются небольшие паровые и водогрейные котлы и печи мощностью не более 70 МВт. Преимуществом слоевых топок является простота эксплуатации, отсутствие углеразмольных устройств, возможность устойчивой (без погасаний) работы в широком диапазоне нагрузок. Их недостатком является прежде всего небольшая производительность, поскольку площадь топок даже с цепными решетками не превышает 50 м². В слоевых топках не удается сжигать топлива с очень высокой зольностью и влажностью*, а в ряде конструкций не горят и спекающиеся угли, образующие в процессе нагрева корку, не пропускающую воздух.

Факельные топki. В прошлом веке для сжигания в слоевых топках (а других тогда не было) использовали только уголь, не содержащий мелочи (обычно фракцию 6—25 мм). Фракция мельче 6 мм — штыб (от немецкого *staub* — пыль) являлась отходом. В начале этого века для ее сжигания был разработан пылевидный способ, при котором угли измельчали до 0,1 мм, а трудносжигаемые антрациты — еще мельче. Такие пылинки увлекаются потоком газа, относительная скорость между ними очень мала. Но и время их сгорания чрезвычайно мало — секунды и доли секунд. Поэтому при вертикальной скорости газа менее 10 м/с и достаточной высоте топki (десятки метров в современных котлах) пыль успевает полностью сгореть на лету в процессе движения вместе с газом от горелки до выхода из топki.

Этот принцип и положен в основу факельных (камерных) топок,

* Правда, имеются специальные топki для сжигания сильно влажных торфа и древесных отходов (щепы, коры и т. д.).

в которые тонко размолотая горючая пыль вдувается через горелки вместе с необходимым для горения воздухом (см. рис. 17.5, б) аналогично тому, как сжигаются газообразные или жидкие топлива. Таким образом, камерные топки пригодны для сжигания любых топлив, что является большим их преимуществом перед слоевыми. Второе преимущество — возможность создания топki на любую практически сколь угодно большую мощность. Поэтому камерные топki занимают сейчас в энергетике доминирующее положение. В то же время пыль не удаётся устойчиво сжигать в маленьких топках, особенно при переменных режимах работы, поэтому пылеугольные топki с тепловой мощностью менее 20 МВт не делают.

Топливо измельчается в мельничных устройствах и вдувается в топочную камеру через пылеугольные горелки. Транспортирующий воздух, вдуваемый вместе с пылью, называется первичным.

При камерном сжигании твердых топлив в виде пыли летучие вещества, выделяясь в процессе ее прогрева, сгорают в факеле как газообразное топливо, что способствует разогреву твердых частиц до температуры воспламенения и облегчает стабилизацию факела. Количество первичного воздуха должно быть достаточным для сжигания летучих. Оно составляет от 15—25 % всего количества воздуха для углей с малым выходом летучих (например, антрацитов) до 20—55 % для топлив с большим их выходом (бурых углей). Остальной необходимый для горения воздух (его называют вторичным) подают в топку отдельно и перемешивают с пылью уже в процессе горения.

Для того чтобы пыль загорелась, ее нужно сначала нагреть до достаточно высокой температуры. Вместе с нею, естественно, приходится нагревать и транспортирующий ее (т. е. первичный) воздух. Это удается сделать *только путем подмешивания к потоку пылевзвеси раскаленных продуктов сгорания.*

Хорошую организацию сжигания твердых топлив (особенно трудносжигаемых, с малым выходом летучих) обеспе-

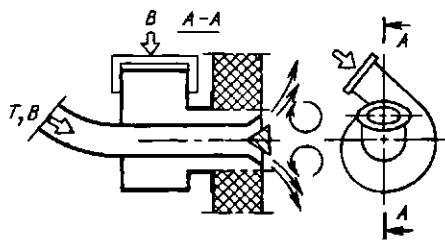


Рис. 17.7. Прямоточно-улиточная горелка для твердого пылевидного топлива:
B — воздух; T, B — топливо, воздух

чивает использование так называемых улиточных горелок (рис. 17.7). Угольная пыль с первичным воздухом подается в них через центральную трубу и благодаря наличию рассекателя выходит в топку в виде тонкой кольцевой струи. Вторичный воздух подается через «улитку», сильно закручивается в ней и, выходя в топку, создает мощный турбулентный закрученный факел, который обеспечивает подсос больших количеств раскаленных газов из ядра факела к устью горелки. Это ускоряет прогрев смеси топлива с первичным воздухом и ее воспламенение, т. е. создает хорошую стабилизацию факела. Вторичный воздух хорошо перемешивается с уже воспламенившейся пылью благодаря сильной его турбулизации. Наиболее крупные пылинки догорают в процессе их полета в потоке газов в пределах топочного объема.

При факельном сжигании угольной пыли в каждый момент времени в топке находится ничтожный запас топлива — не более нескольких десятков килограммов. Это делает факельный процесс весьма чувствительным к изменениям расходов топлива и воздуха и позволяет при необходимости практически мгновенно изменять производительность топki, как при сжигании мазута или газа. Одновременно это повышает требования к надежности снабжения топki пылью, ибо малейший (в несколько секунд!) перерыв приведет к погасанию факела, что связано с опасностью взрыва при возобновлении подачи пыли. Поэтому в пылеугольных топках устанавливают, как правило, несколько горелок.

При пылевидном сжигании топлив в ядре факела, расположенном недалеко

от устья горелки, развиваются высокие температуры (до 1400—1500 °С), при которой зола становится жидкой или тестообразной. Налипание этой золы на стенки топki может привести к их зарастанию шлаком. Поэтому сжигание пылевидного топлива чаще всего применяют в котлах, где стены топki закрыты водоохлаждаемыми трубами (экранами), около которых газ охлаждается и взвешенные в нем частицы золы успевают затвердеть до соприкосновения со стенкой. Пылевидное сжигание может применяться также в топках с жидким шлакоудалением, в которых стены покрыты тонкой пленкой жидкого шлака и расплавленные частицы золы стекают в этой пленке.

Теплонапряжение объема в пылеугольных топках обычно составляет 150—175 кВт/м³, увеличиваясь в небольших топках до 250 кВт/м³. При хорошем перемешивании воздуха с топливом принимается $\alpha_v = 1,2 \div 1,25$; $q_{мех} = 0,5 \div 6$ % (большие цифры — при сжигании антрацитов в небольших топках); $q_{хим} = 0 \div 1$ %.

В камерных топках удается после дополнительного размола сжигать отходы углей, образующиеся при их обогащении на коксохимических заводах (пропродукт), коксовые отсеивы и еще более мелкий коксовый шлак.

Циклонные топki. Специфический способ сжигания осуществлен в циклонных топках (см. рис. 17.5, в). В них используют достаточно мелкие частицы угля (обычно мельче 5 мм), а необходимый для горения воздух подают с огромными скоростями (до 100 м/с) по касательной к образующей циклона. В топке создается мощный вихрь, вовлекающий частицы в циркуляционное движение, в котором они интенсивно обдуваются потоком. В результате интенсивного горения в топке развиваются температуры, близкие к адиабатным (до 2000 °С). Зола угля плавится, жидкий шлак стекает по стенкам. По ряду причин от применения таких топок в энергетике отказались, и сейчас они используются в качестве технологических — для сжигания серы с целью получения SO₂ в производстве H₂SO₄, обжига руд и т. д. Иногда в цик-

лонных топках осуществляют огневое обезвреживание сточных вод, т. е. выжигание содержащихся в них вредных веществ за счет подачи дополнительного (обычно газообразного или жидкого) топлива.

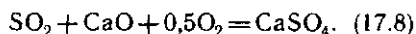
Топки с кипящим слоем. Устойчивое горение пылеугольного факела возможно только при высокой температуре в его ядре — не ниже 1300—1500 °С. При этих температурах начинает заметно окисляться азот воздуха по реакции $N_2 + O_2 = 2NO$. Определенное количество NO образуется и из азота, содержащегося в топливе. Оксид азота, выброшенный вместе с дымовыми газами в атмосферу, доокисляется в ней до высокотоксичного диоксида NO₂. В СССР предельно допустимая концентрация NO₂ (ПДК), безопасная для здоровья людей, в воздухе населенных пунктов составляет 0,085 мг/м³. Чтобы обеспечить ее, на крупных тепловых электростанциях приходится строить высокие дымовые трубы, разбрасывающие дымовые газы на возможно большую площадь. Однако при сосредоточении большого количества станций недалеко друг от друга и это не спасает.

В ряде стран регламентируется не ПДК, а количество вредных выбросов на единицу теплоты, выделенной при сгорании топлива. Например, в США для крупных предприятий допускается выброс 28 мг оксидов азота на 1 МДж теплоты сгорания. В СССР нормы выбросов составляют для разных топлив от 125 до 480 мг/м³.

При сжигании топлив, содержащих серу, образуется токсичный SO₂, действие которого на человека к тому же суммируется с действием NO₂. Эти выбросы служат причиной образования фотохимического смога и кислотных дождей, вредно влияющих не только на людей и животных, но и на растительность. В Западной Европе, например, от таких дождей погибает значительная часть хвойных лесов.

Газообразные вредные выбросы можно резко уменьшить путем снижения температуры горения до 850—950 °С. При этих температурах азот воздуха практически не окисляется, а диоксид серы SO₂

соединяется с оксидом кальция по реакции (аналогичным образом реагирует и MgO)



Если в золе топлива оксидов кальция и магния недостаточно для связывания всего SO_2 (обычно нужен двух- или трехкратный его избыток по сравнению со стехиометрией реакции (17.8)), к топливу подмешивают известняк $CaCO_3$. Известняк при температурах 850—950 °С интенсивно разлагается на CaO и CO_2 , а гипс $CaSO_4$ не разлагается, т. е. реакция (17.8) справа налево не идет. Таким образом, токсичный SO_2 связывается до безвредного практически нерастворимого в воде гипса, который удаляется вместе с золой.

С другой стороны, в процессе деятельности человека образуется большое количество горючих отходов, которые не считаются топливом в общепринятом смысле: «хвосты» углеобогащения, отвалы при добыче угля, многочисленные отходы целлюлозно-бумажной промышленности и других отраслей народного хозяйства. Парадоксально, например, что «порода», которую около угольных шахт складывают в огромные терриконы, зачастую самовозгорается и длительное время загрязняет дымом и пылью окружающее пространство, но ни в слоевых, ни в камерных топках ее не удается сжечь из-за большого содержания золы. В слоевых топках зола, спекаясь при горении, препятствует проникновению кислорода к частицам горючего, в камерных не удается получить нужную для устойчивого горения в них высокую температуру.

Возникшая перед человечеством настоятельная необходимость разработки безотходных технологий поставила вопрос о создании топочных устройств для сжигания таких материалов. Ими стали топки с кипящим слоем (см. рис. 17.5, з).

Псевдоожженным (или кипящим) называется слой мелкозернистого материала, продуваемый снизу вверх газом со скоростью, превышающей предел устойчивости плотного слоя, но недостаточной для выноса частиц из слоя. Интенсивная циркуля-

ция частиц в ограниченном объеме камеры создает впечатление бурно кипящей жидкости, что и объясняет происхождение названия.

Физически продуваемый снизу плотный слой частиц теряет устойчивость потому, что сопротивление фильтрующемуся сквозь него газу становится равным весу столба материала на единицу площади поддерживающей решетки. Поскольку аэродинамическое сопротивление есть сила, с которой газ действует на частицы (и соответственно по третьему закону Ньютона — частицы на газ), то при равенстве сопротивления и веса слоя частицы (если рассматривать идеальный случай) опираются не на решетку, а на газ.

Скорость w_k (м/с) предела устойчивости плотного слоя частиц диаметром d и плотностью $2,65 \text{ г/м}^3$, продуваемого воздухом с температурой 20 и 1000 °С, имеет следующие значения (округленно):

d , мм	0,1	0,2	0,5	1,0
w_k^{20}	0,01	0,03	0,2	0,54
w_k^{1000}	0,003	0,01	0,08	0,3

Продолжение

d , мм	2,0	5,0	10	20
w_k^{20}	1,0	1,9	2,7	4
w_k^{1000}	1,2	3,2	5,3	8

Средний размер частиц в топках с кипящим слоем обычно составляет 2—3 мм. Им соответствует рабочая скорость псевдоожжения (ее берут в 2—3 раза больше, чем w_k) $1,5 \div 4 \text{ м/с}$. Это определяет в соответствии с (17.7) площадь газораспределительной решетки при заданной тепловой мощности топки. Теплонапряжение объема q_v принимают примерно таким же, как и для слоевых топков.

Простейшая топка с кипящим слоем (рис. 17.8) во многом напоминает слоевую (см. рис. 17.6) и имеет с ней много общих конструктивных элементов. Принципиальное различие между ними заключается в том, что интенсивное перемешивание частиц обеспечивает постоянство температуры по всему объему кипящего слоя.

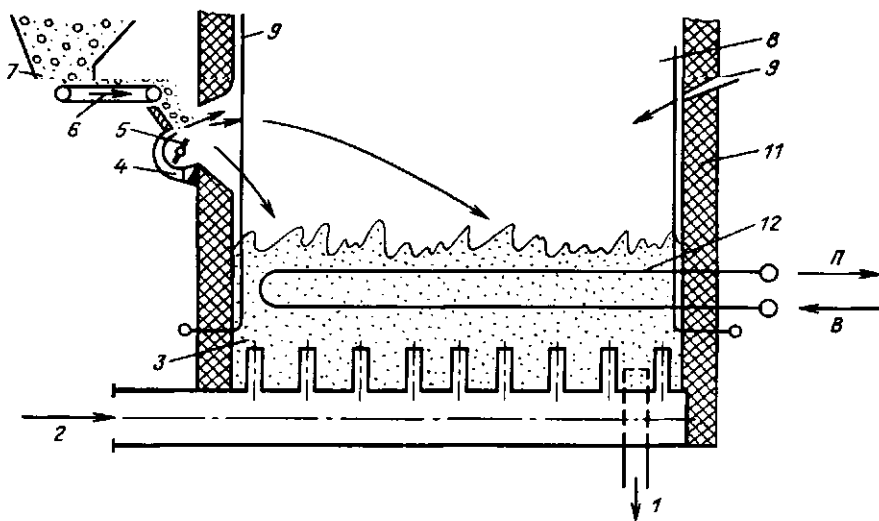


Рис. 17.8. Схема топки с кипящим слоем:

1 — выгрузка золы; 2 — подвод воздуха под слой; 3 — кипящий слой золы и топлива; 4 — подвод воздуха к забрасывателю; 5 — ротор забрасывателя; 6 — ленточный питатель; 7 — топливный бункер; 8 — топочный объем; 9 — экранные трубы; 10 — острое дутье и возврат уноса; 11 — обмуровка топки; 12 — теплопринимающие трубы в кипящем слое; В — вода; П — пар

Поддержание температуры кипящего слоя в необходимых пределах (850—950 °С) обеспечивается двумя различными способами. В небольших промышленных топках, сжигающих отходы или дешевое топливо, в слой подают значительно больше воздуха, чем это необходимо для полного сжигания, устанавливая $\alpha_s \geq 2$.

При том же количестве выделенной теплоты Q_f температура газов уменьшается по мере увеличения α_s , ибо та же теплота тратится на нагрев большого количества газов (см. рис. 16.1).

В крупных энергетических агрегатах такой метод снижения температуры горения неэкономичен, ибо «лишний» воздух, уходя из агрегата, уносит и теплоту, затраченную на его нагрев (возрастают потери с уходящими газами — см. далее). Поэтому в топках с кипящим слоем крупных котлоагрегатов размещают трубы 9 и 12 с циркулирующим в них рабочим телом (водой или паром), воспринимающим необходимое количество теплоты. Интенсивное «омывание» этих труб частицами обеспечивает высокий коэффициент теплоотдачи от слоя к трубам

[$\alpha \approx 250 \text{ Вт}/(\text{м}^2 \cdot \text{К})$], что в некоторых случаях позволяет уменьшить металлоемкость котла по сравнению с традиционным. Топливо устойчиво горит при его содержании в кипящем слое, составляющем 1 % и менее; остальные 99 % с лишним — зола. Даже при столь неблагоприятных условиях интенсивное перемешивание не позволяет зольным частицам блокировать горючие от доступа к ним кислорода (в отличие от плотного слоя). Концентрация горючих при этом оказывается одинаковой по всему объему кипящего слоя. Для удаления золы, вводимой с топливом, часть материала слоя непрерывно выводится из него в виде мелкозернистого шлака — чаще всего просто «сливается» через отверстия в подине, поскольку кипящий слой способен течь как жидкость. При $\Gamma = 1 \%$, $Q_f = 16 \text{ МДж}/\text{кг}$ и $A = 30 \%$, например, формулы (17.3) и (17.4) дают $q_{\text{мех}}^{\text{пл}} \approx 0,6 \%$. Фактически механический недожог с шлаком будет еще меньше, ибо доля золы, переходящей в шлак, составляет в топках с кипящим слоем около 70—80 % (остальные 20—30 % золы уносятся из топки с газами).

Широкое внедрение котлов с кипящим слоем (они создаются во многих передовых странах мира, в СССР уже работает более 100 котлов, в КНР — более 2000) выявило и их недостатки, основной из которых — большой механический недожог с уносом $q_{\text{мех}}^{\text{ун}}$. Дело в том, что сжигаемое топливо имеет полидисперсный состав и при среднем размере частиц 2—3 мм примерно 20 % частиц оказывается мельче 0,5 мм. Эти частицы, не успевая полностью сгореть, выносятся газом из слоя. Для их дожига приходится предусматривать достаточно высокое надслоевое пространство (объем топki над слоем высотой не менее 5—6 м), где частицы горят «на лету», как в обычном факеле за счет подаваемого туда дополнительного воздуха (через сопла 10, рис. 17.8).

Топки с циркуляционным кипящим слоем. В последнее время появились топki второго поколения с так называемым циркуляционным кипящим слоем. За этими топками устанавливают циклон, в котором улавливаются все недогоревшие частицы и возвращаются обратно в топку. Таким образом, частицы оказываются «запертыми» в системе топка — циклон — топка до тех пор, пока не сгорят полностью. Эти топки имеют высокую экономичность, не уступающую камерному способу сжигания, при сохранении всех экологических преимуществ.

Топки с кипящим слоем широко используются не только в энергетике, но и в других отраслях промышленности, например, для сжигания колчеданов с целью получения SO_2 , обжига различных руд и их концентратов (цинковых, медных, никелевых, золотосодержащих) и т. д. (С точки зрения теории горения обжиг, например, цинковой руды по реакции $2\text{ZnS} + 3\text{O}_2 = 2\text{ZnO} + 2\text{SO}_2$ есть сгорание этого специфического «топлива», протекающее, как и все реакции горения, с выделением больших количеств теплоты.) Большое распространение, особенно за рубежом, топки с кипящим слоем нашли для огневого обезвреживания (т. е. сжигания) различных вредных отходов производства (твердых, жидких и газообразных) — шламов осветления сточных вод, мусора и т. п.

17.1. Газовый анализ продуктов сгорания антрацитового штыба (см. пример 16.1) обнаружил 1 % CO . Оценить приблизительно химический недожог (имейте в виду, что все газоанализаторы дают содержание компонентов в сухом газе).

17.2. При испытании котла или печи, работающей на твердом топливе, отдельно определяют содержание горючих (в процентах массы) в шлаке $G_{\text{шл}}$, уносе $G_{\text{ун}}$ и провале $G_{\text{пр}}$, а также доли золы, проваливающейся сквозь отверстия решетки (в слоевых топках) $a_{\text{пр}}$, сбрасываемой с решетки в виде шлака $a_{\text{шл}}$ и уносимой газами $a_{\text{ун}}$. По аналогии с формулой (17.3) написать формулу для $Q_{\text{мех}}$ и посчитать $q_{\text{мех}}$ в камерной топке, сжигающей антрацит, если $a_{\text{ун}} = 0,85$; $a_{\text{шл}} = 0,15$; $G_{\text{ун}} = 10\%$; $G_{\text{шл}} \approx 0$; $A' = 22,9\%$.

17.3. Какое количество воздуха должен эжектировать 1 м^3 природного газа в изображенной на рис. 17.2 горелке, чтобы горение протекало при $\alpha_n = 1,2$? (Теоретически необходимый расход воздуха можно посчитать по оценочной формуле через значение Q_i^d , приведенное в табл. 15.1.)

17.4. При проектировании котельных агрегатов предусматривают возможность их работы как на основном, так и на резервном топливе. Если основное топливо — природный газ, а резервное — мазут, то устанавливают газомазутные горелки. Существенно ли изменится расход воздуха при переходе с одного топлива на другое, если мощность котла, его КПД и коэффициент избытка воздуха оставить неизменными? Для природного газа $V^0 = 9,73 \text{ м}^3/\text{м}^3$, $Q^0 = 36,70 \text{ МДж}/\text{м}^3$, для мазута $V^0 = 10,2 \text{ м}^3/\text{кг}$, $Q_i^d = 38,76 \text{ МДж}/\text{кг}$.

17.5. Необходимо использовать в качестве топлива хвосты обогащения спекающегося каменного угля с зольностью $A^d = 60\%$. Какой тип топки лучше всего подходит для этого. Почему? Каковы будут площадь и высота топки при тепловой мощности котла, равной $Q = 15 \text{ МВт}$; $\alpha_n = 1,2$ и КПД 80 %. Принять скорость газов в топке при температуре 850°C равной $3 \text{ м}/\text{с}$, $q_v = 350 \text{ кВт}/\text{м}^3$.

17.6. На какой способ сжигания бурого угля лучше всего ориентировать топку котла мощностью 150 МВт?

17.7. На электрической станции для привода турбины мощностью 1200 МВт построен котел. Определить примерный объем его топки, если КПД станции равен 40 %.

17.8. Чему приблизительно равняется концентрация SO_2 в уходящих из топки продуктах сгорания подмосковного бурого угля и мазута (в миллиграммах на 1 м^3 продуктов в нормальных условиях) для условий примера 15.5 при $\alpha_n = 1,5$? Принять, что вся сера превращается при горении в SO_2 . Сколько объемов воздуха должно подмешаться в атмосфере к одному объему продуктов сгорания, чтобы снизить концентрацию SO_2 до предельно допустимой? ПДК = $0,5 \text{ мг}/\text{м}^3$.

17.9. Кизеловский уголь с $S_c = 6,1\%$ сжигают в топке с кипящим слоем. Определить расход известняка, необходимый для связывания 80 % серы в виде $CaSO_4$, если известно, что для этого необходимо давать в топку в 2,5 раза больше Ca , чем это следует из стехиометрии уравнения $CaO + SO_2 + 0,5O_2 = CaSO_4$.

17.10. Горелки ГНП предназначены для сжигания как природного газа, так и сжиженного, причем переход с одного на другой осуществляется заменой только газового насадка: в одном случае насадок имеет одно

отверстие (см. рис. 17.3), в другом — несколько отверстий с большим суммарным сечением. Какой насадок предназначен для какого газа при той же мощности горелки?

17.11. В вентиляционном воздухе, выходящем из угольной шахты, содержится 5 % (объемных) метана. Рассчитать, нужно ли подмешивать к этой смеси дополнительный воздух для сжигания метана с коэффициентом избытка $\alpha_o = 1,2$, и если нужно, то сколько. Как изменилась бы ситуация, если бы вместо метана был сжиженный газ (50 % $C_3H_8 + 50\% C_4H_{10}$)?

Глава восемнадцатая КОТЕЛЬНЫЕ УСТАНОВКИ

18.1. ОБЩИЕ СВЕДЕНИЯ

Устройства, предназначенные для получения пара или горячей воды повышенного давления за счет теплоты, выделяемой при сжигании топлива или подводящей от посторонних источников (обычно с горючими газами), называют котлами. Они делятся соответственно на котлы паровые и котлы водогрейные. Котлы, использующие (т. е. утилизирующие) теплоту отходящих из печей газов или других основных и побочных продуктов различных технологических процессов, называют котлами-утилизаторами.

С целью обеспечения стабильной и безопасной работы котла его снабжают вспомогательным оборудованием, служащим для подготовки и подачи топлива, воздуха, очистки и подачи воды, отвода продуктов сгорания и их очистки от золы и токсичных примесей, удаления золошлаковых остатков.

Комплекс устройств, включающий в себя собственно котел и вспомогательное оборудование, называют котельной установкой.

Котельные установки, снабжающие паром турбины тепловых электрических станций, называют энергетическими. Для снабжения паром производственных потребителей и отопления зданий в ряде случаев создают специальные

производственные и отопительные котельные установки.

В качестве источников теплоты для котельных установок используются природные и искусственные топлива, отходящие газы промышленных печей и других устройств, солнечная энергия, энергия деления ядер тяжелых элементов (урана, плутония) и т. д.

18.2. ПАРОВОЙ КОТЕЛ И ЕГО ОСНОВНЫЕ ЭЛЕМЕНТЫ

Развитие конструкций котлов. Исторически развитие паровых котлов шло в направлении повышения паропроизводительности, параметров производимого пара (давления и температуры), надежности и безопасности в эксплуатации, увеличения экономичности (КПД) и снижения массы металлоконструкций, приходящейся на 1 т вырабатываемого пара.

Исходным типом современных котлов был простой цилиндрический котел (рис. 18.1, а), выполненный в виде горизонтального барабана с топкой под ним. Стенки барабана были одновременно и поверхностью нагрева. В дальнейшем увеличение поверхности нагрева шло по двум направлениям. В одном случае непосредственно в водяном пространстве барабана размещались большие и малые трубы; при этом большие одновременно

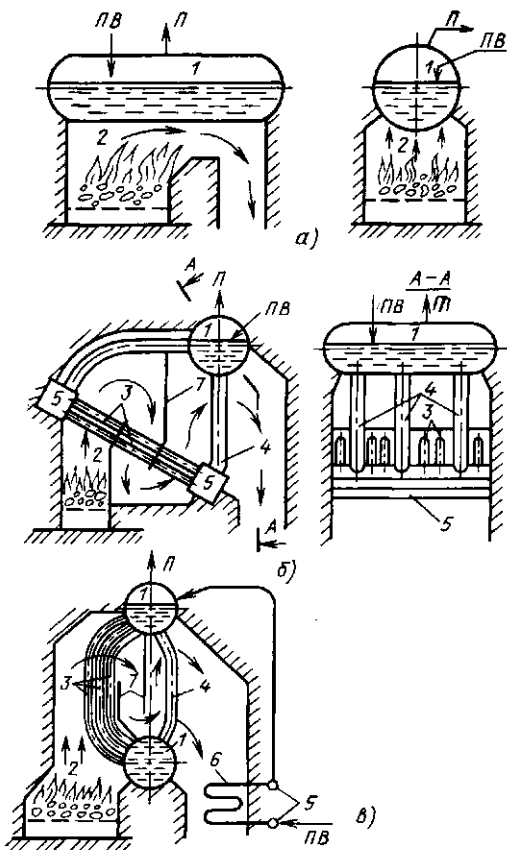


Рис. 18.1. Схема развития паровых котлов: а — простой цилиндрический котел; б — водотрубный котел с наклонным трубным пучком; в — двухбарабанный вертикально-водотрубный котел. Стрелками показано движение продуктов сгорания в газоходах: 1 — барабан; 2 — топка; 3 — трубы кипящего (испарительного) пучка; 4 — опускные трубы; 5 — коллекторы, объединяющие трубы поверхностей нагрева; 6 — водяной экономайзер для предварительного подогрева воды перед подачей ее в барабан; 7 — перегородки в газоходах котла; ПВ — питательная вода; П — пар

являлись топкой (котлы с жаровыми трубами), а по малым пропускались продукты сгорания (котлы с дымогарными трубами). В другом случае к барабану присоединялись дополнительные наружные трубные поверхности нагрева — кипящие пучки, заполненные водой и обогреваемые топочными газами (водотрубные котлы).

Уменьшение диаметра труб этих поверхностей и увеличение их количества

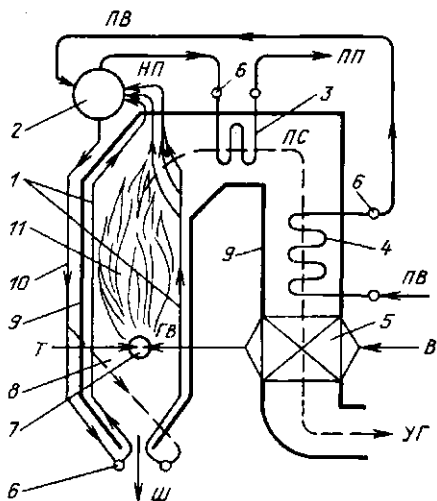


Рис. 18.2. Современный вертикально-водотрубный барабанный паровой котел с естественной циркуляцией:

ПВ — подача питательной воды; НП — линия насыщенного пара; ПП — отвод перегретого пара; Т — подача топлива к горелке; В — подвод воздуха к воздухоподогревателю; ГВ — горячий воздух; ПС — УГ — тракт продуктов сгорания топлива и уходящих (из котла) газов; Ш — шлак; 1 — экранные трубы; 2 — барабан; 3 — пароперегреватель; 4 — водяной экономайзер; 5 — воздухоподогреватель; 6 — коллекторы; 7 — горелка; 8 — топка; 9 — контур (стена) тонки и газоходов; 10 — опускная труба; 11 — излучающий теплоту топочный факел

вели к росту удельной поверхности нагрева ($\text{м}^2/\text{м}^3$ объема газохода). В котлах этого типа движение среды через кипящий пучок труб обеспечивалось за счет естественной циркуляции: пароводяная смесь в трубах кипящего (испарительного) пучка, которая, естественно, легче воды, поднималась вверх, вытесняемая водой, поступающей из барабана по опускным трубам. Чтобы предотвратить образованию пароводяной смеси в опускных трубах и уменьшить их сопротивление, увеличивали их диаметр по сравнению с подъемными — кипящими (рис. 18.1, б) и уменьшали обогрев, располагая их в зоне более низких температур продуктов сгорания (рис. 18.1, в). В дальнейшем опускные трубы вынесли за изоляционную стенку (обмуровку) котла (рис. 18.2). Использование вертикальных трубок в качестве кипящего пучка (см. рис. 18.1, в) повысило надежность циркуляции парово-

дяной смеси в них. Котлы этого типа получили название вертикально-водотрубных. Вследствии вертикальные (подъемные) трубы испарительной поверхности нагрева стали располагать и на стенах топки. Так появились экранные поверхности нагрева. (Название связано с тем, что они, выполняя свою основную функцию в качестве испарительной поверхности, еще и экранят стены топки от излучения топочного объема, препятствуя налипанию на них размягченного шлака и золы.) Вместо нижних барабанов в качестве коллекторов (рис. 18.2, 18.1, б), объединяющих трубы поверхностей нагрева и являющихся переходными элементами между ними и опускными трубами, в котлах высокого давления используются цилиндрические камеры (трубы) относительно небольшого диаметра. Барабан постепенно перестал играть роль поверхности нагрева. Более того, стремление повысить надежность работы котла явилось причиной выноса барабана из зоны обогрева.

Целесообразность перегрева пара для энергетических установок (см. § 6.4) потребовала размещения специальных поверхностей нагрева — пароперегревателей. Так, к середине XX века оформилась принципиальная схема конструкции барабанного вертикально-водотрубного котла с многократной естественной циркуляцией, имеющего экранированную топку (рис. 18.2).

Устройство современного парового котла. Одна из схем котла с естественной циркуляцией приведена на рис. 18.2. Барабанный паровой котел состоит из топочной камеры и газоходов, барабана, поверхностей нагрева, находящихся под давлением рабочей среды (воды, пароводяной смеси, пара), воздухоподогревателя, соединительных трубопроводов и воздухопроводов.

Топливо подается к горелкам 7 (рис. 18.2). К горелкам подводится также воздух, предварительно нагретый уходящими из котла газами в воздухоподогревателе 5. Топливовоздушная смесь, подаваемая горелками в топочную камеру (топку) 8 парового котла, сгорает, образуя высокотемпературный (пример-

но 1500 °С) факел, излучающий теплоту на трубы 1, расположенные на внутренней поверхности стен топки. Это испарительные поверхности нагрева — экраны. Отдав часть теплоты экранам, топочные газы с температурой около 1000 °С проходят через верхнюю часть заднего экрана, трубы которого здесь разведены в два-три ряда, и омывают пароперегреватель 3. Затем продукты сгорания движутся через водяной экономайзер, воздухоподогреватель и покидают котел с температурой около 110—150 °С.

Вода, поступающая в паровой котел, называется питательной. Она подогревается в водяном экономайзере 4, забирая теплоту от продуктов сгорания (уходящих газов), экономя тем самым теплоту сожженного топлива. Испарение воды происходит в экранных трубах 1. Испарительные поверхности подключены к барабану 2 и вместе с опускными трубами 10, соединяющими барабан с нижними коллекторами экранов, образуют циркуляционный контур. В барабане происходит разделение пара и воды, кроме того, большой запас воды в нем повышает надежность работы котла. Сухой насыщенный пар из барабана поступает в пароперегреватель 3, перегретый пар направляется к потребителю.

Все поверхности нагрева котла, в том числе и воздухоподогреватель, как правило, трубчатые. Лишь некоторые мощные паровые котлы имеют воздухоподогреватели иной конструкции.

Нижнюю трапециевидную часть топки котельного агрегата называют холодной воронкой — в ней охлаждается выпадающий из факела частично спекшийся зольный остаток, который в виде шлака проваливается в специальное приемное устройство. Газомазутные котлы не имеют холодной воронки.

Газоход, в котором расположены водяной экономайзер и воздухоподогреватель, называют конвективным (конвективная шахта), в нем теплота передается воде и воздуху в основном конвекцией. Поверхности нагрева, встроенные в этот газоход и называемые также хвостовыми, позволяют снизить температуру продуктов сгорания от 500—700 °С после пароперегревателя почти до 100 °С,

т. е. полнее использовать теплоту сжигаемого топлива.

Вся трубная система и барабан котла поддерживаются каркасом, состоящим из колонн и поперечных балок. Топка и газоходы защищены от наружных теплотерь обмуровкой — слоем огнеупорных и изоляционных материалов. С наружной стороны обмуровки стенки котла имеют газоплотную обшивку стальным листом с целью предотвращения присосов в топку избыточного воздуха и выбивания наружу запыленных горячих продуктов сгорания, содержащих токсичные компоненты. Для повышения надежности работы котла в ряде случаев движение воды и пароводяной смеси в циркуляционном контуре (барабан — опускные трубы — нижний коллектор — подъемные трубы — барабан) осуществляется принудительно (насосом). Это — котлы с многократной принудительной циркуляцией.

Одними из последних являются конструкции прямоточных котлов с принудительным — при помощи питательного насоса — движением воды, пароводяной смеси и перегретого пара. Для этих агрегатов необходимость в барабане отпадает, и он не устанавливается. По прямоточной схеме работают также практически все водогрейные котлы, не имеющие ни испарительных, ни перегревающих поверхностей. Основные схемы движения потока вода — пароводяная смесь — пар в современных котельных агрегатах показаны на рис. 18.3.

В газоходах и топке котла за счет тяги специально устанавливаемого дымососа поддерживается разрежение. Оно не позволяет продуктам сгорания выбиваться в атмосферу котельного цеха через возможные неплотности обмуровки, через лючки и лазы.

Паровые котлы оснащаются системами дистанционного управления и автоматизации, обеспечивающими надежную, безопасную и экономичную их работу.

На предприятиях страны установлены изготовленные отечественными заводами паровые котлы различных конструкций. Размеры паровых котлов также различны. Некоторые в собранном виде можно перевозить автомобильным

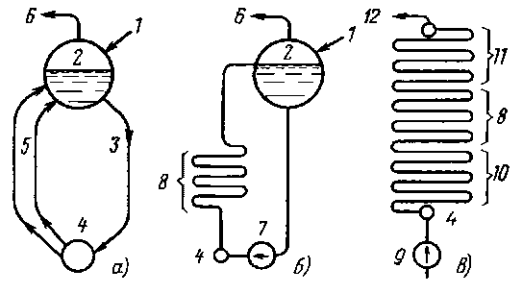


Рис. 18.3. Схемы движения воды, пароводяной смеси и пара в котельном агрегате: а — естественная циркуляция; б — многократно-принудительная циркуляция; в — прямоточное движение: 1 — подвод питательной воды; 2 — барабан; 3 — необогреваемые опускные трубы; 4 — нижний коллектор; 5 — обогреваемые подъемные трубы; 6 — отвод насыщенного пара; 7 — циркуляционный насос; 8 — испарительная поверхность; 9 — питательный насос; 10 — экономайзерная часть поверхности нагрева; 11 — пароперегревательная часть поверхности нагрева; 12 — отвод перегретого пара

транспортом; в то же время крупнейшие котлы тепловых электрических станций имеют высоту до 100 м.

Наиболее крупными из выпускаемых в настоящее время котлов являются энергетические. Их паропроизводительность достигает 4000 т/ч, а мощность питающейся от них турбины может достигать до 1200 МВт, давление пара — до 25 МПа, температура перегретого пара — до 560 °С.

18.3. ПОВЕРХНОСТИ НАГРЕВА КОТЛА

Испарительные поверхности. Парогенерирующие (испарительные) поверхности нагрева отличаются друг от друга в котлах различных систем, но, как правило, располагаются в основной в топочной камере и воспринимают теплоту излучения. Это — экранные трубы, а также устанавливаемый на выходе из топки небольших котлов конвективный пучок труб (см. рис. 18.1).

Экраны котлов с естественной циркуляцией, работающих под разрежением в топке, выполняются из гладких труб с внутренним диаметром 40—80 мм. Экраны представляют собой ряд параллельно включенных вертикальных подъемных труб, соединенных между со-

бой коллекторами. Зазор между трубами обычно составляет 4—6 мм. Размеры топки и величину поверхности экранов рассчитывают таким образом, чтобы на выходе из топки температура продуктов сгорания не превышала температуру размягчения золы, иначе зола будет прилипать к деталям котла, расположенным за топкой, и забьет («зашлакует») путь для прохода газа.

Пароперегреватели. Пароперегреватель предназначен для повышения температуры пара, поступающего из испарительной системы котла. Его трубы (диаметром 22—54 мм) могут располагаться на стенах или потолке топки и воспринимать теплоту излучением — радиационный пароперегреватель либо в основном конвекцией — конвективный пароперегреватель. В этом случае трубы пароперегревателя располагаются в горизонтальном газоходе или в начале конвективной шахты.

Температура перегретого пара должна поддерживаться постоянной всегда, независимо от режима работы и нагрузки котлоагрегата, поскольку при ее понижении повышается влажность пара в последних ступенях турбины, а при повышении температуры сверх расчетной появляется опасность чрезмерных термических деформаций и снижения прочности отдельных элементов турбины. Поддерживают температуру пара на постоянном уровне с помощью регулирующих устройств — парохладителей. Наиболее широко распространены парохладители

впрыскивающего типа, в которых регулирование производится путем впрыскивания обессоленной воды (конденсата) в поток пара. Вода при испарении отнимает часть теплоты у пара и снижает его температуру.

Низкотемпературные поверхности нагрева. Низкотемпературными считаются поверхности, расположенные в конвективном газоходе и работающие при относительно невысоких температурах продуктов сгорания. К ним относятся водяные экономайзеры и воздухоподогреватели. Основная цель их установки — максимальное использование теплоты уходящих из котла газов.

Водяные экономайзеры, предназначенные для подогрева питательной воды, обычно выполняют из стальных труб диаметром 28—38 мм, согнутых в вертикальные змеевики и скомпонованных в пакеты. Трубы в пакетах располагаются в шахматном порядке довольно плотно: расстояние между осями соседних труб поперек потока дымовых газов составляют 2—2,5 диаметра трубы, а между рядами — вдоль потока — 1—1,5. Крепление труб змеевиков и их дистанционирование осуществляют опорными стойками, закрепленными в большинстве случаев на полых (для воздушного охлаждения), изолированных со стороны горячих газов балках каркаса (рис. 18.4).

В экономайзере котлов высокого давления до 20 % воды может превращаться в пар.

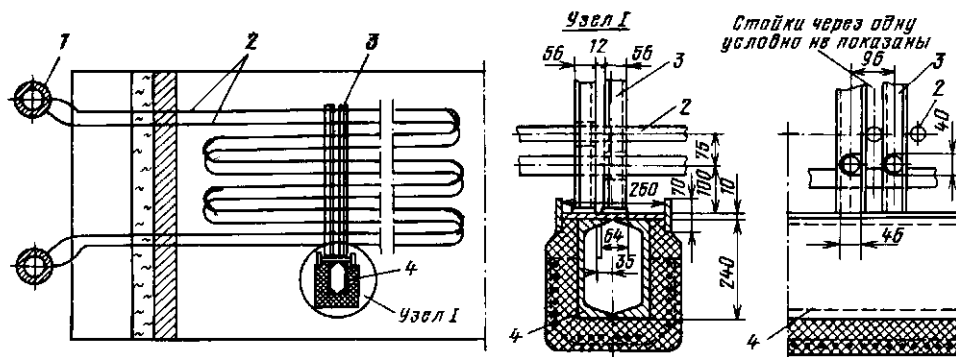


Рис. 18.4. Секция (пакет) водяного экономайзера и его крепление:

1 — коллектор; 2 — трубы змеевиков экономайзера; 3 — стойки; 4 — опорная воздухоохлаждаемая балка

Общее число параллельно работающих труб выбирается исходя из скорости воды не ниже 0,5—1 м/с. Эти скорости обусловлены необходимостью смывания со стенок труб пузырьков воздуха, способствующих коррозии, и предотвращения расслоения пароводяной смеси, которое может привести к перегреву слабо охлаждаемой паром верхней стенки трубы и ее разрыву. Движение воды в экономайзере обязательно восходящее; в этом случае имеющийся в трубах после монтажа (ремонта) воздух легко вытесняется водой.

Число труб в пакете в горизонтальной плоскости выбирается исходя из скорости продуктов сгорания 6—9 м/с. Скорость эта определяется стремлением, с одной стороны, получить высокие коэффициенты теплоотдачи, а с другой — не допустить чрезмерного золотого износа. Коэффициенты теплопередачи при этих условиях составляют обычно несколько десятков Вт/(м²·К). Для удобства ремонта и очистки труб от наружных загрязнений экономайзер разделяют на пакеты высотой 1—1,5 м с зазорами между ними до 800 мм.

Наружные загрязнения с поверхности змеевиков удаляются, например, путем периодического включения в работу системы дробеочистки, в которой поток металлической дробы пропускается (падает) сверху вниз через конвективные поверхности нагрева, сбивая налипшие на трубы отложения. Налипание золы может быть следствием выпадения росы из дымовых газов на относительно холодной поверхности труб, особенно при сжигании сернистых топлив (пары H₂SO₃ конденсируются при более высокой температуре, чем H₂O). В теплоэнергетических установках питательная вода перед поступлением в котел обязательно подвергается регенеративному подогреву (см. § 6.4), поэтому ни налипания золы, ни наружной коррозии (ржавления) труб вследствие выпадения росы в экономайзерах таких котлов не бывает.

Верхние ряды труб экономайзера при работе котла на твердом топливе даже при относительно невысоких скоростях газов подвержены заметному износу золой. Для его предотвращения на эти

трубы крепятся различного рода защитные накладки (обычно сверху вдоль трубы приваривают уголок).

Воздухоподогреватели. Поскольку питательная вода перед экономайзером энергетических котлов имеет высокую температуру $t_{п.в}$ после регенеративного нагрева (при $p = 10$ МПа, например, $t_{п.в} = 230$ °С), глубоко охладить уходящие из котла газы с ее помощью нельзя. Для дальнейшего охлаждения газов после экономайзера ставят воздухоподогреватель, в котором нагревают воздух, забираемый из атмосферы и идущий затем в топку на горение. При сжигании влажного угля нагретый воздух предварительно используется для его сушки в углеразмольном устройстве и транспортировки полученной пыли в горелку.

По принципу действия воздухоподогреватели разделяются на рекуперативные и регенеративные. Рекуперативные — это, как правило, стальные трубчатые воздухоподогреватели (диаметр трубок 30—40 мм). Схема такого подогревателя приведена на рис. 18.5. Трубки в нем расположены обычно вертикально, внутри них движутся продукты сгорания; воздух омывает их поперечным потоком в несколько ходов, организуемых за счет перепускных воздухопроводов (коробов) и промежуточных перегородок.

Газ в трубах движется со скоростью 9—13 м/с, воздух между трубками — вдвое медленнее. Это позволяет иметь примерно равные коэффициенты теплоотдачи с обеих сторон стенки трубы.

Температуру стенок труб воздухоподогревателя во избежание конденсации на них водяных паров из уходящих газов желательно поддерживать выше точки росы. Этого можно достичь предварительным подогревом воздуха в паровом калорифере либо рециркуляцией части горячего воздуха.

Регенеративный воздухоподогреватель котла (рис. 18.6) представляет собой медленно вращающийся (3—5 об/мин) барабан (ротор) с набивкой (насадкой) из гофрированных тонких стальных листов, заключенный в неподвижный корпус. Секторными плитами корпус разделен на две части — воздушную и газовую. При вращении ротора

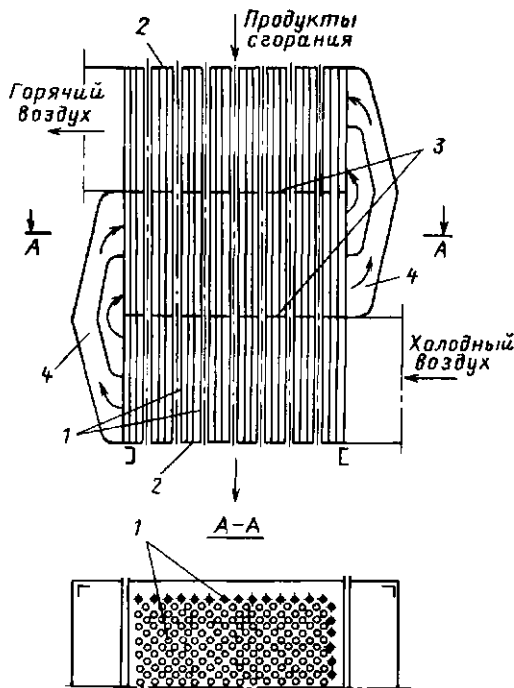


Рис. 18.5. Рекуперативный трубчатый трехходовой воздухоподогреватель: 1 — трубки; 2 — трубные доски; 3 — перегородка; 4 — перепускные короба

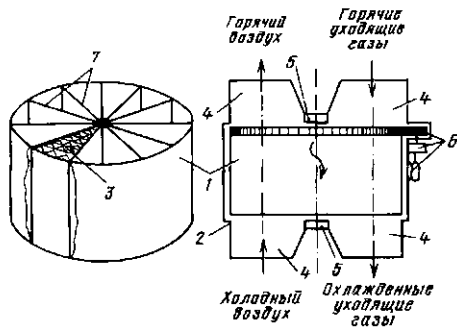


Рис. 18.6. Устройство регенеративного вращающегося воздухоподогревателя: 1 — ротор; 2 — неподвижный корпус; 3 — набивка; 4 — короба подвода и отвода воздуха и газа; 5 — секторные плиты, разделяющие газовый и воздушный потоки; 6 — механизм привода (электродвигатель, редуктор, шестерня); 7 — сплошные перегородки ротора, препятствующие перемещению воздуха и продуктов сгорания

набивка попеременно пересекает то газовый, то воздушный поток. Несмотря на то что набивка работает в нестационарном режиме, подогрев идущего сплош-

ным потоком воздуха осуществляется непрерывно без колебаний температуры. Движение газов и воздуха — противоположное.

Регенеративный воздухоподогреватель отличается компактностью (до 250 м^2 поверхности нагрева в 1 м^3 набивки); он широко распространен на мощных энергетических котлоагрегатах. Недостатком его являются большие (до 10 %) перетоки воздуха в тракт газов, что ведет к перегрузкам дутьевых вентиляторов и дымососов и увеличению потерь теплоты с уходящими газами.

Все описанные тепловоспринимающие элементы котла (поверхности нагрева) являются типичными теплообменниками, и расчет их ведется по формулам, приведенным в гл. 14. Поверхность нагрева рассчитывается по уравнению теплопередачи

$$F = \frac{B_p Q}{k \Delta t_{\text{ср}}}, \quad (18.1)$$

где k — коэффициент теплопередачи; $\Delta t_{\text{ср}}$ — среднелогарифмическая разность температур продуктов сгорания и рабочей среды; $B_p Q$ — количество воспринятой теплоты.

Особенность расчета котлов состоит в том, что его принято осуществлять для 1 кг твердого и жидкого и 1 м^3 газообразного топлива. В этом случае Q — теплота, отданная продуктами сгорания 1 кг (м^3) топлива и равна разности энтальпий продуктов сгорания до (H') и после (H'') рассматриваемой конвективной поверхности, т. е.

$$Q = H' - H''. \quad (18.2)$$

Под B_p понимается расчетный расход топлива, т. е. его количество, действительно сгоревшее в топке. Это же количество теплоты передается в данной поверхности рабочему телу (воде, пару, воздуху):

$$B_p Q = D (h_{\text{вых}} - h_{\text{вх}}). \quad (18.3)$$

В этой формуле D — расход рабочего тела; $h_{\text{вх}}$ и $h_{\text{вых}}$ — энтальпии рабочего тела на входе в поверхность нагрева и выходе из нее, рассчитанные, как обычно, на 1 кг рабочего тела.

18.4. КОНСТРУКЦИИ ОТЕЧЕСТВЕННЫХ КОТЛОВ

Барабанные котлы с естественной циркуляцией. На рис. 18.7 изображены газомазутный котел марки ТГМ-84Б производительностью 420 т/ч при давлении вырабатываемого пара 13,7 МПа (140 кгс/см²) и температуре 560 °С. Этот котел имеет сравнительно небольшие размеры (высота до оси барабана всего 28,7 м). Топка котла разделена на две симметричные камеры (полутопки) вертикальным, воспринимающим излучение с двух сторон (двусветным) экраном. Первая ступень пароперегревателя этого котла выполнена из трубных панелей, расположенных по всей высоте фронтальной стены обеих полутопок, и является фронтальным экраном. Потолок также закрыт сплошным рядом труб, образующих

потолочный экран. Это — вторая часть пароперегревателя (радиационный потолочный пароперегреватель). Третьей ступенью пароперегревателя являются разреженные пакеты вертикальных змеевиков, так называемые ширмы, расположенные отчасти в топке и воспринимающие излучением от горячих топочных газов значительную часть теплоты. Последняя ступень — горизонтальные пакеты труб в конвективном газоходе (конвективный пароперегреватель). В результате радиацией передается до 60 % всей теплоты, воспринимаемой пароперегревателем.

Боковые экраны в нижней части имеют слабо наклоненные скаты к середине топки, образующие под. Во избежание перегрева обращенной к топке поверхности почти горизонтальных подовых труб при возможном расслоении в них парово-

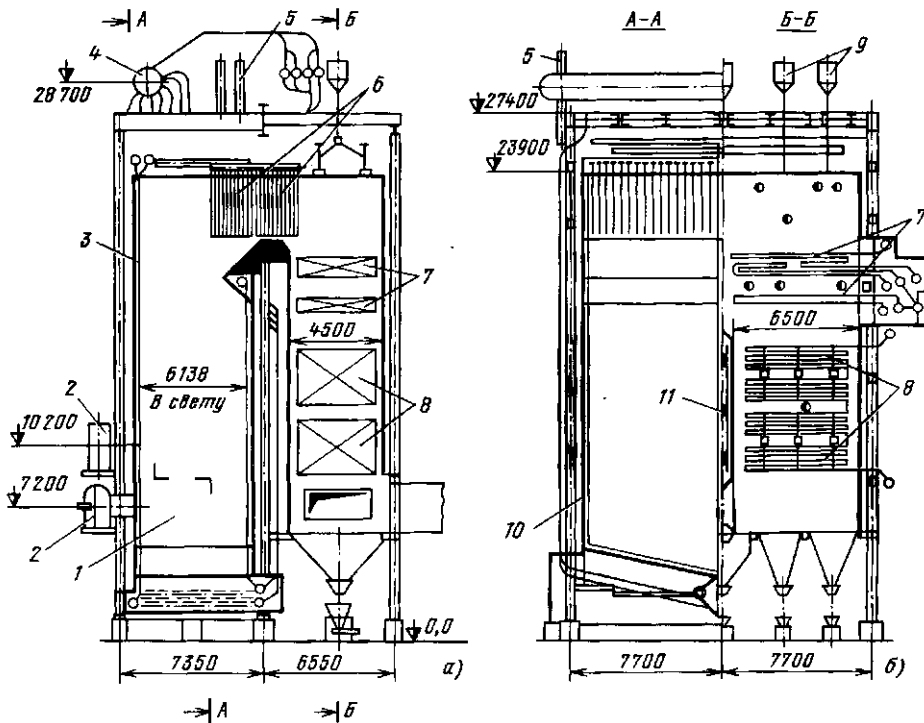


Рис. 18.7. Газомазутный паровой котел ТГМ-84Б:

а — продольный разрез; б — поперечный разрез:

1 — топка; 2 — горелки; 3 — радиационный настенный пароперегреватель; 4 — барабан; 5 — устройства сепарации пара от влаги; 6 — ширмы пароперегревателя; 7 — конвективная часть пароперегревателя; 8 — водяной экономайзер; 9 — дробеструйная установка; 10 — боковой экран испарительной поверхности нагрева; 11 — двусветный экран

дяной смеси эти трубы имеют защитную обмуровку со стороны топки. В настоящее время этот котел снабжается либо четырьмя, либо шестью горелками большой производительности. Малое число горелок упрощает обслуживание и ремонт котла.

Интересно крепление змеевиков конвективного пароперегревателя. Пакеты змеевиков опираются на стальные камеры (трубы), служащие опорными балками. Сами камеры охлаждаются прокачиваемой через них питательной водой.

Вся экранная система испарительных и пароперегревательных труб имеет возможность свободно удлиняться вниз.

Для удаления с поверхности труб конвективной шахты отложений, образующихся при сжигании мазута, используется система дробеочистки. Поднимае-

мая пневмотранспортным устройством чугунная дробь выбрасывается затем в конвективную шахту и, падая, сбивает с труб накопившиеся отложения, которые уносятся затем дымовыми газами.

Вращающийся регенеративный воздухоподогреватель устанавливается на некотором расстоянии от котла.

Расход топлива котельным агрегатом — примерно 29 000 кг/ч мазута или 30 000 м³/ч природного газа. Температура питательной воды 230 °С; КПД котла 92,5 %; температура горячего (после воздухоподогревателя) воздуха — около 300 °С; температура уходящих газов при работе на мазуте 130 °С, при работе на природном газе 120 °С.

Основным типом паровых котлов малой производительности, широко распро-

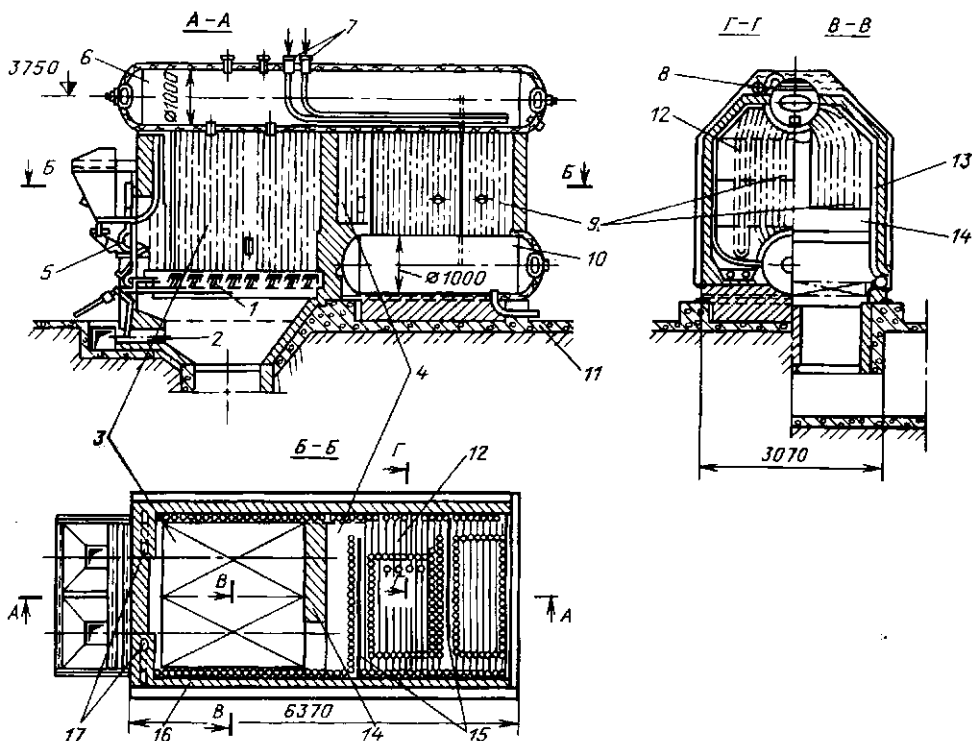


Рис. 18.8. Котел ДКВР-6,5-13-250 со слоевой топкой для сжигания твердого топлива (производительность 6,5 т/ч пара с избыточным давлением 1,3 МПа и температурой 250 °С): 1 — колосниковая решетка; 2 — канал подвода воздуха; 3 — топка; 4 — камера дожигания; 5 — устройство для подачи топлива; 6 — верхний барабан; 7 — трубы подвода питательной воды; 8 — труба отвода перегретого пара из пароперегревателя; 9 — кипяtilьные трубы; 10 — нижний барабан; 11 — труба для продувки; 12 — трубы пароперегревателя; 13 — трубы бокового экрана; 14 — задняя стенка топки с окном для выхода топочных газов; 15 — перегородки; 16 — обмуровка; 17 — опускные трубы

сторонних в различных отраслях промышленности, на транспорте, в коммунальном и сельском хозяйстве (пар используется для технологических и отопительно-вентиляционных нужд), а также на электростанциях малой мощности, являются вертикально-водотрубные котлы ДКВР производства Бийского котельного завода. Котлы этого типа выпускаются производительностью от 2,5 до 20 т/ч насыщенного или перегретого пара при давлении 1,4; 2,35 и 3,9 МПа и температуре до 440 °С. Котлы ДКВР являются унифицированными портативными и поставляются заказчику: малые — в собранном виде; повышенной производительности — тремя крупными блоками.

ДКВР (рис. 18.8) — двухбарабанные котлы с естественной циркуляцией и экранированной топочной камерой. Барабаны расположены вдоль оси котла, между ними размещен коридорный пучок кипящих труб. Движение топочных газов — горизонтальное с поперечным омыванием труб и поворотами. Повороты топочных газов обеспечиваются установкой перегородок, первая из которых выполнена из шамотного кирпича, вторая — из чугуна. Боковые экранные трубы верхними концами закреплены в верхнем барабане, нижние концы экранных труб приварены к нижним коллекторам. Передние опускные трубы, расположенные в обмуровке, являются также дополнительной опорой верхнего барабана. Пароперегреватель, если он имеется, размещается вместо части труб кипящего пучка (обычно первого газхода). Вход пара в пароперегреватель — непосредственно из барабана, выход — в коллектор, расположенный над переключением топки.

Температура уходящих из котла газов может достигать 400 °С. Поэтому за котлом часто устанавливают водяной экономайзер либо трубчатый воздухоподогреватель. Это позволяет поднять КПД котла до 90,5 %.

Водогрейные котлы. Водогрейные котлы предназначены для нагрева воды с целью отопления и использования ее для бытовых нужд. Обычно воду тепловой сети подогревают от 70—104 до

150—170 °С. В последнее время имеется тенденция к повышению ее температуры до 180—220 °С. Столь высокий уровень нагрева воды позволяет передать потребителю достаточно большое количество теплоты относительно малым расходом воды. Котлы обычно работают по прямой схеме с постоянным расходом воды, а количество передаваемой теплоты регулируется (в зависимости от погодных условий) температурой ее нагрева.

Во избежание конденсации водяных паров из уходящих газов и связанной с этим наружной коррозии поверхностей нагрева температура воды на входе в котел должна быть выше точки росы для продуктов сгорания. В этом случае температура стенок труб в месте ввода воды также будет не ниже точки росы. Поэтому температура воды на входе не должна быть ниже 60 °С при работе на природном газе, 70 °С при работе на малосернистом мазуте и 110 °С при использовании высокосернистого мазута. Поскольку в теплосети вода может охлаждаться до температуры ниже 60 °С, перед входом в агрегат к ней подмешивается некоторое количество уже нагретой в котле (прямой) воды.

На рис. 18.9 изображен общий вид газомазутного водогрейного котла типа ПТВМ-30М-4 теплопроизводительностью при работе на мазуте 41 МВт (35 Гкал/ч), хорошо зарекомендовавшего себя в эксплуатации. Котел имеет П-образную компоновку и оборудован шестью газомазутными горелками (по три на каждой боковой стене) с мазутными форсунками механического распыливания. Топочная камера котла полностью экранирована трубами диаметром 60 мм. Конвективная поверхность нагрева выполнена из горизонтальных труб диаметром 28 мм. Конвективная шахта также экранирована. Облегченная обмуровка котла крепится непосредственно на трубы, опирающиеся, в свою очередь, на каркасную раму. Котлы этого типа, предназначенные для работы на мазуте, оборудуются дробеочистительной установкой.

Циркуляционная схема котла приведена на рис. 18.10. Вода подводится к фронтальному экрану топочной каме-

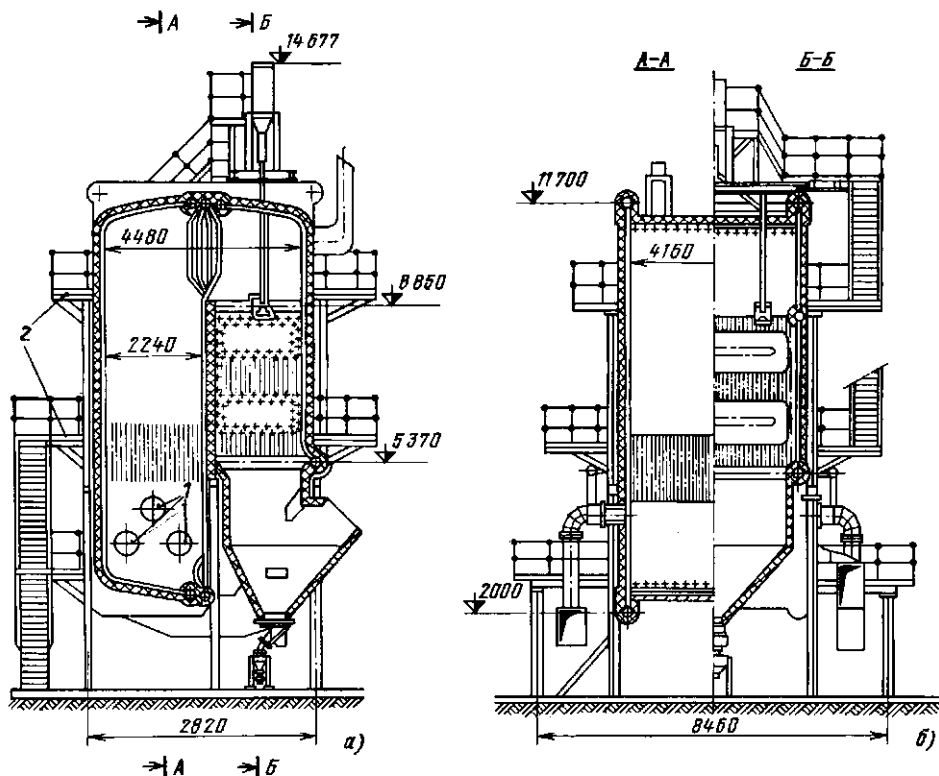


Рис. 18.9. Газомазутный водогрейный котел ПТВМ-30М-4:
 а — продольный разрез; б — поперечный разрез; 1 — горелки котла; 2 — площадки и лестницы для обслуживания котла

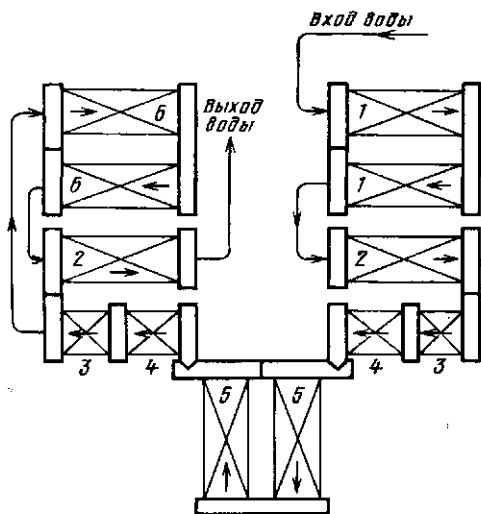


Рис. 18.10. Схема циркуляции котла ПТВМ-30М-4:
 1 — фронтальный экран топки; 2 — боковые экраны топки; 3 — боковые экраны конвективной шахты; 4 — конвективные поверхности; 5 — задний экран конвективной части; 6 — задний экран топки

ры, выводится — из бокового экрана топки.

Котлы-утилизаторы. Для использования теплоты отходящих газов различных технологических установок, в том числе и печей, применяются котлы-утилизаторы, вырабатывающие, как правило, пар. При высоких температурах газов (более 900 °С) эти котлы снабжаются радиационными (экранными) поверхностями нагрева и имеют такую же компоновку, как и обычный паровой котел, только вместо топки — радиационная камера, в которую снизу входят газы. Воздухоподогреватель отсутствует, если нет необходимости в горячем воздухе для нужд производства. Газы сначала охлаждаются в радиационной камере, как в топке «обычного» котла. Большой свободный объем этой камеры позволяет иметь повышенную толщину излучающего слоя и, как следствие, повышенную степень черноты газов. Поэтому

здесь преобладает передача теплоты излучением.

Первичное охлаждение газов в свободном от змеевиков объеме необходимо для затвердевания уносимых из печи расплавленных частиц шлака или технологического продукта до того, как они прилипнут к холодным змеевикам и затвердеют на них.

Если отходящий из технологических установок газ не содержит горючих компонентов, то такой котел горелочных устройств не имеет. Эти котлы работают с естественной или принудительной циркуляцией и имеют практически все детали описанных выше котельных агрегатов.

При конструировании котлов, использующих тепловые отходы, следует учитывать содержащиеся в греющих газах агрессивные компоненты, например сернистые газы, поступающие из печей обжига серосодержащего сырья. При наличии в подводимых к котлу технологических газах горючих составляющих организуется их предварительное дожигание в радиационной камере, которая в этом случае фактически превращается в топку.

При температурах газов ниже 900 °С в котлах-утилизаторах обычно используются только конвективные поверхности нагрева. Эти агрегаты радиационной камеры не имеют, а целиком выполняются из змеевиков.

Так, в настоящее время выпускается серия унифицированных котлов типа КУ (КУ-125; КУ-100-1; КУ-80-3; КУ-60-2), устанавливаемых за печами заводов черной металлургии. Первая цифра в маркировке означает максимальный часовой расход газов через котел (тыс. м³ при нормальных условиях). Температура газов на входе 650—850 °С. Параметры вырабатываемого пара: давление 1,8—4,5 МПа и температура 365—385 °С. Паропроизводительность котла КУ-125, например, составляет 27—41 т/ч. Все котлы этой серии, как и большинство других змеевиковых утилизаторов, работают с многократной принудительной циркуляцией воды через испарительные поверхности (рис. 18.11). Вода, подогретая в водяном экономайзере 5, подается в барабан 3, откуда забирается циркуля-

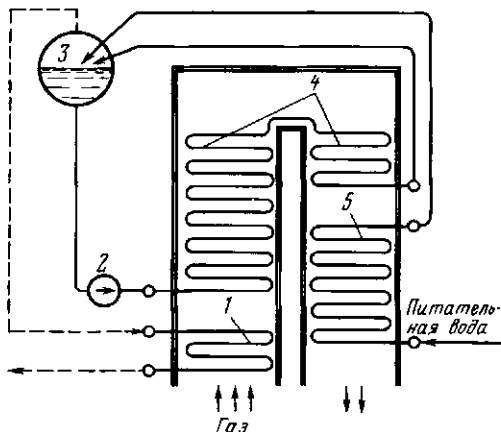


Рис. 18.11. Упрощенная схема котла-утилизатора серии КУ, устанавливаемого за печами заводов черной металлургии

ционным насосом 2 и прокачивается через испарительные змеевики 4. Затем пароводяная смесь возвращается в барабан, где пар отделяется от воды. Вода вновь направляется в циркуляционный насос, а отсепарированный пар — в пароперегреватель 1, который установлен в зоне повышенной температуры газов.

18.5. ТЕПЛОВОЙ БАЛАНС ПАРОВОГО КОТЛА. КОЭФФИЦИЕНТ ПОЛЕЗНОГО ДЕЙСТВИЯ

Тепловой баланс котла, как и любого теплотехнического агрегата, характеризуется равенством между количествами подведенной (располагаемой) и расходуемой теплоты: $Q_{\text{прих}} = Q_{\text{расх}}$. Обычно тепловой баланс составляют на единицу количества сжигаемого топлива 1 кг твердого или жидкого, либо 1 м³ газообразного топлива, взятый при нормальных условиях. С учетом этого и пренебрегая физической теплотой топлива и холодного воздуха, можно считать

$$Q_{\text{прих}} \approx Q_i' \quad (18.4)$$

Здесь Q_i' — низшая теплота сгорания единицы топлива в рабочем состоянии.

Часть теплоты, затрачиваемая на подогрев, испарение воды и перегрев пара, составляет использованную теплоту Q_1 , остальное — потери. В итоге уравнение

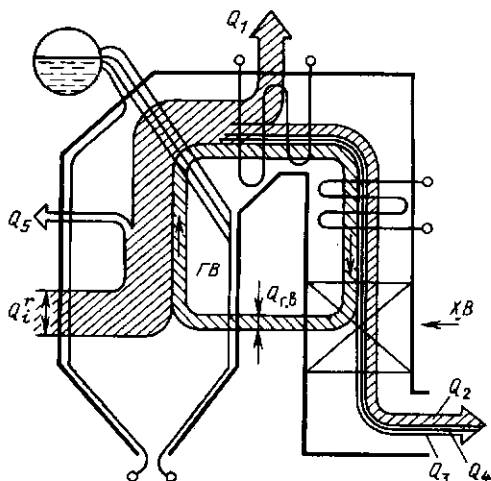


Рис. 18.12. Тепловой баланс парового котла: XB, GB — холодный и горячий воздух

теплового баланса котла будет иметь вид

$$Q_i = Q_1 + Q_2 + Q_3 + Q_4 + Q_5, \quad (18.5)$$

где Q_2, Q_3, Q_4, Q_5 — потери теплоты соответственно с уходящими газами, от химической неполноты сгорания топлива, от механического недожога, через ограждения топки и конвективных газодыхов.

В процентах от располагаемой теплоты Q_i тепловой баланс может быть записан так (см. § 17.1):

$$100 = q_1 + q_2 + q_3 + q_4 + q_5. \quad (18.6)$$

Тепловой баланс парового котла с обозначением основных составляющих приходной и расходной частей приведен на схеме рис. 18.12. Замкнутый контур на рисунке представляет теплоту горячего воздуха $Q_{г.в.}$, забираемую от продуктов сгорания при относительно низкой температуре и передаваемую в топку.

Доля теплоты, использованной в котельном агрегате (переданной воде и пару), есть коэффициент полезного действия котла брутто η_k (так называют КПД, подсчитанный без учета затрат энергии на собственные нужды).

Таким образом,

$$\eta_k = \frac{Q_1 \cdot 100}{Q_i} = q_1, \quad (18.7)$$

или

$$\eta_k = 100 - (q_2 + q_3 + q_4 + q_5). \quad (18.8)$$

Теплота Q_1 , воспринятая водой и паром в котле, может быть определена из уравнения

$$Q_1 = \frac{1}{B} D (h_{п.е} - h_{п.в}). \quad (18.9)$$

Здесь $h_{п.е}$ и $h_{п.в}$ — энтальпии перегретого пара и питательной воды.

Рассматривая выражение (18.9) совместно с (18.7), нетрудно получить формулу для расчета расхода топлива, В:

$$B = \frac{D (h_{п.е} - h_{п.в})}{Q_i \eta_k}. \quad (18.10)$$

Величина η_k взята здесь в долях единицы.

По формуле (18.7) КПД котла подсчитывают по данным балансовых испытаний (прямой баланс), позволяющих точно измерить расход топлива в установившемся (стационарном) режиме работы. Поэтому испытанию котла должна предшествовать длительная его работа с постоянной нагрузкой, при которой и проводится испытание. Формула (18.8), называемая формулой обратного баланса, используется в расчетах проектируемого котла. При этом каждая из составляющих q_i принимается по рекомендациям [16], разработанным на основе многократных испытаний котлов в условиях, аналогичных проектным. Эта формула используется также в случаях, когда не представляется возможным точно замерить расход топлива. Современные котлы являются довольно совершенными агрегатами; их КПД превышает 90 %.

18.6. ТЕХНОЛОГИЧЕСКАЯ СХЕМА КОТЕЛЬНОЙ УСТАНОВКИ

Схема котла, работающего на пылевидном угле, приведена на рис. 18.13. Топливо с угольного склада после дробления подается конвейером в бункер сырого угля 1, из которого направляется в систему пылеприготовления, имеющую углеразмельняющую мельницу 2. Воздухом, нагнетаемым специальным

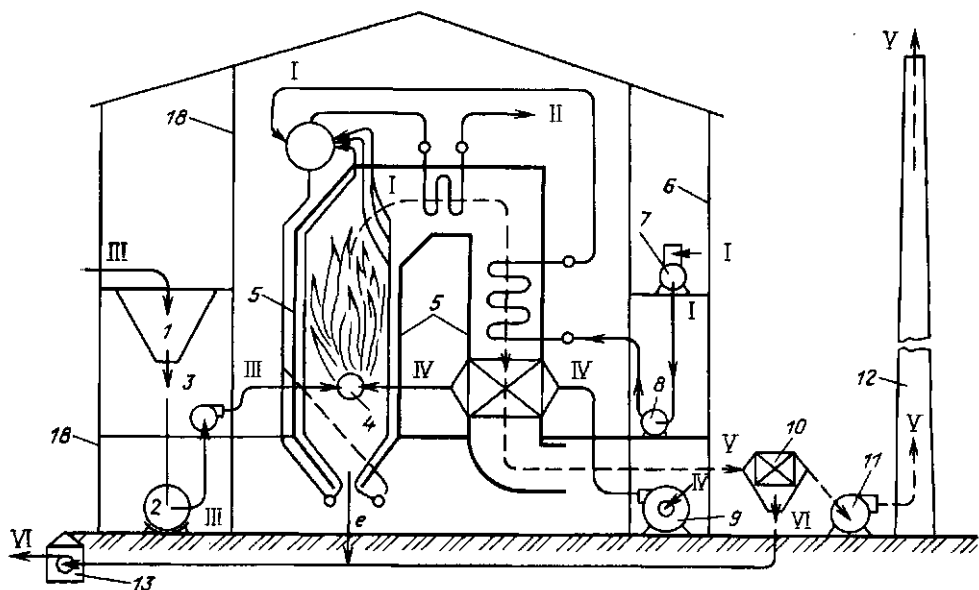


Рис. 18.13. Технологическая схема котельной установки, работающей на твердом топливе: I — водяной тракт; II — перегретый пар; III — топливный тракт; IV — путь движения воздуха; V — тракт продуктов сгорания; VI — путь золы и шлака

вентилятором 3, пылевидное топливо транспортируется по трубам к горелкам 4 топки котла 5, находящегося в котельной 6. К горелкам подводится также дополнительный — вторичный воздух, обеспечивающий полное сжигание топлива. Он подается дутьевым вентилятором 9 через воздухоподогреватель котла. Вода для питания котла нагнетается питательным насосом 8 из бака питательной воды 7, имеющего деаэрационное устройство.

Уходящие из котла газы очищаются от золы в золоулавливающим устройстве 10 и дымососом 11 выбрасываются в атмосферу через дымовую трубу 12. Уловленная из дымовых газов пылевидная зола и выпавший в нижнюю часть топки шлак удаляются, как правило, в потоке воды по каналам, а затем образующаяся пульпа откачивается специальными багерными насосами 13 и удаляется по трубопроводам. Однако в связи с тем что зола может использоваться для нужд строительства, например как инертная добавка в бетон (а для этой

цели она должна выводиться из котельной в сухом виде), в последнее время интенсивно внедряется транспорт золы в сухом виде — обычно с помощью воздушного потока.

Как уже указывалось в § 18.1, устройства, перечисленные выше и обеспечивающие нормальную работу котла, но не являющиеся его составными частями, относятся к вспомогательному оборудованию котельной установки.

Контрольные вопросы

- 18.1. Можно ли создать барабанный котел с естественной циркуляцией для работы на сверхкритических параметрах?
- 18.2. Назовите основные потери теплоты в котельном агрегате.
- 18.3. Может ли КПД котла быть выше ста процентов?
- 18.4. В чем различие и что общего между золой и шлаком?
- 18.5. Что включает в себя понятие «Пароводяной тракт» котла?
- 18.6. Чем отличаются друг от друга паровой котел и котел-утилизатор?
- 18.7. Можно ли «хвостовые» поверхности нагрева котла располагать над его топкой?

19.1. ВНУТРИКОТЛОВЫЕ ПРОЦЕССЫ И ВОДНЫЙ РЕЖИМ ПАРОВОГО КОТЛА

В водяном пространстве барабана котла и трубах в процессе испарения накапливаются соли, которые непрерывно вносятся питательной водой, но не уносятся паром. Накопление этих солей может вызвать их выпадение на внутренних поверхностях нагрева в виде плотной накипи или рыхлого шлама. При наличии этих отложений, имеющих низкую теплопроводность и высокое термическое сопротивление, охлаждение стенок труб движущимися внутри них водой или паром ухудшается, они могут перегреться и потерять прочность, что, как правило, приводит к их разрыву. Поэтому для надежной работы парового котла он должен питаться относительно чистой (питательной) водой. Например, общая жесткость (содержание солей Са и Mg) питательной воды для барабанных котлов с давлением ниже 4 МПа должна быть менее 10 мкг-экв/кг. При давлении до 10 МПа общая жесткость питательной воды должна быть менее 5 мкг-экв/кг. (Принятый за единицу жесткости 1 мкг-экв соответствует содержанию 20,04 мкг кальция или 12,46 мкг магния в воде.)

Пар, выходя из барабана котла, может захватывать капельки воды, а вместе с ними и содержащиеся в них соли. Уносимые паром из барабана соли отлагаются в пароперегревателе и на лопатках турбины, ухудшая их работу.

Таким образом, для надежной работы парового котла необходимо соблюдать определенный внутрикотловой режим, для чего:

1) поддерживать относительно низкую концентрацию солей в котловой воде в пределах установленных норм с помощью непрерывного удаления части воды вместе с солями из барабана (непрерывная продувка);

2) проводить внутрикотловую обработку воды специальными (корректирующими) реагентами для обеспечения воз-

можности выпадения накипеобразующих солей в виде рыхлого неприкипающего шлама, который легко удаляется из нижних точек котла кратковременными продувками (периодическая продувка);

3) организовать сепарацию пара — отделение его от капель котловой воды и его промывку.

Количество солей в котловой воде в стационарном режиме работы котла должна поддерживаться на одинаковом предельно допустимом уровне, т. е. с непрерывной продувкой должно удаляться практически столько же солей, сколько их вносит питательная вода. Продувка D_{np} выражается обычно в процентах от производительности парогенератора D :

$$d_{np} = \frac{D_{np}}{D} \cdot 100. \quad (19.1)$$

Расход питательной воды $D_{п.в}$ увеличивается за счет продувки и составляет

$$D_{п.в} = D + D_{np}. \quad (19.2)$$

Величина D_{np} определяется солевым балансом котла

$$D_{п.в} S_{п.в} = D_{np} S_{np}. \quad (19.3)$$

Здесь $S_{п.в}$, S_{np} — концентрация солей в питательной и продувочной (котловой) водах.

Небольшой унос солей паром и отложение солей внутри поверхностей нагрева в выражении (19.3) не учтены. Отсюда

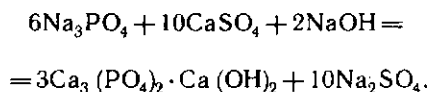
$$D_{np} = \frac{D_{п.в} S_{п.в}}{S_{np}} = D \frac{S_{п.в}}{S_{np} - S_{п.в}}; \quad (19.4)$$

$$d_{np} = \frac{S_{np} \cdot 100}{S_{np} - S_{п.в}}. \quad (19.5)$$

Непрерывная продувка обычно составляет 0,5—3%. Продувка увеличивает тепловые потери, которые в этом случае (барабанный котел) должны учитываться при расчетах КПД котла (§ 18.5) и требуемого расхода топлива [см. (18.10)].

В парогенераторах при давлении более 1,6 МПа в качестве корректирующего реагента обычно применяют тринат-

рийфосфат $\text{Na}_3\text{PO}_4 \cdot 12\text{H}_2\text{O}$. При введении в котловую воду (в барабан) в присутствии NaOH он реагирует с соединениями Ca и Mg , например:



Образующиеся нерастворимые соединения Ca и Mg выпадают в осадок только в виде неприкипающего шлама, легко удаляемого периодической продувкой. Рекомендуется поддерживать некоторый избыток фосфатов (PO_4^{-3}) в котловой воде.

Средством уменьшения уноса солей с паром является промывка его чистой (питательной) водой. Для этого в паровом пространстве барабана размещается щит, на который подается до 50 % всей вводимой в барабан питательной воды (рис. 19.1). Щит обычно выполнен в виде системы корыт. Вода покрывает щит слоем до 70 мм и стекает с него в водяное пространство барабана. Пар проходит через слой питательной воды; капли котловой воды, содержащиеся в паре, уносятся питательной водой, а пар захватывает уже капли питательной воды, в которой солей меньше. Затем при прохождении пара через ряд перегородок

или иных специальных устройств в барабане капли влаги осаждаются на перегородках и, еще более укрупняясь, стекают с них в водяное пространство барабана. Таким образом, пар очищается и от влаги (влаги сепарируется), и от солей. В итоге пар, выходящий из барабана, оказывается достаточно чистым.

Качество котловой воды и чистота пара постоянно контролируются специально организованной химической службой. В ведении этой службы обычно находится целый цех — цех химводоподготовки, в различных фильтрах которого проходит очистку вся добавочная вода котельной или электростанции, необходимая для восполнения потерь как воды, так и пара. Самые большие потери пара при этом имеют место для промышленных котельных и ТЭЦ в связи с возвратом предприятиями части конденсата пара, отпускаемого на технологические нужды.

19.2. КОРРОЗИЯ ПОВЕРХНОСТЕЙ НАГРЕВА

В результате физико-химических процессов, происходящих при взаимодействии металла с омывающей его средой, металл постепенно разрушается. Это разрушение называется коррозией.

Внешняя коррозия поверхностей нагрева зависит от состава продуктов горения и температуры обогреваемых труб. Оксиды ванадия, содержащиеся в золе мазута, воздействуя на элементы котла при температуре металла 680°C и выше (подвески поверхностей нагрева, их опоры и др.), вызывают в высокотемпературную коррозию. Этому виду коррозии прежде всего подвержены стали аустенитного класса. Низкотемпературная коррозия вызывается серной кислотой, пары которой образуются при соединении SO_3 (получающегося при сжигании сернистого топлива наряду с SO_2) с водяными парами и конденсируются при относительно высокой температуре газов ($100\text{--}140^\circ\text{C}$ в зависимости от их содержания в уходящих газах).

От низкотемпературной коррозии особенно страдают хвостовые поверхно-

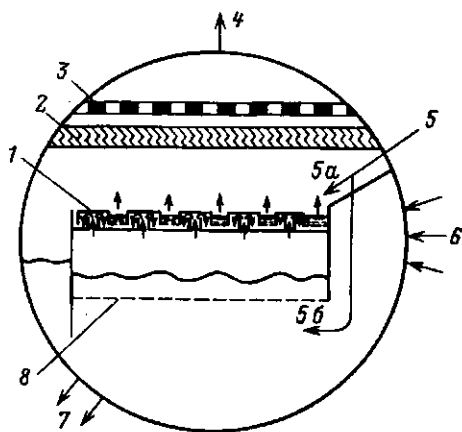


Рис. 19.1. Схема барботажной промывки пара в барабане:

1 — щит с промывочными корытами; 2 — жалюзийный сепаратор; 3 — пароприемный щит; 4 — отвод пара; 5 — подвод питательной воды; 5a — на промывку; 5b — под уровень; 6 — ввод пароводяной смеси из испарительных труб; 7 — опускные трубы; 8 — дырчатый щит

сти котлов, работающих на сернистых мазутах. Для борьбы с ней целесообразно снижать избыток воздуха в топочной камере до уровня $\alpha_r = 1,2 \div 1,05$, так как это снижает количество образующегося SO_3 (сера в основном окисляется до SO_2). Кроме того, в этих условиях следует повышать температуру уходящих газов вплоть до $140^\circ C$ и даже выше, чтобы избежать конденсации паров серной кислоты. По этой же причине стенки труб водяного экономайзера и воздухоподогревателя также не должны быть излишне холодными. Этому способствует предварительный подогрев питательной воды, а при использовании сернистого топлива — и предварительный (до воздухоподогревателя) подогрев воздуха в паровых калориферах.

Внутренняя коррозия поверхностей нагрева обусловлена в основном электрохимическими процессами. Окислителями при этом являются в основном растворенные в воде газы O_2 и CO_2 . Для предотвращения коррозии растворенные газы удаляются из питательной воды (в деаэраторах).

19.3. ОСОБЕННОСТИ ЭКСПЛУАТАЦИИ КОТЕЛЬНЫХ УСТАНОВОК

Нарушение режима работы котлоагрегата может привести не только к недопустимому изменению параметров отдаваемых потребителю воды или пара и снижению экономичности работы котла, но и к крупным авариям, выводящим оборудование из строя, а также к нарушению условий безопасности работы обслуживающего персонала.

Так, вследствие малого количества пылевидного, жидкого или газообразного топлива, находящегося в топке, прекращение даже на очень короткое время подачи топлива или воздуха ведет к погасанию факела. Дальнейшее восстановление их подачи в топку приводит к накоплению в потухшей топке большого количества топливовоздушной смеси и взрыву ее в результате воспламенения.

Увеличение отбора пара потребителем при неизменной подаче питательной воды приводит к быстрому снижению уровня воды в барабане котла

с естественной циркуляцией, оголению входной части опускных труб, т. е. прекращению подачи котловой воды в экраны трубы, прекращению охлаждения этих труб изнутри, их перегреву и разрушению.

Воздействия на все процессы, протекающие в котле, связаны с регулированием подачи топлива, воздуха, питательной воды, с регулированием разрежения (давления) в топке и т. д. Выполнение этих операций вручную приводит к запаздыванию воздействия на нужный объект и требует огромного внимания и напряжения. Надежность, безопасность и экономичность работы котельного агрегата обеспечивает автоматическое регулирование процессов.

Рассмотрим, например, принцип работы регулятора уровня воды в барабане котла. Регулятор, непрерывно измеряя расходы пара и питательной воды, поддерживает их равенство. Возникающая при изменении режима работы котла разница между расходами используется в качестве импульса для воздействия на регулирующий клапан питательной воды. Однако из-за неизбежной неточности выполнения этой операции возможно накопление ошибки, для устранения которой обязательно применяется коррекция по уровню воды в барабане.

Современные системы автоматического регулирования базируются на микропроцессорной технике.

Для своевременного предупреждения вахтенного персонала о недопустимом изменении основных параметров котельные установки оборудуются звуковыми и световыми устройствами сигнализации. Существуют сигнализаторы предельного уровня воды в барабане, предельных температур пара, останова вспомогательных механизмов и др.

Для обеспечения правильной последовательности операций при пуске и останове механизмов используется их блокировка. Так, при аварийном отключении единственного работающего дымососа устройства блокировки отключают подачу топлива и дутьевой вентилятор. Блокировка не позволяет включить дутьевой вентилятор при отключенном дымососе.

Каждый паровой котел должен иметь также защитные устройства — предохранительные клапаны, устанавливаемые на барабане котла и выходном коллекторе пароперегревателя. Эти клапаны предохраняют барабан котла и поверхности нагрева от недопустимого повышения давления, выпуская пар при достижении определенного давления в барабане. Кроме того, камерные топки для сжигания твердого пылевидного топлива оборудуются газовыми предохранительными (взрывными) клапанами, которые дают выход продуктам сгорания при взрыве пыли для предотвращения разрушения обмуровки, трубной системы и каркаса.

Эксплуатация паровых и водогрейных котлов, сосудов, работающих под давлением, и трубопроводов пара и горячей воды связана с повышенной опасностью. Их взрывы вызывают большие разрушения, травмы и наносят большой материальный ущерб. Для предупреждения подобных аварий организован государственный надзор, порученный правительством СССР Комитету по надзору за безопасным ведением работ в промышленности и горному надзору (Госгортехнадзор СССР). Госгортехнадзор СССР утверждает правила устройства и безопасной эксплуатации котлов, сосудов, работающих под давлением, и трубопроводов пара и горячей воды, обязательные для всех министерств и ведомств. Эти правила принято называть «Правилами Котлонадзора», а объекты, на которые они распространяются, объектами Котлонадзора.

Основные требования к проектированию, изготовлению и эксплуатации котлов изложены в периодически обновляемых «Правилах устройства и безопасной эксплуатации паровых и водогрейных котлов». Дополнительные требования для паровых котлов электростанций приводятся в «Правилах технической эксплуатации электрических станций и сетей».

На основе указанных материалов для каждой котельной установки должны быть составлены технические паспорта на оборудование, схемы трубопроводов, должностные и технологические инструкции по обслуживанию оборудования, ре-

монту и технике безопасности и т. д. К эксплуатации допускаются только те работники, которые сдали экзамен на знание соответствующих правил и инструкций.

Важным элементом надзора за котельным агрегатом является его техническое освидетельствование в установленные сроки. Техническое освидетельствование проводится в присутствии инспектора Госгортехнадзора и включает в себя внутренний осмотр и гидравлическое испытание.

Внутренний осмотр проводится не реже 1 раза в 4 года. При его выполнении прежде всего осматривают изнутри барабан котла. Гидравлическое испытание котла на прочность и плотность его элементов производится не реже чем через каждые 8 лет. Гидравлическому испытанию всегда предшествует внутренний осмотр. Испытание проводится поднятием давления выше рабочего в заполненном водой котле с целью проверки его прочности и плотности. Результаты освидетельствования заносятся в паспорт котельного агрегата.

19.4. ОХРАНА ОКРУЖАЮЩЕЙ СРЕДЫ ОТ ВРЕДНЫХ ВЫБРОСОВ КОТЕЛЬНЫХ АГРЕГАТОВ

В результате сгорания органического топлива образуется ряд вредных веществ. Это прежде всего оксиды серы SO_2 и SO_3 и золы. Зола некоторых топлив помимо механического воздействия на органы дыхания оказывает также токсическое влияние на организм. Так, в золе донецких антрацитов содержится мышьяк, зола ряда твердых топлив содержит фтористые соединения. При сжигании мазутов выделяются соединения ванадия. Весьма токсичными компонентами дымовых газов, которым в последнее время уделяется большое внимание, являются оксиды азота, образующиеся из азотистых соединений топлива, а также — при высокой температуре в зоне горения — в результате окисления азота воздуха. Очень важно, что некоторые из составляющих дымового газа, например оксиды серы и азота, усиливают вредное воздействие друг друга на организм. При

сжигании природного газа выбросы оксидов азота являются, пожалуй, единственными, но существенными загрязнителями атмосферы.

Ежегодно в мире в результате сжигания органических топлив в атмосферу выбрасывается до 100 млн. т золы и около 150 млн. т сернистого ангидрида. Из топки одного только парового котла производительностью 950 т/ч при сжигании антрацитового штыба в атмосферу поступает до 60 т оксидов азота в сутки. При взаимодействии с атмосферной влагой эти оксиды образуют кислоты, выпадающие в районе высокой концентрации промышленных предприятий даже в виде «кислотных дождей».

В СССР главной санитарной инспекцией утверждены нормы предельно допустимых концентраций (ПДК) вредных веществ в атмосферном воздухе, измеряемых на уровне дыхания человека, которые приведены в таблице.

В других странах ПДК отличаются от принятых в СССР. Например, для NO_2 в США установлено среднегодовое значение ПДК $0,1 \text{ мг/м}^3$, в ФРГ при кратковременном воздействии NO_2 ПДК = $0,3$, а при длительном — $0,1 \text{ мг/м}^3$.

Поддержание ПДК на допустимом уровне обеспечивается двумя методами — пассивным и активным. Пассивный метод заключается в строительстве высоких дымовых труб с целью рассеять вредные вещества по возможности над большей территорией, уменьшив тем са-

мым среднюю концентрацию выбрасываемых веществ. Этот метод является в настоящее время наиболее распространенным для поддержания концентрации сернистых газов и оксидов азота в атмосфере на уровне, обеспечивающем ПДК. Высота дымовых труб современных крупных тепловых электрических станций уже превысила 300 м; это сложные, дорогие инженерные сооружения.

К активным методам снижения количества вредных выбросов относится прежде всего предварительная подготовка топлива с целью, например, уменьшения содержания в нем серы посредством механического обогащения или газификации. Кроме того, снижению выбросов вредных веществ способствует рациональное ведение топочного процесса (режима работы котлоагрегата). Так, например, снижение температуры в ядре факела приводит к уменьшению окисления азота воздуха и снижению выбросов оксидов азота с дымовыми газами.

Большие надежды в настоящее время возлагаются на внедрение котельных топок, сжигающих топливо в режиме кипящего слоя. Как указывалось в гл. 17, в кипящем слое возможно ведение процесса горения при температуре, не превышающей 950°C . В этом случае азот воздуха не окисляется, а сернистый ангидрид реагирует с добавляемыми в слой или содержащимися в минеральной части самого топлива соединениями кальция и магния, поглощаясь, таким образом, самим слоем и не уходя за пределы топки.

До высокой степени совершенства доведены золоулавливающие установки. Необходимость очистки газов от золы связана помимо защиты атмосферы также с предотвращением абразивного износа дымососа.

Золоуловители. В циклоне ЦН (рис. 19.2) отделение золовых частиц от газа происходит за счет сил инерции при закручивании потока в корпусе. Отброшенные к периферии частицы сухой золы ссыпаются вдоль стенок циклона в бункер, а очищенный газ по центральной трубе отсасывается дымососом. Для циклонов диаметром 400—1000 мм при скорости входа газа 15—25 м/с степень

Предельно допустимые концентрации вредных веществ в атмосферном воздухе (нормы СССР), мг/м^3

Вещество	Максимальная разовая	Средне-суточная
Зола и пыль	0,5	0,15
Диоксид азота (NO_2)	0,085	0,085
Диоксид серы (SO_2)	0,5	0,05
Ванадиевый ангидрид (V_2O_5)	—	0,002

В атмосфере воздуха большая часть образующегося в топке оксида NO довольно быстро окисляется до NO_2 , который для организма человека опаснее, чем NO . Поэтому ПДК приводится здесь для NO_2 .

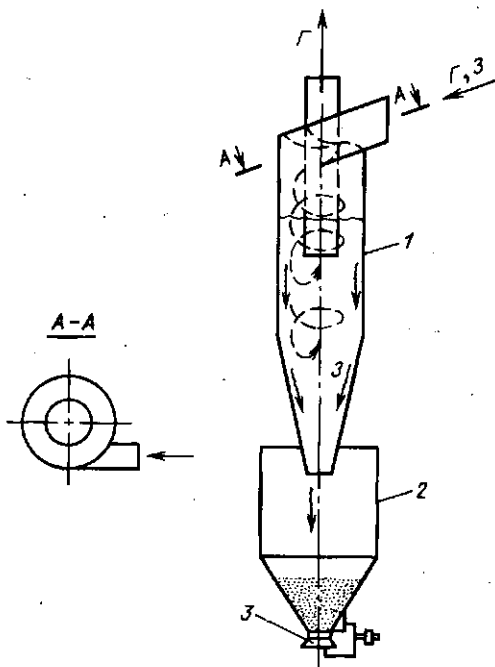


Рис. 19.2. Циклон ЦН:

1 — корпус циклона с входным и выходным патрубками; 2 — золовой бункер; 3 — клапан-мигалка; Г — газ; З — зола

очистки достигает 60—80 %. С увеличением диаметра циклона его эффективность ухудшается.

Батарейный золоуловитель состоит из большого числа циклонов небольшого диаметра (150—250 мм), смонтированных в одном корпусе и работающих параллельно. Каждый циклончик золоуловителя работает подобно циклону ЦН с тем лишь отличием, что закручивание потока осуществляется специальными вставками, расположенными в кольцевом пространстве между корпусом циклончика и внутренней отводящей трубой.

Недостатком указанных «сухих» аппаратов-золоуловителей является вторичный унос золы — захват и унос газом уже отброшенных к периферии наиболее мелких частиц золы. Для уменьшения вторичного уноса используют золоуловители со смоченной поверхностью.

Центробежный скруббер ВТИ (рис. 19.3) предназначен для очистки дымовых газов за котлами про-

изводительностью менее 200 т/ч. Скруббер состоит из вертикального стального цилиндра с коническим дном, входного патрубка, оросительной системы и гидравлического затвора. Во избежание коррозии внутренняя поверхность корпуса и конического дна футеруются кислотоупорной керамической плиткой. Сопла оросительной системы, введенные тангенциально внутрь корпуса, создают на внутренней стенке скруббера водяную пленку, улавливающую отброшенные центробежными силами частицы золы. Образующаяся пульпа отводится через гидрозатвор. При диаметре скруббера до 1500 мм и скорости газов на входе около 20 м/с степень очистки может быть доведена до 90 %. Расход воды — 0,1—0,2 л/м³ газа.

На мощных электростанциях СССР в качестве основных золоулавливающих аппаратов в настоящее время использу-

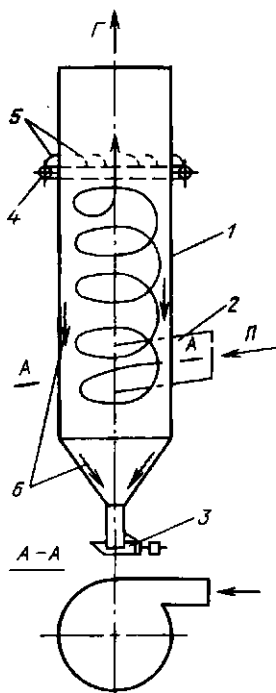


Рис. 19.3. Схема центробежного скруббера ВТИ:

1 — корпус; 2 — входной патрубок; 3 — золосмывной аппарат типа ковш-мигалка; 4 — коллектор подвода воды; 5 — оросительные сопла; 6 — подтаянная пленка с золовыми частицами; Г — газ; П — поток

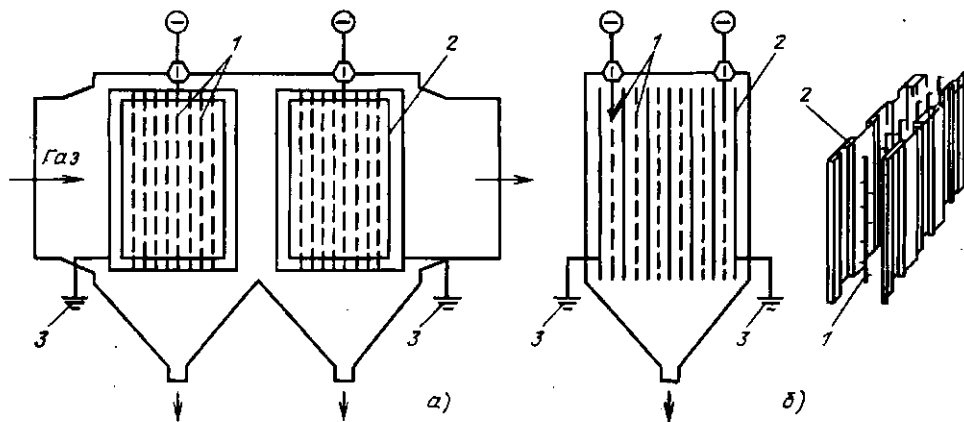


Рис. 19.4. Принципиальная схема работы электрофильтра (а) и конструкция электродов (б): 1 — коронирующие электроды; 2 — осадительные электроды; 3 — заземление осадительных электродов

ют электрофильтры. Конструктивно электрофильтр (рис. 19.4) представляет собой металлический или железобетонный корпус, внутри которого расположены пластинчатые элементы с развитой поверхностью, являющиеся осадительными электродами. Между ними установлены обычно стержневые коронирующие (генерирующие электроны) электроды. Коронирующие электроды соединены с отрицательным полюсом агрегата электропитания, дающего выпрямленный пульсирующий ток высокого напряжения (до 80 кВ). Осадительные электроды заземляются. Запыленный дымовой газ со скоростью 1,5—2 м/с движется в межэлектродном пространстве.

У поверхности излучающего электрода происходит интенсивная ионизация газа, сопровождающаяся возникновением коронного разряда. Образующиеся в зоне короны газовые ионы различной полярности движутся под действием сил электрического поля к соответствующим разноименным электродам. Частицы золы, встречая на своем пути ионы, также заряжаются. Основное количество частиц осаждается на развитой поверхности осадительных электродов, меньшая часть попадает на коронирующие

электроды. По мере накопления на электродах осажденных частиц они удаляются — обычно путем встряхивания.

При длительности пребывания запыленных газов в активной зоне электрофильтра не менее 8 с правильно запроектированные и хорошо выполненные электрофильтры могут обеспечить степень очистки дымового газа от золы до 99,8 %.

Контрольные вопросы

19.1. Объясните назначение дымовой трубы.

19.2. Котельная спроектирована на четыре однотипных котлоагрегата с общей кирпичной дымовой трубой. С окончанием монтажа первого котла он был введен в эксплуатацию. Зимой верхняя часть трубы стала разрушаться. Почему?

19.3. С какой целью в топке котла поддерживается разрежение?

19.4. К чему может привести погасание факела в топке котла?

19.5. Почему недопустимо осаждение накипи на внутренней поверхности экранных труб котла?

19.6. Для чего служит непрерывная продувка котла и можно ли использовать ее теплоту?

19.7. Как повлияет на работу электрофильтра увеличение скорости дымовых газов?

20.1. ДЕЙСТВИЕ РАБОЧЕГО ТЕЛА НА ЛОПАТКИ

Турбомашина (турбина) является двигателем, в котором теплота рабочего тела — пара или газа — последовательно преобразуется в кинетическую энергию струи, а затем в механическую работу.

Вытекающий из сопла поток рабочего тела, обладающий значительной кинетической энергией, действует на лопатки с силой, которая зависит от формы их поверхности (рис. 20.1).

Расчеты по уравнению количества движения показывают, что при прочих равных условиях, например при заданной скорости истечения c_0 и расходе рабочего тела m , с наибольшей силой поток будет воздействовать на лопатку, форма которой обеспечивает его поворот на 180° (рис. 20.1, б). Если позволить лопаткам перемещаться под действием струи, то движение газа по схеме (рис. 20.1, б) обеспечит при одинаковой во всех схемах скорости и наибольшую мощность, равную произведению действующей на лопатку силы на скорость ее перемещения. Отсюда, в частности, следует, что для получения максимальной работы поток должен не ударяться о поверхность, а обтекать ее плавно, без завихрений.

Но использовать наиболее выгодный (с точки зрения получения максимальной мощности) профиль лопаток для теплового двигателя непрерывного действия, например турбомашины, невозможно, так как практически не удастся при вращательном движении диска с лопатками подать на них газ в направлении, совпадающем с плоскостью вращения. Поэтому в турбинах струя газа, вытекающего из неподвижного сопла, подается на лопатки, изогнутые под некоторым углом к плоскости вращения (рис. 20.1, в), причем по конструктивным соображениям этот угол не удастся сделать меньше $11-16^\circ$ (в ряде случаев его принимают равным $20-30^\circ$).

Рассмотренный принцип действия потока на поверхности различных форм называется **активным**, в отличие от **реактивного**, когда сила создается за счет реакции струи, вытекающей из сопла (рис. 20.1, г). Реактивная сила, приложенная к цилиндру, направлена согласно третьему закону Ньютона в сторону, противоположную истечению газов. С такой же силой действует струя на поверхность (активный принцип, рис. 20.1, а), но при реактивном способе конструкция теплового двигателя получается более рациональной, так как совмещаются сопловая и двигательный аппараты.

20.2. АКТИВНЫЕ ТУРБИНЫ

Турбины, в которых весь располагаемый тепловыпад преобразуется в кинетическую энергию потока в соплах, а в каналах между рабочими лопатками расширения не происходит (давление рабочего тела не меняется), называются **активными** или турбинами **равного давления**.

В простейшей активной турбине рабочее тело поступает в сопло 1 (или группу сопел), разгоняется в нем до высокой скорости и направляется на рабочие лопатки 2 (рис. 20.2). Усилия, вызванные

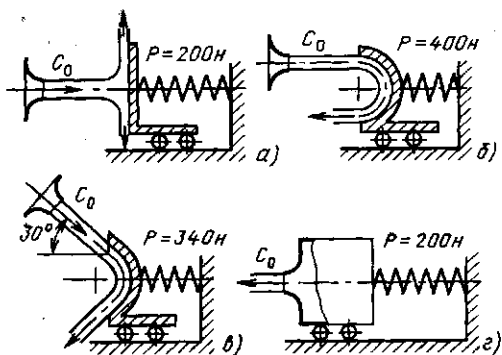


Рис. 20.1. Схема действия струи газа на поверхности тел различной формы

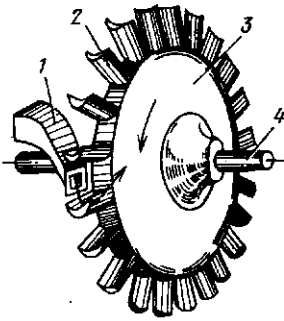


Рис. 20.2. Схема ступени турбины

поворотом струи в каналах рабочих лопаток (см. рис. 20.1, в), вращают диск 3 и связанный с ним вал 4. Диск с закрепленными на нем рабочими лопатками и валом называется ротором. Один ряд сопел и один диск с рабочими лопатками составляют ступень.

Приращение кинетической энергии на выходе из сопла можно определить по формуле (5.11):

$$c_{1T}^2/2 - c_0^2/2 = h_0 - h_{1T}, \quad (20.1)$$

где c_0 , h_0 — скорость и энтальпия потока перед соплом; c_{1T} , h_{1T} — теоретическая скорость и энтальпия потока на выходе из сопла.

Если принять, что перед соплами скорость $c_0 = 0$, получим

$$c_{1T}^2/2 = (h_0 - h_{1T}) = \Delta h_T, \quad (20.2)$$

где Δh_T — располагаемый теплоперепад, соответствующий скорости c_{1T} .

В реальных условиях в результате трения и завихрений при течении потока часть кинетической энергии направленного движения молекул превращается в энергию неупорядоченного движения молекул, что повышает энтальпию рабочего тела за соплом, уменьшает располагаемый теплоперепад и скорость потока:

$$c_1 = \varphi_c c_{1T}, \quad (20.3)$$

где φ_c — коэффициент скорости сопла, для сопловых аппаратов современных турбин $\varphi_c = 0,95 \div 0,98$.

На лопатках рабочего колеса кинетическая энергия потока преобразуется в работу. При входе на лопатку окру-

жая составляющая скорости потока совпадает с направлением движения лопатки, а при выходе — противоположна ей (рис. 20.2). Поэтому абсолютная скорость потока на выходе много меньше, чем на входе.

Движущийся поток действует на рабочие лопатки с силой P . Проекция этой силы на ось машины P_z (осевая сила) воспринимается упорными подшипниками, предотвращающими смещение ротора вдоль оси, а проекция на направление окружной скорости P_u (окружная сила) вызывает вращение ротора.

Одноступенчатая активная турбина была построена Лавалем в 1883 г. (рис. 20.3).

Пар поступает в одно или несколько сопел 4, приобретает в них значительную скорость и направляется на рабочие лопатки 5. Отработанный пар удаляется через выхлопной патрубок 8. Ротор турбины, состоящий из диска 3, закрепленных на нем лопаток и вала 1, заключен в корпус 6. В месте прохода вала через корпус установлены переднее 2 и заднее 7 лабиринтовые уплотнения, предотвращающие утечки пара. Так как весь располагаемый теплоперепад срабатывается в одной ступени, то скорости потока в соплах оказываются большими. При расширении, например, перегретого пара, имеющего параметры 1 МПа

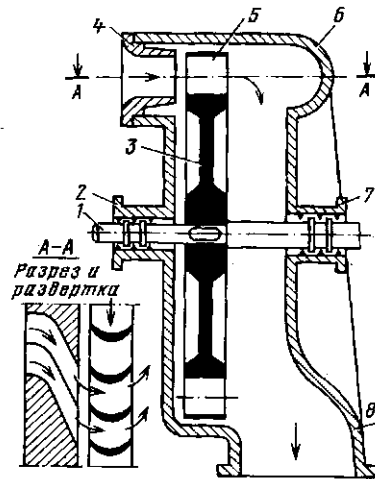


Рис. 20.3. Схема одноступенчатой турбины Лавала

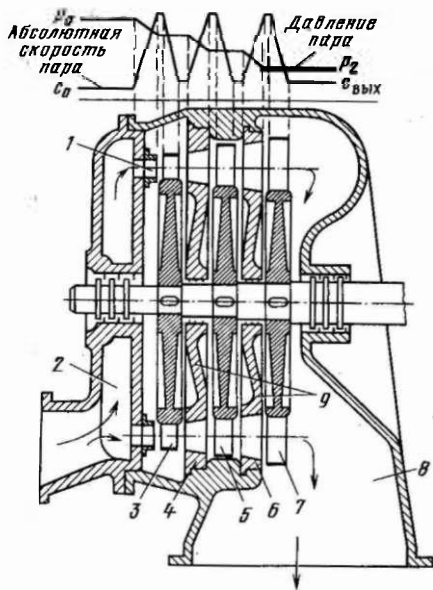


Рис. 20.4. Схема активной турбины с тремя ступенями давления:
 1 — сопло; 2 — входной патрубок; 3 — рабочая лопатка I ступени; 4 — сопло; 5 — рабочая лопатка II ступени; 6 — сопло; 7 — рабочая лопатка III ступени; 8 — выхлопной патрубок; 9 — диафрагмы

и 500 °С, до давления 10 кПа теплоперепад округленно равен 980 кДж/кг, что соответствует скорости потока 1400 м/с. При таких скоростях потока неизбежны большие потери и, самое главное, недопустимые по условиям прочности лопаток окружные скорости в них. Поэтому одноступенчатые турбины Лавалля имеют ограниченную мощность (до 1 МВт) и низкий КПД. Все крупные турбины делают многоступенчатыми. На рис. 20.4 показана схема активной многоступенчатой турбины, которая включает несколько последовательно расположенных по ходу пара ступеней, сидящих на одном валу. Ступени отделены друг от друга диафрагмами, в которые встроены сопла.

В таких турбинах давление падает при проходе пара через сопла и остается постоянным на рабочих лопатках. Абсолютная скорость пара в ступени, называемой ступенью давления, то возрастает — в соплах, то снижается — на рабочих лопатках. Так как объем пара по мере его расширения увеличивается, то

геометрические размеры проточной части по ходу пара возрастают. Если общий теплоперепад ($h_0 - h_{\text{вых}}$) распределить поровну между z ступенями давления, то скорость истечения пара из сопл каждой ступени, м/с, $c_1 = \sqrt{2(h_0 - h_{\text{вых}})/z}$. Отсюда следует, что применением ступеней давления можно достичь умеренных значений c_1 , обеспечив высокий КПД.

20.3. РЕАКТИВНЫЕ ТУРБИНЫ

Первая модель двигателя, использующего реактивную силу, была построена Героном Александрийским за 120 лет до н. э. (рис. 20.5).

При истечении пара из сопл здесь возникают реактивные силы, вращающие систему против часовой стрелки. Ступень турбины, по модели Герона, представляла бы собой вращающийся диск с соплами, к которым необходимо организовать непрерывный подвод рабочего тела. Ввиду сложности конструирования таких ступеней, а тем более многоступенчатых турбин, чисто реактивные турбины не создавались. Реактивный принцип нашел широкое применение лишь в реактивных двигателях летательных аппаратов (ракет, самолетов и др.).

Практически реактивными называются турбины, у которых располагаемый теплоперепад преобразуется в кинетиче-

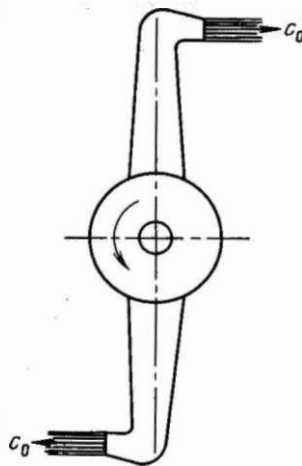


Рис. 20.5. Схема первой модели реактивной паровой турбины

скую энергию потока не только в соплах, но и на рабочих лопатках.

Отношение теплоперепада на рабочих лопатках Δh_d к располагаемому теплоперепаду Δh_r называется степенью реактивности:

$$\Omega = \Delta h_d / \Delta h_r. \quad (20.4)$$

При $\Omega = 0$ (чисто активная ступень) весь располагаемый теплоперепад, а следовательно, и перепад давлений срабатывает в сопловом аппарате, превращаясь в скоростной напор. Именно такая ступень рассмотрена на рис. 20.2, 20.3. При $\Omega = 1$ (чисто реактивная ступень) весь располагаемый теплоперепад срабатывал бы на рабочих лопатках.

Современные мощные турбины выполняют многоступенчатыми с определенной степенью реактивности, чаще всего $\Omega = 0,5$. В каждой ступени такой турбины расширение рабочего тела происходит не только в сопловых каналах, но

и на рабочих лопатках. Степень срабатывает лишь часть общего перепада давления на турбине, и при большом их числе разность давлений в отдельной ступени получается небольшой, а скорости потока — умеренными. При степени реактивности $\Omega = 0,5$ сопловые и рабочие лопатки имеют одинаковую форму. Более того, один и тот же профиль лопаток может быть использован во всех ступенях турбины, и только длина лопаток изменяется в соответствии с увеличением объема рабочего вещества по мере понижения давления. Это удобно с точки зрения их изготовления.

На левой половине рисунка 20.6 показан корпус или цилиндр высокого давления (ЦВД) конденсационной трехкорпусной турбины мощностью 300 МВт на сверхкритических параметрах пара с промежуточным перегревом пара до 565 °С. ЦВД представляет собой двухстенную литую конструкцию. Пар сначала посту-

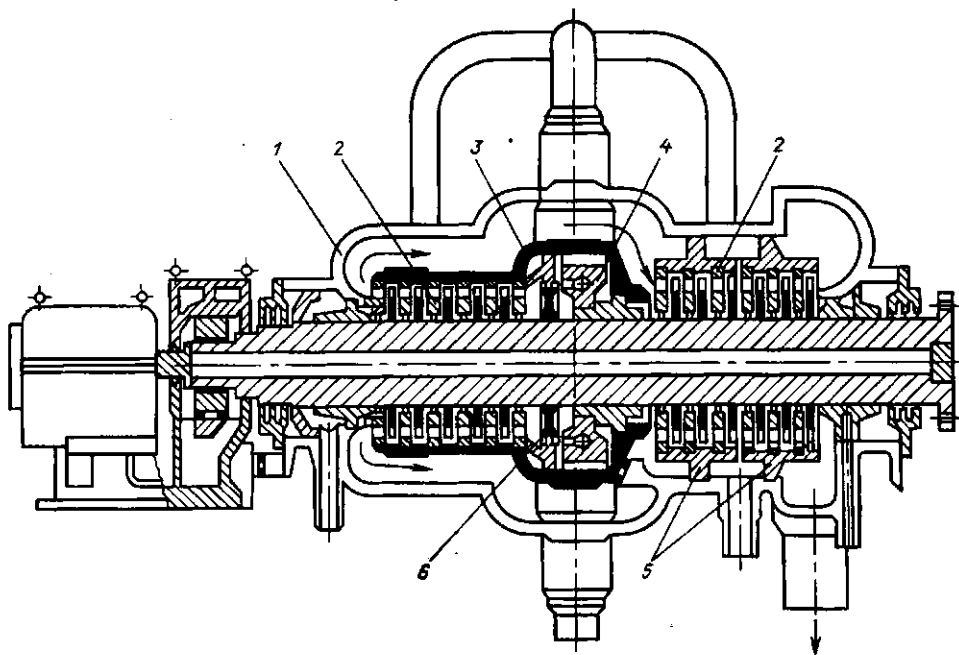


Рис. 20.6. Продольный разрез турбины К-300-240-1 ЛМЗ: слева — цилиндр высокого давления;

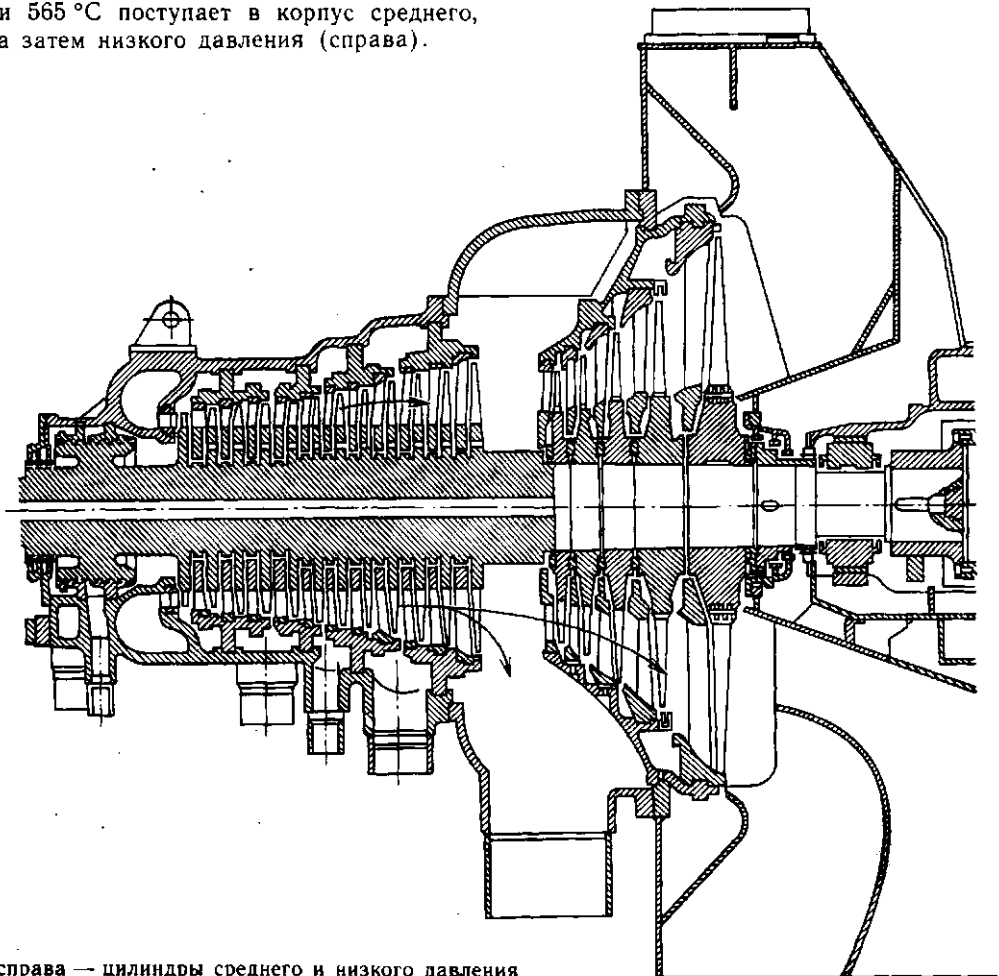
пает в сопловую коробку 4, расположенную во внутреннем корпусе 3, проходит через ступень 6 с двумя лопатками и пять ступеней давления справа налево. Выходя из внутреннего корпуса, пар поворачивается на 180°, проходит между внутренним и наружным 1 корпусами и поступает далее на шесть ступеней давления. При этом он омывает и охлаждает внутренний корпус, а также частично разгружает его стенки, испытывающие внутреннее давление. Во внутреннем корпусе диафрагмы 2 крепятся непосредственно в стенке, а в наружном — в промежуточных обоймах 5. Обоймы позволяют организовать отборы пара для регенерации.

После промежуточного перегрева в котле пар с параметрами 3,53 МПа и 565 °С поступает в корпус среднего, а затем низкого давления (справа).

20.4. МОЩНОСТЬ И КПД ТУРБИНЫ

Работа турбины как теплового двигателя характеризуется внутренней (индикаторной) мощностью, развиваемой лопатками, и эффективной (на валу) мощностью.

Эффективная мощность N_e меньше внутренней N_i на значение механических потерь (в подшипниках, на привод вспомогательных механизмов и т. д.). Внутренняя мощность N_i меньше мощности N_0 , которую развивала бы идеальная турбина, на значение внутренних потерь (от трения и завихрения в каналах, от перетечек пара в зазорах помимо сопел и т. д.).



справа — цилиндры среднего и низкого давления

Внутренний относительный КПД учитывает внутренние потери турбины и определяется отношением

$$\eta_{oi} = N_i / N_0. \quad (20.5)$$

Механические потери оцениваются механическим КПД:

$$\eta_{мех} = N_e / N_i. \quad (20.6)$$

Для большинства современных турбин [14] $\eta_{oi} = 0,7 \div 0,88$; $\eta_{мех} = 0,99 \div 0,995$.

20.5. КЛАССИФИКАЦИЯ ТУРБИН

Турбины паровые стационарные для привода турбогенераторов (ГОСТ 3618—82) выпускаются мощностью от 2,5 до 1600 МВт на параметры свежего пара $p_0 = 3,4 \div 23,5$ МПа и $t_0 = 435 \div 565$ °С.

Турбины изготавливаются следующих типов: конденсационные (К), конденсационные с отопительным (теплофикационным) отбором пара с давлением отбора 0,18 МПа (Т), с производственным отбором пара для промышленного потребления (П), с двумя регулируемым отборами пара (ПТ), с противодавлением (Р), с производственным отбором и противодавлением (ПР) и теплофикационными с противодавлением и отопительным отбором пара (ТР). В обозначении после буквы (тип турбины) приводится ее номинальная мощность в МВт, а затем номинальное давление пара (перед стопорным клапаном турбины) в кгс/см². Для турбин П и ПТ в обозначении давления под чертой отмечается номинальное давление производственного отбора или противодействия турбины в кгс/см².

Пример. Турбина номинальной мощностью 60 МВт на начальное давление 12,74 МПа (130 кгс/см²) с двумя регулируемым отборами пара — производственным 1,274 МПа (13 кгс/см²) и теплофикационным отбором обозначается ПТ-60-130/13.

Мощные конденсационные турбины типа К характеризуются тем, что почти весь пар, пройдя через турбину, направляется в конденсатор и выделяющаяся при конденсации теплота полностью теряется. Из нескольких промежуточных ступеней турбины часть пара отбирается

для регенеративного подогрева питательной воды, повышающего, как показано в § 6.4, термический КПД цикла. Таких отборов, называемых нерегулируемыми (давление отбора колеблется при изменении нагрузки), может быть от двух до девяти.

В конденсационных турбинах типа Т, предназначенных для совместной выработки электроэнергии и теплоты, пар в количестве, значительно большем, чем на регенерацию, отбирается на теплофикацию, а оставшийся, пройдя последние ступени турбины, направляется в конденсатор. Давление пара, отбираемого на теплофикацию, поддерживается постоянным, отсюда отбор называют регулируемым.

Турбины типа П отличаются от турбин типа Т лишь тем, что пар из них отбирается для промышленного потребления и имеет более высокие параметры. Промышленный отбор также является регулируемым, так как потребители требуют постоянного давления.

Турбины типа Р отличаются от всех предыдущих типов тем, что после них отсутствует конденсатор и весь отработавший пар идет на отопление или производственные нужды.

Турбинами с противодавлением являются также предвключенные турбины, после которых пар используется в турбинах среднего давления. Такие турбины применяют и для «надстройки» турбинного оборудования электрических станций при переводе их на пар более высоких параметров с целью повышения экономичности.

При расширении пара в многоступенчатых турбинах удельный объем его от ступени к ступени возрастает, вызывая увеличение общего объема пара, проходящего через проточную часть турбины. Например, пар, входя в турбину с давлением 2,85 МПа и температурой 400 °С, имеет удельный объем, равный 0,103 м³/кг, а при выходе из турбины в конденсатор, где давление пара 4 кПа и влажность 12 %, удельный объем составляет уже 31 м³/кг, т. е. в 300 раз больше. Для пропуска возрастающего объема пара приходится увеличивать живое сечение сопел и лопаточных кана-

лов. Но с увеличением высоты лопаток и диаметра дисков возрастают окружные скорости их движения, превышать которые по условиям прочности сверх допустимых ($u = 350 \div 400$ м/с) нельзя. Так как наибольшую высоту имеют лопатки последних ступеней, то именно их пропускная способность по пару лимитирует предельную мощность турбины.

В настоящее время предельная мощность однопоточной конденсационной турбины на высокое давление не превышает 50 МВт.

20.6. КОНДЕНСАЦИОННЫЕ УСТРОЙСТВА ПАРОВЫХ ТУРБИН

Конденсационная установка предназначена для создания за паровой турбиной 1 (рис. 20.7) разрежения (вакуума) с целью увеличения используемого теплосоперпада и повышения термического КПД паротурбинной установки. В конденсационную установку входят конденсатор 2, циркуляционный 3 и конденсатный 4 насосы, а также устройство для отсасывания воздуха из конденсатора 5 (обычно это паровой эжектор). Отработавший пар поступает в конденсатор сверху. Соприкасаясь с поверхностью трубок, внутри которых протекает охлаждающая вода, пар конденсируется. Конденсат стекает вниз и из сборника конденсационным насосом подается в поверхностные холодильники парового эжектора, а оттуда через систему регене-

ративных подогревателей поступает в паровой котел.

Абсолютное давление пара в конденсаторах поддерживается в пределах 3—7 кПа. Теоретически абсолютное давление в конденсаторе должно быть равно давлению насыщенного пара, соответствующему конечной температуре охлаждающей воды. Однако в действительности в конденсатор вместе с водяными парами поступает некоторое количество воздуха. Кроме того, воздух проникает через неплотности во фланцевых соединениях конденсатора и трубопроводов, поэтому давление в конденсаторе равно сумме парциальных давлений водяного пара и воздуха. Скопления воздуха ухудшают вакуум в конденсаторе, т. е. увеличивают давление пара за турбиной, что снижает КПД цикла. Поэтому воздух необходимо постоянно удалять, для чего служат эжекторы. В паротурбинных установках применяются одно-, двух- и трехступенчатые эжекторы. Схема одноступенчатого эжектора показана на рис. 20.8. В рабочее сопло подается свежий пар. Вытекающая из него струя, обладая большой кинетической энергией, увлекает за собой воздух с некоторым количеством пара из конденсатора. В диффузоре кинетическая энергия паровоздушной смеси преобразуется в энергию давления, поэтому пар из паровоздушной смеси конденсируется в холодильнике, а насыщенный паром воздух выбрасывается в атмосферу.

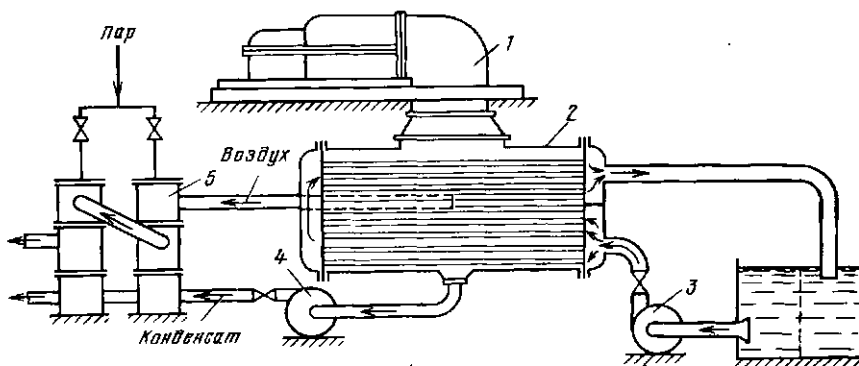


Рис. 20.7. Принципиальная схема конденсационной установки

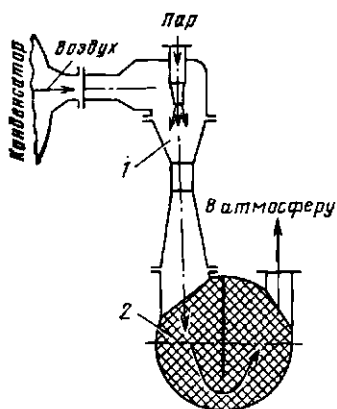


Рис. 20.8. Схема одноступенчатого эжектора: 1 — эжектор; 2 — холодильник

20.7. ГАЗОТУРБИННЫЕ УСТАНОВКИ (ГТУ)

Рабочий процесс ГТУ. В современных ГТУ используется цикл со сгоранием при $p = \text{const}$ (рис. 6.5).

В состав ГТУ обычно входят камера сгорания, газовая турбина, воздушный компрессор, теплообменные аппараты различного назначения (воздухоохладители, маслоохладители системы смазки, регенеративные теплообменники) и вспомогательные устройства (маслонасосы, элементы водоснабжения и др.).

Рабочим телом ГТУ служат продукты сгорания топлива, в качестве которого используется природный газ, хорошо очищенные искусственные газы (доменный, коксовый, генераторный) и специальное газотурбинное жидкое топливо (прошедшее обработку дизельное моторное и солярное масло).

Подготовка рабочей смеси производится в камере сгорания. Огневой объем камеры (рис. 20.9) разделяется на зону горения, где происходит сгорание топлива при температуре порядка 2000°C , и зону смешения, где к продуктам сгорания подмешивают воздух для снижения их температуры до $750\text{--}1090^\circ\text{C}$ в стационарных турбинах и до 1400°C — в авиационных турбинах.

Принцип работы газовой и паровой турбин одинаков, но конструкция проточной части газовых турбин значительно

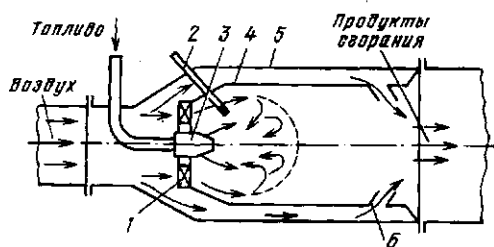


Рис. 20.9. Схема камеры сгорания ГТУ: 1 — воздугонаправляющее устройство; 2 — запальник; 3 — форсунка; 4 — пламенная (жаровая) труба; 5 — корпус; 6 — смеситель

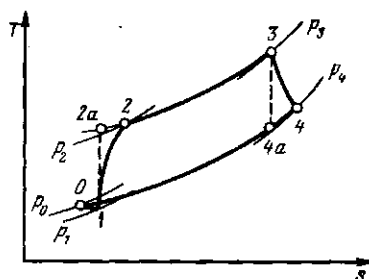


Рис. 20.10. Реальный цикл ГТУ в T, s -диаграмме

но проще. Они работают на относительно небольшом располагаемом теплоперепаде и поэтому имеют небольшое число ступеней.

В связи с высокой температурой продуктов сгорания детали проточной части турбин (сопла, рабочие лопатки, диски, валы) изготавливают из легированных высококачественных сталей. Для надежной работы у большинства турбин предусмотрено интенсивное охлаждение наиболее нагруженных деталей корпуса и ротора.

В реальных условиях все процессы в ГТУ являются неравновесными, что связано с потерями работы в турбине и компрессоре, а также с аэродинамическими сопротивлениями в тракте ГТУ. На рис. 20.10 действительный процесс сжатия в компрессоре изображен линией 1—2, а процесс расширения в турбине — линией 3—4. Точками 2а и 4а отмечено состояние рабочего тела соответственно в конце равновесного адиабатного сжатия и расширения, точкой О — параметры окружающей среды.

Ввиду потерь давления во всасывающем тракте компрессора (линия OI) процесс сжатия начинается в точке I .

Таким образом, на сжатие воздуха в реальном цикле затрачивается большая работа, а при расширении газа в турбине получается меньшая работа по сравнению с идеальным циклом. КПД цикла получается ниже. Чем больше степень повышения давления π (т. е. выше p_2), тем больше сумма этих потерь по сравнению с полезной работой. При определенном значении π (оно тем выше, чем больше T_3 и внутренний относительный КПД турбины и компрессора, т. е. меньше потери в них) работа турбины может стать равной работе, затраченной на привод компрессора, а полезная работа — нулю.

Поэтому наибольшая эффективность реального цикла, в отличие от идеального, достигается при определенной (оптимальной) степени повышения давления, причем каждому значению T_3 соответствует свое $\pi_{\text{опт}}$ (рис. 20.11). КПД простейших ГТУ не превышает 14—18%, и с целью его повышения ГТУ выполняют с несколькими ступенями подвода теплоты и промежуточным охлаждением сжимаемого воздуха, а также с регенеративным подогревом сжатого воздуха отработавшими газами после турбины, приближая тем самым реальный цикл к циклу Карно.

ГТУ с утилизацией теплоты уходящих газов. Теплоту уходящих из ГТУ газов можно использовать для получения пара и горячей воды в обычных теплообменниках. Так, установки ГТ-25-700 ЛМЗ снабжены подогревателями, нагревающими воду в системе отопления до 150—160 °С.

Вместе с тем сравнительно высокий уровень коэффициента избытка воздуха в ГТУ позволяет сжигать достаточно большое количество дополнительного топлива в среде продуктов сгорания. В результате из дополнительной камеры сгорания после ГТУ выходят газы с достаточно высокой температурой, пригодные для получения пара энергетических параметров в специально устанавливаемом для этой цели парогенераторе. На Кармановской ГРЭС по такой схеме

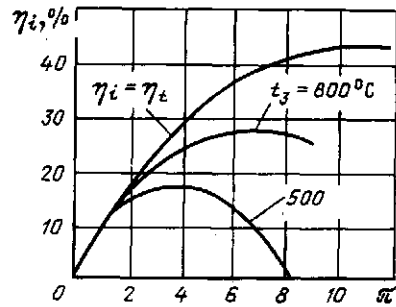


Рис. 20.11. Зависимость термического КПД цикла ГТУ η_i от степени повышения давления π и начальной температуры газа t_3 (для компрессора и турбины $\eta_{0i} = 0,9$)

строится котел к блоку электрической мощностью 500 МВт.

Применение ГТУ. В последние годы ГТУ широко используются в различных областях: на транспорте, в энергетике, для привода стационарных установок и др.

Энергетические ГТУ. Газовая турбина меньше и легче паровой, поэтому при пуске она прогревается до рабочих температур значительно быстрее. Камера сгорания выводится на режим практически мгновенно, в отличие от парового котла, который требует медленного длительного (многие часы и даже десятки часов) прогрева во избежание аварии из-за неравномерных тепловых удлинений, особенно массивного барабана диаметром до 1,5 м, длиной до 15 м, с толщиной стенки выше 100 мм.

Поэтому ГТУ применяют прежде всего для покрытия пиковых нагрузок и в качестве аварийного резерва для собственных нужд крупных энергосистем, когда надо очень быстро включить агрегат в работу. Меньший КПД ГТУ по сравнению с ПСУ в этом случае роли не играет, так как установки работают в течение небольших отрезков времени. Для таких ГТУ характерны частые пуски (до 1000 в год) при относительно малом числе часов использования (от 100 до 1500 ч/год). Диапазон единичных мощностей таких ГТУ составляет от 1 до 100 МВт.

ГТУ применяются также для привода электрогенератора и получения электроэнергии в передвижных установках (на-

пример, на морских судах). Такие ГТУ обычно работают в диапазоне нагрузок 30—110 % номинальной, с частыми пусками и остановками. Единичные мощности таких ГТУ составляют от десятков киловатт до 10 МВт. Быстрое развитие атомных энергетических установок с реакторами, охлаждаемыми, например, гелием, открывает перспективу применения в них одноконтурных ГТУ, работающих по замкнутому циклу (рабочее тело не покидает установку).

Специфическую группу энергетических ГТУ составляют установки, работающие в технологических схемах химических, нефтеперерабатывающих, металлургических и других комбинатов (энерготехнологические). Они работают в базовом режиме нагрузки и предназначены чаще всего для привода компрессора, обеспечивающего технологический процесс сжатым воздухом или газом за счет энергии расширения газов, образующихся в результате самого технологического процесса.

Приводные ГТУ широко используются для привода центробежных нагнетателей природного газа на компрессорных станциях магистральных трубопроводов, а также насосов для транспортировки нефти и нефтепродуктов и воздуходувок в парогазовых установках. Полезная мощность таких ГТУ составляет от 2 до 30 МВт.

Транспортные ГТУ широко применяются в качестве главных и форсажных двигателей самолетов (турбореактивных и турбовинтовых) и судов морского флота. Это связано с возможностью получения рекордных показателей по удельной мощности и габаритным размерам по сравнению с другими типами двигателей, несмотря на несколько завышенные расходы топлива. Газовые турбины весьма перспективны как двигатели локомотивов, где их незначительные габариты и отсутствие потребности в воде являются особенно ценными. Транспортные ГТУ работают в широком диапазоне нагрузок и пригодны для кратковременных форсировок.

Единичная мощность ГТУ пока не превышает 100 МВт, а КПД установки 27—37 %. С повышением начальной тем-

пературы газов до 1200 °С мощность ГТУ будет доведена до 200 МВт и КПД установки до 38—40 %.

20.8. ТУРБОРАСШИРИТЕЛЬНЫЕ МАШИНЫ

Турборасширительные машины представляют собой газовые турбины, предназначенные для охлаждения газа за счет совершения им технической работы. Они применяются главным образом в технике сжижения и разделения газов (турбодетандеры) и кондиционирования воздуха (турбохолодильники).

В результате массового перевода доменных печей на работу с повышенным давлением газа под колошником появилась возможность использования потенциальной энергии доменного газа. Доменный газ, имеющий давление 0,25—0,3 МПа, расширяется в специальной газовой турбине до давления около 0,11 МПа, еще достаточного для транспортировки его потребителю. Мощность, развиваемая такой турбиной, зависит от количества доменного газа, его начального давления и температуры. Например, выход доменного газа из домы объемом 1400 м³ достигает 250 000 м³/ч; мощность, развиваемая турбиной при давлении газа 0,25 МПа и температуре 500 °С, составит около 12 000 кВт. Конструкция турбины мало отличается от описанных выше.

В технике сжижения и разделения газов наиболее широкое применение нашли радиальные турборасширительные машины (рис. 20.12), в которых поток

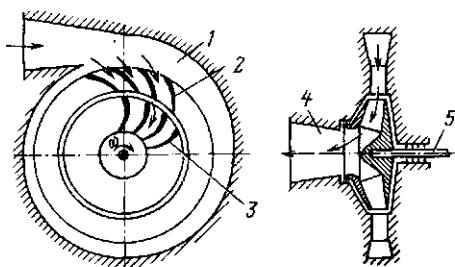


Рис. 20.12. Схема радиальной одноступенчатой реактивной расширительной машины: 1 — спиральный подвод газа; 2 — направляющий аппарат; 3 — рабочее колесо; 4 — отвод газа; 5 — вал

сжатого газа направлен от периферии к центру по радиусу. Основными рабочими элементами являются неподвижный сопловый направляющий аппарат, в котором происходит преобразование потенциальной энергии газа в кинетическую, и вращающееся рабочее колесо, в котором кинетическая энергия газа преобразуется в работу, передаваемую на вал.

Главным преимуществом радиальных турбин перед осевыми является большой перепад давлений, срабатываемый в одной ступени. Поэтому расширительные

турбины обычно удается сделать одноступенчатыми, что упрощает конструкцию.

Радиальные расширительные машины имеют производительность от 0,03 до 15 кг/с и отношение начального давления к конечному от 4 до 30. Частота вращения вала достигает 2500 1/с (150 000 об/мин).

Одноступенчатая радиальная реактивная расширительная машина впервые была предложена академиком П. Л. Капицей для систем глубокого охлаждения газов в 1931 г.

Глава двадцать первая ДВИГАТЕЛЬ ВНУТРЕННЕГО СГОРАНИЯ

21.1. ОБЩИЕ СВЕДЕНИЯ И КЛАССИФИКАЦИЯ ДВИГАТЕЛЕЙ ВНУТРЕННЕГО СГОРАНИЯ

Поршневым двигателем внутреннего сгорания (ДВС) называется тепловая машина, в рабочем цилиндре которой происходит сжигание топлива и преобразование теплоты в работу.

Поршневой двигатель внутреннего сгорания по сравнению с любым другим тепловым двигателем является наиболее экономичным. Малая металлоемкость, надежность, быстрота запуска и относительная долговечность позволили этому типу машины занять ведущее место прежде всего на транспорте. Стационарные двигатели применяются на электростанциях для привода насосных установок, на нефте- и газоперекачивающих и буровых установках, в сельском хозяйстве и т. п. Кроме того, они работают на металлургических заводах, используя в качестве топлива доменный и генераторный газы. Мобильные (передвижные) двигатели устанавливаются на автомобилях, тракторах, самолетах, судах, локомотивах и других передвижных установках. ДВС особенно незаменимы в местах, не охваченных сетью районных электро-

станций: леспромхозах, геологоразведочных партиях и др.

Мощность существующих стационарных двигателей составляет от 20 до 3500 кВт (имеются единичные агрегаты мощностью 20 МВт), а общая мощность поршневых двигателей в настоящее время значительно превышает мощность всех электростанций [15].

Принципиальная схема ДВС представлена на рис. 21.1. Основным элементом любого поршневого двигателя является цилиндр 4 с поршнем 5, соединенным посредством кривошипно-шатунного

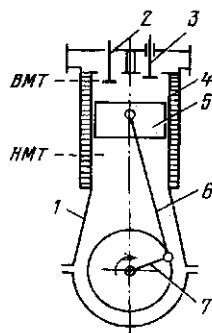


Рис. 21.1. Принципиальная схема поршневого двигателя внутреннего сгорания

механизма с внешним потребителем работы. Цилиндр (или блок цилиндров) монтируется на верхней части картера 1 и сверху закрыт крышкой, в которой установлены впускной 2 и выпускной 3 клапаны и электрическая свеча зажигания (в карбюраторном и газовом двигателях) или форсунка (в дизеле). В зарубашечном пространстве цилиндра и его головки циркулирует охлаждающая жидкость. В картере монтируется коленчатый вал, кривошип 7 которого подвижно соединен с шатуном 6. Верхняя головка шатуна сочленена с поршнем, который совершает прямолинейное возвратно-поступательное движение в цилиндре.

Кроме основных деталей двигатель имеет ряд вспомогательных механизмов для подачи топлива (топливные насосы, смесительные устройства, фильтры, топливные баки, регулятор), смазки (масляные насосы, фильтры, масляные баки, масленки), охлаждения (водяные насосы, водяные баки, радиаторы) и другие устройства, необходимые для его обслуживания. Вспомогательные механизмы приводятся в движение от коленчатого вала.

Крайние положения поршня называют верхней мертвой точкой (ВМТ) и нижней мертвой точкой (НМТ). Ход поршня от ВМТ до НМТ называют тактом. Объем, описываемый поршнем за один ход, является рабочим объемом цилиндра, $V_n = \pi D^2 S / 4$ (D — диаметр цилиндра, S — ход поршня).

Сумму рабочих объемов всех цилиндров двигателя в литрах называют литражом двигателя.

Объем V_c над поршнем, находящимся в ВМТ, называют объемом камеры сгорания. Полный объем одного цилиндра $V_u = V_n + V_c$; отношение $\epsilon = V_u / V_c$ — степень сжатия.

Анализ рабочего цикла в ДВС обычно производят с помощью индикаторной диаграммы, на которой графически изображена зависимость давления в цилиндре от объема, занятого газом, или положения поршня. При работе ДВС индикаторная диаграмма записывается присоединенным к нему специальным прибором — индикатором.

Различают два типа поршневых ДВС — четырехтактные и двухтактные. У четырехтактного двигателя, индикаторная диаграмма которого изображена на рис. 21.2, а, отдельным процессам соответствуют: 0-1 — всасывание топливной смеси (1-й такт); 1-2 — сжатие смеси (2-й такт); 2-3 — сгорание + 3-4 — расширение продуктов сгорания + 4-5 — выхлоп (3-й такт); 5-0 — выталкивание продуктов сгорания (4-й такт).

Из всех четырех тактов, составляющих цикл, только в третьем получается полезная работа, в остальных трех тактах работа затрачивается.

У двухтактного двигателя отдельным процессам соответствуют (рис. 21.2, б): 0-1 — продувка и введение новой порции смеси + 1-2 — сжатие (1-й такт); 2-3 — сгорание + 3-4 — расширение + 4-0 — выхлоп (2-й такт). В двухтактном двигателе очистку цилиндра от остаточных газов и наполнение его свежим зарядом выполняют продувочным воздухом через шлицы, открываемые поршнем.

Двигатели с «мгновенным сгоранием» топлива (карбюраторные и газовые). Первый газовый двигатель был построен Отто (1876 г.), а первый карбюраторный двигатель был создан моряком русского флота О. С. Костовичем (1879 г.). В цилиндр такого двигателя всасывается готовая горючая смесь, которая в нужный момент поджигается от внешнего источника (электрической искры высокого напряжения,

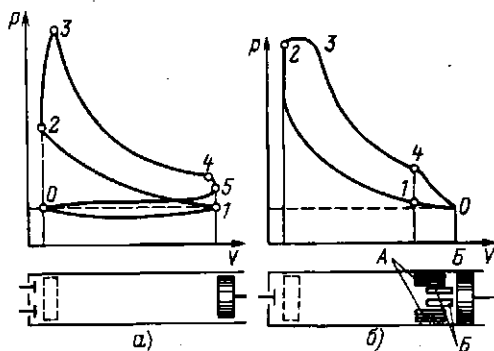


Рис. 21.2. Индикаторная диаграмма четырехтактного (а) и двухтактного (б) двигателя: А — выпускное окно; Б — продувочное окно

раскаленного шара). Время сгорания готовой смеси очень мало, в связи с чем допустимо считать, что процесс сгорания осуществляется при (почти) постоянном объеме.

Как было установлено (§ 6.2), теоретический КПД цикла с $V = \text{const}$ зависит только от степени сжатия ϵ . Но предельные значения ϵ ограничены условиями самовоспламенения топливовоздушной смеси при сжатии. У современных бензиновых двигателей $\epsilon = 6 \div 11$, у газовых $\epsilon = 5 \div 10$. Расчеты показывают, что для $\epsilon = 10$ термический КПД цикла $\eta_t = 0,61$.

Двигатели со сгоранием топлива при (почти) постоянном давлении (компрессорные дизели). Создание такого двигателя связано с именем Р. Дизеля (1898 г.). В цилиндре двигателя сжимается чистый воздух. В конце сжатия в цилиндр впрыскивается топливо, которое в процессе смешения с горячим воздухом воспламеняется и сгорает при $p \approx \text{const}$. Для распыла топлива, подаваемого в цилиндр, используют воздух, сжатый в компрессоре до давления, в 1,2—2 раза превышающего давление в цилиндре (отсюда и произошло название «компрессорные дизели»).

Такие двигатели имеют ряд конструктивных недостатков (наличие компрессора для распыла топлива, сложное устройство форсунок и др.) и в настоящее время не строятся.

Двигатели со смешанным сгоранием топлива (бескомпрессорные дизели). В цилиндре этого двигателя тоже сжимается чистый воздух, а жидкое топливо, сжатое насосом до давлений около 30—40 МПа, подается в форсунку, через которую оно в мелкораспыленном виде разбрызгивается в цилиндр в конце такта сжатия.

Топливо, попадая в воздух, нагретый в процессе сжатия до температуры, превышающей температуру воспламенения, сгорает по мере ввода его в цилиндр сначала (почти) при $V = \text{const}$, а затем при (почти) $p = \text{const}$. Наиболее целесообразным считается конструирование компрессорных дизелей с $\epsilon = 13 \div 18$, так как дальнейшее повышение степени сжа-

тия незначительно увеличивает η_t . Например, при увеличении ϵ от 13 до 20 η_t повышается на 7 %, а механические напряжения деталей возрастают почти в 2 раза.

Все типы двигателей могут выполняться как четырехтактными, так и двухтактными.

21.2. СМЕСЕОБРАЗОВАНИЕ В ДВС. ПРИМЕНЯЕМЫЕ ТОПЛИВА

Подготовка смеси топлива с воздухом в необходимых пропорциях, обеспечивающих наиболее эффективное горение, называется смесеобразованием. Различают двигатели с внешним и внутренним смесеобразованием.

К ДВС с внешним смесеобразованием относятся карбюраторные и некоторые газовые двигатели. В двигателях, работающих на бензине, смесь готовится в карбюраторе. Простейший карбюратор, принципиальная схема которого показана на рис. 21.3, состоит из поплавковой и смесительной камер. В поплавковой камере помещается латунный поплавок 1, укрепленный шарнирно на оси 3, и игольчатый клапан 2, которыми поддерживается постоянный уровень бензина. В смесительной камере расположен диффузор 6, жиклер 4 с распылителем 5 и дроссельная заслонка 7. Жиклер представляет собой пробку с калиброванным отверстием, рассчитанным на протекание определенного количества топлива.

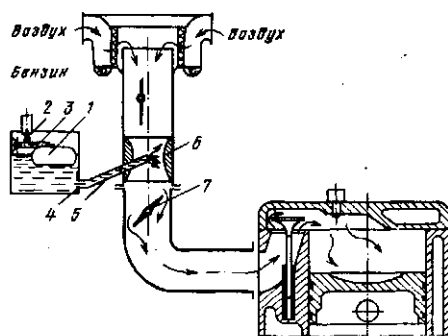


Рис. 21.3. Принципиальная схема простейшего карбюратора

Когда поршень движется вниз и впускной клапан открыт, во впускном трубопроводе и смесительной камере создается разрежение, и под действием разности давлений в поплавковой и смесительной камерах из распылителя вытекает бензин. Одновременно через смесительную камеру проходит поток воздуха, скорость которого в суженной части диффузора (там, куда выходит конец распылителя) достигает 50—150 м/с. Бензин мелко распыливается в струе воздуха и, постепенно испаряясь, образует горючую смесь, которая по впускному трубопроводу поступает в цилиндр. Качество горючей смеси зависит от соотношения количеств бензина и воздуха. Горючая смесь может быть нормальной (15 кг воздуха на 1 кг бензина), бедной (более 17 кг/кг) и богатой (менее 13 кг/кг).

Количество и качество горючей смеси, а следовательно, мощность и число оборотов двигателя регулируются дроссельной заслонкой и рядом специальных приспособлений, которые предусматриваются в сложных многоцикловых карбюраторах.

К ДВС с внутренним смесеобразованием относятся дизельные двигатели. На процессы смесеобразования, происходящие непосредственно в цилиндре, отводится незначительное время — от 0,05 до 0,001 с; это в 20—30 раз меньше времени внешнего смесеобразования в карбюраторных двигателях. Подача топлива в цилиндр дизеля, последующее распыливание и частичное распределение по объему камеры сгорания производятся топливopодающей аппаратурой — насосом и форсункой. Современные дизели имеют форсунки, где число сопловых отверстий диаметром 0,25—1 мм доходит до десяти.

Бескомпрессорные дизели бывают с неразделенной и разделенной камерами сгорания. Тонкость распыливания и дальность факелов в неразделенных камерах обеспечиваются благодаря высокому давлению впрыска топлива (60—100 МПа). В разделенных камерах сгорания происходит более качественное смесеобразование, что позволило существенно снизить давление впрыска

топлива (8—13 МПа), а также использовать более дешевые сорта топлива.

В газовых двигателях газообразное топливо и воздух по соображениям безопасности подаются по отдельным трубопроводам. Дальнейшее смесеобразование осуществляется или в специальном смесителе до их поступления в цилиндр (заполнение цилиндра в начале хода сжатия производится готовой смесью), или в самом цилиндре, куда они подаются отдельно. В последнем случае вначале цилиндр заполняется воздухом и затем по ходу сжатия в него через специальный клапан подается газ под давлением 0,2—0,35 МПа. Наибольшее распространение получили смесители второго типа. Воспламенение газозадушной смеси осуществляется электрической искрой или раскаленным запальным шаром — калоризатором.

В соответствии с различными принципами смесеобразования различаются и требования, которые предъявляют карбюраторные двигатели и дизели к применяемым в них жидким топливам. Для карбюраторного двигателя важно, чтобы топливо хорошо испарялось в воздухе, который имеет температуру окружающей среды. Поэтому в них применяют бензины. Основной проблемой, препятствующей повышению степени сжатия в таких двигателях сверх уже достигнутых значений, является детонация. Упрощая явление, можно сказать, что это — преждевременное самовоспламенение горючей смеси, нагретой в процессе сжатия. При этом горение принимает характер детонационной (ударной, несколько напоминающей волну от взрыва бомбы) волны, которая резко ухудшает работу двигателя, вызывает его быстрый износ и даже поломки. Для ее предотвращения выбирают топлива с достаточно высокой температурой воспламенения или добавляют в топливо антидетонаторы — вещества, пары которых уменьшают скорость реакции. Наиболее распространенный антидетонатор — тетраэтил свинца $Pb(C_2H_5)_4$ — сильнейший яд, действующий на мозг человека, поэтому при обращении с этилированным бензином нужно быть крайне осторожным. Соединения, содержащие свинец, выбрасываются

с продуктами сгорания в атмосферу, загрязняя и ее, и окружающую среду (с травой газонов свинец может попасть в пищу скоту, отсюда — в молоко и т. д.). Поэтому потребление этого экологически опасного антидетонатора должно быть ограничено, и в ряде городов меры в этом отношении принимаются.

Для определения склонности данного топлива к детонации устанавливают режим, при котором оно (естественно, в смеси с воздухом) начинает детонировать в специальном двигателе со строго заданными параметрами. Затем на этом же режиме подбирают состав смеси изооктана C_8H_{18} (труднодетонирующего топлива) с n -гептаном C_7H_{16} (легкодетионирующим топливом), при котором тоже возникает детонация. Процентное содержание изооктана в этой смеси называется октановым числом данного топлива и является важнейшей характеристикой топлива для карбюраторных двигателей.

Автомобильные бензины маркируют по октановому числу (АИ-93, А-76 и т. п.). Буква А обозначает, что бензин автомобильный, И — октановое число, определенное специальными испытаниями, а цифра после букв — само октановое число. Чем оно выше, тем меньше склонность бензина к детонации и тем выше допустимая степень сжатия, а значит, и экономичность двигателя.

У авиационных двигателей степень сжатия выше, поэтому октановое число авиационных бензинов должно быть не меньше 98,6. Кроме того, авиационные бензины должны более легко испаряться (иметь низкую температуру «кипения») в связи с низкими температурами на больших высотах. В дизелях жидкое топливо испаряется в процессе горения при высокой температуре, поэтому испаряемость для них роли не играет. Однако при рабочей температуре (температуре окружающей среды) топливо должно быть достаточно жидкотекучим, т. е. иметь достаточно низкую вязкость. От этого зависит безотказная подача топлива к насосу и качество распыления его форсункой. Поэтому для дизельного топлива важна прежде всего вязкость, а также содержание серы (это связано с экологией). В маркировке дизельного

топлива ДА, ДЗ, ДЛ и ДС буква Д обозначает — дизельное топливо, следующая буква А — арктическая (температура окружающего воздуха, при которой применяется это топливо $t_0 = -30^\circ C$), З — зимнее ($t_0 = 0 \div -30^\circ C$), Л — летнее ($t_0 > 0^\circ C$) и С — специальное, получаемое из малосернистых нефтей ($t_0 > 0^\circ C$).

21.3. ТЕХНИКО-ЭКОНОМИЧЕСКИЕ ПОКАЗАТЕЛИ ДВС

Выражение индикаторной мощности двигателя, Вт, имеет вид

$$N_i = \frac{z}{\tau} L_i n_0, \quad (21.1)$$

где n_0 — частота вращения вала, об/с; z — число цилиндров; τ — коэффициент тактности (для четырехтактного двигателя $\tau = 2$, для двухтактного $\tau = 1$); L_i — индикаторная работа, совершаемая в одном цилиндре за один цикл, Дж;

$$L_i = p_i V_{ii}. \quad (21.2)$$

Здесь p_i — среднее индикаторное давление, представляющее собой такое условно-постоянное давление, которое, действуя на поршень в течение одного хода, совершает работу, равную работе газов за весь цикл.

Графически оно определяется высотой прямоугольника (рис. 21.4), площадь и основание которого соответственно равны площади и длине индикаторной диаграммы.

Индикаторный КПД есть доля подведенной теплоты Q , превращенной в индикаторную работу, т. е.

$$\eta_i = N_i / Q = N_i / B Q_i^f, \quad (21.3)$$

где B — секундный расход топлива, кг/с; Q_i^f — низшая теплота сгорания, Дж/кг.

Индикаторный КПД у карбюраторных двигателей $\eta_i = 0,25 \div 0,40$; у дизелей $\eta_i = 0,40 \div 0,53$.

К эффективным показателям относятся эффективная мощность, эффективный и механический КПД и удельный эффективный расход топлива.

Эффективная мощность (N_e) — это мощность на валу двигателя,

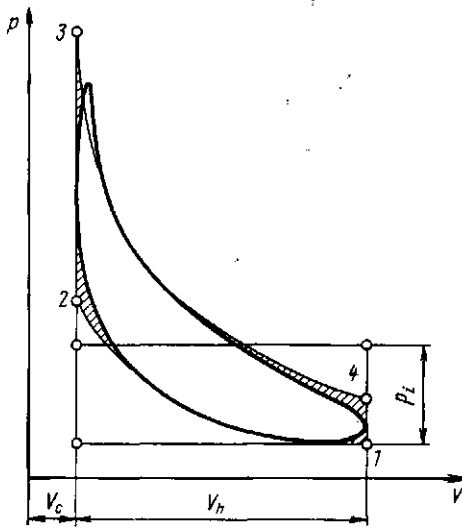


Рис. 21.4. Индикаторная диаграмма ДВС

она меньше индикаторной мощности на механические потери в узлах трения двигателя, а также мощности, расходуемой на привод вспомогательных механизмов и агрегатов.

Указанные затраты мощности и механические потери оцениваются механическим КПД, который имеет вид

$$\eta_{\text{мех}} = N_e / N_i \quad (21.4)$$

и составляют 8—30 % индикаторной мощности, т. е. $\eta_{\text{мех}} = 0,7 \div 0,92$.

Эффективный КПД есть доля подведенной к двигателю теплоты, превращенной в эффективную работу:

$$\eta_{\text{мех}} = N_e / BQ_i^r. \quad (21.5)$$

Эффективный и индикаторный КПД связаны между собой соотношением $\eta_e = \eta_i \eta_{\text{мех}}$.

Эффективный КПД у карбюраторных двигателей $\eta_e = 0,22 \div 0,3$, а у дизелей $\eta_e = 0,3 \div 0,42$.

Удельный эффективный расход топлива — это расход топлива, приходящийся на единицу эффективной мощности двигателя $b_e = B / N_e$.

Для разных типов двигателей $b_e = 162 \div 330$ г/(кВт·ч), причем наименьшие показатели b_e имеют четырехтактные дизели.

21.4. ТЕПЛОВОЙ БАЛАНС ДВИГАТЕЛЯ

Распределение теплоты, подведенной к двигателю с топливом, на полезно использованное и потери дает тепловой баланс двигателя, который называется внешним тепловым балансом. Обычно он составляется для 1 кг жидкого или 1 м³ газообразного топлива. В общем виде тепловой баланс двигателя можно записать следующим образом:

$$Q_i^r = Q_e + Q_r + Q_{\text{охл}} + Q_{\text{ост}}, \quad (21.6)$$

где Q_e — теплота, превращенная в эффективную работу; Q_r — теплота, унесенная отработавшими газами; $Q_{\text{охл}}$ — теплота, отведенная охлаждением двигателя; $Q_{\text{ост}}$ — остаточные, трудноопределимые потери (от химической и механической неполноты сгорания и др.).

В уравнении (21.6) отсутствует слабое, учитывающее затраты теплоты топлива на механические потери $Q_{\text{мех}}$. Это объясняется тем, что основное количество теплоты механических потерь (трения) отводится охлаждающей водой и маслом и входит в $Q_{\text{охл}}$, а некоторая ее часть включается в остаточные потери.

В зависимости от конструктивных и эксплуатационных факторов различных ДВС отдельные составляющие уравнения (21.6) имеют примерно такие значения (в процентах от Q_i^r): $q_i = (Q_i \cdot 100 / Q_i^r)$: $q_e = 22 \div 42$ %; $q_r = 25 \div 55$ %; $q_{\text{охл}} = 10 \div 35$ %; $q_{\text{ост}} = 2 \div 10$ %.

Отдельные составляющие теплового баланса зависят от нагрузки двигателя. По мере снижения нагрузки от полной до 50 % эффективный КПД меняется незначительно, на 2—3 % своего максимального значения, но затем резко падает (до нуля на холостом ходу).

Значительная часть теплоты (до 70 %) теряется с отработавшими газами и с охлаждающей водой (или с воздухом при воздушном охлаждении). Экономичность ДВС можно значительно повысить, если использовать эту теплоту, например, для горячего водоснабжения.

21.5. ТОКСИЧНОСТЬ ВЫХЛОПНЫХ ГАЗОВ ДВС

Двигатели внутреннего сгорания сегодня являются основными загрязнителями воздушного бассейна. В ФРГ, например, автомобильный транспорт, потребляя 12 % общего расхода топлива в стране, дает 50 % общего количества вредных выбросов. Особенно плохо, что основная масса выхлопных газов от автомобилей выбрасывается в местах с высокой концентрацией людей (городах), причем на уровне роста человека (особенно детей), где газы не рассеиваются на большие расстояния. В выхлопных газах ДВС содержится твердый углерод (сажа), который является адсорбентом токсичных, в том числе канцерогенных веществ, оксиды азота NO_x , углеводороды C_nH_m , оксид углерода CO и альдегиды, а при работе на этилированном бензине — и крайне токсичные соединения свинца. Содержание указанных соединений в выхлопных газах зависит от типа двигателя, его состояния и регулировки, режима работы, применяемого топлива и др. Например, содержание NO_x в отработавших газах дизелей и карбюраторных двигателей практически одинаково (до $2,5 \text{ г/м}^3$), в то время как выброс CO в карбюраторных двигателях (до 14 г/м^3) в 4 раза выше, а C_nH_m (до $1,4 \text{ г/м}^3$) в 2 раза ниже, чем в дизелях.

Сажа, углеводороды, оксид углерода и альдегиды образуются в результате неполного сгорания топлива, связанного либо с недостатком кислорода в рабочей смеси, либо с плохим смесеобразованием. Первое особенно характерно для бензиновых двигателей, когда карбюратор вырабатывает богатую смесь на режимах холостого хода и торможения. Дизели всегда работают со значительным избытком воздуха, поэтому выброс CO у них невелик, зато в отработавших газах много углеводородов, и особенно сажи, обуславливающих дымность газов.

В различных странах мира введены стандарты на выделение двигателями токсичных веществ. Например, согласно ГОСТ 17.2.2.03—77 содержание оксида углерода в отработавших газах бензино-

вых двигателей не должно превышать 1,5—2 % на минимальных оборотах. В ближайшее время следует ожидать расширения номенклатуры нормируемых вредностей в отработавших газах, и прежде всего канцерогенных веществ.

Совершенствование рабочего процесса и конструкции ДВС направлено прежде всего на качественную подготовку рабочей смеси, равномерное распределение ее по цилиндрам и полное сжигание. Так, в последнее время появилось регулирование карбюратора по параметрам отработавших газов с помощью электронных компьютеров.

Все более широкое применение находят устройства для нейтрализации токсичных компонентов в выпускной системе двигателя, тем более что их можно применить на действующем парке машин. Наибольшее распространение получает каталитическое «дожигание» отработавших газов, обеспечивающее высокую степень нейтрализации CO и C_nH_m .

Сегодня на нашей планете имеется свыше 400 млн. автомобилей, их число постоянно растет и, по прогнозу, к 2000 г. достигнет 700 млн. единиц. В связи с возрастающим потреблением горючего из нефти, запасы которой ограничены, сейчас ведется интенсивный поиск заменителей нефтяного топлива, которое к тому же сильно загрязняет среду обитания человека.

Хорошие перспективы с точки зрения снижения загрязнения окружающей среды имеет газовое топливо: пропан-бутановая смесь, получаемая при нефтепереработке, и сжиженные природные газы.

Газовоздушная смесь сгорает в цилиндре двигателя более полно, чем бензиновоздушная, и при этом образуется меньше вредных веществ, в частности оксида углерода.

Газовое топливо не требует радикальной переделки конструкции двигателя, а требует лишь его дооборудования специальной аппаратурой. Запас газа в сжиженном или сжатом состоянии находится на автомобиле в специальных баллонах, размещаемых обычно под кузовом.

Большой интерес представляет еще одна разновидность газового топлива — водород, получение которого пока обходится довольно дорого.

В СССР проходят опытную проверку двигатели, в которых осуществляется добавка небольшого (постоянного на всех режимах) количества водорода к бензиновоздушной смеси. Содержание в отработавших газах токсичных веществ при этом резко уменьшается, особенно на частичных нагрузках и на холостом ходу. В то же время мощность двигателя не падает столь заметно, как при работе только на водородовоздушной смеси, на которой ее снижение составит 15—20 %.

Спирты как заменители бензина известны давно, их применяли, когда ухудшалось снабжение нефтепродуктами. Спирты этиловый (этанол) и метиловый (метанол) обладают высоким октановым числом (90—94). У них более высокая, чем у бензина, теплота парообразования, что затрудняет запуск двигателя в холодную погоду. В то же время продукты сгорания спирта содержат значительно меньше оксидов азота и углеводов, в том числе основного канцерогена — бензапирена, дают меньше отложений нагара на деталях двигателя.

Бразилия, богатая растительным сырьем, еще полвека назад широко использовала в автомоторах спирт, получаемый брожением растительной массы,

подвергнутой сначала гидролизу. В основном в дело идут отходы от переработки сахарного тростника и маниока. Сейчас большинство бразильских автомобилей ходит на бензине с добавкой 20 % спирта, а вскоре надеются совсем отказаться от бензина (250 тыс. автомобилей, выпущенных в 1980 г., рассчитаны на спиртовое горючее).

Индонезия также намечает к 1990 г. перевести свои автомобили на спирт.

Если этиловый спирт нетоксичен, то метанол, как и этилированный бензин, сильный яд. Это обстоятельство следует принимать во внимание при оценке перспектив его применения.

Контрольные задачи

21.1. Определить минимально необходимую степень сжатия ϵ в ДВС, чтобы топливо, вырванное в цилиндр в конце хода сжатия, воспламенилось. Температура воспламенения топлива 960 К, температура воздуха перед сжатием 300 К, сжатие считать адиабатным. Каково будет давление в конце сжатия, если начальное давление составляет 92 кПа?

21.2. Определить работу расширения, полученную в цилиндре ДВС в результате сгорания 2 г бензина, если продукты сгорания расширяются по политропе $n=1,27$ от 3 до 0,3 МПа при начальной температуре 2100 °С. Состав продуктов сгорания (по массе), приходящийся на 1 кг бензина: $\text{CO}_2=3,135$ кг; $\text{H}_2=1,305$ кг; $\text{N}_2=12,61$ кг; $\text{O}_2=0,34$ кг.

Глава двадцать вторая ТЕПЛОВЫЕ ЭЛЕКТРИЧЕСКИЕ СТАНЦИИ

22.1. ОБЩИЕ СВЕДЕНИЯ

Электрической станцией называется энергетическая установка, служащая для преобразования природной энергии в электрическую. Наиболее распространены тепловые электрические станции (ТЭС), использующие тепловую энергию, выделяемую при сжигании органи-

ческого топлива (твердого, жидкого, газообразного).

На тепловых электрических станциях электроэнергия вырабатывается вращающимся генератором, имеющим привод от теплового двигателя, чаще всего паровой, реже — газовой турбины. Менее распространены (в основном в удаленных районах) дизельные электростанции.

Коэффициент полезного действия современных ТЭС с паровыми турбинами достигает 40 %, с газовыми турбинами — не превышает 34 %. На ТЭС с паротурбинным приводом возможно использование любого вида топлива; газотурбинные станции пока используют только жидкое и газообразное. Однако паровая турбина не столь маневренна, как газовая. Дело в том, что давление пара, подаваемого в турбину, высокое — до 23,5 МПа и корпус турбины для обеспечения прочности очень массивен. Это не позволяет быстро и равномерно прогреть паровую турбину при пуске. Газовые турбины работают при давлениях рабочего тела не более 1 МПа, их корпус много тоньше, прогрев осуществляется быстрее. Поэтому газотурбинные агрегаты на ТЭС рассматриваются в перспективе как пиковые — для обеспечения выработки электроэнергии при кратковременном увеличении в ее потребности — для снятия пиков электрической нагрузки.

Появившиеся в 50-е годы нашего века атомные электростанции (АЭС) также имеют паротурбинный привод электрогенератора и отличаются от традиционных ТЭС лишь типом котла (парогенератора).

По виду отпускаемой энергии паротурбинные ТЭС на органическом топливе подразделяются на конденсационные электрические станции (КЭС) и теплоэлектроцентрали (ТЭЦ). На КЭС установлены турбоагрегаты конденсационного типа, они производят только электроэнергию. ТЭЦ отпускают внешним потребителям электрическую и тепловую энергию с паром или горячей водой. Поскольку ТЭЦ связана с предприятием или жилым районом трубопроводами пара или горячей воды, а их чрезмерное удлинение вызывает повышенные теплопотери, станция этого типа обычно располагается непосредственно на предприятии, в жилом массиве или вблизи них.

КЭС связывают с потребителями только линии электропередачи, поэтому она может находиться вдали от потребителя, например, вблизи места добычи топлива. Крупные КЭС, обеспечивающие электроэнергией целые промышленные

районы, называются ГРЭС (государственные районные электростанции), их мощность составляет до 2/3 всей электрической мощности ТЭС нашей страны. Это — крупные станции. Например, мощность Рефтинской ГРЭС на Урале составляет 3800 МВт, станции Канско-Ачинского топливно-энергетического комплекса будут по 6000 МВт. Комплексы котел — турбина — электрогенератор крупных ТЭС, работающие практически автономно, называются энергоблоками.

22.2. КОЭФФИЦИЕНТ ПОЛЕЗНОГО ДЕЙСТВИЯ И ТЕПЛОВАЯ СХЕМА ПАРОТУРБИНОЙ КОНДЕНСАЦИОННОЙ ТЭС (КЭС)

Основой технологического процесса паротурбинной ТЭС является термодинамический цикл Ренкина для перегретого пара (см. рис. 6.9, 6.10), состоящий из изобар подвода теплоты в парогенераторе, отвода теплоты в конденсаторе и процессов расширения пара в турбине и повышения давления воды в насосах. Соответственно этому циклу схема простейшей конденсационной электростанции (см. рис. 6.7 и 22.1) включает в себя котельный агрегат с пароперегревателем, турбоагрегат, конденсатор и насосы перекачки конденсата из конденсатора в парогенератор (конденсатный и питательный насосы). Потери пара и конденсата на станции восполняются подпиточной добавочной водой.

Совершенство ТЭС определяется ее коэффициентом полезного действия. КПД станции без учета расходов энергии на собственные нужды, например привод электродвигателей вспомогательных агрегатов, называется КПД брутто и имеет вид

$$\eta_{\text{КЭС}}^{\text{бр}} = \mathcal{E}_{\text{выр}} / Q_{\text{с}} = \mathcal{E}_{\text{выр}} / BQ_1^{\text{р}}, \quad (22.1)$$

где $\mathcal{E}_{\text{выр}}$ — количество выработанной генератором электроэнергии, кДж; $Q_{\text{с}}$ — расход теплоты на станции (в парогенераторе) за то же время, кДж; B — расход топлива за то же время, кг; $Q_1^{\text{р}}$ — теплота сгорания топлива, кДж/кг.

В практике количество электрической энергии измеряют в кВт·ч. Учитывая,

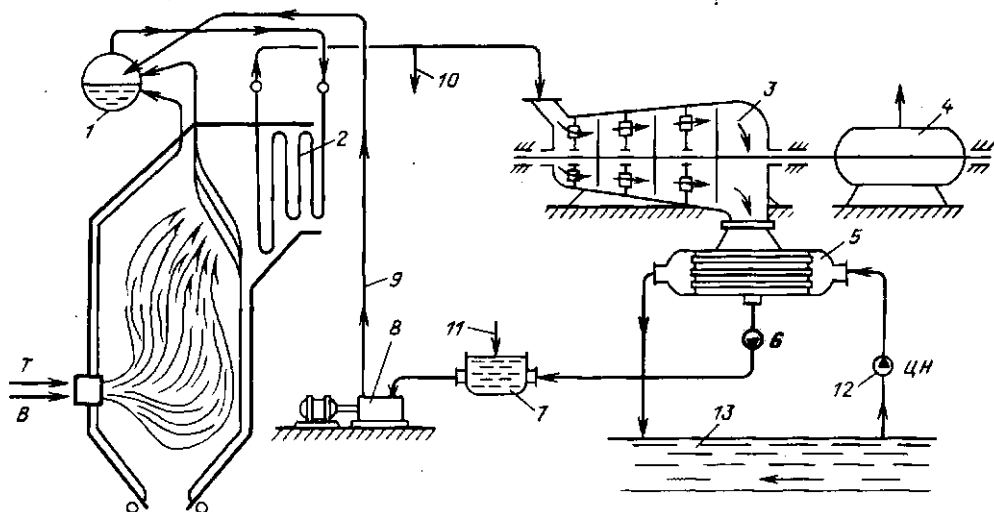


Рис. 22.1. Схема простейшей конденсационной тепловой электростанции: 1 — паровой котел; 2 — пароперегреватель; 3 — турбина; 4 — электрогенератор; 5 — конденсатор; 6 — конденсатный насос; 7 — бак питательной воды; 8 — питательный насос; 9 — линия питательной воды котла; 10 — условная линия потерь пара и конденсата на ТЭС; 11 — подвод добавочной воды для восполнения потерь; 12 — циркуляционный насос; 13 — источник охлаждающей воды (водосм)

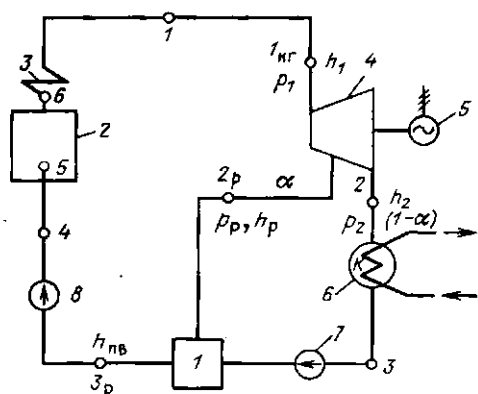


Рис. 22.2. Тепловая схема ТЭС с одним регенеративным подогревом питательной воды: 1 — регенеративный подогреватель; 2 — паровой котел; 3 — пароперегреватель; 4 — турбина; 5 — электрический генератор; 6 — конденсатор; 7 — конденсатный насос; 8 — питательный насос

что $1 \text{ кВт} \cdot \text{ч} = 3600 \text{ кДж}$, (22.1) в этом случае можно записать в виде

$$\eta_{\text{КЭС}}^{\text{бр}} = 3600 \frac{E_{\text{выр}}}{Q_{\text{с}}} \quad (22.2)$$

Все тепловые электрические станции с паровыми турбинами работают по регенеративному циклу

Ренкина. Сущность регенерации изложена в гл. 6. Тепловая схема ТЭС с одним регенеративным подогревателем (РП) изображена на рис. 22.2; на рис. 22.3 приведен термодинамический цикл, а на рис. 22.4 — процесс расширения пара в турбине (без учета потерь) на этой ТЭС.

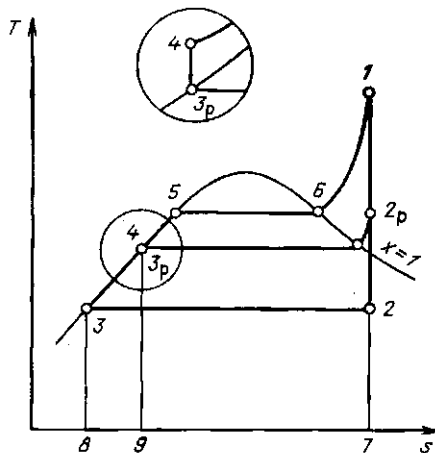


Рис. 22.3. Цикл ТЭС с регенерацией. Вынесен процесс повышения давления воды в питательном насосе (4-5 — процесс нагрева питательной воды в водяном экономайзере котла)

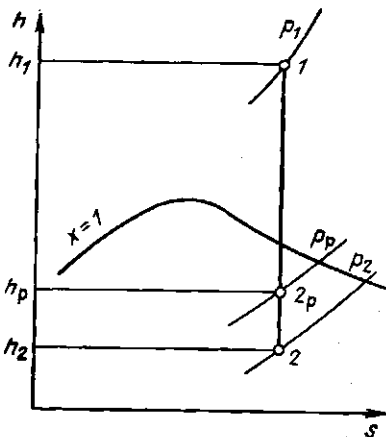


Рис. 22.4. Процесс расширения пара в турбине с регенеративным отбором

Если из каждого килограмма подведенного к турбине пара доля его α отбирается на регенерацию в РП, то количество теплоты q_0^p , полезно использованной в турбине (в расчете на 1 кг пара), составит $q_0^p = \text{Пл. } 1-2-3-5-6-1(1-\alpha) + \text{Пл. } 1-2_p-3_p-5-6-1$ (см. рис. 22.3). Питательной воде передается количество теплоты, равное $q^p = \text{Пл. } 2_p-7-9-3_p-2_p\alpha$, а потери составят всего $q_2^p = \text{Пл. } 3-2-7-8-3(1-\alpha)$.

Теплоту, использованную полезно в турбине, можно подсчитать также по формуле

$$q_0^p = (h_1 - h_2) = \alpha (h_p - h_2), \quad (22.3)$$

а теплоту, подведенную к одному килограмму рабочей среды в парогенераторе (см. рис. 21.4), по формуле

$$q_1^p = h_1 - h_{н.в.} \quad (22.4)$$

Индекс «р» означает, что рассматриваемые величины относятся к циклу Ренкина с регенерацией.

Термический КПД цикла с регенерацией (при одном регенеративном отборе)

$$\eta_t^p = \frac{q_0^p}{q_1^p} = \frac{(h_1 - h_2) - \alpha (h_p - h_2)}{h_1 - h_{н.в.}} \quad (22.5)$$

Число ступеней регенеративного подогрева воды на современных крупных энергоблоках — от семи до девяти, а КПД таких ТЭС достигает 40—42 %.

В целом КПД ТЭС $\eta_{ТЭС}$, кроме величины η_i , включает в себя внутренний относительный η_{oi} и механический η_m КПД турбины (см. гл. 20), а также КПД электрического генератора $\eta_{э.г.}$, трубопроводов $\eta_{тр}$ (который учитывает потери теплоты трубопроводами ТЭС) и парового котла η_k :

$$\eta_{ТЭС} = \eta_i \eta_{oi} \eta_m \eta_{э.г.} \eta_{тр} \eta_k, \quad (22.6)$$

где $\eta_{oi} > 0,7$; $\eta_k \approx 0,9$; каждая из величин η_m , $\eta_{э.г.}$ и $\eta_{тр}$ близка к 0,99.

Самое низкое значение из всех составляющих $\eta_{ТЭС}$ имеет термический КПД цикла η_i . Поэтому основные усилия теплотехников в направлении улучшения экономичности работы ТЭС направлены на повышение η_i , и прежде всего на уменьшение потерь в цикле, которые имеют место в основном в конденсаторе турбины.

Как указывалось в § 6.4, η_i и КПД ТЭС можно поднять комбинированной выработкой электроэнергии и теплоты, отводя из турбины часть пара в подогреватели воды для отопления или технологических нужд завода. Этот пар можно использовать и непосредственно в технологических целях. Возможна также установка подогревателей воды, полностью заменяющих конденсатор. Такие станции (ТЭЦ) имеют более высокий общий КПД, чем КЭС, поскольку потери теплоты на «обогрев атмосферы» (через конденсатор) здесь много меньше.

22.3. НАГРУЗКИ ТЭС И ТЕХНИКО-ЭКОНОМИЧЕСКИЕ ПОКАЗАТЕЛИ

Основной особенностью работы электростанции является совпадение в любой момент количества производимой и потребляемой электрической энергии. Работа «на склад» (аккумулирование) в крупных масштабах в обычных условиях невозможна. В связи с этим рациональная эксплуатация станции требует прогнозирования будущих нагрузок. «Предвидеть» нагрузку помогают суточные графики (рис. 22.5). Каждая отрасль промышленности, быт, сельское хозяйство и т. д. характеризуются четкой

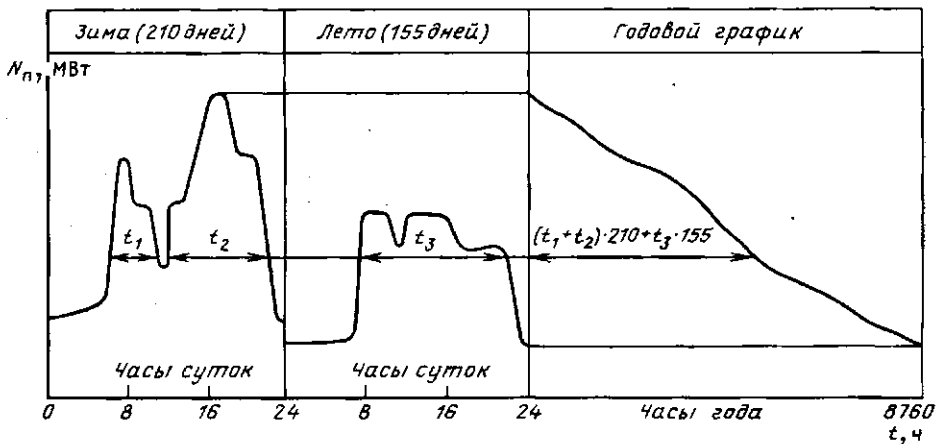


Рис. 22.5. Суточные (летний и зимний) и годовой графики продолжительности электрического потребления

зависимостью потребляемой мощности от времени суток. Соответственно для данного района, включающего, например, промышленные предприятия и жилые кварталы города, может быть построен суммарный график потребления электроэнергии (левая часть рис. 22.5). На основе суточных графиков строятся приближенные графики годовой продолжительности электрического потребления (правая часть рис. 22.5) в предположении, что в году 210 зимних суток и 155 летних (для средней полосы СССР).

Добавив к N_n электрического потребления расход энергии на собственные нужды ТЭС и потери в сетях, можно получить нагрузку N_n на станцию. Таким образом, характер графиков нагрузки аналогичен характеру потребления.

Площади под суточным и годовым графиками нагрузок определяют соответственно суточную $\mathcal{E}_{\text{выр}}$ и годовую $\mathcal{E}_{\text{выр}}$ выработку электроэнергии, т. е.

$$\mathcal{E}_{\text{выр}} = \int_0^{24} N_n(t) dt;$$

$$\mathcal{E}_{\text{выр}} = \int_0^{8760} N_n(t) dt. \quad (22.7)$$

Здесь 8760 — общее число часов в году (не високосном).

Аналогично строятся графики теплового потребления, по которым прогнозируется тепловая нагрузка на ТЭС.

Качество работы ТЭС оценивается прежде всего ее коэффициентом полезного действия, затратами топлива на единицу отпускаемой потребителю электрической и тепловой энергии и себестоимостью продукции.

Для теплоэлектроцентралей полный КПД брутто

$$\eta_{\text{ТЭС}}^{\text{бр}} = \frac{\mathcal{E}_{\text{выр}} + Q_{\text{выр}}}{B^c Q_i}, \quad (22.8)$$

где $\mathcal{E}_{\text{выр}}$ и $Q_{\text{выр}}$ — количество выработанной электрической и тепловой энергии, кДж; B^c — расход топлива, кг/с.

Для расчетов технико-экономических показателей ТЭС определяют расходы топлива по отдельности на выработку тепловой B_t и электрической B_z энергии. При этом расход топлива на выработку отпускаемой потребителю тепловой энергии условно считают таким же, как и при ее выработке непосредственно в котле. Тогда

$$B_t = \frac{Q_{\text{выр}}}{Q_i \eta_k}, \quad (22.9)$$

$$B_z = B - B_t, \quad (22.10)$$

где B — общий расход топлива на ТЭС.

При таком методе расчета вся выгода от совместной выработки теплоты и электроэнергии приходится на долю электроэнергии.

Коэффициенты полезного действия ТЭЦ брутто — по производству электрической $\eta_{эл}^{бр}$ и тепловой $\eta_T^{бр}$ энергии — находятся по формулам

$$\eta_{эл}^{бр} = \frac{\mathcal{E}_{выр}}{B^c Q_i^c}, \quad (22.11)$$

$$\eta_T^{бр} = \frac{Q_{выр}^T}{B^c Q_i^c}, \quad (22.12)$$

в которых индекс «г» означает годовые выработку энергии и расходы топлива.

Формулы (22.11) и (22.12) пригодны и для любого другого отрезка времени.

Расход топлива на КЭС определяет-ся как

$$B^c = N / (Q_i^c \eta_{КЭС}^{бр}). \quad (22.13)$$

Соответственно расход топлива на выработку единицы электрической энергии (удельный расход топлива), кг/кДж, равен

$$b = B^c / N = 1 / (Q_i^c \eta_{КЭС}^{бр}), \quad (22.14)$$

а удельный расход условного топлива ($Q_i^c = 29\,300$ кДж/кг) на выработку 1 кВт·ч электрической энергии, кг/(кВт·ч), выразится формулой

$$\begin{aligned} b^y &= 3600 / (29\,300 \eta_{КЭС}^{бр}) = \\ &= 0,123 / \eta_{КЭС}^{бр}. \end{aligned} \quad (22.15)$$

При $\eta_{КЭС}^{бр} = 0,4 b^y = 0,308$ кг/(кВт·ч). Обычно величина b^y выражается в г/(кВт·ч).

Формула (22.15) пригодна также для определения удельного расхода условного топлива, пошедшего на выработку электроэнергии на ТЭЦ. В этом случае она имеет вид

$$b_{эл}^y = 0,123 / \eta_{эл}^{бр}. \quad (22.16)$$

Удельный расход условного топлива, затраченного на производство 1 кДж теплоты, выражается формулой

$$b_T^y = 10^6 / (29\,300 \eta_T^{бр}). \quad (22.17)$$

Такое заведомо искусственное раздельное определение величин $b_{эл}^y$ и b_T^y для ТЭЦ в условиях планового хозяйства СССР стимулирует производство электроэнергии на тепловом потреблении.

Для ТЭЦ B^c и $b_{эл}^y$, подсчитанные по (22.10) и (22.16) оказываются ниже, а $\eta_{эл}^{бр}$ по (22.11) — выше, чем для КЭС.

Удельный расход условного топлива на единицу отпущенной энергии $b_{отп}^y$ рассчитывается по этим же формулам, только вместо КПД брутто в знаменатель следует подставлять соответствующий КПД нетто.

В среднем по ТЭС в 1986 г. удельный расход условного топлива на отпущенный кВт·ч составил 327 г. Снижению $b_{отп}^y$ способствует совершенствование оборудования ТЭС и развитие сети ТЭЦ. Удельный расход условного топлива на отпуск 1 гДж теплоты в 1986 г. в СССР составил 41,32 кг.

Обобщенным показателем работы электростанции является себестоимость энергии. Для электрической энергии она составляет 0,6—1 коп/(кВт·ч), тепловой (на ТЭЦ) — около 0,5 рубля за 1 гДж.

22.4. АТОМНЫЕ ЭЛЕКТРИЧЕСКИЕ СТАНЦИИ

На атомных электрических станциях тепловая энергия, служащая для производства пара, выделяется при делении ядер атомов вещества, называемого ядерным топливом (горючим). Ядерным горючим служит в основном обогащенный природный уран ^{238}U в смеси с ураном ^{235}U . Наиболее освоенными энергетическими реакторами являются водо-водяные (ВВЭР). Такой реактор представляет собой металлический корпус с размещенными в нем кассетами. Каждая кассета состоит из металлического кожуха с собранными в нем цилиндрическими стержнями. Стержни, в свою очередь, состоят из тонкостенной циркониевой оболочки, заполненной ураном. Стержни являются тепловыделяющими элементами (ТВЭлами).

Через корпус реактора, т. е. через кассеты ТВЭлов, насосами прогоняется теплоноситель (вода), который нагревается за счет теплоты, выделяющейся в результате реакции деления ядерного топлива.

Ядра атомов урана ^{235}U обладают способностью самопроизвольно делиться. Осколки деления разлетаются с огромной скоростью ($2 \cdot 10^4$ км/с). За счет преобразования кинетической энергии этих частиц в тепловую в твэлах выделяется большое количество теплоты. Преодолеть металлический кожух твэла способны только нейтроны. Попадая в соседние твэлы, они вызывают деление ядер ^{235}U в них и создают цепную ядерную реакцию.

Вода, являясь теплоносителем, одновременно выполняет также роль замедлителя нейтронов. Для поддержания цепной реакции нужны замедленные (тепловые) нейтроны, скорость которых не превышает 2 км/с. Именно двойная роль воды в реакторе подобного типа определила его название — водо-водяной энергетический реактор (ВВЭР). Такой реактор называют также реактором на тепловых (медленных) нейтронах.

Схема АЭС, в которой пар, направляемый в турбину, производится реактором, называется одноконтурной (рис. 22.6, а).

Вода, в особенности содержащая твердые примеси, становится в корпусе реактора радиоактивной. Поэтому в одноконтурных АЭС все оборудование работает в радиационно-активных условиях. Это усложняет его эксплуатацию. Преимуществом их является лишь простота конструкции. В двухконтурных АЭС (рис. 22.6, б) контуры первичного теплоносителя и рабочего тела разделены. Теплоноситель, циркулирующий в первом контуре, является источником теплоты для второго контура, в парогенерирующем устройстве которого образуется пар для паротурбинной установки. В этом случае рабочее тело обладает заметно меньшей радиационной активностью, что упрощает эксплуатацию АЭС.

Чтобы избежать в первом контуре реактора вскипания воды, необходимо поддерживать в нем более высокое давление, чем давление пара во втором контуре двухконтурной схемы. Для уменьшения давления в реакторе можно использовать высококипящий теплоноситель (органические жидкости, жидкие металлы, кипящие при высоких температурах при отсутствии заметного избыточного давления) или газ.

Для существующих АЭС характерен низкий перегрев пара. Пар поступает в турбину насыщенным, поэтому при достижении предельной влажности (по условиям эрозионного износа лопаток 8—12 %) он выводится из промежуточных ступеней турбины и пропускается через сепаратор для отделения влаги, а иногда и через пароперегреватель, затем пар снова поступает в последующие ступени турбины.

Развитие и совершенствование оборудования АЭС позволило повысить КПД до 35 %, а единичную мощность энергоблоков довести до 1000 МВт и более. Себестоимость производимой на АЭС электроэнергии соизмерима с себестоимостью электроэнергии, отпускаемой ТЭС, использующими органическое топливо. Например, себестоимость электроэнергии на Ленинградской атомной электростанции мощностью 4000 МВт составляет примерно 0,5 коп./кВт·ч.

К настоящему времени появились и другие типы реакторов. Использование, например, реакторов-размножителей на быстрых нейтронах позволяет воспроизводить ядерное горючее на 25—40 % больше затраченного топлива. При этом из ^{238}U , находящегося в реакторе вместе с ^{235}U , получается плутоний ^{239}Pu . Этот искусственно полученный изотоп плутония (в природе он не существует), так

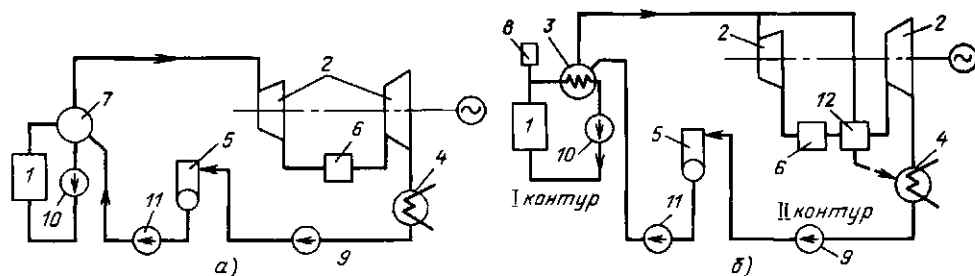


Рис. 22.6. Принципиальные схемы одно- и двухконтурных АЭС:

а — одноконтурная схема; б — двухконтурная; 1 — реактор; 2 — турбина; 3 — парогенератор; 4 — конденсатор; 5 — деаэратор; 6 — сепаратор; 7 — паросборник; 8 — компенсатор объема; 9 — конденсатный насос; 10 — циркуляционный насос; 11 — питательный насос; 12 — промежуточный пароперегреватель

же как и ^{235}U , является ядерным горючим, поскольку легко самопроизвольно делится.

Основным достоинством АЭС является независимость от источников сырья (урановых месторождений) благодаря компактности горючего, легкости его транспортировки и продолжительности использования. На Нововоронежской АЭС на выработку 1 млн. кВт·ч электроэнергии расходуется всего около 200 г урана, что эквивалентно примерно 400 т угля.

Экологическая чистота АЭС много выше, чем ТЭС, работающей на органическом топливе, а вероятность аварии на них ничтожна. Поэтому атомная энергетика будет развиваться и в будущем. Во Франции, например, в настоящее время 70 % электроэнергии вырабатывается на АЭС. По мере развития безопасность АЭС неуклонно повышается, при этом учитывается и опыт имевших место, хотя

и малочисленных, аварий, в том числе и на Чернобыльской АЭС в нашей стране.

Контрольные вопросы и задачи

22.1. Почему в качестве маневренных могут быть предложены газотурбинные ТЭС?

22.2. Определить удельный расход условного топлива на производство 1 ГДж теплоты, если КПД котельного агрегата равен 85 %.

22.3. Оценить удельный расход условного топлива, затраченного на выработку электроэнергии на ТЭС при КПД станции брутто 38 %.

22.4. Чем график потребления электроэнергии отличается от графика нагрузки электростанции?

22.5. Что означают следующие названия тепловых электрических станций: КЭС, ГРЭС, ТЭС. Что между ними общего и в чем различие?

Глава двадцать третья ТЕПЛОСНАБЖЕНИЕ

22.1. ОБЩИЕ СВЕДЕНИЯ

Различают обеспечение теплотой промышленных предприятий — промышленное теплоснабжение и коммунальное — подача теплоты в жилые и общественные здания. Для передачи тепловой энергии от источника к потребителю используют различные теплоносители.

Дымовые газы применяют на промышленных предприятиях (в металлургических печах, топках котлов и т. д.) для непосредственного обогрева различных материалов и изделий при температурах 600—2000 °С. Их основное достоинство — высокая температура при отсутствии избыточного давления. Недостаток — низкий коэффициент теплоотдачи от газа к обогреваемому материалу, малое количество теплоты, переносимое единицей объема газа, невозможность транспортирования даже на небольшие расстояния (вследствие отсутствия давления в топочном устройстве).

В низкотемпературных процессах используют обычно вода и водяной пар. Эти теплоносители позволяют получать высокие коэффициенты теплоотдачи в теплообменных аппаратах, они дешевы и могут транспортироваться на значительные расстояния, теряя по пути относительно мало теплоты. Для экономичной работы всей системы теплоснабжения, объединяющей источник и потребитель теплоты, желателен сбор и возврат образующегося из пара конденсата. Чистоту этого конденсата трудно обеспечить. Так, конденсат, образующийся в подогревателях нефтепродуктов и растворов красителей, часто в источник теплоты не возвращается, поскольку при выходе из строя нагревательных трубок теплообменника-подогревателя конденсат загрязняется и становится непригодным для питания котлов.

В промышленности для технологических процессов преимущественно используется слегка перегретый пар с давлени-

ем 0,5—1,5 МПа, а для отопления производственных помещений и нагрева воздуха, идущего на вентиляцию, — горячая вода. Пар подается из отборов турбин теплоэлектроцентралей (ТЭЦ) либо непосредственно из котлов, обычно типа ДКВР, или котлов-утилизаторов. Так осуществляется централизованное теплоснабжение.

Коммунальное потребление включает расходы теплоты на отопление и вентиляцию, административных, общественных и жилых зданий и на бытовые нужды (горячее водоснабжение). Коммунальное теплоснабжение также осуществляется централизованно. Централизованный отпуск теплоты от ТЭЦ и районных котельных с водогрейными котлами покрывает в СССР в настоящее время около трети всего теплового потребления.

Отопление в нашей стране осуществляется, как правило, подачей к потребителю нагретой воды, т. е. тепловые сети являются водяными. Использование воды в качестве теплоносителя в отличие от пара связано с возможностью регулирования отпуска теплоты изменением температуры теплоносителя, большей дальностью теплоснабжения, а также возможностью сохранения на ТЭЦ конденсата греющего пара. Применение воды вместо пара в тепловых сетях и отопительных приборах (радиаторах, трубах и т. д.) позволяет, кроме того, исключить шум при их работе и иметь относительно невысокие температуры греющих поверхностей, что повышает безопасность их эксплуатации и исключает разложение осевшей на них пыли, резко усиливающейся при температуре выше 80 °С.

23.2. ТЕПЛОСНАБЖЕНИЕ ПРОМЫШЛЕННЫХ ПРЕДПРИЯТИЙ

Источники теплоты. Основными источниками теплоты (горячей воды и пара) являются ТЭЦ и котельные.

Использование дешевых, компактных транспортабельных паровых котлов, а также водогрейных котлов большой мощности позволяет с минимальными затратами на сооружение источника тепло-

ты обеспечить теплоснабжение предприятий в тех местах, где ввод в действие ТЭЦ отстает по времени от ввода тепловых потребителей. После ввода в действие ТЭЦ эти водогрейные котлы используются для покрытия пиковой части тепловой нагрузки и резервирования теплоснабжения.

Немалую роль в общем балансе теплоснабжения предприятия могут играть котлы-утилизаторы и устройства испарительного охлаждения технологического оборудования (см. далее гл. 2). На ряде предприятий за счет использования вторичных энергоресурсов покрывается до половины потребности в теплоте. В качестве источников теплоты могут также использоваться атомные станции теплоснабжения (АСТ), представляющие собой по существу атомные котлы.

Режимы теплоснабжения имеют значение при планировании теплоснабжения рассматриваемой отрасли промышленности, особенно ее теплоемких производств, и планировании работы ТЭЦ (котельной). Имея годовой график теплоснабжения (рис. 23.1), можно подсчитать общий годовой расход теплоты Q_g , как площадь под кривой тепловых нагрузок.

Режимы расходования теплоты различными предприятиями различны. Существуют потребители, расходующие теплоту круглый год, например горячее водоснабжение, но неравномерно (в течение суток, недели, месяца и т. д.). Некоторые потребители расходуют теплоту в течение всех дней недели, другие потребляют ее на технологические нужды

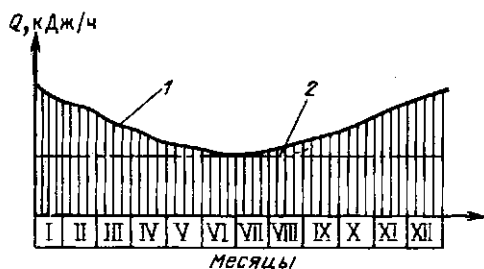


Рис. 23.1. Годовой график потребления теплоты предприятием:
1 — неравномерное; 2 — равномерное потребление теплоты в течение года

лишь в рабочие дни, а в субботу и воскресенье оставляют работающими только системы отопления. Неравномерное потребление теплоты в течение суток характерно для предприятий с одно- и двухсменной работой.

Наиболее равномерные суточные графики тепловой нагрузки имеют предприятия с теплоемким технологическим процессом, не допускающим перерывов. К ним относятся предприятия химической, нефтеперерабатывающей, резино-технической, алюминиевой и других отраслей промышленности. Так, зимняя среднесуточная паровая нагрузка нефтеперерабатывающего завода составляет около 95 % максимальной, летняя — около 65 % зимнего максимума.

Потребность предприятия в тепловой энергии на технологические и санитарно-технические нужды рассчитывается исходя из удельных расходов теплоты на единицу продукции. Нормы удельных расходов приводятся в [2, 15, 17].

23.3. ОТОПЛЕНИЕ

Тепловая нагрузка. Расход теплоты $Q_{от}$ на отопление, равный теплопотерям здания, считается прямо пропорциональным объему здания (по наружным размерам) V и разности температур воздуха внутри помещения $t_{вн}$ и наружного воздуха $t_{нар}$, ориентировочно может быть подсчитан по формуле

$$Q_{от} = \alpha_{от} V (t_{вн} - t_{нар}). \quad (23.1)$$

Здесь $\alpha_{от}$ — коэффициент, называемый отопительной характеристикой здания. Величина V — в m^3 , температура в $^{\circ}C$, а $Q_{от}$ получается в кДж/ч или кВт в зависимости от единицы измерения $\alpha_{от}$ [кДж/($m^3 \cdot ч \cdot K$) или кВт/($m^3 \cdot K$)].

В зависимости от типа и объема здания $\alpha_{от}$ изменяется в следующих пределах: для жилых зданий объемом $(50 - 100) \cdot 10^3 m^3$ коэффициент $\alpha_{от} = 1,2 \div 1,4$; для промышленных зданий $\alpha_{от} = 0,6 \div 1,7$ кДж/($m^3 \cdot K$).

Температура воздуха $t_{вн}$ должна поддерживаться 18, 20 и 16 $^{\circ}C$ соответственно в жилых помещениях, детских учреждениях, школах и в институтах, клубах, театрах. Температура наружного воздуха

в зависимости от климатических условий местности и сезона изменяется в широких пределах, например, в средней полосе европейской части СССР приблизительно от $-35^{\circ}C$ до $+35^{\circ}C$. Климатологические данные, включающие температурные условия местности и продолжительность действия различных температур, также приводятся в литературе [13, 15].

В соответствии с формулой (23.1) расход теплоты $Q_{от}$ на отопление здания или целого района при принятых значениях $\alpha_{от}$ и $t_{нар}$ линейно увеличивается с уменьшением $t_{нар}$ (рис. 23.2). Более наглядно линейная зависимость $Q_{от} = f(t_{нар})$ следует из уравнения теплопередачи через ограждения (стены и т. д. здания): $Q_{от} = kF(t_{вн} - t_{нар})$, где k — коэффициент теплопередачи; F — площадь ограждения. Собственно, выражение (25.1) есть модификация этого уравнения. При повышении температуры наружного воздуха до уровня $t_{вн}$ значение $Q_{от} = 0$. Однако во избежание перегрева и для экономии топлива с учетом аккумулирующей способности зданий принято выключать и включать отопление в работу при температурах наружного воздуха ниже температуры помещений (обычно при $t_{нар} = 8 \div 10^{\circ}C$). При этих температурах остается только горячее водоснабжение.

Наиболее низкие температуры наружного воздуха держатся обычно недолго. Для Москвы, например, длитель-

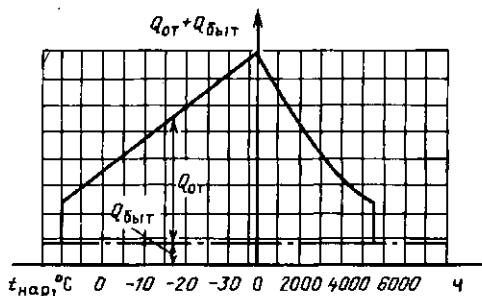


Рис. 23.2. Зависимость часowego расхода теплоты на отопление $Q_{от}$ и покрытие бытовой нагрузки $Q_{быт}$ от температуры наружного воздуха (левый график) и годовая продолжительность этих нагрузок (нижняя расчетная температура наружного воздуха принята равной $-36^{\circ}C$)

ность действия (стояния) температур -25°C и ниже составляет около 50 ч/год. С целью снижения капитальных затрат и с учетом аккумулирующей способности зданий низшую расчетную температуру наружного воздуха при проектировании систем отопления принимают несколько выше низшей температуры, наблюдавшейся в данной местности. Так, для Москвы низшая расчетная температура (средняя наиболее холодной пятидневки из четырех наиболее холодных зим за 25-летний период) для проектирования отопления принята равной -25°C (при фактически наблюдавшейся -35°C и ниже), для Свердловска — минус 31°C .

По известной длительности стояния температур наружного воздуха строят график годовой продолжительности тепловых нагрузок (правая часть рис. 23.2). Время действия отопительно-вентиляционной нагрузки (продолжительность отопительного сезона), соответствующая длительности стояния температур ниже $8-10^{\circ}\text{C}$, в районе Москвы составляет примерно 5000 ч/год при общей продолжительности года (невисокосного) 8760 ч. Тем не менее в целом тепловая нагрузка при наличии бытовой сохраняется круглый год.

Тепловая сеть. Регулирование отпущающей теплоты. Циркуляция воды в сети. Система централизованного теплоснабжения зданий (рис. 23.3) включает в себя:

1) устройства для производства тепловой энергии — источники теплоты (подогреватели сетевой воды, устанавливаемые на ТЭЦ или водогрейные котлы);

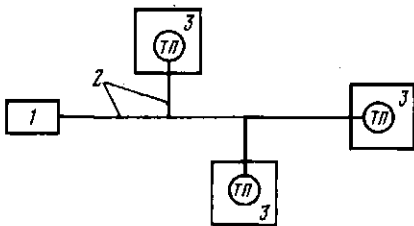


Рис. 23.3. Основные элементы системы теплоснабжения зданий:

1 — источник теплоты; 2 — тепловая сеть; 3 — здания с местными системами потребителей теплоты; ТП — тепловые пункты

2) тепловые сети, соединяющие источник теплоты с тепловыми пунктами;

3) тепловые пункты (ТП), размещаемые внутри или вне зданий. В тепловых пунктах происходит распределение, регулирование и учет расходуемой теплоты;

4) местные системы потребителей теплоты, размещаемые в помещениях. Именно они используют подводимую теплоту.

Трубопроводы горячей (прямой) и охлажденной у потребителя (обратной) воды образуют тепловую сеть. Вода, циркулирующая в сети, именуемая сетевой водой, нагревается в пароводяных теплообменниках ТЭЦ (сетевых подогревателях) паром из отборов теплофикационных турбин, в водогрейных котлах или котлах-утилизаторах.

В отопительных приборах (радиаторах, конвекторах) у потребителей используют горячую воду с температурой не выше 95°C . Однако теплоту $Q_{от} + Q_{быт}$ экономичнее транспортировать от ТЭЦ или центральной районной котельной с помощью меньшего количества воды, подогретой до более высокой температуры, поэтому в крупных городах температура прямой сетевой воды при низшей расчетной температуре наружного воздуха достигает 150°C . В зоне потребителя прямую воду охлаждают подмешиванием к ней некоторого количества охлажденной возвратной (обратной) воды с температурой $20-70^{\circ}\text{C}$.

Поддержание постоянной температуры в помещениях (регулирование отпущающей теплоты на отопление) при изменяющейся температуре наружного воздуха и неизменной теплоотдающей поверхности отопительных приборов осуществляется обычно изменением температуры прямой воды в подающей линии. Эта температура изменяется примерно линейно в зависимости от температуры наружного воздуха. Такое регулирование отопительной нагрузки носит название качественного. Возможно также количественное регулирование изменением расхода сетевой воды, но осуществить его значительно сложнее.

Отпуск теплоты на бытовые нужды населения возможен с использованием

одной из двух систем снабжения потребителей горячей водой — закрытой или открытой. Первая предполагает использование воды из сети питьевого водопровода, нагретой в водо-водяном подогревателе прямой водой. Здесь исключаются потери сетевой воды, горячая вода имеет такое же качество, что и питьевая. При открытой системе водоразбор производится непосредственно из сети, что увеличивает затраты на подготовку сетевой воды.

Выбор той или иной системы горячего водоснабжения определяется технико-экономическим расчетом и зависит в основном от качества (состава) исходной (сырой) воды, которой располагает ТЭЦ. Например, в Москве, где вода имеет повышенное содержание солей и других примесей, преобладает закрытая система; в Ленинграде с мягкой исходной водой р. Невы, содержащей мало солей, применяют открытую систему горячего водоснабжения.

По характеру циркуляции различают системы отопления с естественным и принудительным движением воды. Естественная циркуляция осуществляется за счет гравитационных сил, возникающих вследствие разницы плотностей горячей и охлажденной у потребителя воды. Системы отопления с такой циркуляцией применяются в небольших жилых домах, оборудованных индивидуальными котельными.

Принудительная циркуляция осуществляется сетевым насосом.

В системах водяного отопления применяются различные греющие устройства (их обычно называют нагревательными приборами). Особенно часто встречаются радиаторы и конвекторы — гладкие или ребристые трубы.

Расчет поверхности нагревательного прибора производится по уравнению теплопередачи $Q_{от} = kF\Delta t$, где k — коэффициент теплопередачи через стенку отопительного прибора; F — вся поверхность, находящаяся в контакте с воздухом помещения; Δt — разность температур греющей воды и воздуха в отапливаемом помещении.

В простейших случаях (например, при использовании в качестве приборов

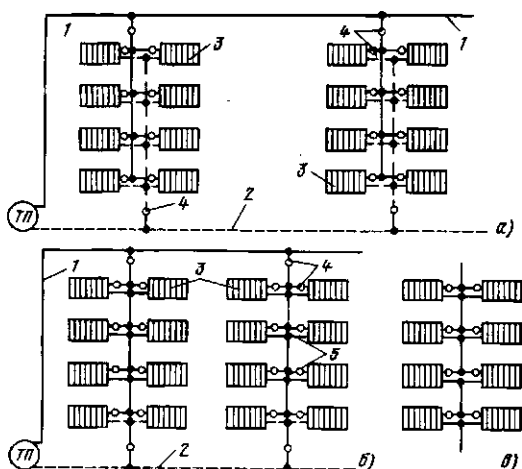


Рис. 23.4. Вертикальные системы водяного отопления с верхней разводкой (черными точками указаны места соединений труб):

а — туликовая двухтрубная; *б*, *в* — туликовая однотрубная соответственно с осевыми замыкающими участками стояков и без них; 1 — подающий (разводящий) трубопровод; 2 — обратный трубопровод; 3 — нагревательные приборы; 4 — вентили; 5 — замыкающие участки стояков; ТП — тепловой пункт

гладких труб) составляющие коэффициента теплопередачи k (α_1 и α_2) могут быть найдены по формулам, приведенным в гл. 10—12 для соответствующих режимов движения теплоносителей с учетом излучения от наружной поверхности приборов.

Для большинства нагревательных приборов, имеющих обычно довольно сложную форму, коэффициенты теплоотдачи определены экспериментальным путем при условиях теплообмена, близких к рабочим, их можно найти в специальной литературе [15]. В целом коэффициенты теплопередачи в приборах отопления невелики. Например, для прибора, состоящего из трех горизонтальных ребристых труб, расположенных друг над другом, $k = 4,5 \text{ Вт}/(\text{м}^2 \cdot \text{К})$.

Приборы отопления помещений связываются с раздающими сетевую воду и сборными трубопроводами (стояками) здания по различным схемам (рис. 23.4).

Регулирование сети внутри здания (в основном в процессе наладки после монтажа) сводится к изменению сопротивления отдельных участков (кранами, дроссельными шайбами) с целью измене-

ния расхода воды в них. Считается, что сеть регулируется хорошо, когда изменение расхода воды одного участка не оказывает заметного влияния на расходы воды в других участках. Двухтрубная вертикальная система (рис. 23.4, а) хорошо регулируется и допускает в сравнении с другими системами несколько меньшие поверхности нагревательных приборов, но расход труб в этом случае примерно в 1,5 раза больше, чем для однотрубной системы. Ранее при строительстве многоэтажных зданий применялась только такая система. В последнее время она используется редко, обычно для двух-трехэтажных зданий.

Однотрубная вертикальная система с верхней разводкой (рис. 23.4, б, в) сейчас широко применяется в многоэтажных зданиях, так как требует меньшего расхода труб и затрат на монтаж в сравнении с двухтрубной системой. Однако однотрубные системы труднее поддаются регулированию.

При заполнении системы водой, а иногда и в процессе эксплуатации, из системы необходимо выпустить воздух, иначе воздушная пробка будет препятствовать циркуляции воды. Он выпускается через специальные краны, установленные в самых верхних точках системы.

Тепловой баланс помещения. Системы отопления, поддерживающие внутри помещения необходимую температуру, рассчитываются обычно на тепловую мощность, равную мощности теплопотерь. Однако часто в производственных, конторских, общественных и других помещениях имеются источники теплоты, которые наряду с отопительными приборами могут участвовать в компенсации теплопотерь здания через его ограждения (стены, пол, потолок, двери). К этим источникам относятся сами люди, работающие механизмы, технологические печи и приборы, массы нагретых материалов, вносимых в помещения, и др.

Кроме потерь теплоты через ограждения возможны и другие виды потерь: на нагрев транспортируемых через помещение холодных материалов, нагрев въезжающего холодного транспорта и т. д.

В этом случае для определения мощности отопительных приборов Q_0 составляется тепловой баланс помещения с учетом всех посторонних источников теплоты и всех источников теплопотерь:

$$Q_0 = Q_n - Q_{тв}. \quad (23.2)$$

Здесь Q_n — потери теплоты помещением через ограждение [см. (23.1)] с учетом указанных выше дополнительных потерь; $Q_{тв}$ — суммарные тепловыделения в помещении.

Если тепловыделения в помещении превышают потери через ограждения, то предусматривают только дежурное отопление, включаемое в действие лишь при технологических перерывах в работе помещения (цеха).

В нерабочее время в отапливаемых помещениях в холодный период года дежурным отоплением должна поддерживаться температура не ниже $+5^\circ\text{C}$.

Электрическое отопление. Этот вид отопления применяется в нашей стране в виде исключения в районах, обеспеченных электроэнергией от ГЭС или АЭС, при отсутствии местных топливных ресурсов и при дорогостоящей доставке топлива из других районов страны, а также для небольших отдельно стоящих зданий с малыми расходами теплоты, удаленных от районных источников теплоты и тепловых сетей, для которых строительство и эксплуатация собственной котельной экономически нецелесообразны. К таким зданиям относятся насосные станции для перекачки воды и канализационных стоков, сторожевые посты и объекты вне городской застройки.

В электрическом отоплении применяются нагревательные приборы различной конструкции, электрокалориферы (воздухонагреватели) и электрорадиаторы промышленного производства; они могут быть стационарными или переносными.

Солнечное отопление в последнее время начинает довольно широко использоваться в мировой практике. Получает применение оно и у нас в Средней Азии. Основным элементом системы солнечного отопления (источником теплоты системы) является солнечный коллектор (рис. 23.5), в котором нагревается вода. Большая часть солнечного излуче-

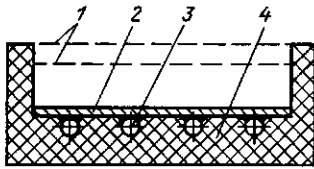


Рис. 23.5. Схематическое изображение солнечного коллектора:

1 — прозрачные покрытия; 2 — поглощающая пластина; 3 — трубы, имеющие хороший тепловой контакт с пластиной; 4 — теплоизоляция

ния, падающего на коллектор, поглощается «черной» поверхностью 2, которая при плотном контакте с трубами отдаст теплоту циркулирующей (естественно или принудительно) в них воде. Прозрачное по отношению к солнечному излучению покрытие уменьшает теплопотери и конвекцией, и обратным излучением нагреваемой пластины 2 (по отношению к тепловому излучению пластины это покрытие непрозрачно). Особенно эффективно здесь стекло, поглощающее или отражающее все падающее на него со стороны поглощающей пластины длинноволновое (тепловое) излучение и сохраняющее тем самым теплоту, полученную коллектором от Солнца.

Остальная часть системы отопления не отличается от приведенных выше. Обычно солнечные системы (особенно в условиях СССР) являются дополнительными и резервируются постоянным источником теплоты, не зависящим от погоды и времени года. В СССР уже возведено несколько «солнечных» домов, а в Крыму введена в строй солнечная электростанция мощностью 5 МВт. Расчеты систем солнечного отопления приведены в [17].

23.4. ВЕНТИЛЯЦИЯ

Назначение вентиляции — поддерживать химический состав и физическое состояние воздуха, удовлетворяющие гигиеническим требованиям, т. е. обеспечивать необходимую чистоту воздуха, его температуру, влажность и скорость движения. Необходимая чистота воздуха регламентируется санитарными нормами, устанавливающими предельно до-

пустимые концентрации (ПДК) в нем вредных примесей.

Для удовлетворения этих норм и требований из производственных, общественных и жилых помещений необходимо удалять загрязненный воздух и вводить вместо него свежий из атмосферы. Интенсивность воздушного обмена зависит от интенсивности загрязнений воздуха в помещении. Часовая кратность воздухообмена, т. е. часовой объемный расход воздуха через помещение, деленный на объем помещения, колеблется в широких пределах — от однократного обмена воздуха до сорокакратного в таких производственных помещениях, как гальванические цехи, цехи окраски древесины и др. Если поступающий зимой в помещения воздух охлаждает их, его следует нагревать.

Естественная вентиляция помещения происходит за счет обмена воздухом через окна, двери и специальные вентиляционные отверстия в наружных ограждениях здания. Интенсивность естественной вентиляции может достичь трехкратного обмена в час. При естественной вентиляции обмен воздуха происходит неравномерно в разных местах помещения, поскольку свежий воздух смешивается с загрязненным неорганизованно. При естественной вентиляции воздух предварительно не подогревается, в отопительный период его нагрев осуществляется за счет системы отопления помещения.

При расчете системы отопления в этом случае можно принять, что для нагрева 1 кг воздуха на 1 К при атмосферном давлении (0,1 МПа) и влажности 30—70 % требуется примерно 1 кДж теплоты.

Принудительная вентиляция эффективнее естественной. Она обеспечивает любую наперед заданную интенсивность воздухообмена, позволяет равномерно вентилировать все части помещения и избежать неэкономичного смешения свежего воздуха с загрязненным. Загрязненный воздух удаляется из помещения специальными вытяжными вентиляционными системами и заменяется свежим, подаваемым приточной вентиляционной системой (рис. 23.6). При этом

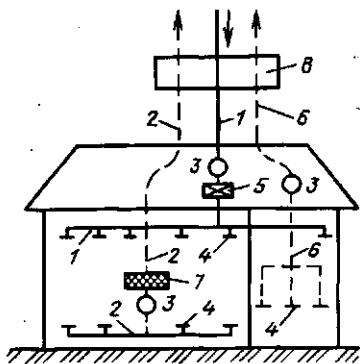


Рис. 23.6. Система принудительной вентиляции:

1 — воздуховоды системы приточной вентиляции; 2 — воздуховоды системы вытяжной вентиляции; 3 — вентиляторы; 4 — регулирующие устройства притока или вытяжки воздуха; 5 — калорифер; 6 — воздуховоды местной системы вытяжной вентиляции; 7 — фильтр для очистки воздуха; 8 — регенератор — теплообменник для регенерации теплоты отводимого воздуха

теплота отводимого загрязненного воздуха может быть использована для нагрева свежего в специальном теплообменнике 8.

Если вредные вещества выделяются в определенных точках помещения, то здесь устраиваются местные вытяжные устройства (отсосы). В случае, когда выделяющиеся газы легче воздуха, точки отсоса располагаются под потолком, а точки притока свежего воздуха — внизу.

При принудительной вентиляции для нагрева поступающего холодного воздуха используются паровые, водяные или электрические калориферы (воздухонагреватели). Лучшим теплоносителем для нагрева воздуха является горячая вода с температурой 70—150 °С. Этот теплоноситель наиболее экономичен и обеспечивает возможность хорошего регулирования и автоматизации вентиляционных систем. Применение водяного пара менее экономично и усложняет регулирование, однако размеры калориферов получаются меньше, чем при использовании горячей воды.

Расход теплоты на вентиляцию рассчитывается по формуле

$$Q_{\text{вент}} = q_{\text{вент}} (t_{\text{вн}} - t_{\text{нар}}) V, \quad (23.3)$$

где $q_{\text{вент}}$ — удельный расход теплоты на

вентиляцию, $\text{кДж}/(\text{м}^3 \cdot \text{ч} \cdot \text{К})$ или $\text{кВт}/(\text{м}^3 \cdot \text{К})$. Остальные обозначения те же, что и в формуле (23.1).

Для жилых домов $q_{\text{вент}} = 0$, для зданий различного типа приводится в специальной литературе [17]. Например, для детских садов при наружном строительном объеме здания более 5000 м^3 $q_{\text{вент}} = 0,42 \text{ кДж}/(\text{м}^3 \cdot \text{ч} \cdot \text{К})$, а для клубов и дворцов культуры с объемом здания $10\,000 \text{ м}^3$ $q_{\text{вент}} = 0,96 \text{ кДж}/(\text{м}^3 \cdot \text{ч} \cdot \text{К})$.

Следует помнить, что при расчетах теплоснабжения величина $Q_{\text{вент}}$ суммируется с $Q_{\text{от}}$.

Воздухообмен рассчитывается по формуле

$$V_a = Z / (\text{ПДК} - z). \quad (23.4)$$

Здесь V_a — необходимый воздухообмен (количество заменяемого воздуха), $\text{м}^3/\text{ч}$; Z — количество выделяющегося в помещении вредного компонента (вредности), $\text{г}/\text{ч}$ ($\text{мг}/\text{ч}$); ПДК — предельно допустимая концентрация данного вида вредности, устанавливаемая санитарными нормами, $\text{г}/\text{м}^3$ ($\text{мг}/\text{м}^3$); z — концентрация данной вредности в приточном воздухе в тех же единицах.

Кратность k_a воздухообмена при этом будет равна V_a/V , где V — объем помещения.

При выделении в помещении избыточной теплоты $Q_{\text{изб}}$ воздухообмен рассчитывается по формуле

$$V_a = \frac{Q_{\text{изб}}}{c (t_{\text{yx}} - t_{\text{пр}}) \rho_a}, \quad (23.5)$$

где c — удельная массовая теплоемкость воздуха, равная примерно $1 \text{ кДж}/(\text{кг} \cdot \text{К})$; ρ_a — плотность воздуха; t_{yx} — температура воздуха, уходящего в приемные устройства вытяжной вентиляции; $t_{\text{пр}}$ — температура приточного воздуха, поступающего в помещение.

Значение $Q_{\text{изб}}$ определяется как разность количеств теплоты, выделяющейся в помещении и теряемой через наружные ограждения в единицу времени.

При проектировании систем отопления, вентиляции и кондиционирования воздуха следует иметь в виду требования, изложенные в «Строительных нормах и правилах» проектирования данного оборудования (например,

СНиП-П-33-75. Отопление, вентиляция и кондиционирование воздуха. М.: Стройиздат, 1976).

23.5. КОНДИЦИОНИРОВАНИЕ ВОЗДУХА

Классификация систем кондиционирования воздуха. Функции приточной вентиляции часто выполняют системы кондиционирования воздуха, представляющие собой совокупность технических средств, служащих для приготовления (собственно кондиционеры), смешения (смесительные коробки) и распределения (каналы и воздухораспределительные устройства) воздуха и автоматического регулирования его параметров.

Различают комфортное и технологическое кондиционирование. С помощью системы комфортного кондиционирования создаются благоприятные условия для человеческого организма. Самочувствие и работоспособность человека в большей степени зависят от температуры, влажности, чистоты и газового состава воздуха.

Технологическое кондиционирование обеспечивает параметры воздушной среды, удовлетворяющие требованиям технологического процесса. Например, сборка изделий в цехах прецизионного машиностроения должна проводиться при постоянной температуре воздуха с допустимыми отклонениями $\pm 0,01^\circ\text{C}$.

В системе кондиционирования осуществляется очистка воздуха от пыли и его тепловлажностная обработка: в теплый период года наружный воздух охлаждается и при необходимости осу-

шается, а в холодный период — подогревается и увлажняется.

Принципиальная схема кондиционирования воздуха показана на рис. 23.7. Наружный воздух вентилятором 5 подается последовательно в воздухозаборное устройство 1, приемную регулирующую решетку 2, фильтр 3 и устройство для тепловлажностной обработки 4. Обработанный воздух по приточному воздуховоду 6 нагнетается в помещение 7, откуда затем удаляется вытяжным вентилятором. Основное оборудование для обработки и перемещения воздуха, как правило, комплектуется в одном агрегате — кондиционере.

Основные процессы и элементы кондиционеров. Отечественной промышленностью выпускаются секционные кондиционеры производительностью по воздуху от 10 до 250 тыс. м³/ч (Кд-10, Кд-20, КТ-30, КТ-40, ..., КТ-250) в виде отдельных типовых секций, которые собираются в агрегат. Применяя типовые секции, можно осуществить различную обработку воздуха: охлаждение, осушение, увлажнение — в камерах орошения и поверхностных воздухоохладителях; нагрев в воздухонагревателях; очистку от пыли — в фильтрах.

В оросительных камерах тепловлажностная обработка воздуха производится холодной или горячей водой, разбрызгиваемой форсунками, причем заданный режим достигается подбором температуры воды. Так, если температура воды равна температуре точки росы воздуха, то он будет охлаждаться без изменения своего влагосодержания. Если температура воды превышает температуру точки росы воздуха, то его влагосодержание будет расти за счет испарения разбрызгиваемой воды (произойдет доувлажнение воздуха). Доувлажнение позволяет также снизить температуру воздуха (на испарение воды расходуется скрытая теплота парообразования, забираемая из воздуха). Оно широко применяется в системах кондиционирования для текстильной, полиграфической, химической и других отраслей промышленности.

Кондиционируемый воздух охлаждают также в поверхностных воздухоохладителях. Они изготавливаются из ореб-

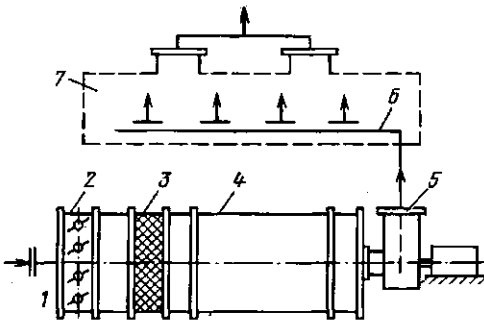


Рис. 23.7. Принципиальная схема кондиционирования воздуха

ренных трубок, внутри которых протекает хладонотель (холодная вода, рассол или хладон). Снаружи трубки омываются охлаждаемым воздухом.

Нагрев воздуха осуществляется в секциях подогрева (воздухонагревателях) поверхностного типа. Они также выполняются из оребренных трубок, внутри которых циркулирует теплоноситель — пар или горячая вода. Если санитарные нормы допускают возврат воздуха в помещение и использование удаляемого из него воздуха после повторной обработки в кондиционере, то при этом значительно экономится тепло и холод. Расход циркулирующего воздуха может быть постоянным или переменным в зависимости от параметров наружного воздуха.

Холодильные машины. Для охлаждения воздуха в кондиционерах используются естественные источники (вода и лед) и искусственные (холодильные машины). Вода, даже из артезианских скважин, имеет довольно высокую температуру, более 6—8 °С, что не позволяет осуществить глубокое охлаждение; лед иногда применяют только в установках небольшой производительности. Из холодильных машин широко используются фреоновые компрессорные установки, реже абсорбционные и эжекторные. В качестве рабочего тела в холодильных машинах обычно используют фреон или аммиак.

Цикл реальной паровой компрессорной холодильной машины существенно отличается от рассмотренного в § 3.5 обратного цикла Карно. Расширение пара в ней осуществляется путем его дросселирования в клапане (линия 3-5 на

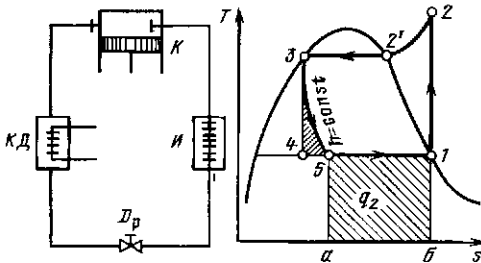


Рис. 23.8. Цикл паровой компрессорной машины

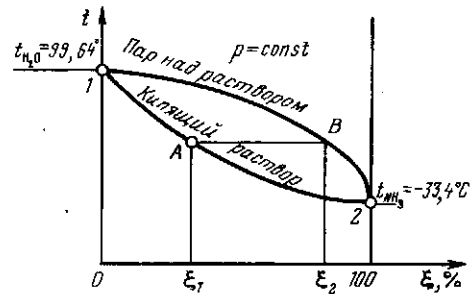


Рис. 23.9. Зависимость состава кипящего раствора (нижняя кривая) и насыщенного пара над ним (верхняя кривая) от температуры при давлении 100 кПа (ξ — концентрация NH_3 в растворе H_2O , %)

рис. 23.8) при $h = \text{const}$, что значительно упрощает конструкцию машины. Дополнительные потери, вызванные наличием дросселя, оказываются несущественными (площадь 5345). Перед подачей в компрессор фреон полностью испаряется за счет теплоты q_2 , отнимаемой от охлаждаемой среды, что увеличивает количество отбираемой за цикл теплоты по сравнению с циклом Карно. Процесс сжатия паров фреона происходит в области перегретого пара, благодаря чему компрессор работает в более благоприятных условиях (на перегретом, а не на влажном паре).

Фреоновые машины с холодопроизводительностью (количеством теплоты, отнимаемой от охлаждаемой среды в единицу времени) до 200 кВт выпускаются в виде компактных компрессорно-конденсаторных агрегатов. Для большинства таких агрегатов холодильный коэффициент (т. е. отношение количества отбираемой теплоты к затраченной работе превышает 3—4).

В абсорбционных холодильных установках вместо работы используется теплота более высокого потенциала. Рабочим телом в них является раствор двух веществ с резко различными температурами кипения. Температура кипения бинарного (двойного) раствора при данном давлении зависит от концентрации раствора. Водоаммиачный раствор, например, при концентрации аммиака $\xi = 0$ (чистая вода) имеет при атмосферном давлении, равном 100 кПа, температуру кипения 99,64 °С (точка 1 на

рис. 23.9), а при $\xi = 100\%$ (чистый аммиак) его температура кипения равна $-33,4^\circ\text{C}$ (точка 2). При промежуточных концентрациях температуры кипения при давлении 100 кПа лежит в указанном интервале (кривая 12). Составы раствора и равновесного с ним пара при той же температуре оказываются различными, т. е. при кипении раствора концентрации ξ_1 образуется пар, имеющий по сравнению с исходным раствором более высокую концентрацию легкокипящего компонента, равную ξ_2 . (Из раствора интенсивно выпаривается тот компонент, который при данном давлении имеет меньшую температуру кипения.) Поскольку процесс выпаривания является эндотермическим, т. е. протекает с затратой теплоты, то обратный ему процесс поглощения компонента раствором является экзотермическим.

Абсорбционная холодильная установка состоит из следующих элементов (рис. 23.10): испарителя И, конденсатора КД, абсорбера Аб, кипяильника КП, насоса Н и дроссельных вентилей РВ1 и РВ2. Основные элементы установки — кипяильник с конденсатором и абсорбером — предназначены для непрерывного воспроизводства жидкости высокой концентрации, поступающей затем в испаритель на парообразование, и жидкости низкой концентрации, слу-

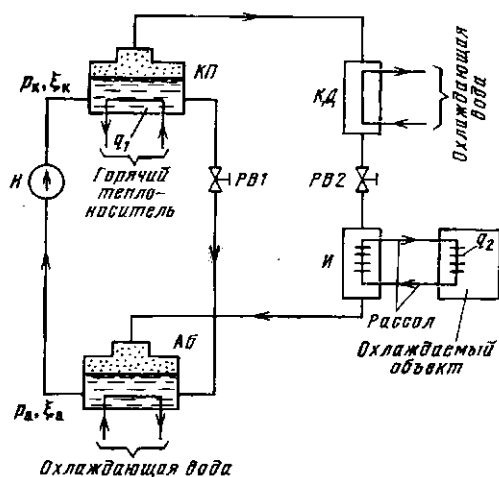


Рис. 23.10. Схема абсорбционной холодильной установки

жащей для абсорбции (поглощения) концентрированного пара.

В кипяильнике при $p_k = \text{const}$ происходит выпаривание из раствора компонента за счет подводимой от горячего источника теплоты q_1 . Пар направляется в конденсатор, где, отдавая теплоту охлаждающей среде (воде), конденсируется также при $p_k = \text{const}$. При этом образуется жидкость с высокой концентрацией аммиака. В регулирующем вентиле РВ2 давление этого легкокипящего компонента снижается до давления в абсорбере ($p_a < p_k$); при этом уменьшается и температура кипения. С этими параметрами жидкость поступает в испаритель и, отбирая теплоту q_2 , переходит в пар. Пар направляется в абсорбер, где поглощается раствором; выделяющаяся при этом теплота отводится охлаждающей водой. Чтобы не было изменения концентрации растворов в кипяильнике и абсорбере ξ_a ($\xi_a > \xi_k$) вследствие выпаривания компонента в первом и поглощения во втором, часть обогащенного легкокипящим компонентом раствора из абсорбера перекачивается насосом в кипяильник, а из последнего часть обедненного раствора через дроссель РВ1 направляется в абсорбер.

Сравнение схем абсорбционной и компрессионной (см. рис. 23.10 и 23.8) холодильных установок показывает, что роль компрессора в абсорбционной установке выполняют кипяильник и абсорбер. Процесс поглощения в абсорбере соответствует всасыванию паров холодильного агента в компрессор, а выпаривание в кипяильнике — процессу сжатия и выталкивания агента из компрессора.

Полезным эффектом работы абсорбционной установки является теплота q_2 , воспринятая в испарителе. Для получения этого эффекта в установке затрачивается теплота q_1 , подводимая в кипяильнике.

Степень эффективности абсорбционных машин в отличие от других холодильных установок характеризуют тепловым коэффициентом

$$\omega_a = q_2/q_1. \quad (23.6)$$

В зависимости от схемы и применяемого раствора отношение колеблется в широких пределах от 0,2 до 0,8.

Отечественная промышленность серийно выпускает бромисто-литиевые холодильные агрегаты типа АБХА. Например, агрегат АБХА-2500 предназначен для охлаждения воды до температуры $+4^{\circ}\text{C}$ за счет использования горячей воды ($80\text{--}120^{\circ}\text{C}$) или низкопотенциального пара. Холодопроизводительность агрегата составляет около 3000 кВт, $w_a=0,7$.

Автономные кондиционеры. Автономные кондиционеры применяются чаще всего для небольших помещений и имеют ограниченную производительность по воздуху — до 620 кг/ч. Автономный кондиционер всегда комплектуется холодильной машиной, конденсатор которой имеет водяное или воздушное охлаждение. Кондиционер с воздушным охлаждением конденсатора обычно устанавливается в оконном или стенном проеме (рис. 23.11) так, что наружный его отсек 10 сообщается с окружающей средой, а внутренний 4 — с помещением. Засасываемый через жалюзи 3 наружный воздух вентилятором 2 подается на обдув конденсатора 1 и затем снова выбрасывается наружу. Воздух помещения очищается в фильтре 6 и другим вентилятором 7 подается в испаритель 5 холодильной машины, где охлаждается и поступает обратно в помещение. Герметичный компрессор 9 холодильной машины устанавливается в наружном отсеке. Для подачи в помещение свежего воздуха

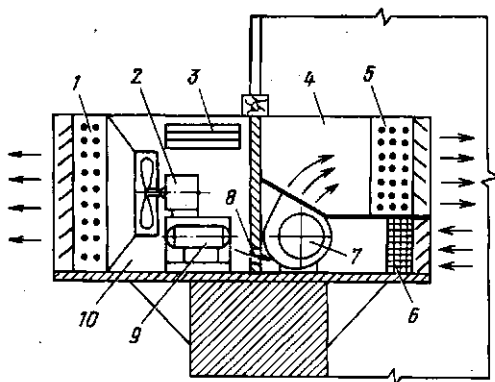


Рис. 23.11. Схема автономного кондиционера

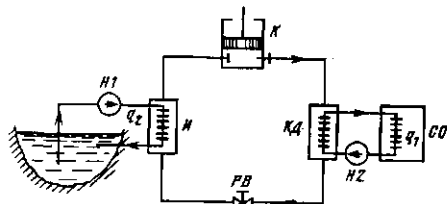


Рис. 23.12. Схема теплового насоса

в перегородке кондиционера, разделяющей оба отсека, предусмотрено отверстие 8. Более универсальными являются автономные кондиционеры, в которых холодильная машина работает по схеме теплового насоса. Такие кондиционеры обеспечивают не только охлаждение, но и нагрев воздуха в помещении в зависимости от условий производства.

Тепловые насосы. Большие перспективы в качестве источников холода и теплоты низкого и даже среднего (до 300°C) потенциала имеют тепловые насосы. Основным элементом теплонасосной установки является компрессор или абсорбционная машина.

На рис. 23.12 приведена схема теплового насоса для отопления здания. Элементы схемы: компрессор K , конденсатор $KД$, регулирующий вентиль $PВ$ и испаритель $И$ составляют обычную компрессионную холодильную установку. Испарение холодильного агента в испарителе происходит за счет теплоты, получаемой от холодной воды, и энергии, подводимой к компрессору.

Насосом $H1$ вода, служащая источником низкопотенциальной теплоты, подается в испаритель. В конденсаторе холодильный агент отдает часть своей теплоты воде из системы отопления CO . Циркуляция подогретой воды осуществляется насосом $H2$. Промышленно выпускается тепловой насос НТ-80, предназначенный для тепло-, холодо- и теплохладоснабжения различных объектов. В режиме теплоснабжения насос обеспечивает получение горячей воды с температурой $45\text{--}48^{\circ}\text{C}$ при температуре низкопотенциального теплоносителя не ниже 6°C ; в режиме хладоснабжения — получение холода с температурой до -25°C при охлаждении конденсатора водой с температурой не

выше 30°C . В качестве источника низкопотенциальной теплоты в тепловом насосе используют водопроводную, артезианскую и термальную воду с температурой от 10 до 40°C . Хладагентом в установке является хладон Ф-12. Теплопроизводительность при температуре кипения $t_{\text{н}}=6^{\circ}\text{C}$ и температуре конденсации $t_{\text{к}}=61^{\circ}\text{C}$ составляет 130 кВт. Холодопроизводительность при температуре кипения $t_{\text{н}}=5^{\circ}\text{C}$ и температуре конденсации $t_{\text{к}}=35^{\circ}\text{C}$ составляет 150 кВт.

Контрольные вопросы и задачи

23.1. Почему в СССР используется в основном водяное, а не паровое отопление?

23.2. Как регулируется подача теплоты в системах отопления?

23.3. Рассчитать расход теплоты на отопление четырехквартирного двухэтажного дома, расположенного в районе г. Свердловска, и выбрать необходимое число секций нагревательного прибора — чугунного секционного радиатора типа М-140-АО (поверхность нагрева одной секции $0,254\text{ м}^2$). Площадь дома по наружному обмеру 100 м^2 ; квартиры — трехкомнатные с кухней; высота дома $6,28\text{ м}$. Температура горячей воды в радиаторе 80°C , коэффициент теплопередачи k через стенку радиатора принять равным $6\text{ Вт}/(\text{м}^2\cdot\text{K})$. Температура воздуха в квартирах равна 18°C .

23.4. Рассчитать цикл одноступенчатой холодильной машины, если заданы температура кипения фреона-12 $T_1=258\text{ K}$ (рис. 23.8), температура перед дросселем $T_3=303\text{ K}$.

Глава двадцать четвертая ПОВЫШЕНИЕ ЭФФЕКТИВНОСТИ ИСПОЛЬЗОВАНИЯ ТОПЛИВОЭНЕРГЕТИЧЕСКИХ РЕСУРСОВ

24.1. ЭНЕРГЕТИЧЕСКИЙ И ЭКСЕРГЕТИЧЕСКИЙ МЕТОДЫ ОЦЕНКИ НЕСОВЕРШЕНСТВА ТЕХНОЛОГИЧЕСКИХ ПРОЦЕССОВ

Наглядно показать степень энергетического несовершенства агрегатов, входящих в любое производство, можно с помощью энергетической диаграммы, составленной на основе баланса потоков энергии в каждом агрегате (см. пример баланса топki — рис. 17.1). На рис. 24.1, а приведена энергетическая диаграмма ТЭС. Основное количество энергии (55%) теряется в конденсаторе турбины. Повышая давление, а соответственно и температуру пара в конденсаторе, эту энергию полностью или частично можно использовать на теплофикацию (см. § 6.4).

Часто избытки тепловой энергии приходится преобразовывать в другие виды энергии (механическую или электрическую). В этом случае целесообразнее построить эксергетическую диаграмму (рис. 24.1, б), в которой учитывается работоспособность потоков тепловой энер-

гии (см. § 5.7). Результаты энергетического и эксергетического анализов могут резко отличаться друг от друга. Так, потери эксергии в конденсаторе конденсационной электростанции составляют всего $3,5\%$, поскольку потенциал (температура) теряемой тепловой энергии близок к потенциалу окружающей среды и согласно второму закону термодинамики лишь малую долю этой энергии можно преобразовать в другой вид.

Больше всего эксергии (56%) теряется в котле, который с энергетической точки зрения выглядит вполне благополучно (потери 9%). Как указывалось в § 6.1, химическую энергию, поступающую в паровой котел топлива, принципиально можно полностью превратить в механическую (или электрическую). В процессе горения химическая энергия практически полностью превращается в теплоту, а уже теплоту полностью превратить в работу невозможно. Таким образом, без потерь энергии в окружающую среду теряется работоспособность (эксергия). Способы снижения эксергетических потерь для данного примера рассмотрены в § 6.1 и 6.2.

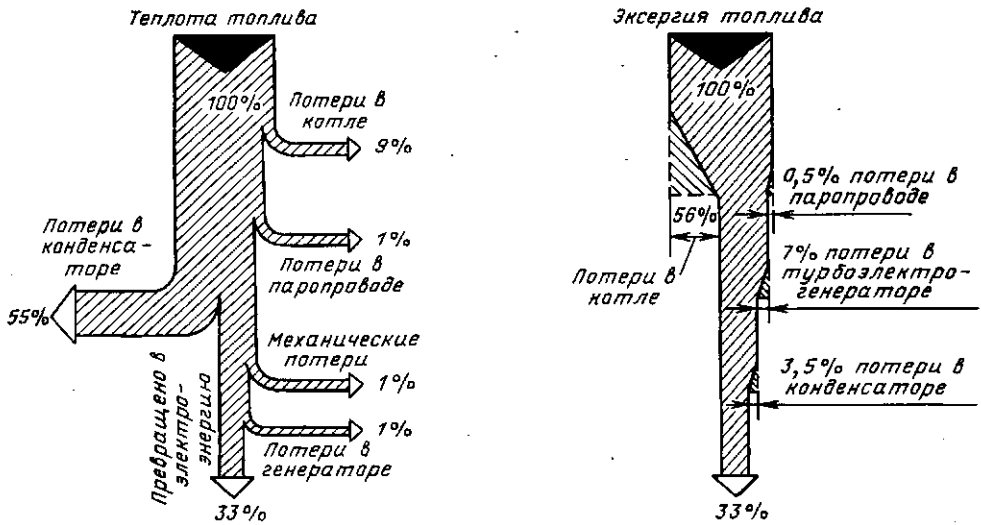


Рис. 24.1. Энергетическая (а) и эксергетическая (б) диаграммы тепловой конденсационной электрической станции (ТЭС)

Следует иметь в виду, что окончательный выбор пути совершенствования любой технологии осуществляется на основе технико-экономического сравнения различных вариантов.

24.2. ОСНОВНЫЕ СПОСОБЫ ОРГАНИЗАЦИИ ЭНЕРГОСБЕРЕГАЮЩИХ ТЕХНОЛОГИЙ

Конкретные способы улучшения энергетических и эксергетических показателей для разных производств и процессов различны, но есть и общие приемы снижения энергозатрат.

Наиболее распространенным и эффективным способом является регенерация энергии. Сущность регенерации заключается в передаче энергии от выходящих из агрегата потоков к входящим. Например, многие крупные нагревательные и плавильные печи оборудованы теплообменниками, в которых воздушное дутье (а иногда и газообразное топливо) подогревается уходящими газами (рис. 24.2).

Очень важно, что регенерация позволяет не просто утилизировать теплоту отходящих газов, но снижает расход топлива и, кроме того, улучшает работу самой печи, поскольку температура горе-

ния при использовании подогретого воздуха возрастает. Улучшаются условия, а соответственно и полнота горения топлива, резко усиливается теплообмен излучением между потоком газа и нагреваемыми изделиями.

В ряде случаев регенерацию теплоты целесообразно использовать и на низкотемпературных потоках. Например, тепловой вентиляционных выбросов можно подогреть поток воздуха, подаваемого в помещение, уменьшив, таким образом, расход энергии на отопление.

Весьма эффективно регенерировать и холод. Например, для пневмотранспорта цемента и в ряде других случаев требуется сухой воздух (без водяных паров). Осушку воздуха можно осуше-

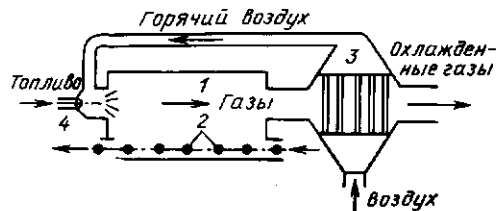


Рис. 24.2. Схема нагревательной печи с регенерацией теплоты уходящих газов: 1 — рабочий объем печи; 2 — нагреваемые детали; 3 — воздухоподогреватель; 4 — горелка

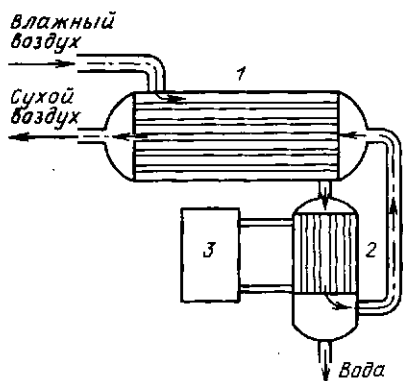


Рис. 24.3. Схема установки для осушки компрессорного воздуха:
1 — теплообменник; 2 — конденсатор или вымораживатель влаги; 3 — холодильная машина

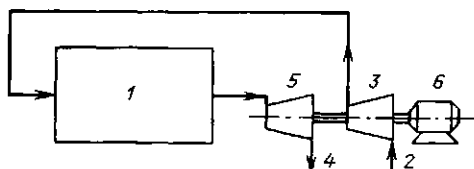


Рис. 24.4. Принцип регенерации энергии избыточного давления

ствить за счет его охлаждения (рис. 24.3), при этом влага сконденсируется или вымерзнет, если в вымораживателе $t < 0^\circ\text{C}$. Использование при этом теплообменника 1 резко сокращает мощность холодильной машины 3 и расход энергии на ее привод.

Регенерировать можно не только тепловую энергию, но и энергию избыточного давления. Например, если в реакционной камере 1 (рис. 24.4) по условиям технологии необходимо избыточное давление, то исходные продукты 2 приходится сжимать компрессором 3, затрачивая на это электроэнергию. Однако часть этой энергии, а иногда даже больше энергии, чем затрачено (если, например, в реакторе 1 увеличивается объем газов), можно вернуть (регенерировать) за счет расширения получающихся продуктов 4 в турбине 5. Электромашинка 6 при этом играет роль пускового двигателя, а также источника недостающей или потребителя избыточной мощности (в последнем случае электромашинка работает в режиме генератора). Хорошим примером использования энергии давления является тур-

бина-расширитель, устанавливаемая за доменной печью для срабатывания избыточного давления доменного газа. При этом в этом случае удобнее всю вырабатываемую турбиной энергию превращать в электроэнергию с помощью генератора, а компрессоры, нагнетающие воздух в печь, приводить в движение от электродвигателей, т. е. осуществлять энергетическую связь через электрическую сеть.

Регенерация теплоты наиболее эффективно работает совместно с принципом противотока, в соответствии с которым нагреваемые продукты или детали должны двигаться навстречу охлаждаемым, от которых они получают энергию. На рис. 24.2 специально допущена неточность и принцип противотока использован только в самой печи (горячие газы и детали), а воздухоподогреватель взят с перекрестным движением сред. Противоточный теплообменник, как, например, изображенный на рис. 24.3, позволил бы сильнее снизить температуру отходящих из печи газов, а следовательно, и в большей степени уменьшить потерю теплоты вместе с ними.

В целом нужно стремиться, используя принципы регенерации и противотока, приблизить параметры всех выходящих потоков к параметрам входящих, уменьшая, таким образом, внешний подвод энергии. Как уже было показано, это не противоречит требованиям технологического процесса нагревать, охлаждать или сжимать среды или материалы на промежуточных стадиях. Создавая энергосберегающие технологии (или энерготехнологии), как, впрочем, и любое безотходное производство, целесообразно подходить к нему комплексно, объединяя промежуточные этапы.

Не надо забывать, что принятые оценки эффективности использования энергии в значительной мере отражают технический уровень сегодняшнего (а иногда и вчерашнего) дня. Например, КПД печи для нагрева металла оценивается как отношение количества теплоты, воспринятой металлом, к теплоте сожженного топлива. Но в народном хозяйстве нагретый металл не нужен. И если, охладив его, использовать эту теплоту (такие установки имеются), то КПД пе-

чи по современным представлениям может оказаться выше 100 %.

В ряде случаев вообще удается при лучшей организации производства исключить некоторые технологические процессы, в том числе и процессы нагрева. Например, начинает практиковаться термообработка непосредственно с прокатного нагрева вместо традиционного двойного нагрева перед прокаткой и перед термообработкой, осуществляемой обычно в другом цехе. Естественно, что во время транспортировки из цеха в цех прокат остывает и его вновь приходится нагревать.

24.3. УТИЛИЗАЦИЯ ВТОРИЧНЫХ (ПОБОЧНЫХ) ЭНЕРГОРЕСУРСОВ (ВЭР)

Если в данном производстве за счет регенерации не удается полностью использовать всю энергию, нужно попытаться не сбрасывать ее в окружающую среду, а продать эти ненужные вторичные (побочные) для данного производства энергоресурсы другим потребителям либо организовать у себя специальное производство, потребляющее эту энергию. Такой подход не дает экономии топлива в самом технологическом процессе, но может существенно улучшать экономические показатели производства за счет средств, полученных от реализации ВЭР.

Главная трудность при решении проблемы утилизации ВЭР обычно состоит в поиске потребителя. Приходится анализировать уже не только свое производство, но и в первую очередь сопутствующие, а иногда и совершенно не связанные. Нередко для утилизации ВЭР создают тепличные хозяйства, рыболовные пруды и т. д. Способ утилизации ВЭР выбирают в зависимости от требований потребителя и вида вторичной энергии.

Если на производстве имеются горючие отходы — топливные ВЭР, то использование их обычно не представляет труда. Так, доменный и коксовый газы металлургического комбината сжигаются в топках паровых котлов вместе с другими видами топлива. В крайнем случае, если не удастся сжечь топливные ВЭР в обычных топках, создают специальные,

например топки с кипящим слоем (см. гл. 17) для сжигания высокозольных твердых остатков углеобогажительных фабрик.

За счет ВЭР избыточного давления в расширительных турбинах обычно получают электроэнергию (как на рис. 24.4). Наибольшую долю составляют тепловые ВЭР. Часто, говоря о ВЭР, только их и имеют в виду. В 1985 г. в СССР было утилизировано около $0,7 \cdot 10^{18}$ Дж таких ВЭР — примерно половина того количества, которое считается экономически целесообразно использовать в настоящее время. В целом же тепловых ВЭР много больше.

Тепловые ВЭР газовых потоков с высокой температурой ($> 400^\circ\text{C}$) и средней ($100\text{—}400^\circ\text{C}$) обычно используются для производства пара или подогрева воды с помощью паровых или водогрейных котлов-утилизаторов (см § 19.5). Водогрейные котлы-утилизаторы предназначены для подогрева воды, идущей на теплофикацию жилых и промышленных зданий. Конструктивно они представляют собой систему труб, через которые прокачивается сетевая вода, поэтому нередко водогрейные котлы-утилизаторы называют утилизационными экономайзерами.

Широкое распространение в настоящее время получили системы испарительного охлаждения элементов высокотемпературных печей. В печах многие элементы приходится делать из металла — прежде всего это несущие и поддерживающие балки, на них ложится большая нагрузка, которую не выдержат огнеупорные материалы. Практически невозможно делать из огнеупоров и подвижные элементы, особенно те, которые должны герметично закрываться, например завалочные окна, шиберы, перекрывающие проходное сечение газоходов, и т. д. Но металлы могут работать только при умеренных температурах до $400\text{—}600^\circ\text{C}$, а температура в печи много выше. Поэтому металлические элементы печей делают полыми и внутри них циркулирует охлаждающая вода. Для исключения образования накипи и загрязнений внутри охлаждаемых элементов вода должна быть специально подготовленной.

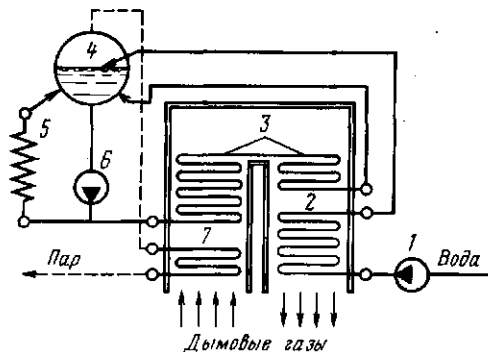


Рис. 24.5. Упрощенная схема котла-утилизатора с системой испарительного охлаждения: 1 — питательный насос; 2 — водяной экономайзер; 3 — испарительная поверхность котла; 4 — барабан котла; 5 — охлаждаемые элементы печи; 6 — циркуляционный насос; 7 — пароперегреватель

Кроме того, эту воду нужно охлаждать или сбрасывать. И в том и в другом случае происходит загрязнение окружающей среды.

Все эти недостатки исключаются, если в охлаждаемые элементы печи подают воду из контура циркуляции парового котла-утилизатора (рис. 24.5). Охлаждаемые элементы печи здесь выполняют роль испарительной поверхности, в которой теплота уже не сбрасывается в окружающую среду, а идет на выработку пара. Питание котлов осуществляется химически очищенной водой, поэтому накипи и загрязнений внутри охлаждаемых элементов не образуется и срок их службы в 1,5—3 раза больше, чем при охлаждении необработанной проточной водой.

Система испарительного охлаждения может работать и как самостоятельный паровой котел, но мощность его будет слишком малой. При комплексном подходе к утилизации теплоты от газов и охлаждаемых элементов конструкции печи значительно сокращаются затраты на вспомогательное оборудование, коммуникации, обслуживание и т. д.

В ряде случаев удается использовать теплоту раскаленных твердых продуктов. На многих металлургических комбинатах сейчас работают установки охлаждения (технологи говорят «сухого тушения») кокса (УСТК), в которых охлаждается кокс с температурой свыше 1000 °С, выгружаемый из коксовых батарей. Особая сложность этой установки состоит в том,

что кокс — горючий материал. Поэтому для его охлаждения используют инертный азот, а всю установку герметизируют, по-возможности предотвращая утечки азота.

Раскаленный кокс в специальных вагонах быстро (поскольку на воздухе он горит) транспортируется от коксовой батареи и загружается в герметичную форкамеру 1 (рис. 24.6), затем поступает в камеру тушения 2, в которой он снизу вверх продувается инертным газом. За счет постепенной выгрузки снизу кокс плотным слоем движется сверху вниз противотоком к охлаждающему газу. В результате кокс охлаждается от 1000—1050 °С до 200—250 °С, а газ нагревается от 180—200 °С до 750—800 °С. Через специальные отверстия 3 и пылесадительную камеру 4 газы попадают в котел-утилизатор 5. В нем за счет охлаждения 1 т кокса получают примерно 0,5 т пара достаточно высоких параметров $p=(3,9 \div 4,0)$ МПа и $t=(440 \div 450)$ °С. После котла-утилизатора охлажденный газ еще раз очищают от пыли в циклоне 6 и вентилятором 7 вновь направляют в камеру тушения под специальный рассекатель для равномерного распределения по сечению камеры.

Сухой способ охлаждения по сравнению с традиционным, когда раскаленный

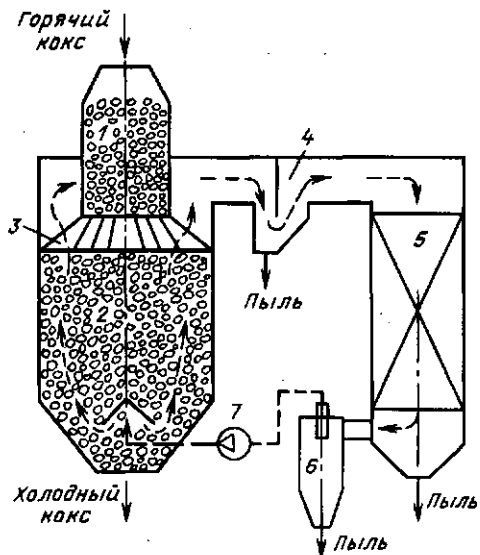


Рис. 24.6. Схема установки сухого тушения кокса

горящий кокс действительно «тушат», поливая водой, позволяет не только получить дополнительную энергию (утилизировать ВЭР), но и повышает качество кокса, уменьшает его потери за счет выгорания в процессе тушения, исключает расход воды, а главное — позволяет избежать загрязнения атмосферы паром и коксовой пылью.

Аналогичные схемы утилизации теплоты других твердых веществ можно использовать только при достаточно большой производительности, иначе это будет экономически невыгодно по причинам, указанным выше. Производительность УСТК по коксу составляет 50—56 т/ч.

Наиболее сложно найти применение низкопотенциальным тепловым ВЭР ($t < 100^\circ\text{C}$). В последнее время их все шире используют для отопления и кондиционирования промышленных и жилых зданий, применяют тепловые насосы для повышения температурного потенциала или для получения холода. Непосредственно используют такие ВЭР только на отопление близко расположенных теплиц или рыбоводных хозяйств.

Очень остроумное решение для использования низкопотенциальной теплоты отходящих газов даже в бытовых условиях было найдено Ф. Нансеном для кухонного аппарата, который он в 1895 г. применял во время своего похода к Северному полюсу. После обогрева сосуда для варки пищи (рис. 24.7) дымовые газы направлялись в дополнительные газоходы, где отдавали свою теплоту таящему снегу. КПД этого аппарата превышал 90 %, в то время как у обычных газовых плит он менее 50 %.

В промышленных условиях охлаждение дымовых газов до температур ниже 100°C весьма затруднительно прежде всего из-за конденсации водяных паров. Холодные стенки труб, по которым циркулирует нагреваемая среда, запотевают и подвергаются интенсивной коррозии. Конденсация водяных паров имела место и в агрегате, изображенном на рис. 24.7, но ввиду уникальности назначения его можно было изготовить из дорогостоящих материалов, не боящихся коррозии, кроме того, действовал он периодически и не долго.

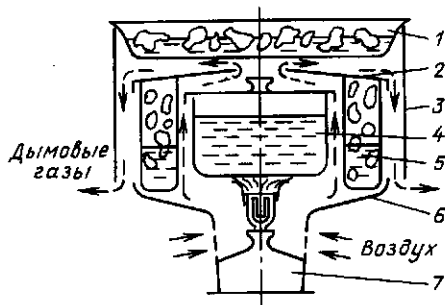


Рис. 24.7. Кухонный аппарат Фритьюфа Нансена:

1 — плоский сосуд для льда и снега; 2 — крышка с отверстием; 3 — наружный колпак; 4 — сосуд для варки пищи; 5 — кольцеобразная емкость для таяния льда и снега; 6 — подставка для кольцеобразной емкости; 7 — газокеросиновая горелка «примус»

Промышленные подогреватели воздуха для исключения коррозии также иногда изготавливают из некорродирующих стеклянных труб. Если нет вибрации, такие трубы работают достаточно долго.

Для подогрева воды низкотемпературными газами ($t < 100^\circ\text{C}$) начинают использовать контактные экономайзеры, представляющие собой обычные смешительные теплообменники типа градирни (см. рис. 13.2). В них происходит нагрев воды за счет теплоты контактирующих с ней газов. Поверхность контакта капель воды с газом большая, и теплообменник получается компактный и дешевый по сравнению с рекуперативным (трубчатый), но вода насыщается вредными веществами, содержащимися в дымовых газах. В ряде случаев это допустимо, например, для воды, идущей в систему химводоподготовки в котельных или на ТЭС. Если загрязнение воды недопустимо, то ставят еще один теплообменник, в котором «грязная» вода отдает теплоту «чистой» и возвращается в контактный экономайзер. Змеевики, по которым циркулирует «чистая» вода, можно установить и внутри контактного экономайзера вместо насадки.

Контрольные вопросы

24.1. Почему выгоднее использовать ВЭР на нужды производства, чем на отопление?

24.2. Можно ли с помощью рекуперативного теплообменника осуществить регенерацию теплоты или для этого пригоден только регенеративный теплообменник?

24.3. Почему сложнее всего использовать низкопотенциальные тепловые ВЭР?

РЕШЕНИЯ ЗАДАЧ И ОТВЕТЫ НА ВОПРОСЫ

1.1. Можно.

1.2. Температура не изменится.

1.3. В стационарном неравновесном состоянии.

2.1. 18,6 мин.

$$2.2. \quad c_{cp} \left\{ \begin{array}{l} 2000 \text{ }^\circ\text{C} \\ 1000 \text{ }^\circ\text{C} \end{array} \right. = 1,26 \text{ кДж}/(\text{кг} \cdot \text{К}).$$

2.3. Не надо, так как $\Delta U = 14\,380 \text{ кДж}$, а $L = 5 \text{ кДж}$.

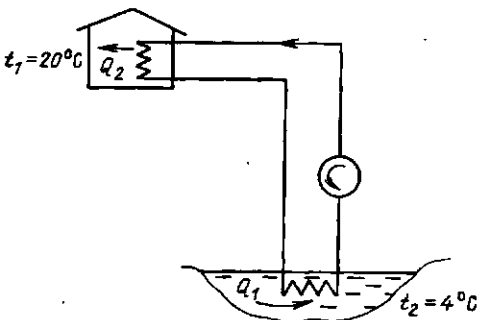
2.4. Согласно первому закону термодинамики подведенная теплота $q = \Delta u + l$ или $c_p \Delta T = c_v \Delta T + l$, откуда

$$\Delta u/q = c_v/c_p = 1/k = 0,7.$$

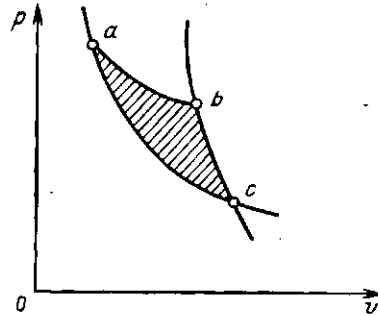
3.1. Таким процессом является, например, изотермическое расширение идеального газа, находящегося в тепловом контакте с горячим источником. Так как в этом процессе изменение внутренней энергии равно нулю, то согласно первому закону термодинамики, работа, совершенная при расширении газа, равна количеству теплоты, переданной от горячего источника. Таким образом, имеет место полное превращение теплоты в работу. Но это не противоречит второму закону термодинамики, который утверждает, что невозможен процесс, единственным конечным результатом которого будет превращение в работу теплоты, извлеченной от горячего источника. Действительно, в конце изотермического процесса газ занимает объем больше, чем он занимал вначале. Изменение состояния газа и является компенсацией превращения теплоты в работу.

3.2. $\eta_t = 0,57$.

3.3.



3.4. Предположим, что адиабаты пересекаются в точке c . Проведем между ними изотермический процесс ab , получим цикл abc , в котором совершается работа (эквивалентная заштрихованной площади) за счет охлаждения одного источника теплоты, что противоречит второму закону термодинамики.



3.5. Эксергия теплоты при температуре $1000 \text{ }^\circ\text{C}$

$$L'_{\text{макс}} = Q_1(1 - T_0/T_1) = \\ = 200(1 - 283/1273) = 155,5 \text{ кДж}.$$

Эксергия теплоты при температуре $500 \text{ }^\circ\text{C}$

$$L'_{\text{макс}} = 200(1 - 283/773) = 126,8 \text{ кДж}.$$

Таким образом, в результате перехода 200 кДж теплоты с высокого температурного уровня ($1000 \text{ }^\circ\text{C}$) на более низкий ($500 \text{ }^\circ\text{C}$) работоспособность этого количества теплоты уменьшилась на $28,7 \text{ кДж}$, на $(28,7/200) \cdot 100 = 14,35 \%$, несмотря на то что вся теплота продуктов сгорания передана на пар.

4.1. Кажущаяся молекулярная масса смеси

$$\mu_{\text{см}} = \sum_1^n r_i \mu_i = 32 \cdot 0,209 +$$

$$+ 28 \cdot 0,791 = 28,9 \text{ кг/кмоль}.$$

Плотность воздуха при нормальных физических условиях

$$\rho = \mu_{\text{см}}/22,4 = 28,9/22,4 = 1,293 \text{ кг/м}^3.$$

Состав воздуха по массе

$$g_{O_2} = \frac{\mu_{O_2}}{\mu_{см}} r_{O_2} = \frac{32}{28,9} \cdot 0,209 = 0,23;$$

$$g_{N_2} = \frac{\mu_{N_2}}{\mu_{см}} r_{N_2} = \frac{28}{28,9} \cdot 0,791 = 0,77.$$

Парциальные давления кислорода и азота

$$p_{O_2} = r_{O_2} p = 0,209 \cdot 760 = 159 \text{ мм рт.ст.};$$

$$p_{N_2} = r_{N_2} p = 0,791 \cdot 760 = 601 \text{ мм рт.ст.}$$

4.2. Начальный объем воздуха

$$v_1 = RT_1/p_1 = 287 \cdot 283 / (0,1 \cdot 10^6) = 0,81 \text{ м}^3/\text{кг}.$$

Из уравнения процесса конечный объем

$$v_2 = v_1 \frac{p_1}{p_2} = 0,81 \times$$

$$\times 0,1 \cdot 10^6 / (1 \cdot 10^6) = 0,081 \text{ м}^3/\text{кг}.$$

Работа, затрачиваемая на сжатие,

$$l = RT \ln(p_1/p_2) = 287 \cdot 283 \cdot \ln 0,1 = -187 \text{ кДж/кг}.$$

Количество теплоты, отводимой от газа, равно работе сжатия, поэтому $q = -187 \text{ кДж/кг}$.

4.3. Чтобы найти изменение температуры, рассмотрим столб воздуха высотой dy с поперечным сечением, равным единице. На нижней поверхности этого столба давление равно p , а на верхней оно составляет $p + dp$, где dp — изменение давления, вызванное весом столба воздуха. Поскольку увеличение высоты сопровождается уменьшением давления, то $dp = -\rho g dy$. Так как $\rho = 1/v = p/RT$, то $dp = -\frac{g}{R} \frac{p}{T} dy$. Для адиабатного процесса $T/p^{(k-1)/k} = \text{const}$. Логарифмирование и дифференцирование этого уравнения дает

$$\frac{dT}{T} = -\frac{k-1}{k} \frac{dp}{p}.$$

После подстановки выражения для dp получаем

$$\frac{dT}{dy} = -\frac{k-1}{k} \frac{g}{R}.$$

Полагая $k=1,4$; $R=287 \text{ Дж/(кг}\cdot\text{К)}$; $g=9,81 \text{ м/с}^2$, получаем

$$\frac{dT}{dy} = -\frac{1,4-1}{1,4} \cdot \frac{9,81}{287} = -0,0098 \text{ К/м}.$$

Наблюдаемое в действительности среднее снижение температуры по высоте (1 К на каждые 200 м) несколько меньше вычисленного. Различие объясняется неучетом влажности воздуха. Когда при некоторой температуре воздух окажется насыщенным влагой, то дальнейшее понижение температуры приведет к конденсации водяных паров и выделению теплоты конденсации. По этой причине понижение температуры будет происходить медленнее, чем это следует из расчета.

4.4. В политропном процессе $p_1 V_1^n = p_2 V_2^n$ или $4 \cdot 10^5 V_1^n = 10^5 (3V_1)^n$, откуда показатель политропы $n = \ln 4 / \ln 3 = 1,26$.

Работа расширения

$$L = \frac{1}{n-1} (p_1 V_1 - p_2 V_2) = \\ = \frac{1}{1,26-1} (4 \cdot 10^5 \cdot 3 - 10^5 \cdot 9) = 1154 \text{ кДж}.$$

Количество теплоты $Q = Mc_v \frac{n-k}{n-1} \times (T_2 - T_1)$, но $Mc_v (T_2 - T_1) = \Delta U$ — изменение внутренней энергии газа, которое по первому закону термодинамики равно $\Delta U = Q - L$, поэтому

$$Q = (Q - L) \frac{n-k}{n-1},$$

откуда

$$Q = L \frac{k-n}{k-1} = 1154 \frac{1,4-1,26}{1,4-1} = 404 \text{ кДж};$$

$$\Delta U = Q - L = 404 - 1154 = -750 \text{ кДж}.$$

Работа расширения совершается газом за счет сообщения ему теплоты и уменьшения его внутренней энергии.

4.5. По h , s -диаграмме находим, что пар в конце расширения будет влажным со степенью сухости $x=0,81$. Начальные параметры: $h_1=3405 \text{ кДж/кг}$; $v_1=0,046 \text{ м}^3/\text{кг}$.

Конечные параметры: $h_2=2130 \text{ кДж/кг}$; $v_2=12,7 \text{ м}^3/\text{кг}$.

Изменение внутренней энергии

$$\Delta u = h_2 - h_1 - (p_2 v_2 - p_1 v_1) = 2130 - 3405 - (0,1 \cdot 10^2 \cdot 12,7 - 80 \cdot 10^2 \cdot 0,046) = -1034 \text{ кДж/кг}.$$

5.1. Абсолютное давление воздуха в воздухопроводе

$$p_1 = 0,2 \cdot 10^5 + \frac{758}{750} \cdot 10^5 = 1,21 \cdot 10^5 \text{ Па}.$$

Отношение давлений при истечении

$$\frac{p_2}{p_1} = \frac{758 \cdot 10^5}{750 \cdot 1,21 \cdot 10^5} = 0,835 > \beta_{кр} = 0,528,$$

поэтому скорость истечения меньше критической и определяется по формуле (5.15):

$$c_2 = \sqrt{\frac{2k}{k-1} RT_1 \left[1 - \left(\frac{p_2}{p_1} \right)^{k-1/k} \right]} =$$

$$= \sqrt{\frac{2 \cdot 1,4}{1,4-1} \cdot 287 \cdot 293 \left[1 - 0,835^{(1,4-1)/1,4} \right]} =$$

$$= 183 \text{ м/с.}$$

Удельный объем воздуха в воздухопроводе

$$v_1 = \frac{RT_1}{p_1} = \frac{287 \cdot 293}{1,21 \cdot 10^5} = 0,695 \text{ м}^3/\text{кг.}$$

Площадь отверстия

$$F = \frac{\pi d^2}{4} = \frac{3,14 \cdot 0,005^2}{4} =$$

$$= 19,6 \cdot 10^{-6} \text{ м}^2.$$

Секундный расход найдем по формуле

$$m = \frac{F c_2}{v_2} = \frac{F c_2}{v_1} \left(\frac{p_2}{p_1} \right)^{1/k} =$$

$$= \frac{19,6 \cdot 10^{-6} \cdot 183 \cdot 0,835^{1/1,4}}{0,695} =$$

$$= 5,17 \cdot 10^{-3} \text{ кг/с.}$$

5.2.

$$\beta = \frac{p_2}{p_1} = \frac{0,1}{4,5} = 0,022 < \beta_{кр} =$$

$$= \left(\frac{2}{k+1} \right)^{k/(k-1)} =$$

$$= \left(\frac{2}{1,135+1} \right)^{1,135/0,135} = 0,577.$$

Следовательно, истечение происходит в сверхзвуковой области.

Критическое давление $p_{кр} = \beta_{кр} p_1 = 0,577 \cdot 4,5 = 2,6 \text{ МПа.}$

Скорость истечения из суживающего сопла

$$c_2 = 44,7 \sqrt{h_1 - h_2} =$$

$$= 44,7 \sqrt{2800 - 2700} = 447 \text{ м/с;}$$

то же из сопла Лавала

$$c_2 = 44,7 \sqrt{h_1 - h_2} =$$

$$= 44,7 \sqrt{2800 - 2180} = 1113 \text{ м/с.}$$

Таким образом, при замене суживающегося сопла соплом Лавала скорость истечения увеличится в 2,5 раза.

5.3. За счет неравновесности процесса дросселирования.

5.4. Да, можно, если начальное давление дросселируемого пара больше 2,9 МПа.

5.5.

$$N_{0\text{катори}} = V p_1 \ln \frac{p_2}{p_1} =$$

$$= 2,303 \frac{100}{3600} \cdot 0,098 \cdot 10^3 \ln \frac{0,8}{0,098} = 5,7 \text{ кВт;}$$

$$N_{0\text{ад}} = \frac{k}{k-1} p_1 V \left[\left(\frac{p_2}{p_1} \right)^{k-1} - 1 \right] =$$

$$= \frac{1,4}{0,4} \cdot 0,098 \cdot 10^3 \cdot \frac{100}{3600} \times$$

$$\times \left[\left(\frac{0,8}{0,098} \right)^{0,4} - 1 \right] = 7,7 \text{ кВт;}$$

$$N_{0\text{политр}} = \frac{n}{n-1} p_1 V \left[\left(\frac{p_2}{p_1} \right)^{\frac{n-1}{n}} - 1 \right] =$$

$$= \frac{1,2}{0,2} \cdot 0,098 \cdot 10^3 \cdot \frac{100}{3600} \times$$

$$\times \left[\left(\frac{0,8}{0,098} \right)^{0,2} - 1 \right] = 6,8 \text{ кВт.}$$

$$6.1. \eta_t = 1 - \frac{1}{e^{k-1}} \frac{\rho^k - 1}{k(\rho - 1)}; \text{ так как } \rho >$$

> 1 и $k > 1$, то $(\rho^k - 1) > k(\rho - 1)$. Значит, чем больше ρ , тем большая величина вычитается из единицы, т. е. меньше η_t . При $\rho \rightarrow 1$, раскрывая неопределенность, получим $\eta_t \rightarrow 1 - 1/e^{k-1}$.

6.2. Температура газа в турбине выше, чем в компрессоре, поэтому больше и удельный объем при том же давлении, а элементарная техническая работа $|dl_{\text{тех}}| = |vdp|$. В результате и $l_{\text{тех}} > l_k$ (см. рис. 6.5).

6.3. Температура насыщения при $p = 0,8 \text{ МПа}$ равна 309°C , а при $p = 4 \cdot 10^{-3} \text{ МПа} = 29^\circ \text{C}$. КПД цикла Карно в этом диапазоне температур равен $0,48$. КПД циклов Ренкина — $0,4$ и $0,43$.

6.4. Теплообменник нужно ставить после конденсатного насоса, так как до него вода находится при температуре кипения; подогреть ее, не превращая в пар, при этом давлении нельзя. КПД цикла повысится за счет регенерации теплоты — меньше теплоты отработавшего пара будет отдано холодному источнику в конденсаторе.

6.5. Ставить холодильник нет смысла. В идеальном случае он будет потреблять такую же работу, которую можно дополнительно получить за счет увеличения КПД цикла, а в реальном (с учетом потерь эксергии) — бóльшую.

8.1. Теплотери уменьшаются в 2 раза.

10.1. Интенсивность теплоотдачи от воздуха на 2—3 порядка ниже, чем от воды, поэтому и количество теплоты, получаемой поверхностью тела человека в сауне, много меньше, чем в кипящей воде. В сауне это количество теплоты отводится от поверхности тела за счет испарения пота, поэтому температура поверхности удерживается в допустимых пределах.

10.2. Для определения влияния любого размерного фактора на коэффициент теплоотдачи необходимо выразить все безразмерные числа через входящие в них размерные величины и получить зависимость α от всех размерных величин в явном виде. Но скорость входит только в одно безразмерное число Re, поэтому степень ее влияния на α равна степени влияния Re на Nu. Для продольного обтекания пластины $\alpha \sim \omega_{ж}^{0,5}$ — при ламинарном течении в пограничном слое и $\alpha \sim \omega_{ж}^{0,8}$ — при турбулентном.

10.3. Для многих газов число Pr практически постоянно и близко к единице. Для воздуха $Pr \approx 0,7$. Тогда при турбулентном течении воздуха внутри трубы $Nu_{ж} = 0,018 Re_{ж}^{0,8}$.

10.4. От температуры воздуха зависят его теплофизические свойства. Приведем полученную выше формулу в размерную форму:

$$\alpha = 0,018 \lambda_{ж} \omega_{ж}^{0,8} \nu_{ж}^{-0,8} d^{-0,2}$$

Если подставить численные значения $\lambda_{ж}$ и $\nu_{ж}$, то формула примет вид $\alpha = A \omega_{ж}^{0,8} d^{-0,2}$. При температурах воздуха 0, 500 и 1000 °C значения коэффициента A равны 3,5; 1,97 и 1,46 соответственно. Таким образом, с увеличением температуры конвективный коэффициент теплоотдачи убывает. В данном случае степень влияния абсолютной температуры на α составляет примерно (-0,5), а точнее $A = = 83,87^{-0,565}$.

10.5. Для интенсификации теплоотдачи при конденсации пара на вертикальной трубе нужно уменьшить толщину стекающей пленки конденсата, например, за счет установки кольцевых козырьков, с которых конденсат будет стекать не касаясь трубы. Интенсифицируют теплоотдачу и продольные канавки, по которым, как по артериям, ускоренно стекает конденсат.

11.1. Воспользуемся формулой (11.31). При этом расчет проведем при максимально возможном в этих условиях тепловом потоке, т. е. при $\epsilon_1 = \epsilon_2 = \epsilon = 1$. Поскольку поток теплопотерь через изоляцию должен составить не более $(100 - 99,4) \% = 0,6 \%$, то $q_{1,2}^i / q_{1,2} = = 0,006$. Из [15]: степень черноты алюминиевой полированной пластины при температуре 200 °C составляет $\epsilon_3 = 0,04$. При более низких температурах экранных пластин степень черноты полированного алюминия согласно [15] — ниже, т. е. теплопотери будут еще меньше.

Тогда, по (11.31):

$$0,006 = 1 / \left(1 + n \frac{1(2-0,04)}{0,04(2-1)} \right)$$

Решая это уравнение, получим $n = 3,38$, т. е. требуемую изоляцию (с запасом) обеспечат четыре пластины.

11.2. Согласно закону Вина (§ 11.2) максимум излучения высокотемпературной ($T \approx \approx 5800$ K) поверхности Солнца приходится на $\lambda_{вс} = 2,898 / T = 2,898 / 5800 = 0,0005$ м = = 0,5 мкм, т. е. на видимую часть спектра. В этой области спектра (табл. 11.1) углекислый газ атмосферы не поглощает лучистую теплоту, т. е. пропускает ее к поверхности Земли.

Максимум излучения поверхности Земли в интервале температур 223—323 K в мировое пространство имеет место (согласно закону Вина) в пределах значений $\lambda_{вз} = 13 \div 9$ мкм, т. е. излучение Земли — длинноволновое и отчасти совпадает с полосой поглощения энергии излучения углекислым газом (табл. 11.1).

Таким образом, для коротковолнового излучения Солнца атмосфера Земли является практически прозрачной, в то время как длинноволновое тепловое излучение Земли в большей степени улавливается ею. Этим обусловлен «парниковый эффект» влияния атмосферы на возможное потепление климата при увеличении содержания в ней CO₂ вследствие производственной деятельности человека.

12.1. На критический радиус изоляции $r_{кр}$

могут оказывать влияние только два параметра: теплопроводность теплоизолятора $\lambda_{из}$ и коэффициент теплоотдачи α , т. е. $r_{кр} = f(\lambda_{из}, \alpha)$. Согласно л-теореме из размерных параметров можно сформировать лишь один безразмерный комплекс $\alpha r_{кр} / \lambda_{кр} = const$. Константа равна единице (ее получают из опыта либо аналитически). Таким образом $r_{кр} = \lambda_{из} / \alpha$.

12.2. $Q = 353$ Вт.

12.3. Термическое сопротивление воздушного зазора между стенками можно рассчитать по соотношению

$$R_3 = \delta_3 / (\lambda_3 F) = \delta_3 / (\epsilon_k \lambda_{ж} F).$$

Согласно (10.2) $\epsilon_k = 0,18 (Gr Pr)^{0,25}$. В первом приближении примем температуры стекол равными t_1 и t_2 , тогда $\bar{t} = 0^\circ C$, $\theta = (t_1 - t_2) = 40^\circ C$, $l = \delta_3$ и рассчитаем $\epsilon_k = 8,82$. Суммарное термическое сопротивление будет равно

$$R_k = \frac{1}{F} \left(\frac{1}{\alpha_1} + \frac{2\delta_{ст}}{\lambda_{ст}} + \frac{\delta_3}{\epsilon_k \lambda_{ж}} + \frac{1}{\alpha_2} \right) = 0,0598 \frac{K}{Вт},$$

а тепловой поток $Q = 669$ Вт.

По результатам этого расчета необходимо самостоятельно оценить температуру стекол, а затем получить уточненные значения ϵ_k , R_3 , R_k и Q .

12.4. Для оценки примем $\alpha = 10$ Вт/(м²·К) (уточненно это значение необходимо считать как в примере 12.1). Термическими сопротивлениями теплоотдачи от воды и теплопроводности стенки металлического радиатора можно пренебречь; $F = 2,6$ м².

12.5. Замерзание начнется после охлаждения воды до $0^\circ C$. Вода в трубе может перемешиваться за счет естественной конвекции, поэтому температура ее по сечению трубы одинакова. Воспользуемся уравнением (14.7), откуда

$$\tau = - \frac{cpV}{\alpha F} \ln \frac{\theta}{\theta_0}.$$

Пренебрегая теплоемкостью металла трубы, получим

$$\tau = \frac{4190 \cdot 1000 \cdot \frac{\pi \cdot 0,2^2}{4} l}{30\pi \cdot 0,2 l} \ln \frac{0 - (-20)}{20 - (-20)} = 4840 \text{ с} \approx 1,3 \text{ ч.}$$

12.6. Максимальное расстояние транспортировки воды без замерзания $L = \omega t = 4840$ м.

13.1. Чем мельче размер капель в градирне, тем больше поверхность теплообмена (контакта воды и воздуха). Однако очень мелкие капли уносятся потоком воздуха, поэтому размер капель должен быть таким, чтобы скорость их падения превышала скорость воздуха в градирне.

13.2. При очень больших тепловых потоках скорость течения пара в тепловой трубе становится очень большой и она препятствует стеканию конденсата. В этом случае делают отдельные трубы для стекания конденсата и движения пара.

13.3. При прямоточном движении воды и газа 13,3, при противоточном 5,6 %.

15.1. Количество сухого вещества остается при сушке неизменным $G_{сух} = l(100 - W_1) = G_{ост}(100 - W_2)$. Отсюда $G_{ост} = (100 - W_1)/(100 - W_2) = 0,718$ кг. Аналогично зольность $A_2 = A_1(100 - W_2)/(100 - W_1) = 10,2$ %. При сгорании подсушенного топлива выделяется такое же количество теплоты, что и исходного (влажного), однако теперь оно относится к меньшей массе угля. Кроме того, при подсчете нижней теплоты сгорания не надо учитывать теплоту на испарение удаленной при сушке влаги. Следовательно,

$$Q_i^{(2)} = [Q_i^{(1)} + 0,25(W_1 - W_2)G_{ост}] / G_{ост} = [13\,000 + 25(39 - 15 \cdot 0,718)] / 0,718 = 17\,120 \text{ кДж/кг} = 17,12 \text{ МДж/кг}.$$

15.2. Так как потерь нет, то полезно используются все 40 МДж теплоты, выделяющейся при сгорании 1 кг керосина. Кроме того, практически весь водяной пар, образующийся при горении, конденсируется при охлаждении газов до $0^\circ C$ и теплота конденсации тоже используется полезно. Таким образом, КПД = $100(Q_i' + 25 \cdot 9H') / Q_i' = 100(40\,000 + 25 \cdot 9 \cdot 12) / 40\,000 = 106,75$ %. Примерно такой КПД имела печь Ф. Нансена для варки пищи.

15.3. 1,43 кг/кг нефти, 1,19 кг/м³ природного газа и 0,717 кг/кг угля. Именно такие цифры (приблизительно) используют при пересчете количества натуральных топлив в условное в глобальных расчетах.

15.4. Из формулы (15.2) имеем $Q_{CO} = 12\,640$; $Q_{H_2} = 10\,800$ кДж/м³. Так как 1 кмоль любого идеального газа занимает

в нормальных условиях объем 22,4 м³, масса 1 кмольа СО равна 28, а Н₂ — 2 кг, то $Q_{CO} = 10\ 100$ кДж/кг, а $Q_{H_2} = 121\ 000$ кДж/кг.

15.5. $S_p = 10S_c/Q_f = 0,75$ и 2,7 г/МДж для мазута и угля. Таким образом, выбросы серы при сжигании подмосковного угля будут в 2,7/0,75 = 3,6 раза выше, чем высокосернистого мазута.

15.6. Уменьшается, поскольку с увеличением содержания в топливе кислорода увеличивается доля связанных с ним (т. е. «сгоревших») горючих — углерода и водорода (см. также формулу Менделеева).

15.7. В 1,5 раза.

16.1. Мощность, выделяющаяся в топке, $Q = Q_1/0,9 = 16,67$ МВт.

Оценочный расчет. Принимая «теплоту сгорания воздуха» равной 3,8 МДж/м³, получим для обоих топлив теоретически необходимый расход воздуха $BV^0 \approx 16,67/3,8 = 4,39$ м³/с. Действительный расход $BV_n = \alpha_n (BV^0) = 5,48$ м³/с (в нормальных условиях). Объем продуктов сгорания антрацита примерно равен объему воздуха. Количество сжигаемого доменного газа равно $B = Q/Q_f = 16,67/4 = 4,17$ м³/с. Объем продуктов сгорания при его сжигании $(BV_r) \approx (BV_n) + B = 9,65$ м³/с (в нормальных условиях).

Точный расчет. Доменный газ. Гореть могут четыре компонента по реакциям: $CH_4 + 2O_2 = CO_2 + 2H_2O$; $H_2 + 0,5O_2 = H_2O$; $CO + 0,5O_2 = CO_2$; $H_2S + 1,5O_2 = H_2O + SO_2$. Стехиометрические коэффициенты при O₂ указывают количество кубометров кислорода, теоретически необходимое для сжигания 1 м³ соответствующего газа. Учтя объемные содержания этих газов в 1 м³ доменного и поделив на объемное содержание кислорода в воздухе (0,21), получим

$$V^0 = (2r_{CH_4} + 0,5r_{H_2} + 0,5r_{CO} + 1,5r_{H_2S})/0,21 = 0,781 \text{ м}^3/\text{м}^3; (BV_n) = B\alpha_n V^0 = 4,17 \cdot 1,25 \cdot 0,781 = 4,07 \text{ м}^3/\text{с}.$$

Продукты сгорания состоят из газов, образующихся в результате написанных выше реакций, плюс СО₂ и N₂, содержащихся в доменном газе, и плюс азот и избыточный кислород воздуха:

$$V_r = 3r_{CH_4} + r_{H_2} + r_{CO} + 2r_{H_2S} + r_{CO_2} + r_{N_2} + 0,79\alpha_n V^0 + 0,21(\alpha_n - 1)V^0 = 3 \cdot 0,003 + 0,027 + 0,28 + 2 \cdot 0,003 + 0,102 + 0,585 + 0,79 \cdot 1,25 \cdot 0,781 + 0,21(1,25 - 1) \times 0,781 = 1,82 \text{ м}^3/\text{м}^3; BV_r = 4,17 \cdot 1,82 = 7,59 \text{ м}^3/\text{с}.$$

Производительность вентилятора $V_{вент} = BV_n (273 + 20)/273 = 4,37$ м³/с. Производительность дымососа $V_{дым} = BV_r (273 + 200)/273 = 13,1$ м³/с.

Антрацит. По формуле (16.3):

$$V^0 = 0,033 (2,67 \cdot 63,8 + 8 \cdot 1,2 + 1,7 - 1,3) = 5,95 \text{ м}^3/\text{кг}.$$

$$B = 16,67/22,56 = 0,739 \text{ кг/с}; BV_n = 0,739 \cdot 1,25 \cdot 5,95 = 5,5 \text{ м}^3/\text{с}.$$

По формуле (16.6) $V_{RO_2} = 0,0168 (63,8 + 0,375 \cdot 1,7) = 1,08$ м³/кг.

По формуле (16.7) $V_{H_2O} = 0,111 \cdot 1,2 + 0,0124 \cdot 8,5 = 0,239$ м³/кг.

По формуле (16.5) $V_r = 1,08 + 0,239 + 0,79 \cdot 1,25 \cdot 5,95 + 0,21 (1,25 - 1) \cdot 5,95 = 7,51$ м³/кг.

$$BV_r = 0,739 \cdot 7,51 = 5,55 \text{ м}^3/\text{с}; V_{вент} = 5,9 \text{ м}^3/\text{с}; V_{дым} = 9,62 \text{ м}^3/\text{с}.$$

Таким образом, для антрацита (как и для большинства твердых топлив) оценочный расчет дает достаточно точный результат, а для доменного газа завышает расходы воздуха и продуктов сгорания примерно на 30 %. Для прикидочных расчетов это приемлемо.

16.2. Антрацит. В соответствии с формулами (16.8) и (16.11)

$$Q_r = (V_r c'_r t)_{1000} - (V_r c'_r t)_{800} = 7,51 \cdot 1,1 \cdot 1,916 \cdot 1000 - 7,51 \cdot 1,1 \cdot 893 \cdot 800 = 1\ 665\ 000 \text{ Дж/кг}; BQ_r = 0,739 \cdot 1,665 \cdot 10^6 = 1,23 \cdot 10^6 \text{ Вт} = 1,23 \text{ МВт}.$$

Доменный газ. $Q_r = 1,82 \cdot 1,1 \cdot 916 \cdot 1000 - 1,82 \cdot 1,1 \cdot 893 \cdot 800 = 403\ 600 \text{ Дж/м}^3$; $BQ_r = 0,4036 \cdot 10^6 \cdot 4,17 = 1,683 \cdot 10^6 \text{ Вт} = 1,683 \text{ МВт}.$

16.3. $h'_r = c'_r t = 1,1 \cdot 916 \cdot 1000 = 1,008 \cdot 10^6 \text{ Вт}$ для обоих топлив.

16.4. В таблице нужно привести в зависимости от температуры значения энтальпии продуктов сгорания H_r^0 данного топлива при $\alpha_n = 1$, а также значения энтальпии воздуха H_n^0 , теоретически необходимого для полного сжигания единицы количества данного топлива. Тогда энтальпия продуктов сгорания выражается как $H_r = H_r^0 + (\alpha_n - 1) H_n^0$.

16.5. $r_{\text{CO}_2+\text{SO}_2} = V_{\text{RO}_2}/V_r = 1,08/7,51 = 0,144$; $r_{\text{H}_2\text{O}} = 0,032$; $r_{\text{O}_2} = 0,21$ (1,25 — 1) $5,95/7,51 = 0,042$; $r_{\text{N}_2} = 0,79 \cdot 1,25 \times 5,95/7,51 = 0,782$. Таким образом, основными компонентами продуктов сгорания являются азот (78,2 %) и диоксид углерода (14 %).

17.1. Объем сухих продуктов полного сгорания антрацита (пренебрегаем его ничтожным изменением в связи с наличием 1 % CO) $V_{\text{с.г}} = V_r - V_{\text{H}_2\text{O}} = 7,51 - 0,239 = 7,27 \text{ м}^3/\text{кг}$.

Объем CO, полученный при сгорании 1 кг антрацита, $V_{\text{CO}} = r_{\text{CO}} V_{\text{с.г}} = 0,01 \cdot 7,27 = 0,0727 \text{ м}^3/\text{кг}$. В соответствии с формулой (17.2) $Q_{\text{хим}} = 0,0727 \cdot 12\,640 = 919 \text{ кДж/кг} = 0,919 \text{ МДж/кг}$; $q_{\text{хим}} = 100 Q_{\text{хим}}/Q_i^0 = 100 \times 0,919/22,56 = 4,1 \%$.

17.2.

$$Q_{\text{мех}} = 32,65 \frac{A_r}{100} \left(\frac{\Gamma_{\text{ун}}}{100 - \Gamma_{\text{ун}}} a_{\text{ун}} + \frac{\Gamma_{\text{пр}}}{100 - \Gamma_{\text{пр}}} a_{\text{пр}} + \frac{\Gamma_{\text{шл}} a_{\text{шл}}}{100 - \Gamma_{\text{шл}}} \right) = 32,65 \frac{22,9}{100} \left(\frac{10}{100 - 10} \cdot 0,85 \right) =$$

$= 0,706 \text{ МДж/кг}$; $q_{\text{мех}} = 100 \cdot 0,706/22,56 = 3,1 \%$.

17.3. $V^0 \approx Q_i^0/3,8 = 36,7/3,8 = 9,66 \text{ м}^3/\text{м}^3$ (если считать, что природный газ состоит из одного метана, то в соответствии с реакцией его горения, написанной в примере 16.1, $V^0 = 2/9,21 = 0,217 \text{ м}^3/\text{м}^3$; $V^r = 1,2 \cdot 9,66 = 11,6 \text{ м}^3/\text{м}^3$).

17.4. В предположении, что 1 м³ воздуха при полном сгорании с любым топливом выделяет 3,8 МДж теплоты, необходимое количество воздуха при заданной мощности котла от типа топлива не зависит. Точные отношения Q_i/V^0 равны для мазута 3,8 м³/МДж, а для природного газа 3,78 м³/МДж, т. е. и при точном расчете расход воздуха не изменится.

17.5. Котлы такой небольшой мощности могут иметь либо слоевую топку, либо с кипящим слоем, но в слоевой топке уголь с такой большой зольностью, да еще спекающийся, гореть не будет. По формуле (17.7) (она пригодна и для топок с кипящим слоем) $q_R = 3,8 \cdot 3 \cdot 273/1,2 (273 + 850) = 2,31 \text{ МВт/м}^2$. Площадь топки $R = 15/2,31 = 6,5 \text{ м}^2$. Объем топки $V = Q/q_V = 15/0,350 = 43 \text{ м}^3$. Грубо счи-

тая топку призмой, найдем ее высоту $h = V/R = 43/6,5 = 6,6 \text{ м}$.

17.6. Камерный.

17.7. Для такой мощности применяют только камерные топки. Тепловая мощность топки равна $1200/0,4 = 3000 \text{ МВт}$. При тепловом напряжении объем $q_V = 150 \text{ кВт/м}^3$; $V = 20\,000 \text{ м}^3$.

17.8. Из 1 моля S с молекулярной массой 32 г/моль образуется по реакции $\text{S} + \text{O}_2 = \text{SO}_2$ один моль SO₂ с молекулярной массой 64 г/моль. Следовательно, масса SO₂ будет в 2 раза больше массы сгоревшей серы.

Грубо считая, что объем продуктов сгорания равен объему воздуха и что «теплота полного сгорания» 1 м³ воздуха равна 3,8 МДж/м³, получим: концентрация SO₂ $\approx 2 \cdot S_n \cdot 10^3 \cdot 3,8/\alpha_n = 3550$ и $12\,670 \text{ мг/м}^3$ соответственно для мазута и подмосковного угля. Для достижения ПДК продукты сгорания надо разбавить примерно в $7 \cdot 10^3$ и $25 \cdot 10^3$ раз.

17.9. По стехиометрическому уравнению на 32 кг серы (1 кмоль SO₂) нужно иметь 40 кг Са (1 кмоль СаО), т. е. 100 кг Са (1 кмоль) СаСО₃. С учетом содержания серы в угле и необходимого избытка Са расход СаСО₃ $= 2,5 \cdot \frac{100}{32} \cdot \frac{S_c^r}{100} = 0,476 \text{ кг СаСО}_3$ на 1 кг угля.

17.10. Поскольку теплота сгорания сжиженного газа больше, чем природного (см. табл. 15.1), его расход должен быть в $88,5/36,7 = 2,4$ раза меньше. При одинаковых (примерно) скоростях истечения больше отверстий должен иметь насадок для природного газа.

17.11. Для сжигания 1 м³ метана теоретически необходимо 9,62 м³ воздуха (см. решение примера 17.3). В смеси на 1 м³ СН₄ приходится $(100 - 5)/5 = 19 \text{ м}^3$ воздуха, т. е. $\alpha_n = 19/9,62 \approx 2$. Дополнительный воздух подмешивать не надо. Для сжиженного газа (см. табл. 15.1) $V^0 = 88,5/3,8 = 23,3 \text{ м}^3/\text{м}^3$. В этом случае в смеси $\alpha_n = 19/23,3 = 0,815$ и для получения $\alpha_n = 1,2$ нужно подмешивать дополнительный воздух.

18.1. Нельзя, поскольку не будет обеспечена разница весов воды в опускных трубах и пароводяной смеси в испарительных (подъемных), т. е. не будет движущей силы естественной циркуляции. Это связано с тем, что (согласно § 4.2) в критическом состоянии удельные объемы (и плотности) воды и пара

одинаковы; т. е. в теплообменных трубах котла движется единая «рабочая среда».

18.2. Составляющие тепловых потерь указаны в формуле (18.5). Из них потери теплоты от химической неполноты сгорания Q_3 и от механического недожога Q_4 для современных котельных агрегатов невелики, что связано с высоким совершенством горелочных устройств (см. гл. 17). Несколько больше потери в окружающую среду через ограждение (стены) котла, но и они обычно не превышают 2,5 %, поскольку плотные относительно холодные экраны топки и изоляционный слой обмуровки как топки, так и газоходов достаточно надежно защищает котел от теплопотерь в окружающую среду. Наибольшие теплопотери (5 % и более) составляют потери с уходящими газами, поскольку они удаляются из котла с температурой 110—150 °С (см. § 18.1), что намного превышает температуру окружающей среды.

18.3. При расчете КПД котла по принятой в нашей стране методике [формула (18.7)] теплота, подведенная единицей топлива, принимается равной низшей теплоте его сгорания Q_f . Если уходящие газы охладить до температуры, при которой сконденсируются водяные пары, полученные от сжигания «водородной» составляющей топлива (около 56 °С при сжигании природного газа), то использованная теплота будет превышать Q_f . Таким образом, в формальном расчете по (18.7) числитель может превысить знаменатель, т. е. рассчитанная таким образом величина КПД может быть больше 100 %. Кроме того, температуру уходящих газов принципиально можно снизить почти до температуры атмосферного воздуха, используя их теплоту для нагрева относительно холодных сред, например воды тепловой сети, подпиточной (добавочной) воды котельной, природного газа (имеющего обычно температуру, близкую к 0 °С). При этом следует помнить, что дополнительная теплота от конденсации водяных паров существовала всегда, но ввиду технических трудностей ее использования не учитывалась в расчетах.

18.4. Зола, включающая в себя негорючие минеральные примеси (§ 15.1), размягчается или плавится в высокотемпературных зонах топки котла. Основная часть (до 85 %) мелких пылевидных частиц золы пылеугольного котла транспортируется топочными газами в верхнюю низкотемпературную зону топки,

где снова затвердевает и в виде «летучей» золы уносится из котла с уходящими газами. Часть (около 15 %) золовых частиц, попавших в нижнюю зону факела, выпадает в холодную воронку вследствие отсутствия там восходящего потока топочных газов. Кроме того, тяжелые крупные агломераты столкнувшихся и слипшихся золовых частиц выпадают вниз и из центральных зон топки. Вся эта, обычно спекшаяся, масса золовых частиц, скопившаяся в нижней части топки, носит название «шлак». Таким образом, зола и шлак котла различаются только внешним видом. При сжигании крупнокускового топлива на колосниковой решетке в шлак переходит большая часть золы.

18.5. Тракт воды и пара (см. рис. 18.2, 18.1) включает в себя линию подачи питательной воды, водяной экономайзер, барабан котла, опускные и испарительные (кипятильные) трубы, линию насыщенного пара, пароперегреватель и линию отвода перегретого пара.

18.6. В котле-утилизаторе не сжигается топливо. В него поступают горючие газы (продукты сгорания топлива) из другого технологического агрегата, например плавильной или нагревательной печи. Именно в топке этого агрегата и сжигается топливо, часть теплоты сгорания которого используется в самом агрегате, а оставшаяся часть в котле-утилизаторе.

18.7. Можно, такие котлы (обычно водогрейные малой производительности) существуют. Эта компоновка котла называется башенной, но она применяется редко, когда можно обойтись без дымососа (работать на естественной тяге при высокой температуре уходящих газов) и установить дымовую трубу над котлом.

Котельная установка большой мощности получается при такой компоновке излишне громоздкой и высокой. Кроме того, низкая температура дымовых газов не обеспечивает котлу естественную тягу, т. е. возможность эвакуировать из котла продукты сгорания за счет одной только дымовой трубы без дымососов. И дымосос, и крупная дымовая труба устанавливаются на фундаменте примерно на том же уровне, что и фундамент котла. Такое расположение дымососа предполагает наличие нисходящего газохода для подвода к нему уходящих газов. В этом газоходе и располагаются обычно хвостовые поверхности нагрева.

19.1. Раньше дымовая труба обеспечивала естественную тягу, создававшуюся за счет

разности плотностей тяжелого относительно холодного окружающего воздуха и легких горячих уходящих газов. Ее было достаточно для удаления из котла продуктов сгорания.

Более полное использование теплоты продуктов сгорания привело к значительному снижению температуры уходящих газов, и установка дополнительных поверхностей нагрева (водяного экономайзера и воздухоподогревателя) и золоуловителей увеличила аэродинамическое сопротивление тракта уходящих газов. В этих условиях удаление газов стало возможным только за счет работы дымососа, а функция дымовой трубы свелась к рассеянию вредных веществ (зола, токсичных газов) с большой высоты по-возможности над большей территорией для уменьшения их концентрации.

19.2. Один котел (против запроектированных четырех) не обеспечил необходимый расход газов и достаточный нагрев дымовой трубы. Осенью газы в конце своего пути настолько охлаждались дымовой трубой, что сконденсировались содержащиеся в них водяные пары. Вода проникла в кладку, а с наступлением морозов замерзла. Этот процесс образования льда, имеющего больший, чем вода, объем, и явился причиной разрушения увлажненной части трубы.

19.3. Разрежение в топке не позволяет горячим запыленным и токсичным продуктам сгорания топлива выбиваться в атмосферу цеха, где работают люди. При наличии неплотностей в обмуровке или обшивке котла не газы выбиваются наружу, а, наоборот, воздух подсасывается в топку. Поскольку подсос воздуха приводит к дополнительным потерям с уходящими газами (часть теплоты затрачивается на нагрев этого воздуха), то разрежение поддерживают на минимально возможном уровне. Из газоходов, расположенных после топки (ближе к дымососу) газы также не будут выбиваться наружу, поскольку в них разрежение еще выше.

19.4. Если при погасании факела топливо-воздушная смесь продолжает поступать в топку, то она, вытесняя продукты сгорания, накапливается в объеме топки и соприкосновение ее с любым источником зажигания (раскаленной обмуровкой в месте ее неполного экранирования, налившим шлаком, преждевременно зажженным и введенным в топку запальником) приведет к взрыву. Поэтому в случае погасания факела следует прекратить

подачу топлива, затем провентилировать топку и только после этого приступить к операциям вторичной растопки.

19.5. Любые отложения на внутренних поверхностях труб, обогреваемых снаружи, являются своего рода изоляцией от охлаждения стенок труб движущейся внутри них пароводяной смесью, водой, паром. Снижение количества отводимой от стенки теплоты по мере увеличения толщины накипи приведет к перегреву трубы, потере прочности и разрыву стенки под воздействием давления текущей в ней среды.

19.6. Непрерывная продувка служит для удаления солей из контура циркуляции котла вместе с небольшим количеством воды. Соли накапливаются в котловой воде в процессе превращения воды в пар, практически не растворяющий солей и не уносящий их с собой. Поскольку продувка осуществляется отводом части котловой воды, то с ней уходит значительное количество теплоты. Поэтому вода продувки (т. е. часть котловой воды) отводится в сосуд с меньшим давлением (расширитель или сепаратор непрерывной продувки), где она оказывается перегретой по отношению к этому давлению и вскипает. Полученный пар не растворяет в себе солей и может быть использован как теплоноситель. Оставшаяся горячая вода уже с меньшей температурой, но с большим содержанием солей, также может быть использована как теплоноситель, например, для нагрева химически очищенной воды, идущей на подпитку котла.

19.7. Отрицательно. С увеличением скорости запыленных газов в электрофильтре уменьшится время пребывания частиц золы в нем. За это (укороченное против расчетного) время не все частицы по мере своего движения вдоль электрофильтра успеют пройти поперечный путь к осадительным электродам.

21.1. По уравнениям адиабатного процесса (4.18) получим

$$\begin{aligned} \varepsilon_{\min} &= v_1/v_2 = (T_2/T_1)^{1/(k-1)} = \\ &= (960/300)^{1/(1.4-1)} = 18,3. \end{aligned}$$

Давление в конце сжатия в цилиндре

$$p_2 = p_1 \varepsilon_{\min}^k = 0,092 \cdot 18,3^{1.4} = 5,39 \text{ МПа.}$$

21.2. Масса всей смеси $m = 17,39$ кг.

Массовый состав смеси: $g_{\text{CO}_2} = m_{\text{CO}_2}/m = 0,1803$; $g_{\text{H}_2\text{O}} = 0,0750$; $g_{\text{O}_2} = 0,0196$; $g_{\text{N}_2} = 0,7251$.

Газовая постоянная смеси

$$R = 0,1803 \cdot 189 + 0,075 \cdot 462 + 0,0196 \cdot 260 + 0,7251 \cdot 297 = 289 \text{ Дж/(кг} \cdot \text{К)}.$$

Температура смеси в конце расширения

$$T_2 = T_1 \left(\frac{p_2}{p_1} \right)^{-(n-1)/n} = \\ = 2373 / 10^{0,2126} = 1454 \text{ К}.$$

Работа расширения газов

$$L = \frac{17 \cdot 39 \cdot 0,002 \cdot 289 (2373 - 1454)}{0,27} = \\ = 34,212 \text{ кДж}.$$

22.1. Под маневренностью понимается способность ТЭС (котлов, турбоустановок) быстро набирать нагрузку, быстро увеличивать выработку электроэнергии, что бывает необходимо в моменты наибольшего (пикового) потребления энергии предприятиями и населением. При этом котел и турбину часто приходится пускать из холодного состояния. Ввод турбины в работу и набор нагрузки возможны только после прогрева ее до температуры пара. Быстро обеспечить равномерный прогрев массивных фасонных элементов паровой турбины, работающей под высоким давлением пара, невозможно, т. е. невозможен и быстрый пуск мощной паровой турбины из холодного состояния.

Газовые турбины работают при низких давлениях рабочей среды, их корпус много тоньше, в этих условиях равномерный прогрев без коробления корпуса может быть выполнен значительно быстрее. Таким образом, газотурбинный турбоагрегат маневреннее паротурбинного.

Равномерный, без короблений и разрывов, прогрев всех элементов конструкции парового котла, особенно кирпичной обмуровки, если она есть, и сильно удлиняющихся при нагреве экранных труб, связанных между собой жесткими трубами большого диаметра — коллекторами, также невозможно осуществить быстро. Тонкостенная камера сгорания газовой турбины, работающая при низком давлении, прогревается намного быстрее котла.

22.2. Поскольку расход топлива на выработку тепловой энергии условно считают таким же, как и при выработке ее в котле, то КПД ТЭС по выработке тепловой энергии $\eta_{\text{ТЭС}}^{\text{тп}}$ может быть приравнен к КПД котла $\eta_{\text{к}}$. Тогда формула (22.17) примет вид $b_{\text{ТЭС}}^{\text{тп}} =$

$$= 10^6 / (29 \cdot 300 \cdot \eta_{\text{к}}), \text{ т. е. в нашем случае } b_{\text{ТЭС}}^{\text{тп}} = \\ = 10^6 / (29 \cdot 300 \cdot 0,85) = 40,15 \text{ кг/ГДж}.$$

22.3. Согласно выражению (22.15)

$$b_{\text{ТЭС}}^{\text{тп}} = 0,123 / \eta_{\text{КЭС}}^{\text{тп}} = 0,123 / 0,38 = \\ = 0,324 \text{ кг/(кВт} \cdot \text{ч)} = 324 \text{ г/(кВт} \cdot \text{ч)}.$$

22.4. На графике потребления указывается мощность (см. рис. 22.5) или энергия, используемая потребителем. Электростанция должна вырабатывать несколько большее, чем берет потребитель, количество энергии (должна нести большую нагрузку). Это связано с тем, что часть выработанной станцией энергии не доходит до потребителя, а используется на самой станции для привода насосов, вентиляторов, дымососов, мельниц. Кроме того, часть энергии теряется в электрических сетях. Таким образом, энергия или мощность, отложенные на графике нагрузок, выше таковых, указанных на графике потребления. Их разница равна сумме расхода энергии на собственные нужды станции и потерь ее в сети.

22.5. КЭС — конденсационная электрическая станция, на ней установлены турбоагрегаты конденсационного типа. Для внешнего потребителя такая станция производит только электрическую энергию. Крупные КЭС, снабжающие электроэнергией целый промышленный район и являющиеся самостоятельными предприятиями, называются ГРЭС — государственные районные электростанции. Они связаны с потребителями электроэнергии только линиями электропередачи и обычно размещаются вдали от предприятий и городов, что позволяет избежать дополнительного загрязнения природной среды в зоне городов выбросами ГРЭС. ТЭС — теплоэлектроцентраль. ТЭС связана с предприятием и жилым массивом трубопроводами для подачи пара и горячей воды. Во избежание больших теплопотерь, что может иметь место для чрезмерно длинных паропроводов и теплотрасс, ТЭС расположена обычно в пределах города, на территории предприятия или вблизи них. На ТЭС устанавливаются турбины с отборами пара для нужд производства и отопления либо турбины с противодавлением.

23.1. Использование воды в качестве теплоносителя позволяет регулировать отпуск теплоты наиболее простым способом — изменением температуры теплоносителя при неизменном его расходе. Кроме того, применение воды позволяет поддерживать температуру поверхностей нагревательных приборов (бата-

рей отопления) на уровне, исключающем разложение осевшей на них пыли, особенно усиливающееся при температуре выше 80 °С. Такого уровня температуры на паре можно получить только при давлении в тепловой сети ниже атмосферного. Поддержание такого низкого давления невозможно вследствие значительного сопротивления сетей и высокого статического напора при расположении обогреваемых объектов (домов, цехов, квартир высотных домов) на различных, часто в десятки и более метров, уровнях.

23.2. Изменением температуры прямой воды.

23.3. Пример теплового расчета системы отопления.

Объем здания по наружному обмеру составит

$$V = 100 \cdot 6,28 = 628 \text{ м}^3.$$

Расход теплоты на отопление подсчитывается по формуле (23.4):

$$Q_{\text{от}} = \alpha_{\text{от}} V (t_{\text{вн}} - t_{\text{нар}}).$$

Расчетная температура наружного воздуха $t_{\text{нар}}$ для проектирования отопления и отопительная характеристика здания выбираются по справочным данным [11, 17]: $t_{\text{нар}} = -31 \text{ °С}$; $\alpha_{\text{от}} = 1,76 \text{ кДж}/(\text{м}^3 \cdot \text{ч} \cdot \text{К})$. Тогда $Q_{\text{от}} = 1,76 \cdot 628 [18 - (-31)] = 15\,040 \text{ Вт}$.

Расчет поверхности нагрева F радиатора выполняется по формуле $F = Q_{\text{от}} / (k \cdot \Delta t) = 15\,040 / [6(80 - 18)] = 40,43 \text{ м}^2$. Общее число секций радиатора при поверхности каждой $0,254 \text{ м}^2$ составит $40,43 / 0,254 \approx 159$ шт.

При числе отапливаемых помещений (комнаты и кухни), равном 16, в каждом из них потребуется установить в среднем по $159 / 16 = 9,94 \approx 10$ секций радиатора. Распределить все секции радиаторов рациональнее пропорционально площадям отапливаемых помещений.

23.4. В соответствии со схемой и циклом паровой холодильной машины (см. рис. 23.8) определяются параметры узловых точек по T, S -диаграмме и таблицам насыщенных паров фреона-12 [4]:

$$1 - T_1 = 258 \text{ К}; p_1 = 0,1830 \text{ МПа};$$

$$h_1 = 545,26 \text{ кДж/кг}; v_1 = 0,091225 \text{ м}^3/\text{кг}.$$

$$2 - T_2 = 310 \text{ К}; p_2 = 0,7435 \text{ МПа};$$

$$h_2 = 570,14 \text{ кДж/кг}.$$

$$3 - T_3 = 303 \text{ К}; p_3 = 0,7435 \text{ МПа};$$

$$h_3 = 429,08 \text{ кДж/кг}.$$

$$4 - T_4 = 258 \text{ К}; p_4 = 0,1830 \text{ МПа};$$

$$h_4 = 249,08 \text{ кДж/кг}.$$

Удельная массовая холодопроизводительность $q_0 = h_1 - h_4 = 545,26 - 249,08 = 116,18 \text{ кДж/кг}$.

Удельная объемная холодопроизводительность $q_v = q_0 / v_1 = 116,18 / 0,09125 = 1277 \text{ кДж/м}^3$.

Количество теплоты, отводимой из конденсатора, составляет $q = h_2 - h_3 = 570,14 - 429,08 = 141,06 \text{ кДж/кг}$.

Работа компрессора в теоретическом адиабатном процессе сжатия $l_k = h_2 - h_1 = 570,14 - 545,26 = 24,88 \text{ кДж/кг}$.

Холодильный коэффициент $\varepsilon = q_0 / l_k = 116,18 / 24,88 = 4,67$.

24.1. Прежде всего нужно иметь в виду, что ВЭР — это тепловые отходы, а технический уровень технологии определяется в настоящее время степенью ее безотходности, в том числе и энергетической безотходностью. Во-вторых, отопление — сезонная нагрузка, поэтому использование ВЭР на отопление не может быть круглогодичным. И, наконец, нередко отопление за счет ВЭР приводит к уменьшению тепловой нагрузки ТЭЦ, т. е. ухудшает эффективность использования топлива на ТЭЦ.

24.2. Регенерация теплоты может осуществляться любым по конструкции теплообменником — регенеративным, рекуперативным, смешательным.

24.3. Высокопотенциальные тепловые ВЭР всегда можно использовать на производство электроэнергии, потребители которой есть везде. Из низкопотенциальных тепловых ВЭР практически нельзя получать электроэнергию, так как КПД установки будет очень низким (смотри цикл Карно). Потребителей низкопотенциальной теплоты найти на месте значительно сложнее, а транспортировать ее на большие расстояния экономически невыгодно.

СПИСОК ЛИТЕРАТУРЫ

1. Бекман У., Клейн С., Дафери Дж. Расчет систем солнечного отопления. М.: Энергоиздат, 1982.
2. Виноградов Ю. И., Векштейн Л. М., Соболев И. Д. Промышленное теплоснабжение. Киев: Техника, 1975.
3. Вторичные энергоресурсы и энерготехнологическое комбинирование в промышленности / Н. А. Семененко, Л. И. Куперман, С. А. Романовский и др. Киев: Вища школа, 1979.
4. Двигатели внутреннего сгорания: Теория поршневых и комбинированных двигателей / Д. Н. Вырубов, Н. А. Иващенко, В. И. Ивни и др.; Под ред. А. С. Орлина, М. Г. Круглова. М.: Машиностроение, 1983.
5. Исаченко В. И., Осипова В. А., Сукомел А. С. Теплопередача. М.: Энергия, 1981.
6. Кириллин В. А., Сычев В. В., Шейндлин А. Е. Техническая термодинамика. М.: Наука, 1979.
7. Лебедев П. Д. Теплообменные, сушильные и холодильные установки. М.: Энергия, 1972.
8. Меклер В. Я., Овчинников П. А. Промышленная вентиляция и кондиционирование воздуха. М.: Стройиздат, 1978.
9. Пехович А. И., Жидких В. М. Расчеты теплового режима твердых тел. Л.: Энергия, 1976.
10. Ривкин С. Л., Александров А. А. Термодинамические свойства воды и водяного пара. М.: Энергия, 1975.
11. Рыжкин В. Я. Тепловые электрические станции. М.: Энергия, 1976.
12. Сидельковский Л. Н., Юренев В. Н. Парогенераторы промышленных предприятий. М.: Энергия, 1978.
13. Соколов Е. Я. Теплофикация и тепловые сети. 5-е изд., перераб. М.: Энергоиздат, 1982.
14. Спейшер В. А. Огневое обезвреживание промышленных выбросов. М.: Энергия, 1977.
15. Теплотехнический справочник / Под ред. В. Н. Юренева, П. Д. Лебедева. Т. 1, 2. М.: Энергия, 1975-1976.
16. Тепловой расчет котельных агрегатов (нормативный метод). -- 2-е изд. / Под ред. Н. В. Кузнецова, В. В. Митора, И. Е. Дубровского, Э. С. Карасиной. М.: Энергия, 1973.
17. Ширакс З. Э. Теплоснабжение. М.: Энергия, 1979.
18. Шляхин П. Н. Паровые и газовые турбины. М.: Энергоатомиздат, 1987.

АЛФАВИТНО-ПРЕДМЕТНЫЙ УКАЗАТЕЛЬ

- Абсолютная температура 8
Абсолютно черное тело 90
Абсолютное давление 7,8
Адиабатная температура горения 129
Адиабатный процесс 14, 32, 39
- Безразмерные числа 82
Биогаз 122
- Вентиляция естественная 197
— комбинированная 197
— принудительная 197
Вечный двигатель второго рода 22
— первого рода 20
Влажность абсолютная 42
— относительная 42
— топлива 119
Внутренний относительный КПД 172
Водяной пар 35
— экономайзер 150
Воздухонагреватель регенеративный 151
— рекуперативный 151
Второй закон термодинамики 21
Выход летучих веществ 120
- Газ доменный 122
— природный 121
— сжиженный 121
Газовая постоянная 9
— — смеси 41
— — универсальная 9
Газотурбинная установка 174
Горелка газовая 134
— пылеугольная 141
Градиент температуры 71
Граничные условия 112
- Давление абсолютное 7
— парциальное 40
Двигатель внутреннего сгорания 177
— — — двухтактный 178
— — — четырехтактный 178
Детонация 180
Диаграмма h, s 37
— h, t 129
— p, v 13
— T, s 37
Дифференциальное уравнение теплопроводности 112
Диффузор 45
Дросселирование 50
- Закон Вина 91
— Кирхгофа 91
— Ньютона—Рихмана 77
— Стефана — Больцмана 91
— Фурье 71
Зольность топлива 119
— — приведенная 124
- Идеальный газ 7
Излучение селективное 91
— эффективное 91
Изобарный процесс 31
Изотермическая поверхность 70
Изотермический процесс 31, 39
Изохорный процесс 30, 38
Индикаторная диаграмма ДВС 178
Интенсификация теплоотдачи 100
Испарительное охлаждение 206
- Карбюратор 179
Кипение пленочное 87
— пузырьковое 87
Кипящий слой 143
Конвекция вынужденная 78, 83
— естественная (свободная) 78, 86
Конденсационные устройства 173
Конденсация 88
Кондиционирование воздуха 199
Коррозия поверхности нагрева 161
— — — внешняя 161
— — — внутренняя 162
Котельная установка отопительная 146
— — производственная 146
— — энергетическая 146
Котлы-утилизаторы 156
Коэффициент вязкости динамический 78
— — кинематический 78
— избытка воздуха 127
— облученности тела 93
— объемного расширения 78
— отражения 90
— поглощения 90
— пропускания 90
— температуропроводности 112
— теплового излучения 93
— теплоотдачи 77, 89
— теплопередачи 99
— теплопроводности 71
Критический диаметр теплоизоляции 103
- Ламинарный режим течения 83
Лучистый теплообмен 90
- Мазут 120, 126
Максимальная полезная работа 56
Метод тепловых балансов 56
Мощность индикаторная 181
- Недожог механический 132
— химический 132
- Объем продуктов сгорания 128
Окружная сила 168
Октановое число 181
Определяющий размер 82
Осевая сила 168

Пароперегреватель конвективный 150
— радиационный 150
ПДК 164
Первый закон термодинамики 14, 44
Побочные энергоресурсы 206
Поверхность нагрева 149
Пограничный слой гидродинамический 79
— — тепловой 79
Политропный процесс 33
Противоток 106
Процесс неравновесный 11
— равновесный 10
Прямоток 106
Пучки труб, теплоотдача 84

Работа индикаторная 171, 181
— расширения 12
— техническая 43
Рабочее состояние топлива 119
— тело 7
Размерностей анализ 81
Реактор 190
Регулируемый отбор пара 66
Режимы течения 82

Солнечное отопление 196
Смесеобразование в ДВС 179
Сопло Лавала 49
— сверхзвуковое 49
— суживающееся 46
Средний температурный напор 106
Степень повышения давления 60
— сжатия 58
Степень турбины 168
Сухое беззольное состояние топлива 118

Температура горения адиабатная 129
— теоретическая 129
— критическая 36
Температурное поле 70
Теоретический объем воздуха 127
Тепловая сеть 194
Тепловое излучение 90
Тепловой баланс помещения 196
— двигатель 21
— насос 202
— поток 70
Теплоемкость истинная 15
— массовая 15
— мольная 15
— объемная 15
— средняя 17
Теплоизоляция 101
Теплоноситель 103
Теплонапряжение зеркала горения 132
— топочного объема 132
Теплообменники регенеративные 104
— рекуперативные 104
Теплоотдача 70, 77
Теплопередача 97
Теплота 13
— сгорания топлива 122
Теплофикация 65
Теплоэлектроцентральный 185
Термический КПД 22, 56
Термическое сопротивление переноса теплоты
теплопроводностью 73
— — контактное 74

Термическое сопротивление теплоотдачи 98
— — теплопередачи 98
Термодинамическая система 6
Термодинамические параметры состояния 7
Технический анализ топлива 120
Токсичность выхлопных газов 183
Топка 131
— камерная (факельная) 140
— слоевая 138
— с кипящим слоем 143
— циклонная 142
Топливо 118
— газообразное 121
— жидкое 120
— твердое 118
— условное 124
Турбина активная 167
— газовая 174
— паровая 170
— реактивная 169
Турборасширительные машины 176
Турбулентный режим течения 84, 85

Угли антрациты 124
— бурые 124
— каменные 124
Удельный объем 8
Универсальная газовая постоянная 9
Уравнение теплового баланса 106, 131
— состояния 8
Утилизация энергоресурсов 206

Форсунки для жидкого топлива 136

Холодильная машина 200

Цикл Карно 22, 62
— газотурбинной установки 59
— ДВС 57
— парогазовый 67
— регенеративный 24, 63
— Ренкина 62, 63
— теплофикационный 65
Циркуляция воды 147, 149, 194
— — естественная 147, 149
— — принудительная 149

Численный метод решения задач теплопроводности 115
Число Био 113
— Грасгофа 83
— Нуссельта 82
— Прандтля 82
— Рейнольдса 82
— Фурье 113

Эквивалентный диаметр 85
Эксергетический КПД 55
— метод анализа 56
Эксергия 29, 54
Электрическая станция 184
— — атомная 189
— — конденсационная 185
— — тепловая 184
Элементный анализ топлива 118
Энтальпия 17
— продуктов сгорания 128
Энтропия 19

ОГЛАВЛЕНИЕ

Предисловие	3	Глава шестая. Циклы теплосиловых установок	56
Введение	4	6.1. Термодинамическая эффективность циклов теплосиловых установок	56
Часть первая		6.2. Циклы поршневых двигателей внутреннего сгорания	57
ТЕХНИЧЕСКАЯ		6.3. Цикл газотурбинной установки	59
ТЕРМОДИНАМИКА		6.4. Циклы паротурбинных установок	61
Глава первая. Основные понятия и исходные положения термодинамики	6	6.5. Парогазовые циклы	67
1.1. Предмет и метод термодинамики	6	<i>Контрольные вопросы и задачи</i>	68
1.2. Термодинамическая система	6	Часть вторая	
1.3. Термодинамические параметры состояния	7	ОСНОВЫ ТЕОРИИ	
1.4. Уравнение состояния	8	ТЕПЛОБМЕНА	
1.5. Термодинамический процесс	10	Глава седьмая. Основные понятия и определения	69
<i>Контрольные вопросы</i>	11	7.1. Способы передачи теплоты	69
Глава вторая. Первый закон термодинамики	11	7.2. Количественные характеристики переноса теплоты	70
2.1. Внутренняя энергия	11	Глава восьмая. Теплопроводность	70
2.2. Работа расширения	12	8.1. Основной закон теплопроводности	70
2.3. Теплота	13	8.2. Коэффициент теплопроводности	71
2.4. Аналитическое выражение первого закона термодинамики	14	8.3. Перенос теплоты теплопроводностью при стационарном режиме	72
2.5. Теплоемкость газов	15	<i>Контрольные вопросы и задачи</i>	77
2.6. Энтальпия	17	Глава девятая. Конвективный теплообмен (теплоотдача)	77
<i>Контрольные вопросы и задачи</i>	18	9.1. Основной закон конвективного теплообмена	77
Глава третья. Второй закон термодинамики	19	9.2. Пограничный слой	79
3.1. Энтропия	19	9.3. Понятие о методе анализа размерностей и теории подобия	81
3.2. Общая формулировка второго закона	20	Глава десятая. Расчетные зависимости для определения коэффициентов теплоотдачи	83
3.3. Прямой цикл Карно	22	10.1. Теплоотдача при вынужденном движении теплоносителя	83
3.4. Обобщенный (регенеративный) цикл Карно	24	10.2. Теплоотдача при естественной конвекции	86
3.5. Обратный цикл Карно	25	10.3. Теплоотдача при изменении агрегатного состояния вещества	87
3.6. Изменение энтропии в неравновесных процессах	26	10.4. Ориентировочные значения коэффициентов теплоотдачи	89
3.7. Статистическое толкование второго начала термодинамики	27	<i>Контрольные вопросы и задачи</i>	89
3.8. Эксергия	29	Глава одиннадцатая. Лучистый теплообмен	90
<i>Контрольные вопросы и задачи</i>	30	11.1. Описание процесса и основные определения	90
Глава четвертая. Основные термодинамические процессы в газах, парах и их смесях	30	11.2. Теплообмен излучением системы тел в прозрачной среде	92
4.1. Термодинамические процессы идеальных газов в закрытых системах	30	11.3. Использование экранов для защиты от излучения	94
4.2. Термодинамические процессы реальных газов	34	11.4. Перенос лучистой энергии в поглощающей и излучающей среде	95
4.3. Смеси идеальных газов	40	<i>Контрольные вопросы и задачи</i>	96
4.4. Влажный воздух	41	Глава двенадцатая. Теплопередача	97
<i>Контрольные задачи</i>	43	12.1. Сложный теплообмен	97
Глава пятая. Особенности термодинамики открытых систем	43	12.2. Теплопередача между двумя жидкостями через разделяющую их стенку	97
5.1. Уравнение первого закона термодинамики для потока	43	12.3. Интенсификация теплопередачи	100
5.2. Истечение из суживающегося сопла	46	12.4. Тепловая изоляция	101
5.3. Основные закономерности течения газа в соплах и диффузорах	48	<i>Контрольные вопросы и задачи</i>	103
5.4. Расчет процесса истечения с помощью h, s -диаграммы	49		
5.5. Дросселирование газов и паров	50		
5.6. Термодинамический анализ процессов в компрессорах	52		
5.7. Эксергия потока рабочего тела	54		
<i>Контрольные вопросы и задачи</i>	55		

Глава тринадцатая. Основы теплового расчета теплообменных аппаратов	103	Коэффициент полезного действия	157
13.1. Типы теплообменных аппаратов	103	18.6. Технологическая схема котельной установки	158
13.2. Расчетные уравнения	106	Контрольные вопросы	159
13.3. Учет возможных отклонений реальных условий работы теплообменника от расчетных	108	Глава девятнадцатая. Вопросы эксплуатации котельных установок	160
13.4. Виды теплового расчета теплообменников	108	19.1. Внутрикотловые процессы и водный режим парового котла	160
Контрольные вопросы и задачи	110	19.2. Коррозия поверхностей нагрева	161
Глава четырнадцатая. Теплопроводность при нестационарном режиме	110	19.3. Особенности эксплуатации котельных установок	162
14.1. Расчет нагрева и охлаждения термически тонких тел	110	19.4. Охрана окружающей среды от вредных выбросов котельных агрегатов	163
14.2. Аналитическое решение нестационарных задач теплопроводности	111	Контрольные вопросы	166
14.3. Понятие о численных методах решения задач теплопроводности	115	Глава двадцатая. Паровые и газовые турбины	167
Часть третья			
ТЕПЛОЭНЕРГЕТИЧЕСКИЕ УСТАНОВКИ И ПРОМЫШЛЕННАЯ ТЕПЛОЭНЕРГЕТИКА			
Глава пятнадцатая. Виды и характеристики топлива	118	20.1. Действие рабочего тела на лопатки	167
15.1. Состав и основные характеристики твердого топлива	118	20.2. Активные турбины	167
15.2. Состав и основные характеристики жидкого топлива	120	20.3. Реактивные турбины	169
15.3. Состав и основные характеристики газообразного топлива	121	20.4. Мощность и КПД турбины	171
15.4. Теплота сгорания топлива	122	20.5. Классификация турбин	172
15.5. Условное топливо. Приведенные характеристики	124	20.6. Конденсационные устройства паровых турбин	173
15.6. Классификация топлив	124	20.7. Газотурбинные установки (ГТУ)	174
Контрольные вопросы и задачи	126	20.8. Турборасширительные машины	176
Глава шестнадцатая. Расчеты процессов горения твердого, жидкого и газообразного топлива	126	Глава двадцать первая. Двигатели внутреннего сгорания	177
16.1. Количество воздуха, необходимого для горения. Теплота сгорания воздуха	126	21.1. Общие сведения и классификация двигателей внутреннего сгорания	177
16.2. Объемы и состав продуктов сгорания	127	21.2. Смесеобразование в ДВС. Применяемые топлива	179
16.3. Энтальпия продуктов сгорания. H_i -диаграмма	128	21.3. Техничко-экономические показатели ДВС	181
Контрольные задачи	130	21.4. Тепловой баланс двигателя	182
Глава семнадцатая. Основы теории горения и организация сжигания топлив в промышленных условиях. Топочные устройства	130	21.5. Токсичность выхлопных газов ДВС	183
17.1. Основы расчета и основные параметры топочных устройств	130	Контрольные задачи	184
17.2. Особенности сжигания газа	133	Глава двадцать вторая. Тепло-вые электрические станции	184
17.3. Горелки и топки для газообразного топлива и газообразных отходов производства	134	22.1. Общие сведения	184
17.4. Форсушки и топки для жидкого топлива	136	22.2. Коэффициент полезного действия и тепловая схема паротурбинной конденсационной ТЭС (КЭС)	185
17.5. Особенности сжигания твердых топлив	137	22.3. Нагрузки ТЭС и технико-экономические показатели	187
Контрольные вопросы и задачи	145	22.4. Атомные электрические станции	189
Глава восемнадцатая. Котельные установки	146	Контрольные вопросы и задачи	191
18.1. Общие сведения	146	Глава двадцать третья. Тепло-снабжение	191
18.2. Паровой котел и его основные элементы	146	23.1. Общие сведения	191
18.3. Поверхности нагрева котла	149	23.2. Теплоснабжение промышленных предприятий	192
18.4. Конструкции отечественных котлов	153	23.3. Отопление	193
18.5. Тепловой баланс парового котла		23.4. Вентиляция	197
		23.5. Кондиционирование воздуха	199
		Контрольные вопросы и задачи	203
		Глава двадцать четвертая. Повышение эффективности использования топливноэнергетических ресурсов	203
		24.1. Энергетический и эксергетический методы оценки несовершенства технологических процессов	203
		24.2. Основные способы организации энергосберегающих технологий	204
		24.3. Утилизация вторичных (побочных) энергоресурсов (ВЭР)	206
		Контрольные вопросы	208
		Решения задач и ответы на вопросы	209
		Список литературы	220
		Алфавитно-предметный указатель	221