

Вопрос № 1. Дайте определение гидромашины.

- а) устройство для создания потока жидкости;
- б) устройство для привода механизмов;
- в) устройство, преобразующее механическую энергию в энергию потока жидкости;
- г) устройство, преобразующее механическую энергию в энергию потока жидкости и наоборот (энергию потока жидкости в механическую энергию).

Вопрос № 2. В чем заключается принцип действия объемных насосов?

- а) в подаче жидкости в напорную гидролинию;
- б) в вытеснении жидкости из рабочих камер вытеснителями;
- в) в периодическом заполнении рабочих камер жидкостью и вытеснении ее из рабочих камер вытеснителями.

Вопрос № 3. Как называется машина, предназначенная для сжатия и перемещения газов, в которых подведенная механическая энергия преобразуется в энергию потока газа?

- а) пневмоцилиндр;
- б) пневмоаппарат;
- в) компрессор;
- г) гидронасос.

Вопрос № 4. По каким параметрам выбирается насос объемного гидропривода?

- а) рабочему объему и максимальному давлению;
- б) номинальной мощности;
- в) рабочему объему и номинальному давлению;
- г) полному КПД.

Вопрос № 5. Как рассчитать теоретическую подачу роторного насоса, зная рабочий объем q и частоту вращения вала насоса?

- а) $Q = q \cdot n$;
- б) $Q = q / n$;
- в) $Q = 2 \cdot q \cdot n$;
- г) $Q = qn\eta_{об}$.

Вопрос № 6. По какой формуле определяется рабочий объем аксиально-поршневого насоса с наклонным блоком?

а) $q = \frac{\pi d_n^2}{4} z z_p h$;

б) $q = 2e(\pi D - \delta z)b$;

в) $q = 2\pi m^2(z+1)b$;

г) $q = \frac{\pi d_n^2}{4} zh = \frac{\pi d_n^2}{4} z D_1 \sin \gamma$;

д) $q = \frac{\pi d_n^2}{4} zh = \frac{\pi d_n^2}{4} z D t g \gamma$,

где z – число поршней (пластин, зубьев);

z_p – число рядов поршней;

h – ход поршня;

e – эксцентриситет;

D – диаметр статора (диаметр окружности блока);

δ – толщина;

b – ширина;

m – модуль;

d_n – диаметр поршня;

D_1 – диаметр окружности упорного фланца;

γ – угол.

Вопрос №7. Как расположены поршни относительно оси вращения ротора в аксиально-поршневом насосе?

а) ось вращения ротора перпендикулярна осям поршней;

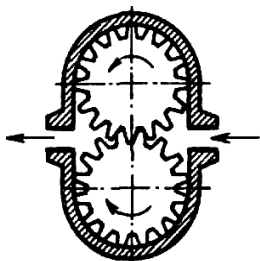
б) ось вращения ротора перпендикулярна осям поршней или составляет с ними угол более 45° ;

в) ось вращения ротора параллельна осям поршней или составляет с ними угол менее 45° ;

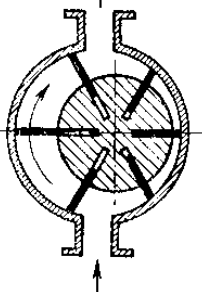
г) ось вращения ротора параллельна осям поршней

Вопрос № 8. На каком рисунке изображен шестеренный насос?

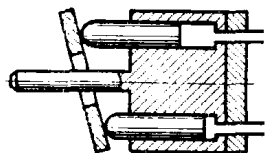
а)



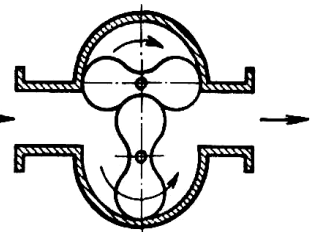
б)



в)



г)



Вопрос №9. Действительная подача насоса больше или меньше теоретической?

- а) больше;
- б) равна;
- в) меньше;
- г) меньше либо равна.

Вопрос №10. Что учитывает гидравлический КПД гидромашины?

- а) потери на гидравлическое трение;
- б) потери в гидравлических сопротивлениях гидромашины;
- в) потери, связанные с утечками и перетечками жидкости;
- г) потери на механическое трение.

Вопрос №11. Назначение гидромотора:

- а) обеспечить поступательное перемещение выходного звена;
- б) обеспечить подачу жидкости к выходному звену;
- в) преобразовать энергию потока жидкости в механическую энергию выходного звена.

Вопрос №12. Как рассчитать скорость движения поршня гидроцилиндра \mathcal{V} , если известны расход жидкости Q и площадь рабочей полости S ?

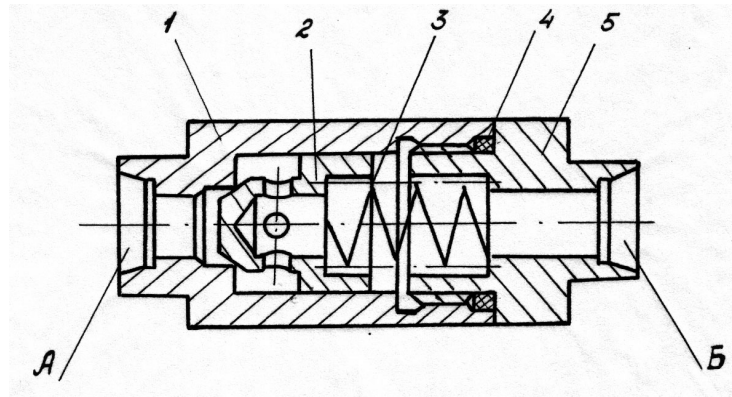
- а) $\mathcal{V} = Q \cdot S$;
- б) $\mathcal{V} = Q / S$;
- в) $\mathcal{V} = Q + S$;
- г) $\mathcal{V} = Q - S$.

Вопрос №13. В чем отличие полезной мощности гидромашины от потребляемой?

- а) полезная мощность больше потребляемой;
- б) полезная мощность меньше потребляемой;
- в) полезная мощность – мощность на выходе, потребляемая мощность – мощность на входе в гидромашину.

Вопрос №14. Какой параметр изменится при увеличении диаметра поршня гидроцилиндра (при постоянном расходе жидкости, поступающей в гидроцилиндр)?

- а) давление в рабочей полости гидроцилиндра;
- б) усилие, развиваемое гидроцилиндром;
- в) скорость перемещения штока гидроцилиндра;
- г) КПД гидроцилиндра.



- а) дроссель;
- б) предохранительный клапан;
- в) переливной клапан;
- г) обратный клапан;
- д) гидрораспределитель.

Вопрос № 20. Какая из гидродинамических передач содержит кроме насосного, турбинного колес хотя бы одно дополнительное колесо, которое при большинстве режимов является неактивным или реактивным?

- а) реверсивный гидромотор;
- б) фильтр;
- в) гидромуфта;
- г) гидротрансформатор;
- д) насос.

Вопрос № 21. Какой гидропривод называется следящим?

- а) регулируемый гидропривод, в котором скорость движения выходного звена не зависит от задающего воздействия на звено управления;
- б) нерегулируемый гидропривод, в котором скорость движения выходного звена изменяется по строго определенному закону;
- в) регулируемый гидропривод, в котором скорость движения выходного звена изменяется по определенному закону в зависимости от задающего воздействия на звено управления;
- г) регулируемый гидропривод без обратных связей;
- д) регулируемый гидропривод, в котором выходному звену сообщаются движения, не согласованные с перемещением звена управления.

Вопрос № 22. В чем основное отличие гидронасоса от гидродвигателя?

- а) гидронасос является гидромашиной, а гидродвигатель – нет;
- б) гидронасос служит для создания потока жидкости, а гидродвигатель – для создания давления жидкости;
- в) гидронасос преобразует механическую энергию в энергию потока жидкости, а гидродвигатель – наоборот (преобразует энергию потока жидкости в механическую энергию).

Вопрос № 23. Как нагнетается жидкость в объемных насосах?

- а) за счет периодического изменения объема занимаемой жидкостью рабочей камеры;
- б) путем создания вакуума в нагнетательной полости;
- в) путем непрерывного увеличения объема рабочей камеры;
- г) за счет увеличения числа оборотов насоса;
- д) за счет попеременного изменения рабочего объема гидродвигателя.

Вопрос №24. Объемные компрессоры, в которых вытеснители совершают вращательное или вращательно-поступательное движение, называются

- а) центробежными;
- б) динамическими;
- в) роторными;
- г) поршневыми.

Вопрос №25. Что понимается под номинальным давлением гидромашины?

- а) отношение силы к площади;
- б) давление в напорной гидролинии в данный момент времени;
- в) давление, на которое рассчитывается гидромашина;
- г) давление, на котором гидромашина может работать продолжительное время без изменения параметров, указанных в технической характеристике гидромашины.

Вопрос № 26. Что определяется по формуле $Q = qn\eta_{об}$ для роторной гидромашины? (здесь n – частота вращения вала)

- а) теоретическая подача (расход) гидромашины;
- б) рабочий объем;
- в) расход жидкости;
- г) действительная подача (расход) гидромашины.

Вопрос № 27. По какой формуле определяется рабочий объем аксиально-поршневого насоса с наклонным диском?

$$\text{а) } q = \frac{\pi d_n^2}{4} z z_p h;$$

$$\text{б) } q = 2e(\pi D - \delta z)b;$$

$$\text{в) } q = 2\pi m^2 (z + 1)b;$$

$$\text{г) } q = \frac{\pi d_n^2}{4} zh = \frac{\pi d_n^2}{4} z D_1 \sin \gamma;$$

$$\text{д) } q = \frac{\pi d_n^2}{4} zh = \frac{\pi d_n^2}{4} z D \operatorname{tg} \gamma,$$

где d_n – диаметр поршня;

z – число поршней (пластин, зубьев);

z_p – число рядов поршней;

h – ход поршня;

e – эксцентриситет;

D – диаметр статора (диаметр окружности блока);

δ – толщина;

b – ширина;

m – модуль;

D_1 – диаметр окружности

упорного фланца;

γ – угол.

Вопрос №28. Как расположены поршни относительно оси вращения ротора в радиально-поршневом насосе?

а) ось вращения ротора перпендикулярна осям поршней;

б) ось вращения ротора перпендикулярна осям поршней или составляет с ними угол более 45° ;

в) ось вращения ротора параллельна осям поршней или составляет с ними угол менее 45° .

г) ось вращения ротора параллельна осям поршней.

Вопрос № 29. От какого из перечисленных параметров зависит рабочий объем аксиально - поршневого насоса?

а) число оборотов насоса;

б) диаметр шатуна;

в) ход поршня;

г) площадь всасывающей магистрали гидронасоса;

д) толщина зазора между торцовым распределителем и блоком цилиндров.

Вопрос № 30. Каким образом может осуществляться регулирование рабочего объема в аксиально-поршневом насосе с наклонным блоком?

а) изменением частоты вращения блока;

б) изменением диаметра вытеснителя;

в) изменением количества поршней;

Вопрос № 39. Какие существуют типы циркуляции рабочей жидкости в насосных гидроприводах?

- а) регулируемая и нерегулируемая;
- б) замкнутая и разомкнутая;
- в) дроссельная и объемная.

Вопрос 40. Для какой схемы гидропривода КПД будет самым высоким?

- а) для схемы с дросселем на входе;
- б) для схемы с дросселем, установленным параллельно гидродвигателю;
- в) для схемы с дросселем на выходе;
- г) в случае объемного регулирования;
- д) для схемы с дросселирующим распределителем, установленным параллельно гидродвигателю.

Вопрос № 41. Что произойдет при увеличении площади проходного сечения регулируемого дросселя при неизменном перепаде давления на нем?

- а) увеличатся потери на трение;
- б) увеличится коэффициент расхода;
- в) уменьшится коэффициент расхода;
- г) увеличится расход жидкости.

Вопрос № 42. Для чего предназначен гидрораспределитель?

- а) пропускает жидкость в одном направлении;
- б) очищает жидкость от механических примесей;
- в) предохраняет гидросистему от повышения давления;
- г) изменяет направление потока жидкости;
- д) изменяет направление потока жидкости, открывает и перекрывает его.

Вопрос № 43. Каким из гидроаппаратов можно изменять направление перемещения штока гидроцилиндра в гидроприводе возвратно-поступательного движения?

- а) предохранительным клапаном;
- б) распределителем;
- в) делителем потока;
- г) гидрозамком;
- д) обратным клапаном.

Вопрос № 44. Какие гидроаппараты относятся к регулирующим?

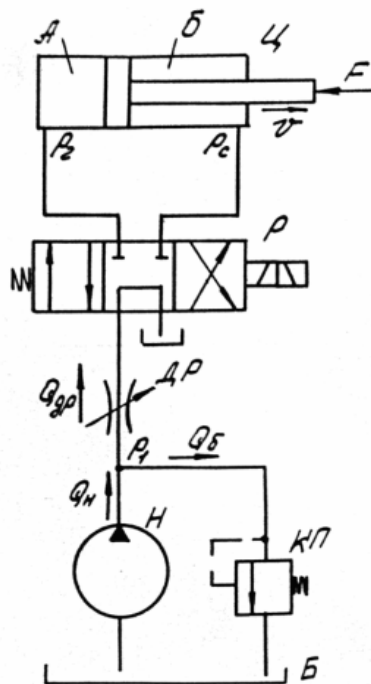
- а) обратный клапан;
- б) гидрозамок;
- в) дроссель;
- г) фильтры и гидрролинии;
- д) направляющий гидрораспределитель.

Вопрос № 45. Какая из гидродинамических передач служит для передачи энергии без изменения крутящего момента на входном и выходном валах, имея при этом напорное и турбинное колеса?

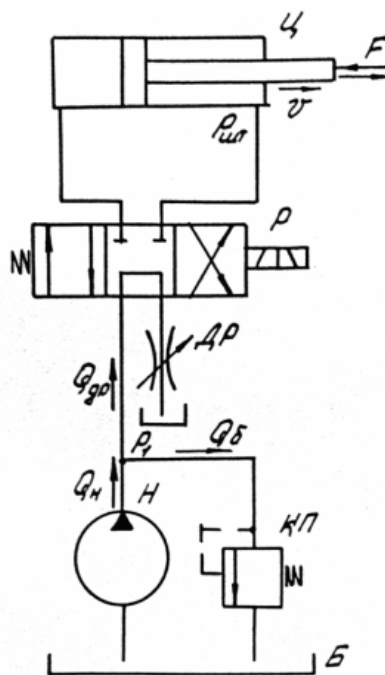
- а) реверсивный гидромотор;
- б) насос;
- в) гидромуфта;
- г) гидротрансформатор.

Вопрос № 46. На каком рисунке показан гидропривод с последовательным подключением дросселя для регулирования скорости движения выходного звена?

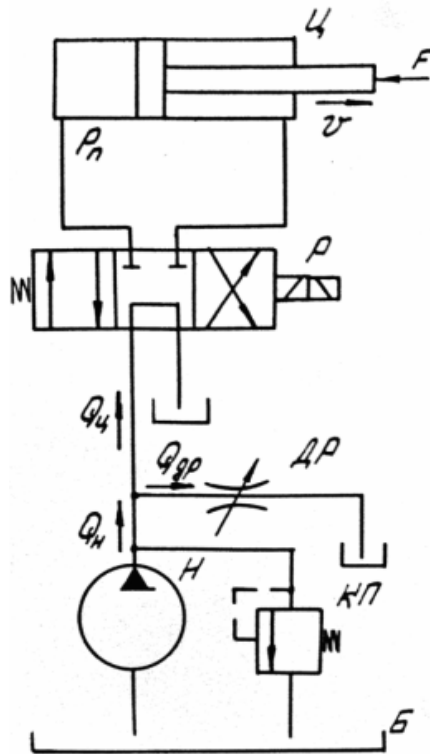
а)



б)



в)



Вопрос №47. В чем основное отличие гидроцилиндра от гидромотора?

- а) гидроцилиндр – гидродвигатель, а гидромотор – нет;
- б) гидромотор – гидромашина, а гидроцилиндр – нет;
- в) гидроцилиндр – гидродвигатель возвратно-поступательного движения, а гидромотор – вращательного.

Вопрос № 48. Что понимается под рабочим объемом роторного насоса q_n ?

- а) объем, занимаемый поршнями насоса;
- б) объем жидкости, вытесняемой вытеснителем из рабочей камеры;
- в) объем жидкости, подаваемый в напорную гидролинию за один оборот вала насоса;
- г) объем внутренней полости насоса;
- д) объем, занимаемый насосом.

Вопрос № 49. Напор, потребляемый гидродвигателем, –

- а) это полная удельная механическая энергия, отбираемая гидродвигателем у потока рабочей жидкости;
- б) это приращение полной удельной механической энергии жидкости в насосе;

в) это полная удельная механическая энергия, отдаваемая гидродвигателем потоку рабочей жидкости.

Вопрос №50. Особенность пневматических цилиндров заключается

- а) в накоплении потенциальной энергии;
- б) в плавной безударной работе;
- в) в накоплении кинетической энергии.

Вопрос №51. Что произойдет при увеличении частоты вращения приводного вала роторного насоса?

- а) увеличится давление в напорной гидролинии насоса;
- б) увеличится давление во всасывающей гидролинии насоса;
- в) увеличится подача насоса;
- г) уменьшатся утечки жидкости во всасывающей гидролинии.

Вопрос № 52. По какой формуле определяется рабочий объем шестеренного насоса?

а) $q = \frac{\pi d_n^2}{4} z z_p h$;

где d_n – диаметр поршня;
 z – число поршней (пластин, зубьев);

б) $q = 2e(\pi D - \delta z)b$;

z_p – число рядов поршней;
 h – ход поршня;

в) $q = 2\pi m^2 (z + 1)b$;

e – эксцентриситет;
 D – диаметр статора (диаметр окружности блока);

г) $q = \frac{\pi d_n^2}{4} zh = \frac{\pi d_n^2}{4} z D_1 \sin \gamma$;

δ – толщина;
 b – ширина;
 m – модуль;

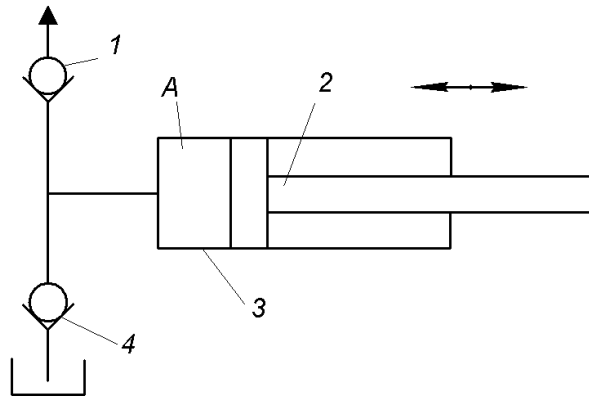
д) $q = \frac{\pi d_n^2}{4} zh = \frac{\pi d_n^2}{4} z D \operatorname{tg} \gamma$,

D_1 – диаметр окружности упорного фланца;
 γ – угол.

Вопрос № 53. От каких параметров зависит подача аксиально-поршневого насоса с наклонным блоком?

- а) от рабочего объема и частоты вращения вала насоса;
- б) от диаметра поршня, хода поршня, угла наклона блока;
- в) от диаметра поршня, хода поршня (вытеснителя);
- г) от диаметра поршня, количества поршней.

Вопрос № 54. Какой тип насосов представлен на рисунке?



- а) роторный насос;
- б) поршневой насос;
- в) радиально-поршневой насос.

Вопрос № 55. Что учитывает объемный КПД гидромашины?

- а) потери на гидравлическое трение;
- б) потери в гидравлических сопротивлениях;
- в) потери, связанные с утечками и перетечками жидкости;
- г) потери на механическое трение.

Вопрос № 56. От какого из перечисленных параметров зависит объемный КПД гидронасоса?

- а) механических потерь на трение;
- б) гидравлических потерь в гидронасосе;
- в) утечки жидкости через уплотнения и зазоры;
- г) частоты вращения насоса;
- д) полезной мощности гидропривода.

Вопрос № 57. От каких параметров зависит скорость движения поршня гидроцилиндра?

- а) расхода жидкости и площади рабочей полости;
- б) расхода жидкости и усилия на штоке;
- в) давления в рабочей полости и усилия на штоке;
- г) скорости жидкости в напорной гидролинии.

Вопрос № 58. Какой параметр изменится при увеличении диаметра поршня гидроцилиндра (при постоянной внешней нагрузке)?

- а) давление в рабочей полости гидроцилиндра;
- б) усилие, развиваемое гидроцилиндром;
- в) утечки жидкости;

г) КПД гидроцилиндра.

Вопрос № 59. Как определяется полный КПД гидромашины?

- а) отношением мощности на входе к мощности на выходе;
- б) произведением механического и объемного КПД;
- в) отношением полезной мощности к потребляемой;
- г) произведением механического и гидравлического КПД.

Вопрос № 60. Как определяется полезная мощность гидромотора?

- а) $N = \Delta p \cdot Q$; где Δp – перепад давления;
- б) $N = M \cdot \omega = M \cdot 2\pi n$; Q – подача (расход);
 M – крутящий момент;
- в) $N = F \cdot V$; n – частота вращения;
- г) $N = F / V$, F – усилие;
 V – скорость.

Вопрос № 61. Как определяется потребляемая мощность

- а) $N = M \cdot \omega = M \cdot 2\pi n$; где Δp – перепад давления;
- б) $N = \Delta p \cdot Q$; Q – расход жидкости;
- в) $N = \Delta p \cdot Q = \Delta p \cdot q \cdot n$; M – крутящий момент;
- г) $N = F \cdot V$, n – частота вращения;
- F – усилие;
- V – скорость.

гидромотора?

Вопрос №62. Назовите основные параметры объемного гидропривода.

- а) давление, расход, мощность;
- б) давление, расход, мощность, КПД;
- в) давление, расход, мощность, выходные параметры гидродвигателя, КПД.

Вопрос № 63. Как определяется полный КПД гидропривода?

а) $\eta = \frac{Q_{\phi}}{Q_m}$, где Q_{ϕ} – фактическая подача;

Q_m – теоретическая подача;

б) $\eta = \frac{N_{пол}}{N_{номр}}$, где $N_{пол}$ – полезная мощность привода (на выходе);

$N_{номр}$ – потребляемая мощность привода (на входе);

в) $\eta = \frac{P_1 - P_2}{P_2}$, где P_1 – полезная мощность привода (на выходе);

P_2 – потребляемая мощность привода (на входе);

г) как произведение первых трех;

д) как сумма первых трех.

Вопрос № 64. Если в гидроприводе имеется возможность изменять скорость движения выходного звена извне по заданному закону как по направлению, так и по величине, то такой гидропривод является

а) нерегулируемым;

б) регулируемым;

в) реверсивным;

г) нереверсивным.

Вопрос № 65. Напорный клапан, предназначенный для поддержания заданного уровня давления путем непрерывного слива части рабочей жидкости (работает в неустановившемся режиме) является

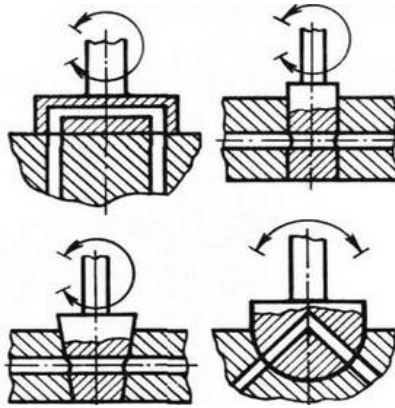
а) предохранительным;

б) переливным;

в) редуционным;

г) клапаном разности давлений.

Вопрос № 66. Какой тип запорно-регулирующего элемента представлен на рисунке?



- а) золотниковый;
- б) крановый;
- в) клапанный.

Вопрос № 67. Насосный гидропривод, в котором рабочая жидкость от объемного гидродвигателя поступает в гидробак, –

- а) гидропривод вращательного действия;
- б) гидропривод с разомкнутым потоком;
- в) гидропривод поступательного действия;
- г) гидропривод с замкнутым потоком.

Вопрос № 68. Объемный гидропривод, в котором перемещение выходного звена находится в строгом соответствии с величиной управляющего сигнала, называется

- а) следящим приводом;
- б) объемным гидроприводом поступательного действия;
- в) объемным гидроприводом вращательного действия;
- г) объемным гидроприводом поворотного действия.

Вопрос № 69. Дайте определение гидронасоса.

- а) устройство для создания потока жидкости;
- б) устройство для привода механизмов;
- в) устройство, преобразующее механическую энергию в энергию потока жидкости;
- г) устройство, преобразующее механическую энергию в энергию потока жидкости и наоборот (энергию потока жидкости в механическую энергию).

Вопрос № 70. В каких единицах измеряется кинематический коэффициент вязкости?

- а) стокс;
- б) пуаз;

- в) паскаль;
- г) джоуль;
- д) ньютон.

Вопрос № 71. Какие бывают гидродвигатели в зависимости от характера движения выходного звена?

- а) с вращательным движением;
- б) с возвратно-поступательным и вращательным движением;
- в) с возвратно-поступательным, вращательным и поворотным движением;
- г) с возвратно-поступательным движением и поворотным движением.

Вопрос № 72. Что определяется по формуле $Q = qn$ для роторной гидромашины? (здесь n – частота вращения вала)

- а) теоретическая подача (расход) гидромашины;
- б) рабочий объем;
- в) расход жидкости;
- г) действительная подача (расход) гидромашины.

Вопрос № 73. Какие параметры необходимы для расчета действительной подачи насоса?

- а) мощность и рабочий объем;
- б) рабочий объем, частота вращения вала;
- в) рабочий объем, номинальное давление;
- г) рабочий объем, частота вращения вала, объемный КПД.

Вопрос № 74. Назовите основные параметры объемного роторного насоса.

- а) давление, рабочий объем, КПД;
- б) напор, подача, рабочий объем, мощность, КПД;
- в) номинальное давление, подача, рабочий объем, частота вращения вала, КПД;
- г) давление, подача, рабочий объем, частота вращения вала, мощность, КПД;
- д) номинальное давление, подача, рабочий объем, объемный КПД.

Вопрос № 75. По какой зависимости подсчитывается рабочий объем радиально-поршневого насоса?

$$а) q = \frac{\pi d_n^2}{4} z z_p h;$$

$$б) q = 2e(\pi D - \delta z)b;$$

$$в) q = 2\pi m^2(z+1)b;$$

$$г) q = \frac{\pi d_n^2}{4} zh = \frac{\pi d_n^2}{4} z D_1 \sin \gamma;$$

$$д) q = \frac{\pi d_n^2}{4} zh = \frac{\pi d_n^2}{4} z D \operatorname{tg} \gamma,$$

где d_n – диаметр поршня;
 z – число поршней (пластин, зубьев);

z_p – число рядов поршней;
 h – ход поршня;

e – эксцентриситет;
 D – диаметр статора (диаметр окружности блока);

δ – толщина;

b – ширина;

m – модуль;

D_1 – диаметр окружности упорного фланца;

γ – угол.

Вопрос № 76. Какой фактор оказывает наибольшее влияние на изменение подачи аксиально-поршневого насоса?

- а) увеличение давления в напорной гидролинии;
- б) увеличение скорости движения жидкости в напорной гидролинии;
- в) увеличение эксцентриситета;
- г) увеличение объема рабочей камеры;
- д) увеличение габаритов корпуса насоса.

Вопрос № 77. Как определить полный КПД гидромашины, если известны гидравлический, механический и объемный КПД?

- а) произведением указанных КПД;
- б) суммой указанных КПД;
- в) произведением механического и объемного КПД;
- г) произведением механического и гидравлического КПД.

Вопрос № 78. Как определяется потребляемая мощность насоса?

$$а) N = M \cdot \omega = M \cdot 2\pi n;$$

$$б) N = \Delta p \cdot Q;$$

$$в) N = \Delta p \cdot Q = \Delta p \cdot q \cdot n;$$

$$г) N = F \cdot V,$$

где Δp – перепад давления;

Q – расход жидкости;

M – крутящий момент;

n – частота вращения;

F – усилие;

V – скорость.

Вопрос № 79. Насосный гидропривод, в котором рабочая жидкость от объемного гидродвигателя поступает на вход насоса,

- а) гидропривод с замкнутым потоком;
- б) гидропривод с разомкнутым потоком;
- в) гидропривод вращательного действия;
- г) гидропривод поступательного действия.

Вопрос № 80. Чему будет равен расход на гидродвигателе при последовательном включении дросселя в гидроприводе с дроссельным регулированием скорости движения выходного звена?

- а) $Q = Q_n - Q_{др}$;
 - б) $Q = \mathcal{V} \cdot S$;
 - в) $Q = Q_{др}$;
 - г) $Q = \mu S \sqrt{\frac{2}{\rho} \Delta P_{др}}$,
- где $\Delta p_{др}$ – перепад давления на дросселе;
 Q – расход на гидродвигателе;
 Q_n – подача насоса;
 $Q_{др}$ – подача дросселя;
 S – площадь сечения;
 \mathcal{V} – скорость.

Вопрос № 81. Что используется при дроссельном регулировании скорости движения выходного звена гидродвигателя?

- а) насос регулируемой производительности;
- б) регулируемый дроссель;
- в) регулируемая гидромашина;
- г) предохранительный клапан.

Вопрос № 82. В чем заключается принцип дроссельного регулирования гидропривода?

- а) в том, что вся подача регулируемого насоса поступает в гидродвигатель;
- б) в том, что часть подачи нерегулируемого насоса отводится через дроссель или переливной клапан на слив, минуя гидродвигатель;
- в) в том, что вся подача нерегулируемого насоса поступает в регулируемый гидродвигатель;
- г) в том, что вся подача регулируемого насоса поступает через предохранительный клапан на слив;
- д) в том, что вся подача нерегулируемого насоса поступает через дроссель в гидродвигатель.

Вопрос №83. Какой параметр изменяется при объемном способе регулирования?

- а) диаметр нагнетательной гидролинии;
- б) площадь дроссельного отверстия, установленного на выходе из гидродвигателя;
- в) рабочий объем гидромашины;
- г) частота вращения вала насоса;
- д) давление настройки предохранительного клапана.

Вопрос № 84. Для чего предназначен фильтр?

- а) пропускает жидкость в одном направлении;
- б) очищает жидкость от механических примесей;
- в) предохраняет гидросистему от повышения давления;
- г) изменяет направление потока жидкости;
- д) изменяет направление потока жидкости, открывает и перекрывает его.

Вопрос № 85. Регулирующий гидроаппарат, предназначенный для получения заданной величины расхода при данной величине перепада давления в подводимом и отводимом потоках рабочей жидкости, называется

- а) гидродроссель;
- б) гидроклапан;
- в) гидрораспределитель;
- г) гидронасос.

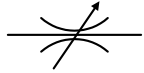
Вопрос № 86. По какой формуле определяется расход жидкости через золотниковый распределитель?

- а) $Q = \mu S \sqrt{2gH_0}$;
- б) $Q = \vartheta S$;
- в) $Q = \mu S \sqrt{\frac{2\Delta p}{\rho}}$.

Вопрос № 87. Для чего служит запорно-регулирующий элемент в гидроаппарате?

- а) для частичного или полного перекрытия проходного сечения;
- б) для изменения направления потока рабочей жидкости;
- в) предохранения системы от повышения давления.

Вопрос № 88. Изображение какого элемента приведено на схеме?



- а) реверсивный гидромотор;
- б) фильтр;
- в) обратный клапан;
- г) распределитель;
- д) гидрозамок;
- е) дроссель.

Вопрос № 89. Устройства, предназначенные для обеспечения герметичности соединений гидравлических устройств с целью предотвращения или уменьшения утечек жидкости через зазоры в соединениях, – это

- а) уплотнительные устройства;
- б) вспомогательные устройства;
- в) предохранительные устройства;
- г) гидролинии.

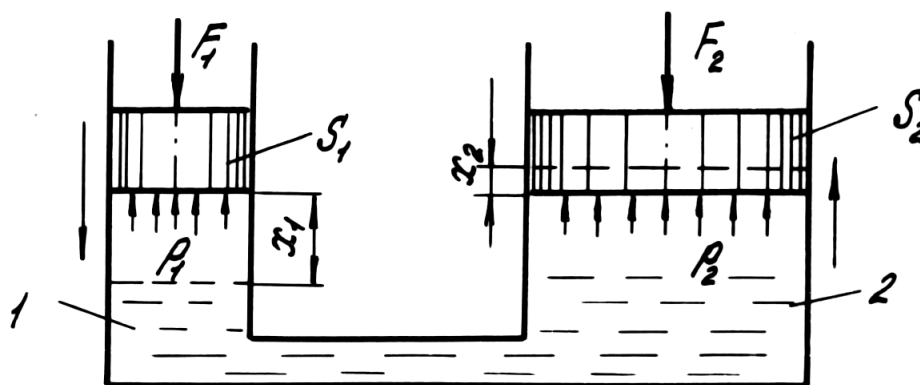
Вопрос № 90. Дайте определение гидродвигателя.

- а) устройство для создания потока жидкости;
- б) устройство для привода механизмов;
- в) устройство, преобразующее механическую энергию в энергию потока жидкости;
- г) устройство, преобразующее энергию потока жидкости в механическую энергию выходного звена.

Вопрос № 91. Какую размерность имеет стокс?

- а) $\text{м}^3/\text{с}$;
- б) $\text{см}^2/\text{с}$;
- в) см ;
- г) м .

Вопрос № 92. Иллюстрация какого закона представлена на рисунке?



- а) Паскаля;
- б) Архимеда;
- в) Ньютона;
- г) Вейсбаха.

Вопрос № 93. Конструкторский документ, на котором показаны в виде условных изображений или обозначений составные части изделия и связи между ними, –

- а) чертеж;
- б) спецификация;
- в) схема;
- г) контур.

Вопрос № 94. Какие параметры необходимы для расчета теоретической подачи роторного насоса?

- а) мощность и рабочий объем;
- б) рабочий объем, частота вращения вала;
- в) рабочий объем, номинальное давление;
- г) рабочий объем, частота вращения вала, объемный КПД.

Вопрос № 95. По какой зависимости подсчитывается рабочий объем пластинчатого насоса?

а) $q = \frac{\pi d_n^2}{4} z z_p h;$

б) $q = 2e(\pi D - \delta z)b;$

в) $q = 2\pi m^2(z + 1)b;$

где d_n – диаметр поршня;
 z – число поршней (пластин, зубьев);
 z_p – число рядов поршней;
 h – ход поршня;
 e – эксцентриситет;
 D – диаметр статора (диаметр окружности блока);

$$\text{г) } q = \frac{\pi d_n^2}{4} zh = \frac{\pi d_n^2}{4} z D_1 \sin \gamma ;$$

$$\text{д) } q = \frac{\pi d_n^2}{4} zh = \frac{\pi d_n^2}{4} z D \operatorname{tg} \gamma ,$$

δ – толщина;

b – ширина;

m – модуль;

D_1 – диаметр окружности

упорного фланца;

γ – угол.

Вопрос 96. Каким образом можно регулировать рабочий объем пластинчатого насоса?

- а) меняют число пластин;
- б) изменяют эксцентриситет между статором и ротором;
- в) увеличивают число оборотов насоса;
- г) изменяют ширину пластин;
- д) изменяют угол наклона пластин к поверхности ротора насоса.

Вопрос №97. Что можно определить по данной формуле

$$q_m = \frac{M_m 2\pi}{\Delta p_m} ?$$

- а) подачу насоса ;
- б) рабочий объем насоса;
- в) рабочий объем гидромотора;
- г) расход гидромотора.

Вопрос № 98. От каких параметров зависит подача шестеренного насоса?

- а) от рабочего объема и частоты вращения вала насоса;
- б) от количества зубьев шестерни, модуля зацепления;
- в) от ширины шестерни и количества зубьев шестерни;
- г) от ширины шестерни и модуля зацепления.

Вопрос № 99. Как определить гидромеханический КПД гидромашины, если известны гидравлический, механический и объемный КПД?

- а) произведением указанных КПД;
- б) суммой указанных КПД;
- в) произведением механического и объемного КПД;
- г) произведением механического и гидравлического КПД.

Вопрос №100. Какие потери учитывает полный КПД насоса?

- а) потери на трение жидкости в полостях всасывания и нагнетания;

- б) потери, вызванные трением подвижных деталей насоса;
- в) потери, вызванные утечками и перетечками жидкости, гидравлическими сопротивлениями и трением подвижных деталей насоса;
- г) потери, вызванные изменением нагрузки на валу насоса.

Вопрос №101. На какой параметр окажет влияние изменение объемного КПД гидроцилиндра?

- а) на величину развиваемого усилия;
- б) на величину скорости штока гидроцилиндра;
- в) на значение потерь давления;
- г) на величину потерь на трение;
- д) на величину механического КПД.

Вопрос №102. Назовите основные параметры объемного гидропривода.

- а) давление, расход, мощность;
- б) давление, расход, мощность, КПД;
- в) давление, расход, мощность, выходные параметры гидродвигателя, КПД.

Вопрос №103. Если в гидроприводе имеется возможность изменять только направление движения выходного звена, то он называется

- а) нерегулируемый;
- б) реверсивный;
- в) регулируемый;
- г) нереверсивный.

Вопрос №104. Что значит нерегулируемый гидромотор?

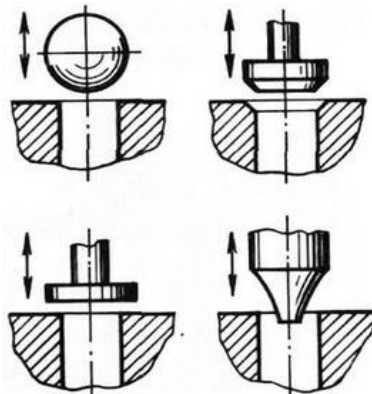
- а) с постоянным рабочим объемом;
- б) с постоянной подачей;
- в) с реверсивным потоком;
- г) с постоянным давлением.

Вопрос №105. Гидроаппарат, предназначенный для предохранения гидросистемы от повышения давления, называется

- а) обратный клапан;
- б) фильтр;

- в) предохранительный клапан;
- г) гидрораспределитель.

Вопрос №106. Какой тип запорно-регулирующего элемента представлен на рисунке?



- а) клапанный;
- б) золотниковый;
- в) крановый.

Вопрос №107. Какова зависимость расхода жидкости от перепада давления для дросселя?

- а) увеличение перепада давления не влияет на величину расхода;
- б) с увеличением перепада давления расход жидкости увеличивается;
- в) с увеличением перепада давления расход жидкости изменяется ступенчато;
- г) с увеличением перепада давления расход жидкости изменяется по логарифмическому закону.

Вопрос № 108. Какие из нижеперечисленных гидроаппаратов предназначены для поддержания в гидросистеме заданного давления?

- а) гидрораспределитель;
- б) двухсторонний гидрозамок;
- в) делитель потока;
- г) редукционный клапан;
- д) обратный клапан.

Вопрос №109. Изображение какого элемента приведено на схеме?



- а) реверсивный гидромотор;
- б) фильтр;

- в) обратный клапан;
- г) насос;
- д) гидрозамок.

Вопрос № 110. Устройства, предназначенные для объединения отдельных элементов объемного гидропривода в единую гидросистему, называются

- а) уплотнительные устройства;
- б) вспомогательные устройства;
- в) предохранительные устройства;
- г) гидролинии.

Вопрос № 111. Устройство, преобразующее механическую энергию в энергию потока жидкости и наоборот (энергию потока жидкости в механическую энергию).

- а) гидромашина;
- б) насос;
- в) гидроцилиндр;
- г) гидромотор.

Вопрос № 112. Какой величиной определяется давление в гидросистеме?

- а) подачей насоса;
- б) нагрузкой на рабочий орган;
- в) частотой вращения вала гидронасоса;
- г) расходом рабочей жидкости через гидрораспределитель;
- д) скоростью перемещения выходного звена гидродвигателя.

Вопрос № 113. Насос, в котором в качестве рабочего органа используется поршень, плунжер или гибкая диафрагма (отличие – неподвижность корпуса, наличие клапанов), называется

- а) поршневой;
- б) роторный;
- в) центробежный.

Вопрос № 114. Гидроцилиндры, имеющие несколько концентрически расположенных поршней (цилиндров) или плунжеров, перемещающихся относительно друг друга, называют

- а) двустороннего действия;
- б) многостороннего действия;
- в) телескопические;

г) мембранные или сильфонные.

Вопрос № 115. Объемный гидродвигатель, у которого угол поворота выходного вала ограничен (до 360°), называется

- а) гидромотором;
- б) гидроцилиндром;
- в) поворотным гидродвигателем;
- г) гидродвигателем возвратно-поступательного действия.

Вопрос № 116. Какая деталь (или группа деталей) есть в каждом гидроаппарате?

- а) золотник;
- б) уплотнение;
- в) запорно-регулирующий элемент;
- г) поршень со штоком.

Вопрос №117. Какие из приведенных насосов обладают наибольшим КПД и наибольшим значением номинального давления?

- а) аксиально-поршневые;
- б) пластинчатые;
- в) шестеренные.

Вопрос №118. Обеспечивать преобразование энергии потока жидкости в механическую энергию выходного звена –

- а) назначение насоса;
- б) назначение гидроцилиндра;
- в) назначение гидромотора.

Вопрос №119. Мощность, развиваемая на валу гидродвигателя, –

- а) избыточная мощность;
- б) потребляемая мощность;
- в) полезная мощность.

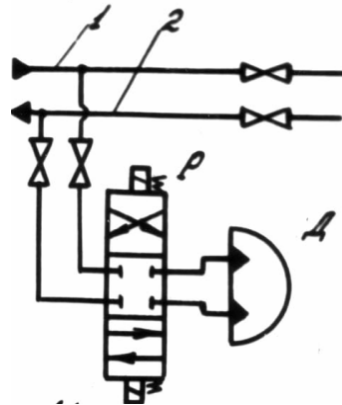
Вопрос №120. Газ – рабочее тело для

- а) гидропривода;
- б) пневмопривода;
- в) следящего привода.

Вопрос №121. Что используется при объемном регулировании скорости движения выходного звена гидродвигателя?

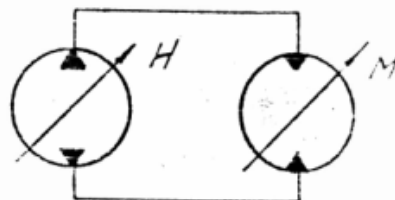
- а) насос регулируемой производительности;
- б) регулируемый дроссель;
- в) регулируемая гидромашина;
- г) предохранительный клапан.

Вопрос № 122. Какой тип гидропривода изображен на рисунке?



- а) поступательного действия;
- б) вращательного действия;
- в) поворотного действия.

Вопрос №123. Какой тип регулирования скорости движения выходного звена гидродвигателя изображен на рисунке?

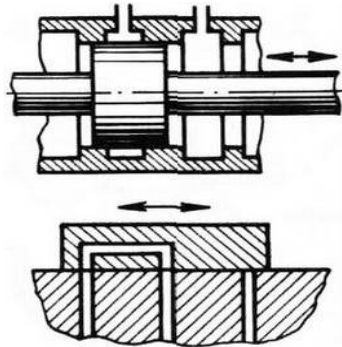


- а) машинное (объемное) регулирование;
- б) дроссельное с последовательным соединением дросселя;
- в) дроссельное с параллельным соединением дросселя.

Вопрос №124. В какой из перечисленных гидросхем объемные потери будут больше?

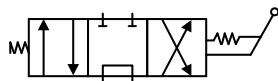
- а) при регулировании дросселем на входе;
- б) при изменении рабочего объема насоса;
- в) при регулировании дросселем на выходе;
- г) при регулировании дросселем, установленным параллельно гидродвигателю;
- д) при нерегулируемом гидроприводе.

Вопрос №125. Какой тип запорно-регулирующих элементов изображен на рисунке?



- а) золотниковый;
- б) крановый;
- в) клапанный.

Вопрос №126. Изображение какого элемента приведено на схеме?



- а) реверсивный насос;
- б) регулируемый насос;
- в) гидроцилиндр;
- г) предохранительный клапан;
- д) распределитель.

Вопрос № 127. Устройства, в которых аккумулярование и возврат энергии происходят за счет изменения энергии сжатого газа (наиболее распространены), –

- а) пневмоаккумуляторы;
- б) предохранительные устройства;
- в) гидроаккумуляторы.

Вопрос № 128. Что называется гидроусилителем?

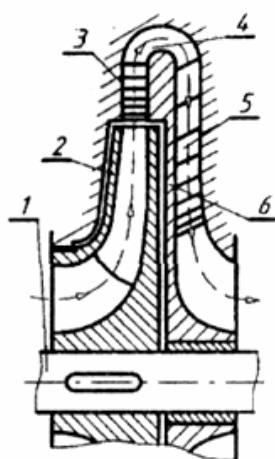
- а) следящий гидропривод, предназначенный для усиления управляющего сигнала по мощности;
- б) однокаскадный направляющий гидрораспределитель с ручным управлением;
- в) следящий гидропривод, предназначенный для стабилизации скорости выходного звена гидродвигателя;
- г) нерегулируемый гидропривод, предназначенный для создания высокого крутящего момента;

д) регулируемый гидропривод с регулированием по рабочему объему гидронасоса.

Вопрос № 129. Давление, на котором гидромашина может работать продолжительное время без изменения параметров, указанных в технической характеристике гидромашины, называется

- а) минимальным;
- б) рабочим;
- в) максимальным;
- г) номинальным.

Вопрос № 130. Какой тип компрессоров изображен на рисунке?



- а) центробежный;
- б) осевой;
- в) радиальный;
- г) рядный.

Вопрос №131. Что определяется по формуле $N = F \cdot \vartheta$?

- а) полезная мощность гидроцилиндра;
- б) полезная мощность гидромотора;
- в) потребляемая мощность насоса;
- г) потребляемая мощность гидроцилиндра.

Вопрос №132. Приведение в движение механизмов и машин с помощью газа под давлением –

- а) назначение гидропривода;

- б) назначение пневмопривода;
- в) назначение следящего привода.

Вопрос №133. Из каких основных элементов состоит объемный гидропривод?

- а) из основных, вспомогательных, рабочей жидкости;
- б) из гидромашин, гидроаппаратуры, гидроемкости, рабочей жидкости;
- в) из гидромашин, гидроаппаратуры, кондиционеров рабочей жидкости, гидроемкостей, гидрелиний, рабочей жидкости.

Вопрос №134. Чему будет равен расход на гидродвигателе при параллельном включении дросселя в гидроприводе с дроссельным регулированием скорости движения выходного звена?

а) $Q = Q_n - Q_{др}$;

где $\Delta p_{др}$ – перепад давления на дросселе;

б) $Q = \mathcal{V} \cdot S$;

Q – расход на гидродвигателе;

в) $Q = Q_{др}$;

Q_n – подача насоса;

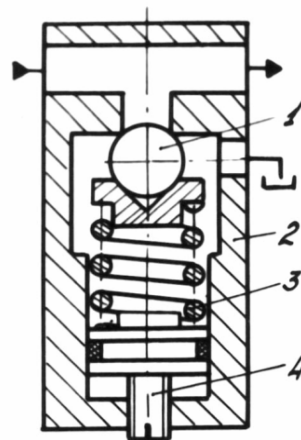
$Q_{др}$ – подача дросселя;

S – площадь сечения;

\mathcal{V} – скорость.

г) $Q = \mu S \sqrt{\frac{2}{\rho} \Delta p_{др}}$,

Вопрос №135. Какой тип клапана представлен на рисунке?



- а) клапан прямого действия;

- б) клапан обратного действия;
- в) переливной клапан;
- г) предохранительный клапан.

Вопрос № 136. Гидродроссель – это

- а) регулирующий гидроаппарат, предназначенный для получения заданной величины расхода при данной величине перепада давления в подводимом и отводимом потоках рабочей жидкости;
- б) направляющий гидроаппарат, предназначенный для получения заданной величины давления при данной величине расхода в подводимом и отводимом потоках рабочей жидкости;
- в) направляющий гидроаппарат, предназначенный для пропускания жидкости в одном направлении;
- г) гидроаппарат, предназначенный для преобразования механической энергии в энергию движущейся жидкости.

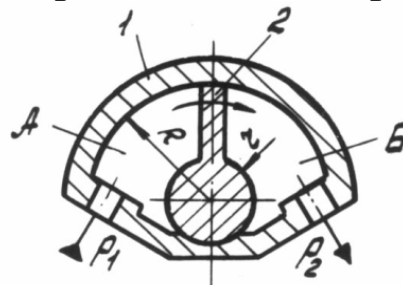
Вопрос №137. Какие виды перекрытий различают у гидрораспределителей?

- а) положительное, отрицательное;
- б) нулевое, положительное, отрицательное;
- в) внешнее, внутреннее.

Вопрос № 138. Устройства, предназначенные для аккумулирования энергии рабочей жидкости, находящейся под давлением, с целью последующего возврата в гидросистему, –

- а) пневмоаккумуляторы;
- б) предохранительные устройства;
- в) гидроаккумуляторы.

Вопрос №139. Какой гидродвигатель изображен на рисунке?



- а) поступательного действия;
- б) вращательного действия;
- в) поворотного действия;
- г) возвратно-поступательного.

Вопрос № 140. Объем жидкости, потребляемый из напорного трубопровода в единицу времени, –

- а) расход гидродвигателя;
- б) расход насоса;
- в) подача насоса;
- г) мощность.

Вопрос № 141. Что называется рабочим объемом гидронасоса?

- а) ограниченное пространство внутри машины, периодически изменяющее свой объем и попеременно сообщающееся с местами входа и выхода жидкости;
- б) пространство внутри машины постоянного объема, попеременно сообщающееся с местами входа и выхода жидкости;
- в) ограниченное пространство внутри машины, периодически сообщающееся только с полостью нагнетания гидродвигателя;
- г) ограниченное пространство, включающее объем внутри машины, а также объем сливного бака, попеременно сообщающееся с местами входа и выхода жидкости;
- д) пространство внутри машины, включающее сумму объемов всех рабочих камер гидронасоса, попеременно сообщающееся с местами входа и выхода жидкости.

Вопрос № 142. По каким параметрам выбирается насос?

- а) по рабочему объему и номинальному давлению;
- б) по числу оборотов насоса;
- в) по ходу вытеснителей;
- г) по условному проходу напорной гидролинии;
- д) по принципу действия.

Вопрос № 143. Какие параметры относятся к основным для объемных гидромашин?

- а) число оборотов входного вала объемной гидромашин;
- б) крутящий момент на входном (выходном) валу гидромашин;
- в) рабочий объем гидронасоса и давление;
- г) расход жидкости на утечки;
- д) мощность, затрачиваемая на механические потери.

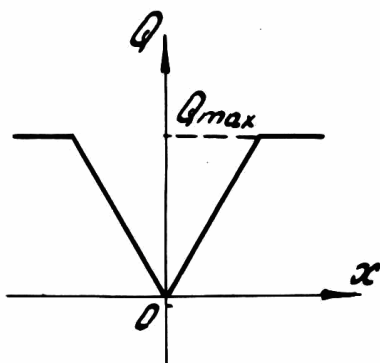
Вопрос № 144. Напор, потребляемый гидродвигателем, –

- а) это полная удельная механическая энергия, отбираемая гидродвигателем у потока рабочей жидкости;

б) это приращение полной удельной механической энергии жидкости в насосе;

в) это полная удельная механическая энергия, отдаваемая гидродвигателем потоку рабочей жидкости.

Вопрос № 145. На рисунке показана внешняя характеристика золотникового распределителя



а) с положительным перекрытием;

б) с отрицательным перекрытием;

в) с нулевым перекрытием.

Вопрос № 146. Что произойдет при увеличении частоты вращения приводного вала роторного насоса?

а) увеличится давление в напорной гидролинии насоса;

б) увеличится давление во всасывающей гидролинии насоса;

в) увеличится подача насоса;

г) уменьшатся утечки жидкости во всасывающей гидролинии.

Вопрос № 147. Изменение какого параметра позволяет регулировать подачу радиально-поршневого насоса?

а) увеличение давления в напорной гидролинии;

б) увеличение скорости движения жидкости в напорной гидролинии;

в) увеличение эксцентриситета;

г) уменьшение площади поршня;

д) увеличение числа поршней.

Вопрос № 148. Что учитывает объемный КПД гидромашины?

а) потери на гидравлическое трение;

б) потери в гидравлических сопротивлениях;

в) потери, связанные с утечками и перетечками жидкости;

г) потери на механическое трение.

Вопрос №149. От каких параметров зависит скорость движения поршня гидроцилиндра?

- а) от расхода жидкости и площади рабочей полости;
- б) от расхода жидкости и усилия на штоке;
- в) от давления в рабочей полости и усилия на штоке;
- г) от скорости жидкости в напорной гидролинии.

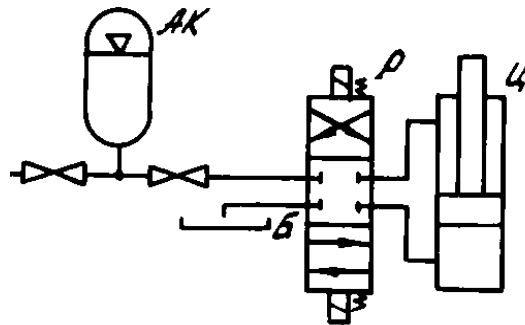
Вопрос №150. Как называется гидроклапан, предназначенный для поддержания в отводимом от него потоке рабочей жидкости более низкого давления, чем давление в подводимом потоке?

- а) редуционный;
- б) соотношения давлений;
- в) разности давлений;
- г) переливной.

Вопрос №151. Какая мощность определяется по формуле $N = M \cdot \omega = M \cdot 2\pi n$?

- а) полезная мощность гидромотора;
- б) потребляемая мощность гидромотора;
- в) полезная мощность гидроцилиндра;
- г) полезная мощность насоса.

Вопрос №152. Гидропривод какого действия показан на рисунке?



- а) вращательного действия;
- б) поступательного действия;
- в) поворотного действия;
- г) аккумуляторного действия.

Вопрос №153. Каково функциональное назначение обратного клапана?

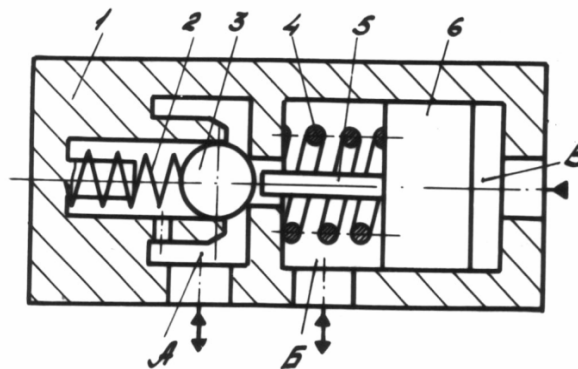
- а) снижать расход жидкости в гидролинии;
- б) поддерживать расход жидкости постоянным;
- в) поддерживать давление в гидросистеме на определенном уровне;

- г) пропускать жидкость в гидролинии только в одном направлении;
- д) предохранять гидросистему от повышения давления.

Вопрос №154. С увеличением перепада давления расход жидкости

- а) не изменяется;
- б) увеличивается;
- в) уменьшается;
- г) сначала увеличивается, затем уменьшается.

Вопрос №155. Какой гидроаппарат представлен на рисунке?



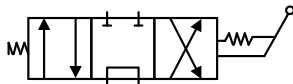
- а) обратный клапан;
- б) предохранительный клапан;
- в) двухсторонний гидрозамок.

Вопрос № 156. Изображение какого элемента приведено на схеме?



- а) реверсивный насос;
- б) регулируемый насос;
- в) гидроцилиндр;
- г) предохранительный клапан.

Вопрос № 157. Какой гидроаппарат изображается в виде



- а) двухпозиционный распределитель с ручным управлением трехлинейный;
- б) трехпозиционный распределитель с гидравлическим управлением четырехлинейный;
- в) трехпозиционный распределитель с электромагнитным управлением четырехлинейный;

- г) трехпозиционный распределитель с ручным управлением четырехлинейный;
- д) четырехпозиционный распределитель с ручным управлением четырехлинейный.

Вопрос № 158. Тепловой расчет объемного гидропривода ведется на основе уравнения теплового баланса

- а) $Q_{\text{выд}} = Q_{\text{отв}}$,
- б) $Q_{\text{выд}} > Q_{\text{отв}}$,
- в) $Q_{\text{выд}} < Q_{\text{отв}}$

Вопрос № 159. Какой из факторов наиболее влияет на уменьшение объемного КПД насоса?

- а) увеличение давления всасывания;
- б) увеличение утечек жидкости;
- в) увеличение числа поршней;
- г) увеличение эксцентриситета.

Вопрос №160. Назовите основные параметры гидроцилиндра.

- а) диаметры поршня, штока, скорость перемещения штока;
- б) номинальное давление, скорость перемещения штока, мощность, КПД;
- в) давление, диаметры поршня и штока, расход, скорость перемещения штока, мощность, КПД;
- г) давление, диаметры поршня и штока, ход штока, расход, скорость перемещения штока, усилие на штоке, мощность, КПД.

Вопрос №161. По какой формуле определяется усилие на штоке при его работе на выталкивание?

- а) $F_1 = p_1 \frac{\pi D^2}{4} - p_2 \frac{\pi}{4} (D^2 - d^2)$;
- б) $F_2 = p_2 \frac{\pi}{4} (D^2 - d^2) - p_1 \frac{\pi D^2}{4}$.

Вопрос №162. По какой формуле определяется усилие на штоке при его работе на втягивание?

- а) $F_1 = p_1 \frac{\pi D^2}{4} - p_2 \frac{\pi}{4} (D^2 - d^2)$;

$$\text{б) } F_2 = p_2 \frac{\pi}{4} (D^2 - d^2) - p_1 \frac{\pi D^2}{4}.$$

Вопрос №163. Каково функциональное назначение предохранительного клапана?

- а) снижать расход жидкости в гидрролинии;
- б) поддерживать расход жидкости постоянным;
- в) поддерживать давление в гидросистеме на определенном уровне;
- г) пропускать жидкость в гидрролинии только в одном направлении;
- д) предохранять гидросистему от повышения давления.

Вопрос №164. Гидроаппарат, предназначенный для поддержания заданного значения расхода вне зависимости от перепада давлений в подводимом и отводимом потоках рабочей жидкости, называется

- а) расходомером;
- б) регулятором потока;
- в) дросселем;
- г) клапаном.

Вопрос №165. Гидроаппарат, предназначенный для разделения одного потока рабочей жидкости на два или более, называется

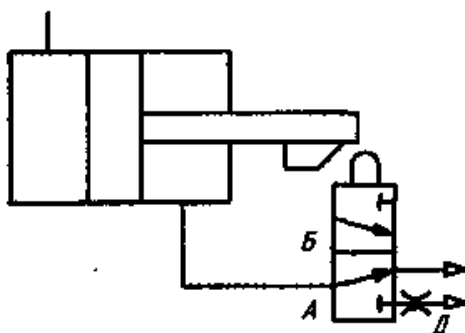
- а) дроссель;
- б) делитель потока;
- в) сумматор расхода;
- г) регулятор потока.

Вопрос №166. Гидроаппарат, в котором величина открытия проходного сечения (положения З.Р.Э.) изменяется от воздействия потока рабочей жидкости, проходящей через гидроаппарат, –

- а) гидроклапан;
- б) гидродроссель;
- в) гидрораспределитель.

Вопрос № 167. Какой из типов гидроприводов применяется в основном в составе мобильных машин?

- а) магистральный гидропривод нерегулируемый;
- б) аккумуляторный гидропривод с дроссельным регулированием;
- в) насосный гидропривод;
- г) магистральный гидропривод с программным управлением;



- а) гидроцилиндр одностороннего действия;
- б) гидроцилиндр двустороннего действия;
- в) пневмоцилиндр с торможением в конце рабочего хода.

Вопрос № 171. Как определяется потребляемая мощность гидроцилиндра?

- а) $N = M \cdot \omega = M \cdot 2\pi n$;
- б) $N = \Delta p \cdot Q$;
- в) $N = \Delta p \cdot Q = \Delta p \cdot q \cdot n$;
- г) $N = F \cdot \mathcal{V}$,

где Δp – перепад давления;
 Q – расход жидкости;
 M – крутящий момент;
 n – частота вращения;
 F – усилие;
 \mathcal{V} – скорость.

Вопрос № 172. Энергия насоса на выходе при известном давлении и скорости жидкости определится как

- а) $\frac{p + \mathcal{V}^2}{2\rho g}$;
- б) $\frac{p}{\rho g} + \frac{\mathcal{V}^2}{2g}$;
- в) $\frac{\mathcal{V}}{\rho g} + \frac{p^2}{2g}$;
- г) $\rho g h + \frac{\mathcal{V}^2}{2g}$.

Вопрос №173. Явление зарастивания поляризованными молекулами малых дросселирующих щелей и зазоров между золотником и корпусом называется

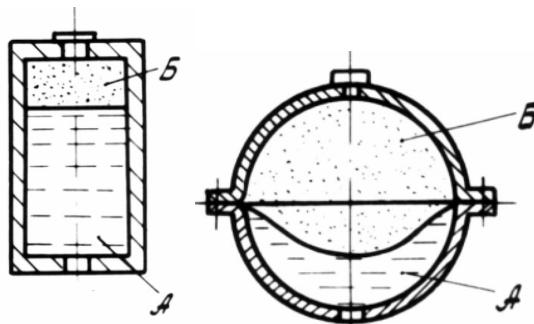
- а) интенсикация;
- б) облитерация;

- в) поляризация;
- г) преобразование;
- д) изменение состава.

Вопрос №174. Как называется напорный клапан, предназначенный для поддержания заданного уровня давления на входе в клапан с заданной точностью путем непрерывного слива части потока рабочей жидкости (работает в неустановившемся режиме)?

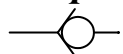
- а) предохранительный;
- б) переливной;
- в) редуционный;
- г) клапан разности давлений.

Вопрос №175. Какой тип устройств изображен на рисунках?



- а) гидроаккумулятор;
- б) пневмоаккумулятор;
- в) гидропневмоаккумулятор.

Вопрос №176. Изображение какого элемента приведено на схеме



- а) реверсивный гидромотор;
- б) фильтр;
- в) обратный клапан;
- г) распределитель.

Вопрос №177. Изображение какого элемента приведено на схеме



- а) реверсивный насос;
- б) регулируемый насос;
- в) гидроцилиндр;
- г) предохранительный клапан;

д) распределитель.

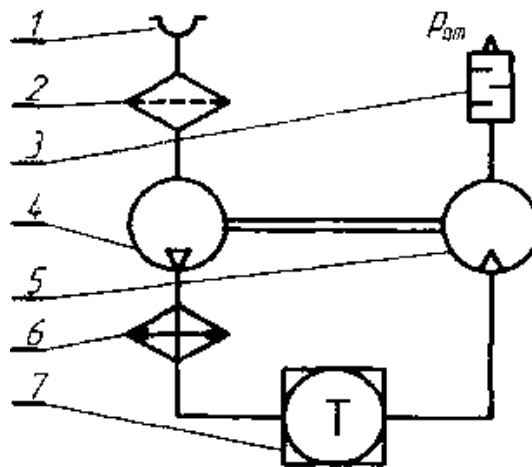
Вопрос №178. Какой тип гидравлических систем используется в системах водоснабжения?

- а) циркуляционная и прямоточная тупиковая;
- б) замкнутая и разомкнутая;
- в) реверсивная и нереверсивная.

Вопрос № 179. Гидравлическими машинами называют

- а) машины, вырабатывающие энергию и сообщаемые ее жидкости;
- б) машины, которые сообщают проходящей через них жидкости механическую энергию либо получают от жидкости часть энергии и передают ее рабочим органам;
- в) машины, способные работать только при их полном погружении в жидкость с сообщением им механической энергии привода;
- г) машины, соединяющиеся между собой системой трубопроводов, по которым движется рабочая жидкость, отдающая энергию.

Вопрос № 180. Какая схема представлена на рисунке?



- а) системы турбонаддува ДВС автомобиля;
- б) тормозной пневмосистемы автомобиля;
- в) системы смазки двигателя;
- г) системы охлаждения ДВС.

Вопрос № 181. Какой гидравлический элемент изображен на рисунке



- а) гидроаккумулятор плунжерный;
- б) гидроаккумулятор грузовой;
- в) гидроаккумулятор пневмогидравлический;
- г) гидроаккумулятор регулируемый.

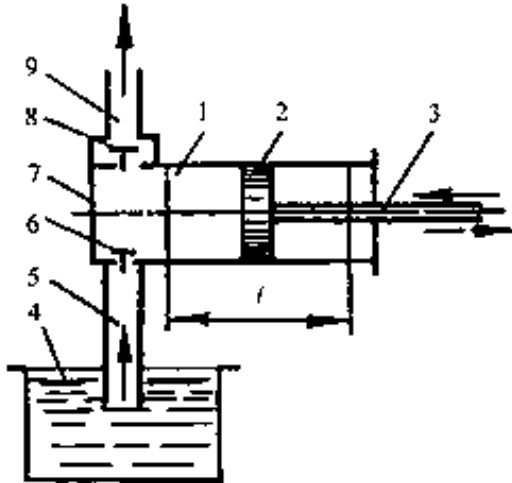
Вопрос № 182. Гидропередача - это

- а) система трубопроводов, по которым движется жидкость от одного гидроэлемента к другому;
- б) система, основное назначение которой является передача механической энергии от двигателя к исполнительному органу посредством рабочей жидкости;
- в) механическая передача, работающая посредством действия на нее энергии движущейся жидкости;
- г) передача, в которой жидкость под действием перепада давлений на входе и выходе гидроаппарата сообщает его выходному звену движение.

Вопрос № 183. Поршневые насосы по типу вытеснителей классифицируют на

- а) плунжерные, поршневые и диафрагменные;
- б) плунжерные, мембранные и поршневые;
- в) поршневые, кулачковые и диафрагменные;
- г) диафрагменные, лопастные и плунжерные.

Вопрос № 184. На рисунке изображен поршневой насос простого действия. Укажите неправильное обозначение его элементов.



- а) 1 – цилиндр; 3 – шток; 5 – всасывающий трубопровод;
- б) 2 – поршень; 4 – расходный резервуар; 6 – нагнетательный клапан;
- в) 7 – рабочая камера; 9 – напорный трубопровод; 1 – цилиндр;
- г) 2 – поршень; 1 – цилиндр; 7 – рабочая камера.

Вопрос № 185. Объемный КПД насоса – это

- а) отношение его действительной подачи к теоретической;
- б) отношение его теоретической подачи к действительной;
- в) разность его теоретической и действительной подач;
- г) отношение суммы его теоретической и действительной подач к частоте оборотов.

Вопрос № 186. В поршневом насосе простого действия одному обороту двигателя соответствует

- а) четыре хода поршня;
- б) один ход поршня;
- в) два хода поршня;
- г) половина хода поршня.

Вопрос № 187. Неполнота заполнения рабочей камеры поршневых насосов

- а) уменьшает неравномерность подачи;
- б) устраняет утечки жидкости из рабочей камеры;
- в) снижает действительную подачу насоса;
- г) устраняет несвоевременность закрытия клапанов.

Вопрос № 188. В поршневом насосе двойного действия одному ходу поршня соответствует

- а) только процесс всасывания;
- б) процесс всасывания и нагнетания;
- в) процесс всасывания или нагнетания;
- г) процесс всасывания, нагнетания и снова всасывания.

Вопрос № 189. В поршневом насосе простого действия одному ходу поршня соответствует

- а) только процесс всасывания;
- б) только процесс нагнетания;
- в) процесс всасывания или нагнетания;
- г) ни один процесс не выполняется полностью.

Вопрос № 190. Мощность, которая передается от приводного двигателя к валу насоса, называется

- а) полезная мощность;
- б) подведенная мощность;
- в) гидравлическая мощность;
- г) механическая мощность.

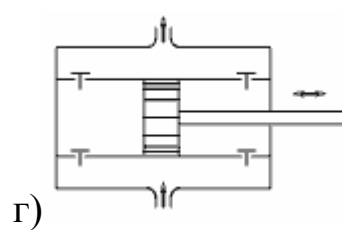
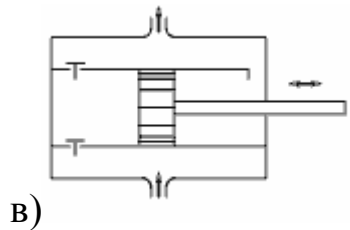
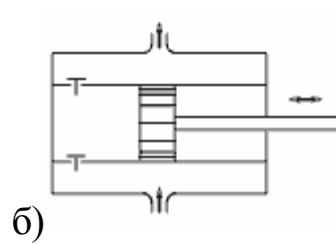
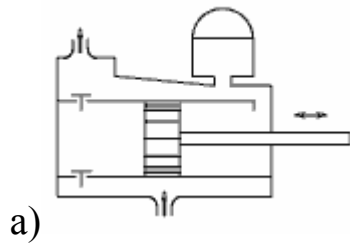
Вопрос № 191. Мощность, которая отводится от насоса в виде потока жидкости под давлением, называется

- а) подведенная мощность;
- б) полезная мощность;
- в) гидравлическая мощность;
- г) механическая мощность.

Вопрос № 192. Объемный КПД насоса отражает потери мощности, связанные

- а) с внутренними перетечками жидкости внутри насоса через зазоры подвижных элементов;
- б) с возникновением силы трения между подвижными элементами насоса;
- в) с деформацией потока рабочей жидкости в насосе и с трением жидкости о стенки гидроаппарата;
- г) с непостоянным расходом жидкости в нагнетательном трубопроводе.

Вопрос № 193. На каком рисунке изображен поршневой насос двойного действия?



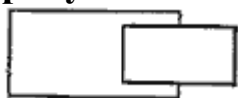
Вопрос № 194. Механический КПД насоса отражает потери мощности, связанные

- а) с внутренними перетечками жидкости внутри насоса через зазоры подвижных элементов;
- б) с возникновением силы трения между подвижными элементами насоса;
- в) с деформацией потока рабочей жидкости в насосе и с трением жидкости о стенки гидроаппарата;
- г) с непостоянным расходом жидкости в нагнетательном трубопроводе.

Вопрос № 195. Гидравлический КПД насоса отражает потери мощности, связанные

- а) с внутренними перетечками жидкости внутри насоса через зазоры подвижных элементов;
- б) с возникновением силы трения между подвижными элементами насоса;
- в) с деформацией потока рабочей жидкости в насосе и с трением жидкости о стенки гидроаппарата;
- г) с непостоянным расходом жидкости в нагнетательном трубопроводе.

Вопрос № 196. Какой гидравлический элемент изображен на рисунке?



- а) гидроцилиндр поршневой;

- б) гидроцилиндр плунжерный;
- в) гидроцилиндр телескопический;
- г) гидроцилиндр с торможением в конце хода.

Вопрос № 197. Какой гидравлический элемент изображен на рисунке?



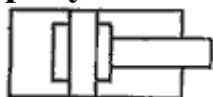
- а) клапан напорный;
- б) гидроаккумулятор грузовой;
- в) дроссель настраиваемый;
- г) гидрозамок.

Вопрос № 198. Какой гидравлический элемент изображен на рисунке?



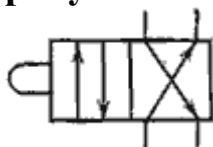
- а) гидроаккумулятор плунжерный;
- б) гидроаккумулятор грузовой;
- в) гидроаккумулятор пневмогидравлический;
- г) гидроаккумулятор пружинный.

Вопрос № 199. Какой гидравлический элемент изображен на рисунке?



- а) гидроаккумулятор грузовой;
- б) гидропреобразователь;
- в) гидроцилиндр с торможением в конце хода;
- г) гидрозамок.

Вопрос № 200. Какой гидравлический элемент изображен на рисунке?



- а) гидрораспределитель двухлинейный четырехпозиционный;
- б) гидрораспределитель четырехлинейный двухпозиционный;

- в) гидрораспределитель двухпозиционный с управлением от электромагнита;
- г) гидрораспределитель клапанного типа.

Вопрос № 201. Какой гидравлический элемент изображен на рисунке?



- а) клапан обратный;
- б) дроссель регулируемый;
- в) дроссель настраиваемый;
- г) клапан редукционный.