

МИНИСТЕРСТВО СЕЛЬСКОГО ХОЗЯЙСТВА
И ПРОДОВОЛЬСТВИЯ РЕСПУБЛИКИ БЕЛАРУСЬ

ГЛАВНОЕ УПРАВЛЕНИЕ ОБРАЗОВАНИЯ,
НАУКИ И КАДРОВОЙ ПОЛИТИКИ

Учреждение образования
«БЕЛОРУССКАЯ ГОСУДАРСТВЕННАЯ
ОРДЕНОВ ОКТЯБРЬСКОЙ РЕВОЛЮЦИИ
И ТРУДОВОГО КРАСНОГО ЗНАМЕНИ
СЕЛЬСКОХОЗЯЙСТВЕННАЯ АКАДЕМИЯ»

Кафедра тракторов, автомобилей
и машин для природообустройства

А. Н. Карташевич, Р. С. Даргель, С. Г. Рубец

ТЕПЛОТЕХНИКА

КОТЕЛ СТАЛЬНОЙ

ОТОПИТЕЛЬНЫЙ

ТВЕРДОТОПЛИВНЫЙ КС-Т-12,5

*Методические указания по выполнению лабораторных работ
для студентов, обучающихся по специальностям
1-74 06 01 Техническое обеспечение процессов
сельскохозяйственного производства,
1-74 06 04 Техническое обеспечение мелиоративных
и водохозяйственных работ*

Горки
БГСХА
2022

УДК 621.182(072)

*Рекомендовано методической комиссией
факультета механизации сельского хозяйства.
Протокол № 8 от 25 апреля 2022 г.*

Авторы:

доктор технических наук, профессор *А. Н. Карташевич*;
ассистент *Р. С. Даргель*;
кандидат технических наук, доцент *С. Г. Рубец*

Рецензент:

кандидат технических наук, доцент *О. В. Гордеенко*

Теплотехника. Котел стальной отопительный твердотопливный КС-Т-12,5 : методические указания по выполнению лабораторных работ / *А. Н. Карташевич, Р. С. Даргель, С. Г. Рубец.* – Горки : БГСХА, 2022. – 11 с.

Описаны устройство и принцип работы твердотопливного отопительного котла, приведены основные технические характеристики. Даны рекомендации по техническому обслуживанию, подготовке к работе и безопасному проведению работ.

Для студентов, обучающихся по специальностям 1-74 06 01 Техническое обеспечение процессов сельскохозяйственного производства, 1-74 06 04 Техническое обеспечение мелиоративных и водохозяйственных работ.

© УО «Белорусская государственная
сельскохозяйственная академия», 2022

Цель работы: изучение области применения и принципа действия отопительного котла КС-Т-12,5, а также его технических характеристик.

1. ОБЩИЕ СВЕДЕНИЯ

Котлы стальные отопительные твердотопливные водогрейные серии КС-Т (рис. 1) предназначены для обогрева зданий, сооружений, хозяйственных и бытовых помещений, оборудованных открытой системой водяного отопления с естественной и принудительной циркуляцией теплоносителя давлением не более 0,1 МПа (1,0 кгс/см² или 1,0 бар). Как правило, здания, в которых устанавливаются данные котлы, расположены в негазифицированных районах и там, где есть возможность использовать дешевое местное топливо и невыгодно покупать дорогое дизельное топливо.

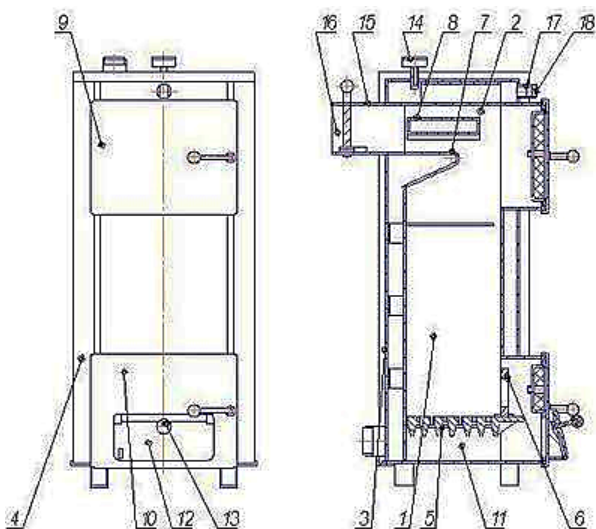


Рис.1. Устройство отопительного котла КС-Т-12,5: 1 – топочная камера; 2 – конвективный газоход; 3 – тепловая изоляция; 4 – декоративный кожух; 5 – колосники; 6 – шуровочная дверца; 7 – теплопоглощающий козырек; 8 – теплопоглощающая наклонная панель; 9 – верхняя дверца; 10 – нижняя дверца; 11 – зольник; 12 – поворотная заслонка; 13 – ручка; 14 – термометр; 15 – дымовой патрубок; 16 – шибер; 17 – водяная рубашка; 18 – прокладк

Котел отопительный твердотопливный водогрейный представляет собой сварную конструкцию, состоящую из вертикально ориентированной топочной камеры 1, конвективного газохода 2, водяной рубашки 17 с прокладкой 18, снаружи установлена тепловая изоляция 3, которую закрывает декоративный кожух 4.

Внутри топочной камеры 1 находятся колосники 5 и зольник 11 и образуется высокое пламя, это способствует качественному сжиганию топлива, обеспечивает более мощный нагрев водяной рубашки и увеличивает КПД. В верхней части топочной камеры расположены теплопоглощающий козырек 7 и теплопоглощающая наклоненная панель 8.

Конвективный газоход 2 устроен таким образом, чтобы обеспечить максимальную длину прохождения пламени и дымовых газов создавая большую площадь теплопередачи. Водяная рубашка образует эффективный замкнутый контур нагрева теплоносителя.

Верхняя дверца 9 предназначена для загрузки котла топливом и чистки системы газоходов от сажи. Дверцы котла герметичны за счет использования эластичного шнура и имеют надежный механизм запираания. Нижняя дверца 10 используется для обслуживания колосниковой решетки. На ней располагается заслонка 12 подачи первичного воздуха с ручкой 13, за ней шуровочная дверца 6, через которую удобно осуществлять розжиг котла. Воздух в топку подается через заслонку подачи первичного воздуха под колосники 5. Регулировка процесса горения адаптирует интенсивность пламени. Возможна ручная регулировка или автоматическая (по температуре теплоносителя) за счет открытия (закрытия) заслонки.

Шибер 16 является опцией и поставляется отдельно от отопительного аппарата в зависимости от сборки дымохода (по дыму или конденсату). При комплектации дымохода следует использовать шибер с перекрытием дымового канала не более 80 %.

Термометр 14 биметаллический, входит в комплектацию котла и обеспечивает визуальный контроль температуры теплоносителя.

Образующийся в результате горения дым уходит через дымовой патрубок 15.

Данное оборудование относится к водогрейным нагревательным устройствам, работающим на твердом топливе (уголь, торфобрикеты, дрова). Конструктивно имеется возможность установки ТЭН с регулятором температуры до 3 кВт для поддержания температуры теплоносителя в аппарате и системе отопления.

Одним из главных преимуществ большинства твердотопливных котлов является то, что с их помощью можно создать полностью автономную систему отопления, так как твердотопливные котлы работают без использования дополнительных источников энергии и могут использоваться при отсутствии электрического тока. Поэтому твердотопливные котлы часто используют в тех районах, где есть проблемы с электроснабжением. Твердотопливные котлы отлично подходят для частных домов, загородных коттеджей, дач.

2. ТЕХНИЧЕСКИЕ ХАРАКТЕРИСТИКИ

Тепловая мощность, кВт	12
Площадь отапливаемого помещения, м ²	120
Коэффициент полезного действия, не менее, %	82
Максимальное рабочее давление теплоносителя, не более, МПа	0,1
Разряжение за котлом, не более, МПа 25	25
Максимальная температура теплоносителя, °С	95
Расход дров, кг/ч	3,6
Расход угля, кг/ч	2,3
Диаметр дымохода, мм	115
Габаритные размеры, мм длина×ширина×высота	760×430×410

3. ПОДГОТОВКА К ЭКСПЛУАТАЦИИ

Перед эксплуатацией необходимо поправить колосники и уплотнительные шнуры.

Монтаж котла и системы отопления должен производиться специализированной организацией, имеющей лицензию, и в соответствии с проектом. При установке отопительного аппарата должны выполняться требования пожарной безопасности, изложенные в СНиП 2.04.05-91, СП 7.13130-2013, ГОСТ Р 53321-2009, ГОСТ 9817-82.

Естественная вентиляция должна обеспечивать трехкратный обмен воздуха в течение часа, не считая воздуха, необходимого для горения топлива.

Котел необходимо устанавливать на неподвижное негорючее основание, размеры которого должны быть больше габаритов изделия на 250 мм во все стороны. Расстояние от котла до стен в стороны и за ним необходимо принимать не менее 500 мм, вверх – не менее 1200 мм, перед нижней (топочной) дверцей – не менее 1250 мм.

При установке в котел ТЭН расстояние до него рекомендуется увеличить до 600 мм для удобства его обслуживания.

Монтаж дымовой трубы необходимо осуществлять с учетом требований постановления Министерства по чрезвычайным ситуациям Республики Беларусь от 24 мая 2018 г. № 37 «О теплогенерирующих аппаратах и отопительных приборах, теплоемких печах». Соединение котла с основным дымовым каналом необходимо выполнить с использованием тройника, обеспечивающего возможность чистки дымохода без его разбора.

При необходимости автоматизации регулирования процесса горения дров в топке по температуре теплоносителя в водяной рубашке следует установить регулятор тяги в специальный фланец.

Перед растопкой котла необходимо проверить тягу (например, лучиной в загрузочной дверце, отклонение пламени свидетельствует о наличии тяги), убедиться в наличии теплоносителя в системе отопления (визуально в расширительном баке открытой системы), при наличии включить циркуляционный насос.

4. ПРИНЦИП РАБОТЫ КОТЛА

Открыть шибер, через загрузочную дверцу заложить дрова на $\frac{3}{4}$ топочной камеры, разжечь огонь в топке, регулировочным винтом заслонки нижней дверцы установить подачу воздуха в камеру сгорания. При достижении необходимой температуры теплоносителя (60...80 °С), в ручном режиме отрегулировать подачу воздуха в топку и прикрыть шибер, обеспечивая минимальное устойчивое горение.

Мгновенная мощность, длительность горения и эффективность теплосъема регулируется подачей воздуха в топку и тягой в трубе. При увеличении интенсивности горения растет мгновенная мощность, но снижается длительность горения закладки топлива. Для достижения оптимальных показателей рекомендуется настраивать минимальное устойчивое горение в топке при необходимой температуре теплоносителя.

Регулировка тяги осуществляется шибером, расположенным на патрубке дымовой трубы аппарата. Тяга в трубе помимо высоты и расположения дымохода зависит от множества внешних факторов: температуры наружного воздуха, погоды, направления ветра. В связи с изменениями этих факторов может измениться тяга.

По мере прогорания закладки топлива в топке возникает необходимость положить в нее новую закладку. Для этого переведите котел в интенсивный режим на 1...2 минуты, полностью открыв шибер и при-

нудительно открыв заслонку подачи воздуха. Тем самым интенсивность горения увеличится, обеспечивая выгорание топочных газов, образовавшихся в режиме длительного горения. По истечении указанного времени плавно откройте дверку топки и доложите необходимое количество топлива. Закрыв дверку топки, дайте топливу разгореться в интенсивном режиме, затем можно отрегулировать работу аппарата до требуемого режима горения.

5. ТЕХНИЧЕСКОЕ ОБСЛУЖИВАНИЕ

В течение эксплуатации котла необходимо проводить его обслуживание:

- удаление остатков от прогоревшего топлива требуется по мере заполнения нижней части (примерно 10 топок) и зависит от качества используемого топлива;
- не реже раза в неделю необходимо проводить профилактический осмотр на наличие загрязнений дымохода, топки и системы газопроводов аппарата, ухудшающих движение дымовых газов.

При необходимости нужно провести механическую чистку. Профилактические осмотры и чистка должны осуществляться на остывшем аппарате при температуре поверхностей аппарата не выше 30 °С (на ощупь – теплый).

По мере износа следует заменить уплотнительный шнур в дверце топки. Обслуживание системы отопления в процессе эксплуатации сводится к поддержанию необходимого уровня теплоносителя и контролю за герметичностью соединений.

Если в качестве теплоносителя системы отопления используется вода и планируется длительная остановка работы котла, то воду необходимо слить для предотвращения замерзания в системе и, как следствие, выхода ее из строя.

6. МОНТАЖ СИСТЕМЫ ОТОПЛЕНИЯ С ЕСТЕСТВЕННОЙ ЦИРКУЛЯЦИЕЙ

Систему с естественной циркуляцией рекомендуется применять при организации отопления помещений одной этажности. Данная схема предполагает использование расширительного бака, его емкость выбирается не менее 10 % от объема всей системы, включая объем рубашки самого аппарата. Бак устанавливается на подающем контуре,

в наиболее высокой точке (в данном случае он дополнительно будет выполнять функции воздухоотводчика).

Монтаж системы отопления должен производиться в соответствии со схемой, приведенной на рис. 2. Его проводят металлическими или металлопластиковыми трубами, используя все виды соединений без заужений сечения: резьбовое, сварка, пайка.

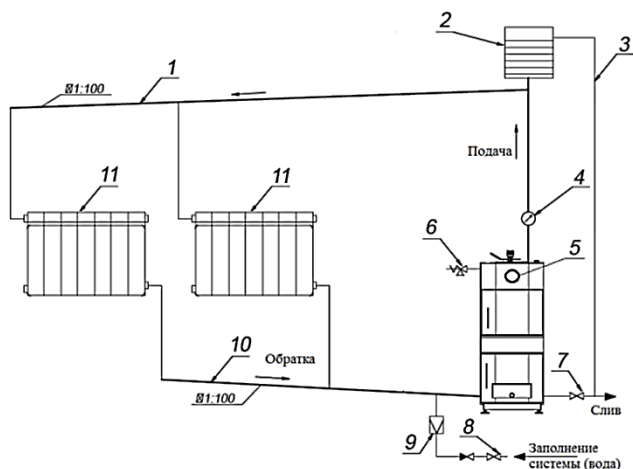


Рис. 2. Схема системы отопления с естественной циркуляцией:

- 1 – труба подающего контура; 2 – расширительный бак; 3 – перелив;
- 4 – манометр; 5 – термометр; 6 – клапан предохранительный; 7 – вентиль слива;
- 8 – вентиль заполнения системы; 9 – обратный и редукционный клапан;
- 10 – трубы обратного контура; 11 – радиатор отопления

При применении системы отопления с использованием расширительного бака не размещать его в холодном помещении (например, на чердаке) или принять меры для предотвращения замерзания теплоносителя.

7. МОНТАЖ СИСТЕМЫ ОТОПЛЕНИЯ С ПРИНУДИТЕЛЬНОЙ ЦИРКУЛЯЦИЕЙ

Система с принудительной циркуляцией теплоносителя делает возможным организацию отопления сложных одноэтажных помещений и зданий в несколько этажей. Представленная схема (рис. 3) поз-

воляет организовать отопление с естественной циркуляцией теплоносителя (в случае выхода насоса из строя, его ремонта или при отключении электричества), для чего необходимо закрыть вентиль 13 и открыть вентиль 14 байпаса.

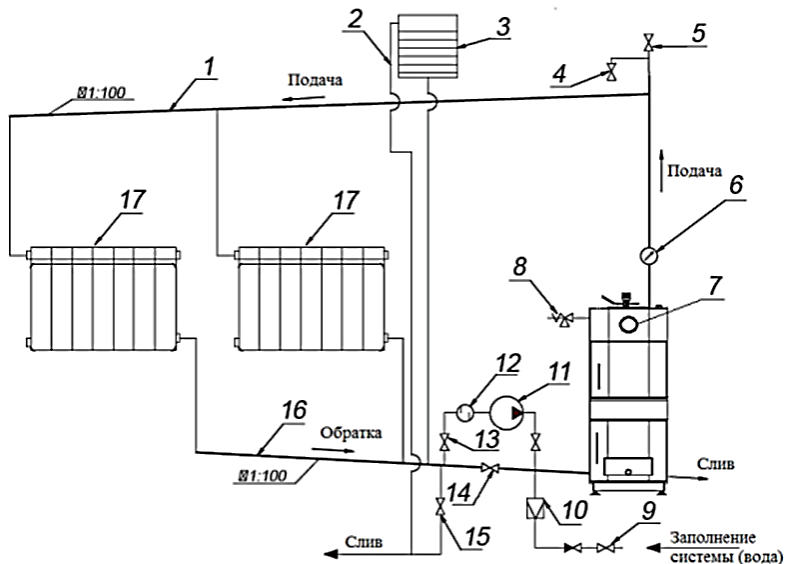


Рис. 3. Схема системы отопления с принудительной циркуляцией:

- 1 – труба подающего контура; 2 – перелив; 3 – расширительный бак;
- 4 – труба с вентилем; 5 – воздухоотводчик автоматический; 6 – манометр;
- 7 – термометр; 8 – клапан предохранительный; 9 – вентиль заполнения системы;
- 10 – обратный и редуцирующий клапан; 11 – насос циркуляционный; 12 – фильтр;
- 13 – вентиль отключения насоса; 14 – вентиль байпаса; 15 – вентиль слива;
- 16 – трубы обратного контура; 17 – радиатор отопления

Система отопления заполняется водой по ГОСТ 2874-75 жесткостью не более 2 мг-экв/л (уменьшение отложений солей и накипи) или специальной жидкостью для систем отопления. Система отопления открытого типа заполняется до появления воды из перелива в расширительном баке. Проверка герметичности системы отопления осуществляется визуально на отсутствие течей.

8. ТРЕБОВАНИЯ ОХРАНЫ ТРУДА

Внимательно ознакомьтесь с руководством по эксплуатации.

Запрещается вносить изменения в конструкцию, а также использовать изделие не по назначению.

Сжигание бытовых отходов и пластика в аппарате ведет к быстрому засаживанию трубы дымохода.

При подключении котла завод-изготовитель рекомендует установить предохранительный клапан, настроенный на давление до 0,15 МПа (1,5 кгс/см² или 1,5 бар), в резьбу G1/2. Для обеспечения безопасности резьба специально не комплектуется заглушкой.

Запрещается использовать легковоспламеняющиеся жидкости для розжига. Не осуществляйте максимально быстрый набор температуры холодного аппарата, рекомендуется осуществлять плавный нагрев. При большой подаче воздуха в неразогретую топку горение топлива может быть неустойчивым (пульсирующим) с выбросом дыма, что является недопустимым.

Не допускается закипание теплоносителя в аппарате и системе отопления. Температура теплоносителя не должна превышать 95 °С, при возникновении стука в системе и аппарате (гидравлические удары от закипания жидкости) требуется остановить (снизить) горение в топке до температуры ниже 70 °С. В случае необходимости экстренно погасить огонь в топке для предотвращения порчи аппарата следует использовать песок.

9. КОНТРОЛЬНЫЕ ВОПРОСЫ

1. Опишите устройство и принцип работы отопительного котла КС-Т-12,5.

2. Перечислите основные технические характеристики отопительного котла КС-Т-12,5.

3. Перечислите основные этапы подготовки отопительного котла к эксплуатации.

4. Назовите принципиальные отличия систем отопления с естественной циркуляцией и принудительной.

5. Назовите основные операции, которые проводятся при техническом обслуживании отопительного котла.

6. Перечислите основные требования охраны труда при эксплуатации отопительного котла.

СОДЕРЖАНИЕ

1. Общие сведения	3
2. Технические характеристики	5
3. Подготовка к эксплуатации.....	5
4. Принцип работы котла	6
5. Техническое обслуживание.....	7
6. Монтаж системы отопления с естественной циркуляцией.....	7
7. Монтаж системы отопления с принудительной циркуляцией	8
8. Требования охраны труда.....	10
9. Контрольные вопросы	10

Учебное издание

Карташевич Анатолий Николаевич
Даргель Руслан Сергеевич
Рубец Сергей Григорьевич

ТЕПЛОТЕХНИКА

КОТЕЛ СТАЛЬНОЙ ОТОПИТЕЛЬНЫЙ
ТВЕРДОТОПЛИВНЫЙ КС-Т-12,5

Методические указания по выполнению лабораторных работ

Редактор *Н. П. Лаходанова*
Технический редактор *Н. Л. Якубовская*

Подписано в печать 10.05.2022. Формат 60×84¹/₁₆. Бумага офсетная.
Ризография. Гарнитура «Таймс». Усл. печ. л. 0,70. Уч.-изд. л. 0,51.
Тираж 30 экз. Заказ .

УО «Белорусская государственная сельскохозяйственная академия».
Свидетельство о ГРИИРПИ № 1/52 от 09.10.2013.
Ул. Мичурина, 13, 213407, г. Горки.

Отпечатано в УО «Белорусская государственная сельскохозяйственная академия».
Ул. Мичурина, 5, 213407, г. Горки.