

## ВВЕДЕНИЕ

Поступающий от комбайнов зерновой ворох состоит из зерна убираемой культуры и примесей. К примесям относят зерновые (зерно других культур), сорные (семена сорняков), а также органические (полова, части стеблей), вредные (головня, спорынья и др.) и индифферентный сор (песок, камни и т. д.), на долю которых в зависимости от погодных условий, засоренности посевов, качества уборочных работ приходится до 15 % и более. Поэтому к технологическим операциям послеуборочной обработки зернового вороха наряду с сушкой относятся очистка и сортировка.

*Очистка* – это удаление из зернового материала, полученного при уборке урожая, примесей (сорняков, пыли, половы и др.), а также щуплого, битого и поврежденного зерна основной культуры (второй сорт).

*Сортирование* – это разделение очищаемой культуры на сорта. В зависимости от назначения зерно сортируют на семенное, продовольственное и фуражное. Очищенное и отсортированное зерно должно соответствовать требуемым кондициям, регламентируемым стандартами на семенное, продовольственное и фуражное зерно.

*Калибрование* – это разделение очищенных семян на фракции по размерам.

К каждому материалу, полученному после очистки и сортирования, предъявляются свои требования. Содержание сорных примесей в продовольственном зерне пшеницы и ржи допускается до 5 %, для других зерновых и зернобобовых культур – не более 8 %, в пивоваренном ячмене – до 6 %. Самые высокие требования предъявляются к семенному зерну. Сортная чистота оригинальных и элитных семян должна быть не менее 99 %, а семян 1–3 репродукций – не менее 98 %. Посевные качества семян оценивают: по всхожести (лабораторной и полевой); чистоте; влажности; зараженности болезнями и амбарными вредителями; жизнеспособности и энергии прорастания.

Очищают, сортируют и калибруют семена на зерноочистительных машинах, принцип работы которых основан на различии физико-механических свойств зернового материала (размеры семян, аэродинамические свойства, состояние поверхности, форма, плотность, упругость, механическая прочность, цвет, электрофизические свойства и др.).

По конструктивному исполнению зерноочистительные машины подразделяются на безрешетные, воздушно-решетные, воздушно-решетно-триерные и специальные, которые бывают стационарными и передвижными. По назначению различают машины предварительной, первичной и вторичной очистки.

*Предварительная очистка* производится сразу после поступления зернового вороха на ток. Из вороха должно быть удалено не менее 50 % грубых примесей, а количество оставшихся частиц длиной 50 мм не должно превышать 0,2 %. Потери основной культуры с отходами допускаются 0,05 %. Предварительная очистка позволяет исключить влагообмен между примесями и семенами основной культуры, улучшить условия сушки вороха в сушилках, значительно уменьшить объем работ при последующих операциях.

Для предварительной очистки вороха применяются стационарные машины МПО-50, К-527А и передвижная ОВС-25. Пропускная способность этих машин на зерноток должна соответствовать или в 1,2–1,5 раза превышать суммарную производительность комбайнов, занятых на уборке. Только при таких условиях свежееубранный зерновой ворох возможно обработать без потерь.

*Первичная очистка* обычно выполняется после сушки. Если влажность вороха не более 18 % и сорных примесей не более 8 %, то первичная очистка может производиться и до сушки. Из зерновой массы, прошедшей первичную очистку, должно выделяться до 60 % примесей. Потери семенного зерна в фуражных отходах, легких и крупных примесях не должны превышать 1,5 %. После первичной очистки многие партии продовольственного зерна не требуют повторных очисток и соответствуют базисным кондициям. Для первичной очистки используют машины ЗВС-20А, ЗАВ-10.30000А.

*Вторичная очистка* производится с целью доведения семенного зерна до кондиционных норм. Проводят вторичную очистку после сушки, когда зерновая масса достаточно стойкая к хранению. Для этого применяются:

- стационарные машины: воздушно-решетная СВУ-5, воздушно-решетно-триерная К-531/1 «Петкус-Гигант»;
- передвижная воздушно-решетно-триерная СМ-4;
- специальные: стол пневматический сортировальный СПС-5 и магнитная машина К-590.

## 1. БЕЗРЕШЕТНАЯ ЗЕРНООЧИСТИТЕЛЬНАЯ МАШИНА МПО-50

**Назначение.** Стационарная машина МПО-50 предназначена для предварительной очистки зернового вороха от крупных и мелких сорных примесей и устанавливается в поточных линиях зерноочистительных агрегатов и зерноочистительно-сушильных комплексов. Производительность на пшенице влажностью до 20 % и засоренностью до 10 % составляет 50 т/ч.

**Устройство.** Машина включает приемную камеру и пневмоаспирационную систему (воздушно-очистительную часть). В приемной камере установлены сетчатый транспортер 3 (рис. 1), встряхиватель 2 и распределительный шнек 4. Замкнутая пневмоаспирационная система состоит из диаметрального вентилятора 5, нагнетательного 13 и всасывающего 11 каналов, отстойной камеры 7, дроссельной заслонки 6 и шнека отходов 8.

*Сетчатый транспортер 3*, выполненный из бесконечной сетчатой ленты, ведущего и ведомого валов, установлен под углом 18° к горизонту и служит для отделения и вывода крупных примесей. Над транспортером установлены соломоприжимы 14.

При обработке высоковлажного и засоренного материала для интенсификации процесса отделения крупных примесей в работу включается встряхиватель 2, состоящий из вала, крестовин и роликов. Под сетчатым транспортером установлены скатные доски 10, разделяющие материал на два потока. Дно распределительного шнека 4 выполнено в виде клапана, прижимаемого грузами (на рисунке не показаны).

*Вентилятор 5* служит для нагнетания воздуха. В средней части нагнетательного канала 13 установлена дроссельная заслонка 6 для регулирования скорости воздушного потока. В нижней части канала 13 имеется окно для выхода очищенного материала, закрываемое подпружиненными клапанами 12. На выходе легких примесей под шнеком 8 установлен клапан 9 регулируемый грузом.

**Рабочий процесс.** Зерновой ворох загружают в бункер приемной камеры к шнеку 4, который равномерным слоем распределяет его по ширине машины. По скатному листу ворох поступает на сетку транспортера 3. Зерно, легкие и мелкие примеси просыпаются через отверстия в сетке, а крупные примеси (солома, листья, колоски и др.) выводятся транспортером из машины через выход 1. Встряхиватель 2, воздействующий на верхнюю ветвь транспортера 3, способствует расслоению вороха и проходу зерна.

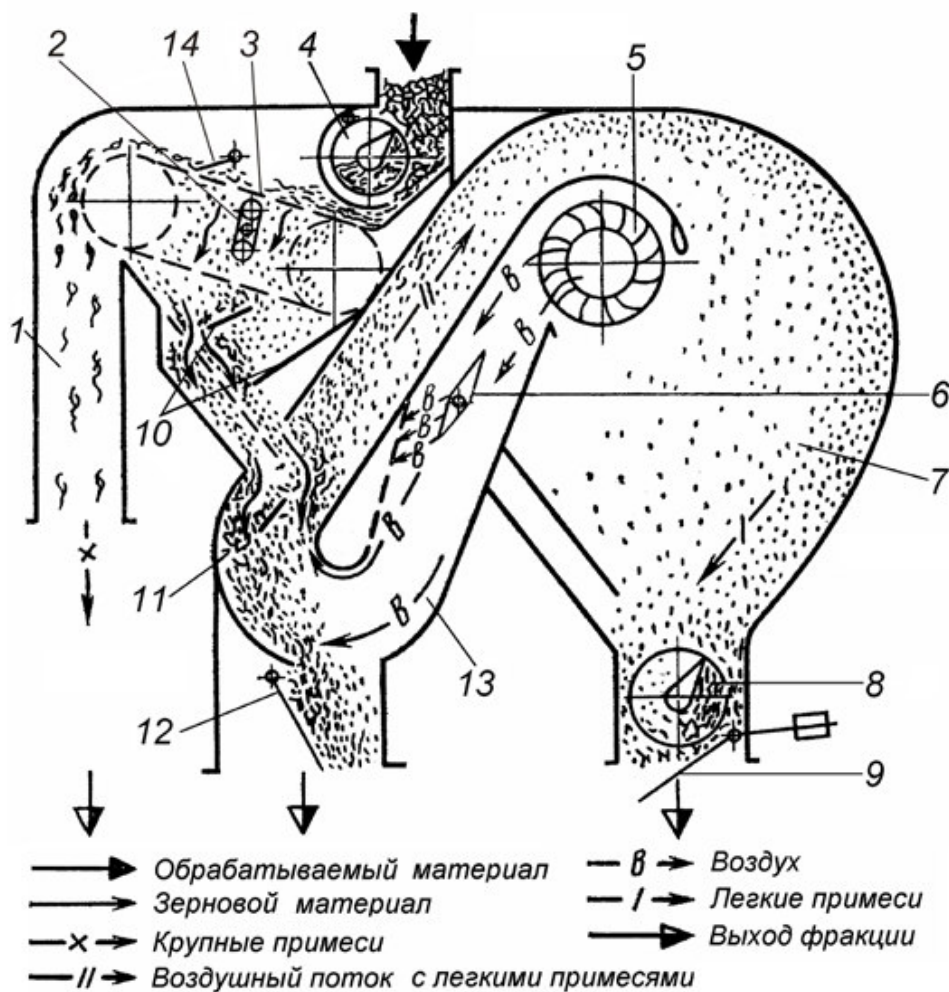


Рис. 1. Схема рабочего процесса машины МПО-50: 1 – выход крупных примесей; 2 – встряхиватель; 3 – сетчатый транспортер; 4 – распределительный шнек; 5 – вентилятор; 6 – заслонка; 7 – отстойная камера; 8 – шнек отходов; 9, 12 – клапаны; 10 – скатные доски; 11, 13 – воздушные каналы; 14 – соломоприжимы

Зерновой ворох по скатным доскам 10 двумя потоками ссыпается во всасывающий канал 11 пневмосистемы и взаимодействует с воздушным потоком, который уносит легкие примеси в отстойную камеру 7. Далее примеси попадают на шнек 8 и выводятся из машины. Очищенное зерно под собственным весом открывает подпружиненные клапаны 12, самотеком ссыпается в приемник и поступает на последующую обработку.

**Регулировки.** Качество работы машины зависит от подачи зернового вороха, подбора сетчатого транспортера и скорости воздушного потока.

*Подача зернового вороха* в машину регулируется загрузочным устройством (на рисунке не показано), при этом равномерность загрузки транспортера по ширине обеспечивается шнеком 4 (рис. 1).

*Размер ячеек сетчатого транспортера* зависит от крупности семян. Для зерновых культур применяется сетчатый транспортер с ячейками 12×12 мм, для крупносемянных культур – 15×15 мм.

*Скорость воздушного потока* регулируется частотой вращения вентилятора (с помощью ременной передачи с двухручьевыми шкивами) и положением дроссельной заслонки 6. Скорость увеличивают, если в очищенном материале остаются легкие примеси, и уменьшают, если в отходах появляются полноценные зерна.

## **2. ВОЗДУШНО-РЕШЕТНО-ТРИЕРНЫЕ МАШИНЫ**

### **2.1. Передвижная семяочистительная машина СМ-4**

**Назначение.** Семяочистительная машина СМ-4 служит для очистки и сортирования семян зерновых, зернобобовых, технических, масличных культур и семян трав для посева и на продовольственные цели. Производительность машины до 4 т/ч при очистке зерна на семена и до 6 т/ч - на продовольственные цели.

**Устройство.** Машина СМ-4 состоит из скребкового загрузочного транспортера 15 с питателями 1 (рис. 2), питающего устройства, решетного стана 11, воздушно-очистительной части 10, зернового шнека 12, отгрузочного элеватора 9, триерных цилиндров 4, рамы 13, механизма самопередвижения 14, электрооборудования и приводов.

*Скребок загрузочный транспортер 15* с двумя Т-образно расположенными шнековыми питателями 1 (рис. 2) шарнирно связан с рамой машины 13 и регулируется по высоте лебедкой 3 в зависимости от профиля площадки. Шнековые питатели шарнирно соединены с корпусом транспортера, благодаря чему копируют поверхность тока.

Скребковая цепь транспортера получает движение от распределительного шнека клиноременной передачей через предохранительную храповую муфту, отрегулированную на передачу крутящего момента 60–70 Нм.

Отключение загрузочного транспортера путем ослабления ремня и включение его в работу с необходимым натяжением ремня производят рукояткой 6, шарнирно соединенной с кронштейном натяжного ролика.

Для переезда по току загрузочный транспортер поднимают лебедкой 3.

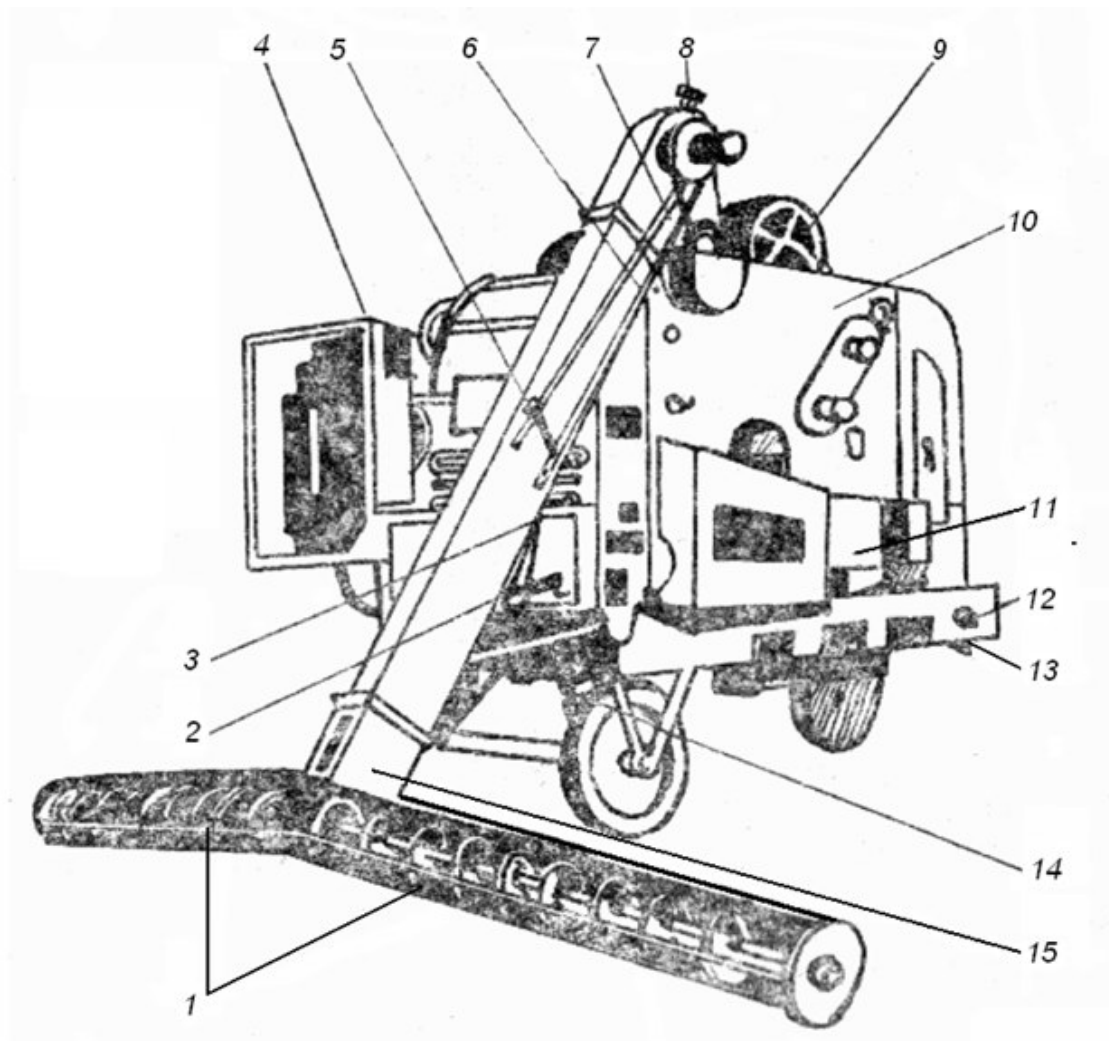


Рис. 2. Семяочистительная машина СМ-4: 1 – питатели; 2 – тяга элеватора; 3 – лебетка; 4 – триеры; 5 – регулировочная гайка; 6, 7 – рукоятки; 8 – натяжники; 9 – отгрузочный элеватор; 10 – воздушно-очистительная часть; 11 – решетный стан; 12 – зерновой шнек; 13 – рама; 14 – механизм самопередвижения; 15 – скребковый элеватор

*Воздухоочистительная часть* включает две замкнутые аспирационные системы (рис. 3), отстойные камеры 5 и 8, диаметральный вентилятор 7, съемный матерчатый фильтр 10. В общей стенке двух систем сделано окно для пропуска части воздуха из нагнетательной полости первой аспирации во всасывающую полость второй аспирации.

Из второй аспирации часть запыленного воздуха выходит через матерчатый фильтр 10 в атмосферу, очищаясь от пыли. Фильтр периодически очищают встряхиванием, а пыль падает в емкость под фильтром и удаляется скребком при остановке машины. Окно для установки фильтра закрывается съемной крышкой.

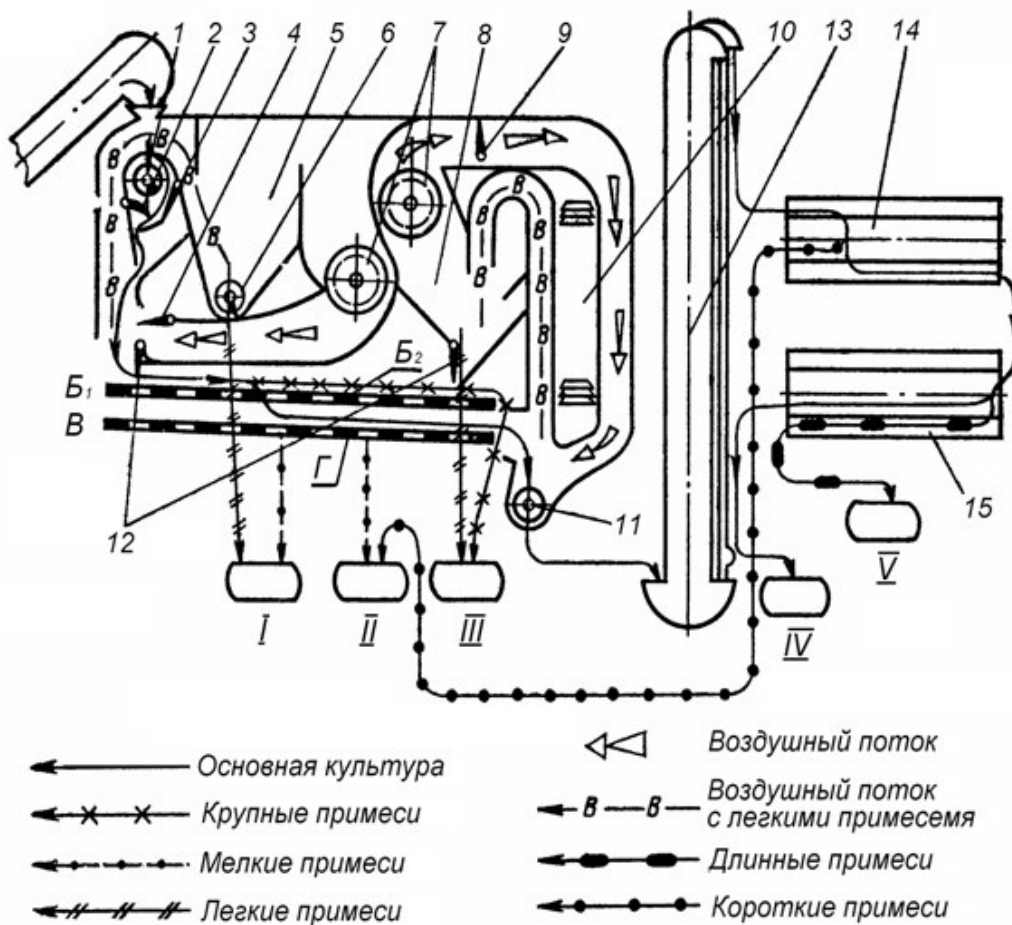


Рис. 3. Схема рабочего процесса машины СМ-4: 1 – распределительный шнек; 2 – подвижная перегородка; 3 – клапан-питатель; 4, 9 – воздушные заслонки; 5, 8 – отстойные камеры; 6 – шнек отходов; 7 – вентилятор; 10 – фильтр; 11 – шнек очищенного зерна; 12 заслонки; 13 – нория; 14, 15 – триеры

*Питающее устройство* (рис. 3) состоит из распределительного шнека 1, подвижной перегородки 2 и клапана-питателя 3. При обработке малосыпучих смесей для предотвращения сводообразования подвижную перегородку приводят в колебательное движение от решетного стана.

*Решетный стан* состоит из боковин, соединенных поперечными связями, и имеет четыре решета –  $B_1$ ,  $B_2$ ,  $B$  и  $\Gamma$ . Решета вставляют в рамки, которые закрепляют в решетном стане двумя зажимными устройствами. Для выхода фракций зернового материала решетный стан имеет скатные листы и желба. К раме машины решетный стан установлен на вертикальных упругих подвесках и приводится в колебание эксцентриковым механизмом с малой амплитудой (15 мм), но большой частотой (418 и 334 кол/мин).

Для правильного подбора решет необходимо знать назначение и роль каждого из них в схеме машины.

Решето  $B_1$  (разделительное) должно делить поступающий на него материал на две одинаковые по массе, но разные по размерам части. Решето  $B_2$  (колосовое) должно пропускать все зерно через отверстия и удалять только крупные примеси.

Выбор решета  $B$  (подсевное) производится так, чтобы через его отверстия проходили мелкие примеси. Через отверстия решета  $\Gamma$  (сортировальное) должно проходить мелкое зерно. При очистке семенного зерна решето  $\Gamma$  подбирают с большими отверстиями, чем при обработке продовольственного.

Щеточная очистка решет состоит из двух прямоугольных рамок с закрепленными щетками в каждой. Рамки со щетками прижимаются к нижней плоскости решет механизмами зажима в решетном стане и движутся возвратно-поступательно с малой частотой, но большой амплитудой.

Триеры машины служат для выделения из зернового вороха коротких и длинных примесей. Кукольный триер выделяет короткие примеси, овсюжный триер выделяет длинные примеси. Каждый триер состоит (рис. 4) из цилиндра (обечайки) 1, желоба 2 и вала-шнека 3.

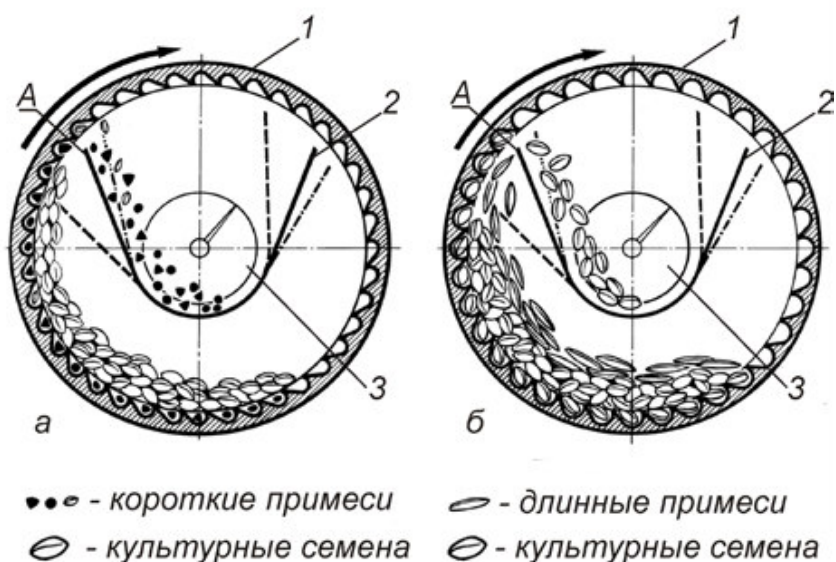


Рис. 4. Схема работы триеров: а – кукольного; б – овсюжного;  
 А – рабочая кромка желоба;  
 1 – цилиндр; 2 – желоб; 3 – шнек

Цилиндр и вал-шнек вращаются. Внутренняя поверхность цилиндров ячеистая. Цилиндр кукульного триера имеет ячейки меньшего диаметра, чем овсюжного. Желоб имеет возможность поворачиваться с помощью зубчатой пары вращением маховичка. Триеры установлены на раме горизонтально.

В процессе работы кукульного триера (рис. 4, а) короткие примеси ячейками выбираются и сбрасываются в желоб, из которого выводятся шнеком. Основная культура идет сходом с цилиндра. На овсюжном триере (рис. 4, б) ячейками выбираются и сбрасывается в желоб основная культура, а длинные примеси идут сходом с цилиндра.

Зерно вдоль цилиндра перемещается плужками, прикрепленными к желобу снизу (на рисунке не показаны). Качество работы триеров зависит от положения рабочей кромки А (см. рис. 4) и степени загрузки триеров зерном.

Положение рабочей кромки желоба определяется по указателю и фиксируется фрикционной парой, усилие которой регулируется торцевой гайкой.

Оптимальная загрузка триеров определяется по выходу длинных примесей. Поэтому триеры загружают до выхода основного зерна вместе с длинными примесями. Затем загрузку уменьшают до прекращения выхода чистого зерна в отходы. При перегрузке цилиндра ячейки не успевают поднимать семена в желоб и они сходят с примесями. При недогрузке в желоб помимо очищенных семян ячейками забрасываются и длинные примеси.

*Механизм самопередвижения* служит для перемещения машины по зернотоку вперед или назад: вдоль бунта в рабочем режиме и от бунта к бунту в транспортном режиме.

**Рабочий процесс.** При движении машины вдоль бунта зерновой материал с помощью питателей 1 и скребкового транспортера 15 (см. рис. 2) подается в распределительный шнек 1 (см. рис. 3). Шнек распределяет его по ширине и сбрасывает через щель между подвижной перегородкой 2 и подпружиненным клапаном-питателем 3 в воздушный канал первой аспирации.

Установленная подача зерна автоматически поддерживается включением и выключением самохода.

Зерно по воздушному каналу поступает на решето  $B_1$  (см. рис. 3) и делится им на две примерно равные по массе части, но различные по размерам зерен. Одна часть проходит через отверстия решета  $B_1$  и поступает на подсеивное решето  $B$ , через отверстия которого проходят

мелкие примеси, и по желобу выводятся в приемник *I*. С решета *B* зерно сходит на сортировальное решето *Г*, через отверстия которого проходят мелкое зерно и оставшиеся мелкие примеси (фуражные отходы) и по желобу выводятся в приемник *II*. Другая часть зерна сходит с решета *B*<sub>1</sub> на колосовое решето *B*<sub>2</sub>, проходит через его отверстия на решето *Г* и соединяется со сходом с решета *B*. Крупные примеси сходят с решета *B*<sub>2</sub> в приемник *III*. Очищенный решетками материал (сход с решета *Г*) по течке поступает во второй аспирационный канал, где из него воздушным потоком, создаваемым вентилятором, уносятся в отстойную камеру  $\delta$  оставшиеся легкие примеси и щуплые семена основной культуры. Из камеры  $\delta$  эти примеси самотеком поступают вместе со сходом с решета *B*<sub>2</sub> в приемник *III*.

Со второго аспирационного канала зерно поступает в шнек *11*, транспортируется им в первую ветвь двухпоточной норрии *13* и заслонкой в верхней головке направляется во вторую ветвь и выводится из машины. В этом случае очистку зерна производят для продовольственных целей, отключив из работы триера.

Для очистки на семена зерно направляют заслонкой в верхней головке норрии *13* в кукольный триер *14* для удаления коротких примесей. Ячейками цилиндра короткие примеси выбирают и сбрасываются в желоб, из которого шнеком выводятся в решетный стан, где объединяются с проходом решета *Г* и поступают в выход *II*.

Очищенное от коротких примесей зерно в кукольном триере подъемным колесом подается по течке в овсюжный триер *15* для удаления длинных примесей. Ячейки этого цилиндра выбирают зерно основной культуры в желоб, из которого оно шнеком подается во вторую ветвь норрии и далее выводится из машины (выход *IV*). Длинные примеси сходят с цилиндра в выход *V*.

Если семена очищаемой культуры длиннее (овес и др.), чем примеси, то сходом с овсюжного цилиндра в выход *V* выводится основная культура, а с желоба – короткие примеси.

Приводится машина в действие от двух электродвигателей.

**Регулировки.** *Подача зерна* в распределительный шнек регулируется заслонкой с помощью рукоятки *7* гребенкой грубо, а точно – регулировочной гайкой *5* (см. рис. 2).

*Усилие поджатия* подпружиненного клапана-питателя *3* (см. рис. 3) регулируют натяжением пружины рычагом-фиксатором. При обработке зерновых культур поджатие делают больше, чем при обработке мелкосеменных культур.

При работе с малосыпучим материалом для предотвращения сводообразования в питающем устройстве необходимо *продать колебание* подвижной перегородке 2 (см. рис. 3) с помощью колебателя.

*Скорость воздушного потока* в аспирационных каналах регулируют изменением частоты вращения вентиляторов 7 с помощью клиноременного вариатора и заслонками 4 (для первого канала) и 9 (для второго канала) (см. рис. 3).

*Выбор решет* для очистки заданной культуры производится по табл. 1, а правильность выбора проверяется с помощью лабораторных решет или решетного классификатора.

Таблица 1. Набор решет и триерных обечеек к машине СМ-4

Очищаемые культуры	Форма и размеры отверстий, мм				Триерные цилиндры с диаметром, мм	
	Б <sub>1</sub>	Б <sub>2</sub>	В	Г	ячеек коротких примесей	ячеек длинных примесей
Пшеница	□ 2,2–3,0	□ 3,0–4,0	∅ 2,5	□ 2,0–2,4	5,0	9,5
Рожь	□ 2,2–2,6	□ 3,0–3,6	∅ 2,5	□ 1,7–2,0	5,0	9,5–11,2
Ячмень	□ 2,4–3,0	□ 3,6–5,0	∅ 2,5	□ 2,2–2,6	6,3	9,5–11,2
Овес	□ 2,0–2,2	□ 2,6–3,6	∅ 2,5	□ 1,7–2,0	6,3	9,5
Кукуруза (зерно)	∅ 8,0	∅ 8,0	∅ 5,0	∅ 6,5	–	–
Просо	□ 1,7–2,0	□ 2,0–2,4	∅ 2,0	□ 1,5–1,7	–	–
Горох	∅ 6,5	∅ 8,0	∅ 3,6	□ 4,5–5,0	–	–
Гречиха	∅ 4,5–5,0 Δ 5,5	Δ 5,5–6,0	□ 2,6–3,0 ∅ 2,5–3,0	∅ 3,6–4,0	6,3	9,5
Вико-овсяная смесь	□ 2,6–3,0	∅ 6,5–8,0	∅ 2,5	□ 3,6–5,0	5,0	9,5
Свекла	∅ 5,0	∅ 8,0	□ 2,0–2,6	□ 2,2–2,6	9,5	9,5
Лен	□ 1,9–1,0	∅ 3,6–4,0	∅ 2,0	□ 0,8	3,6	5,0
Клевер, люцерна	□ 1,0–1,0	□ 1,2–1,3	∅ 1,3	□ 0,8–0,9	1,8	2,8
Житняк, пырей	∅ 5,0	∅ 8,0	□ 2,0–2,6	□ 2,2–2,6	5,0	9,5

Примечание. ∅ – решето с круглыми отверстиями; □ – решето с продолговатыми отверстиями; Δ – решето с треугольными отверстиями.

При отсутствии лабораторных решет проверку производят на основных решетках, просеивая навеску семян вручную над брезентом. Выбранные и проверенные решета устанавливают в машину, очистив их и протерев насухо чистой ветошью. Правильность выбора решет проверяют также в процессе работы на основе анализа проб, взятых из соответствующих выходов.

*Положение щеток* регулируют так, чтобы они плотно и равномерно прижимались к поверхности решет по всей ширине, а щетинки выступали через отверстия над поверхностью решет на 0,1–2,0 мм. Недостаточное прижатие щеток определяется по наличию застрявших семян в отверстиях решет.

*Частота колебаний решетного стана* при очистке мелкосемянных культур увеличивается. Для этого ведомый шкив на эксцентриковом валу привода решетного стана смещается и ремень перекидывается на ведущем блоке шкивов электродвигателя на ручей большего диаметра.

*Выбор типа ячейки триерной поверхности овсюжного и кукольного цилиндров (замена цилиндров)* зависит от очищаемой культуры в соответствии с их номенклатурой, представленной в табл. 1.

*Регулировка высоты установки рабочей кромки желоба.* Угол установки лотков подбирается таким образом, чтобы суммарные потери основного материала в отход не превышали 3 % от количества очищаемого материала. При высокой установке рабочей кромки *A* желоба в кукольном триере (см. рис. 4, *a*) часть коротких примесей не попадает в него и остается в зерне. При низкой установке в желоб поднимается больше коротких примесей, зерно получается более чистым, но часть полноценных семян будет попадать в желоб и выходить вместе с примесями. При высокой установке рабочей кромки *A* желоба в овсюжном триере (см. рис. 4, *б*) зерно получается более чистым, но часть полноценных семян остается в цилиндре и сходит вместе с длинными примесями. При низкой установке много длинных примесей остается в очищенном зерне и меньше семян попадает в отходы.

## **2.2. Стационарная семяочистительная машина К-531/1 «Петкус-Гигант»**

**Назначение.** Семяочистительная машина К-531/1 «Петкус-Гигант» относится к воздушно-решетно-триерным машинам и применяется для вторичной очистки семян различных культур в поточных линиях или же в качестве отдельной машины. В последнем случае материал должен быть обработан на машинах предварительной очистки. Производительность машины до 2,5 т/ч при очистке зерна пшеницы на семена.

**Устройство.** Основные рабочие органы машины: приемный бункер 1, воздушно-очистительная часть 2, решетный стан 3 и два триера 4 (рис. 5). Приемный бункер 1 в нижней части имеет питающий валик 2 и заслонку 3 для регулирования подачи зерна.

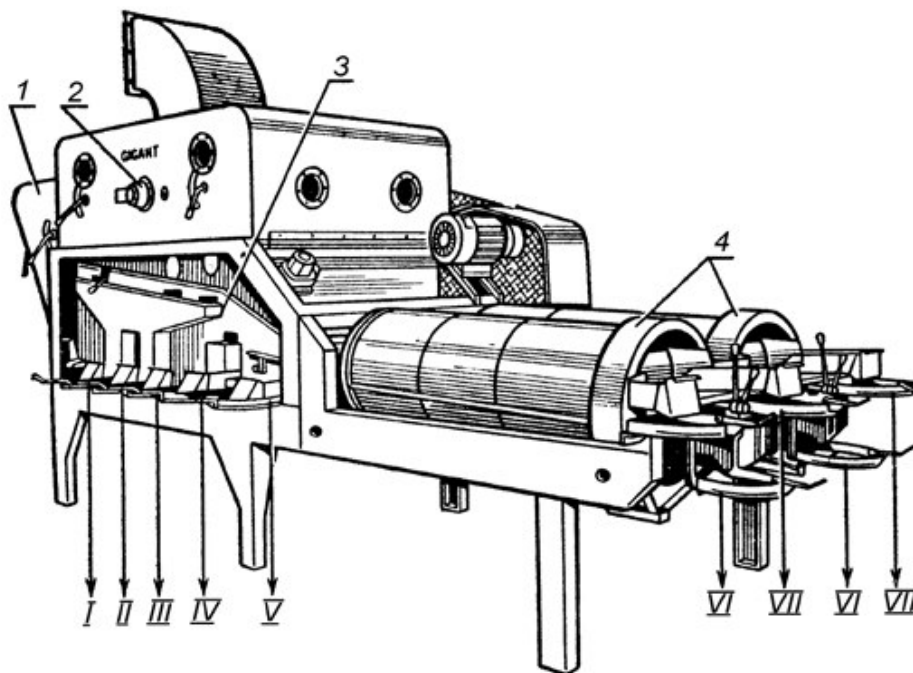


Рис. 5. Общий вид сеяноочистительной машины К-531/1:  
 1 – приемный бункер; 2 – воздушно-очистительная часть;  
 3 – решетный стан; 4 – триеры; I – легкие примеси из первой аспирации; II – мелкие примеси; III – легкие примеси из второй аспирации; IV – крупные примеси; V – очищенный материал (при работе с выключенными триерами); VI – короткие примеси; VII – очищенный материал; VIII – пыль

*Воздушно-очистительная часть 2* состоит по аналогии с машиной СМ-4 состоит из двух аспирационных каналов, вентилятора, двух отстойных камер с выходами I и III.

*Решетный стан 3* на машине «Петкус-Гигант» в отличие от СМ-4 имеет два решета: верхнее *колосовое* и нижнее *подсевное*. Решетные полотна вставляются в рамки по два в каждую, которые затем вдвигаются в решетный стан. Металлический решетный стан установлен на четырех подвесках (резинослойные пружины) и приводится в колебательное движение от эксцентрикового вала. Силы инерции частично уравновешиваются противовесами. Верхнее решето очищается колотушками-подбивальщиками, нижнее – щетками.

*Триеры 4* работают параллельно и имеют сменные цилиндры с одинаковыми размерами ячеек. При необходимости можно устанавливать комбинированные цилиндры с размерами ячеек 5,6 и 7,1 мм (на последней 1/3 длины цилиндров).

При необходимости триеры можно выключать из работы с помощью кулачковой муфта на приводном валу.

Воздушно-очистительная, решетчатая части и триеры выполнены отдельными секциями, которые при установке скрепляют между собой.

**Рабочий процесс.** В процессе работы машины зерновой материал из приемного бункера питающим валиком подается на сетку первого аспирационного канала. Легкие примеси отсасываются воздушным потоком вентилятора, собираются в отстойной камере и периодически выводятся из машины (выход *I*).

С сетки первой аспирации зерно поступает на верхнее (проходное) решето. Крупные примеси сходят с решета в выход *IV*, а семена основной культуры и мелкие примеси проходят через его отверстия на нижнее (подсевное) решето.

Мелкие примеси и мелкие семена очищаемой культуры (проходят сквозь отверстия решета) поступают в выход *II*, а семена основной культуры с оставшимися примесями сходят по решету на сетку второго аспирационного канала. На сетке легкие примеси и щуплые семена отсасываются воздушным потоком, оседают в отстойной камере и периодически выводятся из машины (выход *III*). Воздух с пылью выводится из машины по трубопроводу (выход *VIII*), а полова, отделенная вращающимися сетчатыми цилиндрами, выводится из машины (выход *III*). С сетки второго аспирационного канала материал поступает параллельными потоками в триерные цилиндры. Короткие примеси ячейками триеров забрасываются в колеблющийся лоток и выводятся из машины через выход *VI*. Идущий сходом по цилиндрам очищенный материал черпаковым колесом поднимается вверх и выбрасывается в выгрузные точки (выход *VII*). Если материал не требуется очищать в триерах, то его с сетки второго аспирационного канала съемной заслонкой направляют в выход *V*, а триерные цилиндры отключают с помощью кулачковой муфты. Набор решет к машине К-531/1 приведен в табл. 2.

**Регулировки.** *Подача зерна* в машину регулируется заслонкой, установленной над питающим валиком приемного бункера.

*Выбор решет и триеров* производится по табл. 2. Методика подбора и проверки решет аналогична машине СМ-4.

*Скорость воздушного потока* регулируется заслонками в воздуховодах вентилятора и частотой вращения вентилятора с помощью кли-

норременной передачи с двухручьевыми шкивами. При очистке зерновых и зернобобовых культур число оборотов вентилятора должно составлять  $1050 \text{ мин}^{-1}$ . При очистке семян трав число оборотов уменьшается до  $850 \text{ мин}^{-1}$ .

Таблица 2. Набор решет и триеров к машине К-531/1 «Петкус-Гигант»

Культуры	Рабочий размер отверстий решет и ячеек триеров, мм				Триеров, Ø
	Верхнего решета		Нижнего решета		
	с круглыми отверстиями, Ø	с продолговатыми отверстиями, □	с круглыми отверстиями, Ø	с продолговатыми отверстиями, □	
Пшеница	4,5	3,75–4,0	2,2	2,25–2,5	5,6
Рожь	4,5	3,25–3,75	2,2	1,8–2,0	5,6
Ячмень	6,0	4,0–5,0	2,25–2,75	2,5–3,0	5,6; 7,1
Овес	6,0	3,25–2,75	2,25–2,75	1,8–2,0	5,6; 7,1
Гречиха	6,0	4,0–5,0	3,5	2,25–2,5	
Просо	3,5	2,2–2,25	1,8	1,3–1,5	
Лен долгунец	3,5–4,5	1,3–1,6	1,75–2,2	0,8	3,1–3,5
Клевер красный	1,75–2,2	1,3–1,5	1,25	0,6–0,9	
Люцерна	1,75–2,2	1,3	1,25	0,6–0,9	
Тимофеевка	1,25–1,75	1,0–1,3	0,8–1,25	0,6	
Клевер белый	1,75	1,13	1,25	0,6	
Овсяница луговая	2,75	1,5–1,7	1,25–1,75	0,6–0,9	

*Качество работы триеров* зависит от положения рабочей кромки желоба, который регулируется рычагом и фиксируется тормозом.

*Положение щеток* под нижним решетом регулируют перемещением поддерживающих роликов по продолговатым отверстиям в боковинах решетного стана.

*Степень очистки верхнего решета* зависит от силы ударов колотушек-подбивальщиков о его поверхность, которая регулируется рычагом.

### 3. СПЕЦИАЛЬНЫЕ ЗЕРНООЧИСТИТЕЛЬНЫЕ МАШИНЫ

#### 3.1. Магнитная семяочистительная машина К-590

**Назначение.** Машина магнитная семяочистительная К-590 предназначена для очистки семян клевера, люцерны, льна и других мелкосемянных культур от трудноотделимых семян сорных растений с шероховатой поверхностью. Машина может работать как в поточных линиях семяочистительно-сушильных пунктов и заводов, так и индивиду-

ально. Производительность машины за час чистой работы на очистке клевера – 0,4 т, льна – 0,5 т.

**Устройство.** Основные узлы машины (рис. 6): приемный бункер 1 со шнековым дозатором семян 15, двухвальный смеситель 2, щетка-увлажнитель 3, бак для воды 5 с поплавковой камерой 4, наклонный шнек 6, вибрационный питатель-распределитель 7, магнитный барабан 8 со скребком 13, аппарат дозирования магнитного порошка 12, приемник семян 9, емкости 10, 11 для II фракции семян и примесей, циклон со встроенным вентилятором (на схеме не показан), привод, электрооборудование.

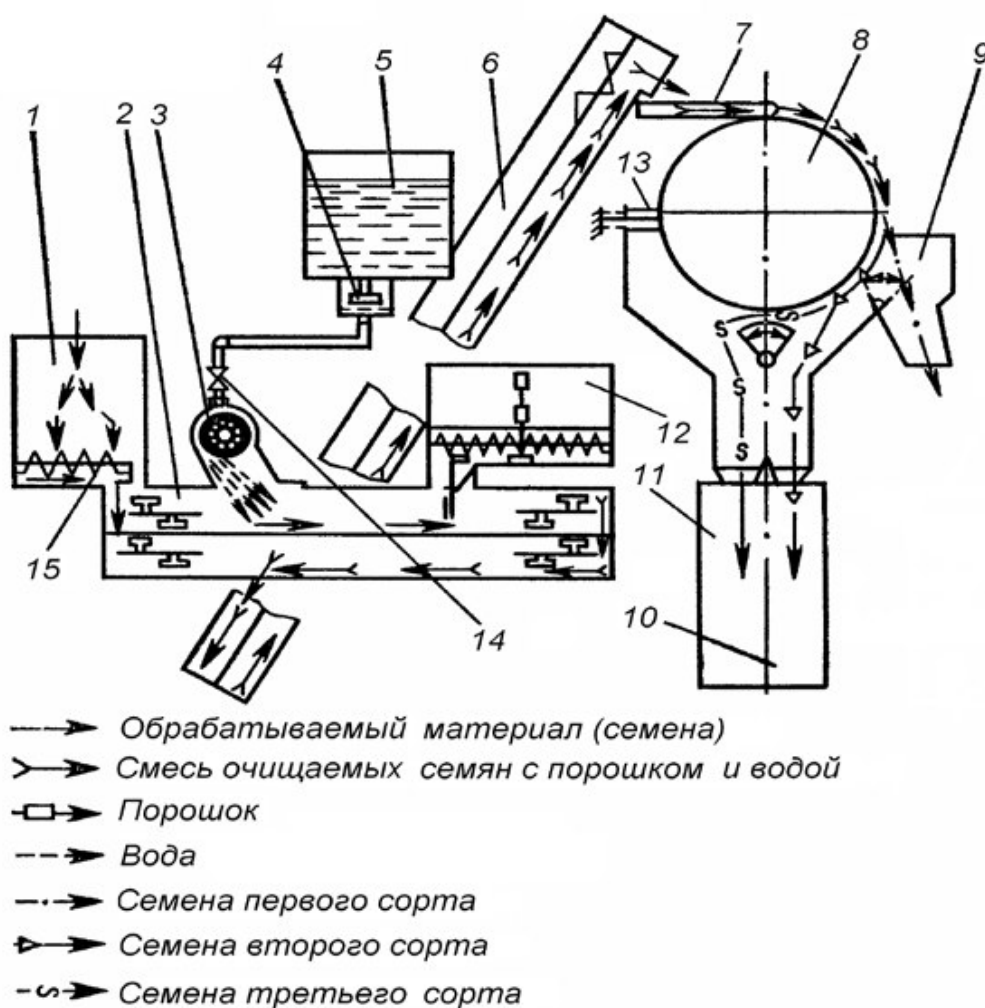


Рис. 6. Схема сеяноочистительной магнитной машины К-590:  
 1 – бункер для семян; 2 – смеситель; 3 – увлажнитель; 4 – поплавковая камера;  
 5 – бак для воды; 6 – наклонный шнек; 7 – питатель-распределитель;  
 8 – магнитный барабан; 9 – приемник семян; 10, 11 – емкости для II фракции семян  
 и примесей; 12 – аппарат дозирования порошка; 13 – скребок;  
 14 – кран-дозатор воды; 15 – шнековый дозатор семян

*Бункер для семян 1* представляет собой сварной корпус со съемным дном, благодаря которому бункер легко очищать. Сверху бункера установлена съемная сетка для задержания крупных примесей, а у основания – шнековый дозатор 15, который в сочетании с механизмом привода обеспечивает бесступенчатую регулировку подачи семян из бункера в смеситель.

*Смеситель 2* имеет две камеры. В каждой камере смесителя расположен горизонтальный вал с закрепленными под углом к его оси лопатками, которые перемешивают семена с порошком и одновременно перемещают смесь вдоль смесителя.

*Увлажнитель 3* представляет собой кожух с установленной в нем круглой вращающейся щеткой, которая распыляет поток воды на мелкие частицы. Регулятор расхода в сочетании с поплавковой камерой 4 обеспечивает заданный расход воды независимо от уровня ее в баке 5.

*Наклонный шнек 6* служит для дополнительного перемешивания семян с порошком и перемещения их из смесителя на вибрационный питатель-распределитель 7.

*Вибрационный питатель-распределитель 7* равномерно распределяет семена по всей ширине желоба и подает их на поверхность магнитного барабана. Колебания питателю передаются эксцентриковым механизмом.

*Магнитный барабан 8* включает обечайку (цилиндр) из нержавеющей стали, внутри которой по образующей расположены постоянные магниты с чередующейся полярностью. Распорками между магнитами служит алюминиевый сепаратор. Применение магнитного барабана с постоянными магнитами в сравнении с электромагнитом упростило конструкцию машины и одновременно повысило ее производительность, так как очистка семян ведется всей поверхностью барабана.

*Аппарат дозирования порошка 12* имеет ворошилку, которая разрыхляет порошок и подает его через выпускное отверстие в проволочный шнек, а тот – в смеситель. При сухой очистке перекидной заслонкой порошок направляют в первую камеру смесителя, а при увлажненной – во вторую.

*Приемник семян 9* изготовлен из листового алюминия во избежание намагничивания. Внутри приемника расположены подвижные заслонки, которыми регулируют разделение семян по фракциям.

*Циклон со встроенным вентилятором* служит для отсасывания магнитной пыли от очагов пыления. Загрязненный воздух поступает в верхнюю часть корпуса циклона, очищается от пыли и других приме-

сей и выходит через раскручиватель. Пыль с примесями осаждается в бункер и по мере накопления выгружается.

Машина К-590 закрытого исполнения, поэтому запыленность воздуха и уровень шума в рабочей зоне значительно ниже, чем у ее предшественников. Наблюдение за работой осуществляется через прозрачное смотровое окно, а открывающиеся дверцы обеспечивают свободный доступ к механизмам машины при обслуживании и регулировках.

**Рабочий процесс.** Предварительно очищенные на воздушно-решетно-триерных машинах или пневмосортировальных столах семена подаются в приемный бункер 1, из которого они шнековым дозатором направляются в первую камеру смесителя 2. Одновременно в эту камеру из аппарата дозирования 12 подается магнитный порошок трефалин (80 % закиси-окиси железа и 20 % мела), который лопатками вала смесителя перемешивается с семенами. Смесь перемещается во вторую камеру смесителя, а из нее – в наклонный шнек 6, в котором дополнительно перемешивается и подается на вибрационный питатель-распределитель 7. Здесь семена равномерно распределяются по ширине желоба питателя и подаются на поверхность магнитного барабана 8 по всей его длине.

Полноценные семена с гладкой поверхностью не покрываются магнитным порошком и сходят с поверхности барабана в приемник 9 (первый сорт).

Частично покрытые порошком щуплые и поврежденные семена и некоторые сорняки удерживаются магнитным полем на поверхности барабана до поворота его на определенный угол, при котором они падают в приемник и направляются в ящик 10 (второй сорт).

Полностью покрытые порошком шероховатые семена сорняков, загнившие и поврежденные семена основной культуры и свободный порошок удерживаются на поверхности барабана примерно до половины его оборота, а потом падают и по рукаву приемника направляются в ящик 11 (примеси). Прилипшие к барабану сорняки, битые семена и излишки порошка счищаются скребком 13.

При очистке клевера и люцерны от трудноотделимых семян подорожника и горчача очищаемый материал увлажняют для лучшего обволакивания семян сорняков порошком. Для этого воду из бака 5 через регулятор подают на вращающуюся щетку увлажнителя 3, которой она разбрызгивается на мелкие капли и увлажняет семена. При увлажнении семян перекидной заслонкой аппарата дозирования 12 магнитный

порошок подают во вторую камеру смесителя 2 для более тщательного перемешивания вначале с водой а затем с порошком.

**Регулировки.** *Подача семян и магнитного порошка* в смеситель 2 зависит от скорости вращения шнеков дозатора семян 15 и дозатора порошка 12. Скорость вращения шнеков регулируется изменением длины кулис в механизмах привода прерывистого действия. Расход порошка составляет 1–2,5 % от производительности машины.

*Расход воды* при обработке семян с увлажнением регулируется регулятором расхода воды по шкале и составляет 1–2 % от производительности машины (2–5 л/ч). Правильность настройки регулятора расхода определяют по фактическому минутному расходу воды. Для этого трехходовой кран устанавливают в положение «слив» и собирают воду в мерный стакан за одну минуту.

*Качество разделения семян на фракции* регулируется двумя заслонками, установленными в приемнике семян 9 под магнитным барабаном. Заслонки устанавливают так, чтобы в первый сорт поступали только кондиционные семена, второй сорт содержал минимальное количество основной культуры, а в примеси поступали только отходы.

### 3.2. Пневматический сортировальный стол СПС-5

**Назначение.** Пневматический сортировальный стол СПС-5 предназначен для очистки и сортирования семян различных культур по плотности (удельному весу), предварительно очищенных на воздушно-решетных и триерных машинах.

Опытами установлено, что при высеве крупных тяжеловесных семян с большой плотностью урожайность зерновых культур повышается на 2–5 ц/га. При очистке по плотности хорошо выделяются такие сорняки, как плевел, василек, полевая горчица, пырей, овсюг, костер, спорынья, головня и др., а также поврежденные зерна (загнившие, изъеденные), частицы стеблей и т. д.

Пневматический стол используют в составе поточных зерноочистительных агрегатов, а также самостоятельно. В последнем случае машину необходимо дооборудовать загрузочным устройством, аспирационным вентилятором, воздухопроводами и устройством для сбора и подачи промежуточной фракции семян на повторную обработку.

**Устройство.** Пневматический сортировальный стол СПС-5 состоит из следующих основных узлов (рис. 7, а, б): стана 2, деки 3, зонта 8, механизма 9 вибропривода деки, загрузочного рукава 5 с клапаном-

питателем 4, патрубка 6, механизма 7 регулирования расхода воздуха, механизмов 10 и 12 регулирования продольного и поперечного углов наклона деки, механизма 16 регулирования частоты колебаний деки. Все рабочие органы смонтированы на станине 1.

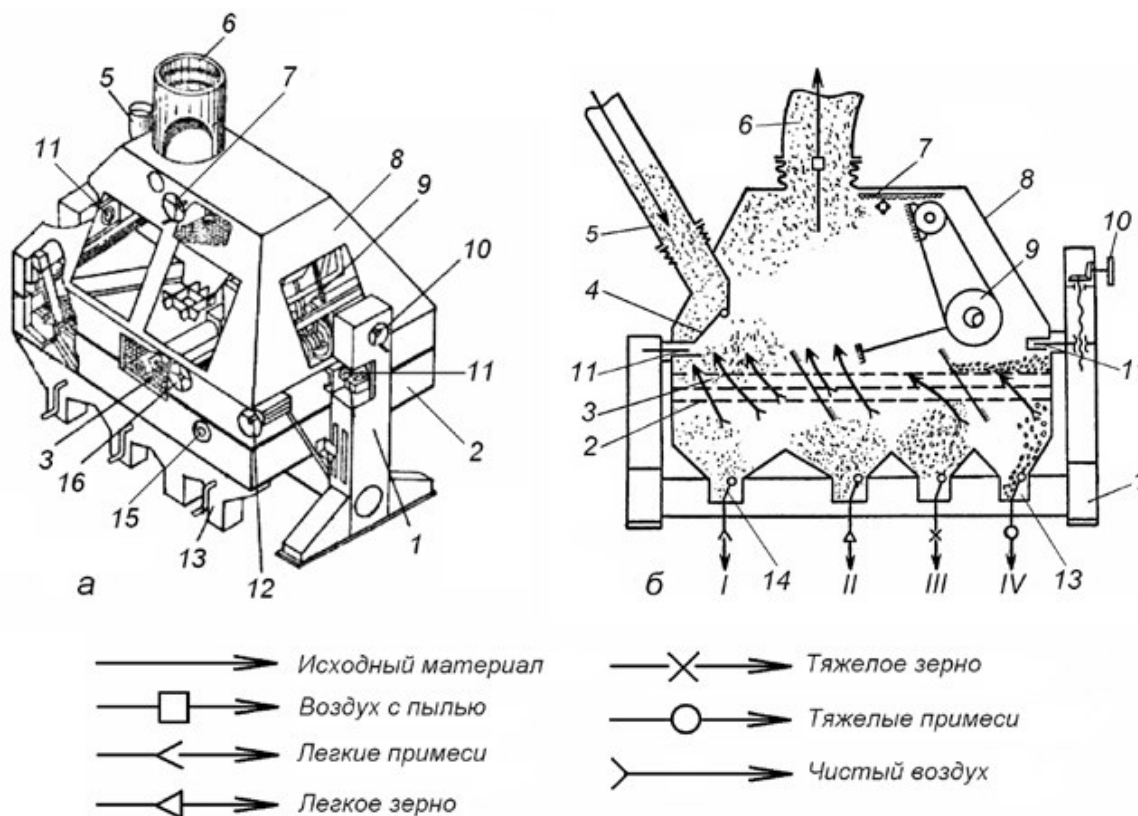


Рис. 7. Стол пневматический сортировальный СПС-5: а – общий вид; б – технологическая схема; 1 – станина; 2 – стан; 3 – дека; 4 – клапан-питатель; 5 – загрузочная горловина; 6 – патрубок; 7 – механизм регулировки расхода воздуха; 8 – зонт; 9 – механизм вибропривода деки; 10 – механизм регулировки продольного угла наклона; 11 – шаровые опоры; 12 – механизм регулировки поперечного угла наклона; 13 – приемники зерна; 14 – вакуумный клапан; 15 – пробоотборник; 16 – механизм управления вариатором

Зонт 8 установлен на станине 1 в двух шаровых опорах 11. В боковых и задней стенках имеются смотровые окна, герметично закрываемые остеклененными рамками. Сверху зонта имеется патрубок 6 для подсоединения к вентилятору и механизм 7 регулировки расхода воздуха. Механизм регулировки расхода воздуха состоит из заслонки, которая перемещается маховичком с помощью зубчатой рейки.

В передней стенке зонта установлена загрузочная горловина 5 с клапаном-питателем 4 для ввода зерна в машину. Клапан-питатель

подпружинен и открывается только от веса зерна, исключая подсос воздуха через горловину.

*Механизм 9 вибропривода деки* смонтирован во внутренней полости зонта и включает эксцентриковый механизм, электродвигатель и клиноременный вариатор. Эксцентриковый механизм состоит из вала с подшипниками на маятниковой опоре, двух эксцентриков (один в другом) с противовесами и шатуна. Шатун соединен с поперечной трубой стана. Рычаги эксцентриков с противовесами соединяются двумя болтами. Отпуская болты и разворачивая эксцентрики и противовесы на необходимый угол, ориентируясь по шкале на противовесе, можно изменять амплитуду колебаний деки.

Электродвигатель установлен на плите, шарнирно соединенной с зонтом и поддерживаемой двумя пружинами. На вал электродвигателя насажен вариатор, от которого клиновым ремнем вращение передается на шкив вала вибратора. Механизмом 16 управления вариатором через трос плита электродвигателя может поворачиваться. При этом изменяется межцентровое расстояние клиноременной передачи и диаметр шкива вариатора и, следовательно, частота вращения вала вибратора.

*Стан 2* подвешен к зонту 8 на четырех подвесках-пружинах. С правой стороны стана имеется четыре приемника 13 зерна по фракциям с вакуумными клапанами 14 и тремя делительными заслонками. Вакуумные клапаны открываются только от веса зерна и исключают подсос воздуха через приемники. Над заслонками имеется два пробоотборника 15 для отбора проб зерна. В пазах стана с передней стороны установлена и зафиксирована дека 3. Пространство между станом и зонтом закрыто брезентовым чехлом.

*Дека 3* представляет собой металлическую сетку с поддерживающей решеткой и продувается восходящим потоком воздуха. Над декой в передней части расположен борт легкой фракции, а в задней – борт тяжелой фракции.

*Механизм 12 регулировки поперечного угла наклона деки* включает маховик, винт и тягу и позволяет менять угол подъема правого края деки за счет поворота зонта 8 в опорах 11. Угол наклона определяется по шкале, закрепленной на кронштейне.

*Механизм 10 регулировки продольного угла наклона деки* включает маховик, коническую зубчатую передачу и винт и позволяет менять продольный угол наклона за счет подъема или опускания задней опоры 11 зонта 8.

**Рабочий процесс.** В процессе работы пневматического стола (рис. 7, *a, б*) по загрузочной горловине 5 через клапан-питатель 4 зерновой материал подается на рабочую сетчатую поверхность деки 3, продуваемую потоками воздуха и совершающую колебательные движения под углом к горизонтальной плоскости. Материал, поступающий на деку, под действием потока воздуха и колебаний приходит в псевдосжиженное состояние. При этом частицы с большей плотностью (тяжелые) опускаются к поверхности деки, а частицы с меньшей плотностью (легкие) – всплывают. Нижний слой материала за счет трения о поверхность деки движется вверх в направлении колебаний (фракция *IV* – тяжелые примеси). Верхний слой материала имеет незначительную связь с нижележащими семенами, стекает в сторону опущенного края деки под действием собственного веса (фракция *I* – легкие примеси). В результате на разгрузочной кромке деки можно получить фракции *I–IV*, плотность которых увеличивается от первой к последней.

Пневматический стол может работать по трем схемам (рис. 8): очистка (*a*), сортирование (*б*), очистка-сортирование (*в*).

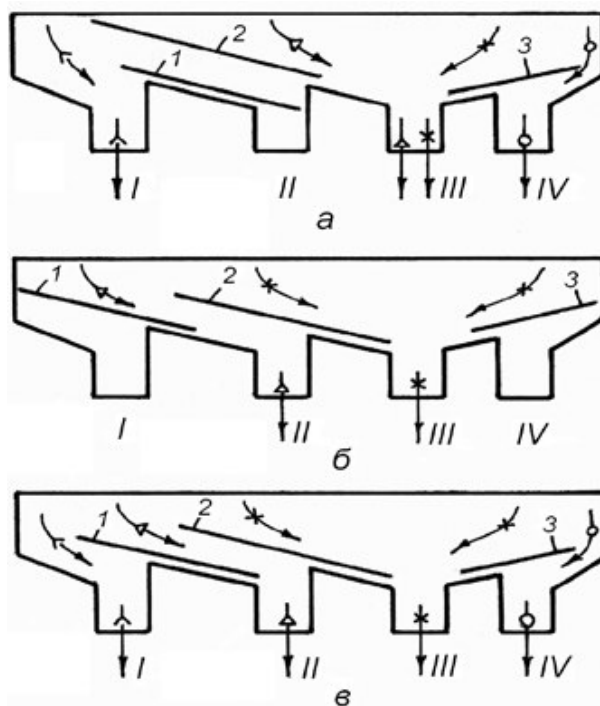


Рис. 8. Схема обработки семян на пневматическом сортировальном столе СПС-5:  
*a* – очистка; *б* – сортирование; *в* – очистка-сортирование;  
 1, 2, 3 – заслонки; *I* – легкие примеси; *II* – легкий материал;  
*III* – тяжелый материал; *IV* – тяжелые примеси

*Очистка* – выделение из материала легких и тяжелых примесей: *I* – легкие примеси; *III* – очищенный материал; *IV* – тяжелые примеси.

*Сортирование* – материал делится на фракции: *II* – легкий материал, *III* – тяжелый материал.

*Очистка-сортирование* – из материала выделяются легкие и тяжелые по сравнению с основным материалом примеси, при этом семена делятся на фракции: *I* – легкие примеси; *II* – легкий материал; *III* – тяжелый материал; *IV* – тяжелые примеси.

Кроме того, на пневматическом столе можно очистить материал только от легких или только от тяжелых примесей и т. д. В зависимости от выбранной схемы работы стола должны быть отрегулированы соответственно делительные заслонки *1*, *2*, *3* приемника (рис. 8).

При работе по схеме (*а*) заслонку *1* открывают так, чтобы в легкие отходы попадало минимальное количество полноценного зерна. Заслонка *2* перекрывает выход фракции *II*. Заслонка *3* открыта так, чтобы в тяжелые отходы попало минимальное количество полноценного зерна.

При работе по схеме (*б*) заслонка *1* перекрывает выход легких примесей, заслонка *3* – тяжелых. Заслонка *2* разделяет очищенный материал на легкий и тяжелый, при этом она должна быть поставлена так, чтобы тяжелого материала было примерно 75 % от всего очищенного зерна.

При работе по схеме (*в*) заслонки *1* и *3* должны быть отрегулированы так, как описано для схемы (*а*), заслонка *2* – так, как для схемы (*б*).

**Регулировки.** *Подача семян* регулируется шибером загрузочного устройства при закрытых заслонках вентилятора. Постепенно увеличивают подачу, пока толщина слоя на деке у разгрузочного окна загрузочной горловины *5* (см. рис. 7) будет составлять для мелкосеменных культур 25–30 мм, а для семян средней величины – 45–60 мм. Материал должен двигаться вдоль плоскости деки и собираться валиком у борта тяжелой фракции.

*Скорость воздушного потока* регулируется постепенным открытием заслонки механизма *7* регулировки расхода воздуха (см. рис. 7) до состояния легкого «кипения» материала на поверхности деки. При возникновении «фонтанов» скорость воздушного потока уменьшают.

*Частота колебаний деки* регулируется клиноременным вариатором механизма вибропривода *9* (см. рис. 7) так, чтобы материал плавно перемещался вверх по деке без «прыжков». При амплитудах колебаний больше 4 мм нельзя работать на максимальной частоте вращения

вала вибратора, а при максимальной амплитуде необходимо работать на частоте до 400 мин<sup>-1</sup>. Несоблюдение этого требования приводит к снижению эффекта разделения семян и может явиться причиной выхода из строя вибратора.

Оптимальную частоту колебаний деки и скорость воздушного потока определяют опытным путем на конкретном материале. Частоту колебаний можно считать оптимальной, если зерновой материал на деке распределен равномерно, при этом у борта деки со стороны подачи слой может быть несколько толще. Если же после регулировки частоты колебаний деки появилась необходимость в увеличении или уменьшении скорости воздушного потока и при этом расположение материала на деке нарушилось, то нужно вторично провести регулировку частоты колебаний деки.

*Угол наклона деки* в продольном и поперечном направлениях выбирают предварительно по табл. 3 и регулируют механизмами 10 и 12 (см. рис. 7).

С увеличением продольного угла наклона деки уменьшается скорость движения зерна вверх, качество разделения улучшается. При большом наклоне значительное количество тяжелых семян поступает в легкую фракцию. При уменьшении угла наклона скорость движения зерна вверх увеличивается, но менее четко происходит разделение и легкие семена попадают в тяжелую фракцию. От величины поперечного угла наклона деки зависит стекание легкой фракции к разгрузочной кромке деки. Чем больше этот угол, тем быстрее легкие фракции сходят с деки и тем больше качественного материала идет с легкой фракцией и в отходы.

Таблица 3. Параметры настройки стола СПС-5 для различных культур

Культуры	Производительность, т/ч	Поперечный угол наклона, град	Продольный угол наклона, град	Амплитуда колебаний, мм
Пшеница	2,5	1,5–2,5	4,0–6,0	4,5–6,5
Ячмень	2,0	2,0–3,0	4,0–6,0	4,5–6,5
Рожь	2,0	1,5–2,5	4,0–6,0	4,5–6,5
Гречиха	1,2	1,0–2,0	3,0–5,0	4,0–6,0

*Амплитуда колебаний деки* выбирается также предварительно по табл. 3. Рекомендуются сначала установить среднее значение амплитуды колебаний, для чего эксцентрики вибропривода разворачивают так, чтобы стрелка на секторе противовеса совпала с меткой 5 на шкале.

## Контрольные вопросы

1. Для чего предназначена машина МПО-50?
2. По каким признакам разделяется зерновой ворох на машине?
3. Для чего служит встряхиватель?
4. От чего зависит качество работы машины МПО-50?
5. Как регулируется скорость воздушного потока?
6. По каким признакам разделяется зерновой ворох на машинах СМ-4 и «Петкус-Гигант»?
7. Как устроена и работает аспирационная система машин СМ-4 и «Петкус-Гигант»?
8. Как можно изменить скорость воздушного потока в аспирационной системе?
9. Как устроен и работает решетный стан машины СМ-4?
10. Как производится очистка верхнего и нижнего решет от забивания семенами?
11. Чем отличается кукольный триер от овсюжного?
12. От чего зависит качество очистки и сортирования семян?
13. Как проверить правильность выбора решет?
14. В каких случаях и как отключаются триеры?
15. По каким признакам разделяется ворох на машине К-590?
16. Когда производится обработка семян с увлажнением?
17. Как регулируется подача магнитного порошка в смеситель?
18. Чем регулируется разделение семян на фракции?
19. По каким признакам разделяется зерновой ворох на машине СПС-5?
20. Для чего служит клапан-питатель в загрузочной горловине?
21. По каким схемам может работать пневматический стол?
22. От чего зависит качество разделения семян на фракции?
23. Как регулируется амплитуда колебаний деки?

## СОДЕРЖАНИЕ

Введение .....	3
1. Безрешетная зерноочистительная машина МПО-50 .....	5
2. Воздушно-решетно-триерные машины .....	7
2.1. Передвижная семяочистительная машина СМ-4.....	7
2.2. Стационарная семяочистительная машина К-531/1 «Петкус-Гигант» .....	14
3. Специальные зерноочистительные машины.....	17
3.1. Магнитная семяочистительная машина К-590 .....	17
3.2. Пневматический сортировальный стол СПС-5.....	21