

ВВЕДЕНИЕ

В сельском хозяйстве Республики Беларусь используется более десятка различных марок сеялок и комбинированных почвообрабатывающе-посевных агрегатов. Тем не менее есть один способ изучить все эти машины и не только эти, но и те, которые появятся в ближайшие годы. Суть данного способа заключается в следующем: от общего к частному и через частное к более глубокому пониманию общего.

Все посевные машины имеют примерно одинаковое общее устройство и одни исходные регулировки. Они состоят из небольшого количества рабочих и вспомогательных органов, имеющих во всех машинах одинаковое назначение и общее название. Отличаются они между собой разновидностями этих составных частей. На первый взгляд, эти разновидности могут казаться бесчисленными. Но если за каждой конструкцией видеть тип, техническое решение, которое лежит в ее основе, то их окажется совсем немного.

Современные сеялки для посева зерновых, зернобобовых и других близких к ним культур по принципу работы можно разделить на два типа: индивидуального и централизованного высева.

При индивидуальном высеве семена к каждому сошнику дозированно подаются отдельным высевающим аппаратом. При централизованном высеве дозирующий аппарат подает семена на всю ширину захвата сеялки или ее часть. Затем распределительное устройство разделяет поток семян по семяпроводам и сошникам. Известны различные типы распределительных устройств, но на современных сеялках используются пневматические высевающие системы, в которых транспортировка и распределение выполняются воздушным потоком.

Сеялки индивидуального высева относятся к старому поколению машин, но некоторые фирмы продолжают выпускать подобные сеялки, которые могут обеспечить достаточное качество посева.

Известно также значительное количество моделей комбинированных почвообрабатывающе-посевных агрегатов, на которых используются высевающие системы индивидуального или централизованного дозирования семян.

В результате изучения посевных машин студент должен приобрести навыки практического выполнения настроечных работ и дать исчерпывающие ответы на вопросы по пунктам учебной программы.

1. ЦЕЛЬ И ПОРЯДОК ВЫПОЛНЕНИЯ РАБОТЫ

Целью работы является изучение устройства и рабочего процесса механической сеялки СЗТМ-4Н и пневматической сеялки СПУ-3, освоение методики настройки их на качественное выполнение технологического процесса.

При выполнении работы необходимо:

- 1) изучить устройство, рабочий процесс и регулируемые параметры сеялки СЗТМ-4Н;
- 2) изучить устройство, рабочий процесс и регулируемые параметры сеялки СПУ-3.

2. НАЗНАЧЕНИЕ, ОБЩЕЕ УСТРОЙСТВО, РАБОЧИЙ ПРОЦЕСС И РЕГУЛИРУЕМЫЕ ПАРАМЕТРЫ СЕЯЛКИ ЗЕРНОТУКОВОЙ МЕХАНИЧЕСКОЙ СЗТМ-4Н

Сеялки зернотуковые механические навесная СЗТМ-4Н и полуприцепная СЗТМ-4 (в дальнейшем сеялки) предназначены для рядового сева зерновых колосовых (пшеница, рожь, ячмень, овес), зернобобовых (горох, люпин, вика, соя) и других культур (рапс, клевер, люцерна, лен) с одновременным внесением стартовых доз гранулированных минеральных удобрений. Оба варианта сеялок (СЗТМ-4 и СЗТМ-4Н) имеют сходное устройство и аналогичные технологические и конструктивные элементы. Сеялка СЗТМ-4Н агрегируется с колесными тракторами класса 2,0 («Беларус» серии 1200). Комплектуется сошниковым брусом с килевидными или двухдисковыми сошниками.

Общее устройство. Сеялка СЗТМ-4Н (рис. 1) состоит из следующих основных узлов: рамы 4 с трехточечным навесным устройством, приводного колеса 9, бункера 1, аппаратов дозирования семян 7, аппаратов дозирования удобрений 8, маркеров 5, привода дозаторов семян 2, привода дозаторов удобрений 3, загортачей 6, прибора контроля работы сеялки, рыхлителей следов колес трактора, сошникового бруса 11, опорных колес 12, семяпроводов 13, болта регулировочного 14.

Сеялка СЗТМ-4Н агрегируется посредством трехточечного навесного устройства.

Рама является основным несущим узлом сеялки и предназначена для установки других узлов и элементов ее. К кронштейнам рамы крепится сошниковый брус, бункер, опорные колеса, подножка и другие узлы.

Система высева семян и минеральных удобрений состоит из бункера для семян и минеральных удобрений, катушечных дозаторов, семяпроводов, сдвоенных дисковых сошников или анкерных сошников, установленных на брус в два ряда, и секции загортачей. Бункер представляет собой сборную конструкцию, состоящую из двух отделений: для семян и минеральных удобрений, и состоит из крышки для защиты посевного материала от попадания влаги, каркаса, вала с катушками для дозирования семян, вала с катушками для дозирования минеральных удобрений, ворошителя удобрений и ворошителя семян.

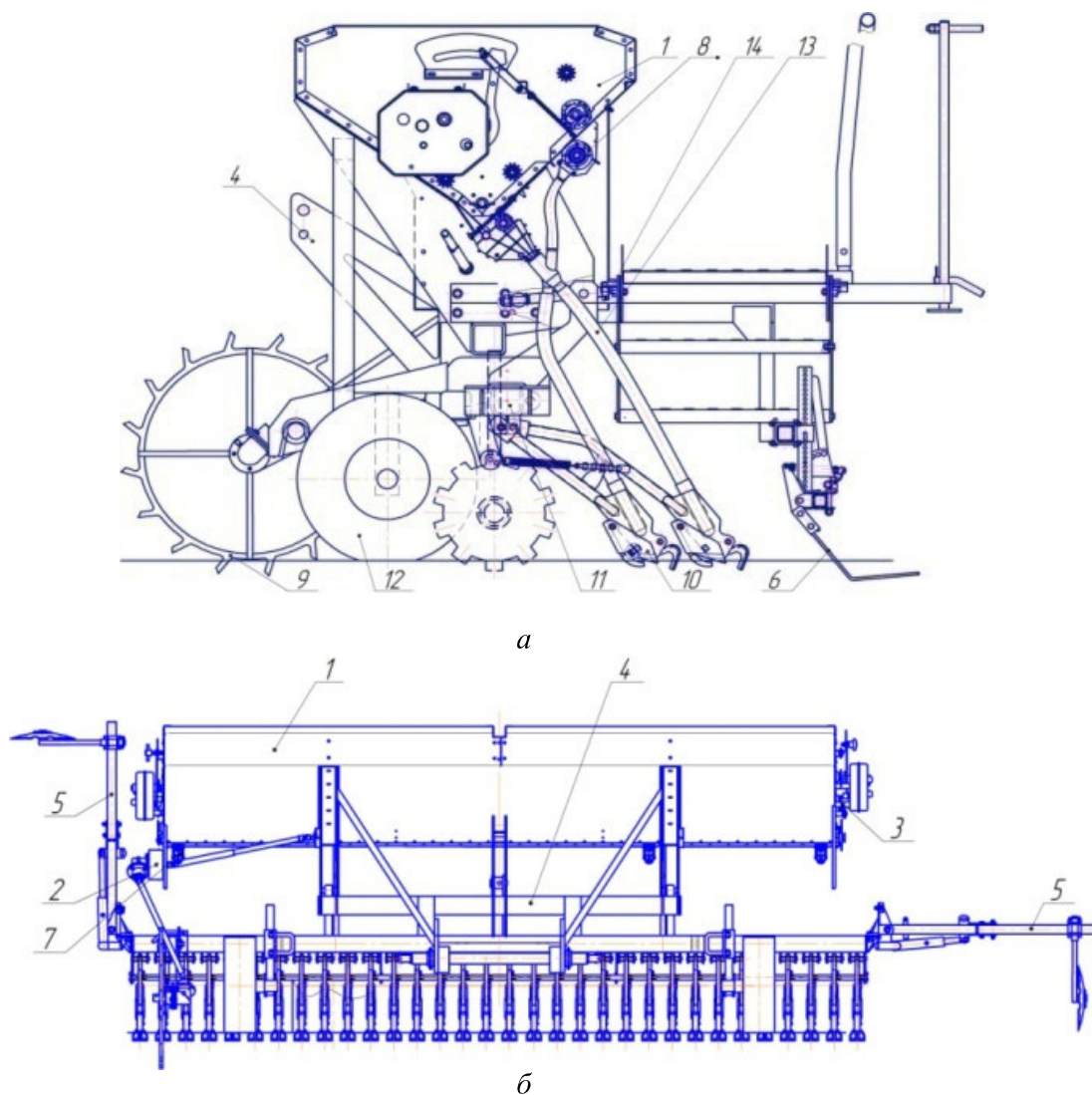


Рис. 1. Сеялка зернотуковая механическая навесная СЗТМ-4Н:
а – вид сбоку; *б* – вид сзади; 1 – бункер; 2 – привод дозаторов семян; 3 – привод дозаторов удобрений; 4 – рама; 5 – маркер; 6 – загортачи; 7 – аппараты дозирования семян; 8 – аппараты дозирования удобрений; 9 – приводное колесо; 10 – сошники; 11 – сошниковый брус; 12 – опорное колесо; 13 – семяпровод; 14 – болт регулировочный

Дозатор семян (рис. 2) состоит из корпуса 1, пластмассовой катушки для дозирования семян 2 с дозирующим клапаном 3, задвижки 4, пружины 5 и болта 6, язычка 8. Вал 7 соединен с клапаном 3 при помощи стопорного винта. Клапан проворачивается на валу и прижимается к катушке 2 пружиной 5. Болт 6 предназначен для регулировки зазора между катушкой и клапаном.

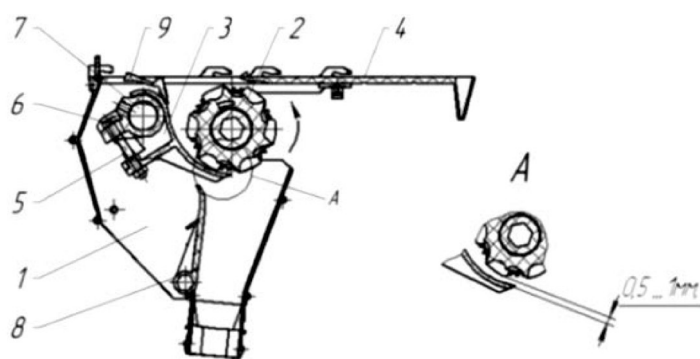


Рис. 2. Дозатор семян: 1 – корпус; 2 – катушка;
3 – клапан; 4 – задвижка; 5 – пружина; 6 – болт;
7 – вал; 8 – язычок; 9 – упор

Регулировкой зазора между катушкой и клапаном определяется норма высева семян. Катушка 2 состоит из двух катушек: широкой для крупных семян и узкой для мелких. С помощью фиксатора с валом соединяется одна из половин катушки. Задвижка 4 служит для перекрытия окна, через которое семена подаются к катушке.

Дозатор удобрений (рис. 3) состоит из корпуса 1, пластмассовой катушки для дозирования удобрений 2, патрубка 3, дозирующего клапана 4, шплинта 5, задвижки 6. Удобрения через окно в бункере попадают на клапан 4. Катушка 2, вращаясь на валу, подает удобрения в патрубок 3, откуда они попадают в семяпровод. Через выходной патрубок дозатора удобрения по трубке попадают в тройник, где смешиваются с семенами, и далее по семяпроводу в сошник.

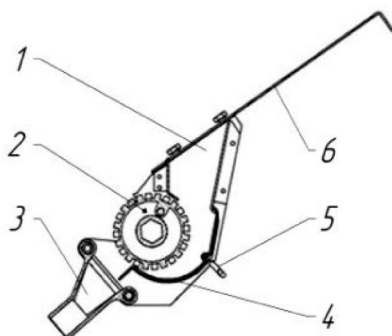


Рис. 3. Дозатор удобрений:
1 – корпус; 2 – катушка;
3 – патрубок; 4 – клапан;
5 – шплинт; 6 – задвижка

Механизм привода дозаторов (рис. 4) обеспечивает вращение катушек дозаторов в зависимости от скорости движения сеялки и их автоматическое отключение при переводе сеялки в транспортное положение. Привод катушек для дозирования семян осуществляется от приводного колеса 1, вращающегося на валу углового редуктора. Приводное колесо металлическое, диаметром 760 мм, для исключения пробуксовки оно по ободу имеет шипы. 11

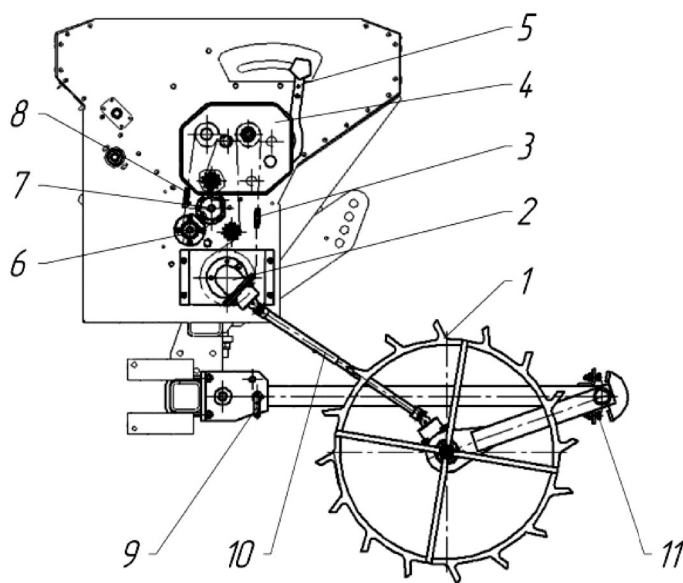


Рис. 4. Привод дозаторов семян: 1 – приводное колесо; 2 – угловой редуктор с приводной звездочкой; 3, 8 – цепь приводная; 4 – редуктор; 5 – рычаг редуктора; 6 – звездочка привода катушек дозатора семян; 7 – звездочка привода ворошителя; 9 – стопор; 10 – карданная передача; 11 – упор

От одного углового редуктора с помощью карданной передачи 10 крутящий момент передается на другой угловой редуктор 2, на валу которого закреплена звездочка. Вращение через цепную передачу 3 передается на входной вал бесступенчатого кулачкового редуктора 4 и вал привода, передающий вращение на левую сторону бункера для привода аппаратов высева удобрений. Редуктор с помощью цепной передачи 8 вращает звездочки 6 и 7. Звездочка 6 приводит в движение вал с катушками для дозирования семян, а звездочка 7 – вал ворошителя.

Привод катушек для дозирования удобрений (рис. 5) осуществляется от приводного колеса через карданную передачу, угловой редуктор и передающий вал, на котором находится звездочка 1.

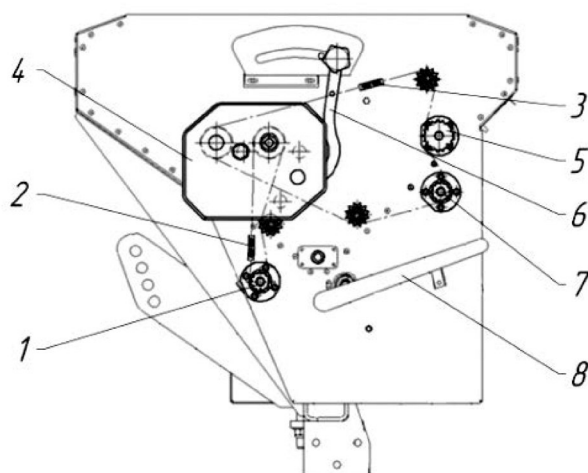


Рис. 5. Привод дозаторов удобрений:
 1 – приводная звездочка; 2, 3 – цепь; 4 – редуктор;
 5 – звездочка вала ворошителя удобрений; 6 – рычаг
 редуктора; 7 – звездочка привода катушек дозатора
 удобрений; 8 – рычаг поворота клапанов
 дозаторов семян

Вращение через цепную передачу 2 передается на входной вал бесступенчатого кулачкового редуктора 4. Редуктор с помощью цепной передачи 3 вращает звездочки 5 и 7. Звездочка 7 приводит в движение вал с катушками для дозирования удобрений. Вал ворошителя удобрений приводится во вращение звездочкой 5.

Двухдисковые сошники (рис. 6) устанавливаются на брус в два ряда. Брус представляет собой сварную конструкцию, состоящую из трубы квадратного сечения с приваренной к ней системой кронштейнов для крепления сошников и регулировки заглубления сошников в почву.

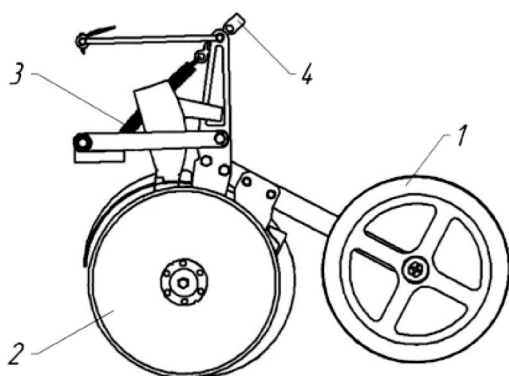


Рис. 6. Конструкция дисковых сошников: 1 – каток; 2 – диски;
 3 – пружина; 4 – планка

В конструкцию сошника входят: опорно-прикатывающий каток 1, диски 2, прижимная пружина 3 и регулировочная планка 4.

Двухдисковые сошники монтируются на брус с помощью параллелограммно-рычажной подвески, имеют скребки для самоочистки от налипшей почвы и растительных остатков и индивидуальную регулировку давления сошника на почву. Они оснащены обрезиненными катками, ширина ободьев которых несколько шире бороздок, образованных сошниками. Механизм изменения величины заглубления сошников в почву состоит из винтовой пары и системы рычагов.

Анкерный сошник 1 (рис. 7) монтируется шарнирно на брус 5 и оснащен съемным делителем 2, предназначенным для полосового посева.

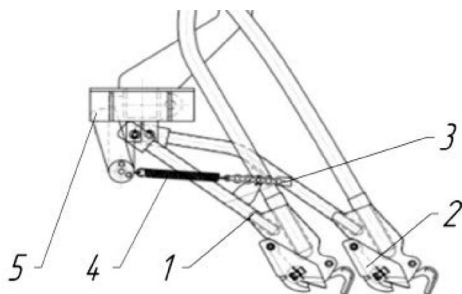


Рис. 7. Общий вид сошника анкерного для узкорядного посева:
1 – сошник анкерный;
2 – делитель; 3 – планка;
4 – пружина; 5 – сменный брус

Анкерные сошники имеют индивидуальную регулировку давления сошника на почву.

Секция загортачей 6 (см. рис. 1) представляет собой балку, выполненную из трубы квадратного сечения, на которой установлены проволочные пружинные загортачи. Секция крепится к раме сеялки с помощью рамки с направляющими для регулировки заглубления загортачей.

Маркеры 5 (рис. 1) предназначены для прокладки маркерной линии, позволяющей обеспечить стыковое междурядье в соответствии с требованиями агротехники. Маркеры состоят из кронштейнов, которыми крепятся к раме сеялки, штанг с закрепленными на них маркерными дисками и гидроцилиндров. Управление маркерами осуществляется из кабины трактора. Маркерные штанги имеют предохранительный болт, который срезается при наезде штанги на препятствие. Маркеры имеют устройства для фиксации их в транспортном положении.

Колесный ход (рис. 1) состоит из рамы и двух пневматических опорных колес 12. Рама колесного хода шарнирно крепится к раме сеялки СЗТМ-4.

Электрооборудование сеялки состоит из приборов световой сигнализации (фонарей с указателями поворотов, габаритов и сигнала торможения) и соединительных элементов (проводов с вилкой). Штепсельная вилка предназначена для соединения электрооборудования сеялки с электрооборудованием трактора при транспортировании сеялки по дорогам общего пользования.

Следорыхлители (лапы пружинные) устанавливаются на сошниковом брусе сеялки по следу колес трактора.

Гидрооборудование сеялки состоит из гидроцилиндра подъема колесного хода с гидрозамком, рукавов, разрывных муфт, шарового крана и гидроцилиндра подъема маркеров. Гидроцилиндры подъема маркеров и колесного хода управляются от гидрораспределителя из кабины трактора.

Система контроля высева обеспечивает контроль вращения катушек дозаторов, уровня семян и удобрений в бункере. Пульт управления устанавливается в кабине трактора.

Подготовка к работе.

При подготовке сеялки к работе нужно выполнить следующие действия:

проверить давление в шинах колес, при необходимости подкачать их; навесить сеялку на тягово-сцепное устройство трактора; подсоединить гидросистему сеялки к гидросистеме трактора посредством рукавов высокого давления и разрывных муфт; проверить работу всех узлов.

Порядок установки сеялки на норму высева.

1. Настроить дозирующие катушки на высеваемую культуру.

Для переключения дозирующих катушек (рис. 8) необходимо утопить фиксаторы 4 или 3. В положении, когда утоплен фиксатор 3, катушка настроена для высева средних и мелких семян; в положении, когда утоплен фиксатор 4, – для средних и крупных семян. Настройку положения катушки дозатора семян производить при пустом бункере и пустом корпусе дозатора семян.

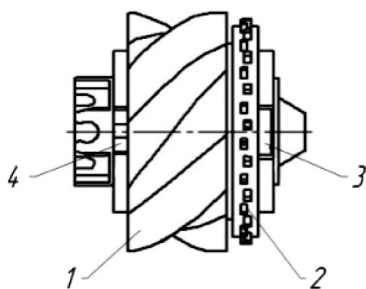


Рис. 8. Переключение дозирующей катушки дозатора семян:
1 – катушка высева крупных семян;
2 – катушка микровысева;
3, 4 – фиксаторы

2. Отрегулировать зазор между катушкой и клапаном с учетом размера высеваемых семян.

Зазор регулируется рычагом 8 (см. рис. 5), который имеет регулировочную шкалу от 1 до 7. В зависимости от вида высеваемых семян рычаг устанавливают на определенное положение:

«1» – для мелкосемянных культур (просо и т. д.);

«3» – для среднесемянных культур (пшеница, рожь и т. д.);

«7» – для крупносемянных культур (горох, соя и т. д.).

Правильно отрегулированный зазор в зоне высева обеспечивает постоянный и равномерный поток семян. Если рычаг перевести в позицию более 7, это приведет к выгрузке семян из бункера.

Предварительно для обеспечения оптимального распределения семян необходимо установить минимальный зазор в зоне высева семян А (см. рис. 2).

Для этого необходимо: рычаг регулировки зазора перевести в положение «О», фиксатор 4 (см. рис. 8) переключения дозирующей катушки утопить, при помощи болта 6 (см. рис. 2) установить зазор между клапаном 3 и высевашей катушкой 2 в пределах 0,5–1 мм.

3. Регулировка задвижки.

Положение задвижки 4 (рис. 2) установить согласно табл. 1.

Таблица 1. Положение задвижки и клапана

Показатель	Семена												
	Травы луговые	Клевер красный	Лен	Люцерна	Просо	Пшеница	Овес	Рожь	Ячмень	Сорго	Горох	Соя	
Удельный вес семян, кг/дм ³	0,35	0,77	0,35	0,75	0,65	0,70	0,50	0,65	0,65	0,75	0,75	0,65	
Классификация культуры	Мелкосемянные				Среднесемянные				Крупносемянные				
Положение задвижки 4	Открывает отверстие на $\frac{1}{2}$				Открывает отверстие на $\frac{3}{4}$				Отверстие открыто полностью				
Положение клапана	1				3–4				5–7				

4. Настройка бесступенчатого кулачкового редуктора на количество высеваемых семян (норму высева).

При настройке нормы высева семян следует ослабить ручку-барашек на рычаге 5 (см. рис. 4), рычаг перевести в крайнее положение

ние «55», затем на «О», после этого установить на требуемую величину в соответствии с необходимой нормой высева, используя данные табл. 2.

Таблица 2. Регулировочная таблица нормы высева при 32 сошниках

Показатель	Культура						Показатель	Культура	
	Пшеница	Овес	Рожь	Ячмень	Лен	Горох		Рапс	
Удельный вес семян, кг/дм ³	0,77	0,50	0,74	0,68	0,67	0,81	Удельный вес семян, кг/дм ³	0,65	
Шкала нормального высева	2	18	12	17	14	15,5	Шкала мелкого высева	2	1,45
	5	45	29	43	16	39		5	5,8
	10	70	46	67	20	61		10	11,6
	15	99	65	95	24	86		15	18,9
	20	129	84	123	26	111		20	26,1
	25	162	105	155	30	140		25	34,0
	30	195	127	187	34	169		30	43,5
	35	235	148	219	38	197		35	52,9
	40	262	170	251	42	227		40	63,8
	45	296	192	284	48	256		45	76,1
	50	330	214	316	52	286		50	88,5
	55	364	236	349	56	315		55	101,5

5. Проверка настройки сеялки на норму высева.

На шестигранном валу закреплены язычки 8 (см. рис. 2) и рычаг. Сместить на себя рычаг. При повороте рычага язычки открывают окна, через которые семена попадают в лоток. Засыпать в бункер посевной материал нужно так, чтобы воронки дозаторов семян были заполнены не менее чем наполовину. Вставить рукоятку в шпindel редуктора высева семян (рис. 9) и прокрутить несколько оборотов по часовой стрелке для того, чтобы посевной материал заполнил ячейки высевающих катушек дозаторов, после чего освободить лоток от семян.

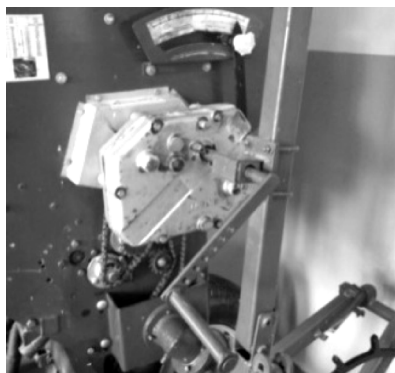


Рис. 9. Установка ключа в редуктор привода дозатора семян

Рукояткой сделать заданное число оборотов в соответствии с табл. 3, взвесить собранный в лотке посевной материал и умножить соответственно на 40 или 100. Умноженный результат взвешивания дает фактическую норму высева на 1 га.

Таблица 3. Настроечная таблица оборотов привода дозатора семян

Рабочая ширина захвата, м	Диаметр приводного колеса, мм	Необходимое число оборотов привода дозатора семян (ключ вращать с частотой 1–1,5 оборота в секунду) из расчета на единицу площади	
		1/40 га (250 м ²)	1/100 га (100 м ²)
4000	760	31,25	12,5

Установка нормы высева удобрений. Привод дозатора высева минеральных удобрений располагается слева по ходу сеялки. Он регулирует частоту вращения приводного вала высевающих катушек посредством рычага 6 (см. рис. 5) бесступенчатого кулачкового редуктора 4. Рычаг устанавливают на определенное деление шкалы (от 0 до 55) в соответствии с необходимой нормой высева, используя данные табл. 4.

Таблица 4. Настроечная таблица нормы высева минеральных удобрений (при удельном весе удобрений 0,84 кг/дм³)

Деление шкалы редуктора привода дозатора удобрений																									
6	8	10	12	14	16	18	20	22	24	26	28	30	32	34	36	38	40	42	44	46	48	50	52	54	56
Доза, кг/га																									
24	36	48	60	72	85	98	112	125	138	151	157	181	197	213	230	247	265	283	301	320	340	360	381	402	425

Глубина заделки семян и минеральных удобрений регулируется централизованно и индивидуально (для каждого сошника). Централизованная регулировка производится при помощи винтового механизма (рис. 10), установленного на балке рамы сеялки. Механизм приводится в движение гаечным ключом. При вращении винта 1 по часовой стрелке глубина заделки уменьшается, против часовой стрелки – увеличивается. Величина глубины заделки семян и минеральных удобрений определяется по шкале 2.

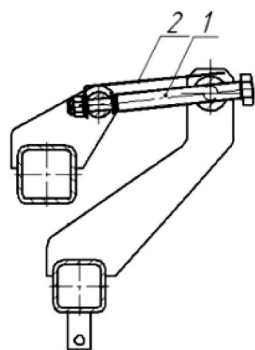


Рис. 10. Механизм регулировки давления сошников на почву:
1 – винт регулировочный;
2 – линейка

Индивидуальная регулировка заглубления сошника достигается изменением величины давления сошника на почву. Регулировка производится путем перестановки оси в отверстия в планке 3 (см. рис. 7), при этом изменяется усилие пружины 4. При перестановке оси в верхние отверстия в планке усилие пружины уменьшается, в нижние – увеличивается.

Регулировка секции загортачей (рис. 11) заключается в установке рабочей глубины и величины давления секции на почву. Рукояткой 3 путем изменения натяжения пружин производится изменение величины давления секции на почву. Рукоятка фиксируется пальцем 4. Регулировка рабочей глубины осуществляется перестановкой пальца 5 в отверстия на стойке секции.

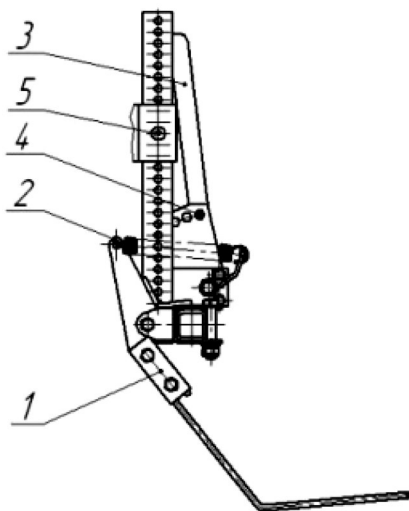


Рис. 11. Секция пружинных загортачей: 1 – держатель загортачей; 2 – пружина; 3 – рукоятка; 4, 5 – пальцы

Регулировка маркеров 5 (см. рис. 1) производится в зависимости от ширины колеи колес трактора путем выдвигания слеодообразующего диска на штанге маркера на соответствующее расстояние. В зависимо-

сти от типа почвы и качества подготовки поля под посев рекомендуется переустанавливать диски в соответствии с рис. 12.

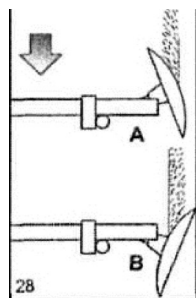


Рис. 12. Установка слеодообразующего диска:
А – для работы на легких
и средних почвах; В – для работы
на тяжелых почвах

Рыхлители следа трактора устанавливаются на балке сошников-вого бруса сеялки по 2 шт. за каждым колесом трактора. Регулировка в зависимости от колеи трактора производится перестановкой рыхлителей на балке в необходимый размер.

Регулировка заглубления приводного колеса 1 (см. рис. 4) обеспечивается упорами 11. В транспортное положение приводное колесо переводится вручную и фиксируется стопором 9.

3. НАЗНАЧЕНИЕ, ОБЩЕЕ УСТРОЙСТВО, РАБОЧИЙ ПРОЦЕСС И РЕГУЛИРУЕМЫЕ ПАРАМЕТРЫ СЕЯЛКИ ПНЕВМАТИЧЕСКОЙ УНИВЕРСАЛЬНОЙ СПУ-3(6)

Пневматические универсальные сеялки СПУ выпускаются с шириной захвата 3, 4 и 6 м и комплектуются различными типами сошников. Базовая модель СПУ-6 имеет килевидные сошники, СПУ-6Д – однодисковые, СПУ-6Л – килевидные сошники для льна. Сеялки СПУ-3 и СПУ-4 имеют по одной высеивающей системе с числом отводящих патрубков распределителя соответственно 24 и 32. Сеялка СПУ-6 имеет две высеивающие системы, аналогичные СПУ-3, работающие от одного вентилятора и смонтированные на общей раме. В транспортное положение сеялка переоборудуется для движения в поперечном направлении.

Устройство и работа сеялки (рис. 13). Семена из семенного ящика 7 катушечный дозатор 8 подает в эжекторный питатель 3, в который вентилятор 1 нагнетает воздух. В результате разрежения, получаемого в эжекторе, семена вводятся в вертикальный трубопровод 4, где они равномерно распределяются в воздушном потоке, а затем в виде семявоздушной смеси распределителем 5 распределяются по семяпроводам 6 и транспортируются к сошникам 12.

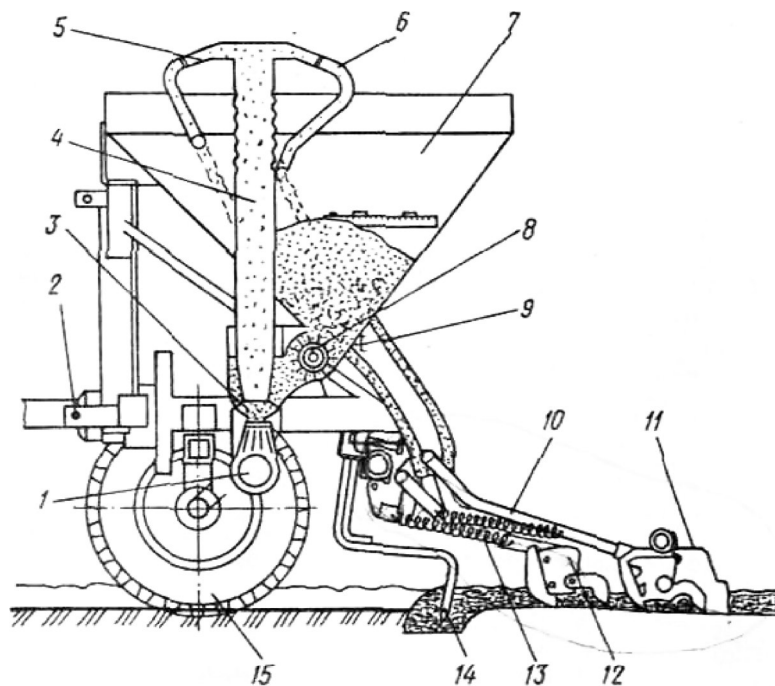


Рис. 13. Схема сеялки СПУ-6(3): 1 – вентилятор; 2 – навеска; 3 – эжекторный питатель; 4 – вертикальный трубопровод; 5 – распределитель; 6 – семяпровод; 7 – семенной ящик; 8 – катушечный дозатор; 9 – регулятор нормы; 10 – поводок сошника; 11 – загортач; 12 – сошник; 13 – пружина; 14 – рыхлитель; 15 – колесо

Сошники и заделывающие рабочие органы (загортачи) (рис. 14).

Поводки сошников крепятся к сошниковому брусу сеялки с помощью специальных зажимов и могут передвигаться, что дает возможность бесступенчато изменять ширину междурядий при настройке сеялки для высева разных культур. При стандартной ширине междурядий в 12,5 см ширина захвата сеялки составляет 6 м. Под сошниковым бруском расположен квадратный вал с рычагами 5, связанными пружинами 1 и цепочками (планками) 2, 3 с сошниками 4. Противоположное плечо рычага 5 связано с винтом 6 регулятора глубины, который поворачивает вал и рычаги 5, меняя усилие натяжения пружин и соответственно глубину хода сошников.

Сошники оборудованы клапанами для предотвращения забивания высевного канала почвой при резком заглублении или откатывании сеялки назад. Однако опускать сеялку в рабочее положение и поднимать в транспортное следует при движении агрегата с малой скоростью. На сошниках заднего ряда установлены пружинные загортачи 11 (см. рис. 13). Лапы 14 рыхлят след после колеса 15.

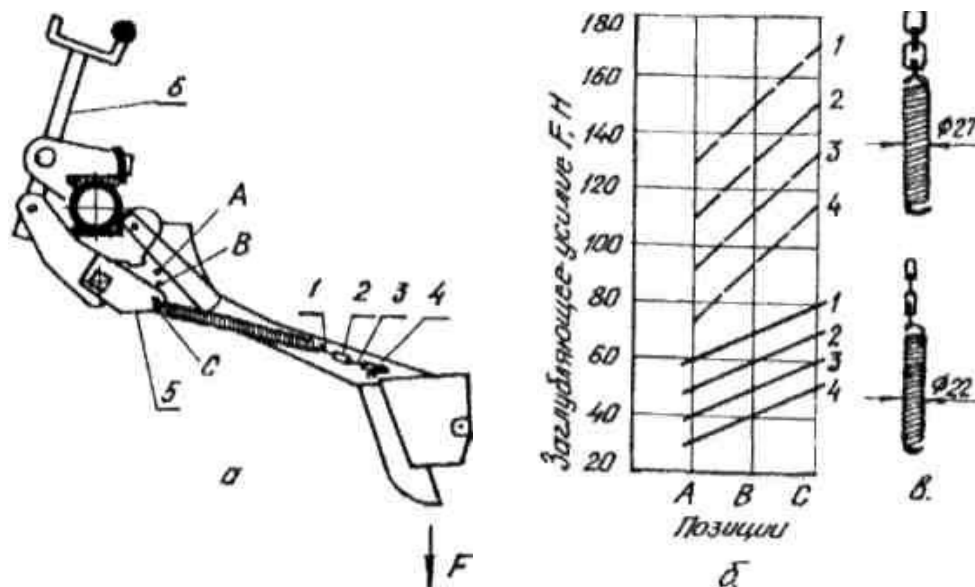


Рис. 14. Крепление сошников и механизм регулировки их заглубления: а – схема механизма заглубления; б – диаграмма изменения заглубляющего усилия; в – сменные пружины; А, В, С – положения рычага; 1 – пружины; 2, 3 – звенья цепи (планки); 4 – сошник; 5 – рычаг; б – винт регулятора глубины

Норма высева семян изменяется в пределах от 0,9 кг/га мелких семян до 400 кг/га и более семян бобовых культур путем перемещения задвижки 1 (рис. 15) винтом 2 для установки одного из двух режимов работы дозатора – нормальный высев или малый (табл. 5, 6).

Шкала 4 на задвижке указывает длину рабочей части катушки. При малом высеве (мелкосемянные культуры) катушка работает с рабочей длиной до 25 мм, а при нормальном высеве – до 110 мм.

При переводе сеялки из режима нормального высева на малый высев необходимо выполнить три операции.

1. Уменьшить глубину желобков катушки.

Для этого необходимо: установить длину рабочей части катушки менее 25 мм; фиксатор 5 (рис. 15) ориентировать перпендикулярно валу катушки; втулку 6 переместить в сторону катушки до упора; фиксатор 5 установить в прорезь вала катушки.

2. Уменьшить частоту вращения катушки.

Для этого необходимо: сместить малую шестерню Z14 влево и ввести ее в зацепление с большой шестерней Z28 (рис. 16). При высеве больших норм мелкосемянных культур возможно использование высокой частоты вращения, при этом шестерня Z14 остается в зацеплении с шестерней Z19.

Таблица 5. Выбор рабочей длины катушки в режиме нормального высева

Показатель	Культура									
	Пшеница	Рожь	Ячмень	Овес	Фасоль	Горох	Люпин	Вика	Кукуруза	Злаковые травы
Плотность семян, кг/дм ³	0,77	0,74	0,68	0,50	0,85	0,81	0,76	0,83	0,79	0,36
Дроссель «А»	Нормальный высев									
Рабочая длина катушки, мм:	Норма высева, кг/га									
10	34	33	32	24	23	21	28	32	8	–
20	69	66	64	47	61	59	62	70	47	26
30	104	100	95	71	98	97	96	108	92	42
40	140	134	127	94	135	136	130	146	137	–
50	174	168	159	118	172	174	164	184	175	–
60	210	200	190	141	209	213	198	222	212	–
70	246	235	222	165	246	251	234	260	249	–
80	281	269	253	189	283	289	268	299	285	–
90	316	302	284	212	320	328	302	336	323	–
100	352	337	316	236	356	366	337	374	361	–
110	387	371	348	260	393	404	371	412	398	–

Таблица 6. Выбор рабочей длины катушки в режиме малого высева

Показатель	Культура							
	Рапс		Клевер		Злаковые травы		Репа, морковь, брюква	
Плотность семян, кг/дм ³	0,65		0,77		0,39		0,70	
Дроссель «Z»	Малый высев							
Рабочая длина катушки, мм	Норма высева, кг/га							
2,5	1,8	0,9	2,3	1,1	–	–	2,5	1,2
5,0	4,6	2,3	5,3	2,7	–	–	5,0	2,5
7,5	6,8	3,4	8,6	4,3	2,8	1,4	7,5	3,7
10,0	9,1	4,5	12,0	6,0	5,2	2,6	10,0	5,0
12,5	11,4	5,7	15,3	7,6	7,2	3,6	12,5	6,2
15,0	13,7	6,8	18,0	9,0	9,2	4,6	15,0	7,5
17,5	15,9	7,9	21,3	10,6	11,2	5,6	17,5	8,8
20,0	18,2	9,1	24,0	12,0	13,2	6,6	20,0	10,0
22,5	20,5	10,2	26,6	13,3	15,0	7,5	21,5	10,8
25,0	22,8	11,4	27,5	13,7	16,2	8,1	23,0	11,5
Обороты	<i>N</i>	<i>M</i>	<i>N</i>	<i>M</i>	<i>N</i>	<i>M</i>	<i>N</i>	<i>M</i>

3. Уменьшить скорость воздушного потока.

Уменьшение скорости воздуха осуществляется поворотом заслонки вентилятора в положение, перпендикулярное движению воздуха.

Установка нормального высева производится в обратной последовательности.

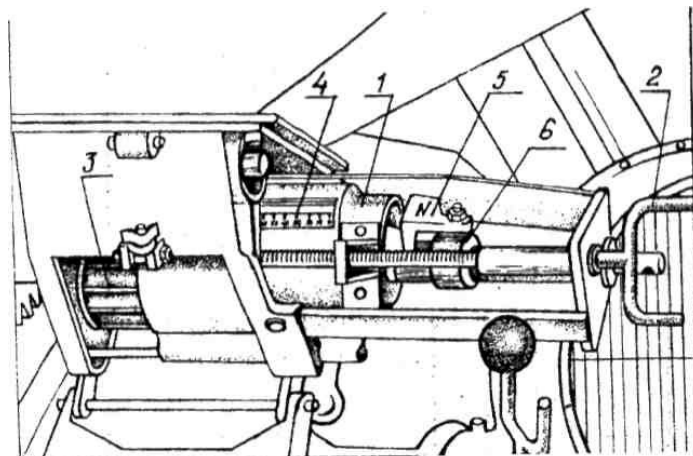


Рис. 15. Дозатор семян сеялки СПУ-6: 1 – задвижка; 2 – винт регулирования рабочей длины катушки; 3 – катушка; 4 – шкала; 5 – фиксатор; 6 – втулка механизма изменения глубины желобков

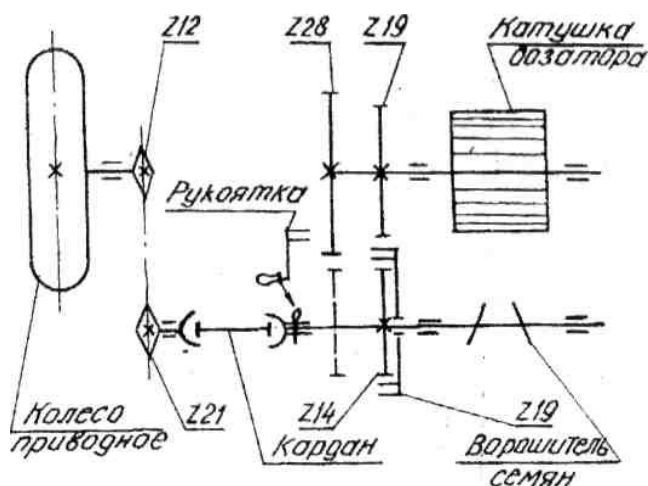


Рис. 16. Схема механизма передач сеялки СПУ-6

Установка сеялки на норму высева конкретной культуры.

1. Установить сеялку на вид высеваемых семян.

Для зерновых и зернобобовых – нормальный высев, для рапса и трав – малый высев (порядок установки описан выше).

2. Установить рабочую длину катушки дозатора с учетом нормы высева, пользуясь установочной таблицей.

3. Проверить фактическое значение нормы высева.

Засыпать в бункер семена выше датчика уровня семян, снять отвод на выходе вентилятора, подставить ящик (мешок) под дозатор семян, снять карданный вал с приводного вала дозатора, на его место установить рукоятку (см. рис. 13) и сделать 85 оборотов. При этом должно быть высеяно 0,1 нормы. Частота вращения рукоятки – около 1 об/с.

Глубина заделки семян устанавливается в поле при первом проходе путем изменения заглубляющей силы F (см. рис. 14) перестановкой цепей крепления пружины на крючке сошников или поворотом рычагов 5 натяжения пружин вращением винта 6. Для заделки семян на твердых почвах могут устанавливаться более жесткие пружины (диаметром 27 мм).

Образование технологической колеи. При посеве должна закладываться технологическая колея для обеспечения точного вождения агрегатов при последующих операциях внесения удобрений при подкормках и внесения растворов пестицидов при защите растений. Ширина между образующимися колеями должна соответствовать ширине захвата соответствующих машин для внесения удобрений и средств защиты растений.

При посеве по ширине колес трактора перекрываются соответствующие высевающие аппараты. При варианте посева одной сеялкой могут раздвигаться сошники для образования колеи или маркерных линий. На современных сеялках и комбинированных агрегатах образованием колеи управляют электронные устройства.

4. КОНТРОЛЬНЫЕ ВОПРОСЫ

1. Для чего предназначена сеялка СЗТН-4?
2. Из каких основных узлов состоит сеялка СЗТН-4?
3. Какие типы сошников устанавливаются на зерновой сеялке?
4. Как обеспечить одинаковый высев семян всеми высевающими аппаратами?
5. За счет чего изменяется нормальный высев на микровысев?
6. Когда и как изменяют положение отдельных сошников по высоте?
7. Как проверить фактическую норму высева семян в поле?
8. Как определить вылет маркеров при различных способах вождения трактора?

9. Какие модификации включают семейства сеялок СПУ?
10. Для чего предназначена сеялка СПУ-3?
11. Из каких основных узлов состоит сеялка СПУ-3?
12. Как установить сеялку на заданную норму высева?
13. Как проверить фактическую норму высева семян до выезда в поле?
14. Когда и как изменяют частоту вращения катушки?
15. Как уменьшить рабочий объем катушки при высеве мелко-семянных культур?
16. Когда и как изменяют воздушный поток, создаваемый вентилятором?
17. В чем заключаются преимущества и недостатки сеялок централизованного пневматического высева типа СПУ в сравнении с сеялками индивидуального высева типа СЗТН-4?
18. В чем состоит перенастройка сеялок СЗТН и СПУ при переходе на высев другой культуры?
19. Как обеспечить одинаковую глубину заделки семян всеми сошниками сеялок СЗТН и СПУ?
20. Как проверить глубину заделки семян в поле? По каким причинам может измениться установленная глубина заделки семян в поле?
21. По каким показателям оценивается качество работы сеялок?

БИБЛИОГРАФИЧЕСКИЙ СПИСОК

1. Сеялка зернотуковая механическая навесная СЗТМ-4Н. Руководство по эксплуатации: ШСН 00.00.000 РЭ. – Введ. 01.10.10. – Минск: РУП «НПЦ НАН Беларуси по механизации сельского хозяйства», 2010. – 61 с.

2. Клочков, А. В. Устройство сельскохозяйственных машин: учеб. пособие / А. В. Клочков, П. М. Новицкий. – Минск: РИПО, 2016. – 431 с.

СОДЕРЖАНИЕ

Введение	3
1. Цель и порядок выполнения работы	4
2. Назначение, общее устройство, рабочий процесс и регулируемые параметры сеялки зернотуковой механической СЗТМ-4Н	4
3. Назначение, общее устройство, рабочий процесс и регулируемые параметры сеялки пневматической универсальной СПУ-3(6)	15
4. Контрольные вопросы	20
Библиографический список	22