

***4. РАСЧЕТ И ОБОСНОВАНИЕ
ПАРАМЕТРОВ РАБОЧИХ ОРГАНОВ
ПОСЕВНЫХ И ПОСАДОЧНЫХ
МАШИН***

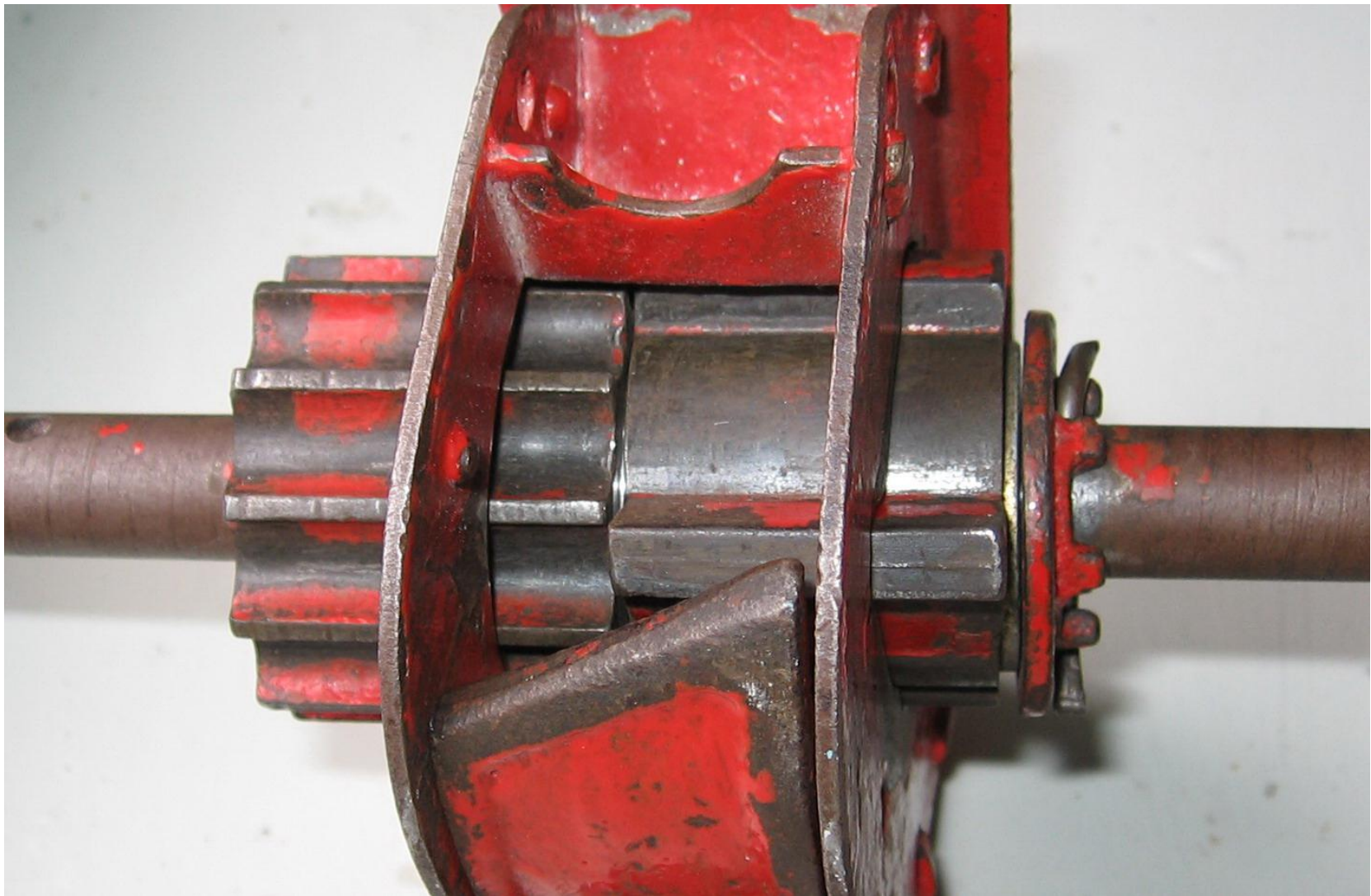
***РАБОЧИЕ ОРГАНЫ МАШИН
ДЛЯ ПОСЕВА И ПОСАДКИ***

Рабочими органами машин для посева и посадки являются:

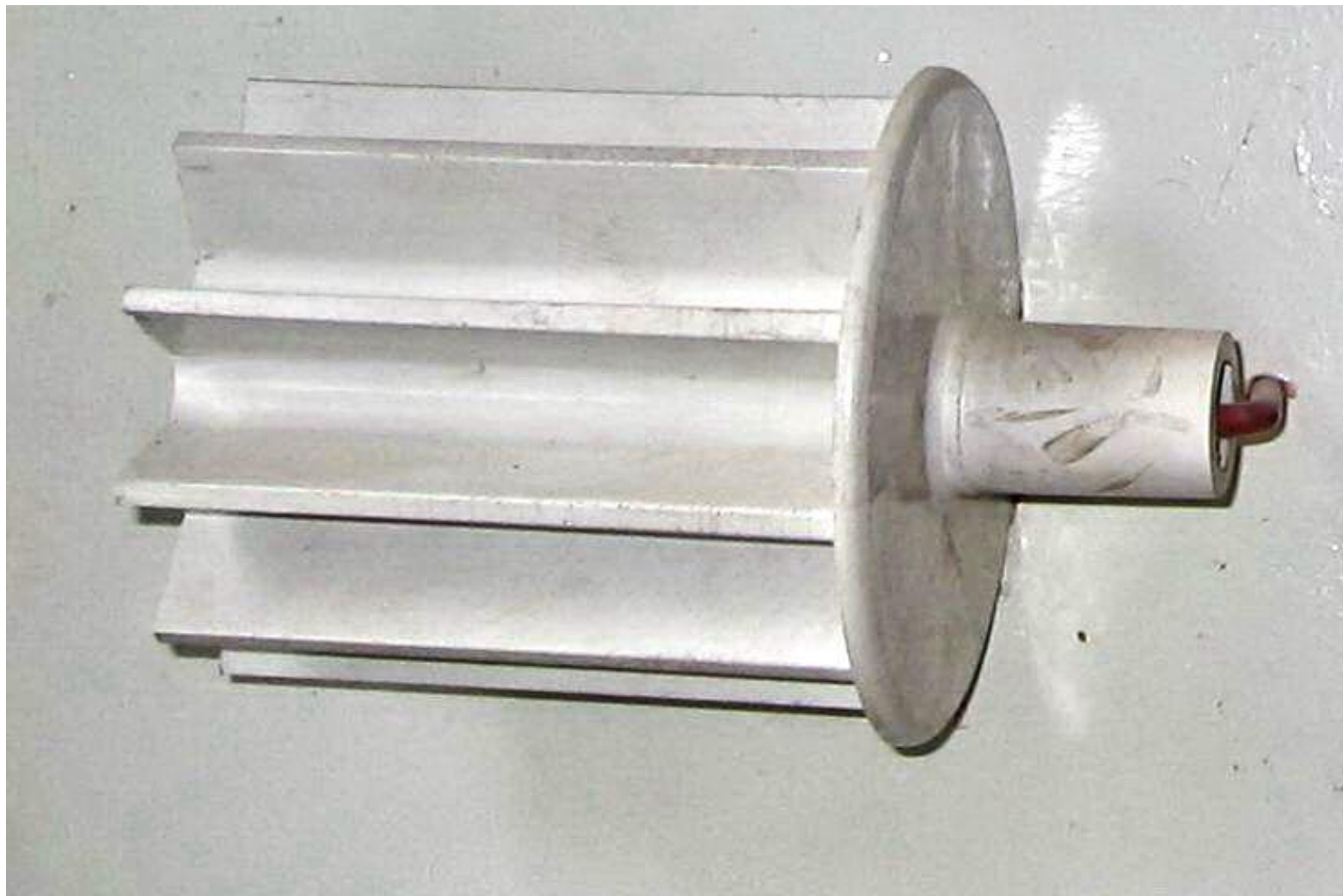
- **емкость для семян** – бункер (общий или на каждый рядок);
- **высевающий аппарат** – объемного для рядового посева (катушечно-желобчатый или катушечно-штифтовый) или точного для пунктирного посева (дисковый или барабанный) высева;
- **семяпровод** – с воздушным потоком или без него;
- **сошник** – дисковый или наральниковый;
- **заделывающее устройство** – загортач, диски, обжимающий или прикатывающий каток.

***ПАРАМЕТРЫ
КАТУШЕЧНО-ЖЕЛОБЧАТОГО
ВЫСЕВАЮЩЕГО АППАРАТА***

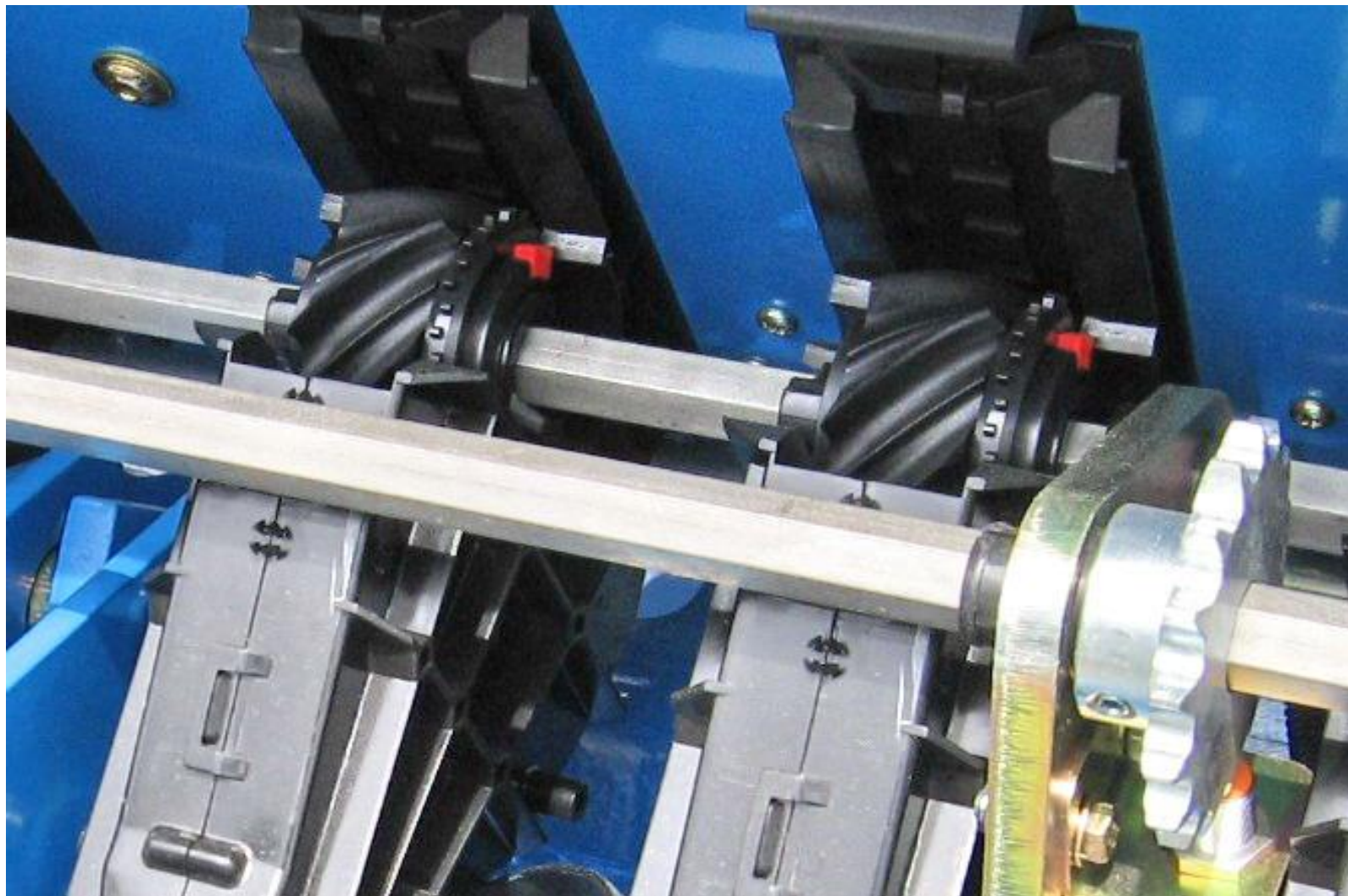
Катушечно-желобчатый высевающий аппарат
Сеялки с индивидуальным высевом



Катушка катушечно-желобчатого высевающего аппарата
сеялки с групповым высевом



Комбинированный (катушечно-желобчатый и катушечно-штифтовый)
высевающий аппарат сеялки с индивидуальным высевом



Исходными величинами при проектировании катушечно-желобчатых высевающих аппаратов являются:

d – диаметр катушки, см;

l_p – рабочая длина катушки, см;

z – число желобков, шт.;

$f_{ж}$ – площадь сечения желобка, см²;

β – коэффициент заполнения желобков;

D_k – диаметр приводного колеса сеялки, м;

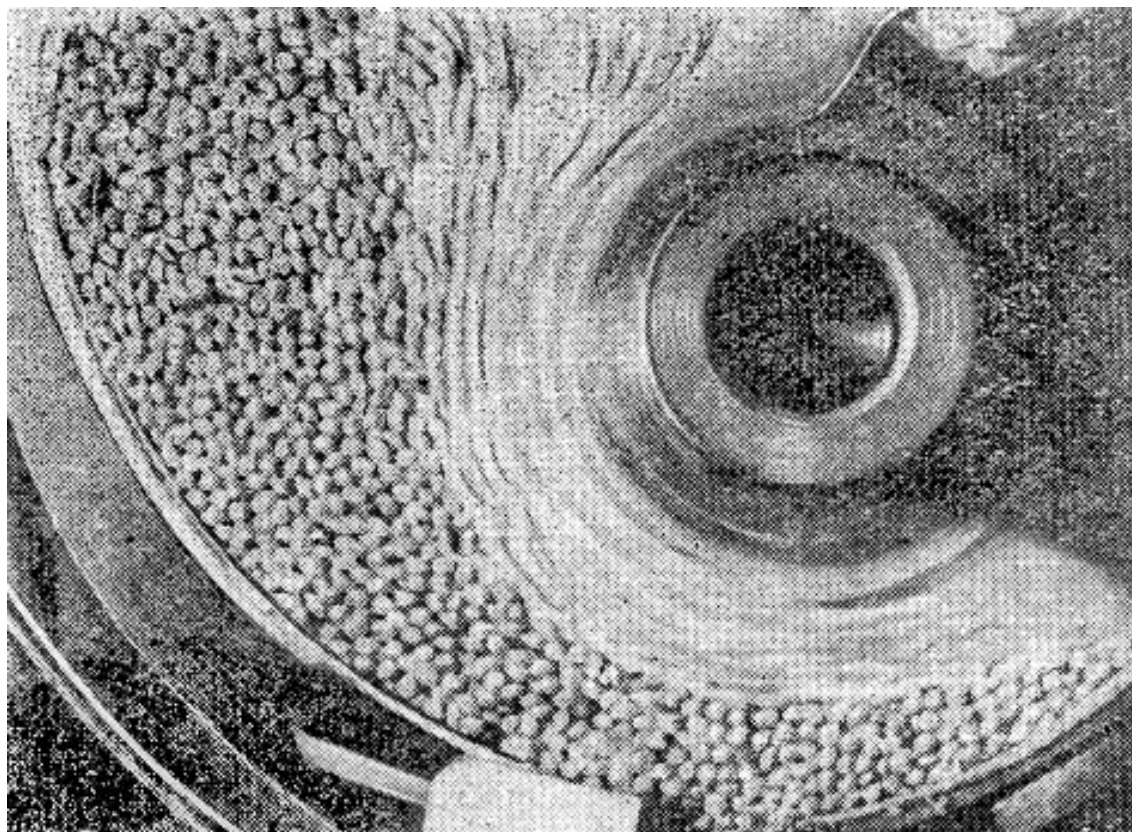
a – ширина засеваемой катушкой полосы, м;

Q – норма высева семян, кг/га;

γ – объемная масса семян, г/см³;

ε – коэффициент проскальзывания приводного колеса.

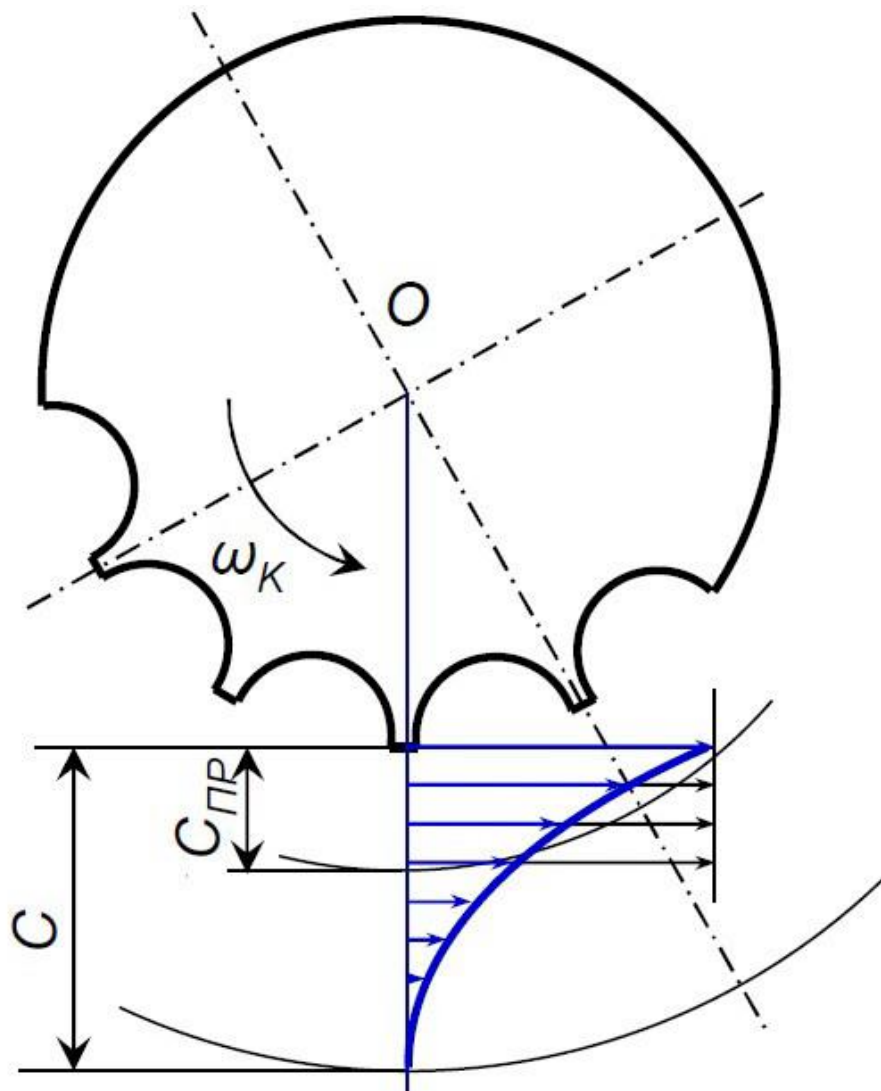
При вращении катушки высевающего аппарата семена подаются на высев как желобками, так и движущимся слоем (активным) вокруг катушки за счет сил трения между семенами.



Рабочим объемом называют объем семян, высеваемый катушкой за один оборот.

Он складывается из объема семян $V_{ж}$, расположенных в желобках, и объема семян $V_{ак}$, движущихся в активном слое, образующемся при вращении катушки

$$V_0 = V_{ж} + V_{ак}.$$



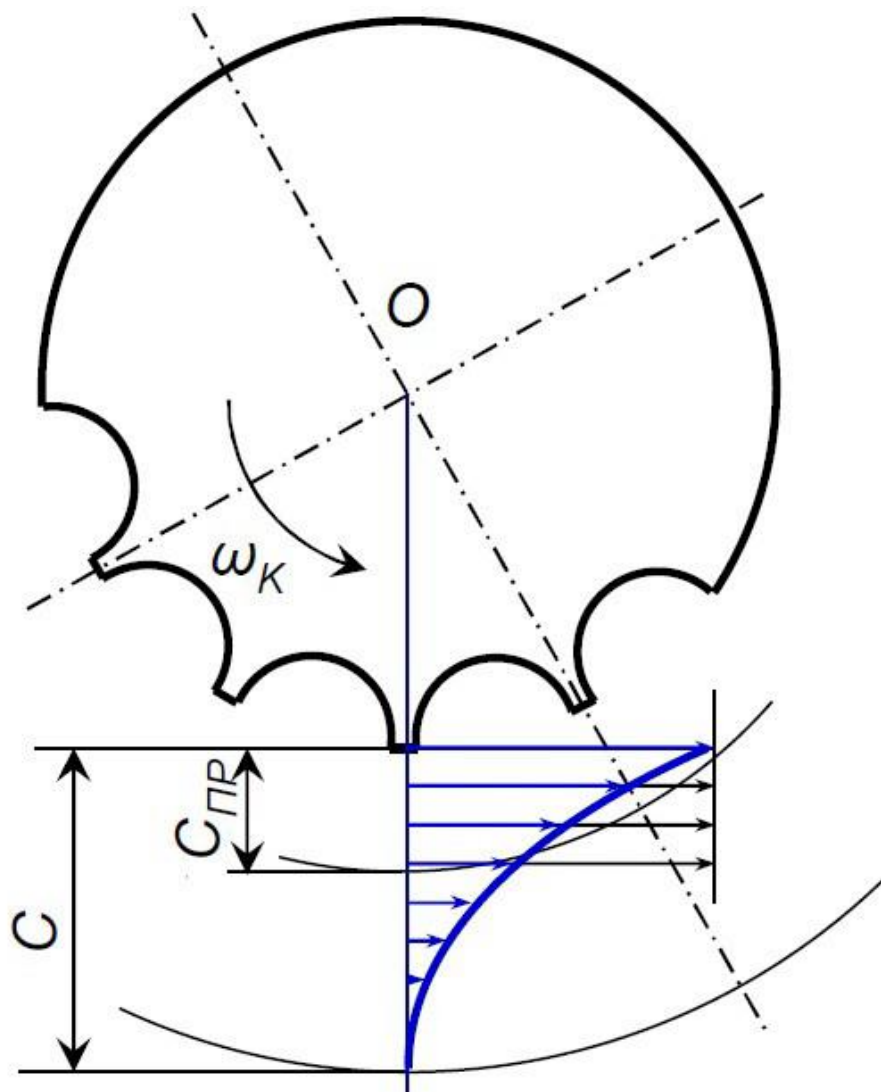
Объем семян, высеваемых желобками за один оборот катушки

$$V_{\text{ж}} = \beta f_{\text{ж}} z l_{\text{р}},$$

где $f_{\text{ж}}$ – площадь сечения желобка, см^2 ;

z – число желобков;

β – коэффициент заполнения желобков (0,7 при $l_{\text{р}} = 0,8$ см и 0,85 при $l_{\text{р}} = 3$ см).



Объем семян, высеваемых из активного слоя за один оборот катушки

$$V_{\text{ак}} = \pi d C_{\text{пр}} l_{\text{р}}.$$

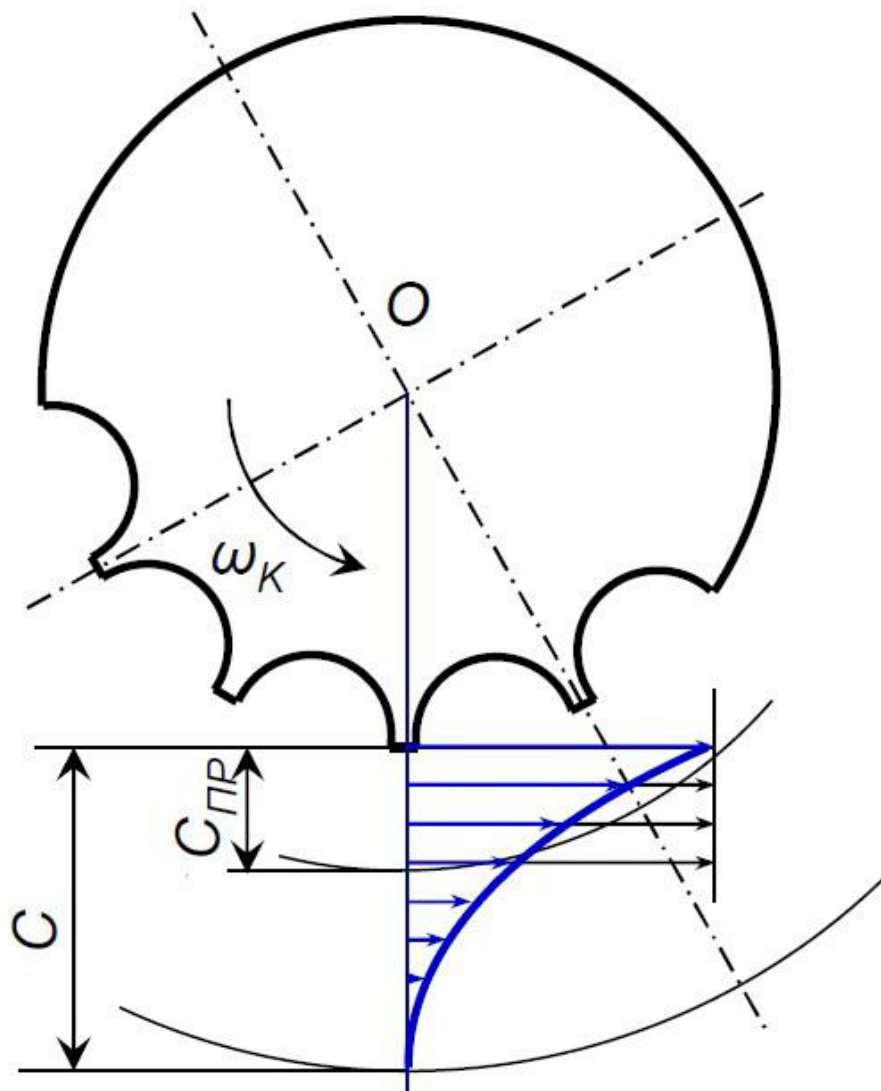
где d – диаметр катушки, см;

$l_{\text{р}}$ – рабочая длина катушки, см;

$C_{\text{пр}}$ – приведенная толщина активного слоя (движущегося со скоростью желобка).

Таким образом, катушка способна высеять за один оборот

$$V_0 = l_{\text{р}} (\beta f_{\text{ж}} z + \pi d C_{\text{пр}}).$$



Исходя из заданной нормы высева катушка должна высевать за один оборот колеса

$$V_{\text{к}} = \frac{Q\pi D_{\text{к}} a}{10\gamma(1-\varepsilon)},$$

где $D_{\text{к}}$ – диаметр колеса сеялки, м;

a – ширина засеваемой катушкой полосы, м;

Q – норма высева семян, кг/га;

γ – объемная масса семян, г/см³;

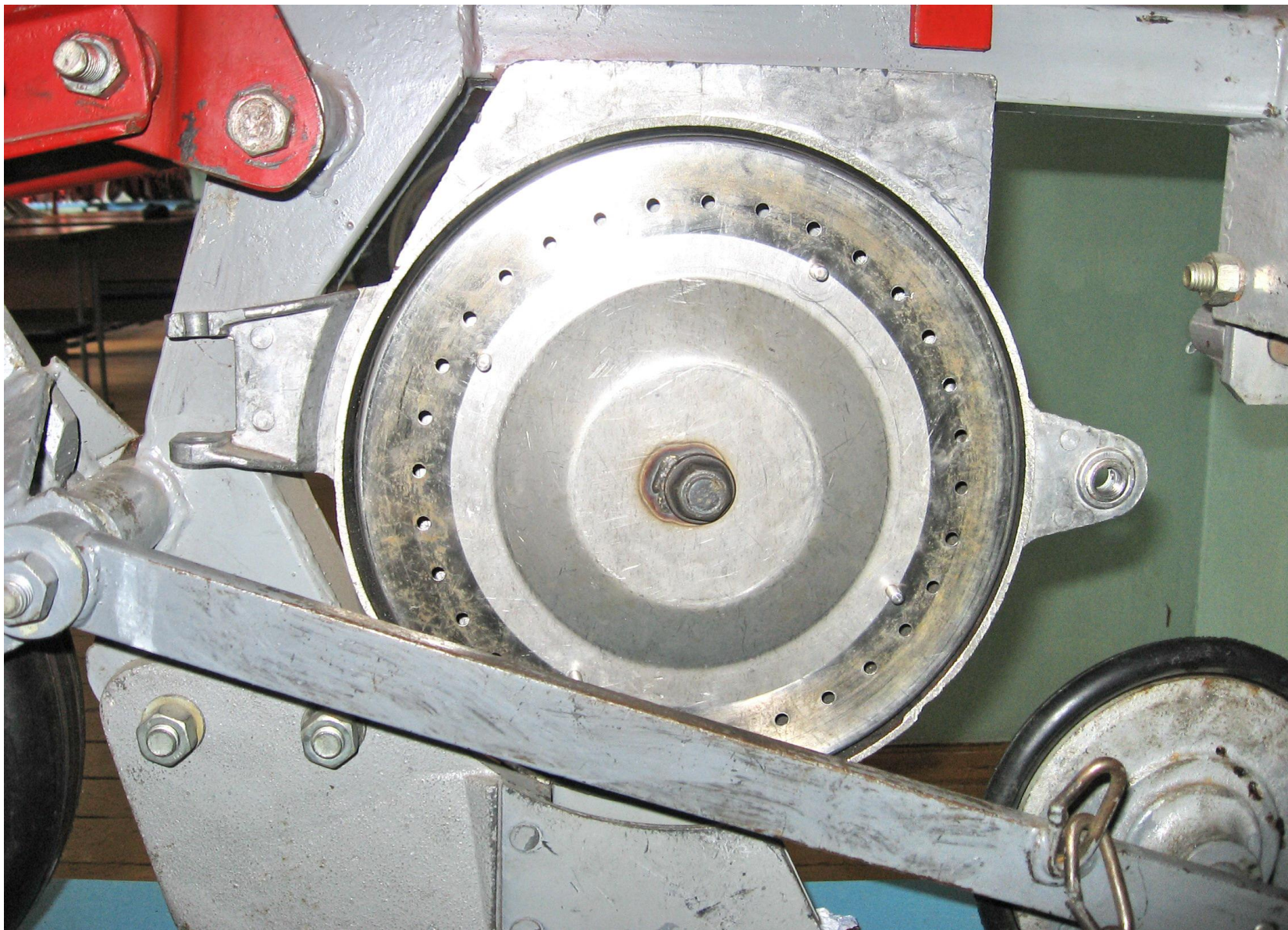
ε – коэффициент проскальзывания приводного колеса.

Тогда передаточное отношение от колеса к катушке составит

$$i = V_{\text{к}} / V_0.$$

***ПАРАМЕТРЫ
ДИСКОВОГО ВЫСЕВАЮЩЕГО
АППАРАТА***

Дисковый высевающий аппарат



Сеялки точного высева предназначены для пунктирного посева семян пропашных культур.

Привод дисковых высевающих аппаратов (механического и пневматического типа) осуществляется от приводных колес.

Исходными величинами при проектировании дисковых высевающих аппаратов являются:

z – число отверстий (ячеек) диска, шт.;

D_k – диаметр приводного колеса сеялки, м;

b – ширина междурядья, м;

N – норма высева семян, шт/га.

Норма высева может быть выражена также;

N' – количеством семян на погонном метре рядка, шт/;

z – расстоянием между семенами в рядке, м.

Передаточное отношение механизма привода должно обеспечивать требуемую норму высева семян, которая может быть задана:
количеством штук на гектар – N (шт/га);
количеством штук на погонный метр рядка – N' (шт/м);
расстоянием между семенами – a (м).

$$N' = 10^{-4} Nb;$$

$$a = \frac{10^4}{Nb},$$

где b – ширина междурядья, м.

Следует иметь ввиду, что

$$a = \frac{1}{N'}; \quad N' = \frac{1}{a}.$$

За один оборот колеса высевающий аппарат должен высеять количество семян K

$$K = 10^{-4} Nb\pi D,$$

где D – диаметр приводного колеса, м.

Диск, имеющий z отверстий или ячеек, способен высеять при условии отсутствия пропусков z семян.

Тогда передаточное отношение от приводного колеса к диску для обеспечения заданной нормы высева будет равно

$$i = \frac{K}{z} = \frac{Nb\pi D}{10^4 z}.$$