

МИНИСТЕРСТВО СЕЛЬСКОГО ХОЗЯЙСТВА
И ПРОДОВОЛЬСТВИЯ РЕСПУБЛИКИ БЕЛАРУСЬ

ГЛАВНОЕ УПРАВЛЕНИЕ ОБРАЗОВАНИЯ, НАУКИ И КАДРОВ

Учреждение образования
«БЕЛОРУССКАЯ ГОСУДАРСТВЕННАЯ
СЕЛЬСКОХОЗЯЙСТВЕННАЯ АКАДЕМИЯ»

Кафедра механизации животноводства
и электрификации сельскохозяйственного производства

К. А. Мачёхин, П. Ю. Крупенин

МАШИНЫ И ОБОРУДОВАНИЕ В ЖИВОТНОВОДСТВЕ

ТЕХНОЛОГИИ И ТЕХНИЧЕСКОЕ ОБЕСПЕЧЕНИЕ ПРОИЗВОДСТВА ПРОДУКЦИИ ЖИВОТНОВОДСТВА

*Методические указания по выполнению лабораторной работы
по теме «Механизация водоснабжения и автопоения животных»
для студентов, обучающихся по специальностям
1-74 06 01 Техническое обеспечение процессов
сельскохозяйственного производства, 1-74 03 01 Зоотехния,
1-74 01 01 Экономика и организация производства в отраслях
агропромышленного комплекса*

Горки
БГСХА
2018

УДК 637.15:658.562.012.12(072)

*Рекомендовано методической комиссией
факультета механизации сельского хозяйства.
Протокол № 8 от 24 апреля 2017 г.*

Авторы:
ассистент *К. А. Мачёхин*;
старший преподаватель *П. Ю. Крупенин*

Рецензент:
кандидат технических наук, доцент *С. И. Козлов*

Машины и оборудование в животноводстве. Технологии и техническое обеспечение производства продукции животноводства : методические указания по выполнению лабораторной работы по теме «Механизация водоснабжения и автопоения животных» / *К. А. Мачёхин, П. Ю. Крупенин.* – Горки : БГСХА, 2018. – 32 с.

Приведено устройство и принцип действия водонапорных установок, поилок для различного типа животных.

Для студентов, обучающихся по специальностям 1-74 06 01 Техническое обеспечение процессов сельскохозяйственного производства, 1-74 03 01 Зоотехния, 1-74 01 01 Экономика и организация производства в отраслях агропромышленного комплекса.

© УО «Белорусская государственная
сельскохозяйственная академия», 2018

Цель работы: Изучить основные производственные способы водоснабжения животноводческих ферм и комплексов; устройство наиболее распространённых водонапорных установок и их особенности и автопоилок.

Материальное обеспечение: электропогружной насос, водоподъёмная установка, поилки для животных и птицы, плакаты.

Рабочее задание:

1. Изучить производственные способы водоснабжения ферм и комплексов.

2. Изучить устройство и особенности использования водозаборных установок.

3. Изучить устройство, рабочий процесс, регулировки и техническое обслуживание насосов по типу ЭЦВ, водонапорных установок и автопоилок.

1. СПОСОБЫ ВОДОСНАБЖЕНИЯ ЖИВОТНОВОДЧЕСКИХ ФЕРМ И КОМПЛЕКСОВ

Правильное поение животных – такое же необходимое условие для их жизни, как и правильное кормление. Несвоевременное поение, недопои, перебой в поении и недоброкачественность воды значительно снижают удои коров, привесы откармливаемого скота и настриг шерсти у овец, увеличивают заболеваемость животных и вызывают непроизводительные затраты кормов. Прием воды вызывает в нервной системе животного цепь процессов, которые определяют потребность организма в воде (утоление жажды). В возникновении и устранении жажды огромная роль принадлежит рефлексорным и гуморальным факторам.

Правильная организация водоснабжения имеет исключительное значение для эффективной работы фермы, так как обеспечивает нормальное выполнение производственно-зоотехнических процессов и противопожарную безопасность, улучшает условия содержания животных, повышает производительность и культуру труда обслуживающего персонала, увеличивает продуктивность животных, улучшает качество продукции и снижает ее себестоимость.

Потребность животных в питьевой воде значительно колеблется в зависимости от вида, возраста, продуктивности, условий эксплуатации, метеорологических условий, характера кормления, индивидуальных особенностей животного и от свойств самой потребляемой воды.

Например, корова выпивает за сутки до 100–110 л воды, следовательно, за год ей необходимо до 36 500 л воды. Это превышает ее массу тела в 50–60 раз. Итак, можно четко констатировать, что животный организм, как и растительный, не может жить при отсутствии воды.

Потребление воды животными в нужном количестве в любое время суток немыслимо без автоматического поения. Применение автопоилок повышает удойность молочных коров на 10–15 %, привес КРС – на 3–5 и свиней – 14–18 %. Поэтому поение животных без ограничения с включением подачи воды самими животными (самопоение) является весьма важным процессом.

При водоснабжении животноводческих ферм наибольшее распространение получили местные и централизованные хозяйственно-производственные системы водоснабжения с подземными источниками воды и пожаротушения из противопожарных резервуаров мотопомпами или автонасосами.

В свою очередь, централизованные системы могут быть частью группового сельскохозяйственного водопровода, обеспечивающего водой несколько населенных пунктов, ферм и других производственных объектов, расположенных, как правило, на значительном расстоянии друг от друга.

Схема водоснабжения – это технологическая линия, связывающая в той или иной последовательности водопроводные сооружения, предназначенные для добывания, перекачки, улучшения качества и транспортировки воды к пунктам ее потребления. Воду можно подавать к потребителям по различным схемам.

В зависимости от конкретных условий (рельефа местности, мощности источника водоснабжения, надежности электроснабжения и др.) схемы водоснабжения могут иметь один или два подъема воды, предусматривать хранение регулируемого ее количества в водонапорных башнях или подземных резервуарах, подачу противопожарного запаса воды непосредственно из источника и др.

На рис. 1 показана возможная схема водоснабжения из открытого или подземного источника для животноводческой фермы.

Для забора воды из открытого источника на берегу сооружают приемный береговой колодец (рис. 1), куда вода поступает по трубе самотеком. Из колодца вода центробежным или вихревым насосом насосной станции 2 подается в водонапорный бак 3 и далее по магистральному водопроводу самотеком поступает к потребителям 5.

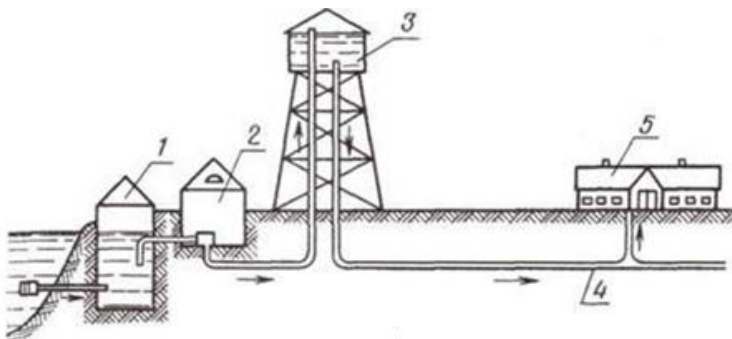


Рис. 1. Схема производственного водопровода на ферме из открытого водоема:
 1 – береговой колодезь; 2 – насосная станция; 3 – водонапорный бак;
 4 – водопроводная сеть; 5 – место для потребления воды

Схема, изображенная на рис. 2, аналогична предыдущей с той лишь разницей, что забор воды осуществляется из шахтного или трубчатого (бурового) колодца. В этом случае вода забирается поршневыми, погружными и винтовыми насосами или водоструйными установками и ленточными водоподъемниками. Здание насосной станции строят над колодцем.

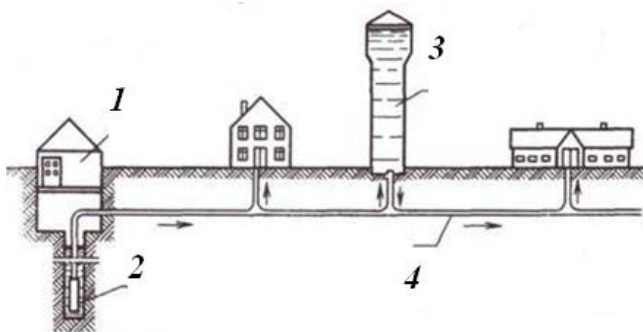


Рис. 2. Схема производственного водопровода на ферме
 с применением бурового колодца:
 1 – насосная станция с погружным электронасосом; 2 – буровой колодезь;
 3 – водонапорная башня; 4 – водопроводная сеть

Шахтные колодцы служат для забора подземных грунтовых вод, залегающих на глубине до 30...40 м при толще водоносного слоя 5...8 м. Шахтный колодец состоит из оголовка, шахты и водоприемной части.

Оголовок (верхняя, надземная часть колодца) защищает колодец от попадания загрязненных поверхностных вод. Вокруг оголовка устраивают глиняный замок шириной 1 м и глубиной не менее 1,5 м, а в радиусе 2...2,5 м делают булыжную отмостку по песчаному основанию с уклоном от оголовка 0,05...0,10 м.

Водоприемная (нижняя) часть заглубляется в водоносный слой не менее чем на 2...2,5 м. В зависимости от глубины погружения водоприемной части шахтные колодцы разделяют на полные (совершенные) и неполные (несовершенные).

Водоприемная часть полного шахтного колодца опущена на всю глубину водоносного слоя и опирается на водонепроницаемый пласт. Водоприемная часть неполного шахтного колодца только частично погружена в водоносный слой и не достигает водонепроницаемого пласта.

Если один шахтный колодец не обеспечивает потребность в воде, то устраивают групповой шахтный колодец. При этом воду забирают из центрального колодца, соединенного с остальными самотечными или другими трубами. Расстояние между колодцами колеблется в пределах 10...60 м в зависимости от толщины водоносного слоя и его фильтрующей способности.

Буровые (трубчатые) колодцы устраивают для забора воды из обильных водоносных пластов, залегающих на большой глубине (50...150 м). Скважина состоит из устья, эксплуатационной колонны, фильтра и отстойника.

Стенки скважины предохраняют от обрушения, укрепляя их обсадными трубами, соединяемыми муфтами. Такие трубы изолируют водоносные горизонты, непригодные для водоснабжения.

Тип фильтра выбирают в зависимости от гранулометрического состава водоносных пород. Фильтры должны обладать хорошей пропускной способностью.

Подача шахтных и буровых (трубчатых) колодцев не должна превышать дебита источника. Для определения подачи колодцев проводят пробную откачку, во время которой контролируют изменение уровня воды в колодце при помощи приборов.

Монтируется водоподъемная колонна выше фильтра скважины и ниже динамического уровня воды в скважине в соответствии с рис. 3.

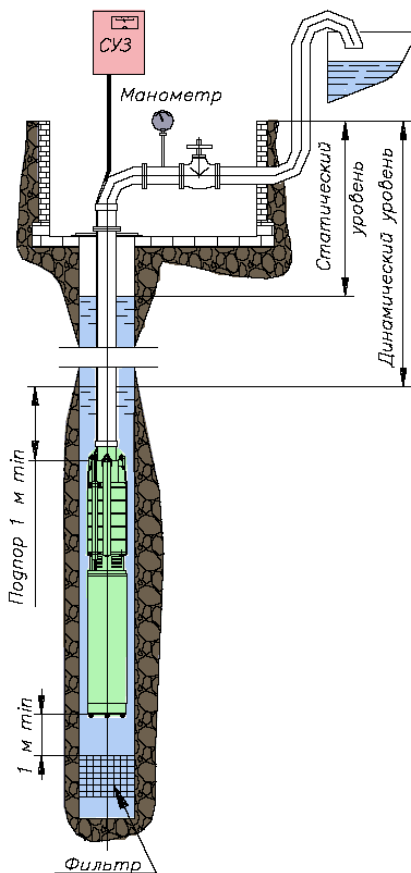


Рис. 3. Схема установки насосного агрегата в скважину

Водонапорный резервуар (рис. 4) служит для создания запаса воды, который необходим для надежной и бесперебойной подачи воды на ферму. Вместо водонапорной башни можно применять воздушно-водяной бак, который входит в комплект безбашенных автоматических водокачек.

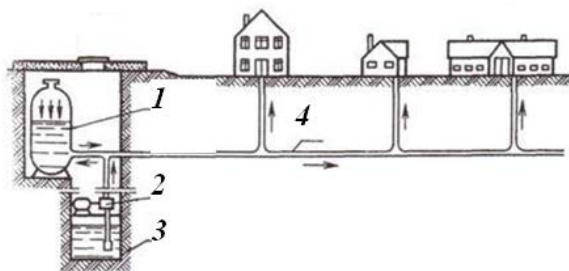


Рис. 4. Наиболее характерная схема производственного водопровода с применением безбашенной автоматической водокачки:
 1 – воздухо-водяной бак; 2 – насосные станции; 3 – шахтный колодец;
 4 – водопроводная сеть.

Система механизированного водоснабжения животноводческой фермы (комплекса) состоит из водозабора с насосной станцией, разводящей сети и регулирующего сооружения. В некоторых случаях системе водоснабжения дополняют сооружениями по очистке и обеззараживанию воды. В сельском хозяйстве наибольшее распространение получили локальные системы, когда отдельный объект обслуживается соответствующей системой водоснабжения. Они, как правило, имеют одну ступень подъема.

Представленный на рисунке состав инженерных сооружений непостоянен, его можно изменить в зависимости от качества воды в источнике, рельефа местности и прочих условий. Например, очистные сооружения, резервуары чистой воды и насосная станция второго подъема могут отсутствовать, если качество воды в источнике соответствует ГОСТу на питьевую воду.

Окончательный выбор той или иной схемы водоснабжения в каждом конкретном случае должен быть обоснован технико-экономическим расчетом. К строительству принимается вариант с наименьшими капитальными и эксплуатационными затратами.

2. СКВАЖИННЫЕ ПОГРУЖНЫЕ ЭЛЕКТРОНАСОСЫ

Артезианские насосы типа ЭЦВ предназначены для подъема питьевой воды общей минерализацией до 1500 мг/л, с показателем pH 6,5–9,5, с температурой до 25 градусов, с массовой долей твердых примесей не более 0,01 % из артезианских скважин. Применяется в город-

ском, сельскохозяйственном, промышленном водоснабжении, орошении и в других похожих работах.

Расшифровка обозначения насоса ЭЦВ 8-25-125:

Э – с приводом от погружного электродвигателя;

Ц – насос центробежный;

В – предназначен для подачи воды;

8 – диаметр трубы (дюймы);

25 – подача ($\text{м}^3/\text{ч}$);

125 – напор (м).

Агрегат в соответствии с рис. 5 состоит из центробежного насоса 1 и двигателя 12, валы роторов которых соединены муфтой 11. Всасывающая полость агрегата защищена сеткой 20 от попадания крупных частиц. Насос соединяется с двигателем при помощи шпилек 14. Кожух 21 защищает выводы двигателя от механических повреждений.

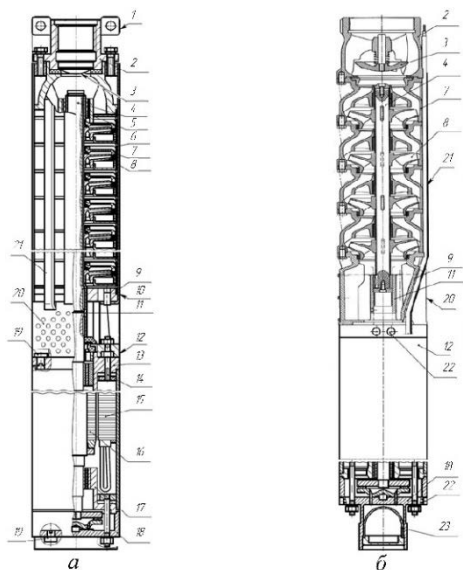


Рис. 5. Агрегат электронасосный центробежный скважинный для воды: *а* – исполнение агрегата с негерметичным двигателем; *б* – исполнение агрегата с герметичным двигателем; 1 – насос; 2 – головка; 3 – клапан обратный; 4 – вал; 5 – подшипник; 6 – обойма; 7 – отвод лопаточный; 8 – колесо рабочее; 9 – основание; 10 – стяжка; 11 – муфта; 12 – двигатель; 13 – щит подшипниковый верхний; 14 – шпилька; 15 – статор; 16 – ротор; 17 – щит подшипниковый нижний; 18 – днище; 19 – пробка фильтр; 20 – сетка; 21 – кожух; 22 – пробка; 23 – диафрагма

Насос 1 выполнен многоступенчатым. Каждая ступень состоит из колеса рабочего 8, отвода лопаточного 7, обоймы 6. Вал 4 с собранными на нем рабочими колесами 8 и другими деталями вращается в резинометаллическом подшипнике 5. Смазка подшипника осуществляется перекачиваемой водой. Головка 2 насоса имеет резьбу или фланец для подсоединения агрегата к водоподъемной колонне.

Для удержания столба воды в водоподъемной колонне при остановках насоса и обеспечения плавного запуска при повторных пусках агрегата служит клапан обратный 3 (рис. 5).

Основание 9 насоса является приемной камерой для забора воды из скважины. Ступени насоса, головка 2 и основание 9 соединены стяжками 10.

Двигатель 12 – асинхронный, с короткозамкнутым ротором, погружной, вертикального исполнения, водозаполненный в негерметичном исполнении или заполненный специальной охлаждающей жидкостью в герметичном исполнении, и состоит из статора 15, ротора 16, подшипниковых щитов 13, 17 и днища 18. В подшипниковые щиты 13 и 17 запрессованы радиальные подшипники. В днище 18 установлен упорный подшипник, который воспринимает рабочее осевое усилие, массу ротора насоса 1 и ротора двигателя 12. В днище двигателя герметичного исполнения дополнительно установлена диафрагма 23 для выравнивания давления охлаждающей жидкости при ее нагревании в процессе работы агрегата.

В герметичном двигателе в верхнем щите 13 и днище 18 установлены пробки 22 для замены и слива охлаждающей жидкости двигателя, в негерметичном – пробки-фильтры 19.

Герметичность двигателя при вводе в эксплуатацию агрегата производится проверкой заполнения электродвигателя охлаждающей жидкостью следующим образом:

- установите агрегат под углом примерно 45° таким образом, чтобы пробки 22 (рис. 5) в верхнем щите двигателя находились на наивысшей позиции;
- выверните шестигранным ключом пробки;
- проверьте визуально и при необходимости долейте питьевую воду до нижнего края отверстия;
- установите пробки на место.

Подшипники негерметичного электродвигателя смазываются и охлаждаются водой, герметичного – охлаждающей жидкостью, которой заполнен электродвигатель.

Перед подготовкой агрегата к монтажу проверьте соответствие технической характеристики агрегата по напору и подаче условиям его работы в данной скважине. Дебит скважины должен быть больше номинальной подачи агрегата не менее чем на 25 %. При этом номинальный напор выбранного агрегата должен превышать примерно на 5 % сумму динамического уровня воды в скважине и высоты подъема воды над уровнем земли или давления в сети.

Перед монтажом в зимних условиях (при отрицательных температурах) агрегат и токоподводящий кабель необходимо выдерживать в отапливаемом помещении не менее двух часов.

Следует регулярно контролировать:

- величину или индикацию потребляемого тока, напряжение сети по показаниям индикаторов устройства управления и защиты;
- показания манометра;
- отсутствие вибрации.

Если в процессе эксплуатации агрегата появилась вибрация, меняются показания приборов, срабатывают защитные устройства, работу агрегата необходимо остановить и устранить неисправности. Перечень возможных неисправностей в процессе эксплуатации агрегата и способы их устранения приведены для агрегатов с трехфазным двигателем в табл. 1.

Таблица 1. **Возможные неисправности и методы их устранения**

Наименование неисправности. Внешние проявления	Вероятная причина	Метод устранения
1	2	3
Агрегат не запускается	Отсутствие напряжения в одной из фаз или в цепи управления	Восстановить подачу напряжения
	Срабатывание автоматического выключателя	Найти причину, устранить неисправность
	Низкое напряжение в сети, или большое падение напряжения при пуске	Проверить напряжение, напряжение должно быть не менее 360 В
		Проверить сечение токоподводящего кабеля

1	2	3
Сопротивление изоляции токопроводящего кабеля-двигатель менее 0,5 Мом	Повреждение изоляции токопроводящего кабеля	Устранить повреждение путем изолирования поливинилхлоридной электроизоляционной лентой
	Повреждение изоляции обмотки статора электродвигателя	Ремонт обмотки статора на специализированном предприятии
Агрегат не дает требуемой подачи (напора)	Ротор агрегата вращается в обратную сторону	Проверить направление вращения ротора
Пониженное потребление тока	Утечка воды из водоподъемных труб (слышен шум от падения воды в скважине)	Устранить утечку воды
	Износ или разрушение рабочих органов насоса и уплотнений, повышенное содержание твердых механических примесей в воде	Устранить неисправность, заменить изношенные детали на специализированном предприятии
	Засорение защитной сетки	Демонтировать агрегат. Очистить сетку
Агрегат работает с повышенным потреблением мощности (тока)	Агрегат работает с большой подачей (за пределом рабочего интервала)	Установить подачу агрегата в рабочем интервале
После кратковременной работы агрегата срабатывает защита электродвигателя, подача агрегата в рабочем интервале	Система управления и защиты не соответствует потребляемой мощности (току) электродвигателя агрегата	Заменить систему управления и защиты электродвигателя агрегата или выполнить настройку ее потребляемой мощности (току)
Вибрация водоподъемной колонны	Износ подшипников электродвигателя и насоса	Ремонт на специализированном предприятии
	Износ или разрушение рабочих органов насоса	
	Дисбаланс ротора электродвигателя, насоса	

При длительной остановке (более месяца) находящегося в скважине агрегата рекомендуется производить его профилактическое кратковременное включение в режиме пробного пуска.

Капитальному ремонту подлежат агрегаты, не достигшие предельного состояния. Критерием предельного состояния агрегата является

механическое, коррозионное повреждение обойм насоса и корпуса статора двигателя, неустраняемые при капитальном ремонте.

3. ВОДОНАПОРНЫЕ УСТАНОВКИ

3.1. Водонапорные башни

Водонапорные башни представляют собой сварную листовую конструкцию, состоящую из цилиндрической обечайки с коническими крышей и днищем, цилиндрической водозаполняющейся опорой. Опора закрепляется на монолитном железобетонном фундаменте посредством закладных и соединительных деталей.

Нижняя часть опоры обсыпается местным грунтом на высоту 2,45 м над поверхностью земли. Для подъема на насыпь предусмотрена железобетонная лестница, под выпуском сигнальной трубы в насыпи устраивается бетонный лоток для защиты откоса от размывания. Откосы насыпи укрепляются посевом многолетних трав. Рядом с башней устраивается колодец, обслуживания, служащий для размещения водопроводной арматуры.

Многолетний опыт эксплуатации неутепленных водонапорных башен с теплоизолирующей ледяной рубашкой, не требующих сложных, дорогих и неэффективных работ по утеплению, показал надежность их круглогодичной эксплуатации при морозах до минус 30 °С.

Скважинный электронасосный агрегат 1 (рис. 6) подает воду из скважины или каптажа (резервуара) в башню 5. Станция управления 2 автоматически включает и выключает насос по электроконтактному манометру 3, а также защищает электродвигатель насоса от перегрузок. Электроконтактный манометр 3 предназначен для измерения избыточного давления и управления внешними электрическими цепями от сигнализирующего устройства прямого действия. Датчик сухого хода 4 отключает насос при падении уровня воды в скважине ниже допустимого. Манометр 6 предназначен для измерения давления, создаваемого скважинным насосом. Клапан обратный 7 предотвращает обратный ток воды при отключенном насосном агрегате. Кран 8 отключает водонапорную башню на время проведения технического обслуживания и ремонтных работ.

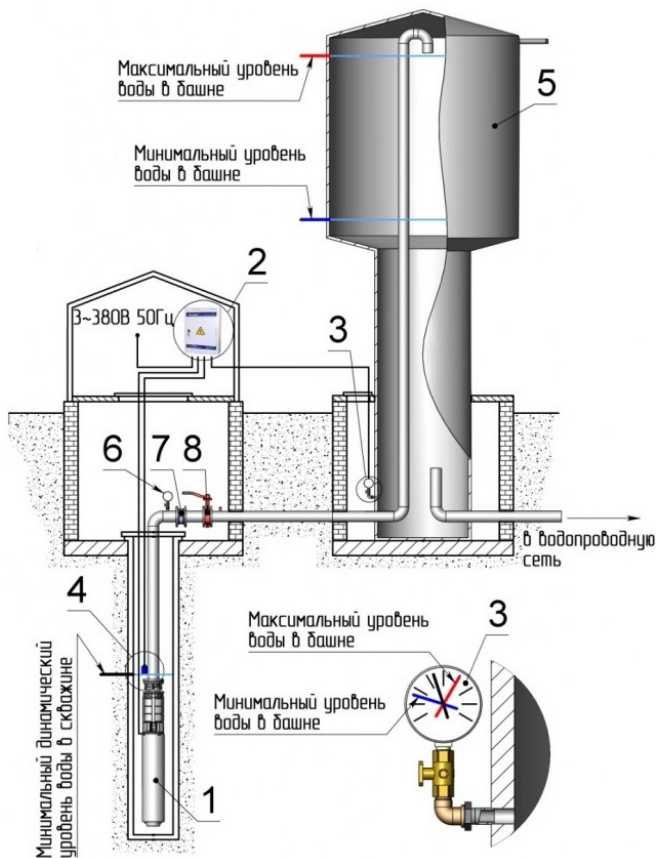


Рис. 6. Схема водонапорной башни:

- 1 – электронососный агрегат; 2 – станция управления;
 3 – электроконтактный манометр; 4 – датчик сухого хода; 5 – башня;
 6 – манометр; 7 – клапан обратный; 8 – кран

Объем воды, содержащийся в опоре, при необходимости может использоваться для пожаротушения. На отводящей трубе предусмотрен отвод с задвижкой и головкой муфтовой для сброса воды при производстве пробных откачек, а также, при необходимости для непосредственной подачи воды в передвижные ёмкости.

Питание водопроводной сети осуществляется с помощью отводящей трубы из нижней части опоры.

Переливная труба выведена на наивысший уровень воды в баке. В колодце на подводящей и отводящей трубах устанавливаются задвижки с ручным приводом и обратные клапаны, а на переливной трубе устанавливается гидрозатвор с электродным датчиком верхнего уровня. При полностью наполненном баке вода через переливную трубу поступает в гидрозатвор и замыкает контакты электродного датчика, в результате чего выключается насосная установка. Включение насосной установки производится автоматически по сигналу датчика нижнего уровня, который установлен внутри водонапорной башни.

В крыше водонапорной башни имеется смотровой люк и люк для установки датчика нижнего уровня.

Внутри опор башен всех типов имеется лестница, для осмотра и профилактического ремонта. Подъем на крышу водонапорной башни осуществляется по наружной лестнице, снабженной предохранительным ограждением.

На высоте 3,4 м от уровня земли в опоре имеется герметический смотровой люк.

Для улучшения водообмена и уменьшения льдообразования в нижней части опоры установлен конус, под который выведена разводящая труба.

3.2. Безбашенные водоподъемные установки

Водоподъемные установки с воздушно-водяным баком могут комплектоваться вихревыми насосами (ВУ-5-30 и др.) и погружными электронасосными агрегатами. Первые используются для подачи воды из открытых источников и шахтных колодцев, вторые, кроме того, и для буровых скважин. Рабочий процесс этих установок автоматизирован, поэтому напор в сети создается без применения водонапорной башни.

Водоподъемная установка ВУ-5-30 (5 – подача, м³/ч; 30 – напор, м) состоит из следующих узлов (рис. 7, а): насосного агрегата, включающего вихревой насос 4 с электродвигателем; воздушно-водяного бака 7, оборудованного струйным регулятором 6, реле давления 9, предохранительным клапаном 10 и манометром с водопробным краном 11; водопроводной сети, состоящей из всасывающей 2, напорной 5 и распределительной 12 труб; пульта управления 8.

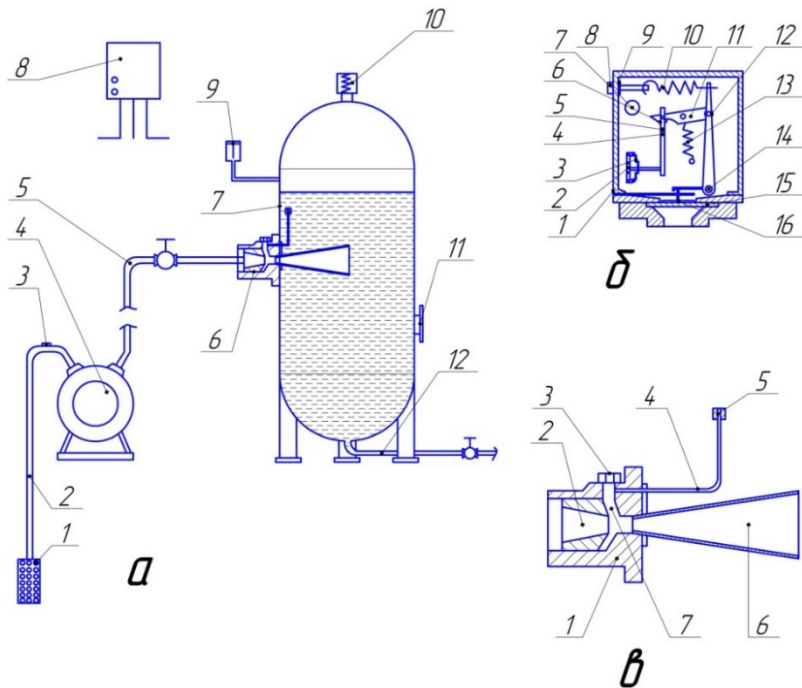


Рис. 7:

- а* – схема водоподъемной установки ВУ-5-30: 1 – фильтр с обратным клапаном; 2 – всасывающая труба; 3 – болт; 4 – вихревой насос; 5 – нагнетательная труба; 6 – струйный регулятор; 7 – воздушно-водяной бак; 8 – пульт управления; 9 – реле давления; 10 – предохранительный клапан; 11 – манометр; 12 – распределительная труба; *б* – схема реле давления: 1 – корпус; 2 – неподвижные контакты; 3 – подвижный контакт; 4 – рычаг; 5 – ось; 6 – ролик; 7 – окно; 8 – регулировочная гайка; 9 – контргайка; 10 – пружина; 11 – рычаг с гребенкой; 12 – двуплечный рычаг; 13 – пружина; 14 – ось; 15 – диафрагма; 16 – диск со штоком; *в* – схема струйного регулятора: 1 – корпус; 2 – сопло; 3 – воздушный клапан; 4 – трубка; 5 – жиклер; 6 – диффузор; 7 – камера смешивания

При оборудовании колодцев этой установкой насосный агрегат монтируется в колодце, а воздушно-водяной бак устанавливается в заглубление рядом с колодцем.

Перед пуском установки необходимо залить воду во всасывающую трубу 2 и насос 4 через отверстие, закрытое болтом 3. Вода во всасывающей трубе удерживается приемным клапаном, который при работе открыт, а в случае выключения установки закрывается благодаря

наличие давления, в системе. В период работы установки вода забирается насосом из колодца через трубу 2 и нагнетается по трубе 5 в бак 7, из которого под напором поступает в распределительную сеть. Воздушно-водяной бак выполняет роль напорно-регулирующего устройства, т. е., если производительность сети незначительная или равна нулю, бак 7 заполняется водой, которая сжимает находящийся в нем воздух до давления выключения установки. Если же производительность распределительной сети значительная или равна подаче насоса, то вода, проходя через бак, не создает в нем никакого давления, и установка будет непрерывно работать на потребителя.

Автоматическое включение и выключение водоподъемной установки осуществляется двумя элементами: командным (реле давления) и исполнительным (магнитный пускатель с автоматическим выключателем станции управления).

В схеме установки применено однофазное диафрагменное реле давления (устройство которого необходимо изучить по рис. 7, б, и установленное на баке) пользуясь подрисуночными надписями.

Работа реле давления состоит в следующем: при повышении давления воздуха в баке резиновая диафрагма 15 прогибается и поднимает диск со штоком 16, который, действуя на малое плечо рычага 12, поворачивает его вокруг оси 14. При этом большое плечо рычага 12 отходит вправо, растягивая пружину 10 и одновременно перемещая рычаг 11 с гребенкой. Внутренний срез гребенки лежит на ролике 6 рычага 4 подвижного контакта 3, который замкнут с неподвижными контактами 2. При перемещении гребенки вправо внутренний ее срез поднимается по ролику и при переходе ролика на внешний срез гребенки под действием пружины 13 рычаг 4 поворачивается вокруг оси 5 так, что подвижный контакт 3 отходит от неподвижных контактов 2 и происходит выключение установки. При понижении давления в баке пружина 10 перемещает рычаг 12 в первоначальное положение, а ролик подвижного контакта переходит с внешнего среза гребенки на внутренний, т. е. происходит включение установки. Кабель от станции управления через окно 7 корпуса реле подводится к неподвижным контактам 2.

Регулировка реле производится натяжением или ослаблением пружины 10 с помощью регулировочной гайки 8 и контргайки 9. Растягивая пружину путем отворачивания контргайки и заворачивания регулировочной гайки, повышаем давление включения и наоборот.

При работе установки с течением времени, вместе с водой из бака выходит и воздух, определенный запас которого необходим для создания напора. Поэтому для пополнения воздуха и поддержания постоянной воздушной подушки бак оборудован струйным регулятором, работа которого состоит в следующем. Вода от насоса, проходя сопло 2 (рис. 7, в) с большой скоростью, создает разрежение в камере 7 вокруг конца сопла (камера смешивания). В результате создавшейся разности давления в камере 7 и извне открывается воздушный клапан 3 и воздух, смешиваясь с водой, поступает через диффузор 6 в бак. Это будет в том случае, когда жиклер в баке перекрыт водой. В момент пуска установки и при достаточном наполнении бака воздухом жиклер будет находиться над водой. В этом случае воздух под давлением из бака будет поступать через отверстие жиклера 5 и трубку 4 в камеру смешения, погашая в ней разрежение. Воздушный клапан закроется, подача воздуха из атмосферы прекратится.

Техническая характеристика водоподъемной установки приведена в табл. 2.

Таблица 2. Технические характеристики ВУ-5-30

Наименование параметра	Значение параметра
Подача, м ³ /ч	5–6,5
Напор, м водяного столба	30
Объем бака, л	500
Давление включения, атм.	1,5
Давление выключения, атм.	4
Число включений в час	окт. 15
Мощность электродвигателя, кВт	2,8
Масса, кг	250

Для предохранения бака от разрыва в случае отказа реле на нем имеется клапан 10. Он регулируется пружиной на давление срабатывания на 10–15 % больше давления отключения установки. Водопробный кран служит для установки на нем манометра, а также соединения внутренней полости бака с атмосферой и контрольным манометром.

4. АВТОПОИЛКИ ДЛЯ ЖИВОТНЫХ И ПТИЦЫ

4.1. Автопоилки для КРС

Автопоилки ПА-1 и АП-1А предназначены для поения КРС при привязном содержании животных. Это поилки клапанно-пружинного типа.

Рабочий процесс поилки ПА-1 (рис. 8): при виде воды в чаше 1 животное, стремясь ее достать, нажимает мордой на педаль 3. Педаль 3 отводит стержень внутрь кожуха, сжимая пружину 7. При этом клапан 4 открывается и вода из угольника 2, соединенного с водопроводом, поступает через изливное отверстие в поильную чашу 1. После прекращения воздействия животного на педаль 3, клапан под действием пружины 7 закрывается и подача воды в чашу 1 прекращается.

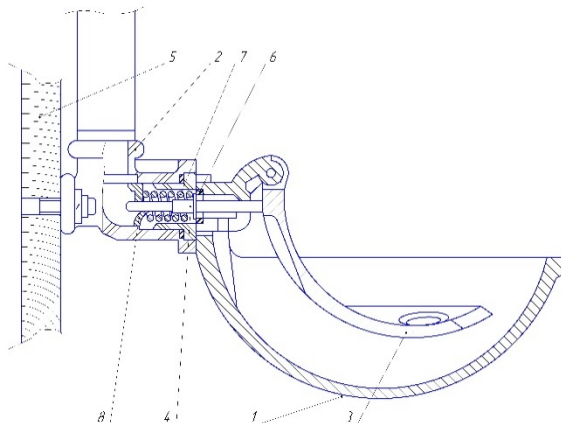


Рис. 8. Автопоилка ПА-1:

1 – чаша поильная; 2 – угольник; 3 – педаль; 4 – клапан; 5 – разделительная стойка;
6 – седло клапана; 7 – пружина клапана; 8 – решетка

Рабочий процесс автопоилки АП-1 А аналогичен ПА-1. Вода из водопроводной сети подается во внутреннюю полость корпуса клапана 3 (рис. 9). При нажиме животным на педаль 1, поворачивающуюся вокруг оси, амортизатор 5 сжимается, клапан 3 отходит от седла 4, и вода через образовавшуюся щель вытекает из изливного отверстия в поильную чашу 7. Когда животное напьется и отпустит педаль, клапан за-

кроется под действием упругости резинового амортизатора 5, подача воды в чашу прекратится.

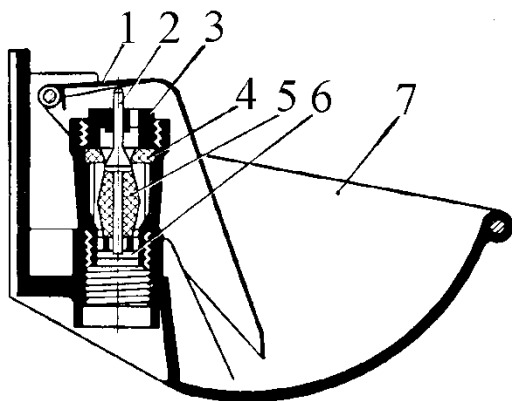


Рис. 9. Автопоилка АП-1А:
1 – педаль; 2 – шток; 3 – клапан; 4 – седло клапана;
5 – амортизатор; 6 – кольцо; 7 – чаша

Емкость поильных чаш этих поилок равна 2 л. Устанавливаются поилки на высоте 0,5–0,6 м. Масса поилки ПА-1 – 7,5 кг, АП-1А – 0,75 кг. В поилке АП-1 А клапанный механизм имеет вертикальное расположение, роль пружины выполняет резиновый амортизатор.

Бесклапанная поилка. Бесклапанные автопоилки (рис. 10) обычно применяют для коров в системах безнапорного водопровода. Поилка представляет собой чашу 8 емкостью от двух до четырех литров. Чаша крепится к трубопроводу 7 нижней разводки.

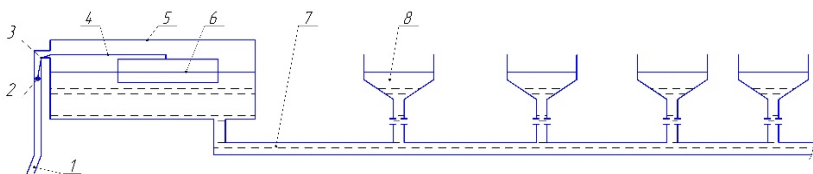


Рис. 10. Бесклапанная поилка:
1 – водопровод; 2 – клапан; 3 – кронштейн; 4 – рычаг; 5 – регулирующий бачок;
6 – поплавок; 7 – самотечная труба; 8 – поильная чаша

Уровень воды во всех чашках поддерживается постоянным при помощи группового регулирующего бачка 5 емкостью 30–50 л. Такой бачок снабжен напорным клапаном 2, соединенным рычагом 4 с поплавком 6. При понижении уровня воды в бачке, по мере выливания ее животными из чаши, поплавок опускается в бачке, рычаг поворачиваем вокруг оси кронштейна 3 и открывает клапан 2. Вода из системы через ввод 1 пополняет бачок и, по принципу сообщающихся сосудов, поильные чаши или корыта.

Автопоилка АГК-4А предназначена для подогрева питьевой воды и механизации процесса поения крупного рогатого скота при беспривязном его содержании в течение всего года при наличии водопроводной сети и электроэнергии. Автопоилка АГК-4А (рис. 11) состоит из следующих основных сборочных единиц: корпуса 1, поильной чаши 12; крышки 11, клапана 10, поплавкового механизма 9, разделителя 8, терморегулятора 7, электронагревателя 5, изоляции 4.

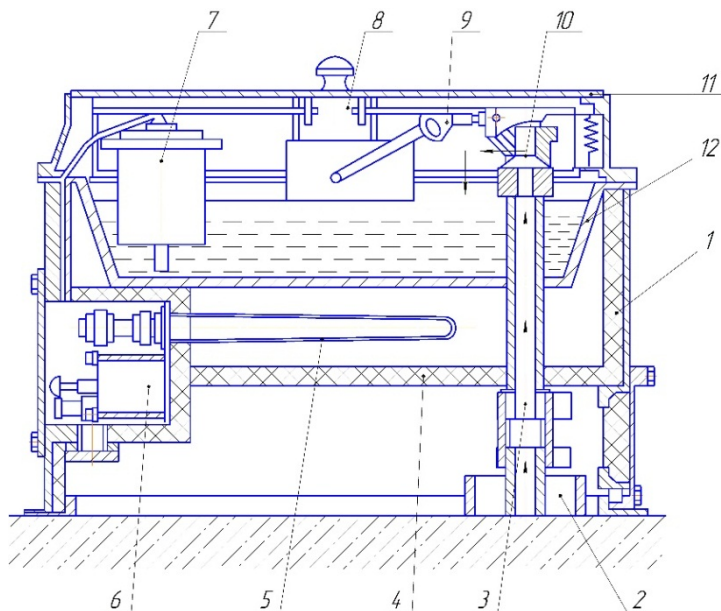


Рис. 11. Автопоилка АГК-4А:

1 – корпус; 2 – утеплительная труба; 3 – водоподводящая труба; 4 – изоляция; 5 – электронагревательный элемент; 6 – блок заземления; 7 – терморегулятор; 8 – разделитель; 9 – поплавковый механизм; 10 – клапан; 11 – крышка; 12 – поильная чаша

Принцип действия автопоилки: вода из водопроводной сети через водопроводящую трубу 3 и клапанно-поплавковый механизм 9 поступает в чашу 12, где подогревается электронагревателем 5 до заданной температуры.

При нажатии животным на откидную крышку 11 открывается поильное место и животное получает доступ к питьевой воде.

По мере израсходования воды при поении клапанно-поплавковый механизм 9 автоматически обеспечивает поступление воды, заполняя чашу 12 до установленного уровня (2...3 см от верхней кромки чаши).

Температура нагрева воды регулируется и автоматически поддерживается в течение всего периода работы терморегулятором 7.

При включении нагревателя загорается сигнальная лампа, при выключении – гаснет.

Для отключения нагревателя от электросети и установки на основной автоматический или кратковременный ручной режим подогрева воды предусмотрен пакетный переключатель.

Внутренняя поверхность корпуса покрыта теплоизоляционным слоем 4 из минераловатной плиты, обернутой фольгой, для интенсивного отражения тепловых лучей нагревателя 5 в направлении чаши 12. В нише корпуса 1 расположен шкаф управления.

Откидные крышки вращаются на приваренных к ним полуосях в кронштейнах боковых стенок. Крышки закрывают поильные места при помощи пружин.

Клапанно-поплавковый механизм 9 служит для поддержания постоянного уровня воды в чаше 12 и состоит из клапана, корпуса клапана, штока, рычага, поплавка.

Терморегулятор служит для включения и отключения нагревателя в диапазоне заданной температуры и состоит из мембраны, заполненной смесью эфира и спирта, микропереключателя, подпружиненного регулировочного винта и диска со стрелками, указывающими направление вращения регулировочного винта. Сверху терморегулятор закрыт крышкой.

Автопоилка ПАП-180. Поилки для беспривязного содержания КРС предназначены для поения скота, находящегося в необогреваемых помещениях или на дворе (коровники беспривязной системы содержания скота, навесы стойловые беспривязного содержания), где температура может понизиться ниже 0 °С.

Данные поилки обеспечивают постоянную температуру воды свыше 0 °С в течение всего зимнего периода (при наружной темпера-

туре до $-20\text{ }^{\circ}\text{C}$ температура воды на дне обогреваемого желоба колеблется около $+5\text{ }^{\circ}\text{C}$). Защита поилки от замерзания обеспечивается электрическим подогревом напряжением 24 Вольта. Нагревательный элемент имеет воздушную конструкцию и располагается под дном поилки. Ванна поилки изготовлена из нержавеющей стали.

Чтобы животные много пили, вода в поилках должна быть чистой и без запахов. Для этого в конструкции поилки предусмотрена переворачивающаяся ванна (поилка опрокидывающаяся) или со сливной пробкой (поилка с ограждением), которая значительно упрощает и качественно улучшает процесс ее чистки. Общий вид полки представлен на рис. 12.



Рис. 12. Автопоилка опрокидывающаяся ПАП-180

При беспривязном содержании скота рекомендуется устанавливать не одну большую поилку, а несколько поилок в различных местах. Самый лучший результат достигается в том случае, когда расстояние между поилками составляет не более 12 м. Кроме того, очень важ-

ным является подбор соответствующего размера поилки и ее высоты в соответствии с характером и величиной группы скота, размещенного в коровнике.

Одна поилка рассчитана на 25–30 голов.

Поилка изолированная мячиковая (шариковая) специально разработана с целью осуществления автоматического поения домашних животных в животноводческих комплексах (крупный рогатый скот, лошади) при их беспривязном содержании.

Одна такая поилка может обеспечить содержание до 40 голов животных. Рассчитанная на 80 литров, конструкция поилки выполнена из ударопрочной пластмассы. Сама автопоилка состоит из двух камер (рис. 13). Корпус имеет двойную стенку.



Рис. 13. Незамерзающая групповая автопоилка

Габаритные размеры составляют: длина – 990 мм, ширина – 597 мм, высота – 438 мм.

Заполнение резервуара водой происходит автоматически со скоростью, зависящей от напора в водопроводе. Обычно заполнение внутренней емкости автопоилки в процессе использования происходит практически моментально.

Пространство между стенками заполнено теплоизолирующей пеной. Такой способ устройства конструкции позволяет придать поилке свойства термоса, что очень важно для сохранения приемлемой температуры воды в емкости как в холодное время года (+5 °С), так и при

повышенных температурах окружающей среды (+12 °С). Так, вода в поилке не замерзает, даже если температура в помещении опускается ниже –5 °С. При повышенных температурах окружающей среды сохраняется свежесть воды, находящейся в резервуаре поилки. Предусмотрена возможность установки системы подогрева, в случае применения автопоилки при пониженных температурах.

Источником воды является водопровод, к которому поилка подключается с помощью подводки с помощью эластичного шланга с резьбой на полдюйма. В конструкции поилки предусмотрен специальный дренажный клапан. Через него есть возможность проводить периодическую чистку внутренней поверхности емкости резервуара от скапливающегося в процессе эксплуатации осадка или других загрязнений.

Доступ к воде для животного легко осуществляется через шаровой (мячиковый) клапан. Плавающий клапан высокого давления срабатывает при нажатии и осуществляет подачу порции свежей воды. Таким образом, вода поступает только при необходимости поения и не греется или переохлаждается в открытом пространстве.

Установка автопоилки ID80 производится на специальное бетонное основание 2 (рис. 14). Оно должно быть обязательно строго горизонтальным. Это необходимо, прежде всего, для нормальной работы водозапорной арматуры. Так, если будет незначительный перекося при установке, то поплавковый механизм 6 может раньше времени закрыть подачу воды и животное не сможет нормально напиться. Размеры основания 2 должны быть как минимум на 30 сантиметров больше самой автопоилки. Это предотвратит попадание загрязнений (навоза) на рабочие поверхности поилки. Есть ограничения и по высоте основания. Для удобного пользования поилкой теми же коровами или лошадьми его высота не должна превышать 15 см.

К бетонному основанию поилка ID80 крепится с помощью четырех 17-миллиметровых дюбелей. Но лучше для этого использовать анкерные болты. Для этого предварительно в бетоне с помощью перфоратора делаются отверстия необходимой глубины и диаметра. При монтаже используется тефлоновая лента (специальная ткань с тефлоновым покрытием) и силиконовая масса в тубике. Эти материалы широко используются в промышленности как антипригарные и антиадгезионные материалы.

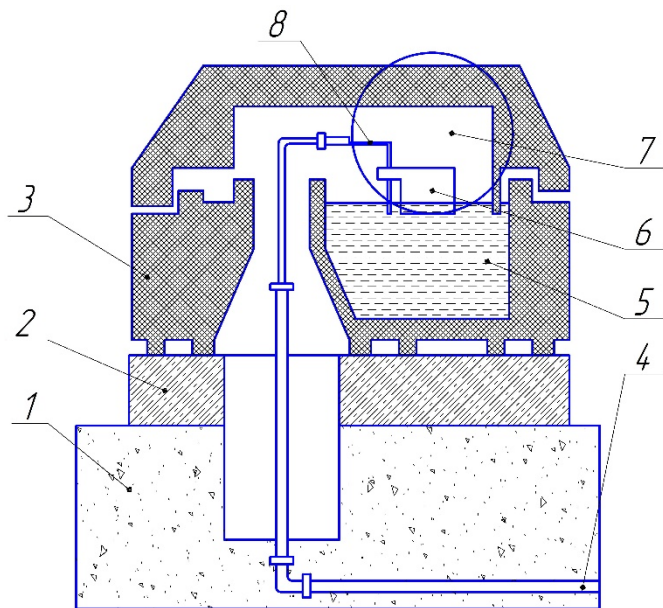


Рис. 14. Схема изолированной мячиковой поилки:
 1 – грунт; 2 – основание; 3 – теплоизолированный корпус поилки; 4 – водопровод;
 5 – ванна; 6 – поплавковый механизм; 7 – мячик; 8 – рычаг регулирующий.

4.2. Автопоилки для свиней

Автопоилка АГС-24 предназначена для поения свиней при групповом их содержании. Она состоит (рис. 15) из цистерны, установленной на салазках, двух корыт и вакуумного устройства, которое поддерживает уровень воды в корытах. Корыта разделены на части, которые закрыты крышками. В зимнее время поилка оборудуется электрообогревом.

Поилка заправляется водой из водораздатчика. Крышка 1 герметически закрывается, на трубопроводе 4 открывается вентиль, и вода поступает в корыта, пока не перекроет вакуумную трубку 3. В этом случае доступ воздуха в резервуар 2 прекращается, в нем создается разрежение и вода в корыта больше не поступает. При поении животных уровень воды в корытах понижается, через вакуумную

трубку 3 в резервуар поступает воздух, и вода снова поступает в корыта, пока не закроет вакуумную трубку.

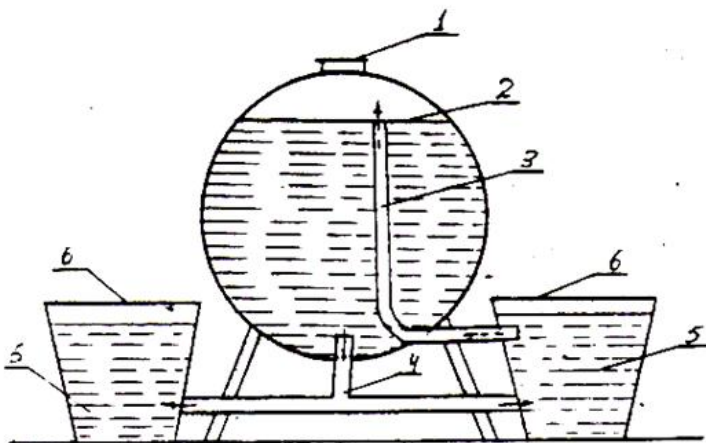


Рис. 15. Автопоилка АГС-24:

1 – заливная горловина; 2 – водяной бак; 3 – вакуумная трубка;
4 – водяная труба; 5 – поилка; 6 – крышка поилки

Поилка самоочищающаяся для свиней ПСС-1 предназначена для поения свиней различных возрастных групп при индивидуальном и групповом их содержании. Применяют на репродуктивных и откормочных фермах.

Техническая характеристика: подача поилки при давлении в водяной магистрали 0,4 МПа, л/мин – 1,6; вместимость, л – 0,3; максимальное давление в водяной магистрали, МПа – 0,4; количество обслуживаемых животных, гол. – 25...30; масса, кг – 4,5.

Поилка ПСС-1 (рис. 16) состоит из поильной чаши 1 и вертикально расположенного клапанного механизма, состоящего из стакана, внутри которого перемещается клапан 4, перекрывающий сливное отверстие в седле 3 с помощью резинового амортизатора 7. Крышка поилки закрывает чашу от попадания в нее грязи и является упором для животного при поении. Внутренней стороной крышка опирается на рычаг с регулировочным винтом, который при перемещении крышки нажимает на клапан 4 и открывает его. В исходное положение клапан возвращает резиновый амортизатор 7.

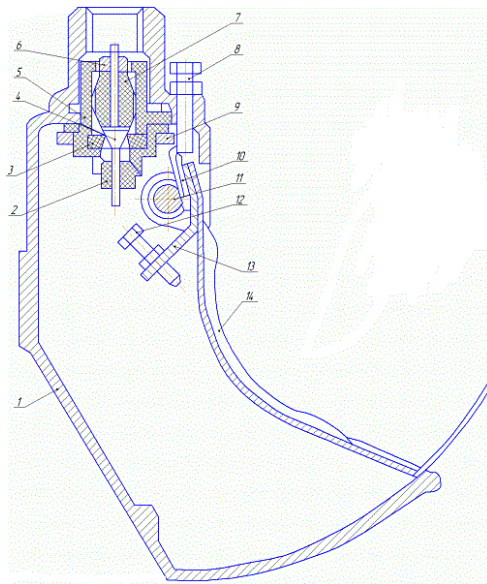


Рис. 16. Автопоилка для свиней ПСС-1:

- 1 – чаша; 2 – направляющая; 3 – седло клапана; 4 – клапан;
 5 – корпус амортизатора; 6 – крышка; 7 – амортизатор; 8 – ограничитель хода;
 9 – замок; 10 – пружина; 11 – ось; 12 – нажимной болт; 13 – пластина;
 14 – педаль

Технологический процесс. Животное, нажимая на крышку 6 мордой, открывает её. При этом регулировочный винт, закреплённый на рычаге крышки 6, нажимает на клапан 4 и поднимает его вверх. Через образовавшуюся кольцевую щель между корпусной частью клапана 4 и седлом 3 вода из водопроводной сети поступает в чашу 1. Когда животное напьется, оно освобождает крышку, которая под действием пружины 10 возвращается в исходное положение, перекрывает поступление воды в чашу 1 из водяной магистрали. При обратном ходе крышка автоматически очищает чашу от остатков воды и загрязнений, занесённых животными в процессе поения.

Ниппельные (сосковые) поилки. Выпускаемые поилки для свиней и поросят, предотвращают бессмысленный расход воды. Поилки для свиней и поросят можно использовать не только на напорных линиях воды, но и в условиях пастбищ, где вода поступает самотеком из специальной емкости, установленной выше по уровню.

В случае болезни животных в воду можно вводить необходимые медикаменты и ферменты.

Рекомендации по подбору и высоте установки поилок для свиней приведены в виде табл. 3.

Таблица 3. Рекомендации по подбору поилок

Группа животных	Высота установки, см	Расход, мл/мин
Ремонтный молодняк		
>5 кг	15	1250
>10 кг	20–25	1250
>20 кг	35–40	1200
Откорм		
>50 кг	50–60	1200
>100 кг	70	1200
Свиноматки		
>50 кг	50–60	1300
>100 кг	70	1300

Ниппельные поилки для свиней, их еще по-другому называют сосковые, предназначены, как правило, для различных возрастных групп этих животных. Они состоят из соска-клапана, стального корпуса и уплотнения.

Принцип действия поилок очень прост и заключается в следующем: животное, забирая сосок 2 (рис. 17) вместе с носком корпуса 1 в рот, стремится сжать их.

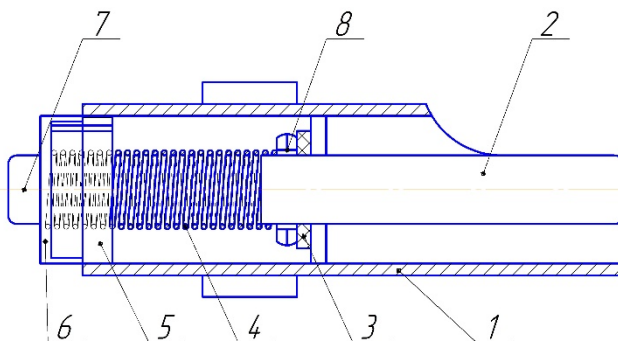


Рис. 17. Ниппельная поилка для свиней:
1 – корпус; 2 – сосок; 3 – прокладка; 4 – пружина; 5 – клапан;
6 – амортизатор; 7 – упор; 8 – поясок клапана

При нажатии челюстью на сосок последний перемещается до соприкосновения с носком корпуса, при этом между уплотнением 3 и пояском клапана 8 образуется серповидная щель. Вода через выборки в пробке, зазор между клапаном и втулкой перетекает в серповидную щель и через отверстие в соске вытекает.

Когда животное отпускает сосок, он под действием амортизатора 6 и давлением воды перемещается в первоначальное положение, прекращая течь воды.

4.3. Автопоилки для птицы nippleные

Ниппельная поилка предназначена для поения любой птицы при содержании в клетках или на полу. Поилки с помощью резьбы закрепляются на распределительном трубопроводе, по которому к поилке подводится вода. В каждом корпусе есть верхний и нижний клапаны. Фаски клапанов должны быть тщательно притерты к посадочным местам.

Из водопроводной сети вода с помощью стояка (вертикальной трубы с ответвлениями) распределяется по бачкам 2 (рис. 18), находящимся в каждом ярусе.

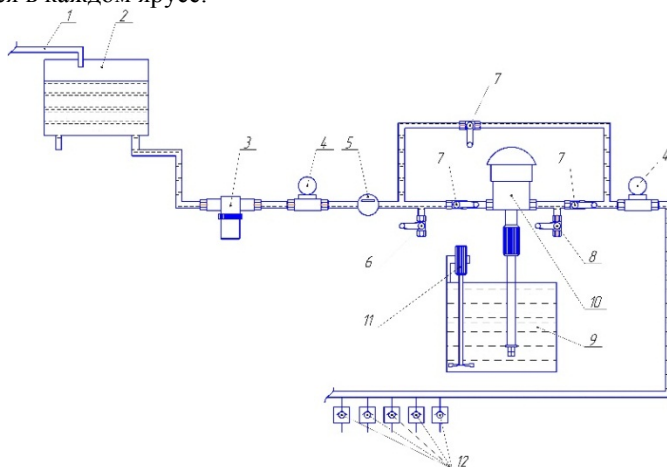


Рис. 18. Линия поения птицы:

- 1 – напорный водопровод; 2 – бак; 3 – фильтр; 4 – ограничитель давления (только для давления >5 или 6 бар); 5 – водомер; 6 – вентиль чистой воды; 7 – кран; 8 – вентиль слива и проверки расхода; 9 – бак для приготовления раствора; 10 – медикатор Dosatron; 11 – мешалка; 12 – ниппельные поилки

Давление снижается при помощи разделительного бачка с поплавковым регулятором, который отделяет трубопровод, питающий поилки, от распределительного сетевого водопровода. Разделительный бачок снабжен фильтром 3 для улавливания механических примесей.

Поилка работает следующим образом. На конце нижнего клапана образуется капля воды, которая привлекает птицу. При ударе клювом клапан приподнимается, и птица получает воду, стекающую по нему.

Линия поения представляет собой трубопровод с ниппельными поилками 12 и каплеуловителями и клапана низкого давления в сборе. Ниппельные поилки 12 встроены в полиэтиленовый корпус, который легко за счет зажимов монтируется на трубопроводе.

В современное время введение животным различных лекарств с помощью системы поения приобрело широкую популярность вследствие постоянного увеличения числа соответствующих медикаментов.

Новейшие разработки позволяют улучшить растворимость обычных порошковых препаратов, а также создать новые препараты жидких форм. Через поение можно осуществлять ввод противопаразитарных и противоинфекционных средств, пищевых добавок, вакцин, органических кислот, пробиотиков и др.

Ниппельные поилки 12 требуют высокого качества изготовления клапанов и чистую воду. Низкое качество изготовления и неправильный монтаж приводит к подтеканию поилок, что создает антисанитарные условия в птичнике и снижает продуктивность птицы.

Ниппельная система поения выгодно отличается от остальных своей гигиеничностью, простотой установки, и что самое главное обеспечивает птицу водой круглые сутки.

СОДЕРЖАНИЕ

1. Способы водоснабжения животноводческих ферм и комплексов	3
2. Скважинные погружные электронасосы.....	8
3. Водонапорные установки	13
3.1. Водонапорные башни	13
3.2. Безбашенные водоподъемные установки.....	15
4. Автопоилки для животных и птицы	19
4.1. Автопоилки для КРС	19
4.2. Автопоилки для свиней	26
4.3 Автопоилки для птицы nippleные.....	30