

МИНИСТЕРСТВО СЕЛЬСКОГО ХОЗЯЙСТВА  
И ПРОДОВОЛЬСТВИЯ РЕСПУБЛИКИ БЕЛАРУСЬ

ГЛАВНОЕ УПРАВЛЕНИЕ ОБРАЗОВАНИЯ, НАУКИ И КАДРОВ

Учреждение образования  
«БЕЛОРУССКАЯ ГОСУДАРСТВЕННАЯ  
ОРДЕНОВ ОКТЯБРЬСКОЙ РЕВОЛЮЦИИ  
И ТРУДОВОГО КРАСНОГО ЗНАМЕНИ  
СЕЛЬСКОХОЗЯЙСТВЕННАЯ АКАДЕМИЯ»

Кафедра механизации животноводства  
и электрификации сельскохозяйственного производства

*К. А. Мачёхин, Г. П. Цыганок*

# **МАШИНЫ И ОБОРУДОВАНИЕ В ЖИВОТНОВОДСТВЕ**

## **ДОИЛЬНЫЙ АППАРАТ УИД 07.000**

*Методические указания по выполнению лабораторной работы  
для студентов, обучающихся по специальности  
1-74 06 01 Техническое обеспечение процессов  
сельскохозяйственного производства*

Горки  
БГСХА  
2021

УДК 637.15:658.562.012.12(072)

*Рекомендовано методической комиссией  
факультета механизации сельского хозяйства.  
Протокол № 2 от 26 октября 2020 г.*

Авторы:  
старший преподаватель *К. А. Мачёхин*;  
кандидат технических наук, доцент *Г. П. Цыганок*

Рецензент:  
кандидат технических наук, доцент *Д. А. Михеев*

#### СОДЕРЖАНИЕ

- |   |    |
|---|----|
| 1. Методические указания по выполнению работы ..... | 3  |
| 2. Содержание отчета .....                          | 11 |

**Машины и оборудование в животноводстве. Доильный аппарат  
УИД 07.000** : методические указания по выполнению лабораторной  
работы / К. А. Мачёхин, Г. П. Цыганок. – Горки : БГСХА, 2021. – 11 с.

Приведены устройство, принцип действия и регулировки доильного аппарата.

Для студентов, обучающихся по специальности 1-74 06 01 Техническое обеспечение процессов сельскохозяйственного производства.

© УО «Белорусская государственная  
сельскохозяйственная академия», 2021

**Цель работы:** изучить назначение, устройство основных узлов, технологический процесс работы и основные правила эксплуатации доильного аппарата УИД 07.000.

**Материальное обеспечение:** доильный аппарат УИД 07.000, учебные плакаты, планшеты с конструктивно-технологическими схемами доильного аппарата, искусственное вымя, фрагмент действующей доильной установки.

**Рабочее задание:**

1. Изучить техническую характеристику доильного аппарата УИД 07.000.
2. Изучить назначение и устройство доильного аппарата УИД 07.000 и его основных узлов, найти камеры пульсатора и коллектора.
3. Изучить технологический процесс работы доильного аппарата и подготовить его для подключения к вакуум-проводу.
4. Произвести разборку и сборку узлов доильного аппарата и подготовить его для подключения к доильной установке.
5. Подключить доильный аппарат к вакуум-проводу. Проверить его работу.

## **1. МЕТОДИЧЕСКИЕ УКАЗАНИЯ ПО ВЫПОЛНЕНИЮ РАБОТЫ**

Аппарат доильный УИД 07.000 предназначен для доения коров в молокопровод или переносные ведра. Аппарат входит в комплект доильных установок всех типов, выпускаемых на предприятии ОАО «Гомельагрокомплект».

Доильный аппарат УИД 07.000 состоит:

- из подвесной части доильного аппарата;
- пульсатора с крышкой;
- доильного ведра;
- комплекта шлангов, связанных кольцами.

При переноске подвесная часть доильного аппарата подвешивается на крючок ручки.

Техническая характеристика доильного аппарата УИД 07.000 приведена в таблице.

**Режимы работы и техническая характеристика доильного аппарата  
УИД 07.000**

Показатели	УИД 07.000
Тип	Двухтактный
Рабочее вакуумметрическое давление, кПа	$48 \pm 1$
Частота пульсаций, мин <sup>-1</sup>	$65 \pm 5$
Соотношение тактов	2:1
Длительность тактов по отношению к длительности цикла, %:	
сосание	66
сжатие	34
Вместимость молочного коллектора, см <sup>3</sup>	250
Масса доильного аппарата, кг	Не более 8
Расход воздуха, м <sup>3</sup> /ч	1,1

Доильный стакан состоит из цельнометаллического корпуса *1* из нержавеющей стали с головкой и патрубком для присоединения резиновой трубки. Стакан с сосковой резиной *2* образует межстенную и подсосковую камеры (рис. 1).

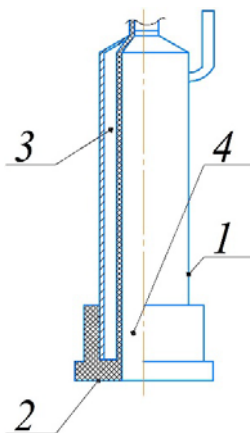


Рис. 1. Доильный стакан УИД 07.000:  
*1* – корпус; *2* – сосковая резина;  
*3* – межстенная камера; *4* – подсосковая камера

Сосковая резина *2* выполнена как одно целое с молочным патрубком, который одевается на штуцер молочной камеры коллектора.

Диаметр сосковой резины должен соответствовать диаметру сосков. Это требование основано на том, что при доении разность давлений должна воздействовать не на всю поверхность соска, а только на его кончик, чтобы открыть сфинктер. Действие разрежения на всю поверхность соска вызывает у коров болезненные ощущения.

Воздействие разрежения только на кончик соска возможно, если внутренний диаметр сосковой резины равен диаметру соска или меньше его. Однако слишком малый диаметр резины может вызвать сужение или даже перекрытие канала соска, что повлечет за собой уменьшение скорости доения и нечистое выдаивание коровы.

Длина сосковой резины должна соответствовать длине сосков. Для правильной работы доильного аппарата конец соска во время такта сжатия должен находиться примерно в середине рабочей длины сосковой резины. Сильно отклоняться от этого положения он не должен, иначе сжатие произойдет недостаточно полно или совсем не произойдет, и конец длинного соска будет плохо защищен от действия на него постоянного разрежения, в результате чего могут возникнуть заболевания сосков. Если же соски очень длинные, концы их при такте сосания упрутся в дно доильного стакана, и процесс доения нарушится еще больше. Исходя из этих соображений рабочую длину сосковой резины нужно делать в 3 раза большей, чем средняя длина сосков у коров данного стада.

Сосковую резину помещают в доильный стакан так, чтобы первый кольцевой выступ на ее трубке выходил из отверстия стакана. Размещенная в стакане часть резины должна иметь натяжение, что проверяют сравнением ее длины с длиной стакана. Как показывают многочисленные исследования, натяжение сосковой резины в гильзе доильного стакана должно составлять 60 Н. Натяжение сосковой резины увеличивает интенсивность молоковыведения в среднем на 20 %.

Пульсатор предназначен для преобразования постоянного вакуума, создаваемого вакуумным насосом в переменный (пульсирующий). Переменный вакуум от пульсатора через коллектор распространяется в межстенные пространства доильных стаканов, обуславливая этим пульсацию сосковой резины при доении. Пульсатор мембранного типа.

Пульсатор состоит из крышки 1, корпуса 2 с двумя патрубками переменного и постоянного вакуума, клапана 3 со стержнем, входящим в углубление обоймы 5, мембраны 6, промежуточного кольца со щелевым дросселем 7, камеры 8, прокладки 9, гайки 10, диффузора 11 и

уплотнительного кольца 12 (рис. 2). Клапан пульсатора плавающий, с мембраной не соединен.

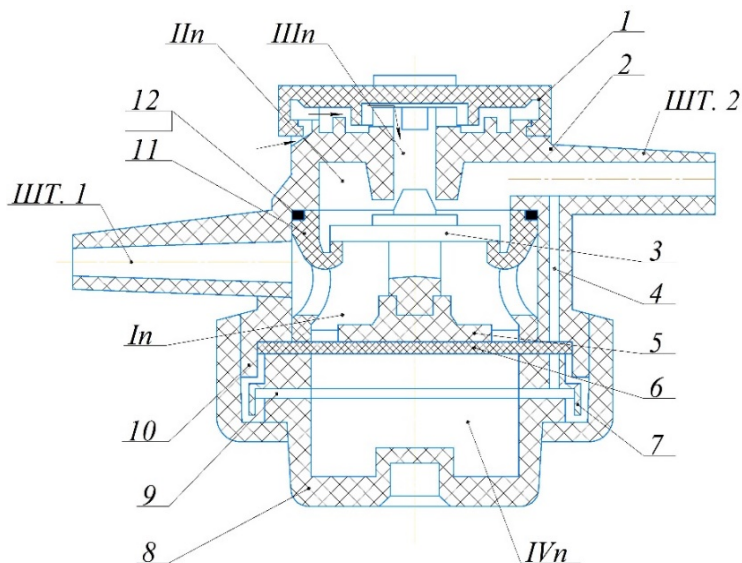


Рис. 2. Пульсатор доильного аппарата УИД 07.000:

1 – верхняя крышка; 2 – корпус; 3 – клапан; 4 – канал; 5 – обойма; 6 – мембрана; 7 – промежуточное кольцо; 8 – крышка камеры переменного вакуумметрического давления; 9 – прокладка; 10 – гайка; 11 – диффузор (*шт. 1* – штуцер постоянного вакуумметрического давления; *шт. 2* – штуцер переменного давления;  $I_n$  – камера постоянного вакуума;  $II_n$  – камера переменного вакуума;  $III_n$  – камера атмосферного давления;  $IV_n$  – управляющая камера переменного вакуума); 12 – уплотнительное кольцо

Пульсатор имеет четыре камеры:  $I_n$  – камера постоянного вакуума, расположена в кольцеобразном пространстве внутри диффузора и всегда при работе аппарата соединяются с вакуумпроводом. Сверху камера  $I_n$  ограничена клапаном, снизу – мембраной.  $II_n$  – камера переменного вакуума, расположена над диффузором и шлангом соединяется с распределительной камерой коллектора, к патрубкам которой резиновыми трубками подсоединяются межстенные камеры доильных стаканов.  $III_n$  – камера постоянного атмосферного давления, расположена под крышкой пульсатора 1. Она постоянно соединена с атмосферой.

$IV_n$  – камера переменного вакуума (управляющая камера), расположена ниже камеры  $I_n$ . Камеры  $II_n$  и  $IV_n$  соединены между собой каналом 4, сечение которого не регулируется.

Коллектор предназначен для сбора молока из всех четырех стаканов, впуска воздуха в молочную камеру, что способствует лучшей эвакуации молока из молочной камеры в молокопровод или доильное ведро и уменьшает уровень вакуума под сосками, способствуя их лучшему отдыху при такте сжатия; включения и отключения постоянного вакуума подсосковых камер доильных стаканов при одевании и снятии стаканов в конце молокоотдачи; автоматического отключения постоянного вакуума от подсосковых камер доильных стаканов в случае спадания хотя бы одного доильного стакана, что предотвращает загрязнение молока. Коллектор обеспечивает подачу вакуума или атмосферного давления в различные камеры доильных стаканов и смену тактов во время доения вместе с пульсатором.

Увеличенный объем молочной камеры коллектора этого доильного аппарата позволяет исключить заполнение сосковой резины молоком и полностью исключает «мокрое доение». Переполнение молоком сосковой резины приводит к нарушению стабильности доения коров. Кроме того, введение в конструкцию нового способа соединения элементов коллектора с помощью шпильки с наконечником значительно упростило процесс сборки.

Коллектор состоит из корпуса 2 с кронштейном (рис. 3), выполненных из нержавеющей стали, прозрачной крышки 4, выполненной из высокопрочной пластмассы – поликарбоната, клапана 3, резиновой шайбы 5, фиксируемой на стрелке клапана шплинтом 6, распределителя 1, двумя винтами крепящегося к корпусу. Между корпусом и крышкой устанавливается прокладка. Шайба 5 фиксируется в пазах коллектора и в связи с этим не требует многократных перегибов для перевода ее в положение «Доение» и «Промывка». Коллектор имеет две камеры:  $IV_k$  – камеру постоянного вакуума (молокосборная), расположенную в корпусе и крышке и всегда соединенную с доильным ведром или молокопроводом, и  $I_k$  – камеру переменного вакуума, расположенную в распределителе и всегда соединенную через патрубки с межстенными камерами доильных стаканов и с камерой  $II_n$  переменного вакуума пульсатора.

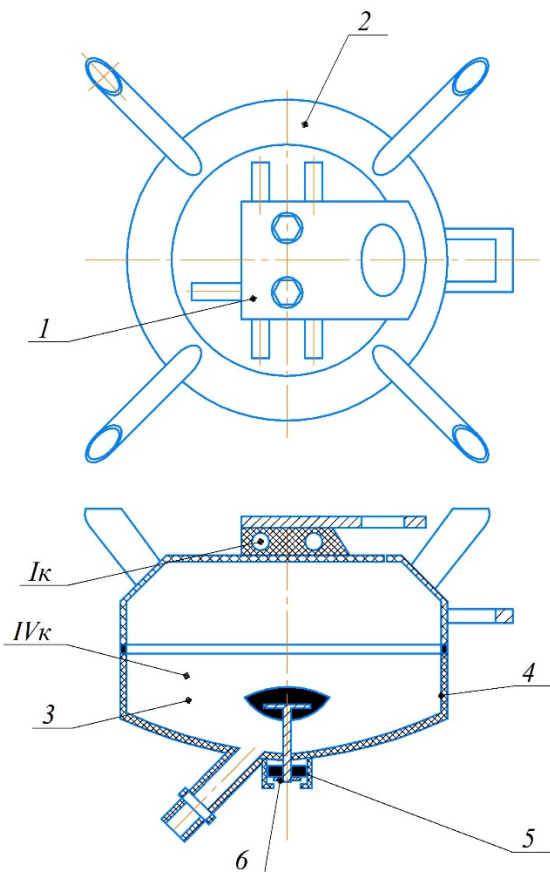


Рис. 3. Коллектор доильного аппарата УИД 07.000:  
 1 – распределитель; 2 – корпус; 3 – клапан; 4 – крышка;  
 5 – резиновая шайба; 6 – шплинт

Доильное ведро аппарата имеет крышку с двумя патрубками, которая герметически закрывается. Один молочный, второй воздушный. Ручка аппарата имеет кронштейн с крючком, на который подвешивается подвесная часть доильного аппарата.

Рабочий процесс доильного аппарата осуществляется при взаимодействии пульсатора, коллектора, доильного ведра и доильных стаканов (рис. 4).

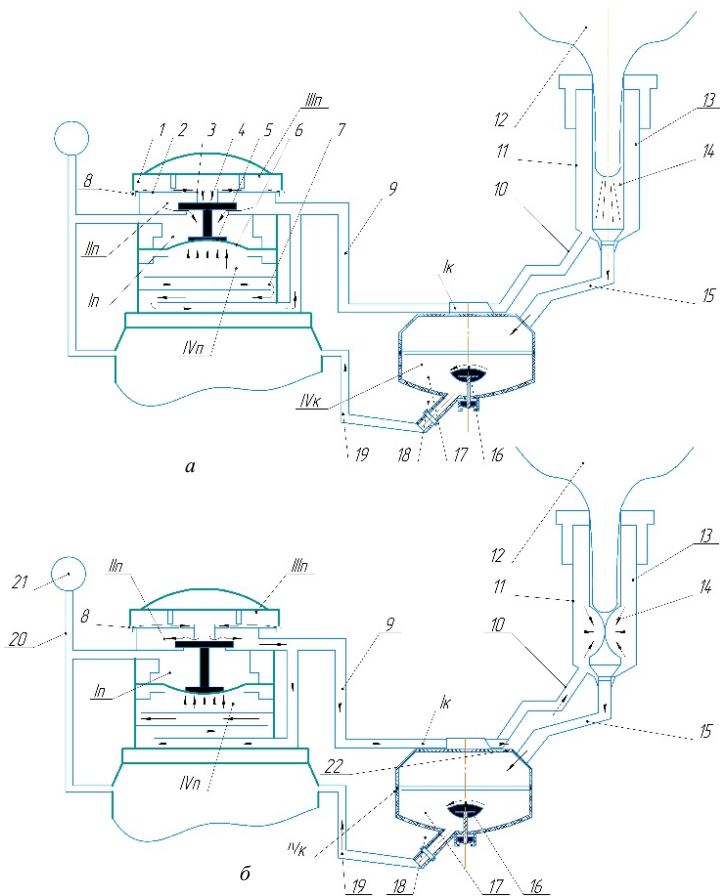


Рис. 4. Схема работы доильного аппарата (*а* – такт сосания; *б* – такт сжатия):  
 $I_n$  – камера постоянного вакуума пульсатора;  $II_n$  и  $IV_n$  – камеры переменного вакуума пульсатора;  $III_n$  – камера постоянного атмосферного давления пульсатора;  $I_k$  – камера переменного вакуума коллектора;  $IV_k$  – камера постоянного вакуума коллектора;  
 1 – гайка; 2 – прокладка; 3 – крышка; 4 – клапан; 5 – обойма; 6 – мембрана; 7 – соединительный канал; 8 – клапан впуска атмосферного давления; 9 – шланг переменного вакуума; 10 – патрубок переменного вакуума; 11 – гильза стакана; 12 – вымя; 13 – межстенная камера доильного стакана; 14 – подсосовая камера; 15 – сосковая резина с конусом и молочной трубкой; 16 – коллектор; 17 – клапан коллектора; 18 – фиксаторы резиновой шайбы клапана в положении «Доение»; 19 – молочный шланг; 20 – вакуумный шланг; 21 – вакуумпровод; 22 – отверстие впуска воздуха в коллектор

До подключения доильного аппарата во всех камерах находится атмосферное давление. После подключения доильного аппарата к вакуум-проводу (молокопроводу) вакуум создается в доильном ведре, по молочному шлангу он распространяется в молочную камеру коллектора, а по молочным трубкам 15 – в подсосковые камеры доильных стаканов 14. Одновременно с этим создается вакуум в камере  $I_n$  пульсатора. Под действием давления воздуха на мембрану 6 со стороны камеры  $IV_n$  пульсатора она прогнется вверх, преодолевая атмосферное давление на клапан 4 со стороны  $III_n$  и силу веса клапана 4 и обоймы 5, так как площадь мембраны 6 со стороны камеры  $IV_n$  пульсатора значительно больше, чем площадь клапана 4.

В результате камера  $II_n$  соединяется с камерой  $I_n$  и рассоединяется с камерой  $III_n$ , что приведет к созданию вакуума в камере  $II_n$  пульсатора, который по шлангу переменного вакуума 9 проникает в распределительную камеру коллектора  $I_k$  и межстенное пространство доильных стаканов 13. В подсосковых 14 и межстенных 13 камерах доильных стаканов установится вакуум. При этом сосковая резина 15 принимает недеформированное положение, сфинктер соска откроется и начнется истечение молока, т. е. начнется такт сосания. Под действием вакуума молоко, извлекаемое из молочных цистерн сосков, по молочному шлангу 19 будет поступать в доильное ведро. Воздух засасываемый через кольцевую щель 22, способствует лучшей эвакуации молока из камеры постоянного вакуума коллектора  $IV_k$  в доильное ведро. Одновременно воздух постепенно отсасывается через нерегулируемый канал из управляющей камеры  $IV_n$  пульсатора, в результате чего давление воздуха на мембрану 6 снизу вверх уменьшится. При определенной величине вакуума в камере  $IV_n$  под действием атмосферного давления на клапан 4 со стороны  $III_n$  клапан опустится вниз. При этом клапан разъединит камеру переменного вакуума  $II_n$  пульсатора от камеры  $I_n$  и одновременно соединит ее с камерой  $III_n$  атмосферного давления. При этом воздух из камеры  $II_n$  пульсатора по шлангу переменного вакуума 9 проникает в распределительную камеру коллектора  $I_k$  и в межстенные камеры 13 доильных стаканов. В подсосковых камерах 14 будет вакуум, а в межстенных камерах 13 – атмосферное давление. Под действием разности давлений сосковая резина 15 сжимается, сдавливая сосок, и истечение молока из молочных цистерн сосков прекращается. Происходит такт сжатия. Сосковая резина 15 при такте сжатия оказывает массирующее действие и способствует восстановлению правильного кровообращения в сосках.

Одновременно воздух из камеры  $II_n$  пульсатора постепенно поступает через канал в управляющую камеру  $IV_n$ . Так как площадь клапана 4, на которую действует атмосферное давление со стороны  $III_n$ , значительно меньше площади мембраны 6 со стороны камеры  $IV_n$ , то по мере увеличения давления в камере  $IV_n$  наступит момент, при котором мембрана 6 прогнется вверх, перемещая клапан 4 пульсатора, и он вновь рассоединит камеру  $III_n$  с камерой  $II_n$  и соединит камеру с камерой  $I_n$ , в результате чего межстенные камеры 13 доильных стаканов будут соединены с вакуумной системой, и снова наступит такт сосания. Далее процесс повторится.

При эксплуатации доильных аппаратов главное внимание следует обращать на качество сосковой резины, ее пригодность к дальнейшей работе. Один раз в месяц следует разобрать коллектор, доильные стаканы, снять шланги, разобрать пульсатор, вымыть все детали моющим средством, используя щетки и ерши, проверить сосковую резину, собрать доильные аппараты.

## 2. СОДЕРЖАНИЕ ОТЧЕТА

1. Привести техническую характеристику доильного аппарата и его общее устройство.
2. Вычертить технологическую схему работы доильного аппарата, обозначить на ней номера камер, узлов и деталей.
3. Кратко описать технологический процесс работы доильного аппарата и назначение отдельных его узлов.

Учебное издание

**Мачёхин Кирилл Александрович**  
**Цыганок Григорий Петрович**

**МАШИНЫ И ОБОРУДОВАНИЕ**  
**В ЖИВОТНОВОДСТВЕ**

**ДОИЛЬНЫЙ АППАРАТ УИД 07.000**

**Методические указания по выполнению лабораторной работы**

Редактор *С. Н. Кириленко*  
Технический редактор *Н. Л. Якубовская*

Подписано в печать 09.06.2021. Формат 60×84 <sup>1</sup>/<sub>16</sub>. Бумага офсетная.  
Ризография. Гарнитура «Таймс». Усл. печ. л. 0,70. Уч.-изд. л. 0,64.  
Тираж 60 экз. Заказ .

УО «Белорусская государственная сельскохозяйственная академия».  
Свидетельство о ГРИИРПИ № 1/52 от 09.10.2013.  
Ул. Мичурина, 13, 213407, г. Горки.

Отпечатано в УО «Белорусская государственная сельскохозяйственная академия».  
Ул. Мичурина, 5, 213407, г. Горки.