

МИНИСТЕРСТВО СЕЛЬСКОГО ХОЗЯЙСТВА  
И ПРОДОВОЛЬСТВИЯ РЕСПУБЛИКИ БЕЛАРУСЬ

ГЛАВНОЕ УПРАВЛЕНИЕ ОБРАЗОВАНИЯ,  
НАУКИ И КАДРОВОЙ ПОЛИТИКИ

Учреждение образования  
«БЕЛОРУССКАЯ ГОСУДАРСТВЕННАЯ  
ОРДЕНОВ ОКТЯБРЬСКОЙ РЕВОЛЮЦИИ  
И ТРУДОВОГО КРАСНОГО ЗНАМЕНИ  
СЕЛЬСКОХОЗЯЙСТВЕННАЯ АКАДЕМИЯ»

Кафедра механизации животноводства  
и электрификации сельскохозяйственного производства

*А. В. Мелехов, В. С. Черников, А. И. Наццицев*

# **МЕХАНИЗАЦИЯ ЖИВОТНОВОДСТВА С ОСНОВАМИ ЭНЕРГОСБЕРЕЖЕНИЯ**

## **ДОИЛЬНЫЙ МОДУЛЬ «МАЙСТАР»**

*Методические указания по выполнению лабораторной работы  
для студентов, обучающихся по специальности  
общего высшего образования 6-05-0811-02 Производство  
продукции животного происхождения*

Горки  
БГСХА  
2023

УДК 637.115(072)

*Рекомендовано методической комиссией  
факультета биотехнологии и аквакультуры.  
Протокол № 2 от 24 октября 2022 г.*

Авторы:

старший преподаватель *А. В. Мелехов*;  
ассистенты *В. С. Черников, А. И. Нащинцев*

Рецензент:

кандидат технических наук, доцент *В. И. Коцуба*

**Механизация животноводства с основами энергосбережения.  
Доильный модуль «Майстар»** : методические указания по выполнению лабораторной работы / *А. В. Мелехов, В. С. Черников, А. И. Нащинцев.* – Горки : БГСХА, 2023. – 31 с.

Приведены основные технические данные модуля автоматического управления доением коров «Майстар», которым комплектуются отечественные доильные установки для доения коров в специальных доильных залах типа «Елочка» УДА-8Е, УДА-12Е, УДА-16Е, УДА-20Е, УДА-24Е, УДА-28Е, УДА-32Е, «Тандем» УДА-8Т, «Параллель» УДА-24П. Рассмотрены устройство его основных узлов, порядок подготовки его к доению, диагностики состояния узлов модуля и их технического обслуживания.

Для студентов, обучающихся по специальности общего высшего образования 6-05-0811-02 Производство продукции животного происхождения.

© УО «Белорусская государственная  
сельскохозяйственная академия», 2023

## 1. ЦЕЛЬ И ПОРЯДОК ВЫПОЛНЕНИЯ РАБОТЫ

*Целью* работы является изучение устройства, принципа действия, правил эксплуатации и технического обслуживания модуля управления процессом доения коров «Майстар» и приобретение навыков подготовки его к работе.

*При выполнении работы необходимо:*

- 1) изучить назначение, общее устройство и рабочий процесс основных узлов модуля управления доением «Майстар»;
- 2) изучить порядок подготовки к работе и проведения диагностики основных узлов модуля перед доением, порядок проведения работ при промывке и выключении модуля;
- 3) изучить последовательность включения кнопок на пульте управления при выборе времени доения «В» после снижения молокоотдачи до 200 г/мин; порядок отбора проб молока;
- 4) приобрести навыки устранения типичных неисправностей в работе модуля: снятие доильных стаканов с сосков вымени в автоматическом режиме доения «А» при высокой молокоотдаче или их неснятия при отсутствии молокоотдачи; полное заполнение приемной (верхней) камеры счетчика молока в процессе работы;
- 5) изучить содержание и порядок проведения ежедневного, еженедельного, ежемесячного (ТО-1) и годового (ТО-2) технического обслуживания модуля.

*Материальное обеспечение:* модуль управления доением коров «Майстар» действующей доильной установки УДА-12Е, размещенной в лаборатории доильных установок кафедры, оборудованной искусственным выменем коровы, водопроводом, канализацией, учебными плакатами.

## 2. НАЗНАЧЕНИЕ, ОБЩЕЕ УСТРОЙСТВО И РАБОЧИЙ ПРОЦЕСС МОДУЛЯ УПРАВЛЕНИЯ ДОЕНИЕМ «МАЙСТАР»

Модуль предназначен для управления процессом доения коров в доильных залах на одном рабочем месте в составе (комплекте) различных типов доильных установок («Елочка», «Тандем», «Параллель» производства ОАО «Гомельагрокомплект»).

Он обеспечивает:

- 1) автоматическую стимуляцию процесса молокоотдачи при установке доильных аппаратов на соски вымени, т. е. в начале припуска

молока и в период додавания коров, когда выделение молока из вымени станет менее 200 г/мин;

2) автоматическое снятие подвесной части доильного аппарата по истечении времени доения «В» после снижения молокоотдачи до 200 г/мин. Время «В» необходимо для выполнения механического додавания при молокоотдаче 200 г/мин. Оно устанавливается заранее в программу доения специалистами хозяйства;

3) индивидуальный учет надоя молока от одной коровы;

4) вывод на дисплей всей оперативной информации;

5) возможность связи с ЭВМ и устройством идентификации животных («Майстар-Д1»).

ОАО «Гомельагрокомплект» выпускает в настоящее время доильные установки, укомплектованные модулем «Майстар», изготовляемым Минским ОДО «Полиэфир» совместно с унитарным предприятием «БелНИИМСХ».

Основные технические данные модуля «Майстар» приведены в таблице.

**Технические данные модуля «Майстар»**

Показатели	Значения
Рабочее вакуумметрическое давление, кПа	48 ± 1
Напряжение питания, В	24 ± 1 постоянного тока
Тип пульсатора	Электромагнитный попарного доения, двухтактный
Режим работы	1. С автоматическим снятием доильного аппарата (А) 2. Со снятием по команде оператора (П)
Время доения после снижения молокоотдачи до 200 г/мин	Регулируемое
Способ промывки	В составе доильного зала по установленной технологии
Потребляемая мощность, Вт, не более	10
Габаритные размеры стойки, мм, не более: высота ширина глубина	1160 250 205
Масса, кг, не более	20
Частота пульсаций в режиме доения, мин <sup>-1</sup>	60 ± 3
Соотношение тактов	65:35
Отклонение соотношения тактов от номинального, %, не более	5

**Модуль управления доением** (рис. 1) состоит из стойки 2 и установленных на ней блока клапанов 1, устройства управления 5, потокомера 4, вакуумного цилиндра 3, укрепленного на секции доильного станка, и установленного на стенке траншеи доильного зала счетчика надоя молока 6. Включение и выключение электропитания модуля управления доением осуществляется кнопкой 7.

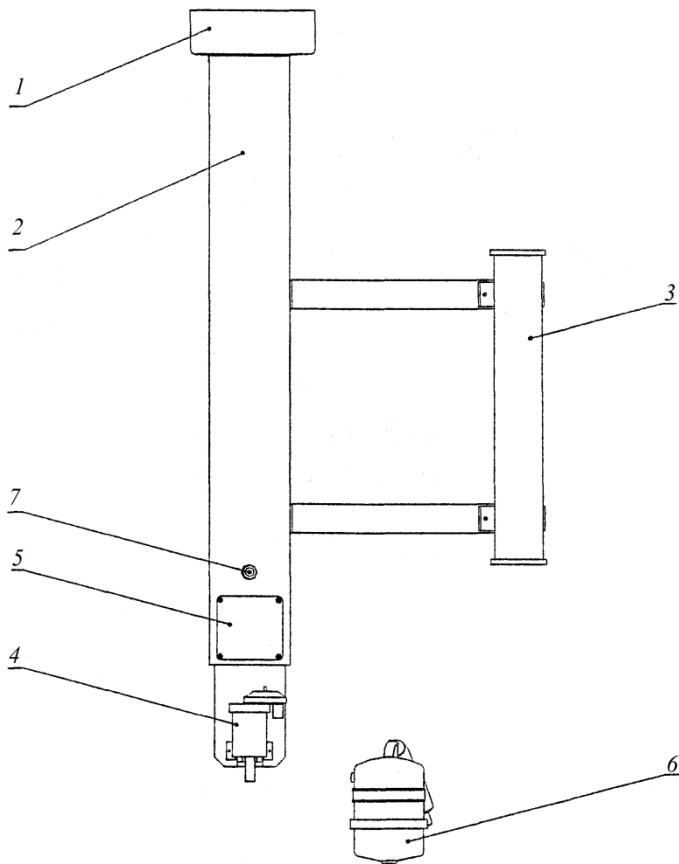


Рис. 1. Модуль управления доением:  
1 – блок клапанов; 2 – стойка; 3 – цилиндр; 4 – потокомер;  
5 – устройство управления; 6 – счетчик надоя молока; 7 – кнопка питания

Для присоединения модуля к ограждению доильного станка служат Г-образные кронштейны.

Внутри стойки 2 проведены шланги и кабели, соединяющие отдельные узлы модуля между собой.

**Блок клапанов** (рис. 2) имеет пять электромагнитных клапанов, управляющих процессом доения.

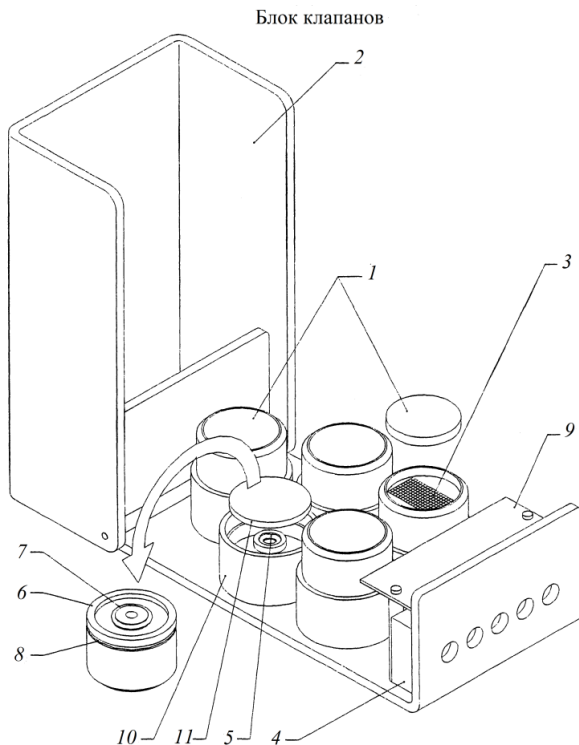


Рис. 2. Блок клапанов:  
1 – фильтр клапана; 2 – крышка; 3 – сетка; 4 – фильтр блока клапанов;  
5, 7, 8 – кольца резиновые; 6 – сердечник; 9 – плата;  
10 – корпус клапана; 11 – якорь

Блок состоит из платы 9, крышки 2, корпусов клапанов 10 с якорями 11, сердечников 6, сеток 3, резиновых колец 5, 7, 8, фильтра блока 4.

Схема соответствия клапанов и разрезов приведена на рис. 3.

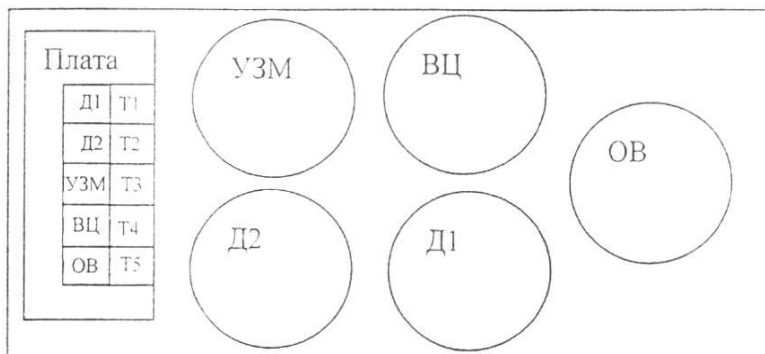


Рис. 3. Схема соответствия клапанов и разрезов:

Д<sub>1</sub> – электропульсатор, преобразует постоянный вакуум в переменный и подает его в межстенные камеры 1-й пары доильных стаканов доильного аппарата;

Д<sub>2</sub> – электропульсатор, преобразует постоянный вакуум в переменный и подает его в межстенные камеры 2-й пары доильных стаканов доильного аппарата;

УЗМ – электропульсатор, подает атмосферный воздух в счетчик молока

для удаления его остатков по окончании доения каждой коровы и в подсосковые камеры доильных стаканов при снятии их с вымени;

ВЦ – электропульсатор подачи постоянного вакуума в пневмоцилиндр снятия доильных стаканов с вымени коровы после ее выдаивания и атмосферного воздуха при постановке доильных аппаратов на соски вымени;

ОВ – электропульсатор, обеспечивает подачу постоянного вакуума в подсосковые камеры доильных стаканов в начале доения и отключение подачи вакуума в подсосковые камеры при снятии с сосков вымени доильных стаканов в конце доения

**Потокомер** (рис. 4) состоит из камеры 1, крышек 2, 3 и 10, скобы 4, держателя 5, датчика 6, поплавка 7, втулки 8, мембраны 9 и штуцера 11.

При всплытии поплавка 7 в камере 1, а это происходит при надое молока доильным аппаратом свыше 200 г/мин, датчик посылает сигнал в модуль управления доением «Майстар» о продолжении доения в таком режиме (в этот момент черта в 5-м разряде индикатора находится в его верхней части); при недостаточном поступлении молока в потокомер (менее 200 г/мин) поплавок опускается на дно камеры 1 и подает сигнал о необходимости проведения додаивания и снятия доильного аппарата (черта на светодиоде в 5-м разряде индикатора модуля горит уже в его нижней части).

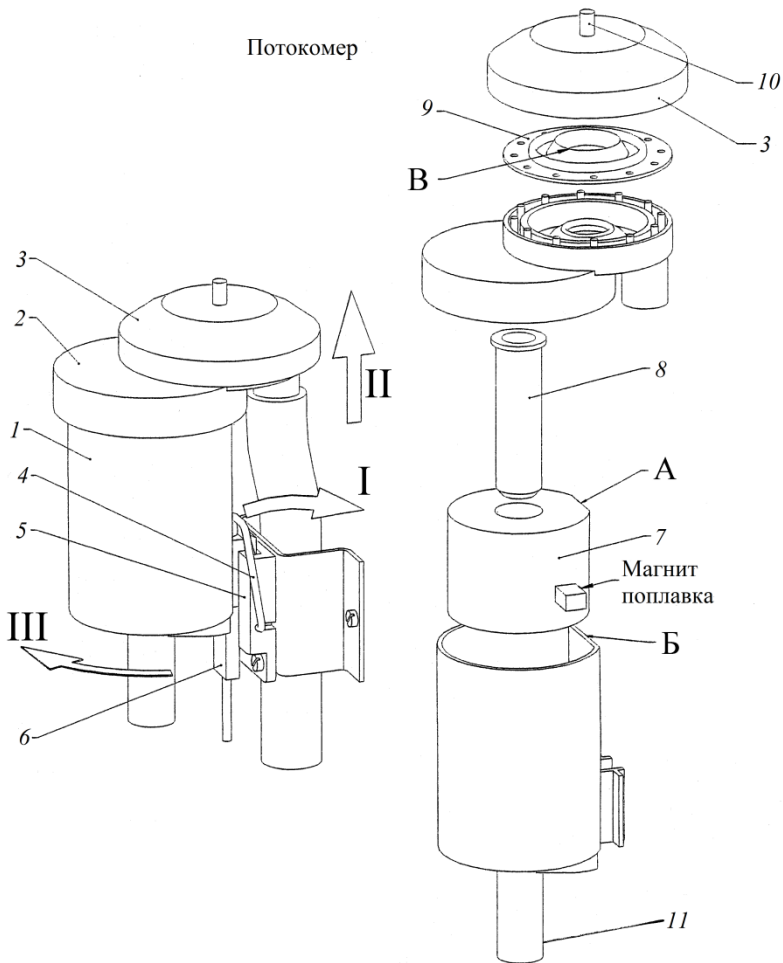


Рис. 4. Потокомер:

I, II, III – последовательность этапов разборки; 1 – камера; 2 – крышка поплавковой камеры; 3 – крышка мембранной камеры; 4 – скоба; 5 – держатель; 6 – датчик уровня молока в камере 1; 7 – поплавок; 8 – втулка; 9 – мембрана; 10, 11 – штуцеры; А – лыска поплавка; Б – лыска камеры 1; В – конус мембраны 9

**Устройство управления доением** (рис. 5) состоит из корпуса, лицевой панели 3, вилки 4 с фиксаторами 2 и розетки шлейфа 1.

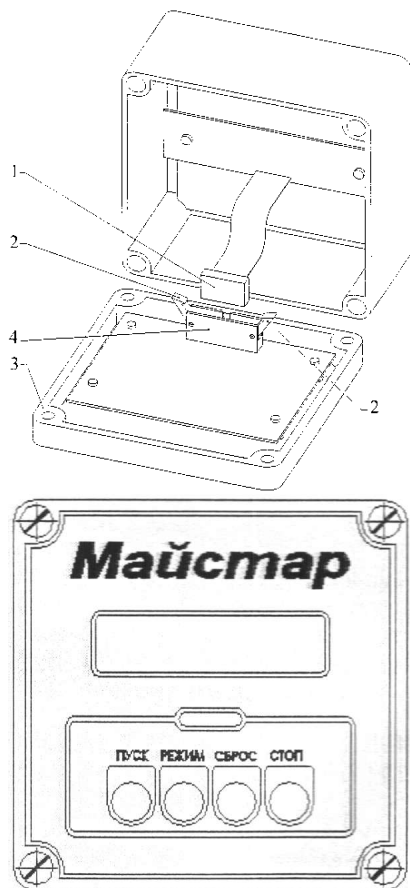


Рис. 5. Устройство управления доением:  
 1 – розетка шлейфа; 2 – фиксаторы;  
 3 – лицевая панель; 4 – вилка

Установку розетки 1 в вилку 4 следует производить сухими руками. Сначала следует повернуть фиксаторы 2 к оси вилки 4, чтобы между ними можно было вставить розетку 1 в вилку 4 без скручивания шлейфа, и, совместив выступ на розетке 1 с пазом на вилке 4, нажать на середину розетки 1. При этом фиксаторы 2 должны повернуться друг к другу и захватить розетку.

Окончательно повернуть фиксаторы к розетке пальцами. Приложить лицевую панель к корпусу устройства управления и завинтить невыпадающие винты.

**Счетчик молока** (рис. 6) предназначен для индивидуального и группового учета надоя молока, выдаваемого одним доильным модулем, и отбора проб молока для анализа.

Он состоит из мерной 15 и приемной 16 камер, соединенных между собой скобой 1. Внутри камер расположен разделитель 5 с прокладкой 4, колпачками 3, 14, штуцером 7 и пробкой 6. В мерной камере 15 расположен поплавок 10 с прокладкой 9. Стойки 11 разделителя 5 направляют поплавок при его перемещении вверх вплоть до перекрытия седла разделителя 13. Постоянный выпуск воздуха в мерную камеру 15 осуществляется через фильтр 12 и жиклер 18. Фиксатор мензуры, установленный на мерной камере 15, удерживает ее в отверстии А в момент отбора проб молока для анализа.

Молоко с воздухом от потокомера через отверстие патрубка Р поступает в приемную камеру счетчика 16, из которой через отверстие Ж стекает в мерную камеру 15. Воздух, засасываемый с молоком в камеру 16, устремляется в ее верхнюю часть, в патрубок выхода молока П, соединенный с молокопроводом, сюда же по трубке В идет и воздух из мерной камеры, поступающий в нее постоянно через жиклер 18.

По мере наполнения камеры 15 поплавок 10 всплывает и перекрывает отверстие Ж и трубку В в разделителе 5.

Воздух, поступающий в камеру 15 через жиклер 18, создает в мерной камере повышенное давление по сравнению с давлением в приемной камере 16, и поплавок 10 плотнее прижимается к поверхности перегородки разделителя. Под действием давления в мерной камере молоко вытесняется по трубке Д к штуцеру П и подается в молокопровод. Как только мерная камера опорожнится от молока, через трубку Д начинает отсасываться воздух, поступающий через отверстие Б. Давление в приемной камере 16 быстро уравнивается с давлением в мерной камере 15, поплавок 10 под действием своей массы опускается вниз и при дальнейшем поступлении молока в мерную камеру процесс повторяется.

По окончании доения каждой коровы по сигналу датчика потокомера клапан УЗМ подает воздух под поплавок, он перекрывает трубку В и отверстие Ж разделителя, и молоко по трубке Д полностью освобождает мерную камеру. Счетчик готов к дальнейшей работе.



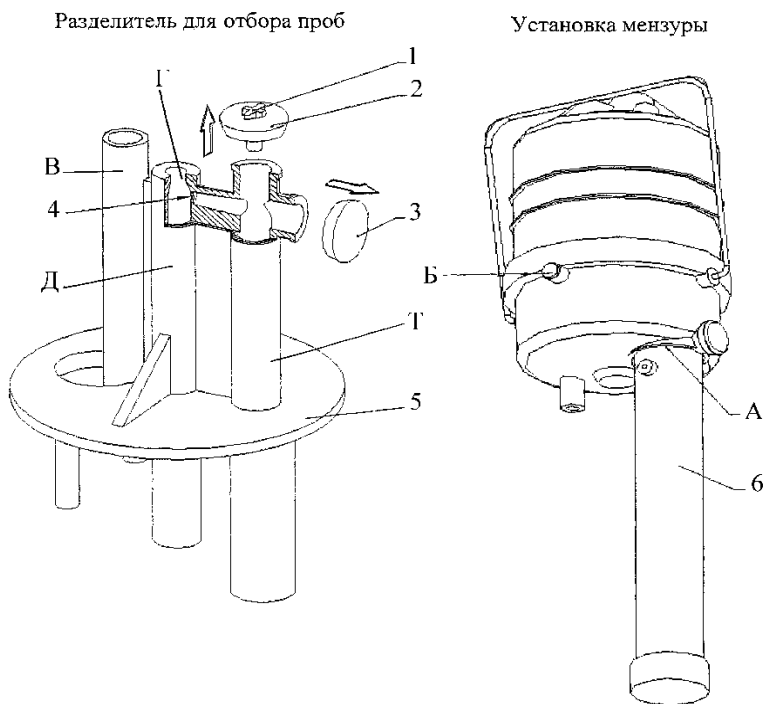


Рис. 7. Разделитель для отбора проб:

1 – клапан; 2, 3 – колпачки; 4 – жиклер; 5 – разделитель; 6 – мензура;  
 А – отверстие в счетчике под мензуру; Б – отверстие впуска воздуха  
 в мерную камеру; В – трубка отсоса воздуха; Г – отверстие в трубке Д для отвода  
 молока в молокопровод; Д – трубка отвода молока; Т – трубка ввода молока в мензуру

Разделитель 5 отличается от рабочего разделителя наличием клапана 1, жиклера 4 и свободного канала для отвода пробы молока в мензуру.

Разделитель для отбора проб молока устанавливается в счетчик надоя молока, из которого надо отобрать молоко, вместо рабочего разделителя перед доением определенной коровы при отсутствии вакуума в счетчике. Затем следует подключить счетчик боковым штуцером приемной камеры к потокомеру, а верхним – к молочному шлангу с датчиком порций молока, проходящего через счетчик, с молокопроводом установки.

Провести дойку, при этом 2 % выдаиваемого молока попадает в мензурку через жиклер 4 и трубку Т, так как трубка Д, предназначенная для отвода молока в молокопровод, сужается в верхней части, за счет сужения создается повышенное давление молока на ее стенки.

За время доения воздух, вытесняемый молоком из мензурки, отсасывается в молокопровод через клапан 1 колпачка 2 (см. рис. 7) и верхний патрубок приемной камеры П (см. рис. 6).

После выдаивания молока из вымени мензурку снимают, струя поступающего через открывающееся отверстие воздуха поднимает клапан 1, выход воздуха в приемную камеру через него прекращается. Подсасываемый через калиброванное отверстие Б воздух очищает его от сгустков молока.

В счетчик рабочий разделитель устанавливается перед ближайшей промывкой доильного оборудования.

Сразу после снятия необходимо промыть разделитель для отбора проб вручную. Концентрация моющих средств должна быть не более 0,5 %. При промывке следует снять колпачки 2 и 3, очистить жиклер 4 и каналы в разделителе. После промывки разделитель собрать, высушить и хранить в сухом отапливаемом помещении.

### **Порядок разборки и сборки счетчика**

Разборку и сборку счетчиков молока следует производить при отключенных вакуумных насосах, так как разборка при наличии вакуума внутри счетчика может привести к поломке деталей.

Допускается разбирать счетчик при включенных насосах. В этом случае необходимо доильный аппарат снять с сосков вымени коровы, шланг, соединяющий штуцер молокопровода с датчиком счетчика, отсоединить от штуцера молокопровода, а штуцер молокопровода заглушить пробкой.

Порядок разборки счетчика следующий:

1. Отвести скобу 1 (см. рис. 6) и нижнюю часть, т. е. мерную камеру счетчика, вниз, надавливая снизу на штуцер 7. При этом разделитель 5 с установленными на нем деталями выйдет из мерной камеры 15. Извлечь разделитель 5, затем поплавков 10, при этом следует иметь в виду, что поплавок никак не крепится и не следует допускать падение поплавка на пол.

Приемная камера должна остаться подвешенной на молочном шланге. Прокладку поплавка 9 и прокладку разделителя 4 следует снимать рукой без использования острых предметов.

2. Извлечь фильтр 12 из отверстия Б. Колпачки 3 и 14 не снимать, так как под ними установлены резиновые пробки, вынимать которые из отверстий в процессе использования счетчика запрещается.

При сборке счетчика необходимо выполнить следующие действия:

1. Установить прокладки 4 и 9. Прокладку 4 следует повернуть на корпусе в разные стороны для лучшей посадки ее на разделитель 5.

2. Вставить фильтр 12 в отверстие Б; удерживая разделитель 5 стойками 11 вверх, установить между стойками 11 поплавков 10 резиной к седлу 13 и в таком положении вставить в мерную камеру 15 снизу. При этом пробка 6 должна попасть в отверстие А мерной камеры, а прокладка 4 разделителя – в углубление мерной камеры. Необходимо следить за тем, чтобы прокладка 4 оставалась надетой на разделитель 5.

3. После сборки счетчика молока его следует встряхнуть, чтобы убедиться в подпрыгивании поплавка. Если поплавков не подпрыгивает, то необходимо извлечь его из мерной камеры, выяснить причину неподвижности поплавка и устранить ее.

4. Не закручивая шланг, присоединенный к штуцеру 2, поднести собранную мерную камеру к приемной камере 16 так, чтобы фильтр 12 был направлен в сторону траншеи, повернуть скобу и защелкнуть ее на приемной камере 16.

Если перед разборкой счетчика отсоединялся молочный шланг, необходимо надеть его на штуцер молокопровода.

**Пневмоцилиндр** (рис. 8) находится рядом со стойкой модуля и крепится специальным кронштейном к станочному оборудованию доильной установки. Он служит для снятия и удержания доильного аппарата по окончании доения. Основными частями его являются рабочий цилиндр 1, сверху которого установлена крышка 2 с регулируемым отверстием для впуска в него вакуума. Эта регулировка позволяет изменять скорость снятия доильных стаканов с вымени. Скорость снятия доильных стаканов с вымени регулируется изменением сечения канала, по которому вакуум поступает в цилиндр. Для этого на верхней крышке цилиндра установлен регулировочный винт. При вывинчивании его из крышки скорость снятия увеличивается, а слегка ввинчивая этот винт, скорость снятия доильных стаканов можно уменьшить. Нижняя крышка 4 имеет отверстие для капронового шнура, к которому крепится защелка 6, соединяемая при работе с подвижной частью доильного аппарата.

Внутри цилиндра установлен подвижный поршень 3 и уплотнительное кольцо 7. При постановке доильного аппарата на соски вымени электромагнитный клапан ВЦ подает в цилиндр атмосферный воз-

дух, т. е. его якорь (клапан) находится в нижнем положении, а катушка индуктивности обесточена. Поршень со шнуром опускаются вниз.

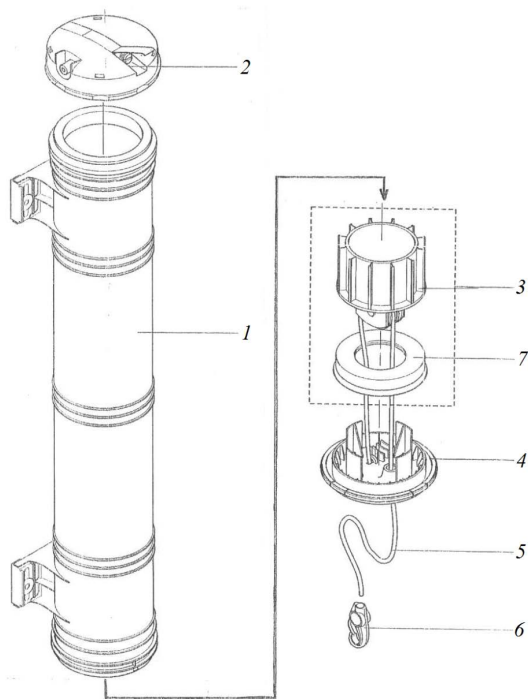


Рис. 8. Пневмоцилиндр:

- 1 – цилиндр; 2 – верхняя крышка цилиндра с регулируемым жиклером;
- 3 – поршень цилиндра; 4 – нижняя крышка цилиндра;
- 5 – шнур капроновый; 6 – защелка; 7 – уплотнительное кольцо

При снятии подвижной части доильного аппарата с сосков вымени в момент полного выдаивания коровы, когда молокоотдача составляет менее 200 г/мин, а поплавок потокомера, находясь на дне своей камеры, через датчик подает сигнал на пульт управления на подачу питания катушки клапана ВЦ, якорь клапана ВЦ находится вверху и прижимается к сердечнику, исключая подачу атмосферного воздуха, а в пневмоцилиндр подается вакуум.

Под действием вакуума, подаваемого в цилиндр, поршень со шнуром перемещается вверх и снимает с сосков вымени доильные стаканы.

Шланги соединительные (рис. 9), надетые на штуцеры постоянного вакуума корпусов электромагнитных пульсаторов  $D_1$  и  $D_2$ , присоединяют к штуцерам вакуумпроводов, т. е. по этим шлангам постоянно к электромагнитным пульсаторам подводится постоянный вакуум, равный  $(48 \pm 1)$  кПа, для преобразования его пульсаторами в переменный. Переменный вакуум, преобразованный из постоянного электромагнитными пульсаторами  $D_1$  и  $D_2$ , по вакуумным шлангам от штуцеров переменного вакуума клапанов подводится к межстенным пространствам доильных стаканов.

Схема подключения шлангов модуля приведена на рис. 9.

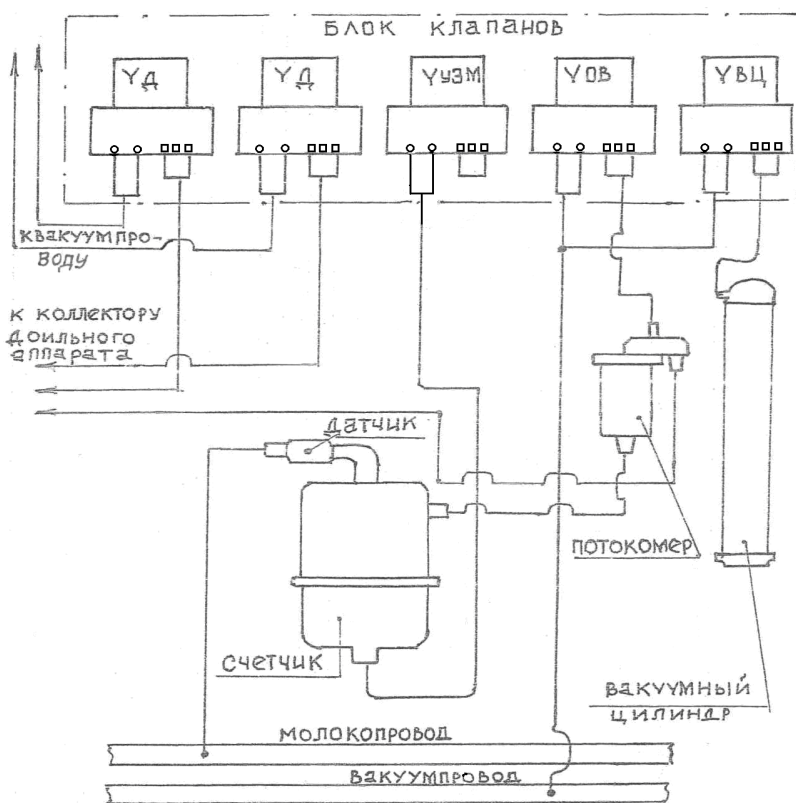


Рис. 9. Схема вакуумно-гидравлическая доильного модуля «Майстар»

Молокосборные камеры коллекторов доильных аппаратов молочными шлангами подсоединяются к штуцерам крышек потокомеров, т. е. извлекаемое из сосков вымени молоко, поступающее в молоко-сборные камеры коллекторов доильных аппаратов, будет транспортироваться в потокомеры, которые и фиксируют количество выдаваемого молока при доении коров. Электрический сигнал о надое молока от геркона потокомера будет передаваться в электронное устройство модуля управления доением, который на индикаторе будет высвечивать адекватное изображение процесса. Если молока будет выдаваться более 200 г/мин, то датчик посылает сигнал в устройство управления о продолжении доения, при недостаточном поступлении молока в потокомер поплавки опускается и дает сигнал о проведении додоя и снятии доильного аппарата.

Прошедшее через потокомер молоко поступает в счетчик молока, а сигналы от его датчика, установленного на выходном молочном шланге, поступают на счетное устройство модуля, и на его табло фиксируется суммарный надой молока от той или иной коровы. Один выброс счетчика равен порции в 360 г молока. Далее молоко транспортируется в молокопровод и по нему подается в молокосборник установки.

Нижний патрубок счетчика молока модуля (штуцер мерной камеры счетчика) соединяют с одним из штуцеров клапана УЗМ, по этому шлангу по команде блока управления модуля в мерную камеру поступает атмосферный воздух для эвакуации остатков молока из мерной камеры после окончания доения каждой коровы.

Клапан блока ОВ соединен шлангом с вакуумпроводом постоянно, а штуцер переменного вакуума его соединяется с верхним штуцером потокомера. При доении коров индуктивная катушка клапана ОВ находится под постоянным напряжением, якорь – в верхнем положении и вакуум из вакуумпровода подается по шлангу под верхнюю крышку потокомера, т. е. сверху его мембраны. Подсосовая камера каждого доильного стакана соединена с молокопроводом через счетчик молока и потокомер. Вакуум из молокопровода через патрубки П и Р приемной камеры счетчика молока (см. рис. 6) поступает в нижний патрубок камеры потокомера, а через его верхнюю крышку 3 – к подсосовым камерам доильных стаканов между нижней стороной мембраны 9 (см. рис. 4) и крышкой 2 камеры 1 потокомера.

Вакуум над мембраной потокомера, поступающий сюда из штуцера переменного вакуума клапана ОВ блока клапанов, и вакуум под этой же мембраной, поступающий сюда из молокопровода, равны между

собой. Мембрана вследствие этого не прогибается, давая возможность вакууму из молокопровода перемещаться в подсосковые камеры доильных стаканов и производить отсос молока из сосков вымени.

При молокоотдаче менее 200 г/мин по команде блока управления модулем в соответствии с сигналом потокомера (в этот момент поплавков потокомера лежит на дне камеры) индуктивная катушка клапана ОВ обесточивается и его якорь занимает нижнее положение. Атмосферный воздух через отверстие сердечника клапана будет поступать в камеру переменного вакуума клапана и далее – в надмембранное пространство потокомера. Мембрана 9 при этом (см. рис. 4) прогнется вниз и разъединит канал подачи вакуума в подсосковые камеры доильных стаканов. Доильные стаканы будут свободно сползать с сосков, так как в подсосковые камеры будет поступать воздух через молоко-сборные камеры.

При подаче атмосферного воздуха в счетчик молока клапаном УЗМ для вытеснения оставшейся части его после доения каждой коровы воздух из мерной камеры счетчика по трубке Д после полного выдавливания молока из мерной камеры его по патрубку Р будет поступать в камеру I (см. рис. 4) потокомера и давить на его мембрану снизу. Вследствие этого мембрана займет среднее положение, а воздух будет проходить по шлангам в подсосковое пространство доильных стаканов, что способствует легкому снятию доильных стаканов с сосков вымени.

Если молока поступает в процессе доения коровы более 200 г/мин, поплавков потокомера будет находиться вверху и черта на светодиоде в 5-м разряде индикатора высвечивается тоже вверху. Процесс доения в таком режиме не прерывается.

При недостаточном поступлении молока в потокомер (менее 200 г/мин) поплавок опускается на дно камеры и подается сигнал о необходимости додаивания и снятия доильного аппарата (черта на светодиоде в 5-м разряде индикатора модуля горит уже в его нижней части).

### **3. ПОДГОТОВКА К РАБОТЕ И ОБСЛУЖИВАНИЕ ДОИЛЬНОГО МОДУЛЯ**

#### **3.1. Подготовка к работе и выбор режима работы модуля**

Вначале необходимо включить автоматы питания модулей на силовом ящике. Индикаторы модулей должны показывать режим рабо-

ты «А». Если какой-то модуль не включился, следует нажать на его кнопку питания 7 (см. рис. 1) на стойке. Символ режима работы модуля постоянно выводится в 6-м разряде индикатора.

Символ «А» – это символ режима с автоматическим снятием доильных стаканов с вымени коровы без команды оператора при снижении молокоотдачи до 200 г/мин.

В режиме «П» при снижении молокоотдачи до 200 г/мин доение продолжается и мигает световая индикация для привлечения внимания оператора.

Режим «А» является основным и оптимальным при доении в доильном зале. Режим «П» должен использоваться в тех случаях, когда по каким-либо причинам доить в режиме «А» нецелесообразно, например для коровы, у которой после нескольких доений в режиме «А» в вымени остается более 200 г молока.

В режиме «П» приступают к механическому додаиванию не позднее 40 с после загорания индикации.

Для выбора режима «П» – со снятием доильного аппарата по команде оператора – при состоянии индикатора в режиме «А» нажимают кнопку «Режим». На индикаторе появится символ «П». Для возврата к режиму «А» повторно нажимают кнопку «Режим» и т. д. Изменить режим работы можно нажатием кнопки «Режим» и в процессе доения, кроме промежутков времени, в течение которых молоко эвакуируется из счетчика в молокопровод.

### **3.2. Работа в режиме «А»**

Перед началом доения в любом режиме всегда следует убедиться в исправности модуля доения.

Перед началом доения следует выбрать режим доения и проверить исправность потокомера. Как правило, при включении питания модулей на индикаторах модулей в 6-м разряде высвечивается «А» – режим, при котором коров доят в доильных залах. Режим «П» устанавливается оператором только для коров, имеющих некоторые отклонения в молокоотдаче.

Перед установкой доильного аппарата на вымя, когда на индикаторе горит «А» или «П», доильный аппарат освобожден, т. е. его нужно удерживать в руках при постановке на вымя, а клапан коллектора закрыт. В это время поплавков потокомера должен лежать на дне приемной камеры потокомера, а черта в 5-м разряде индикатора должна го-

реть в его нижней части. Если черта горит в верхней части разряда и мигает, то потокомер неисправен, наиболее вероятная причина неисправности – заклинивание втулки 8 (см. рис. 4) в поплавке 7, доение в режиме «А» запрещается, так как доильный аппарат не будет снят автоматически. В этом случае необходимо провести обслуживание потокомера, чтобы исключить его неисправность.

Работы, как правило, следует производить при отключенном вакуумном насосе.

Допускается разбирать потокомер при включенном насосе.

Для этого необходимо обеспечить следующее:

- а) доильный аппарат не должен быть подвешен к вымени коровы;
- б) шланг, соединяющий молокопровод с датчиком счетчика молока, отсоединить от штуцера молокопровода, а штуцер молокопровода заглушить пробкой.

Не следует пытаться разбирать потокомер при наличии вакуума внутри него. Это может привести к поломке деталей потокомера.

Разборку для осмотра деталей потокомера и обслуживания его следует вести в приведенной ниже последовательности.

1. Отвести скобу 4 (см. рис. 4), удерживающую потокомер в держателе 5, от камеры 1 вправо, т. е. к стойке крепления потокомера на рабочем месте.

2. Покачивая потокомер из стороны в сторону и толкая молочный шланг крышки 3, поднимать его вверх до выхода из держателя 5.

3. Удерживая левой рукой крышку 2, правой рукой повернуть камеру 1 по часовой стрелке на угол около 90° и отсоединить крышку 2 от камеры. Втулка 8 и поплавки 7 установлены в камере 1 свободно, поэтому необходимо беречь их от выпадения.

4. Извлечь из камеры 1 втулку 8 и поплавки 7.

5. Промыть все упомянутые детали.

6. Повернуть крышку 3 относительно крышки 2 на угол 90° по часовой стрелке и снять ее. Снять мембрану 9.

7. Осмотреть мембрану и внутреннюю полость крышки 3. Они должны быть чистыми, а мембрана не должна иметь вздутий резины или повреждений. Если мембрана имеет указанные недостатки, следует заменить ее.

8. Установить мембрану 9 на штырьки основания крышки 3 выступом В вверх. Угловое положение мембраны безразлично.

9. Установить крышку 3 на крышку 2 и повернуть крышку 3 против часовой стрелки до упора.

10. Вставить камеру 1 в держатель 5 до упора в датчик 6 и при включенном питании модуля перемещать поплавков в камере вверх-вниз, совместив лыску А поплавка и лыску Б камеры и касаясь дна, при этом черта в 5-м разряде индикатора устройства управления должна изменять свое положение.

11. Вытащить камеру 1 из держателя 5 и собрать потокомер, совместить лыску А поплавка и лыску Б камеры. Перед присоединением камеры 1 к крышке 2 убедиться, что поплавков не заклинил в камере 1, а втулку 8 можно свободно, без заеданий, перемещать в поплавке 7 потокомера. Камера 1 фиксируется в крышке 2 поворотом против часовой стрелки. В собранном виде Т-образный выступ на камере 1 должен быть направлен в сторону штуцера подвода молока в камеру 1 на крышке 3 камеры.

12. Вставить Т-образный выступ камеры 1 потокомера в держатель 5 до упора в датчик 6 уровня молока в камере 1, повернуть скобу держателя 4 к камере 1 до щелчка.

13. Если перед разборкой потокомера отсоединился молочный шланг, насадить его на штуцер молокопровода.

При последующей постановке доильного аппарата на вымя клапан коллектора должен быть поднят, при этом и поплавков потокомера может подняться от воздушного потока и светодиод в 5-м разряде индикатора мигает. Это мигание не означает неисправность коллектора, оно прекращается сразу после надевания всех доильных стаканов на соски.

При последующей постановке доильного аппарата на вымя, если аппарат подвешен на крючке, его снимают, клапан коллектора открывают, подключают доильный аппарат к вымени, нажимают кнопку «Пуск». При этом в начале доения, как всегда, происходит массаж вымени в течение 15 с с частотой 240 пульсов в минуту, а затем пульсатор переходит в режим доения с частотой пульсаций  $60 \pm 5$ .

При нахождении доильного аппарата в подвешенном состоянии нажимают кнопку «Стоп» – аппарат опустится вниз, после чего его также подключают к вымени и нажимают кнопку «Пуск». При этом работает пульсатор, выдаваемое молоко попадает в счетчик через потокомер и периодически эвакуируется из него в молокопровод.

Если поступает более 200 г/мин молока, поплавок потокомера поднимается вверх. Постоянный магнит на поплавке поднимается выше геркона, смонтированного в датчик потокомера 6 (см. рис. 4), при этом модуль включится в автоматический режим доения. В этом случае возле символа «А» на индикаторе модуля черта будет находиться сверху.

В режиме «А» доение производится в течение 90 с от момента нажатия кнопки «Пуск» независимо от молокоотдачи, далее при снижении молокоотдачи до 200 г/мин доение продолжается в течение времени «В» – это время, необходимое для выполнения механического додаивания. Оно заранее устанавливается специалистом хозяйства.

Молоко из потокомера поступает в счетчик надоя молока и периодически порциями (360 г) эвакуируется из него в молокопровод. При выходе из счетчика молоко проходит через датчик учета надоя молока, установленный на молочном шланге отвода молока из счетчика в молокопровод. Импульс от датчика поступает на устройство управления, и на дисплее высвечивается величина порции – 360 г. Следующая порция суммируется, таким образом происходит учет удоя молока. Когда молоко прекращает поступать в потокомер, поплавков опускается на дно камеры, в этом случае магнит поплавок взаимодействует с герконом и будет дан сигнал на выполнение механического додаивания в течение времени «В» (40 с). По истечении этого времени пульсатор выключается, доильный аппарат отключается от вакуума – срабатывает клапан модуля УЗМ – и в мерную камеру счетчика молока подается атмосферный воздух, который через потокомер устремляется в подсосковые пространства доильных стаканов, пневмоцилиндр стягивает доильные стаканы с сосков вымени и удерживает их в подвешенном состоянии. В этот момент зажигаются светодиоды устройства управления модуля, что является индикацией окончания доения коровы.

### **3.3. Работа в режиме «П»**

После включения автоматов питания модулей на силовом ящике индикаторы модулей показывают режим «А». Если какой-то модуль не включился, следует нажать на его кнопку питания 7 (см. рис. 1).

Для выбора режима «П» (со снятием доильного аппарата по команде оператора) при состоянии индикатора в режиме «А» необходимо нажать кнопку «Режим». На индикаторе появится символ «П». Для возврата к режиму «А» повторно следует нажать кнопку «Режим» и т. д. В начале доения в режиме «П» необходимо продиагностировать состояние потокомера аналогично тому, как это производилось при доении в режиме «А» (см. последовательность проведения диагностики потокомера при начале доения в режиме «А»). При полной исправности потокомера следует нажать кнопку «Пуск» и надеть доильные стаканы на вымя коровы.

Начинает работать пульсатор. Сначала проводится преддоильная стимуляция вымени в течение 15 с, затем пульсатор переходит в режим основного доения, выдаваемое молоко через потокомер попадает в счетчик и периодически эвакуируется из него в молокопровод. Когда молокоотдача снижается до 200 г/мин, светодиоды устройства управления начинают мигать. Это сигнал оператору о необходимости выполнения каких-то действий. Однако доение продолжается. При этом молокоотдача может увеличиваться, и световая индикация погаснет. Додаивание необходимо проводить после следующего снижения молокоотдачи до 200 г/мин, когда световая индикация опять замигает.

Необходимо помнить, что продолжительное доение при мигающих светодиодах может привести к заболеванию животных маститом.

Если диоды начали мигать, следует выполнить массаж вымени, а при низкой молокоотдаче нажать кнопку «Стоп» или сразу после массажа переключить устройство управления в режим «А». При этом доильный аппарат будет снят автоматически.

Во время эвакуации молока из счетчика в молокопровод нажатие кнопки «Стоп» не останавливает доение.

Подготавливают следующую корову к доению и нажимают кнопку «Стоп». Доильный аппарат освобождается, и его необходимо удерживать рукой для подключения к вымени следующей коровы и т. д.

После доения всех коров автоматы питания модулей выключают на силовом ящике. При этом индикаторы погаснут. Кнопку модуля не выключают.

### **3.4. Выбор величины времени машинного доения «В» после снижения молокоотдачи до 200 г/мин**

1. Перед началом выбора модуль должен быть выключен. Удерживая нажатой кнопку «Стоп» на пульте управления модуля, включить питание модуля.

2. При состоянии индикатора

<b>A</b>	_				
----------	---	--	--	--	--

удерживать нажатой кнопку «Стоп» и нажать кнопку «Сброс». Индикатор покажет текущее значение времени машинного доения «В» после снижения молокоотдачи до 200 г/мин в секундах:

<b>B</b>	_		<b>X</b>	<b>X</b>	<b>X</b>
----------	---	--	----------	----------	----------

3. Если значение времени машинного доения «В» после снижения молокоотдачи до 200 г/мин не нужно изменять, то следует нажать кнопку «Режим». При этом на пульте устройства управления модулем индикатор вернется в начальное состояние.

4. Для увеличения значения параметра «В» необходимо удерживать нажатой кнопку «Режим» или нажимать кратковременно кнопку «Стоп».

Для уменьшения значения параметра «В» необходимо нажать кнопку «Сброс».

5. Когда необходимое значение времени машинного доения «В» после снижения молокоотдачи до 200 г/мин достигнуто, следует нажать кнопку «Пуск». При этом новое значение «В» будет сохранено, а индикатор вернется в начальное состояние.

6. Для достижения полного выдаивания вымени коровы возможно сочетание режимов «А» и «П» в процессе доения одной коровы в зависимости от ее индивидуальных особенностей.

Режим «А» является основным и оптимальным при доении в доильном зале. Необходимо приучать коров к этому режиму сразу же при переходе к доению в доильном зале.

Первотелок следует доить в режиме «А» с первого дня доения.

Режим «П» должен использоваться в тех случаях, когда по каким-либо причинам доить в режиме «А» нецелесообразно. Например, для коровы, у которой после нескольких доек в режиме «А» в вымени остается более 200 г молока.

Приступать к додаиванию коров необходимо не позднее 40 с после начала мигания светодиодов на индикаторе пульта управления доением модуля «Майстар». Увеличение этого интервала может привести к заболеванию коров маститом.

### **3.5. Порядок работы при промывке доильных аппаратов**

1. После доения последней коровы в состоянии, пока цилиндр удерживает доильный аппарат в подвешенном состоянии, приподнять рукой доильный аппарат к нижнему торцу цилиндра и нажать кнопку «Стоп», в этом случае цилиндр не будет удерживать аппарат. Затем необходимо несколько раз открыть-закрыть клапан коллектора доильного аппарата, при этом остатки молока из шланга и потокомера сбросятся в счетчик молока воздушным потоком.

2. На индикаторе появится символ «А». Подвесить аппарат на кронштейн и нажать кнопку «Сброс» 2–3 раза с интервалом не менее 3 с.

Присоединить стаканы к устройству для промывки, т. е. установить их в промывочные чашки. Модуль готов к промывке.

3. Во время промывки на индикаторе должен гореть один из символов – «А» или «П».

4. После окончания циркуляционной мойки при нормальном вакуумметрическом давлении следует нажать кнопку «Сброс» 2–3 раза с интервалом не менее 3 с. При этом остатки жидкости будут удалены из счетчиков.

### **3.6. Выключение модуля**

1. Выключить автоматы питания модулей на силовом ящике. При этом индикаторы погаснут. Кнопку 7 (см. рис. 1) не выключать.

2. В промежутках между дойками стада модули должны быть выключены.

### **3.7. Отбор проб молока**

1. Установить специальный разделитель для отбора проб молока в счетчик, из которого необходимо отобрать молоко, вместо рабочего разделителя перед доением определенной коровы при отсутствии вакуума в счетчике.

2. Подключить счетчик к вакууму и вставить мензурку 6 (см. рис. 7) в отверстие «А» до упора.

3. Провести дойку, при этом 2 % выдаиваемого молока попадет в мензурку.

4. После снятия доильного аппарата отсоединить (потянуть вниз) мензурку, придерживая корпус счетчика левой рукой.

5. Установить в счетчик рабочий разделитель перед ближайшей промывкой доильного оборудования. Длительная эксплуатация разделителя для отбора проб при отсутствии мензурки может привести к выходу его из строя.

6. Сразу после снятия разделителя для отбора проб молока промыть его вручную. Концентрация моющих средств должна быть не более 0,5 %. При промывке следует снять колпачки 2 и 3 (см. рис. 7) и очистить жиклер 4 и каналы в разделителе. После промывки разделитель собрать и высушить. Хранить его необходимо в сухом отапливаемом помещении.

## 4. ТЕХНИЧЕСКОЕ ОБСЛУЖИВАНИЕ

### 4.1. Ежедневное техническое обслуживание

1. Ежедневно перед началом доения следует провести внешний осмотр модуля. Не допускается наличие трещин на деталях модуля (потокомере, счетчике молока), контактирующих с молоком. Соединения патрубков со шлангами не должны допускать подсоса воздуха, шланги не должны иметь повреждений на всей своей длине. Потокомер 4 (см. рис. 1) должен быть полностью установлен в держателе. Держатель 5 не должен иметь повреждений. Обнаруженные недостатки при осмотре оборудования обязательно следует устранить.

2. В процессе доения и промывки установки дояр должен наблюдать за поплавком потокомера 4. При закрытом клапане в коллекторе доильного аппарата и отсутствии жидкости в потокомере поплавков должен лежать на дне камеры 1 (см. рис. 4), черта в 5-м разряде индикатора должна находиться внизу разряда. При повышении уровня жидкости в потокомере поплавков должен всплывать, черта в 5-м разряде индикатора должна загореться вверху. При снижении уровня жидкости поплавков должен опуститься на дно, черта должна загореться внизу.

Если замечены отклонения от указанного режима, следует восстановить нормальный режим в зависимости от других признаков согласно ранее рассмотренным мерам по устранению недостатков в работе модуля:

а) в режиме «А» – подвесная часть снимается при высокой молокоотдаче;

б) в режиме «П» – подвесная часть доильного аппарата не снимается при отсутствии молокоотдачи.

3. В процессе доения следует наблюдать за подвесной частью доильного аппарата. Признаком нормальной работы пульсатора являются периодические вертикальные колебания каждой пары доильных стаканов с частотой пульсатора и равномерные одинаковые щелчки клапанов.

Если какая-либо пара стаканов неподвижна в процессе доения, необходимо выяснить причину этого и устранить ее.

4. Поднести палец к жиклерному отверстию Б (см. рис. 6) в мерной камере счетчика. Если палец присасывается к жиклеру, значит, он чистый. Если не присасывается – отверстие загрязнено, следует очистить его без применения металлических предметов сразу же.

5. При доении последней группы коров перед промывкой необходимо определить состояние потокомеров и счетчиков и до промывки очистить потокомеры с неподвижными поплавками и загрязненные жиклеры.

6. При очистке доильного оборудования после каждой дойки необходимо извлечь фильтр 12 счетчика (см. рис. 6) и промыть жиклер 18 снаружи струей воды.

#### **4.2. Ежедневное обслуживание**

1. Провести ручную промывку счетчика. Разборку и сборку его выполнять согласно порядку, приведенному при изучении его устройства.

2. Выполнить обслуживание потокомера согласно правилам, рассмотренным ранее.

#### **4.3. Техническое обслуживание № 1 (периодичность – 1 раз в месяц)**

1. С периодичностью 1 раз в 30 дней производится очистка клапанов электромагнитных пульсаторов и их сеток. Поврежденные и пришедшие в негодность фильтры и сетки необходимо заменить на новые.

При отсутствии запасных фильтров разрешается установка в доильные клапаны менее загрязненных фильтров из других клапанов. Разрывов фильтров и сеток не должно быть.

2. Одновременно необходимо извлечь фильтр блока клапанов, прочистить его и установить на прежнее место.

#### **4.4. Техническое обслуживание № 2 (периодичность – 1 раз в 12 мес)**

1. Следует заменить резиновые кольца 5 и 7 доильных клапанов (см. рис. 2).

2. Заменить прокладку 9 поплавок счетчика (см. рис. 6), соблюдая требования сборки и разборки счетчика.

3. Все работы по разборке и сборке клапанов следует выполнять при отключенном питании модуля, т. е. при отжатом состоянии кнопки питания 7 (см. рис. 1).

4. Снятие сердечника 6 клапана (см. рис. 2) можно производить при отсоединении разъема сердечника от платы 9. После проверки сердеч-

ника и якоря клапана и их установки в корпус следует соединить кабель сердечника с разъемом на плате 9, от которого он был отсоединен.

5. В перечень операций, выполняемых при ТО-2, входит проверка работы потокомера и счетчика молока, которая проводится с их полной разборкой, осмотром узлов, чисткой поверхностей сопрягаемых деталей, заменой изношенных и вышедших из строя деталей.

Разборка, осмотр и сборка потокомера, счетчика молока, пульта управления модуля были рассмотрены нами ранее.

## **5. СОДЕРЖАНИЕ ОТЧЕТА**

1. Укажите назначение модуля управления доением коров «Майстар» и его основные узлы.

2. Начертите схему подключения вакуумно-гидравлических шлангов модуля управления доением коров «Майстар» и опишите принцип его работы.

3. Начертите схему потокомера и опишите принцип его работы.

4. Опишите работу модуля в режиме «А».

5. Опишите содержание и порядок проведения ежедневного технического обслуживания (ЕТО) модуля управления доением «Майстар».

## **6. КОНТРОЛЬНЫЕ ВОПРОСЫ**

1. Назовите основные узлы модуля управления доением коров «Майстар».

2. Перечислите детали потокомера и назовите возможные неисправности его в процессе работы доильной установки.

3. Каков порядок разборки и сборки потокомера?

4. Как производится подача и отключение вакуума в подсосковых камерах доильного аппарата модуля управления доением «Майстар»?

5. Перечислите названия клапанов модуля управления доением «Майстар» и укажите их назначение.

6. Перечислите все возможные операции, выполнение которых обеспечивает модуль в процессе нормальной работы в режиме «А».

7. Какие режимы работы доильной установки для доения коров в зале возможны, если она укомплектована модулями управления доением «Майстар»?

8. Для чего предназначен счетчик молока в составе модуля «Майстар»?

9. Назовите основные узлы счетчика молока.
10. Каков порядок разборки и сборки счетчика молока?
11. Каково назначение клапанов Д<sub>1</sub>, Д<sub>2</sub>, УЗМ, ВЦ, ОВ модуля управления доением «Майстар»?
12. Для чего предназначен пневмоцилиндр модуля, как он устроен и работает?
13. Как производится подготовка к работе и выбор режима работы модуля?
14. Когда нажатие кнопки «Стоп» на устройстве управления модулем не останавливает доение?
15. Каким образом производится выбор режима «П» модуля и что должен предпринять дояр, если при этом режиме работы светодиоды устройства управления начинают мигать?
16. Как производится выбор величины времени машинного доения «В» после снижения молокоотдачи до 200 г/мин?
17. Изложите порядок проведения работ при промывке доильных аппаратов после доения последней коровы.
18. Как производится отбор проб молока при проведении доения коров с использованием модуля «Майстар»?
19. Назовите виды технического обслуживания модуля и их периодичность.
20. Какие работы следует проводить при ежедневном и еженедельном обслуживании модуля?
21. С какой периодичностью проводятся ТО-1 и ТО-2 модуля и какие операции следует при этом проводить?

## БИБЛИОГРАФИЧЕСКИЙ СПИСОК

1. Техническое обеспечение производства молока. Современное оборудование для доения : практ. пособие / Ю. Т. Вагин [и др.] ; ОАО «Гомельагрокомплект». – Минск : Эволайн, 2012. – 207 с.
2. Добышев, А. С. Актуальные проблемы механизации кормопроизводства и животноводства / А. С. Добышев. – Горки : БГСХА, 2006. – 324 с.
3. Борисенко, О. А. Техническое обеспечение производства молока : практ. пособие / О. А. Борисенко, А. С. Добышев. – Гомель : ЧУП «ЦНТУ «Развитие», 2006. – 188 с.

## СОДЕРЖАНИЕ

1. ЦЕЛЬ И ПОРЯДОК ВЫПОЛНЕНИЯ РАБОТЫ.....	3
2. НАЗНАЧЕНИЕ, ОБЩЕЕ УСТРОЙСТВО И РАБОЧИЙ ПРОЦЕСС МОДУЛЯ УПРАВЛЕНИЯ ДОЕНИЕМ «МАЙСТАР».....	3
3. ПОДГОТОВКА К РАБОТЕ И ОБСЛУЖИВАНИЕ ДОИЛЬНОГО МОДУЛЯ.....	18
3.1. Подготовка к работе и выбор режима работы модуля.....	18
3.2. Работа в режиме «А».....	19
3.3. Работа в режиме «П».....	22
3.4. Выбор величины времени машинного доения «В» после снижения молокоотдачи до 200 г/мин .....	23
3.5. Порядок работы при промывке доильных аппаратов.....	24
3.6. Выключение модуля.....	25
3.7. Отбор проб молока.....	25
4. ТЕХНИЧЕСКОЕ ОБСЛУЖИВАНИЕ .....	26
4.1. Ежедневное техническое обслуживание .....	26
4.2. Еженедельное обслуживание.....	27
4.3. Техническое обслуживание № 1 (периодичность – 1 раз в месяц).....	27
4.4. Техническое обслуживание № 2 (периодичность – 1 раз в 12 мес).....	27
5. СОДЕРЖАНИЕ ОТЧЕТА .....	28
6. КОНТРОЛЬНЫЕ ВОПРОСЫ .....	28
БИБЛИОГРАФИЧЕСКИЙ СПИСОК.....	30

Учебное издание

**Мелехов** Андрей Владимирович  
**Черников** Вячеслав Сергеевич  
**Нащинцев** Алексей Иванович

МЕХАНИЗАЦИЯ ЖИВОТНОВОДСТВА  
С ОСНОВАМИ ЭНЕРГОСБЕРЕЖЕНИЯ

ДОИЛЬНЫЙ МОДУЛЬ «МАЙСТАР»

Методические указания по выполнению лабораторной работы

Редактор *Н. Н. Пьянусова*  
Технический редактор *Н. Л. Якубовская*  
Корректор *Н. П. Лаходанова*

Подписано в печать 16.11.2023. Формат 60×84<sup>1/16</sup>. Бумага офсетная.  
Ризография. Гарнитура «Таймс». Усл. печ. л. 1,86. Уч.-изд. л. 1,46.  
Тираж 50 экз. Заказ .

УО «Белорусская государственная сельскохозяйственная академия».  
Свидетельство о ГРИИРПИ № 1/52 от 09.10.2013.  
Ул. Мичурина, 13, 213407, г. Горки.

Отпечатано в УО «Белорусская государственная сельскохозяйственная академия».  
Ул. Мичурина, 5, 213407, г. Горки.