

## Лекция 3. ИНЖЕНЕРНО-ГЕОЛОГИЧЕСКИЕ ИЗЫСКАНИЯ

3.1. Задачи, состав и условия геологических изысканий.

3.1. Горно-буровые изыскательские работы.

3.2. Полевые методы исследований грунтов.

3.4. Геофизические методы изысканий.

### 3.1. Задачи, состав и условия геологических изысканий

Инженерно-геологические и гидрогеологические изыскания составляют один из основных видов изысканий для строительства в целом и для сельского в частности. Они должны обеспечивать комплексное изучение инженерно-геологических и гидрогеологических условий участка строительства с целью обоснования проектирования с учетом охраны окружающей среды и прогноза ее изменений.

Применительно к сельскохозяйственным объектам данные изыскания проводятся для решения следующих задач:

- обоснования мест расположения и конструкций зданий, агропромышленных и других сооружений;
- получения характеристик грунтов, слагающих основания проектируемых зданий и сооружений, ложа прудов и водохранилищ;
- учета геологических процессов и явлений при разработке проектов и строительстве зданий и сооружений;
- выявления запасов местных строительных материалов и биогенных отложений;
- установления роли подземных вод в заболачивании массива для строительства;
- изучения водно-солевого режима и составления баланса подземных вод, оценки их ресурсов для , водоснабжения, обводнения, и прогноза их изменения.

Инженерно-геологические и гидрогеологические изыскания проводятся в соответствии с программой, которая в общем случае включает следующие виды работ:

- сбор, анализ и обобщение материалов изысканий прошлых лет и фондовых данных геолого-гидрогеологической изученности;
- полевая рекогносцировка объекта, разбивка маршрутов для инженерно-геологической и инженерно-гидрогеологической съемки;
- маршрутные наблюдения (описание местности, геоморфологических элементов, поверхностных отложений, геологических явлений);
- проходка горных выработок, разведочные работы;
- геофизические исследования;
- полевые исследования физико-механических свойств грунтов;
- гидрогеологические и опытно-фильтрационные исследования;
- стационарные наблюдения за геологическими явлениями, режимом и балансом подземных вод;
- лабораторные исследования свойств грунтов и химического состава подземных вод;
- опытные работы и специальные исследования грунтов на стройплощадках;
- камеральная обработка материалов изысканий и составление технического отчета.

Все виды полевых инженерно-геологических и гидрогеологических исследований по очередности и детализации проведения делятся на три основных комплекса работ: *рекогносцировку, съемку и разведку*.

Рекогносцировка представляет собой совокупность работ, проводимых на начальных этапах изысканий для получения фактического материала, характеризующего наиболее общие инженерно-геологические и гидрогеологические условия территории. Основным видом полевых изысканий являются инженерно-геологическая и инженерно-гидрогеологическая съемки, дающие комплексную оценку условий участка (района) строительства. Инженерно-

геологическая разведка включает исследования на завершающих этапах изысканий, проводимые в пределах сферы предполагаемого взаимодействия сооружения с геологической средой.

Конкретный состав, объем и детализация отдельных видов работ устанавливаются в программе производства инженерных изысканий в зависимости от вида проектируемого объекта. При изысканиях выделяют три категории сложности инженерно-геологических и гидрогеологических условий, по которым определяют густоту разведочной сети, глубину горных выработок, трудоемкость работ и т.д.

Категория сложности природных условий определяется исходя из *рабочей гипотезы* геолого-гидрогеологического строения объекта, которая разрабатывается в программе изысканий на основе сбора, анализа и обобщения архивных и опубликованных материалов. При планировании методики и объемов работ учитываются также условия (степень) *проходимости* и *обнаженности* территории, по каждой из которых выделяют три категории: хорошая, удовлетворительная и плохая.

В зависимости от задач проектирования сельскохозяйственных объектов основу их изысканий составляют:

а) комплексная инженерно-геологическая съемка с элементами гидрогеологии – для строительных площадок под сооружения;

б) комплексная инженерно-гидрогеологическая съемка с элементами инженерной геологии – при изучении территорий и массивов.

Условием правильной организации полевого периода изысканий является эффективное сочетание процесса съемки с сопровождающими ее другими видами работ – геофизическими, буровыми, горными, опытно-фильтрационными и т.д. При выполнении инженерно-геологических и гидрогеологических полевых исследований и их камеральной обработке должны учитываться и использоваться материалы геодезических, почвенных и гидрологических изысканий

Основу изысканий для строительства зданий и сооружений сельскохозяйственных объектов составляют комплексная инженерно-геологическая съемка масштаба 1:5000 и разведочные работы. Съемка включает подготовительные, маршрутные и полевые исследования с целью комплексной оценки инженерно-геологических условий места (площадки) предполагаемого строительства. В зависимости от площади исследований масштаб инженерно-геологической съемки может приниматься на одну ступень мельче или крупнее.

Важное значение при инженерно-геологических изысканиях площадок под сооружения имеет плановое расположение, плотность и глубина разведочных выработок. Расположение скважин должно обеспечить возможность построения геологических разрезов в направлениях, параллельном и перпендикулярном оси сооружения или объекта, и проходящих через наиболее ответственные и характерные участки его основания. При известном местоположении проектируемого сооружения разведочные выработки размещаются по его контуру и осям.

При разведке площадок отдельных сооружений и зданий общее число выработок в пределах проектного контура должно быть, как правило, не менее трех. В общем случае расстояния между горными выработками принимаются в пределах 20 – 30, 30 – 50 и 50 – 100 м соответственно для сложной, средней и простой категорий сложности инженерно-геологических и гидрогеологических условий.

Глубины горных выработок при изысканиях для зданий и сооружений на естественном основании следует назначать с учетом сферы взаимодействия с геологической средой. Разведочные выработки должны заглубляться на 1 – 2 м ниже величины *сжимаемой толщи* грунтов оснований фундаментов.

При отсутствии данных о величине сжимаемой толщи глубину выработок допускается устанавливать по табл.3.1 в зависимости от нормативной нагрузки на фундамент сооружения.

**Т а б л и ц а 3.1. Глубина разведочных выработок на площадках проектируемых зданий и сооружений**

Ленточный фундамент		Квадратный фундамент	
Нагрузка на фундамент, кН/м	Глубина выработки от подошвы фундамента, м	Нагрузка на опору, кН	Глубина выработки от подошвы фундамента, м
до 100	4 – 6	до 500	4 – 6
200	6 – 8	1000	5 – 7
500	8 – 12	2500	7 – 9
700	12 – 15	5000	9 – 13
1000	15 – 20	10000	11 – 15
2000	20 – 23	15000	12 – 19

*Гидрогеологические* исследования на площадках проектируемых гидросооружений выполняются для решения следующих вопросов;

- количественной оценки притока воды в строительный котлован и определения эффективных способов водопонижения;
- определения фильтрационных потерь под основанием и в обход сооружения, а также обоснования противофильтрационных мероприятий;
- определения режима и подпора подземных вод на прилегающей к водохранилищу территории;
- оценки агрессивности подземных вод при воздействии на проектируемые сооружения.

На стадии "Строительный проект" основными видами изысканий являются *опытные работы и специальные исследования*, выполняемые для уточнения элементов проектирования, условий производства строительных работ и обоснования их прогрессивных методов. Для изысканий на данной стадии большое значение приобретают открытые строительные выработки, которые позволяют провести исследования физико-механических свойств пород в их естественном залегании и получить наиболее полные и достоверные инженерно-геологические материалы.

К опытным работам и специальным исследованиям относятся: проходка опытных котлованов; опытная укладка грунта в тело сооружения; пробная забивка свай и шпунта; опытное водопонижение и водоотлив; опытное замачивание просадочных грунтов.

### **3.2. Горно-буровые изыскательские работы**

Основными видами полевых инженерно-геологических изысканий являются съемочные и разведочные горно-буровые работы, опытные исследования грунтов, геофизические исследования.

*Буровые и горнопроходческие* работы заключаются в бурении скважин, проходке открытых горных выработок и относятся к наиболее трудоемким и дорогостоящим мероприятиям. Они ведутся как в порядке осуществления *поисковых* (съемочных) работ, т.е. при обосновании наиболее благоприятного места расположения сооружения, так и в ходе *разведочных* работ, когда необходимо дать детальную оценку инженерно-геологических условий выбранной площадки строительства.

Тип, глубина и принцип размещения горных выработок зависят от вида объекта, стадии его проектирования и сложности природных условий. Инженерно-геологические выработки обычно размещают на основе геометрической формы объекта изысканий. Например, для сооружений линейного типа – по оси трассы и по поперечникам; для площадных объектов – по квадратной или другой сетке; для локальных сооружений по системе створов и поперечников. Расстояния между выработками зависят от конкретной задачи изысканий и могут приниматься в широком диапазоне от 20 до 500 и более метров (см. разделы 6.2 и 6.3)

*Буровые скважины*, используемые при изысканиях, можно классифицировать по их назначению, глубине и способу бурения.

По назначению (цели отбора образцов и виду работ в скважине) различают следующие типы скважин:

*зондировочные* – проходимые диаметром 33 – 127 мм для предварительного изучения геологического разреза; установления границ залегания заторфованных, мерзлых и скальных грунтов; определения уровня грунтовых вод ;

*разведочные* – диаметром 108 – 219 мм с целью детального изучения геологического разреза; отбора образцов нарушенной структуры для определения основных физико-механических и водных свойств грунтов; выполнения простых и непродолжительных инженерно-геологических и гидрогеологических опытных работ;

*технические* (как вид разведочных) – диаметром 127 – 325 мм для отбора образцов нарушенной структуры (монолитов); выполнения трудоемких и продолжительных опытных исследований грунтов (испытания штампом, на срез, прессиометрия);

*гидрогеологические* – диаметром 108 – 426 мм с целью изучения режима и химического состава подземных вод; определения фильтрационных свойств грунтов путем проведения откачек, наливов, нагнетаний воды (воздуха);

*специального назначения* – диаметром 600 – 2000 мм для проведения специальных работ, в т.ч. со спуском в них человека; опытных исследований грунтов и отбора монолитов больших размеров.

По глубине бурения выделяют скважины: неглубокие – 10 – 15 м, средние – 15 – 30 м, глубокие – 30 – 100 м и весьма глубокие (опорные) – 100 – 500 м и более. Скважины глубиной более 100 м применяются относительно редко и сооружаются обычно специализированными геологическими ведомствами для изучения геологических условий и опробования межпластовых вод, залегающих ниже регионального водоупора.

Наиболее широко при изысканиях используются неглубокие и средние скважины различного назначения. Для их проходки применяют, как правило, шнековый, вибрационный и ударно-канатный способы бурения. При выборе способа бурения учитывают состав проходимых пород, требования к качеству отбираемых образцов и экономические условия.

Образцы грунтов из скважин отбирают различными *грунтоносами*, а пробы воды – *пробоотборниками* после предварительной откачки. Для отбора образца породы с минимальным нарушением природной структуры в зависимости от ее плотности применяются *вдавливающие*, *забивные* или *обуривающие* грунтоносы. Вдавливающий грунтонос представляет собой отрезок тонкостенной стальной трубы, вдавливаемой в забой скважины при помощи штанги. Образец грунта во время извлечения удерживается в трубе силами трения о внутреннюю поверхность грунтоноса. Для отбора образцов нескальных грунтов ненарушенного сложения должны применяться грунтоносы с внутренним диаметром не менее 50 мм. Применение колонкового способа бурения обеспечивает получение образцов пород (керна) с естественной структурой и влажностью.

Образцы отбирают непрерывно или послойно через 0,5 – 1,0 м, укладывают их в специальные ящики или упаковывают в защитную мастику, состоящую из парафина, воска, канифоли и минерального масла. Образцы разжиженного грунта отбирают *желонкой* или грунтоносом с клапаном и отправляют в лабораторию в герметично закрытых стеклянных банках.

Замеры уровней воды в скважинах проводят с помощью уровнемеров различных конструкций. Наиболее целесообразно использование уровнемеров с автоматической записью изменения уровня подземных вод.

При разведочных работах проходят *открытые горные выработки*, к которым относятся шурфы, расчистки, канавы, закопушки, шахты и штольни.

*Шурф* – вертикальная горная выработка сечением примерно 1,2 x 1,5 м и глубиной не более 25 м. Шурфы круглого сечения называют *дудками*. Шурфы проходят вручную или механизированно для вскрытия грунтов, залегающих горизонтально или моноклиально. Шурф дает возможность произвести фотографирование, зарисовку залегания пластов, взять образцы пород, произвести полевые испытания грунтов.

*Расчистка* – выработка глубиной до 1,5 м для вскрытия грунтов на склонах при мощности перекрывающих отложений делювия или осыпи не более 1 м. Из расчистки отбирают образцы пород для лабораторных исследований и построения геологического разреза.

*Канавы* – выработка трапецидального сечения с шириной по основанию около 0,6 м, глубиной до 3 м и протяженностью до 100 – 150 м. Канавы отрывают для вскрытия крутопадающих слоев грунтов при мощности перекрывающих отложений не более 1,5 м. Их целесообразно отрывать землеройными машинами и задавать им направление в крест простиранию пластов.

*Закопушка* – небольшая воронкообразная выработка диаметром около 0,3 м и глубиной до 0,6 м, выполняемая для вскрытия коренных пород при мощности перекрывающих отложений не более 0,5 м. Наибольшее применение закопушки находят при инженерно-геологической съемке.

*Шахты* – (вертикальные выработки сечением около 2x2 м и глубиной до 100 м) и *штольни* (горизонтальные выработки трапецидального сечения высотой около 1,8 м, шириной по основанию 1,3 – 1,7 м и 1 м по верху) применяются относительно редко в сложных инженерно-геологических условиях. Штольни, имеющие выход на дневную поверхность, обычно устраивают в береговых склонах рек в крест простирания пластов.

По результатам буровых и горнопроходческих работ составляют разрезы скважин или шурфов в виде *инженерно-геологических колонок*. На основании нескольких колонок составляются инженерно-геологические *разрезы*. Направление разреза должно с наибольшей полнотой отражать основные характеристики грунтов, необходимые для инженерно-геологической оценки местности.

Все горные выработки после окончания работ и исследований должны быть ликвидированы путем их засыпки с трамбованием, тампонажем глиной или цементным раствором. В процессе ликвидационного тампонажа скважин обсадные трубы извлекаются, ствол скважины в пределах водоносного слоя засыпается чистым песком, а вышерасположенная часть тампонируется. Открытые горные выработки засыпаются выбранной из них породой в обратном порядке.

### **3.3. Полевые методы исследований грунтов.**

*Полевые методы* исследований механических свойств грунтов позволяют изучать большие по объему образцы пород ненарушенной структуры непосредственно в условиях будущего строительства объекта. Наиболее важные характеристики грунтов, определяемые при полевых испытаниях и необходимые для уточнения расчета оснований сооружений, – это сопротивление грунта *сжатию и сдвигу*. Для исследования этих характеристик применяют такие методы, как испытание штампом, статическое и динамическое зондирование, испытание на поступательный и вращательный срез, прессиометрия и др.

*Испытание штампом* производят для определения модуля деформации (сжимаемости) грунта и выяснения его просадочных свойств при замачивании. Исследования могут проводиться в шурфах, котлованах или скважинах глубиной до 15 м, диаметром не менее 219 – 325

мм, обсаженных трубами. В шурфах применяют штампы в виде квадратных или круглых металлических плит площадью 5000 см<sup>2</sup>, а в скважинах – в виде круга площадью 600 см<sup>2</sup>. Для нагружения штампа используется специальная платформа или гидравлический домкрат, развивающий усилие до 20 – 100 т. Нагрузка на штамп дается ступенями с последовательным возрастанием удельной нагрузки на величину от 0,25 до 1 кг/см<sup>2</sup>. Каждое последующее нагружение делается после стабилизации осадки.

Осадку измеряют с точностью до 0,1 – 0,2 мм с помощью нивелира, прогибомера и других приборов. Разгружают платформу штампа также ступенями с определением упругой отдачи грунта.

На основании испытаний составляют график зависимости осадки  $S$  от удельной нагрузки  $P$  на штамп. В обработку включают только данные графика, где наблюдается примерно пропорциональное изменение  $S$  и  $P$ , т.е. выделяют его линейный участок и осредняют прямой линией.

Модуль деформации грунта для нужного интервала давлений находят по формуле

$$E = 0,79(1 - \nu^2)d \frac{\Delta P}{\Delta S},$$

де  $\Delta P$  – приращение удельного давления на штамп;

$\Delta S$  – приращение осадки штампа, соответствующее  $\Delta P$ ;

$d$  – диаметр штампа;

$\nu$  – коэффициент поперечного расширения Пуассона. Для различных грунтов значение  $\nu$  в среднем принимают следующим: для крупнообломочных – 0,27; для песков и супесей – 0,30; для суглинков – 0,35; для глин – 0,42.

*Статическое и динамическое зондирование (пенетрация)* основаны на свойстве грунтов оказывать сопротивление внедрению в них наконечников различных форм и размеров.

При статическом зондировании характеристикой плотности и прочности пород служит усилие, необходимое для вдавливания зонда на определенную глубину. Для статического зондирования применяют самоходные установки СПК (пенетрационно-каротажные станции). Пенетрация мягких связных пород производится до глубины 25 м со скоростью вдавливания штанг до 4 м в минуту. Зонды с датчиками для регистрации различных свойств пород навинчиваются на конец штанги.

При динамическом зондировании рыхлых средне- и крупнообломочных грунтов (галечник, гравий и др.) характеристикой их плотности и прочности является число стандартных ударов молота (*залог*), необходимое для забивки зонда на определенную глубину (10, 20 или 30 см). При забивке молот определенного веса падает с постоянной высоты. Зонд имеет форму конуса диаметром 74 мм с углом при вершине 60°.

Метод *прессиометрии* применяют в буровых скважинах для определения модуля деформации изотропных песчано-глинистых пород. При этом измеряют осадку породы в стенке скважины под действием давления, создаваемого с помощью прессиометра (рис. 3.1). Вода или воздух накачивается в резиновые камеры прессиометра, которые передают измеряемое давление на грунты стенок скважин. В результате испытаний получают график зависимости приращения радиуса скважины  $r$  от давления  $P$  на ее стенки.

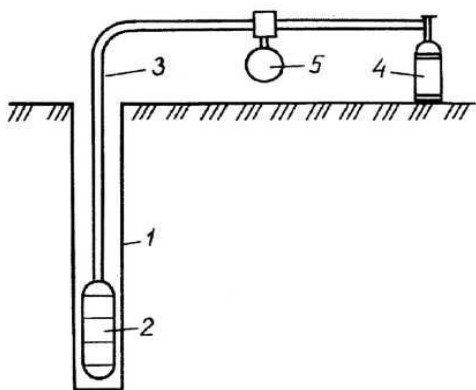


Рис. 3.1. Схема испытания грунта pressiометром:

1 – стенка скважины; 2 – резиновая камера; 3 – шланг; 4 – баллон сжатого воздуха; 5 – измерительное устройство.

Модуль деформации получают на участке линейной зависимости  $\gamma = f(P)$  по формуле

$$E = Kr_0 \frac{\Delta P}{\Delta \gamma},$$

где  $r_0$  – начальный радиус скважины;

$\Delta \gamma$  – приращение радиуса, соответствующее приращению давления  $\Delta P$ ;

$K$  – коэффициент, зависящий от глубины испытания грунта  $h$  (при  $h < 5$  м  $K = 3$ ; при  $h = 5 - 10$  м  $K = 2$ ; при  $h = 10 - 20$  м  $K = 1,5$ ).

Испытания грунта на сдвиг (срез) имеют особое значение для сооружений, обладающих в определенной степени тенденцией к сдвигу, например мостов, плотин. Исследования могут вестись в шурфах (поступательный срез) и скважинах (кольцевой, поступательный и вращательный срез крыльчаткой).

В первом случае в дно шурфа (рис. 3.2) вдавливают стальное кольцо I диаметром около 40 см и грунт с внешней стороны кольца убирают. После этого в шурфе устанавливаются два домкрата, из которых домкрат 3 создает вертикальную нагрузку – обжимает грунт, а домкрат 2 создает сдвигающее усилие. Нормальные нагрузки на целик породы дают ступенями по  $0,2 - 0,5 \text{ кг/см}^2$ , с выдержкой каждой ступени не менее 15 – 30 мин, пока не доведут ее до требуемого значения (равного удельному давлению от сооружения). Сдвигающее усилие также дается ступенями, с меньшей выдержкой во времени. Момент, когда сдвигающее усилие преодолевает силы трения и сцепления в грунте, фиксируется резким падением давления в манометре домкрата 2. Испытания заканчивают, когда кольцо оказывается смещенным на 2 – 3 см.

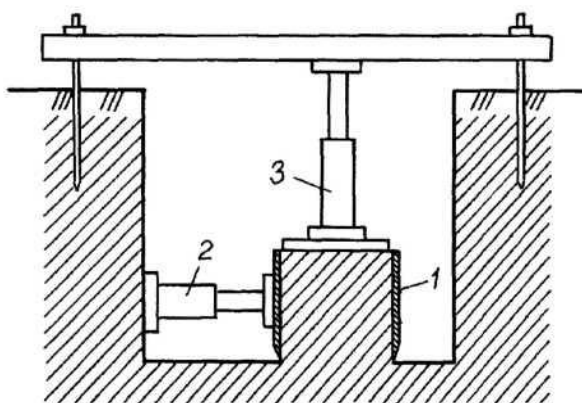


Рис. 3.2. Схема испытания грунта на сдвиг:

- 1 – стальное кольцо; 2 – домкрат, создающий сдвигающее усилие;  
3 – домкрат, создающий вертикальную нагрузку.

Такие испытания необходимо провести на 3–4 целиках однородного грунта, но при разных значениях нормальной нагрузки. По результатам испытаний строят график зависимости сдвигающих усилий от нормальной нагрузки, по которому затем находят угол внутреннего трения  $\varphi$  и удельное сцепление грунта  $C$ .

Полевое определение характеристик  $\varphi$  и  $C$  в стенках буровой скважины проводится методами кольцевого, поступательного и вращательного (крыльчаткой) срезов. Схемы этих испытаний приведены на рис.3.3.

В методе кольцевого среза используется распорный штамп с продольными лопастями; в методе поступательного среза – с поперечными лопастями. С помощью распорного штампа лопасти вдавливаются в стенки скважины с определенным нормальным давлением  $P$ . В первом случае грунт срезается вследствие приложения крутящего момента  $M$ , а во втором – за счет вертикального усилия  $Q$ . Для получения  $\varphi$  и  $C$  проводят не менее трех срезов при различных  $P$  и строят график зависимости  $\tau = f(P)$ .

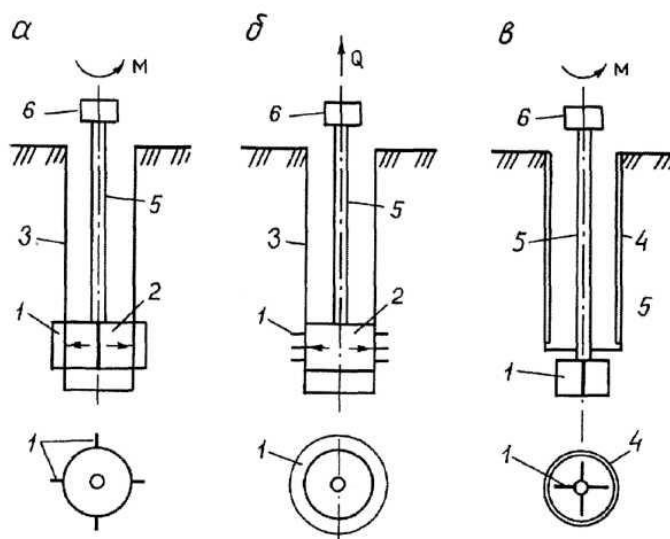


Рис. 3.3. Схема испытания грунта в скважинах на срез:

- а) кольцевой; б) поступательный; в) вращательный крыльчаткой;  
1 – лопасти; 2 – распорные штампы; 3 – стенки скважин; 4 – обсадная труба;  
5 – штанги; 6 – устройство для создания и измерения усилия.

Метод вращательного среза крыльчаткой рекомендуется для водонасыщенных и слабых пылевато-глинистых, а также биогенных грунтов (илов, сапропелей и болотных грунтов), для которых  $\varphi \approx 0$  и можно принять  $\tau = C$ . Испытания проводят на глубинах до 20 м крыльчаткой, вдавливаемой в забой скважины ниже обсадных труб.

### 3.4. Геофизические методы изысканий

*Геофизические методы* изысканий получают все большее распространение, поскольку позволяют существенно сократить объемы буровых и других дорогостоящих работ на гидромелиоративных системах и участках инженерных сооружений. Эти методы основаны на выявлении разницы величин определенных показателей свойств грунтов, влияющих на распределение физических полей.

По характеру полей все геофизические методы делятся на следующие типы: электрометрические, ядерные, гравиметрические, магнитометрические, сейсмометрические и термометрические. При инженерно-мелиоративных изысканиях наибольшее распространение получили электрометрические и ядерные методы.

Электрометрические методы применяются в виде поверхностной электроразведки и электрического каротажа в буровых скважинах. Основные два способа электроразведки – это вертикальное электрическое зондирование (ВЭЗ) и электропрофилирование (ЭП). В этих способах изучается удельное электрическое сопротивление пород, находящихся под действием искусственно созданного в земле постоянного электрического поля.

В состав установки электрического зондирования (рис. 6.4) входят питающие электроды А и В – металлические штыри, забиваемые в грунт и подключенные к батарее сухих элементов.

Приемные электроды М и N с включенным в их цепь потенциометром располагаются между точками А и В симметрично центру зондирования О. Расстояние АВ называется *разносом* электродов. Метод ВЭЗ заключается в определении  $\rho$  при последовательно увеличиваемых разносах питающих электродов и увеличивающейся в результате этого глубине проникновения тока. Удельное сопротивление грунта рассчитывают по зависимости

$$\rho = K \frac{\Delta V}{J}$$

где  $\Delta V$  – разность потенциалов между точками М и N;

J – сила тока;

K – коэффициент, зависящий от расположения электродов А, В, М, N.

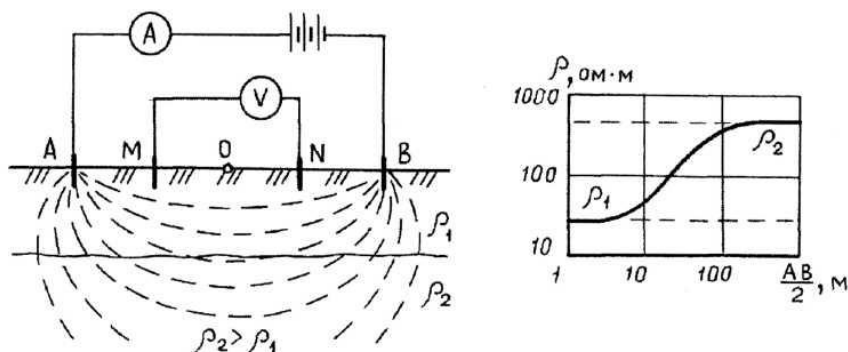


Рис. 3.4. Схема вертикального электрического зондирования

На основании измерений строят график зависимости удельного сопротивления от величины полуразноса ( $AB/2$ ). При увеличении разноса ток начинает проникать в более глубокие пласты с другими значениями  $\rho$ , что будет отражено на графике. При наличии двухслойного разреза геологическая интерпретация делается достаточно уверенно.

ВЭЗ проводится по заранее намеченным профилям или сетке квадратов. Расстояния между профилями обычно 50 – 100 м, между точками на профиле – не более 20 м. Расстояние между приемными электродами назначают равным или кратным шагу профиля.

При использовании метода электропрофилирования размеры установки (разнос электродов) сохраняются неизменными, но вся установка последовательно перемещается на величину MN. Двигаясь по намеченному профилю, определяют удельные сопротивления и приписывают их точкам O. Всякое заметное изменение  $\rho$  подтверждает проникновение тока в новый пласт и дает информацию о его расположении.

Ядерные методы применяются в таких видах, как метод гамма-излучения и метод нейтронного излучения. В первом случае при энергии гамма-излучения 0,5 – 1,5 МэВ метод дает возможность определить плотность рыхлых грунтов с точностью  $\pm 0,3 - 0,4 \text{ г/см}^3$ .

Нейтрон нейтронный метод позволяет определять влажность грунтов с точностью до + 1,5% абсолютного значения.

На практике используют портативные гамма-плотномеры в виде вилки или шупа. Вилка имеет две металлические трубки, в одной из них помещен источник гамма-излучения (кобальт-60), а в другой – счетчик. С помощью интенсимогра регистрируют интенсивность излучения, логарифм которой пропорционален плотности породы. В гамма-плотномере типа "щуп" источник излучения помещен в наконечник штыря, погружаемого в породу, а счетчики – в трубку на основании корпуса прибора. Щупы погружают в песчано-глинистые отложения на глубину до 25 см.

Нейтронный метод основан на использовании зависимости между потоком рассеянного нейтронного излучения и влажностью рассеивающего грунта. Рассеянное излучение фиксируется полевым радиометром. Нейтронные влагомеры могут быть поверхностного типа, зондового и скважинного.

*Гравиметрические методы* основаны на измерении силы тяжести, которое проводится специальными приборами – гравиметрами. При гравиразведке определяют не абсолютные значения силы тяжести, а ее *аномалию*  $\Delta g$ :

$$\Delta g = g_0 - g_n ,$$

где  $g_0$  – приведенное значение силы тяжести;

$g_n$  – нормальное (эталонное) ее значение.

Если величина  $\Delta g$  положительна, то вблизи точки наблюдения расположены породы с повышенной плотностью. На основе изучения гравиметрических аномалий определяют местоположение геологических объектов, в основном нефтяных и соляных структур. При изысканиях для мелиоративного и гидротехнического строительства гравиметрическая разведка практически не применяется.

*Магнитометрические методы* учитывают аномалии магнитного поля Земли, обусловленные неодинаковыми магнитными свойствами горных пород. Они используются главным образом при поисках железных руд, магматических пород, а в инженерно-мелиоративных изысканиях также не используются.

*Сейсмометрические методы* основаны на наблюдениях за скоростью распространения упругих волн в земной коре, вызванных искусственными сотрясениями (взрывами или ударами). Методы используются в основном для оценки трещиноватости скальных пород и поисков полезных ископаемых. Применение сложной и дорогостоящей сейсмометрической аппаратуры при инженерно-мелиоративных изысканиях оказывается малоэффективным.

*Термометрические методы* фиксируют изменения температурных полей – теплопроводности, теплоемкости и температуропроводности грунтов. Эти методы находят применение при гидрогеологических исследованиях, поскольку на формирование температурного поля оказывают влияние подземные воды.

Приемные электроды М и N с включенным в их цепь потенциометром располагаются между точками А и В симметрично центру зондирования О. Расстояние АВ называется *разносом* электродов. Метод ВЭЗ заключается в определении  $\rho$  при последовательно увеличиваемых разносах питающих электродов и увеличивающейся в результате этого глубине проникновения тока.