

## **Лекция 2. СОСТАВ И ОСНОВА ИНЖЕНЕРНО-ГЕОДЕЗИЧЕСКИХ ИЗЫСКАНИЙ**

- 2.1. *Задачи и состав инженерно-геодезических изысканий..*
- 2.2. *Геодезическая основа топографо-геодезических работ.*
- 2.3. *Исходные геодезические данные и рекогносцировка объекта изысканий..*
- 2.4. *Виды, конструкция и закладка геодезических знаков.*

### **2.1. Задачи и состав инженерно-геодезических изысканий**

Одним из важнейших и первостепенных видов изысканий для сельского строительства являются *инженерно-геодезические*. Основные задачи данных изысканий две:

- а) получение исходных топографических материалов для проектирования и строительства объектов;
- б) создание основы проведения других основных видов изысканий (геологических, почвенных, гидрологических и т.п.).

В связи с этим инженерно-геодезические изыскания обычно предшествуют другим видам полевых исследований.

Конкретный состав топографо-геодезических работ для изыскиваемого объекта зависит от характера, сложности и стадии проектирования. В общем случае применительно к сельскохозяйственным объектам выполняются следующие основные виды работ:

- сбор и анализ имеющихся топографо-геодезических материалов по объекту (топографических карт, планов, координат опорных пунктов) и их полевая корректура;
- создание планово-высотной съемочной геодезической сети объекта (съемочного обоснования);
- топографические съемки участков местности (массивов) в масштабе 1:2000 и площадок под гидротехнические сооружения в масштабе 1:1000;
- съемки водных объектов (рек, каналов, прудов, озер, водохранилищ);
- линейные изыскания и инвентаризация существующих водоприемников, каналов, коллекторов, трубопроводов, дамб обвалования, дорог, ЛЭП и т.п.;
- геодезическое обеспечение других видов изысканий (планово-высотная привязка геологических и почвенных выработок и т.п.);
- трассирование линейных сооружений и внутрихозяйственной сети;
- геометрическое нивелирование для вертикальной планировки;
- отбивка границ зоны затопления.

При разработке предпроектной документации обычно выполняют сбор и анализ имеющихся материалов по объекту или для рассматриваемых вариантов его размещения. Для стадии *"Архитектурный проект"* обычно выполняются работы, перечисленные в первых шести пунктах; для стадии *"Строительный проект"* – в последних трех. Состав работ для одностадийного проектирования может включать все перечисленные пункты.

Основные виды перечисленных топографо-геодезических работ должны выполняться только при наличии соответствующих разрешений

### **2.2. Геодезическая основа топографо-геодезических работ**

Для обоснования топографических, трассировочных и других видов работ выполняют привязку к пунктам существующей геодезической опоры и создаваемой для их сгущения съемочной сети. Геодезической основной (опорой) топографо-геодезических работ на объекте служат:

1. *Государственная геодезическая сеть:*

- а) плановая — триангуляция, трилатерация, полигонометрия 1,2,3 и 4-го классов;
- б) высотная — нивелирование I,II,III,IV классов.
- 2. Геодезическая сеть *сгущения*:
  - а) триангуляция, полигонометрия 1-го и 2-го разрядов;
  - б) техническое нивелирование.
- 3. *Съемочная* планово-высотная геодезическая сеть.

Плановая и высотная геодезическая опора строится по принципу перехода от общего к частному или от высшего класса точности к низшему.

Триангуляция 1-го класса — это цепи рядов треугольников, близких по форме к равно-сторонним, с длинами сторон 20—25 км. Они прокладываются вдоль меридианов и параллелей, образуя полигоны с периметрами 800—1000 км. Внутри полигона 1-го класса строится сеть триангуляции 2-го класса, на основе которой в виде вставок отдельных пунктов последовательно строится триангуляция 3-го и 4-го классов. В дальнейшем плотность плановой геодезической опоры увеличивается сетями сгущения 1-го и 2-го разрядов.

В закрытой и полузакрытой местности триангуляция заменяется равноценной по точности (классу и разряду) полигонометрией. Техническая характеристика опорных триангуляционной и полигонометрической сетей приведена на плакате и в [1].

При создании съемочного обоснования и выполнении топографических съемок относительно чаще используется геодезическая опора более низких классов, особенно 1-го и 2-го разрядов. На объекте съемки триангуляция 1-го и 2-го разрядов развивается в виде сетей, цепочек треугольников и вставок отдельных пунктов в треугольники сетей высших классов. Пункты триангуляции 1-го и 2-го разрядов должны быть связаны с пунктами высших классов (или между собой) при их взаимном расположении ближе 2 и 1,5 км соответственно.

Государственная высотная сеть создается, как правило, геометрическим нивелированием I-IV классов в Балтийской системе высот. Наиболее точное нивелирование I класса выполняется по ходам, образующим замкнутые полигоны. В пределах секций хода по 20—25 км нивелирование проводится в прямом и обратном направлении. Ходы II и III класса, опирающиеся на пункты соответственно высших классов, также двойные. Нивелирование IV класса выполняется в одном направлении. Техническая характеристика государственной нивелирной сети приводится на плакате и в [1].

Для обоснования топографических съемок необходима определенная плотность пунктов государственной геодезической сети, приведенная в табл. 3.1.

**Таблица 2.1. Максимальная площадь топографической съемки на 1 пункт опорной госгеосети, км**

Вид госгеосети	Масштаб топосъемки		
	1:10000	1:5000	1:2000 и крупнее
Плановая Высотная	50	30	15
	30	15	2

Планово-высотную привязку к пунктам государственной геодезической сети следует выполнять при расположении их от границ объекта изысканий на расстоянии не более 5 км.

Системы координат и высот должны устанавливаться в программе производства изысканий по согласованию с органом, выдавшим разрешение на производство топографо-геодезических работ. Для проектирования новых объектов и сооружений изыскания выполняются в местной системе координат, а для реконструкции и расширения ранее построенных — в ранее принятой системе координат для этих объектов.

### 2.3. Исходные геодезические данные и рекогносцировка объекта изысканий

На подготовительном этапе топографо-геодезических изысканий их исполнители обязаны произвести сбор и изучение имеющихся планово-картографических материалов и данных о геодезической основе на конкретный объект. К этим материалам относятся:

- топографические планы и карты соответствующих масштабов;
- материалы съемок текущих изменений и исполнительные съемки вновь построенных сооружений;
- материалы аэрофотосъемки давности не более пяти лет;
- выписки пунктов плановой и высотной геодезической опоры из соответствующих каталогов.

Указанные данные получают в Госкартгеофонде, в инспекции Госгеонадзора ГУГК, в других проектно-изыскательских организациях и в исполкомах местных Советов народных депутатов.

В результате изучения собранных материалов устанавливают: время работ и организацию, которая их выполняла; нормативные документы по производству работ; методы создания съемочного обоснования, систему координат и высот; качество топографических материалов и возможность их использования в данном виде изысканий; сохранность пунктов геодезической опоры.

Качество топографических материалов, степень их пригодности и сохранность исходных пунктов устанавливают только путем обследования объекта в натуре. При наличии свежих материалов аэрофотосъемки проведение корректуры может выполняться камеральным путем.

При полевом обследовании качество топографических материалов в плане проверяется выборочными контрольными измерениями между точками ситуации, показанными на проверяемом плане. Точками могут служить постоянные предметы местности, сооружения, участки дорог и границ контуров.

Адекватность изображения рельефа оценивается в основном визуально, путем сличения плана с местностью. При необходимости более детального обследования проводятся контрольные инструментальные проверки от планово-высотных пунктов.

После установления местоположения пунктов геодезической опоры оценивают их состояние. При разрушении марки верхнего центра вскрывают нижний, пользуясь данными о типах заложенных центров. Если разрушен нижний центр, то пункт считается утраченным. В таком же порядке обследуются марки и реперы высотной сети. На основании изучения заполняется "Карточка обследования исходных пунктов плановой и высотной госгеоопоры объекта..." по установленной форме. В случае уничтожения или повреждения геодезического пункта составляется соответствующий акт и общий список таких пунктов с их описанием.

Если в процессе осмотра участка выявляются в натуре геодезические пункты, на которые данные отсутствуют, то их необходимо включить в сеть геодезического обоснования путем передачи на них планово-высотных координат. При осмотре объекта желательно также установить возможность закладки ственных реперов взамен постоянных грунтовых.

Основной целью и итогом рекогносцировочного обследования объекта является *"Проект опорной геодезической сети сгущения и съемочного обоснования"*, который составляется на схеме участка в масштабах 1:10000 или 1:25000.

Результаты анализа всех собранных материалов и данные рекогносцировочного обследования объекта обязательно учитываются при составлении программы производства топографо-геодезических изысканий.

## 2.4. Виды, конструкция и закладка геодезических знаков

Прежде чем приступить к полевым топографо-геодезическим работам, необходимо отыскать и обследовать в натуре состояние исходных пунктов геодезической опоры, а также выполнить изготовление и закладку пунктов съемочного обоснования на объекте. Поэтому исполнители должны хорошо знать назначение, конструкцию и правила закладки всех видов геодезических знаков.

Геодезические знаки различают по следующим признакам:

- а) по назначению — плановые, высотные, планово-высотные;
- б) по классу точности — пункты государственной геодезической сети, сети сгущения, сети съемочного обоснования;
- в) по времени использования — долговременные (постоянные), временные;
- г) по характеру расположения — грунтовые, стенные, на крышах зданий.

Пункты плановой геодезической опоры (всех классов и разрядов) закреплены на местности *центрами пунктов* триангуляции, полигонометрии, трилатерации соответствующих классов и наружными знаками над ними. Назначение центра — обеспечить длительную сохранность и неизменность положения закрепленного пункта. Непосредственно центром пункта является *отверстие* диаметром 2 мм в его металлической марке.

Конструкции некоторых центров для условий сезонного промерзания грунта приведены на рис. 2.1.

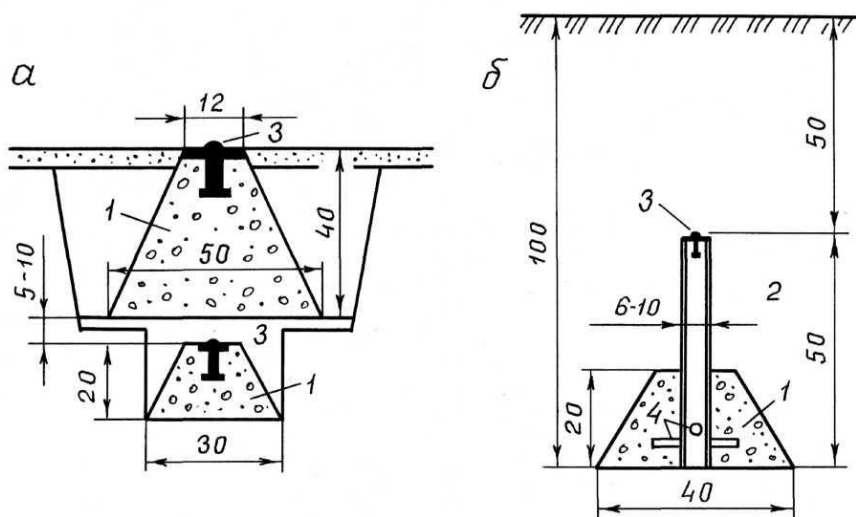


Рис. 2.1. Центры пунктов триангуляции, полигонометрии, трилатерации 1 и 2 разрядов и полигонометрии 4 класса в районах сезонного промерзания грунта: а - тип 5 г.р.;

б - тип 6 г.р. 1 - бетонные монолиты в виде усеченной четырехгранной пирамиды;

2 - металлическая или асбестоцементная труба; 3 - марки центров; 4 - металлические стержни. Размеры даны в см.

Наружные знаки пунктов госгеосети выполнены в виде пирамид и сигналов. На пунктах, создаваемых для обоснования топосъемок, применяются металлические пирамиды-штативы со съемными визирными целями. Визирные цели должны быть малофазными с высотой визирного цилиндра 0,50 м и диаметром 0,25 м. Малофазная цилиндрическая поверхность создается краями радиально расположенных планок, прикрепленных к дискам. Расстояние от приборного столика до нижнего диска цилиндра должно быть не менее 0,8 м.

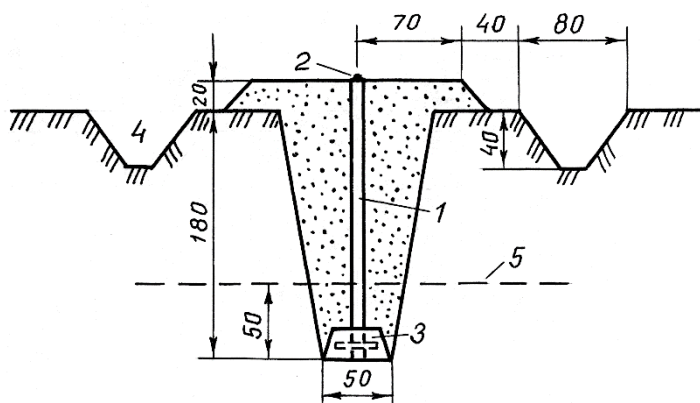
На застроенной территории пункты геодезической опоры закрепляются в устойчивых элементах зданий. Центры пунктов закрепляются марками, заложенными в тур или верхнее перекрытие. На знаках, установленных на крышах зданий, элементы приведения, как правило, должны быть сведены к нулю.

Пунктами (знаками) высотной геодезической опоры являются *реперы* (фундаментальные – 1,11 классов; простые — всех классов нивелирования). Простые реперы делятся на *грунтовые* и *стенные*. Конструкции грунтовых реперов различны, но каждая из них должна обеспечить долговременную устойчивость знака, в том числе от выпучивания при замерзании и оттаивании грунта.

*Стенные реперы* закладываются в стены и цоколи прочных каменных, кирпичных, бетонных зданий и сооружений, построенных за несколько лет до установки знаков, на высоте 0,3—1,2 м от поверхности земли. Пунктами высотной геодезической опоры служат также центры пунктов государственной плановой геосети, верхние марки которых пронивелированы по IV классу.

Для необходимого сгущения Государственной геодезической сети, создания и закрепления на объекте сети съемочного обоснования выполняют закладку грунтовых реперов IV класса, постоянных строительных реперов, стенных знаков, закладных точек и ориентирных пунктов. Места, выбираемые для установки этих знаков, должны обеспечивать их долговременную сохранность, неизменность положения, быстрое отыскание в натуре и удобство последующего пользования ими. Наружное оформление грунтового репера состоит из опознавательного знака с металлической охранной плитой, обращенной в сторону репера.

Техническое нивелирование закрепляется постоянными *строительными реперами* и пунктами съемочной сети долговременной сохранности. Постоянный строительный репер представляет собой железобетонный пилон или металлическую трубу длиной 200 см с заделанной сверху маркой и бетонным якорем в виде усеченной пирамиды. Основание якоря должно быть на 50 см ниже границы наибольшего промерзания грунта и находиться на глубине не менее 180 см от поверхности. Схема закладки постоянного строительного репера и его окопки показана на рис. 2.2.



**Рис 2.2. Постоянный строительный репер:**

1 – металлическая труба; 2 – марка репера; 3 – бетонный якорь; 4 – канава окопки в виде квадрата; 5 – граница наибольшего промерзания грунта. Размеры даны в см.

Стенные реперы закладываются в стены и цоколи прочных каменных, кирпичных, бетонных зданий и сооружений, построенных за несколько лет до установки знаков, на высоте 0,3...1,2 м от поверхности земли (рис.2.3).

Для закладки стенного чугунного репера в стене или цоколе, устое моста или другого сооружения выбирают соответствующее углубление на необходимую величину, а стенку вокруг него штукатурят оставшимся раствором. Стенной знак другого типа (рис.2.3,б) пред-

ставляет собой металлический стакан, который выстрелом из строительного пистолета СМП-3М крепят дюбель-гвоздем к стене (цоколю) здания или сооружения.

Указанные стенные знаки являются также пунктами полигонометрии, центрами которых служат отверстия диаметром 2 мм.

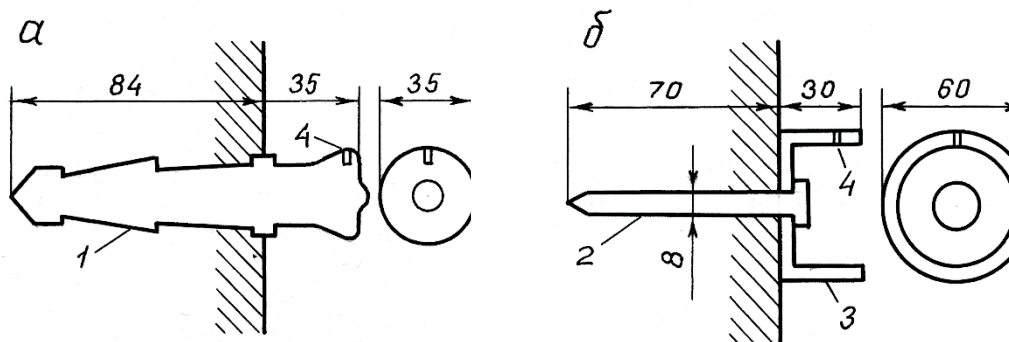


Рис.2.3. Стенные геодезические знаки пунктов полигонометрии 2–4 классов:

1 – чугунный репер; 2 – дюбель-гвоздь; 3 – стальной стакан;  
4 – отверстие для визирного приспособления. Размеры даны в мм.

Стенные реперы должны нивелироваться не раньше, чем через сутки, а постоянные грунтовые – не ранее 2...3 суток после их закладки.

Пункты сетей съемочного обоснования закрепляются на местности знаками, обеспечивающими их долговременную сохранность (рис.2.4), и временными знаками, с расчетом на сохранность точек на время съемочных работ.

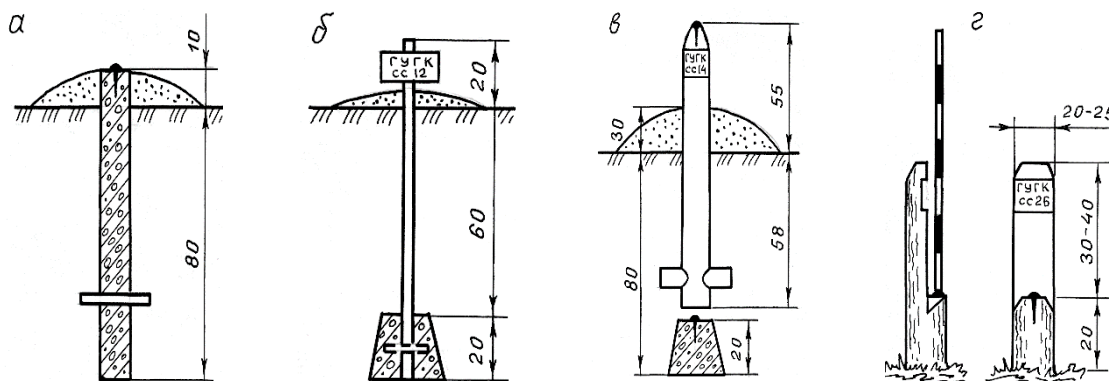


Рис. 2.4. Знаки долговременного закрепления пунктов съемочных сетей.

В качестве знаков долговременного типа могут применяться: бетонный пилон размерами 12×12×90 см с заделанными в верхней части коваными гвоздями (рис.2.4,а); металлическая труба диаметром 3...6 см (отрезки рельса или уголка) длиной 100 см с бетонным якорем в виде усеченной пирамиды (рис.2.4,б); деревянный столб диаметром не менее 15 см с крестовиной, установленной на бетонный монолит с заделанным вверху гвоздем (рис.2.4,в); в лесной местности – пень свежесрубленного хвойного дерева диаметром в верхней части не менее 25 см с вырезом для надписи, полочкой и забитым кованым гвоздем (рис.2.4,г).

Знаки долговременного типа окапываются канавами в виде квадрата со стороной 1,5 м; над центром насыпается курган высотой не менее 0,1 м. Временные знаки окапываются круглой канавой диаметром 0,8 м. Центр временного знака обозначается гвоздем, вбитым в верхний срез кола (столба), или насечкой на металле или камне.

В качестве временных знаков можно также использовать устойчивые местные предметы и сооружения: пни, деревья, большие валуны, километровые столбы и т.п.