

## ИЗУЧЕНИЕ СОСТАВА И СХЕМ ПОЛЕВЫХ МЕТОДОВ ИССЛЕДОВАНИЙ ГРУНТОВ

**Цель упражнения** – ознакомиться с составом и изучить схемы полевых методов исследований грунтов при проведении инженерно-геологических изысканий для строительства.

### **Основные задачи.**

1. Изучить цель, необходимость и состав полевых методов исследований грунтов.
2. Освоить сущность методов испытания штампом, статического и динамического зондирования, прессиометрии, испытания грунта на сдвиг (срез) в шурфах и скважинах.
3. Вычертить принципиальные схемы указанных методов и изучить графики, выполняемые по результатам их проведения.

**Исходные данные:** учебно-справочная литература [1,6,9], конспект лекций, плакаты и ксерокопии схем изучаемых методов.

### **Теоретическая часть.**

*Полевые методы* исследований механических свойств грунтов позволяют изучать большие по объему образцы пород *ненарушенной структуры* непосредственно в условиях будущего строительства объекта.

Наиболее важные характеристики грунтов, определяемые при полевых испытаниях и необходимые для уточнения расчета основания сооружений, – это сопротивление грунта *сжатию и сдвигу*. Для исследования этих характеристик применяют такие методы, как испытание штампом, статическое и динамическое зондирование, испытание на поступательный и вращательный срез, прессиометрия и др.

*Испытание штампом* производят для определения модуля деформации (сжимаемости) грунта (Е, МПа) и выяснения его просадочных свойств при замачивании. Исследования могут проводиться в шурфах, котлованах или скважинах глубиной до 15 м, диаметром не менее 219 – 325 мм, обсаженных трубами.

В шурфах (рис. 3.1) применяют штампы в виде квадратных или круглых металлических плит площадью 5000 см<sup>2</sup>, а в скважинах – в виде круга площадью 600 см<sup>2</sup>. Для нагружения штампа используется специальная платформа или гидравлический домкрат, развивающий усилие до 20 – 100 т.

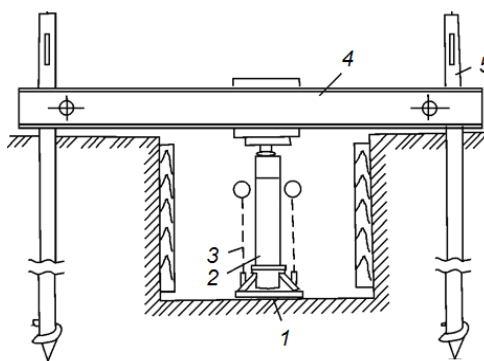


Рис. 3.1. Схема испытания грунта штампом в шурфе:  
 1 – штамп; 2 - гидравлический домкрат; 3 – измерительное устройство осадки;  
 4 - траверса; 5 - винтовая свая

Нагрузка на штамп дается ступенями с последовательным возрастанием удельной нагрузки на величину от 0,25 до 1 кг/см<sup>2</sup>. Каждое последующее нагружение делается после стабилизации осадки. Считается, что стабилизация достигнута, если приращение осадки за сутки составило не более 1 мм.

Осадку измеряют с точностью до 0,1 – 0,2 мм с помощью нивелира, прогибомера и других приборов. Разгружают платформу штампа также ступенями с определением упругой отдачи грунта.

На основании полевых испытаний составляют график зависимости осадки (S, мм) от удельной нагрузки (P, МПа) на штамп. Пример графика приведен на рис. 3.2.

В обработку включают только данные графика, где наблюдается примерно пропорциональное изменение S и P, т.е. выделяют его линейный участок. Модуль деформации грунта (E, МПа) для нужного интервала давлений находят по формуле

$$\dot{A} = 0,78(1 - \nu^2) D \frac{\Delta P}{\Delta S}, \quad (3.1)$$

где  $\Delta P$  – приращение удельного давления на штамп, МПа;

$\Delta S$  – приращение осадки штампа, соответствующее  $\Delta P$ , см;

D – диаметр штампа, см;

$\nu$  – коэффициент поперечного расширения Пуассона.

Для различных грунтов значение  $\nu$  в среднем принимают следующим: для крупнообломочных – 0,27; для песков и супесей – 0,30; для суглинков – 0,35; для глин – 0,42.

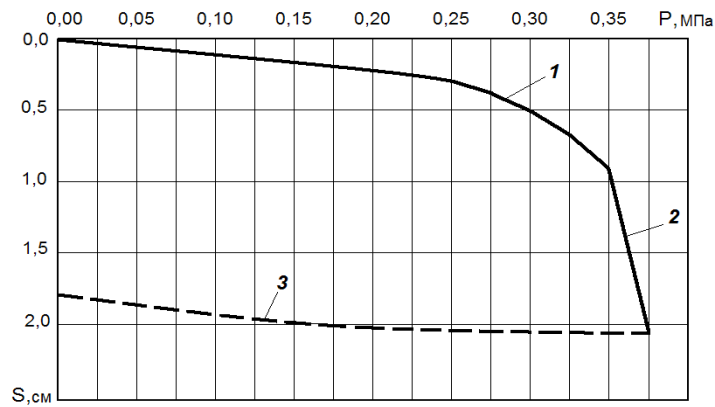


Рис. 3.2. График зависимости осадки грунта  $S$  от удельной нагрузки  $P$  на штамп:

- 1 – зона стабилизации осадки, 2 – зона критической нагрузки,  
3 – упругая отдача грунта при разгрузке штампа

При испытании грунтов необходимо, чтобы толщина слоя однородного грунта под штампом  $h_i$  была не менее двух его диаметров.

Определив модуль деформации грунта  $E_i$  для каждого из  $n$  слоев, на которые разбита толща основания, и зная мощность этих слоев  $h_i$  (см), а также среднее удельное давление  $P_i$  (МПа), передаваемое фундаментом, вычисляют общую осадку  $S_0$  (см)

$$S_0 = \sum_{i=1}^n P_i h_i \frac{\beta}{E_i}, \quad (3.2)$$

где  $\beta_i$  – безразмерный коэффициент, равный для песков – 0,76; для супесей – 0,72; для суглинков – 0,57; для глин – 0,43.

*Статическое и динамическое зондирование (пенетрация)* основаны на свойстве грунтов оказывать сопротивление внедрению в них наконечников различных форм и размеров.

При статическом зондировании характеристикой плотности и прочности пород служит усилие, необходимое для вдавливания зонда на определенную глубину.

На практике для статического зондирования применяют самоходные установки СПК – пенетрационно-каротажные станции (рис. 3.3).

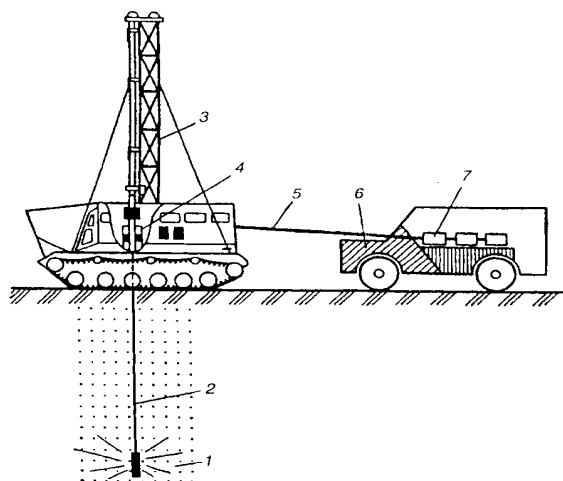


Рис. 3.3. Пенетрационно-каротажная станция: 1 – зонд-датчик; 2 – штанга; 3 – мачта; 4 – гидроцилиндр; 5 – канал связи; 6 – аппаратная станция; 7 – пульт управления

Пенетрация мягких связных пород производится до глубины 25 м со скоростью вдавливания штанг до 4 м в минуту. Для испытания используют установки различных конструкций, но со стандартным зондом (наконечник диаметром 36 мм, с углом раскрытия конуса  $60^\circ$ , на штангах диаметром 36 мм).

Зонд установки снабжен тензометрическим наконечником, в котором расположены чувствительные элементы, обеспечивающие, в зависимости от конструкции установки, замер сопротивления грунта конусу зонда, трения по боковой поверхности чувствительной части наконечника и отклонения наконечника зонда от вертикали (с помощью инклинометра).

В настоящее время применяются установки статического зондирования грунта (УЗК-15) на базе вездеходного шасси автомобиля КамАЗ, на автомобиле (УСЗ 15/36А), либо на вездеходе (УСЗ 15/36Г).

Используемая в ПРУП "Геосервис" Установка Geomil 200 кН на базе тяжелых грузовиков обеспечивает проведение оперативного и высококачественного статического зондирования в различных условиях. Сила давления от 120 кН до 200 кН.

При статическом зондировании по данным измерения сопротивления грунта определяют удельное лобовое сопротивление грунта под наконечником (конусом) зонда  $q_c$  (МПа) и удельное трение грунта на участке боковой поверхности (муфте трения) зонда  $f_s$  (кПА).

Результаты статического зондирования грунта с полученными измерениями представляют в виде графиков изменения величин удельного лобового сопротивления и удельного трения грунта по исследуемой глубине (рис. 3.4)

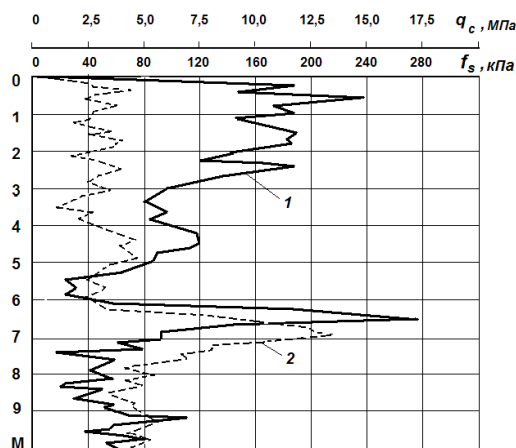


Рис. 3.4. Графики результатов статического зондирования грунта:  
1 – удельное лобовое сопротивление; 2 – удельное трение по боковой поверхности

Метод *динамического зондирования* как полевой метод исследования грунтов основан на определении их сопротивления внедрению зонда под действием динамической нагрузки. При динамическом зондировании рыхлых средне- и крупнообломочных грунтов (галечник, гравий и др.), а также песчано-глинистых грунтов характеристикой их плотности и прочности является число стандартных ударов молота (*залог*), необходимое для забивки зонда на определенную глубину.

Для испытаний грунтов динамическим зондированием применяются установки, состоящие из следующих основных узлов: зонда (разъемной трубы – штанги с коническим наконечником); ударного устройства (молота или беспружинного вибромолота); опорной рамы с направляющими стойками; измерительного устройства.

При забивке молот определенного веса падает с постоянной высоты. Зонд имеет форму конуса диаметром 74 мм с углом при вершине  $60^\circ$ .

Динамическое зондирование выполняют последовательно, забивая свободно падающим молотом зонд в грунт. Одновременно ведётся замер осадок зонда после нанесения нескольких ударов. Число ударов зависит от грунта и выбирается в диапазоне 1–20. Для рыхлых песчано-глинистых пород оно не превышает 5. Динамическое зондирование прекращают когда достигнута заданная глубина или когда погружение зонда незначительно (меньшее 2–3 см за десять ударов).

По результатам динамического зондирования вычисляют условное динамическое сопротивление грунта погружению стандартного зонда ( $R_d$ , МПа, кгс/см<sup>2</sup>).

Условное динамическое сопротивление вычисляют по формуле

$$D_{\dot{A}} = \dot{A} \hat{E} \hat{O} \frac{n}{h}, \quad (3.3)$$

где  $A$  – удельная энергия зондирования (Н/см, кгс/см), для лёгких

установок  $A = 280 \text{ Н/см}$ , для средних –  $1120 \text{ Н/см}$ , для тяжёлых –  $2800 \text{ Н/см}$ ;

$K$  – табличный коэффициент, определяющий потери энергии при ударе молота в зависимости от типа установки и глубины зондирования (принимается в пределах  $0,25-0,72$ );

$\Phi$  – коэффициент, определяющий потери энергии на трение штанг о грунт; равен 1 при крутящем моменте меньше  $5 \text{ кНсм}$ ; определяется опытным путём, когда крутящий момент колеблется от 5 до  $15 \text{ кНсм}$ .

$n$  - количество ударов в залеге;

$h$  - глубина погружения зонда за залог, см.

Результаты динамического зондирования оформляют в виде непрерывного ступенчатого графика (рис. 3.5).

На графике приводят изменения значений условного динамического сопротивления  $R_d$  по глубине. Далее график усредняют. По усреднённому графику определяют средневзвешенные показатели зондирования для каждого инженерно-геологического элемента (ИГЭ).

Параллельно на график наносят число ударов ( $n$ ) нарастающим итогом. Графики совмещают с инженерно-геологическими колонками горных выработок, расположенных не далее  $5 \text{ м}$  от точки зондирования.

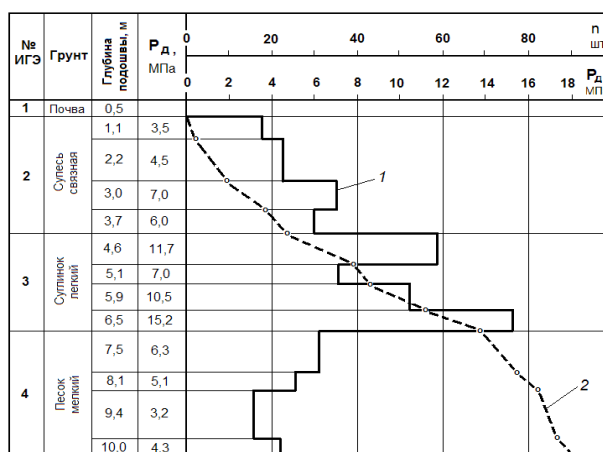


Рис. 3.5. Графики результатов динамического зондирования грунта: 1 - условное динамическое сопротивление; 2 – число ударов (залог) нарастающим итогом

Метод *прессиометрии* применяют в буровых скважинах для определения модуля деформация изотропных песчано-глинистых пород. При этом измеряют осадку породы в стенке скважины под действием давления, создаваемого с помощью прессиометра (рис. 3.6).

Вода или воздух накачивается в резиновые камеры прессиометра, которые передают измеряемое давление на грунты стенок скважин.

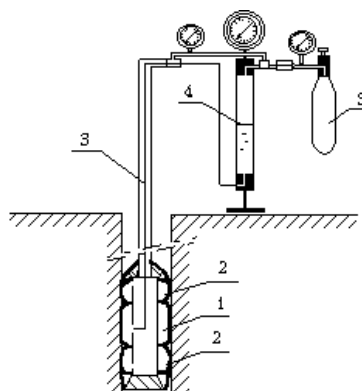


Рис. 3.6. Схема испытания грунта pressiометром:

- 1 - рабочая камера; 2 - предохраняющая камера; 3 - шланг;  
4 - измерительное устройство; 5 - баллон со сжатым воздухом

В результате испытаний получают график зависимости приращения радиуса скважины  $\gamma$  от давления  $P$  на ее стенки (рис. 3.7).

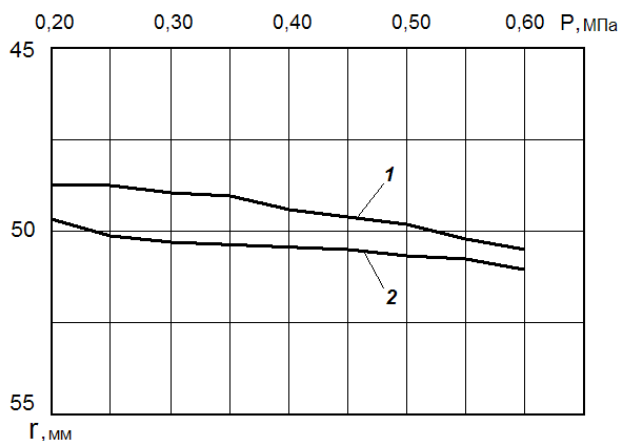


Рис. 3.7. График зависимости приращения радиуса скважины  $\gamma$  от давления  $P$ :

- 1 – на глубине скважины 13 м, 2 – на глубине скважины 15 м

Модуль деформации ( $E$ , МПа) получают на участке линейной зависимости  $\gamma = f(P)$  по формуле

$$\dot{A} = \hat{E}r_0 \frac{\Delta D}{\Delta r}, \quad (3.4)$$

где  $r_0$  – начальный радиус скважины, мм;

$\Delta r$  – приращение радиуса (мм), соответствующее приращению давления  $\Delta P$ , МПа;

$K$  – коэффициент, зависящий от глубины испытания грунта  $h$  (при  $h < 5$  м  $K = 3$ ; при  $h = 5-10$  м  $K = 2$ ; при  $h = 10-20$  м  $K = 1,5$ ).

*Испытания грунта на сдвиг (срез)* имеют особое значение для сооружений, обладающих в определенной степени тенденцией к сдвигу, например мостов, плотин. Исследования могут вестись в шурфах (поступательный срез) и скважинах (кольцевой, поступательный и вращательный срез крыльчаткой).

В первом случае в дно шурфа (рис. 3.8) вдавливают стальное кольцо I диаметром около 40 см и грунт с внешней стороны кольца убирают. После этого в шурфе устанавливают два домкрата, из которых домкрат 4 создает вертикальную нагрузку – обжимает грунт, а домкрат 3 создает сдвигающее усилие.

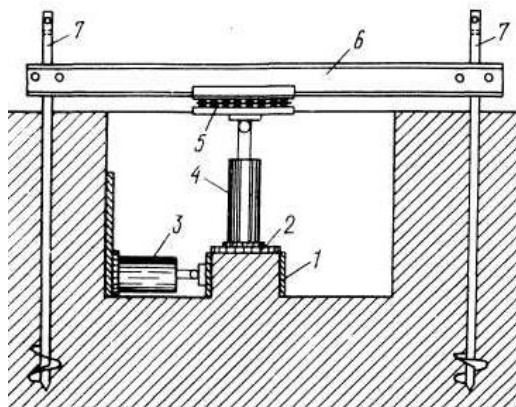


Рис. 3.8. Схема испытания грунта на сдвиг:

1 – стальное кольцо; 2 – штамп; 3 – домкрат, создающий сдвигающее усилие;

4 – домкрат, создающий вертикальную нагрузку; 5 – стабилизатор вертикальной нагрузки; 6 - траверса; 7 - винтовая свая

Нормальные нагрузки на целик породы дают ступенями по 0,2 – 0,5 кг/см<sup>2</sup>, с выдержкой каждой ступени не менее 15 – 30 мин, пока не доведут ее до требуемого значения (равного удельному давлению от сооружения). Сдвигающее усилие также дается ступенями, с меньшей выдержкой во времени. Момент, когда сдвигающее усилие преодолевает силы трения и сцепления в грунте, фиксируется резким падением давления в манометре домкрата 2. Испытания заканчивают, когда кольцо оказывается смещенным на 2 – 3 см.

Такие испытания необходимо провести на 3–4 целиках однородного грунта, но при разных значениях нормальной нагрузки. По результатам испытаний строят график зависимости сдвигающих усилий от нормальной нагрузки, по которому затем находят угол внутреннего трения  $\varphi$  и удельное сцепление грунта  $C$ .

Полевое определение характеристик  $\varphi$  и  $C$  в стенках буровой скважины проводится методами *кольцевого, поступательного и вращательного (крыльчаткой) срезов*. Схемы этих испытаний приведены на рис. 3.9.

В методе кольцевого среза используется распорный штамп с продольными лопастями; в методе поступательного среза – с поперечными лопастями.

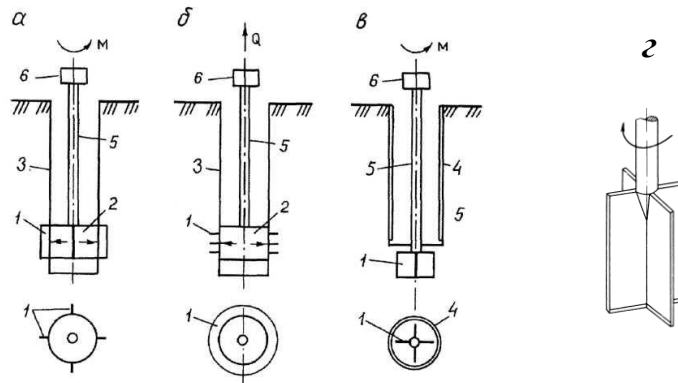


Рис. 3.9. Схемы испытания грунта в скважинах на срез:  
 а) кольцевой; б) поступательный; в) вращательный крыльчаткой; г)  
 крыльчатка;  
 1 – лопасти; 2 – распорные штампы; 3 – стенки скважин; 4 – обсадная  
 труба;  
 5 – штанги; 6 – устройство для создания и измерения усилия

С помощью распорного штампа лопасти вдавливаются в стенки скважины с определенным нормальным давлением  $P$ . В первом случае грунт срезается вследствие приложения крутящего момента  $M$ , а во втором – за счет вертикального усилия  $Q$ . Для получения  $\varphi$  и  $C$  проводят не менее трех срезов при различных  $P$  и строят график зависимости  $\tau = f(P)$ .

Метод вращательного среза крыльчаткой рекомендуется для водонасыщенных и слабых пылевато-глинистых, а также биогенных грунтов (илов, сапропелей и болотных грунтов), для которых  $\varphi \approx 0$  и можно принять  $\tau = C$ . Испытания проводят на глубинах до 20 м крыльчаткой, вдавливаемой в забой скважины ниже обсадных труб (рис. 3.9, в, г).

**Порядок выполнения.** На основе изложенного выше теоретического материала и данных литературы [1,6,9] в рабочей тетради формулируется цель и необходимость выполнения полевых методов исследований грунтов, перечисляются их основные виды.

Далее кратко излагается сущность методов испытания штампом, статического и динамического зондирования, прессиометрии, испытания грунта на сдвиг (срез) в шурфах и скважинах. При этом вычерчиваются принципиальные схемы указанных методов и изучаются графики, приведенные на рис. 3.2, 3.4, 3.5, 3.7.

### Контрольные вопросы

1. Какие основные характеристики грунтов изучаются в полевых методах исследований грунтов ?

2. Назовите стандартные размеры штампов, применяемых в шурфах и буровых скважинах.

3. Какие показатели являются характеристикой плотности и прочности пород при выполнении статического и динамического зондирования грунтов ?

4. Какие виды испытания грунта на срез применяются в буровых скважинах ?