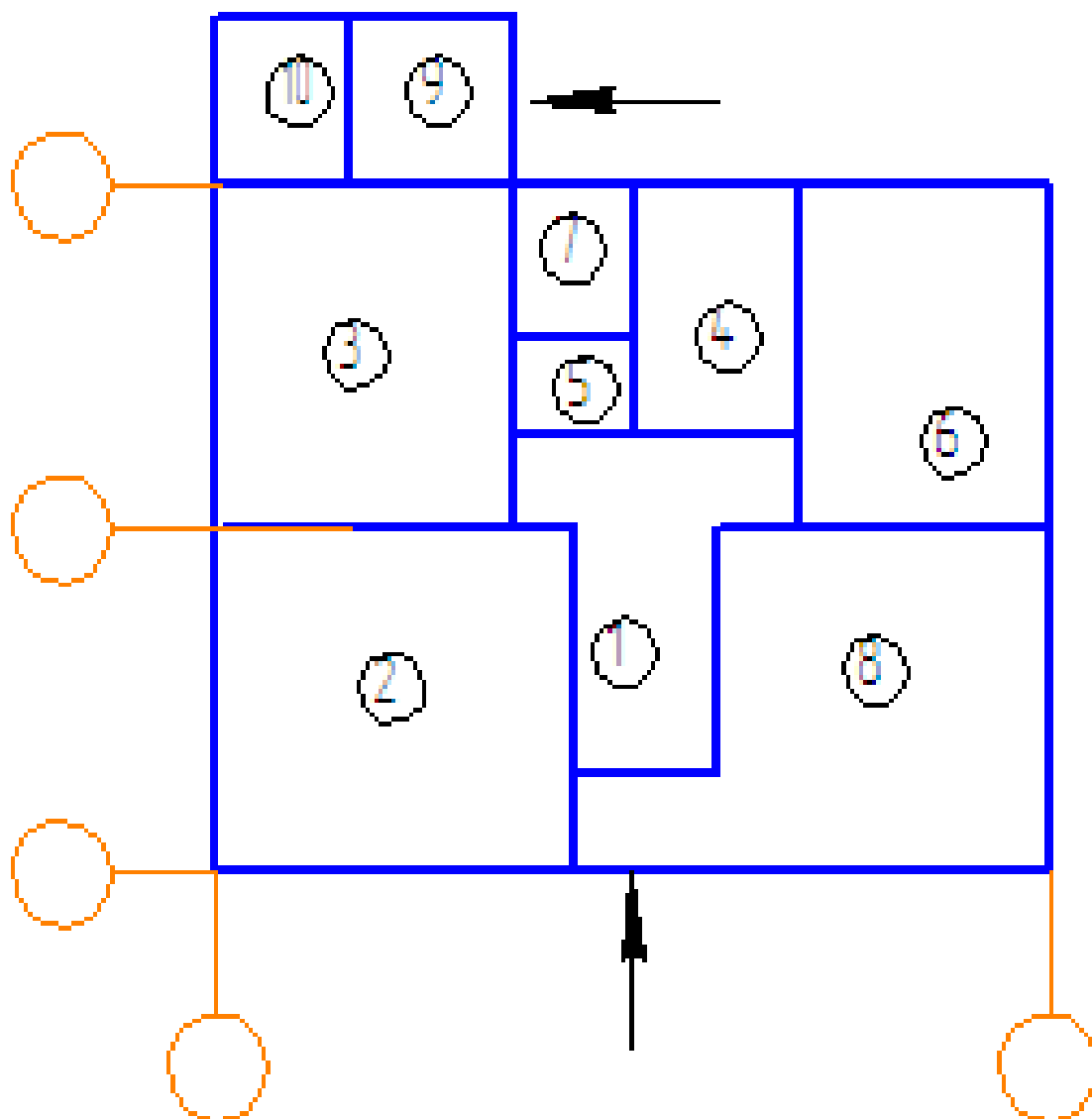


## Эскиз проекта малоэтажного жилого дома №1



### Экспликация помещений

1 – прихожая; 2 – общая комната;

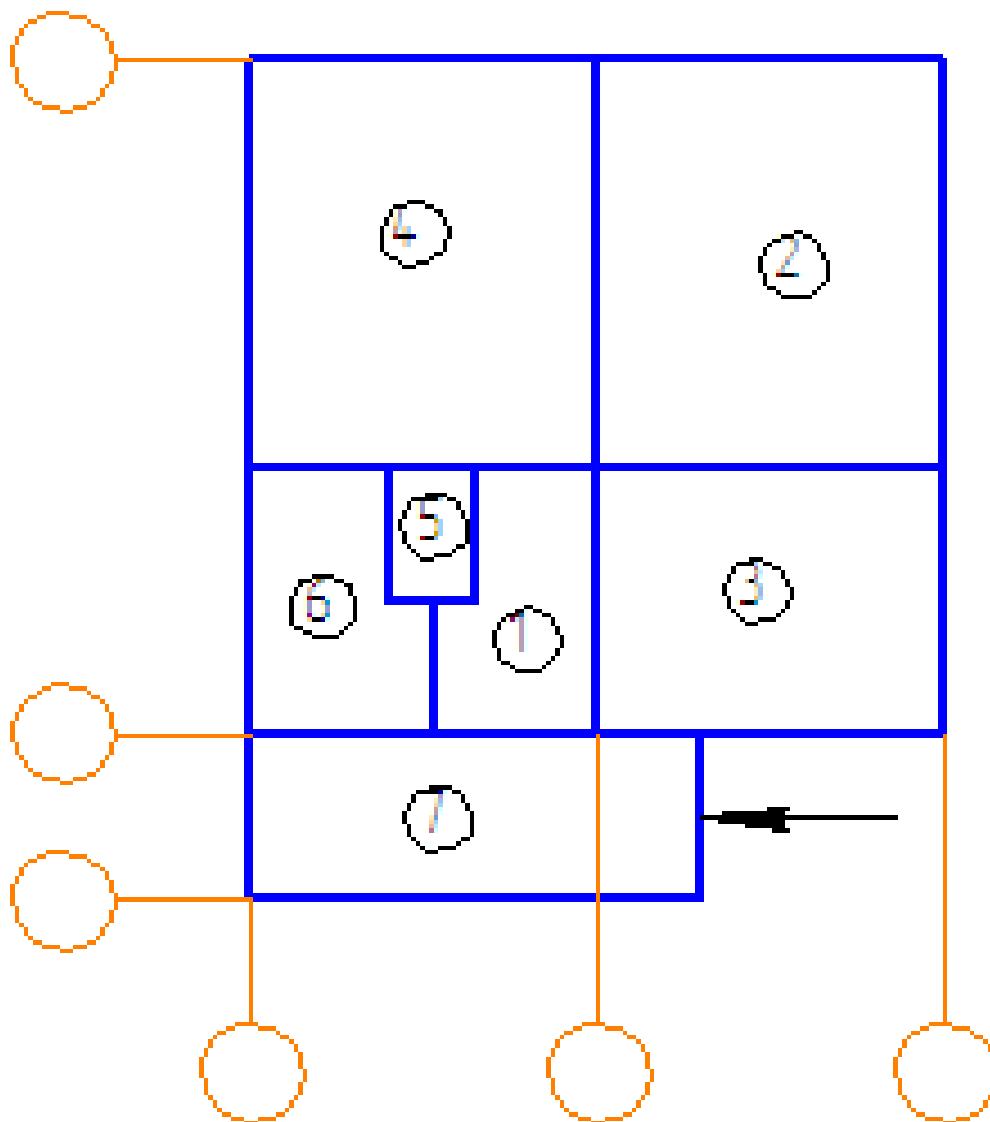
3 – кухня; 4 – ванная;

5 – санузел; 6 – комната;

7 – топочная; 8 – веранда.

9 – входной тамбур; 10 – кладовая.

## Эскиз проекта малоэтажного жилого дома №2



### Экспликация помещений

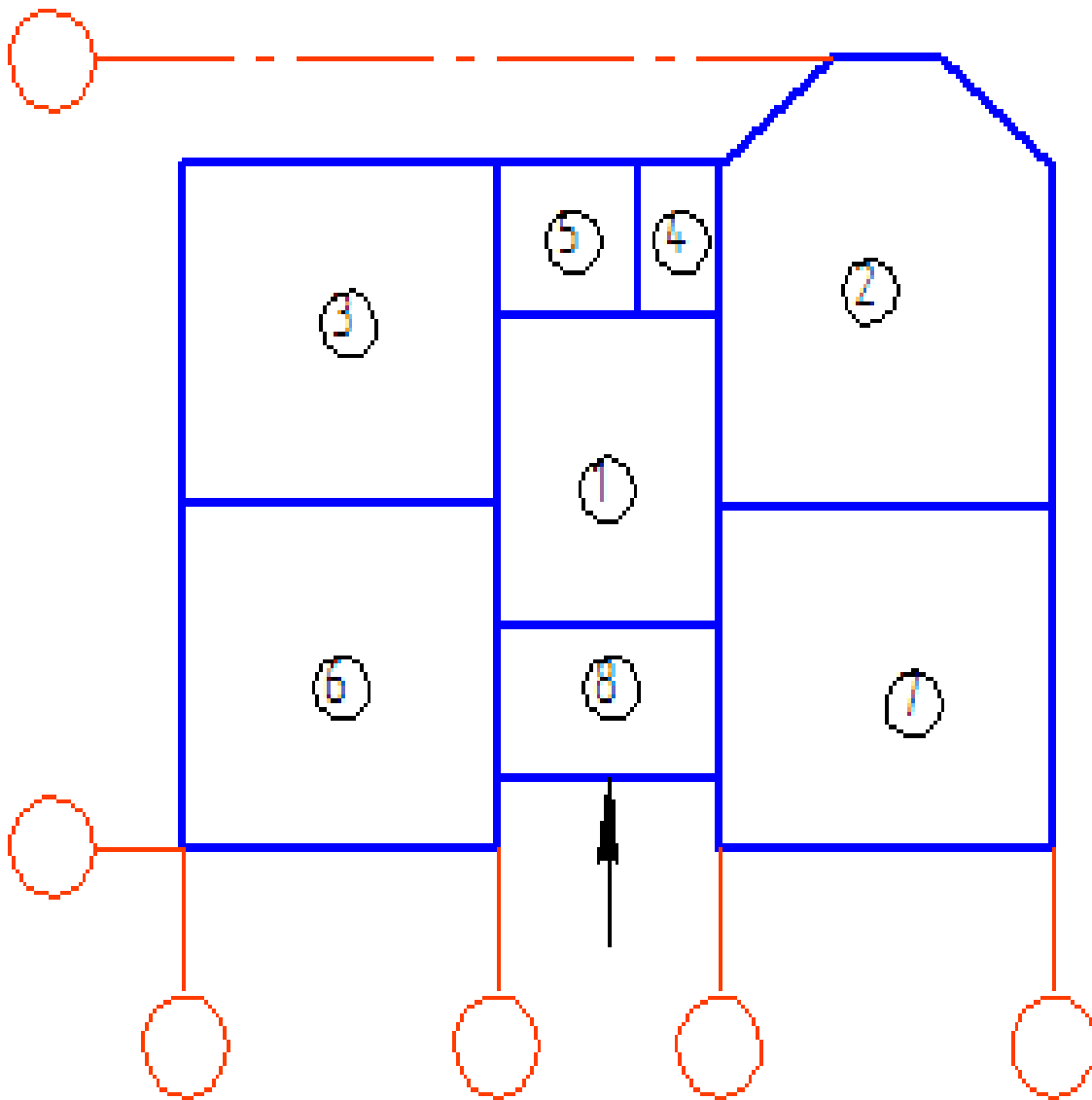
1 – прихожая; 2 – общая комната;

3 – комната; 4 – кухня;

5 – санузел; 6 – ванная;

7 – веранда.

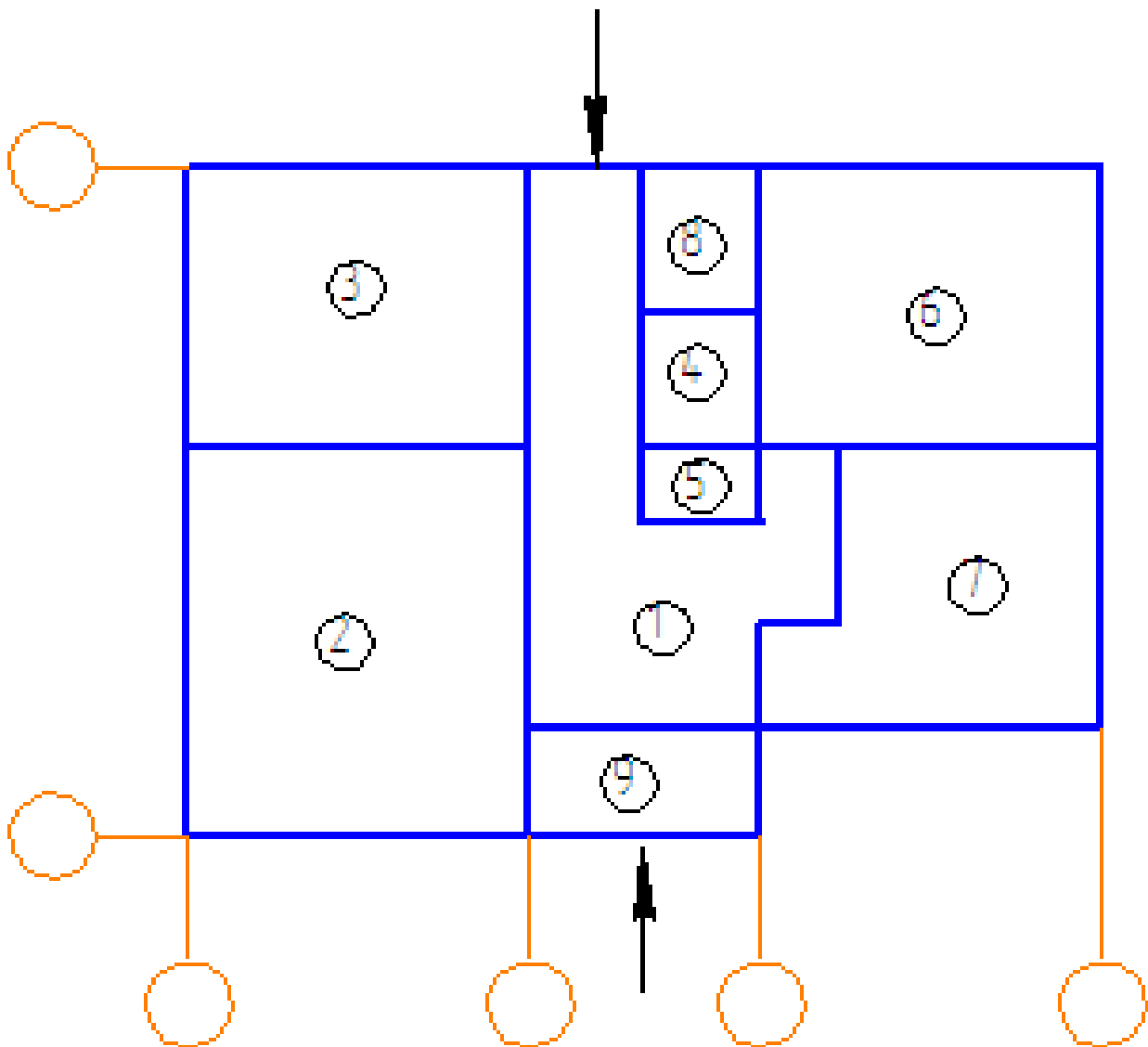
## Эскиз проекта малоэтажного жилого дома №3



### Экспликация помещений

- 1 – прихожая; 2 – общая комната;  
3 – кухня; 4 – санузел;  
5 – ванная; 6 – комната;  
7 – комната; 8 – входной тамбур.

## Эскиз проекта малоэтажного жилого дома №4



### Экспликация помещений

1 – прихожая; 2 – общая комната;

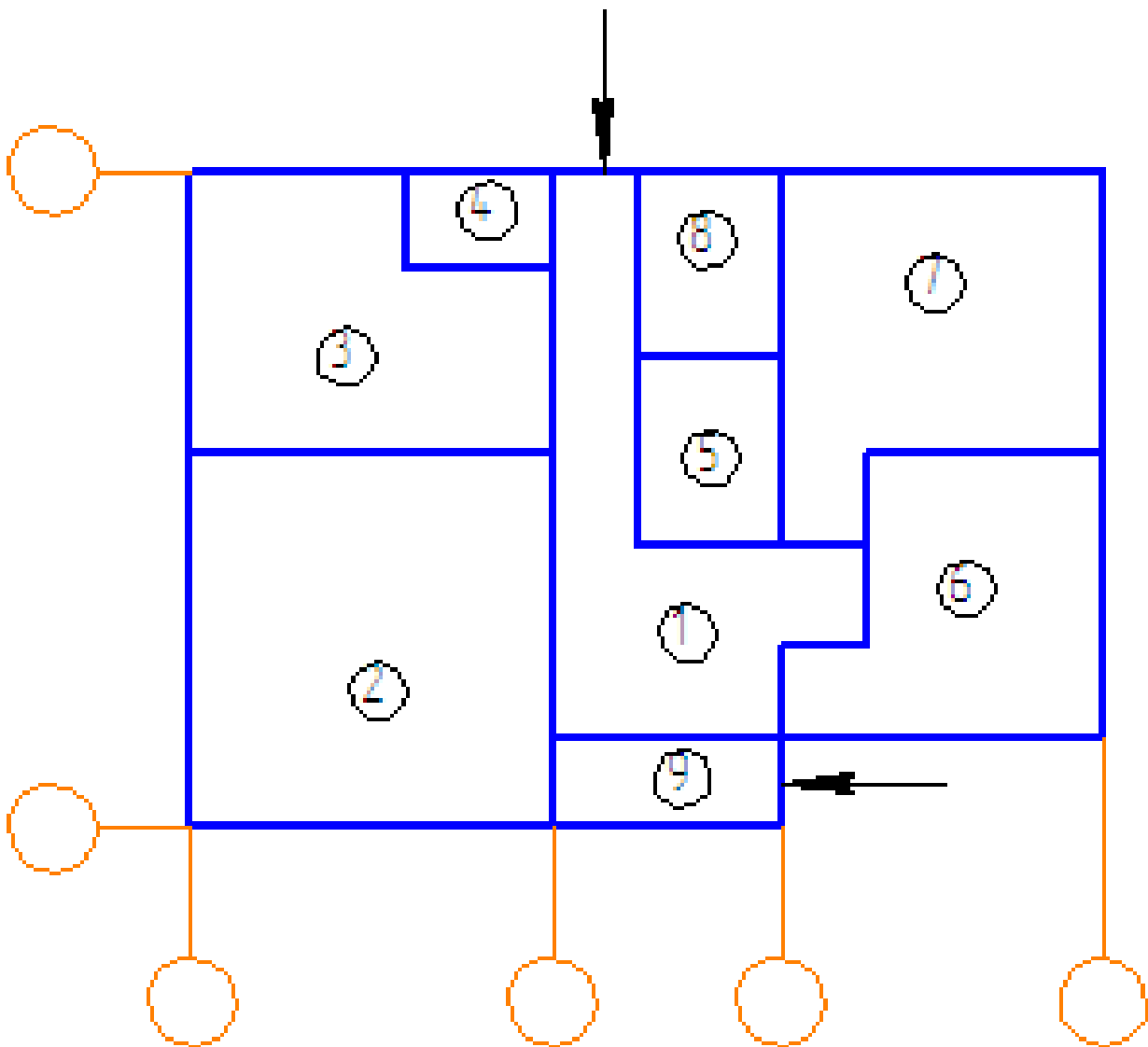
3 – кухня; 4 – ванная;

5 – санузел; 6 – комната;

7 – комната; 8 – топочная;

9 – входной тамбур.

## Эскиз проекта малоэтажного жилого дома №5



### Экспликация помещений

1 – прихожая; 2 – общая комната;

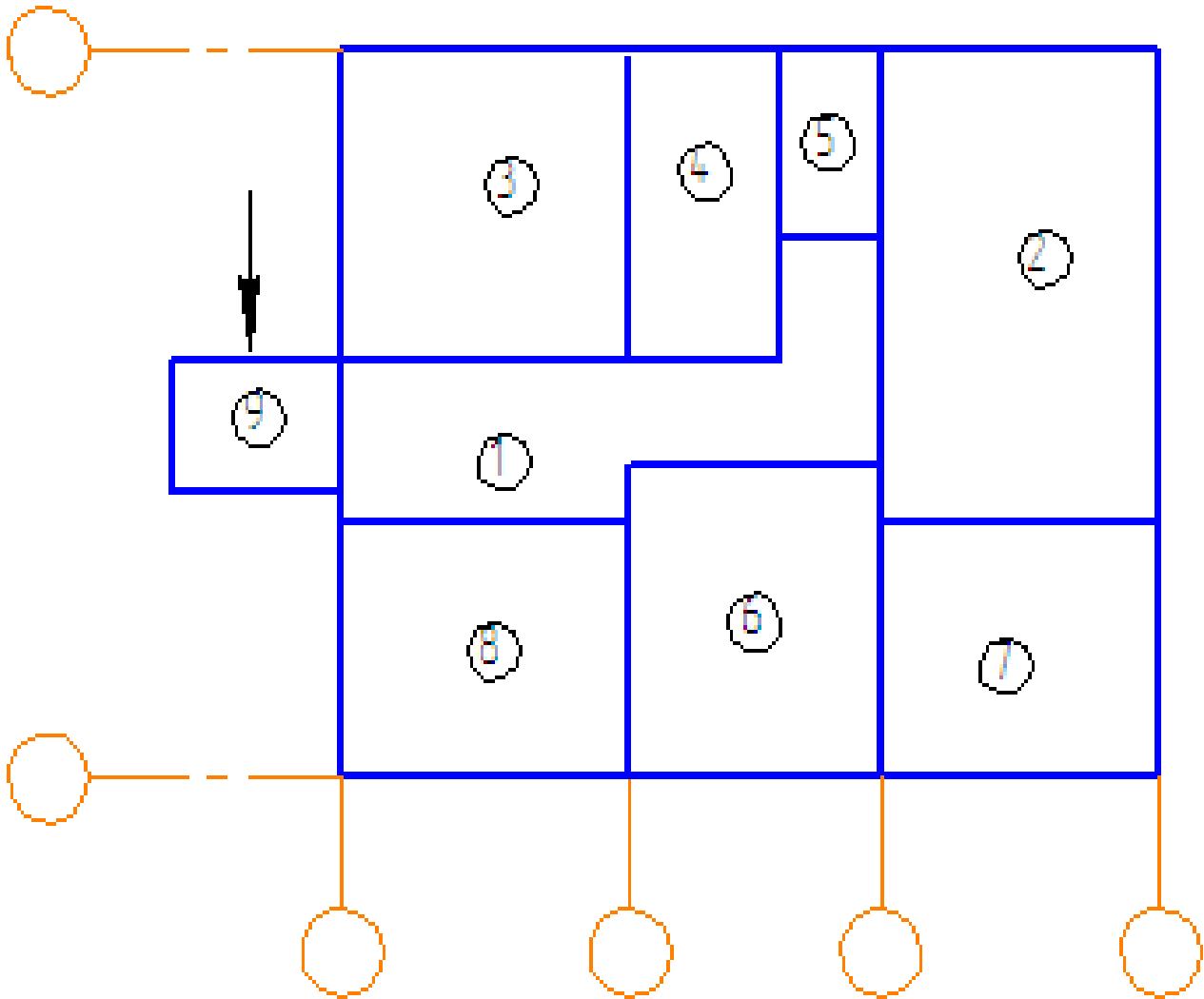
3 – кухня; 4 – санузел;

5 – ванная; 6 – комната;

7 – комната; 8 – топочная;

9 – входной тамбур.

## Эскиз проекта малоэтажного жилого дома №6



### Экспликация помещений

1 – прихожая; 2 – общая комната;

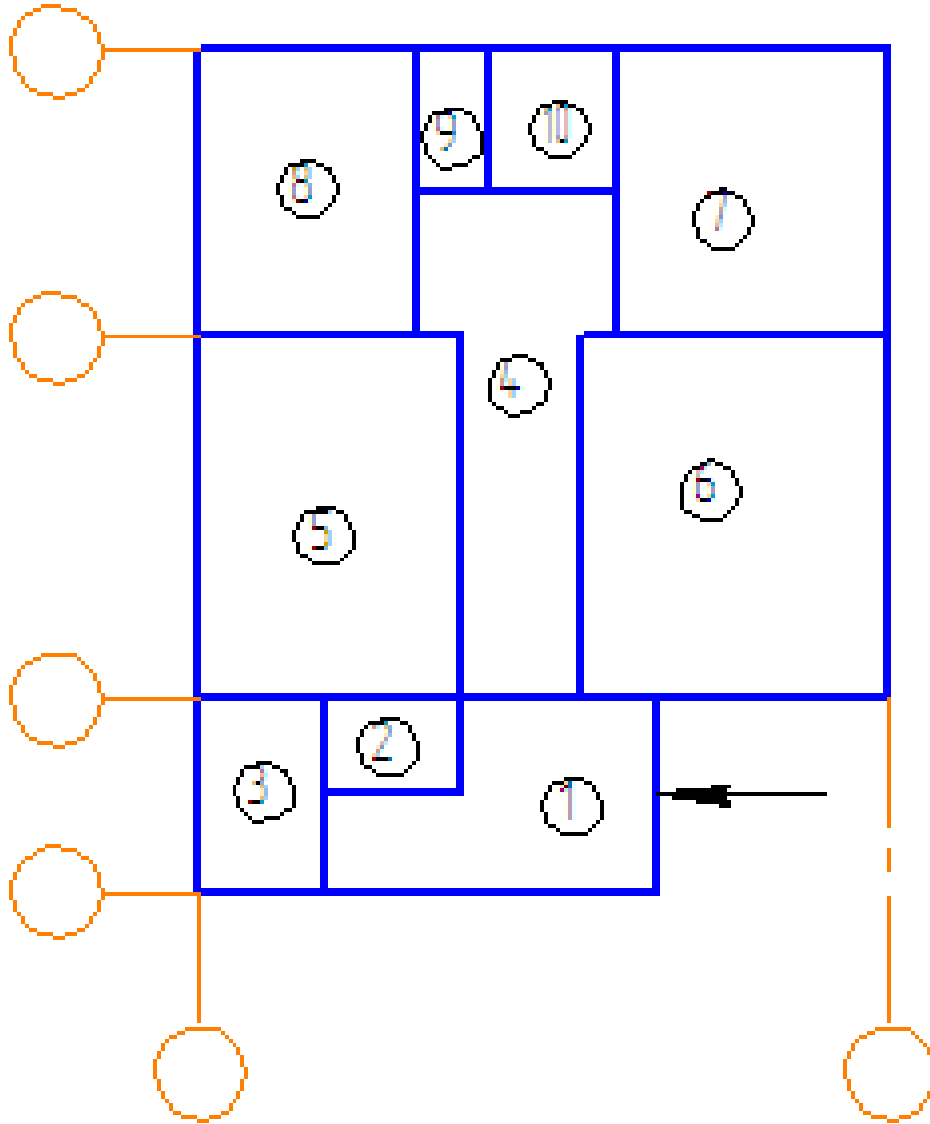
3 – кухня; 4 – ванная;

5 – санузел; 6 – комната;

7 – комната; 8 – веранда;

9 – входной тамбур.

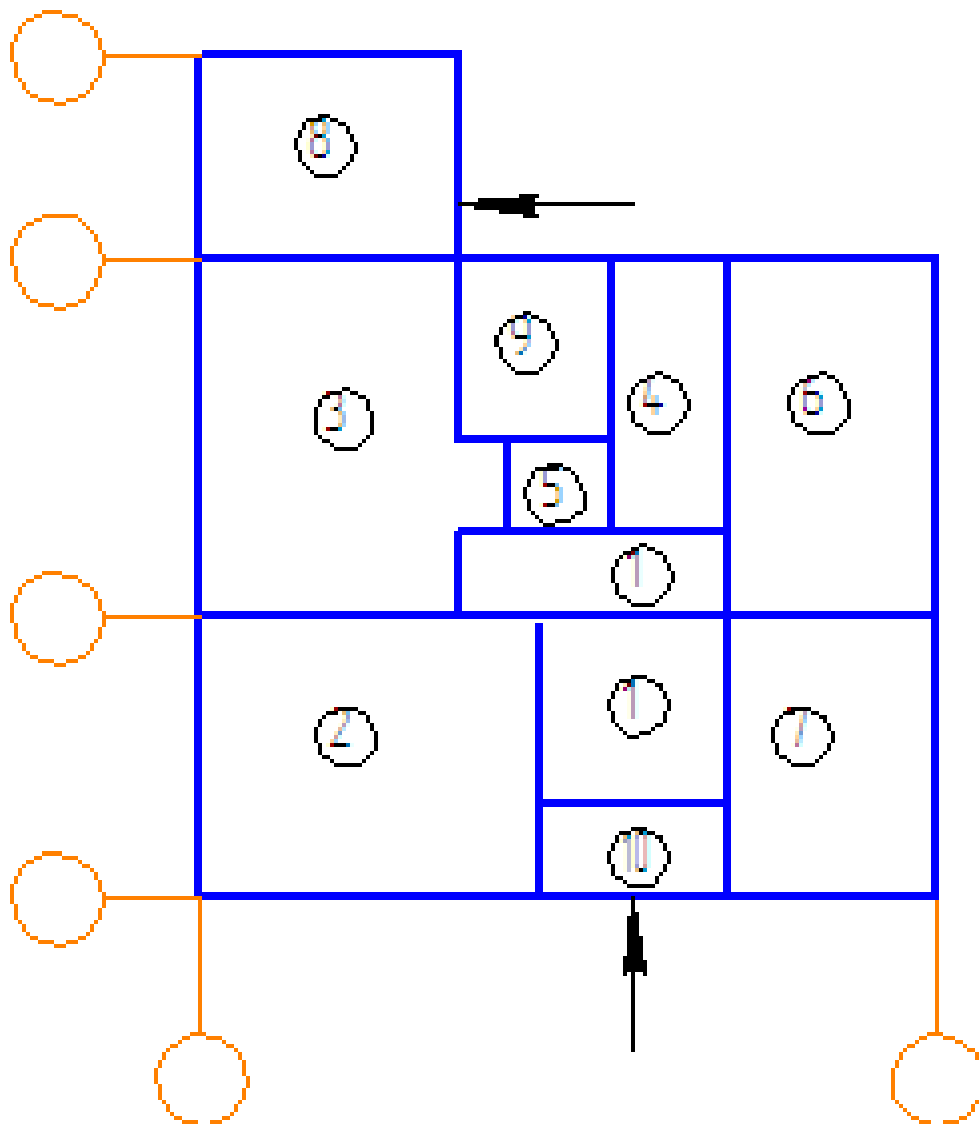
## Эскиз проекта малоэтажного жилого дома №7



### Экспликация помещений

- 1 – веранда; 2 – кладовая;  
3 – топочная; 4 – прихожая;  
5 – кухня; 6 – общая комната;  
7 – комната; 8 – комната;  
9 – санузел; 10 – ванная.

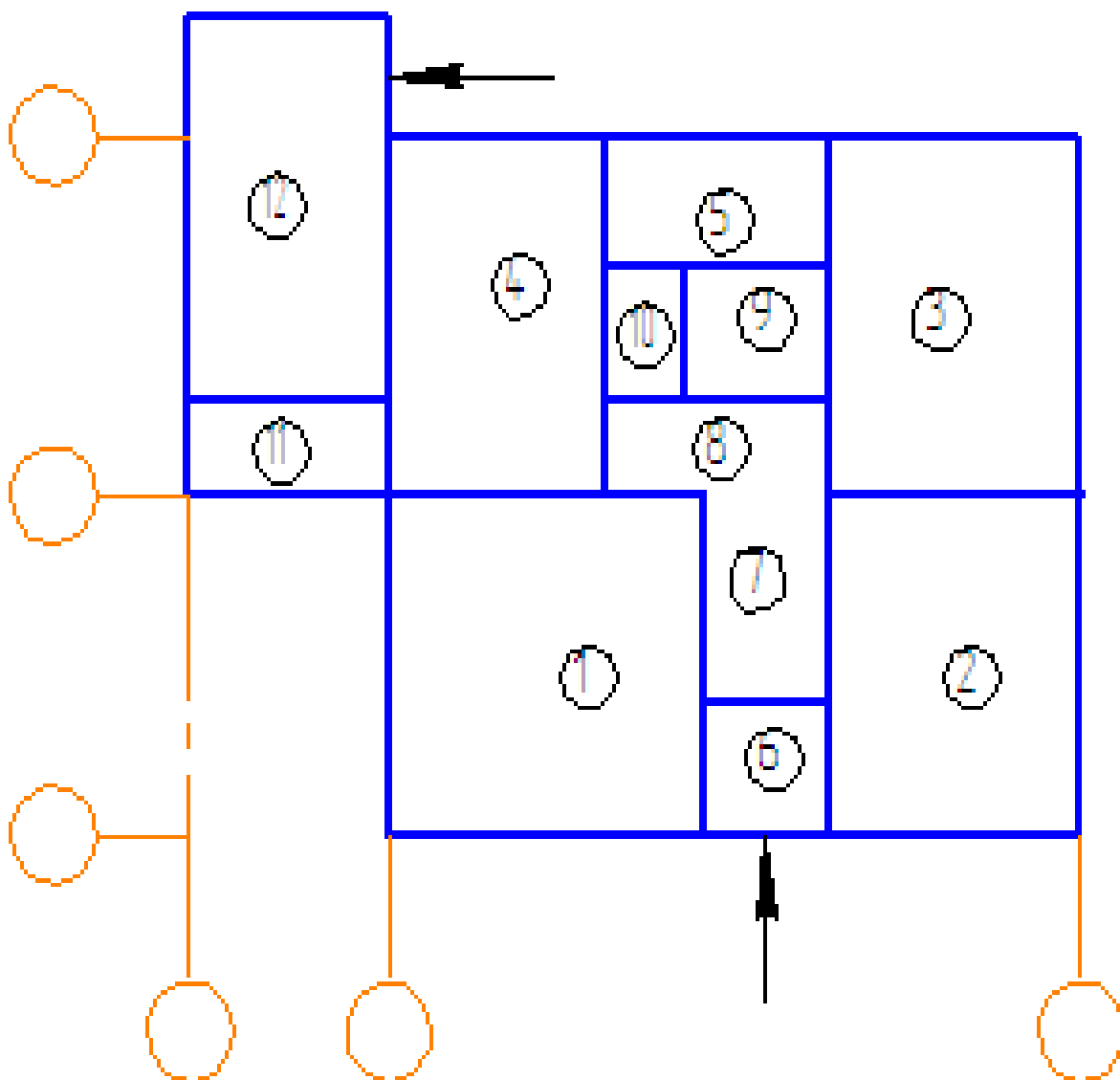
## Эскиз проекта малоэтажного жилого дома №8



### Экспликация помещений

- 1 – прихожая; 2 – общая комната;  
3 – кухня; 4 – ванная;  
5 – санузел; 6 – комната;  
7 – комната; 8 – веранда;  
9 – топочная; 10 – входной тамбур.

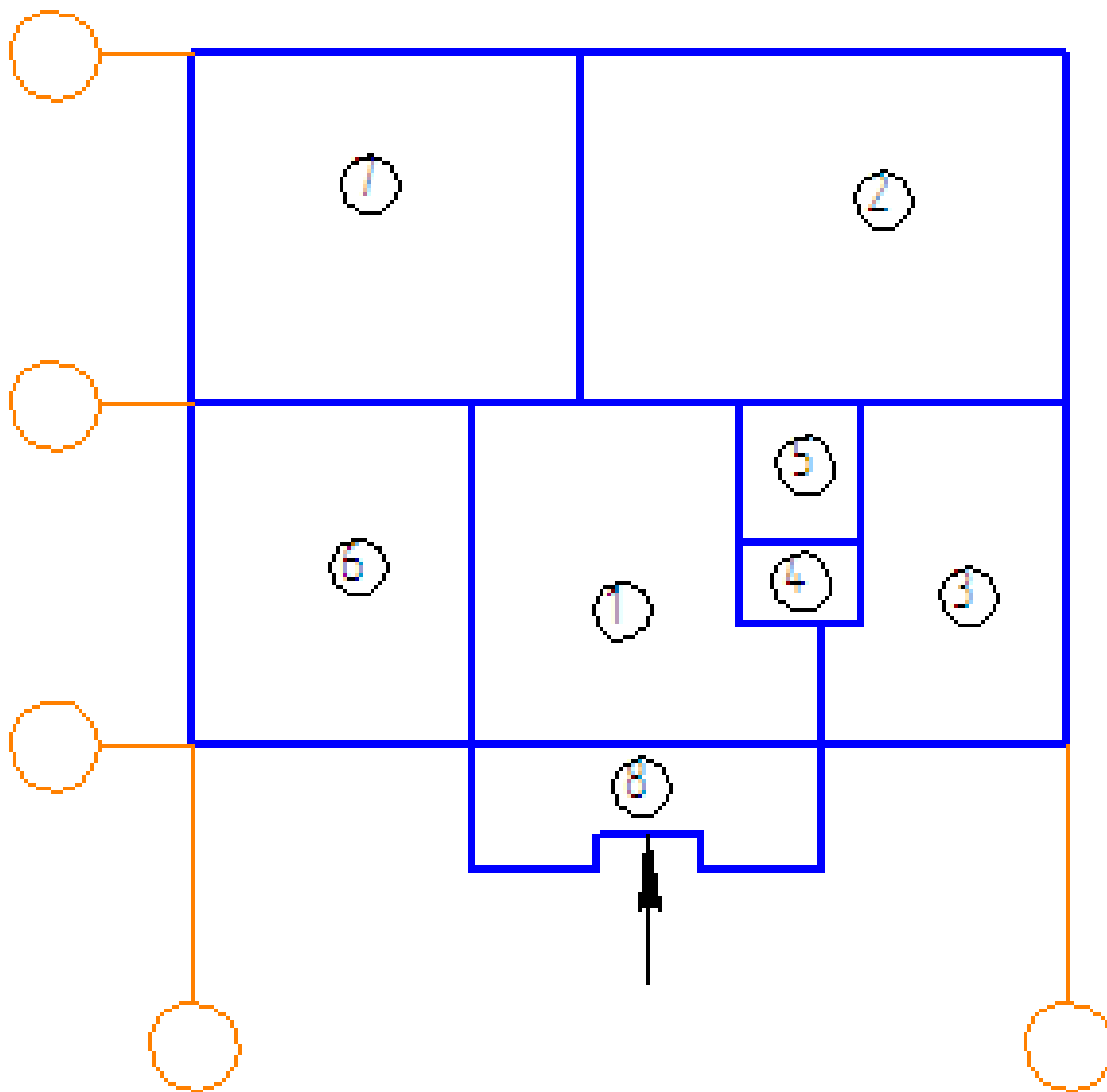
## Эскиз проекта малоэтажного жилого дома №9



### Экспликация помещений

- |                    |               |
|--------------------|---------------|
| 1 – общая комната; | 2 – комната;  |
| 3 – комната;       | 4 – кухня;    |
| 5 – топочная;      | 6 – тамбур;   |
| 7 – прихожая;      | 8 – коридор;  |
| 9 – ванная;        | 10 – санузел; |
| 11 – кладовая;     | 12 – веранда. |

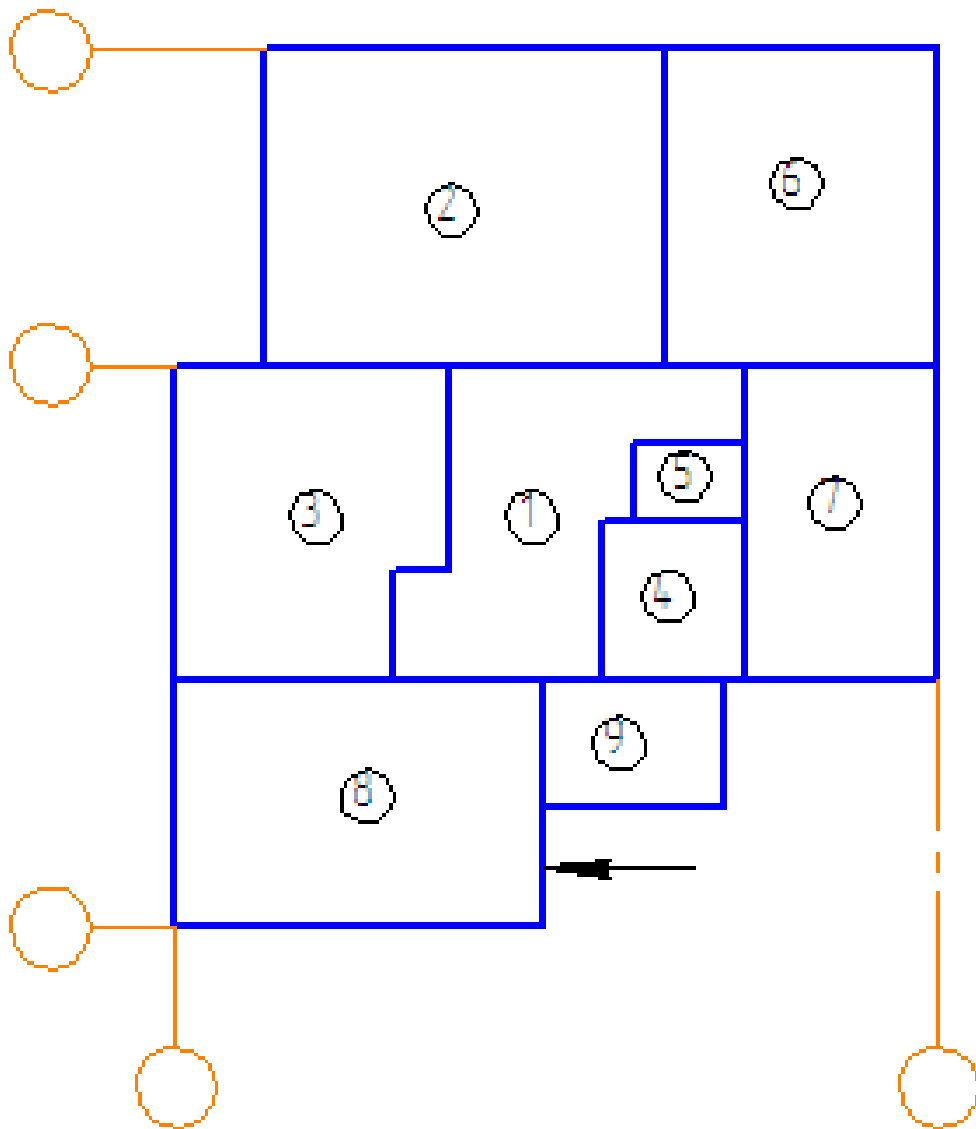
## Эскиз проекта малоэтажного жилого дома №10



### Экспликация помещений

- 1 – прихожая; 2 – общая комната;  
3 – кухня; 4 – санузел;  
5 – ванная; 6 – комната;  
7 – комната; 8 – веранда.

## Эскиз проекта малоэтажного жилого дома №11



### Экспликация помещений

1 – прихожая; 2 – общая комната;

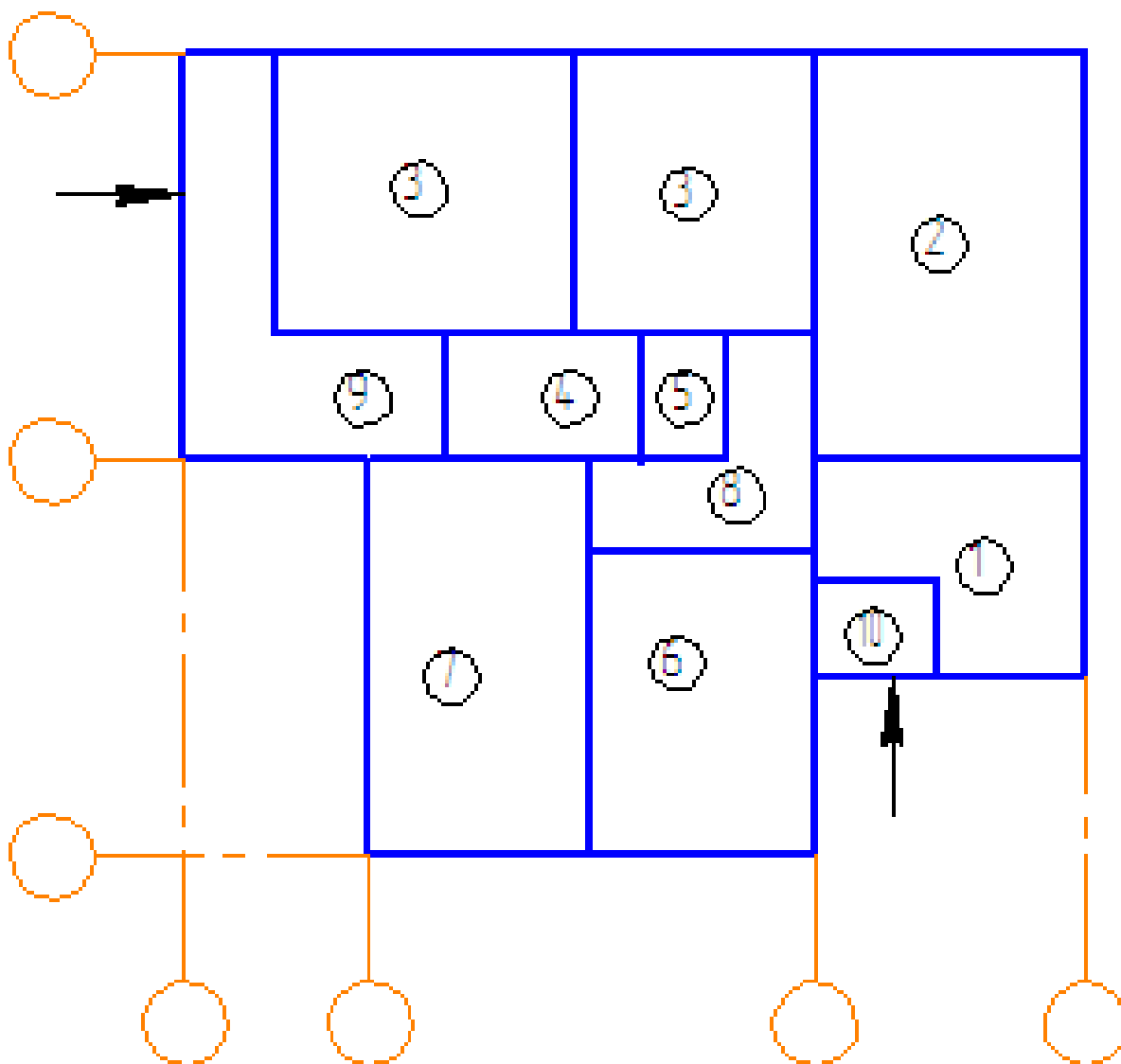
3 – кухня; 4 – ванная;

5 – санузел; 6 – комната;

7 – комната; 8 – веранда;

9 – входной тамбур.

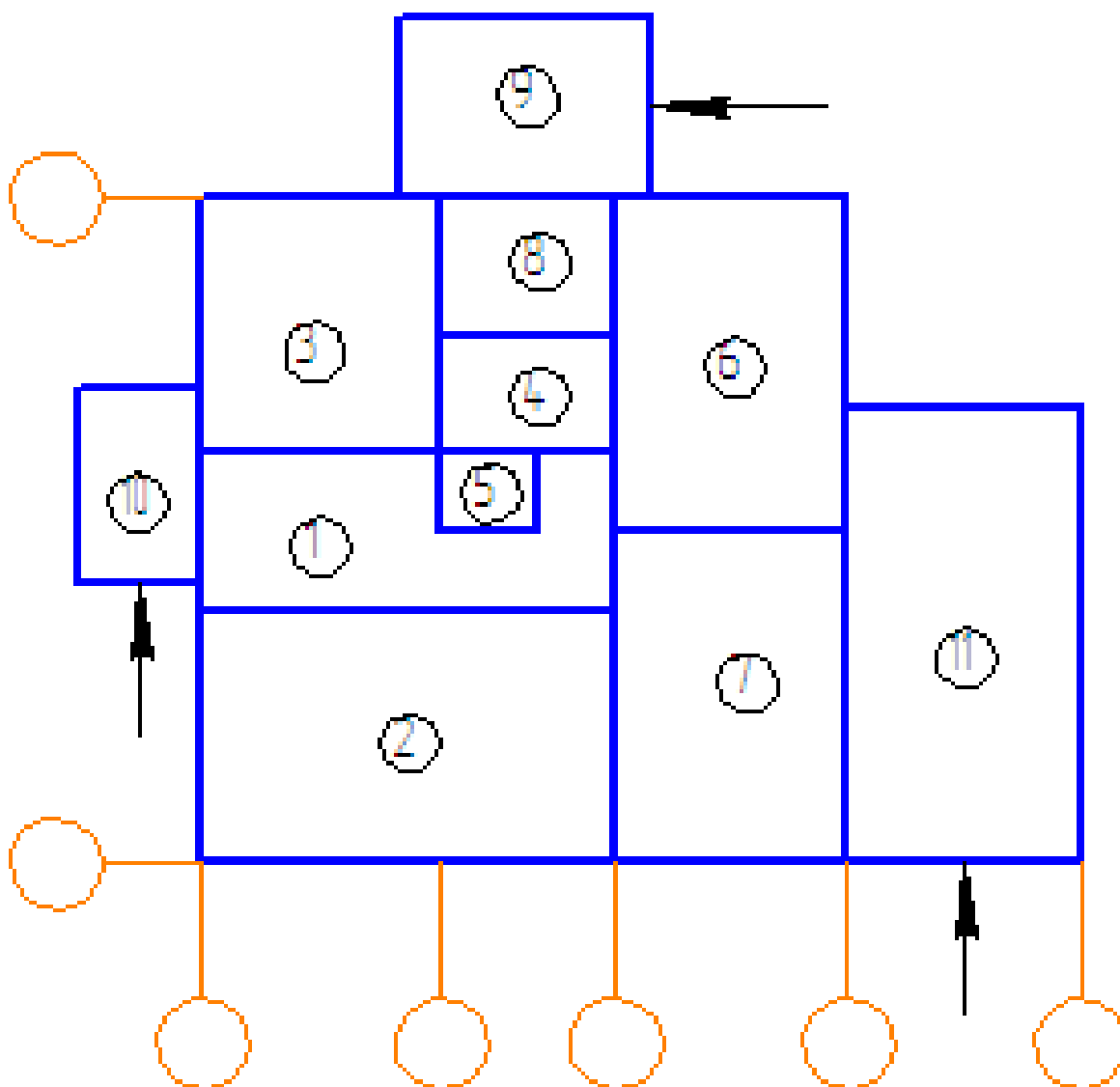
## Эскиз проекта малоэтажного жилого дома №12



### Экспликация помещений

- 1 – прихожая; 2 – общая комната;  
3 – кухня - столовая; 4 – ванная;  
5 – санузел; 6 – комната;  
7 – комната; 8 – коридор;  
9 – топочная; 10 – входной тамбур.

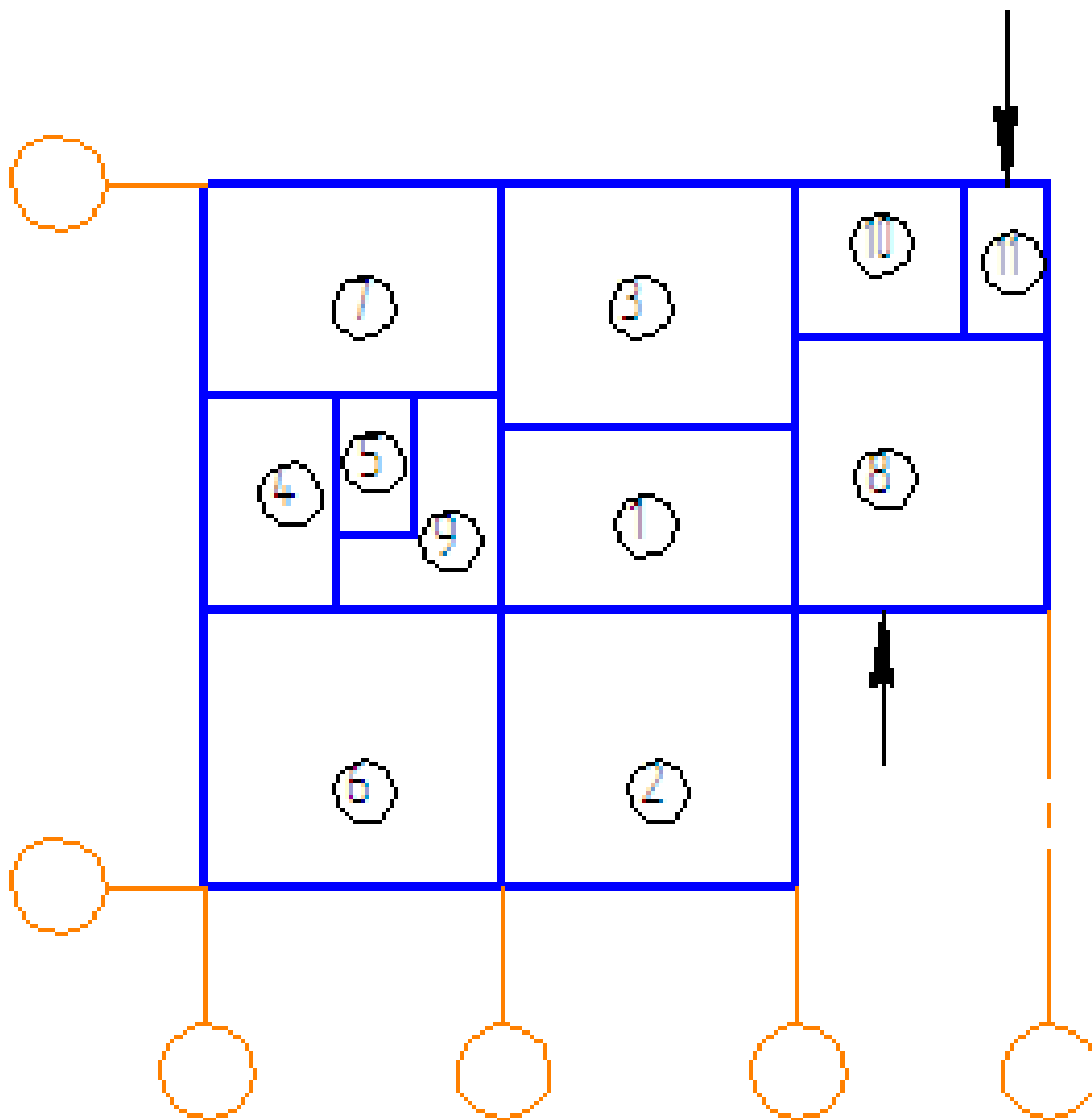
## Эскиз проекта малоэтажного жилого дома №13



### Экспликация помещений

- 1 – прихожая; 2 – общая комната;  
3 – кухня; 4 – ванная;  
5 – санузел; 6 – комната;  
7 – комната; 8 – топочная;  
9 – веранда; 10 – входной тамбур;  
11 – гараж.

## Эскиз проекта малоэтажного жилого дома №14



### Экспликация помещений

1 – прихожая;    2 – общая комната;

3 – кухня;        4 – ванная;

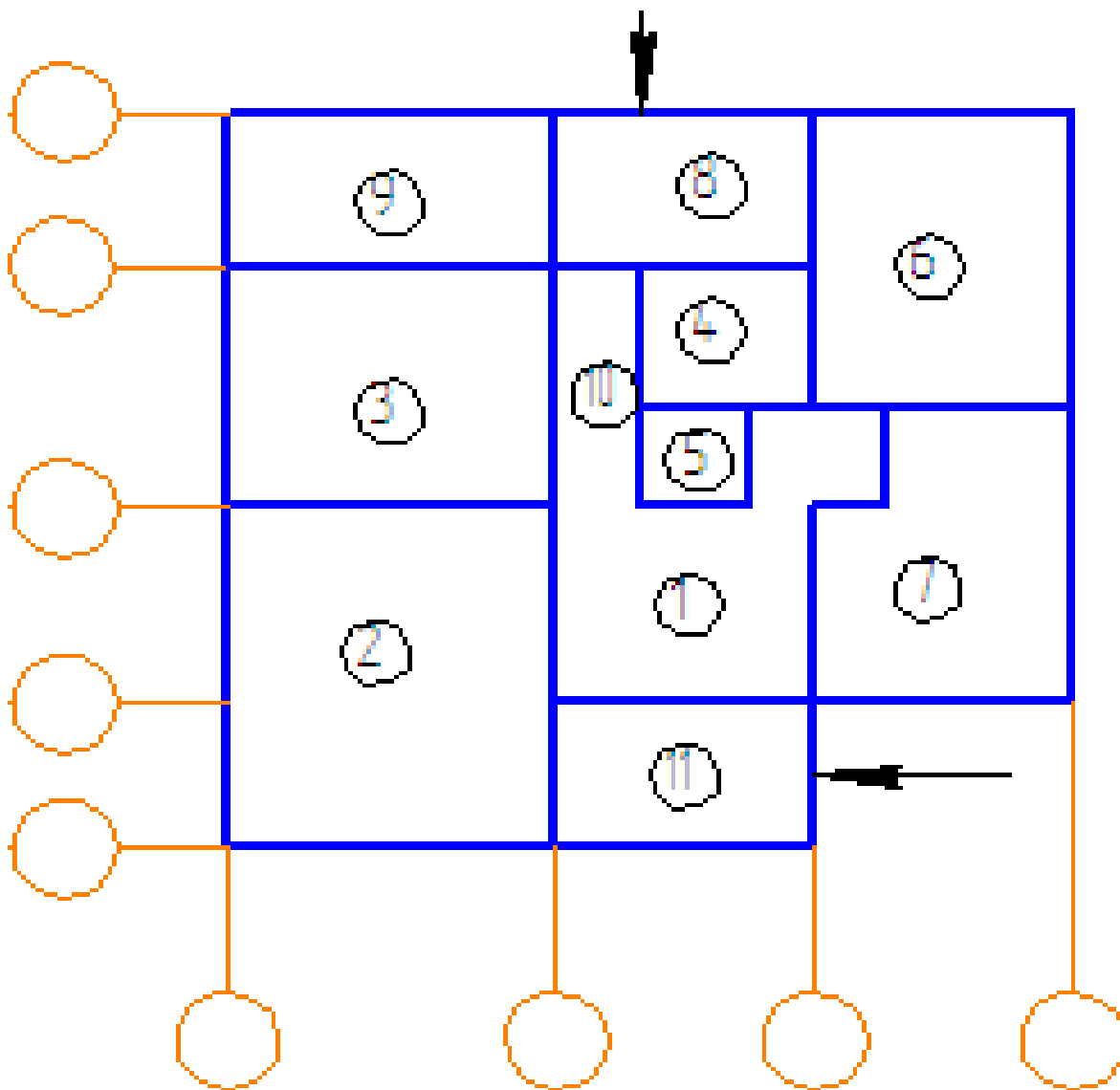
5 – санузел;     6 – комната;

7 – комната;     8 – веранда;

9 – коридор;     10 – топочная;

11 – входной тамбур.

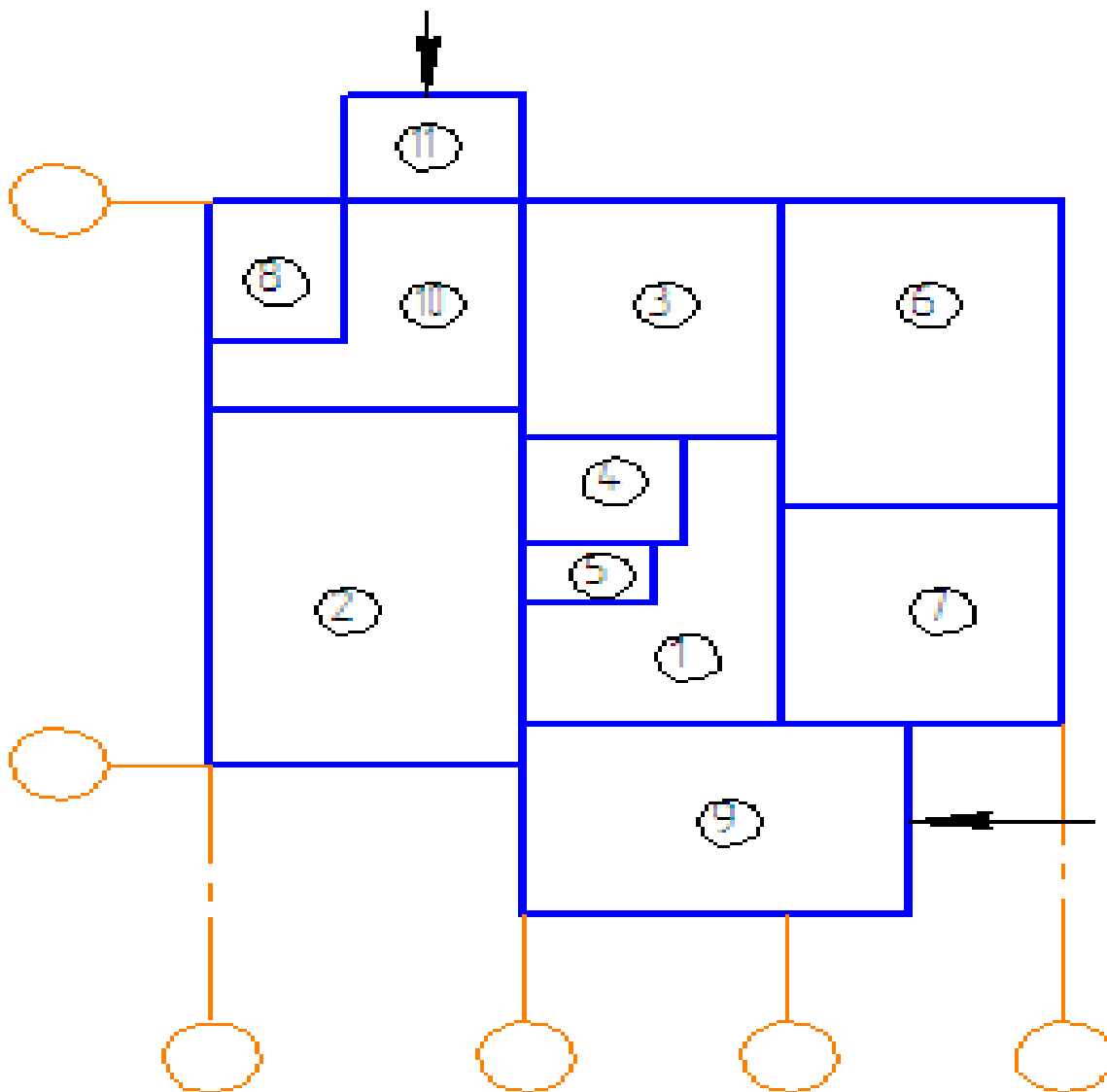
## Эскиз проекта малоэтажного жилого дома №15



### Экспликация помещений

- 1 – прихожая;    2 – общая комната;  
3 – кухня;        4 – ванная;  
5 – санузел;     6 – комната;  
7 – комната;     8 – хоз. помещение;  
9 – веранда;     10 – коридор;  
11 – входной тамбур.

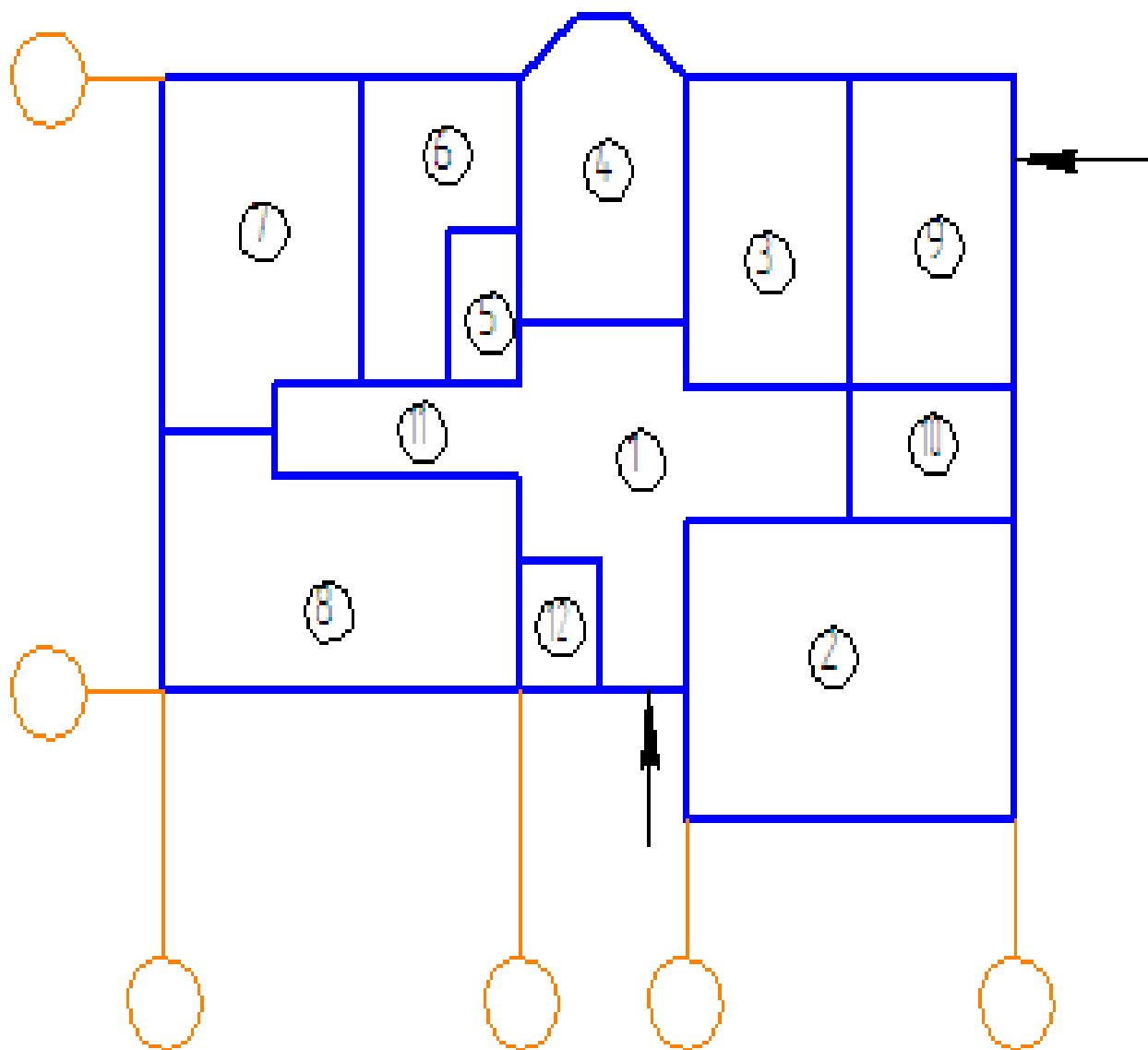
## Эскиз проекта малоэтажного жилого дома №16



### Экспликация помещений

- 1 – прихожая;    2 – общая комната;  
3 – кухня;        4 – ванная;  
5 – санузел;      6 – комната;  
7 – комната;      8 – топочная;  
9 – веранда;      10 – хоз. помещение;  
11 – входной тамбур.

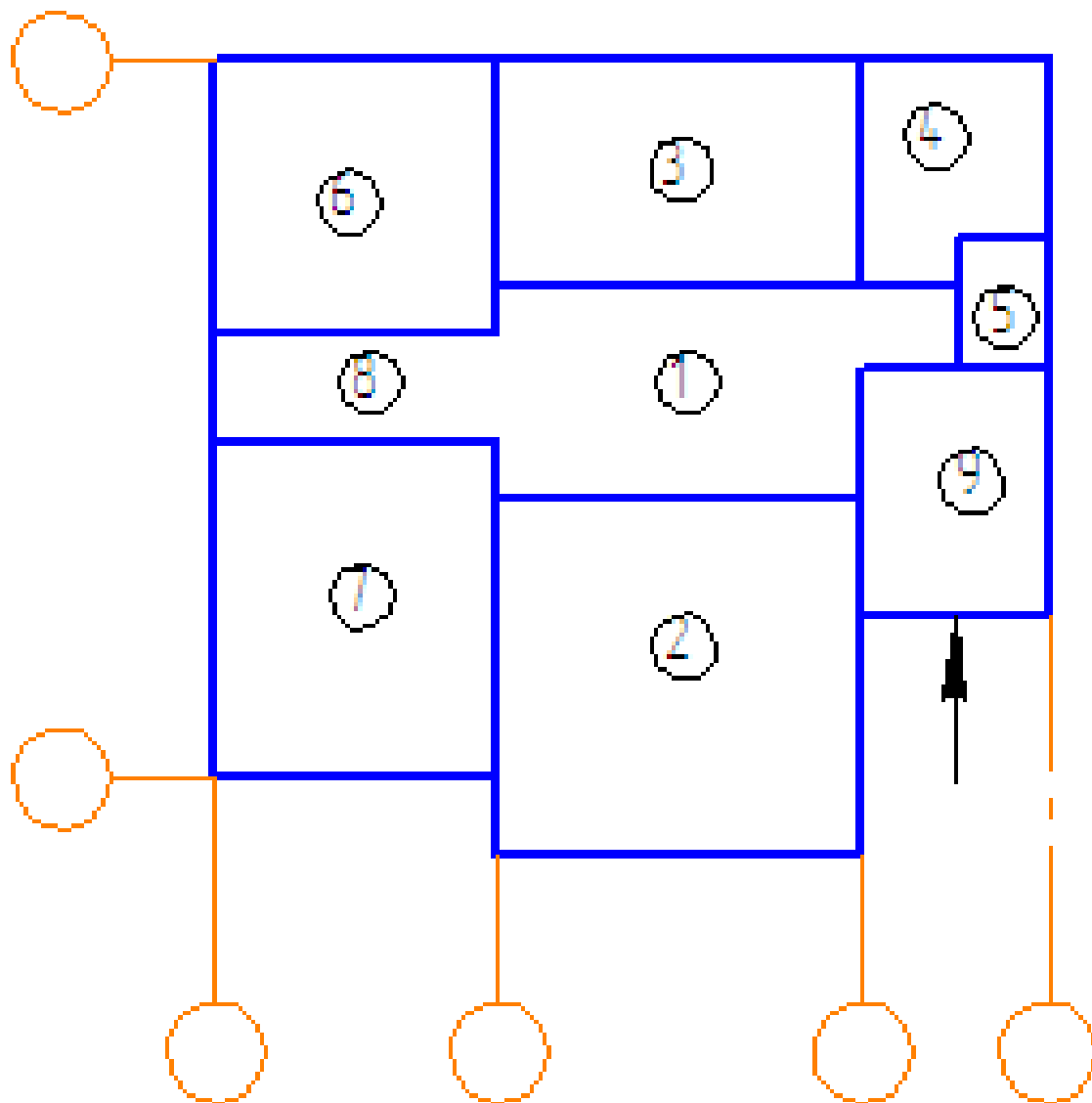
## Эскиз проекта малоэтажного жилого дома №17



### Экспликация помещений

- 1 – прихожая; 2 – общая комната;  
3 – кухня; 4 – столовая;  
5 – санузел; 6 – ванная;  
7 – комната; 8 – комната;  
9 – хоз. помещение; 10 – постирочная;  
11 – коридор; 12 – входной тамбур.

## Эскиз проекта малоэтажного жилого дома №18



### Экспликация помещений

1 – прихожая;    2 – общая комната;

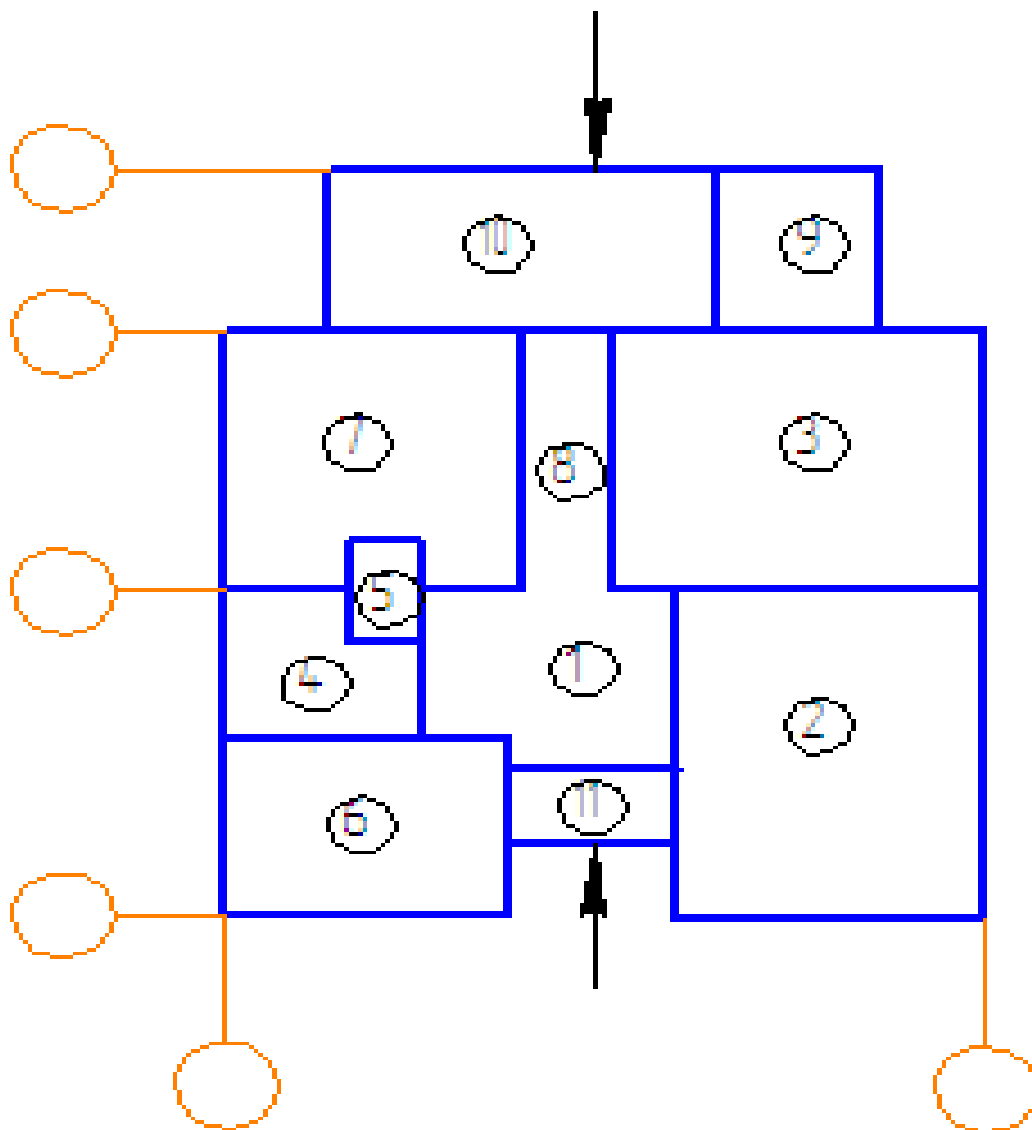
3 – кухня;        4 – ванная;

5 – санузел;      6 – комната;

7 – комната;      8 – коридор;

9 – веранда.

## Эскиз проекта малоэтажного жилого дома №19



### Экспликация помещений

1 – прихожая;    2 – общая комната;

3 – кухня;        4 – ванная;

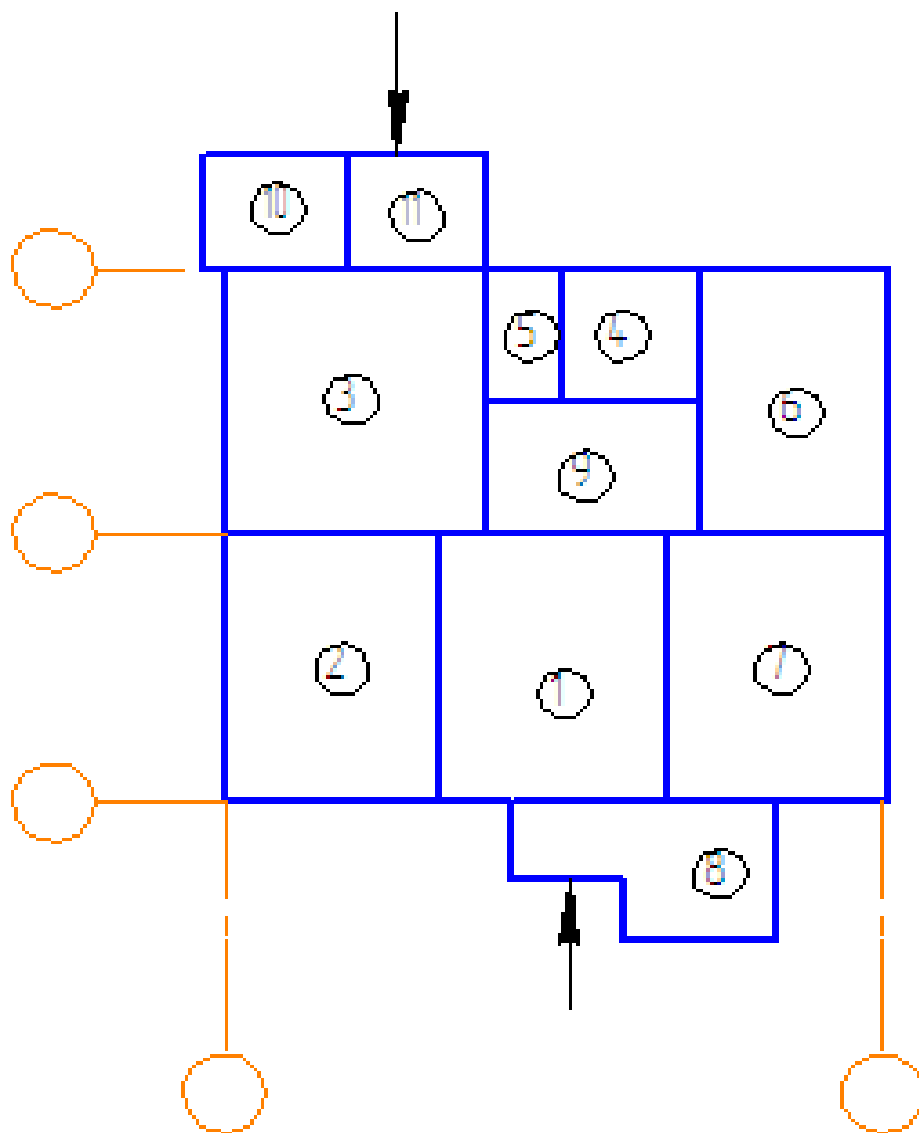
5 – санузел;     6 – комната;

7 – комната;     8 – коридор;

9 – топочная;    10 – веранда;

11 – входной тамбур.

## Эскиз проекта малоэтажного жилого дома №20



### Экспликация помещений

1 – прихожая; 2 – общая комната;

3 – кухня; 4 – ванная;

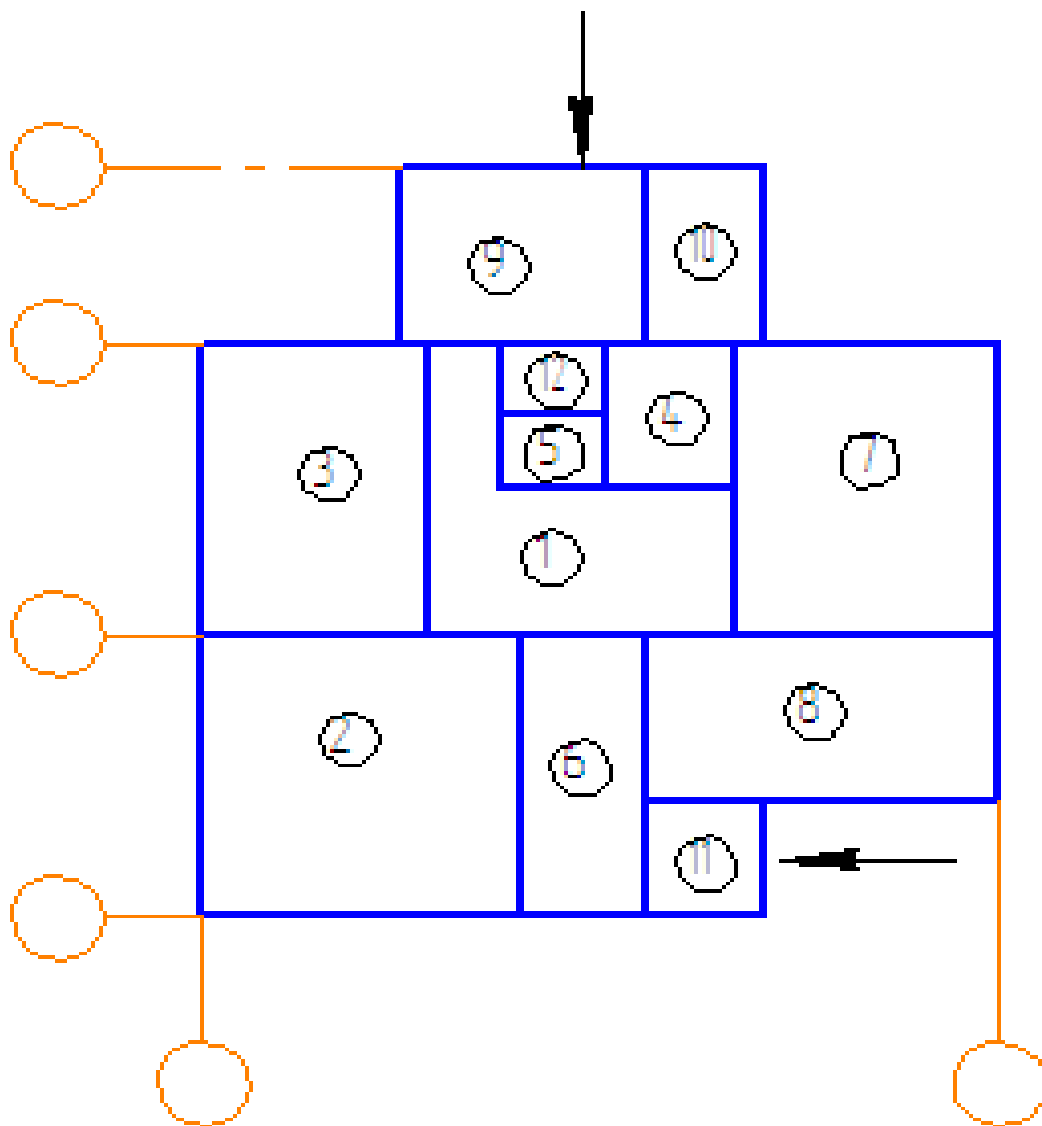
5 – санузел; 6 – комната;

7 – комната; 8 – веранда;

9 – коридор; 10 – топочная;

11 – входной тамбур.

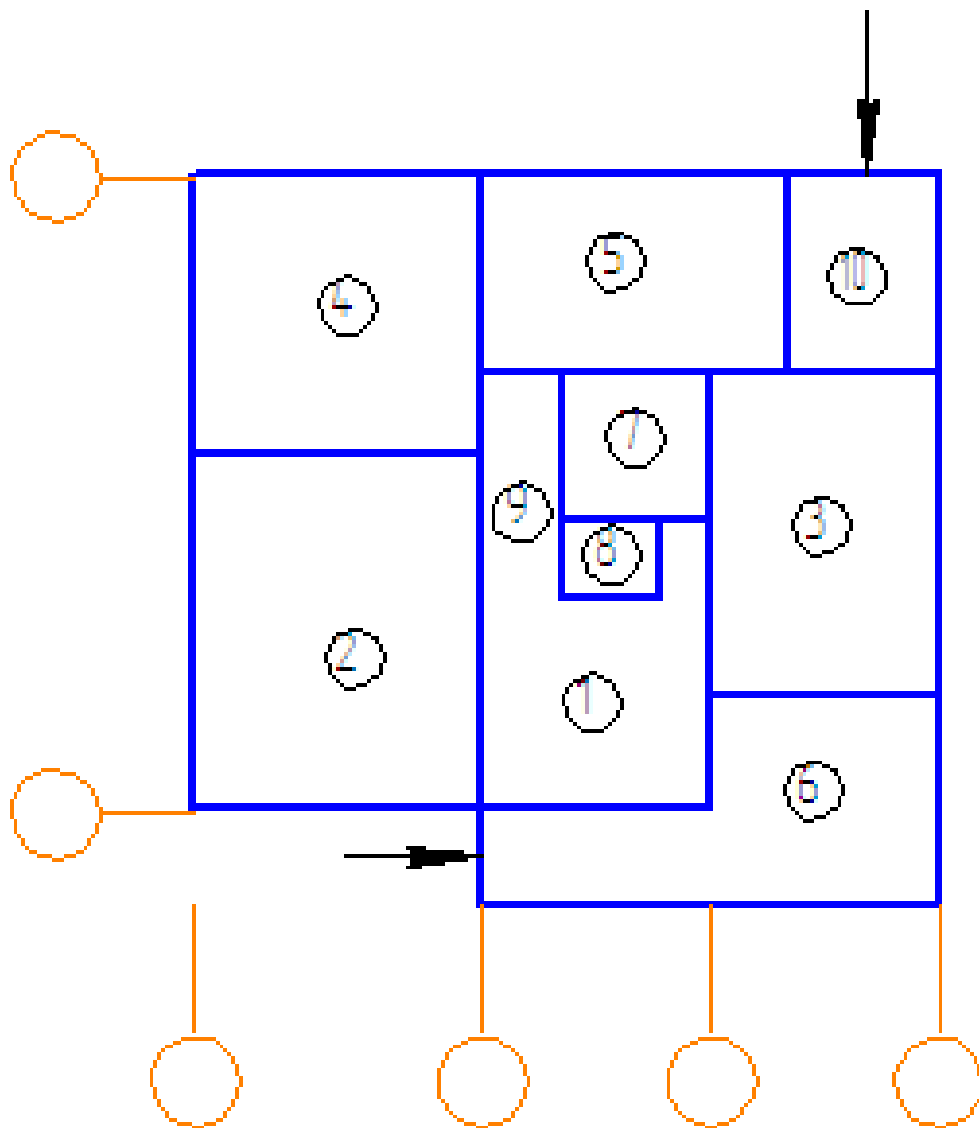
## Эскиз проекта малоэтажного жилого дома №21



### Экспликация помещений

- 1 – прихожая; 2 – общая комната;  
3 – кухня; 4 – ванная;  
5 – санузел; 6 – холл;  
7 – комната; 8 – комната;  
9 – веранда; 10 – топочная;  
11 – входной тамбур; 12 – кладовая.

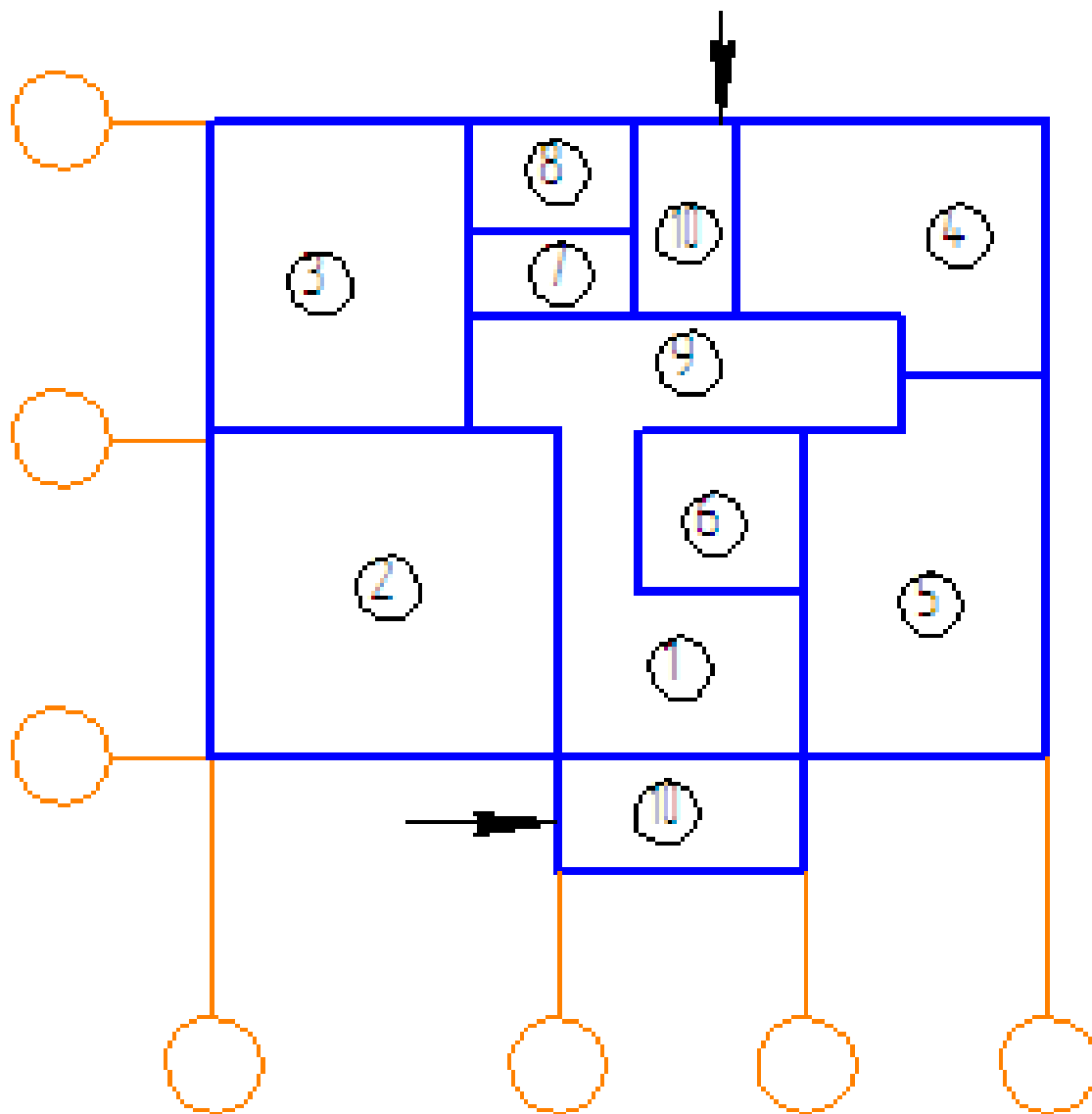
## Эскиз проекта малоэтажного жилого дома №22



### Экспликация помещений

- 1 – прихожая;    2 – общая комната;  
3 – кухня;        4 – комната;  
5 – комната;      6 – веранда;  
7 – ванная;      8 – санузел;  
9 – коридор;     10 – топочная.

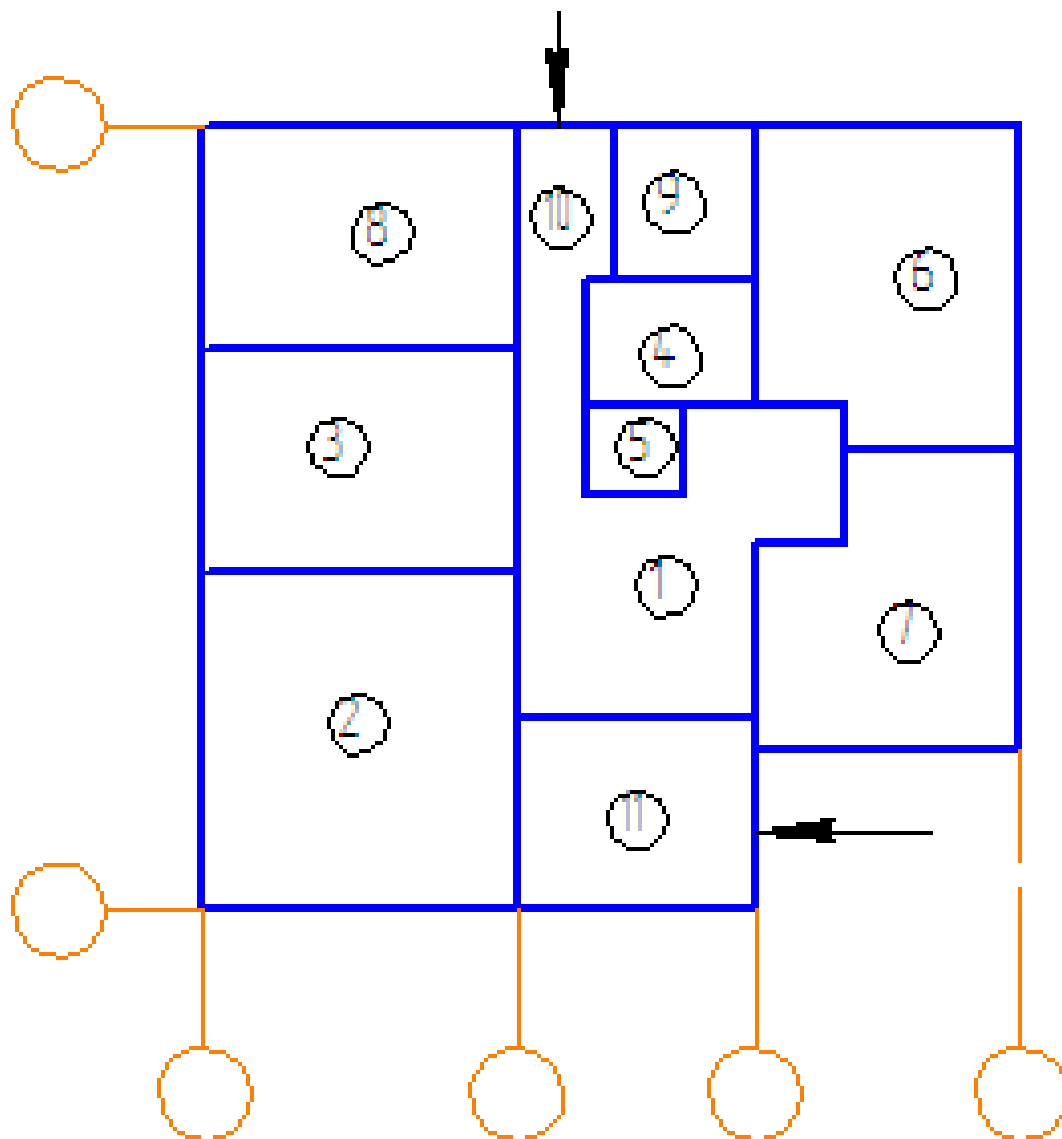
## Эскиз проекта малоэтажного жилого дома №23



### Экспликация помещений

- 1 – прихожая; 2 – общая комната;  
3 – кухня; 4 – комната;  
5 – комната; 6 – ванная;  
7 – санузел; 8 – топочная;  
9 – коридор; 10 – входной тамбур.

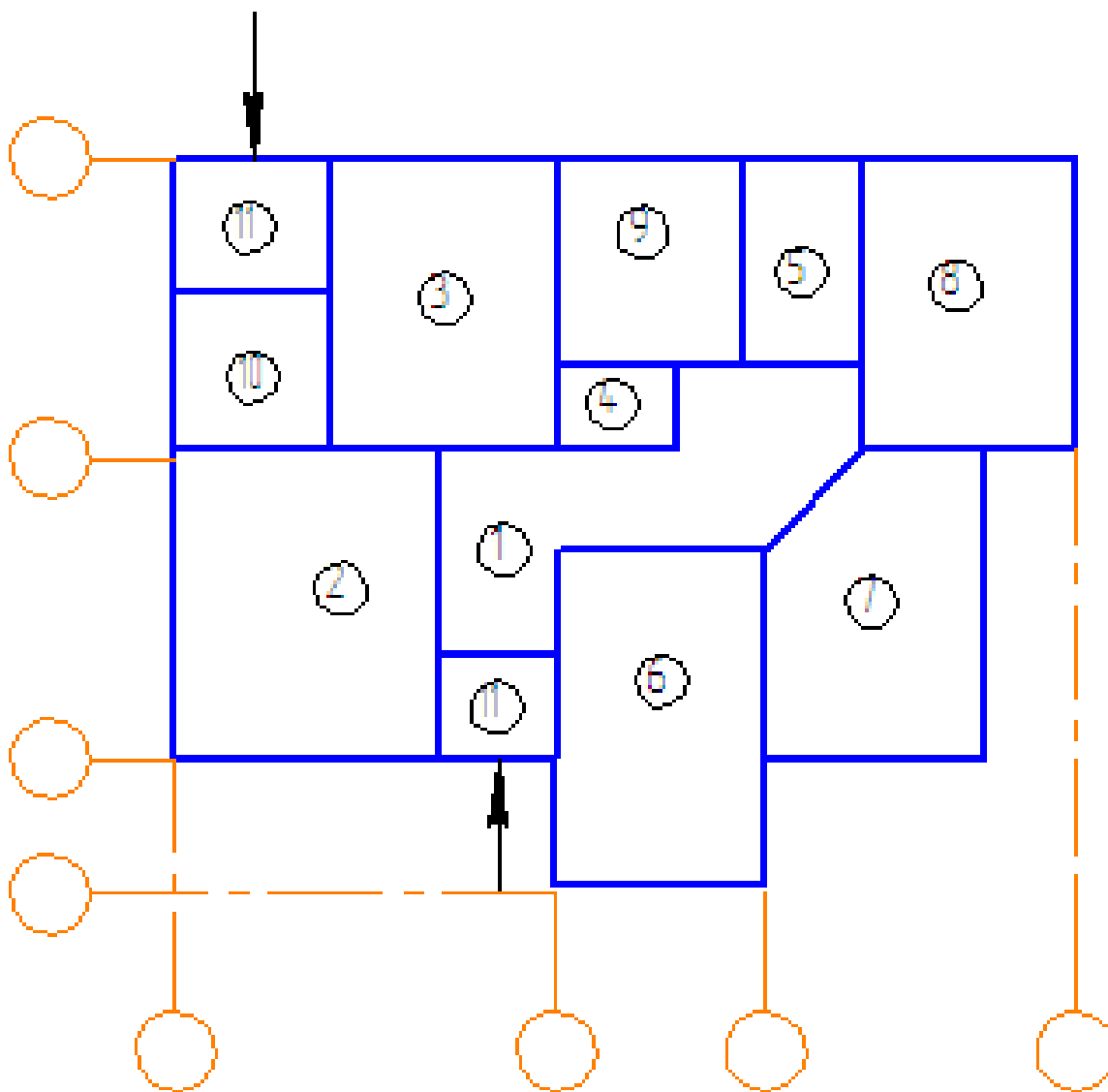
## Эскиз проекта малоэтажного жилого дома №24



### Экспликация помещений

- 1 – прихожая;    2 – общая комната;  
3 – кухня;        4 – ванная;  
5 – санузел;     6 – комната;  
7 – комната;     8 – веранда;  
9 – топочная;   10 – коридор.

## Эскиз проекта малоэтажного жилого дома №25



### Экспликация помещений

1 – прихожая;    2 – общая комната;

3 – кухня;        4 – санузел;

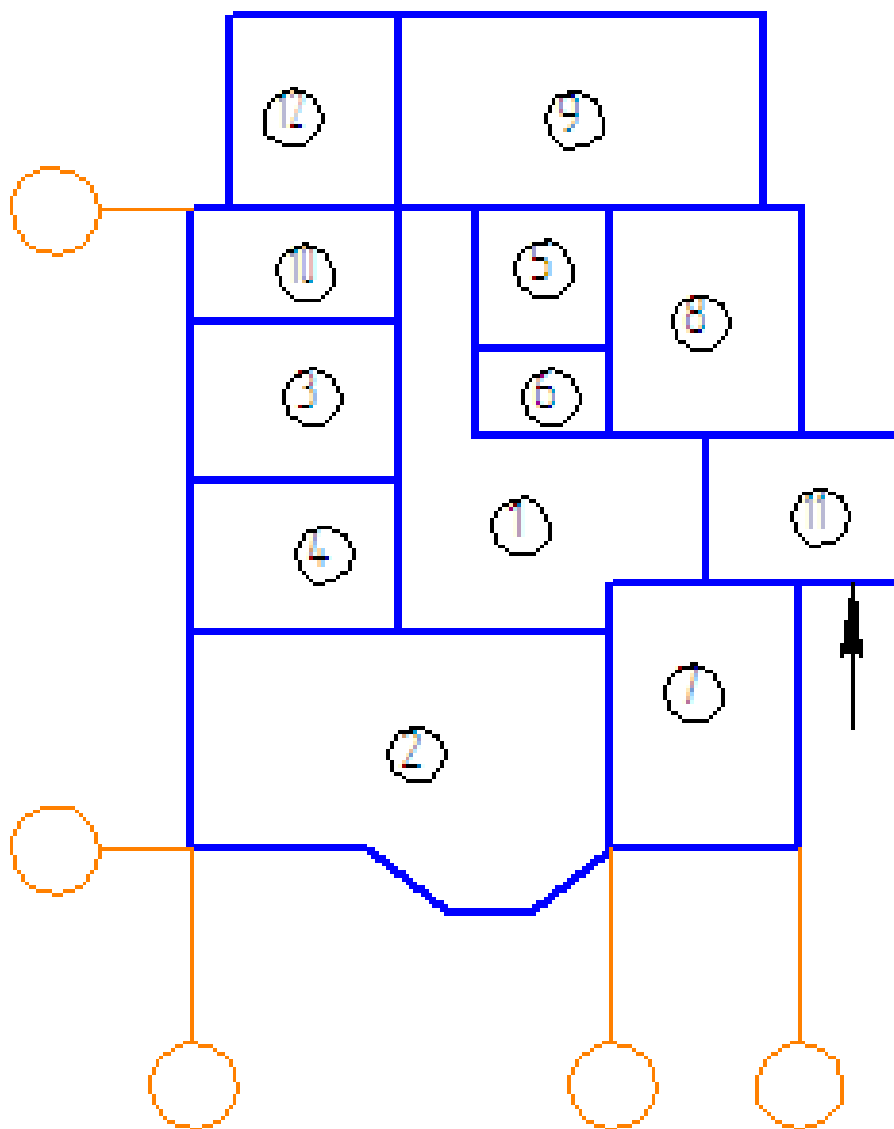
5 – ванная;      6 – комната;

7 – комната;      8 – комната;

9 – топочная;    10 – кладовая;

11 – входной тамбур.

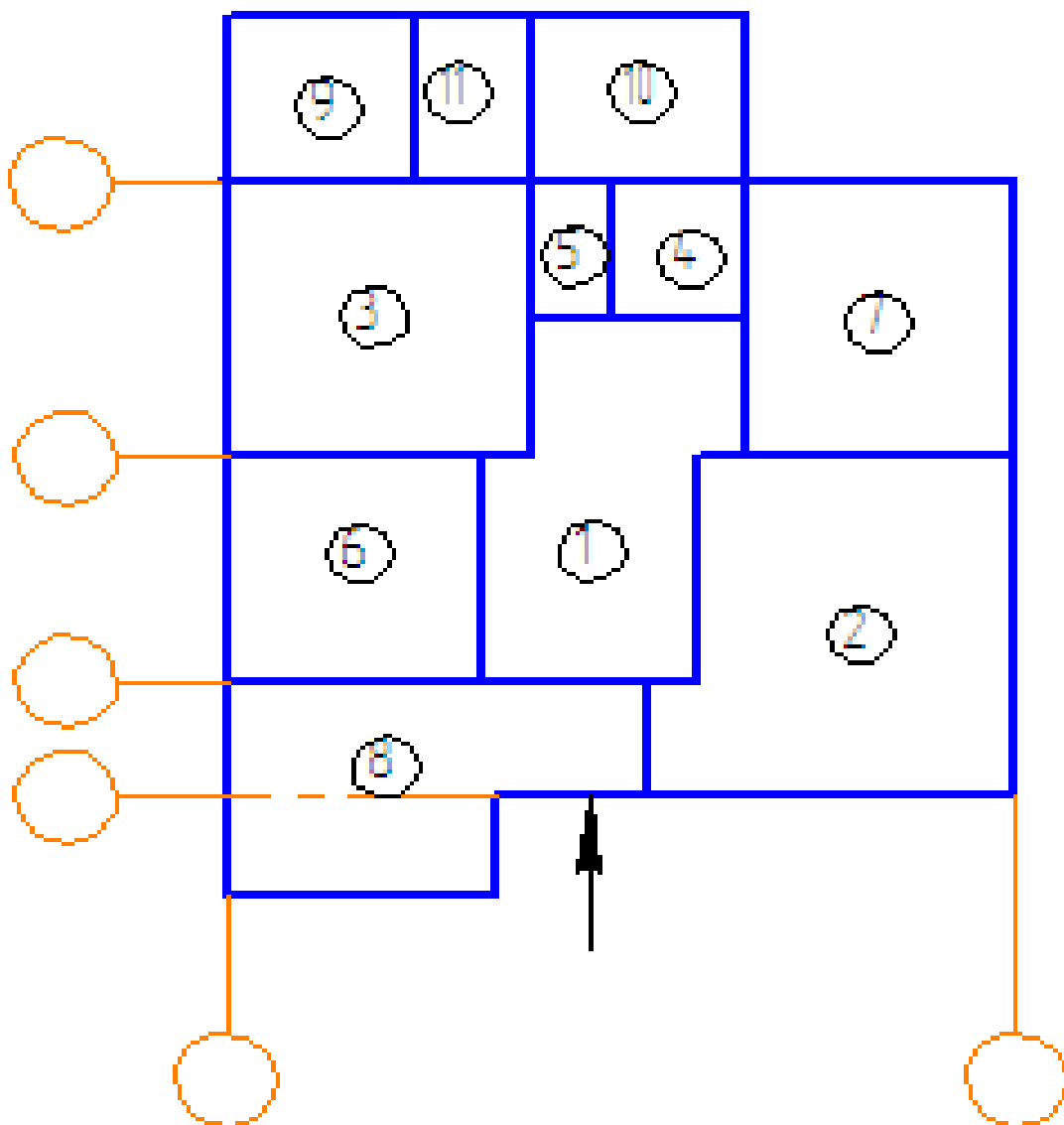
## Эскиз проекта малоэтажного жилого дома №26



### Экспликация помещений

- 1 – прихожая;    2 – общая комната;  
3 – кухня;        4 – столовая;  
5 – ванная;      6 – санузел;  
7 – комната;      8 – комната;  
9 – веранда;      10 – топочная;  
11 – входной тамбур; 12 – кладовая.

## Эскиз проекта малоэтажного жилого дома №27



### Экспликация помещений

1 – прихожая;    2 – общая комната;

3 – кухня;        4 – ванная;

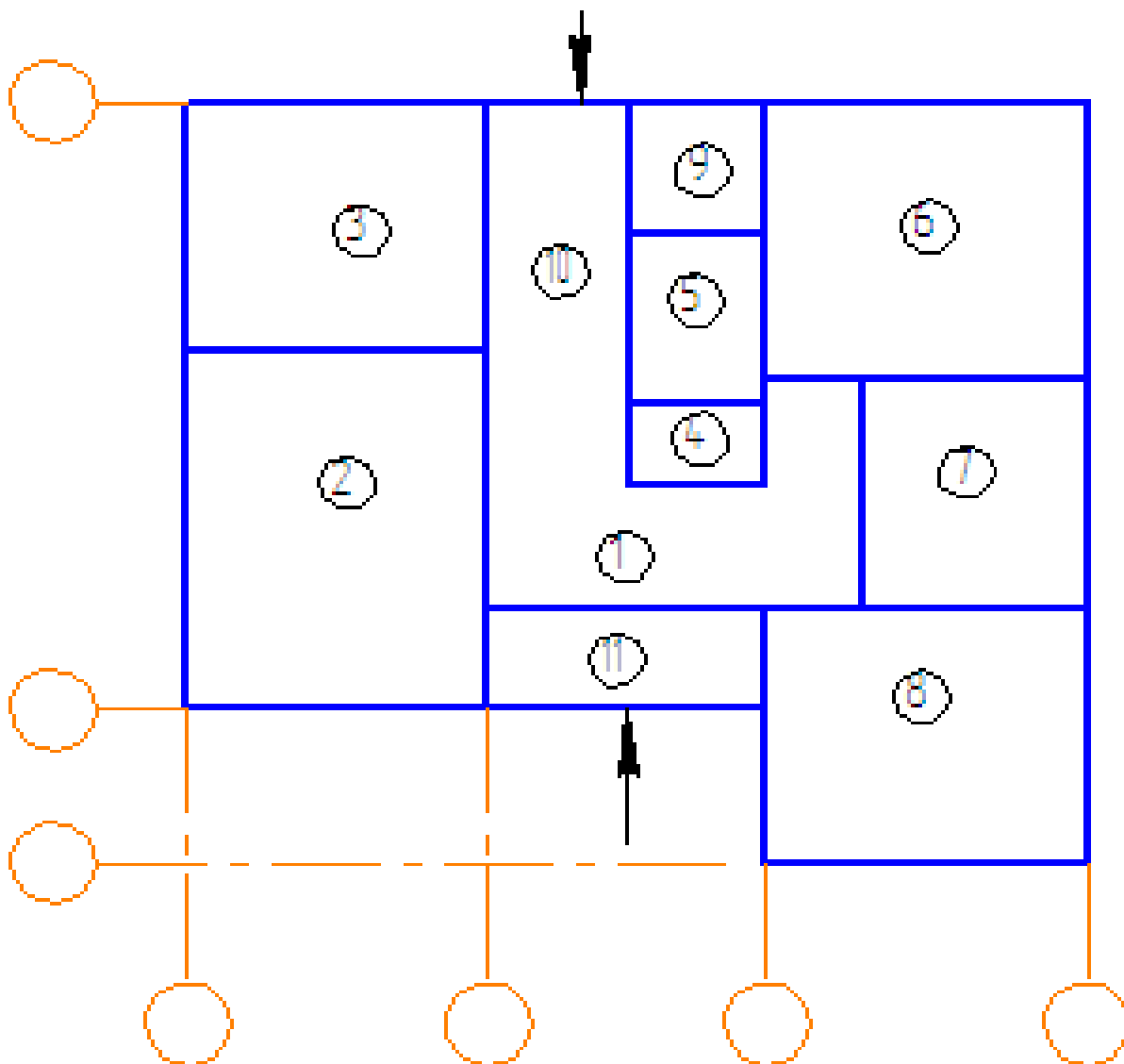
5 – санузел;     6 – комната;

7 – комната;     8 – веранда;

9 – топочная;   10 – кладовая.

11 – входной тамбур.

## Эскиз проекта малоэтажного жилого дома №28



### Экспликация помещений

1 – прихожая; 2 – общая комната;

3 – кухня; 4 – санузел;

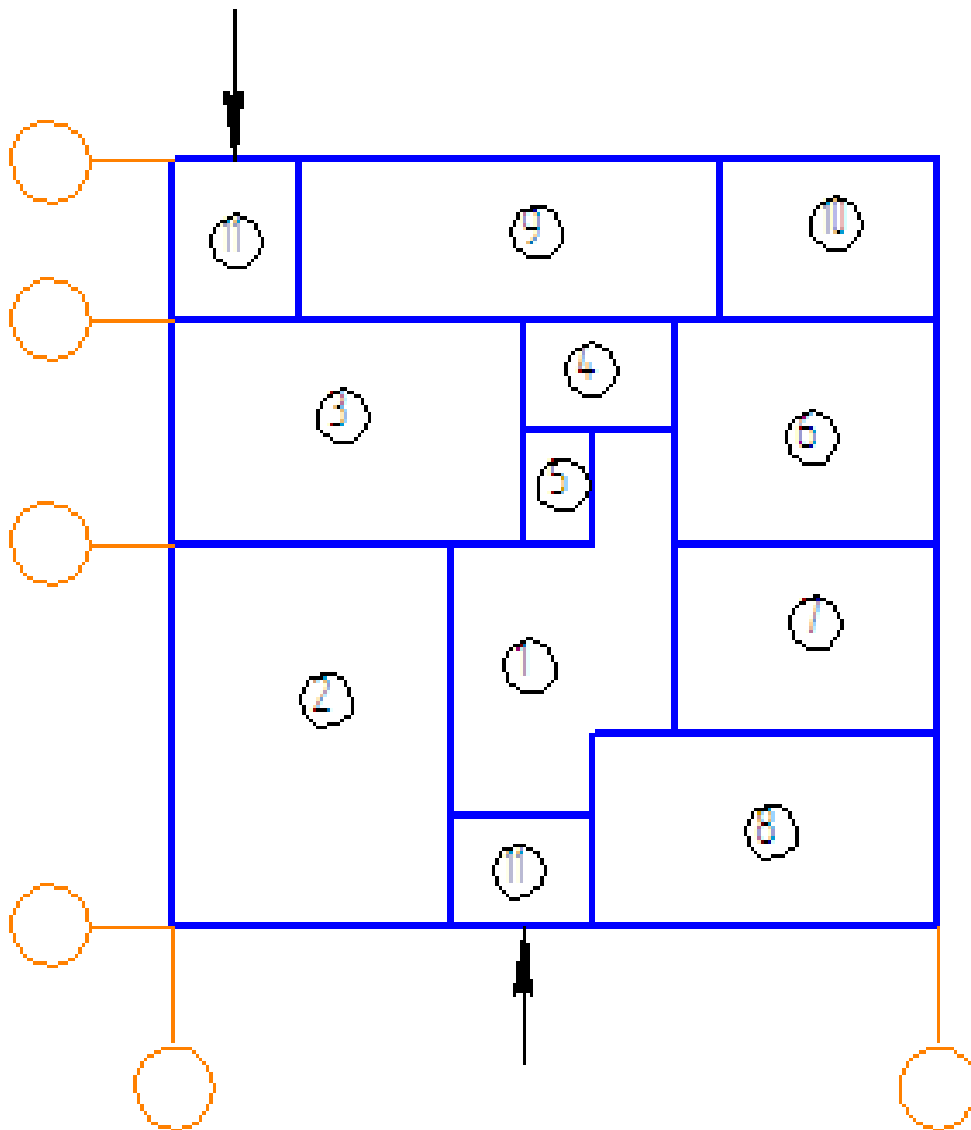
5 – ванная; 6 – комната;

7 – комната; 8 – комната;

9 – топочная; 10 – коридор;

11 – входной тамбур.

## Эскиз проекта малоэтажного жилого дома №29



### Экспликация помещений

1 – прихожая; 2 – общая комната;

3 – кухня; 4 – ванная;

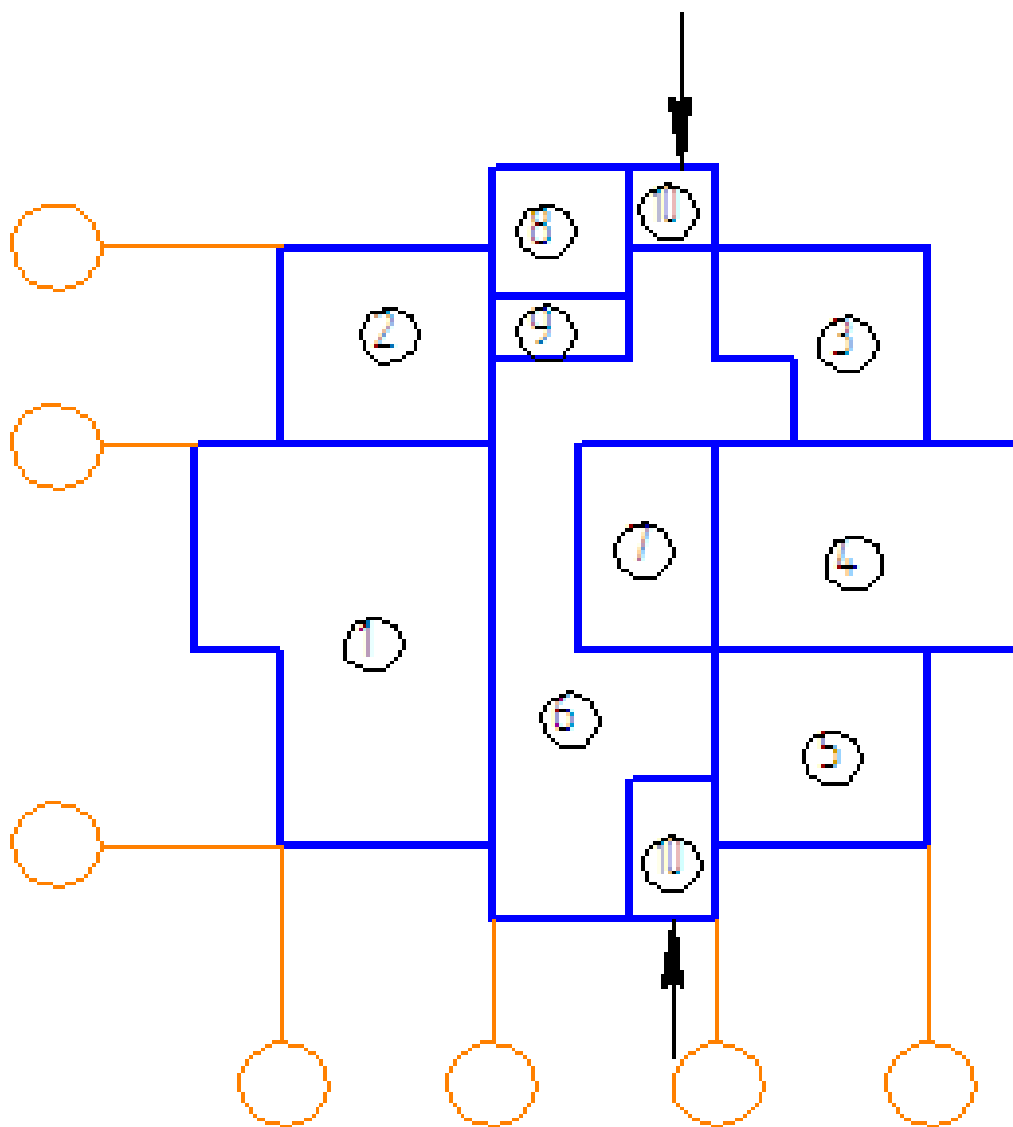
5 – санузел; 6 – комната;

7 – комната; 8 – комната;

9 – веранда; 10 – топочная;

11 – входной тамбур.

## Эскиз проекта малоэтажного жилого дома №30



### Экспликация помещений

- 1 – общая комната;    2 – кухня;  
3 – комната;        4 – комната;  
5 – комната;        6 – прихожая;  
7 – ванная;        8 – топочная;  
9 – санузел;        10 – входной тамбур.

