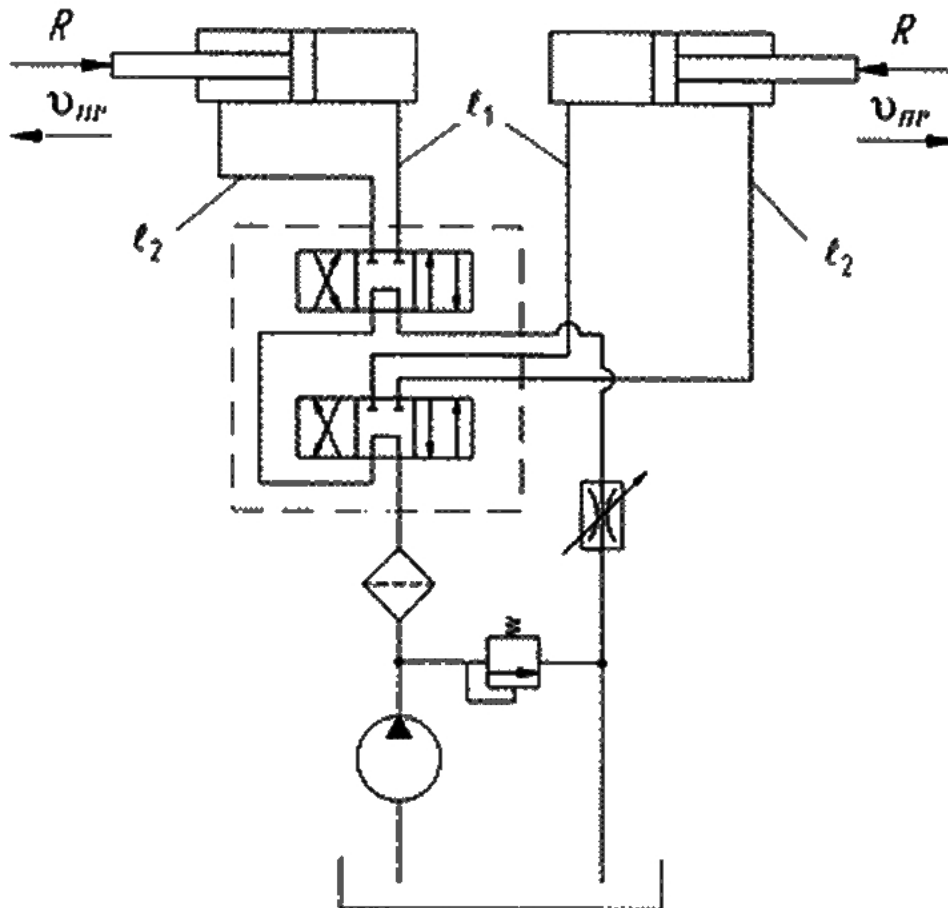


Кафедра Тракторов, автомобилей и машин для природообустройства
Дисциплина Гидропривод сельскохозяйственной техники

КОНТРОЛЬНОЕ ЗАДАНИЕ АТТЕСТАЦИИ № 1

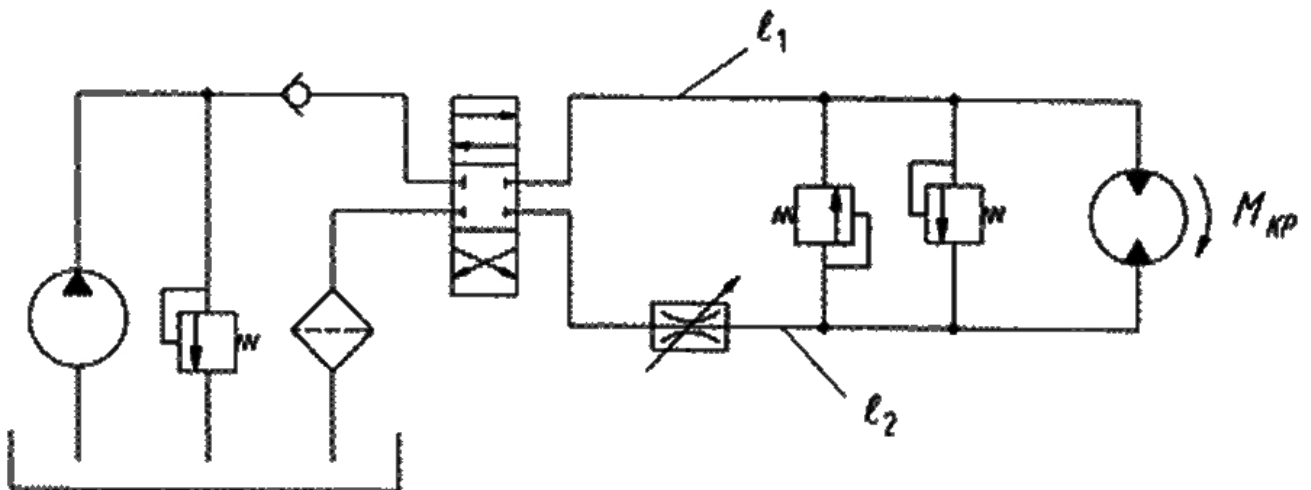
1. Принцип действия объемного гидропривода. Основные понятия.
2. Опишите устройство и работу изображенного гидропривода.



Кафедра Тракторов, автомобилей и машин для природообустройства
Дисциплина Гидропривод сельскохозяйственной техники

КОНТРОЛЬНОЕ ЗАДАНИЕ АТТЕСТАЦИИ № 2

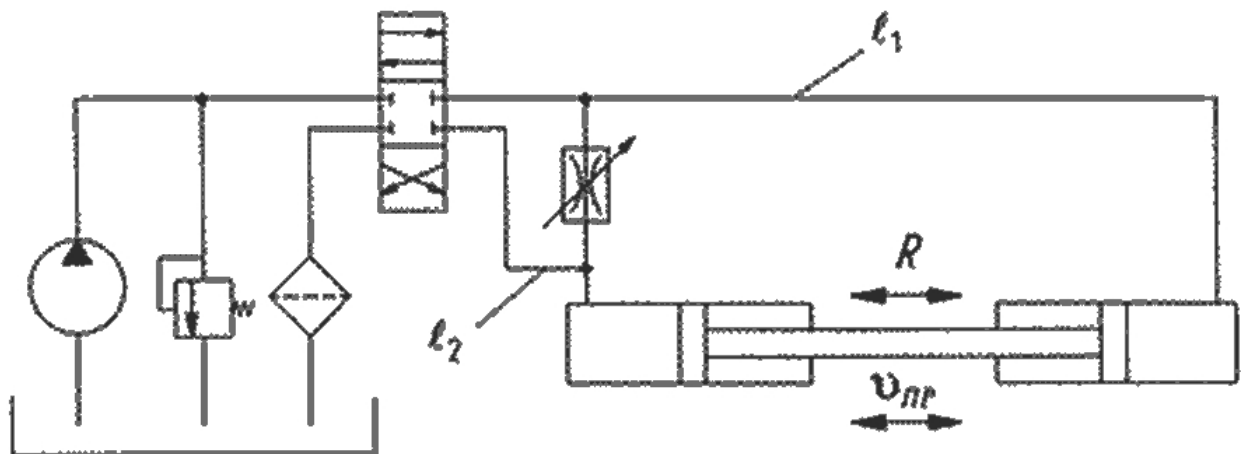
1. Преимущества и недостатки объемных гидроприводов. Рабочие жидкости гидроприводов.
2. Опишите устройство и работу изображенного гидропривода.



Кафедра Тракторов, автомобилей и машин для природообустройства
Дисциплина Гидропривод сельскохозяйственной техники

КОНТРОЛЬНОЕ ЗАДАНИЕ АТТЕСТАЦИИ № 3

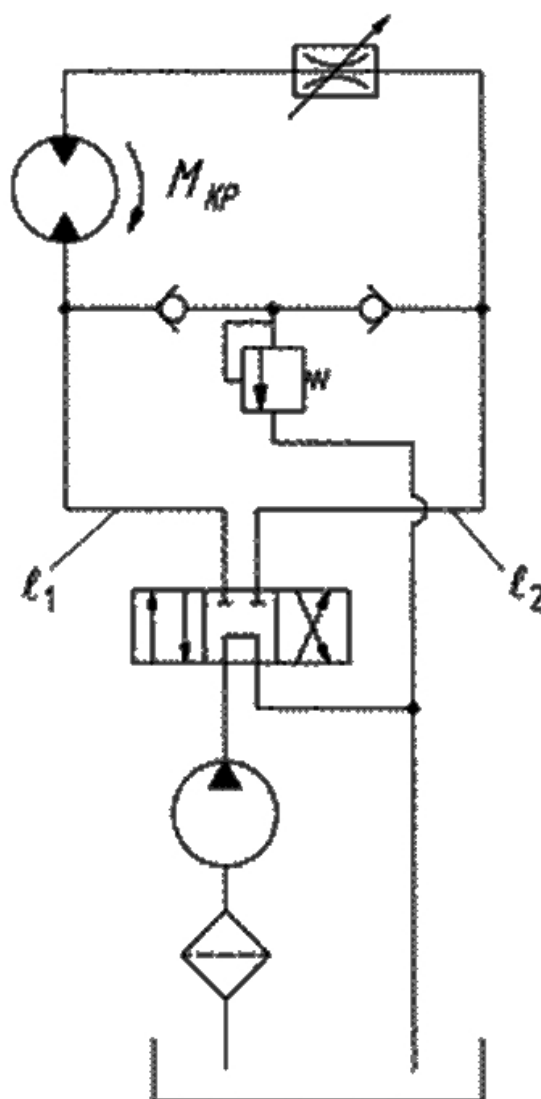
1. Гидромашины, их общая характеристика и основные параметры.
2. Опишите устройство и работу изображенного гидропривода.



Кафедра Тракторов, автомобилей и машин для природообустройства
Дисциплина Гидропривод сельскохозяйственной техники

КОНТРОЛЬНОЕ ЗАДАНИЕ АТТЕСТАЦИИ № 4

1. Гидролинии, уплотнительные устройства, гидробаки и кондиционеры.
2. Опишите устройство и работу изображенного гидропривода.

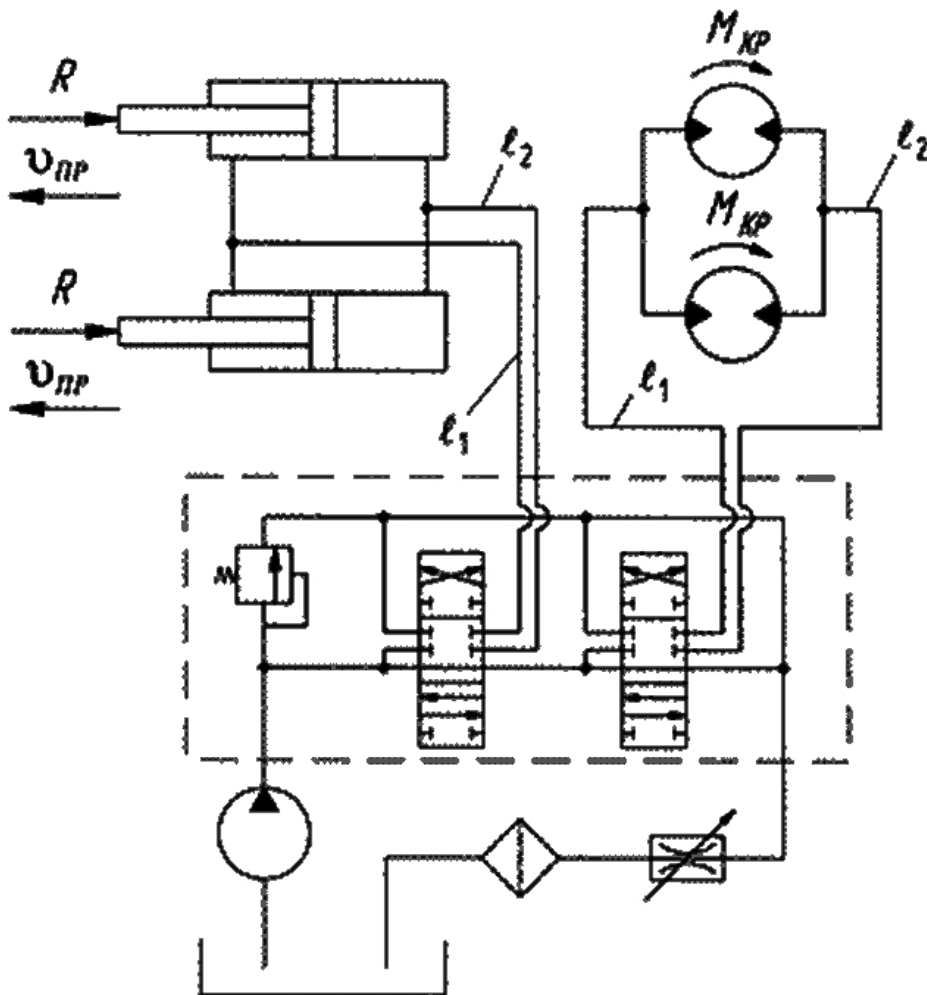


Кафедра Тракторов, автомобилей и машин для природообустройства
Дисциплина Гидропривод сельскохозяйственной техники

КОНТРОЛЬНОЕ ЗАДАНИЕ АТТЕСТАЦИИ № 5

1. Возвратно-поступательные насосы.

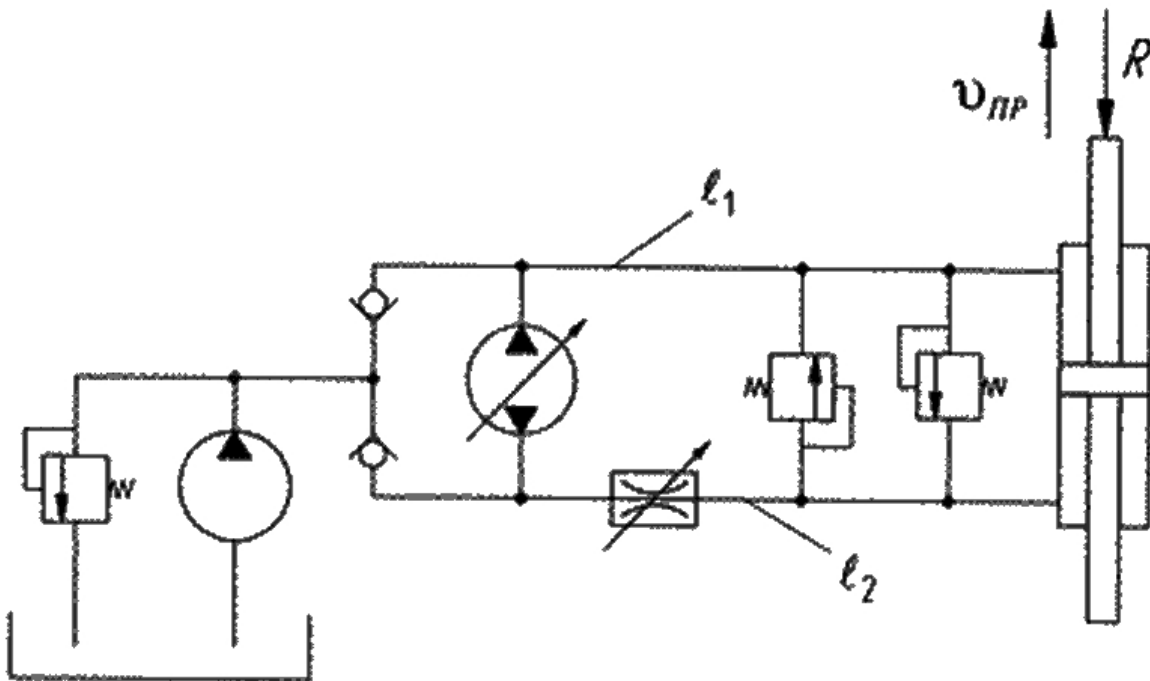
2. Опишите устройство и работу изображенного гидропривода.



Кафедра Тракторов, автомобилей и машин для природообустройства
Дисциплина Гидропривод сельскохозяйственной техники

КОНТРОЛЬНОЕ ЗАДАНИЕ АТТЕСТАЦИИ № 6

1. Шестеренные и пластинчатые роторные насосы.
2. Опишите устройство и работу изображенного гидропривода.

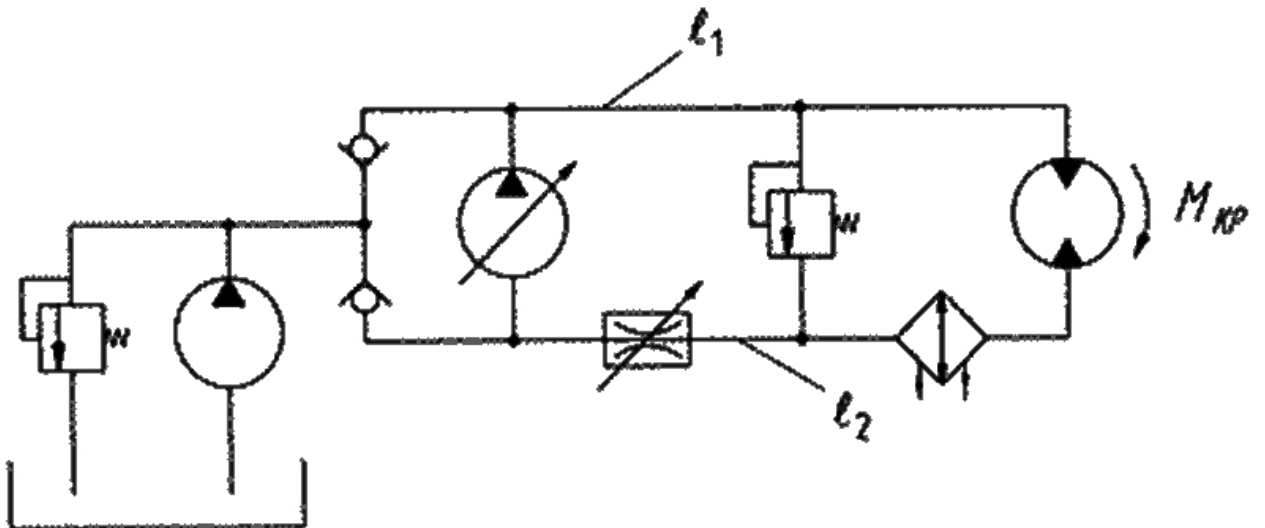


Кафедра Тракторов, автомобилей и машин для природообустройства
Дисциплина Гидропривод сельскохозяйственной техники

КОНТРОЛЬНОЕ ЗАДАНИЕ АТТЕСТАЦИИ № 7

1. Роторно-поршневые насосы.

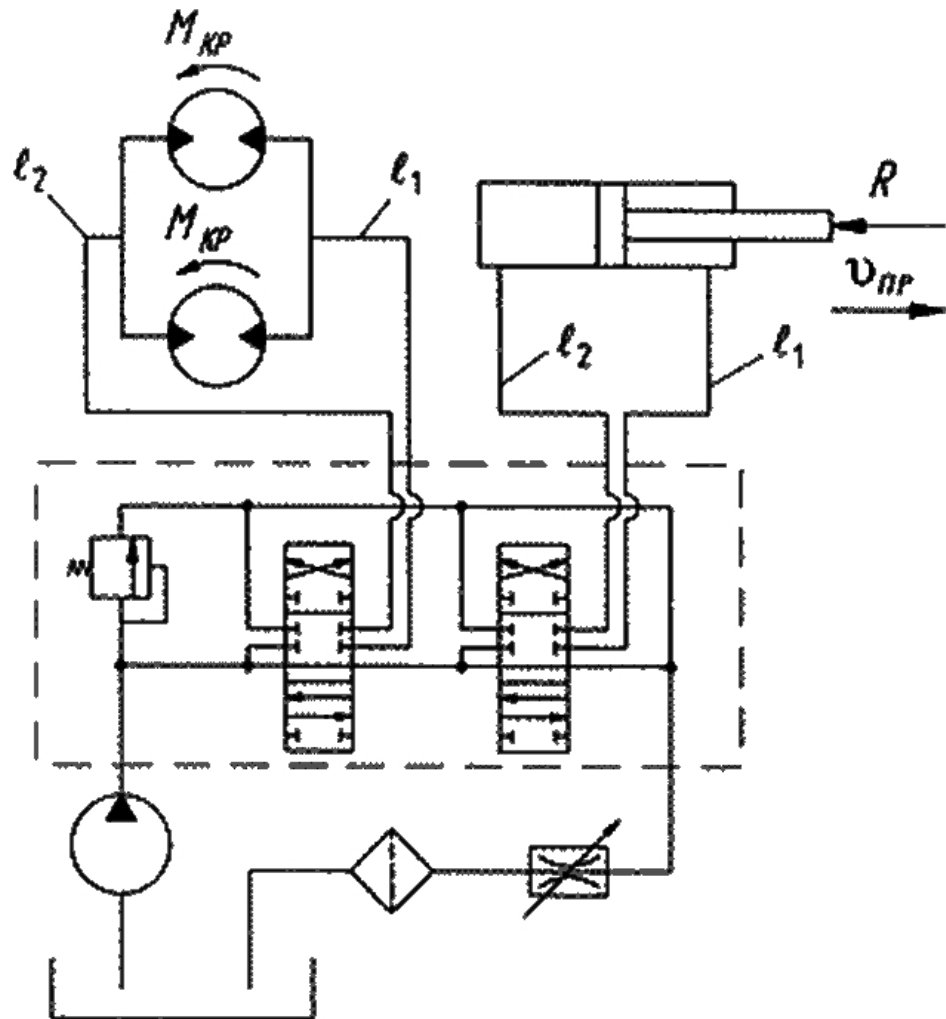
2. Опишите устройство и работу изображенного гидропривода.



Кафедра Тракторов, автомобилей и машин для природообустройства
Дисциплина Гидропривод сельскохозяйственной техники

КОНТРОЛЬНОЕ ЗАДАНИЕ АТТЕСТАЦИИ № 8

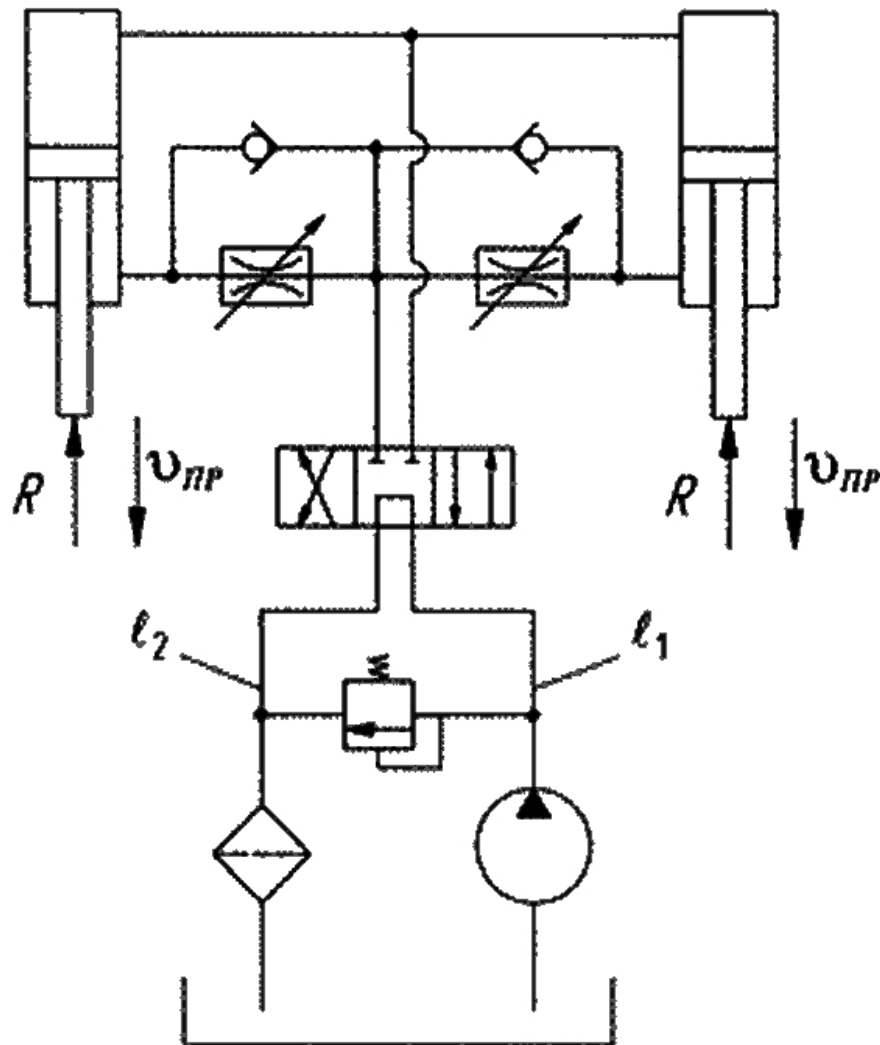
1. Характеристика роторных насосов и насосных установок.
2. Опишите устройство и работу изображенного гидропривода.



Кафедра Тракторов, автомобилей и машин для природообустройства
Дисциплина Гидропривод сельскохозяйственной техники

КОНТРОЛЬНОЕ ЗАДАНИЕ АТТЕСТАЦИИ № 9

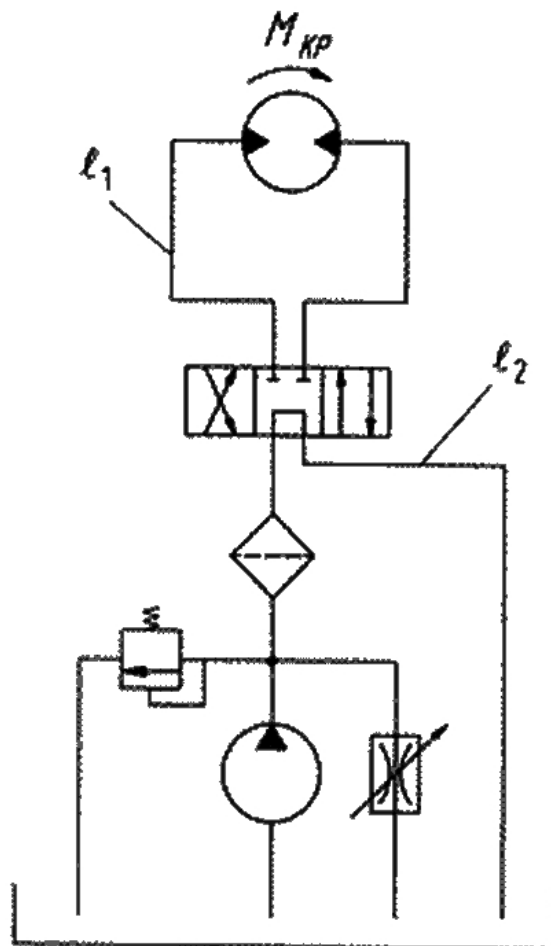
1. Объемные гидравлические двигатели и гидроаккумуляторы.
2. Опишите устройство и работу изображенного гидропривода.



Кафедра Тракторов, автомобилей и машин для природообустройства
Дисциплина Гидропривод сельскохозяйственной техники

КОНТРОЛЬНОЕ ЗАДАНИЕ АТТЕСТАЦИИ № 10

1. Элементы управления гидравлических приводов. Основные термины, определения и параметры.
2. Опишите устройство и работу изображенного гидропривода.

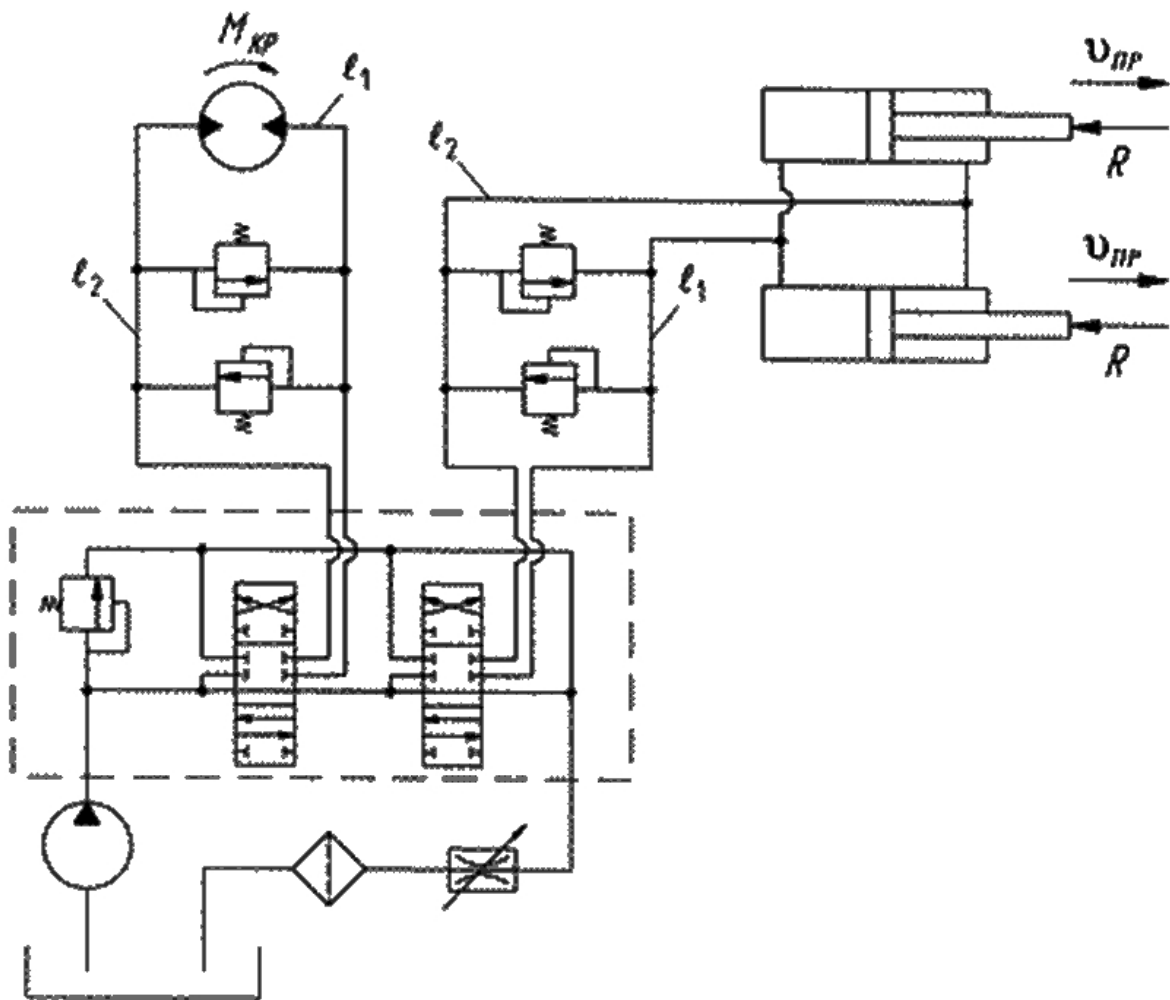


Кафедра Тракторов, автомобилей и машин для природообустройства
Дисциплина Гидропривод сельскохозяйственной техники

КОНТРОЛЬНОЕ ЗАДАНИЕ АТТЕСТАЦИИ № 11

1. Гидродроссели.

2. Опишите устройство и работу изображенного гидропривода.

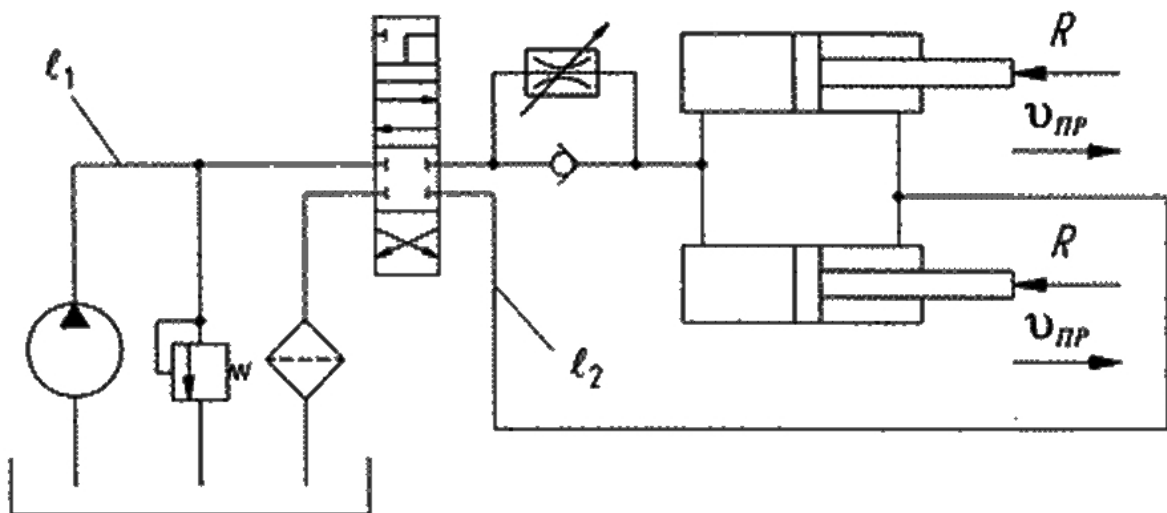


Кафедра Тракторов, автомобилей и машин для природообустройства
Дисциплина Гидропривод сельскохозяйственной техники

КОНТРОЛЬНОЕ ЗАДАНИЕ АТТЕСТАЦИИ № 12

1. Гидроклапаны.

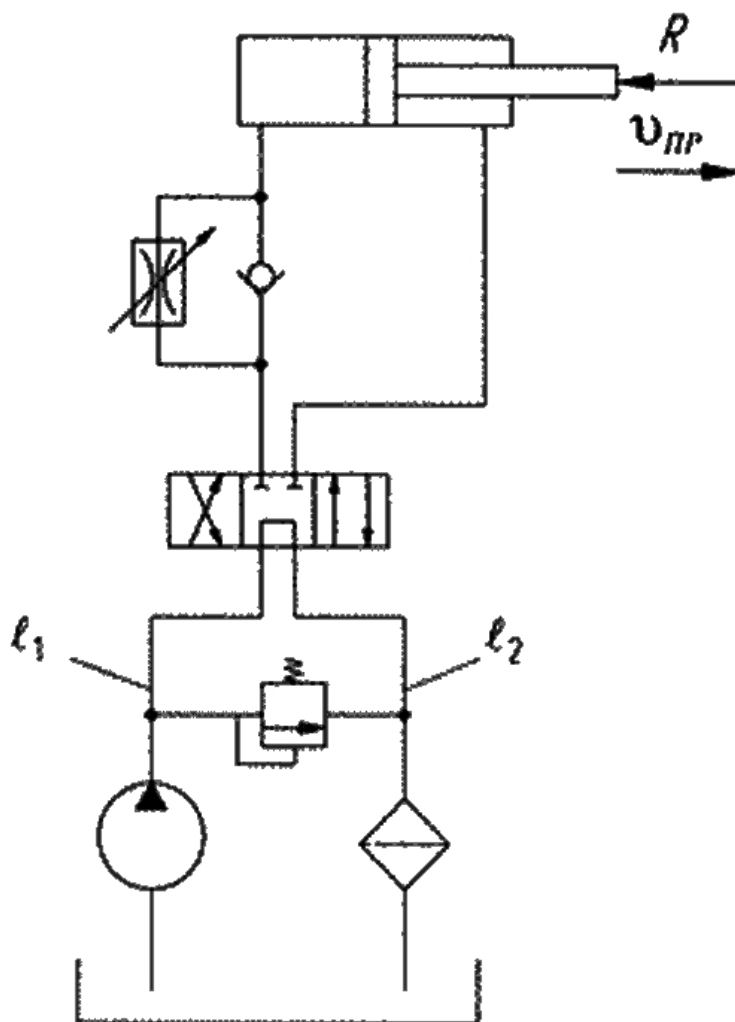
2. Опишите устройство и работу изображенного гидропривода.



Кафедра Тракторов, автомобилей и машин для природообустройства
Дисциплина Гидропривод сельскохозяйственной техники

КОНТРОЛЬНОЕ ЗАДАНИЕ АТТЕСТАЦИИ № 13

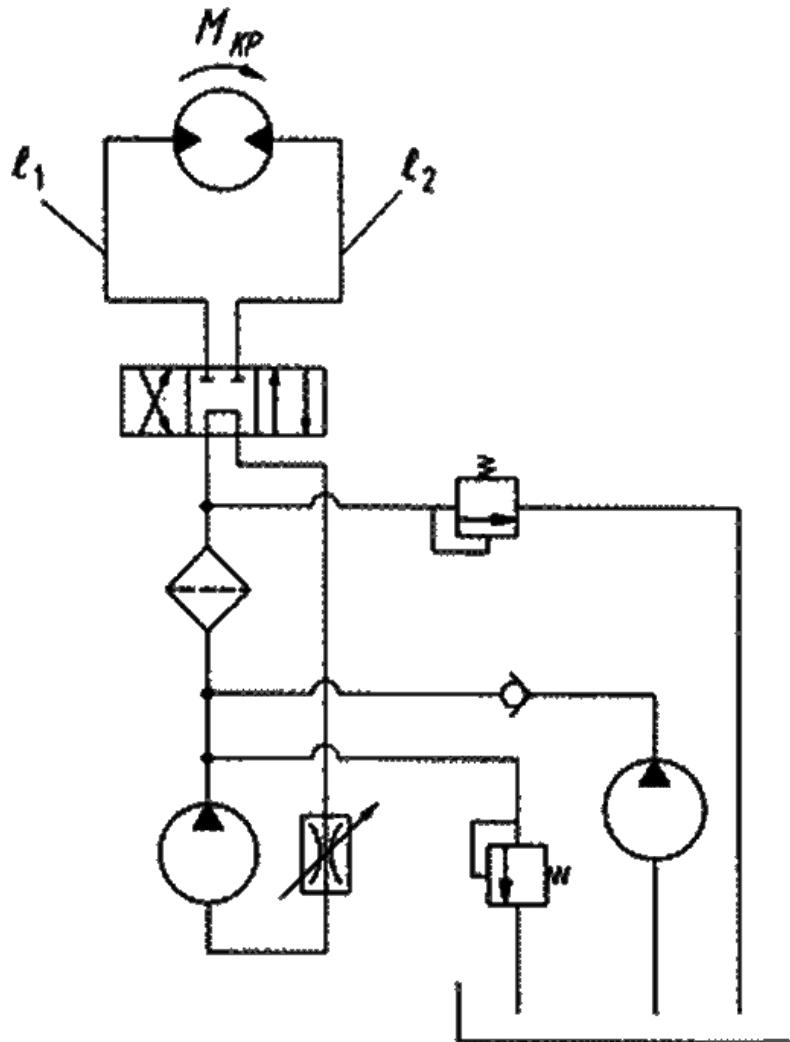
1. Направляющие гидрораспределители.
2. Опишите устройство и работу изображенного гидропривода.



Кафедра Тракторов, автомобилей и машин для природообустройства
Дисциплина Гидропривод сельскохозяйственной техники

КОНТРОЛЬНОЕ ЗАДАНИЕ АТТЕСТАЦИИ № 14

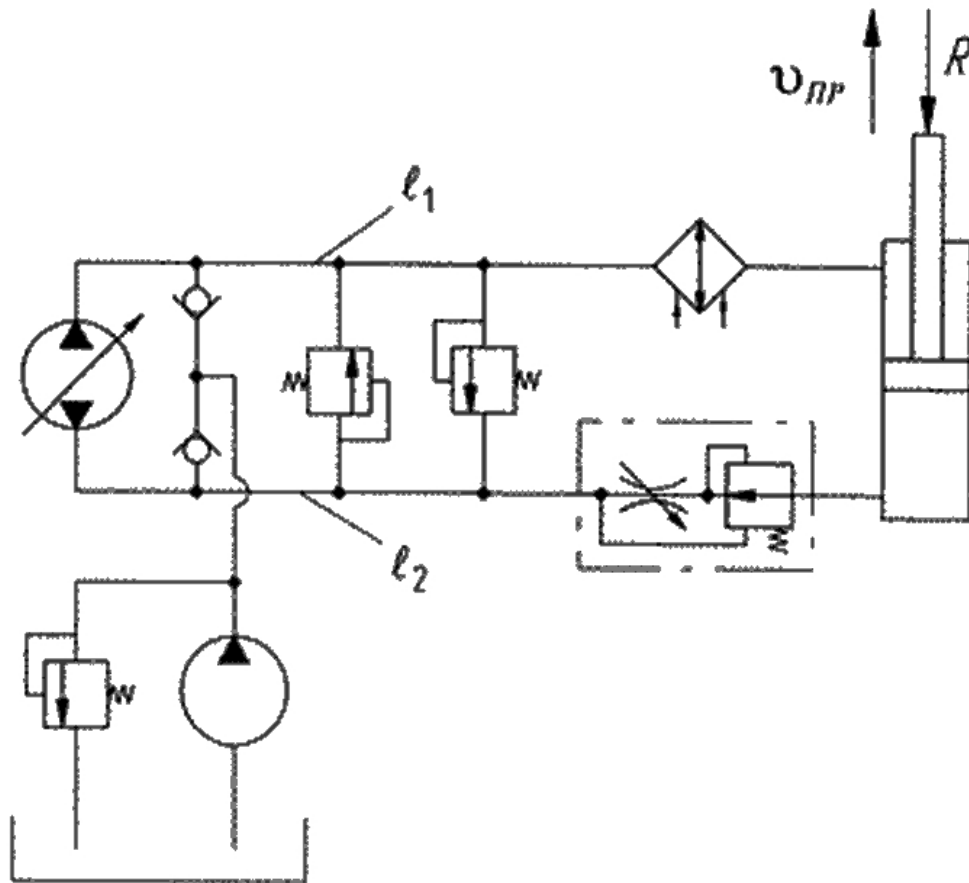
1. Дросселирующие гидрораспределители.
2. Опишите устройство и работу изображенного гидропривода.



Кафедра Тракторов, автомобилей и машин для природообустройства
Дисциплина Гидропривод сельскохозяйственной техники

КОНТРОЛЬНОЕ ЗАДАНИЕ АТТЕСТАЦИИ № 15

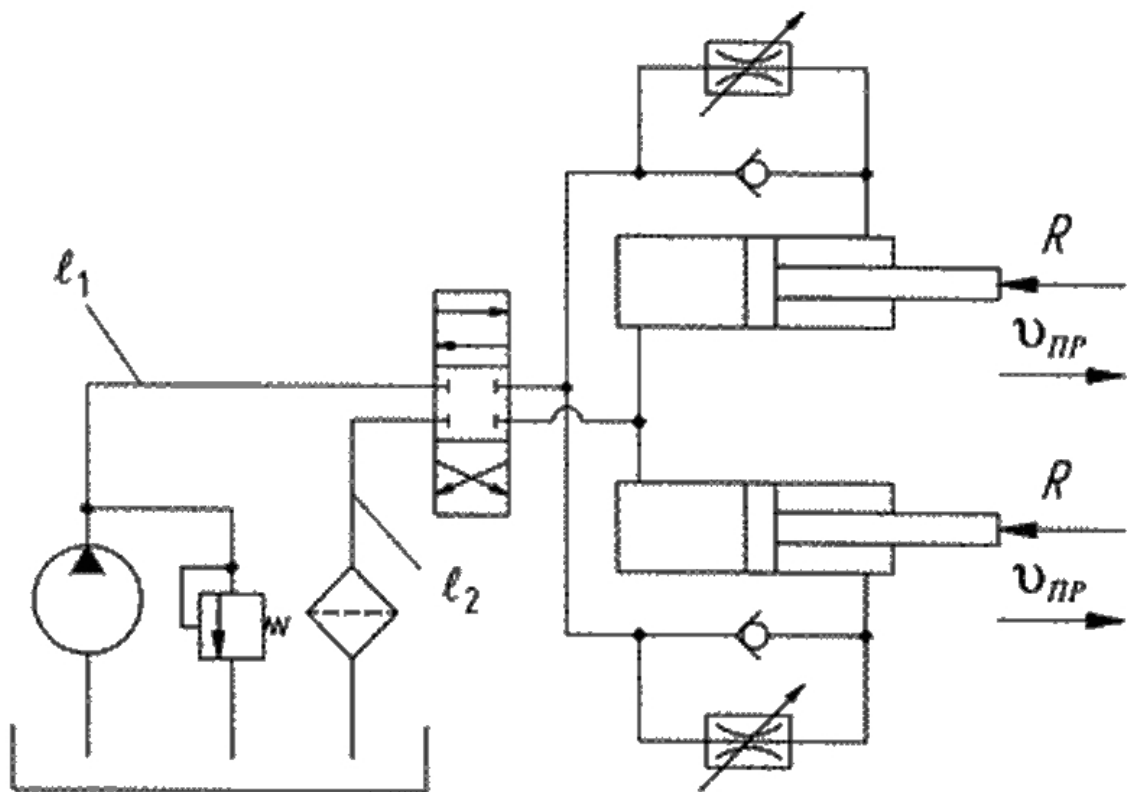
1. Нерегулируемый объемный гидропривод. Способы регулирования объемных гидроприводов.
2. Опишите устройство и работу изображенного гидропривода.



Кафедра Тракторов, автомобилей и машин для природообустройства
Дисциплина Гидропривод сельскохозяйственной техники

КОНТРОЛЬНОЕ ЗАДАНИЕ АТТЕСТАЦИИ № 16

1. Гидропривод с дроссельным регулированием скорости.
2. Опишите устройство и работу изображенного гидропривода.

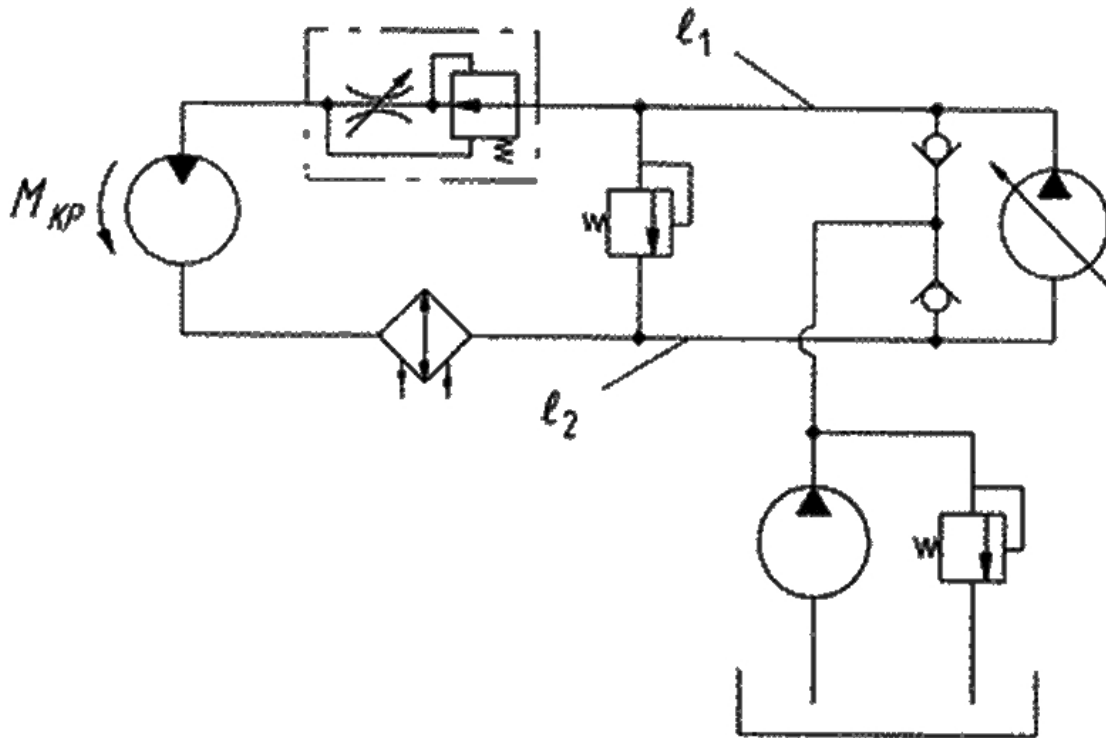


Кафедра Тракторов, автомобилей и машин для природообустройства
Дисциплина Гидропривод сельскохозяйственной техники

КОНТРОЛЬНОЕ ЗАДАНИЕ АТТЕСТАЦИИ № 17

1. Способы стабилизации скорости в гидроприводах с дроссельным регулированием.

2. Опишите устройство и работу изображенного гидропривода.



Кафедра Тракторов, автомобилей и машин для природообустройства
Дисциплина Гидропривод сельскохозяйственной техники

КОНТРОЛЬНОЕ ЗАДАНИЕ АТТЕСТАЦИИ № 18

1. Гидропривод с объемным регулированием скорости.
2. Опишите устройство и работу изображенного гидропривода.

