



Тема лекции 4. ГЕОМЕТРИЧЕСКОЕ НИВЕЛИРОВАНИЕ

Вопросы:

- 4.1. Сущность и виды нивелирования.
- 4.2. Способы геометрического нивелирования.
- 4.3. Нивелиры, их типы, классификация нивелиров.
- 4.4. Устройство нивелиров с цилиндрическим уровнем при зрительной трубе.
- 4.5. Нивелиры с компенсатором. Способы компенсации углов наклона.
- 4.6. Поверки нивелиров.
- 4.7. Принцип работы электронного нивелира.
- 4.8. Нивелирные рейки, технические требования и их поверки.
- 4.9. Порядок работы на станции при техническом нивелировании.
- 4.10. Высотные геодезические сети.
- 4.11. Нивелирные знаки.
- 4.12. Тригонометрическое нивелирование.
- 4.13. Нивелирование поверхности.
 - 4.13.1. Геодезические работы при нивелировании поверхности.
 - 4.13.2. Нивелирование поверхности по параллельным линиям и магистралям.
 - 4.13.3. Нивелирование поверхности по квадратам.
 - 4.13.4. Построение плана с горизонталями.

Литература

1. Юнусов, А.Г. Геодезия: учебное пособие для вузов. / А.Г. Юнусов, А.Б. Беликов, В.Н. Баранов, Ю.Ю. Каширкин. – М.: Академический проект, 2011. 409 с.
2. Куштин, И.Ф. Геодезия: учебно-практическое пособие. / И. Ф. Куштин, В.И. Куштин. – Ростов н/Д. Феникс, 2009. – 909 с.
3. Ямбаев, Х.К. Геодезическое инструментоведение: учебник для вузов./ Х.К. Ямбаев. – М.: Академический проект, 2011. – 583 с.
4. Неумывакин, Ю.К., Практикум по геодезии / Ю.К.Неумывакин, А.С.Смирнов. – М.: Недра, 1995.
5. Подшивалов, В. П. Инженерная геодезия : учебник / В. П. Подшивалов, М. С. Нестеренок. – Минск : Выш. шк., 2011. – 463 с.
6. Янченко, Е.А. Геодезия [Текст]: курс лекций для студ. I курса очной и заочной форм обучения направления «Землеустройство и кадастры», профилей «Землеустройство», «Земельный кадастр», «Кадастр недвижимости» / Е.А. Янченко; Инж. мелиор. ин-т. ДГАУ, каф. геодезии. – Новочеркасск, 2014. - 174 с.
7. ГКНП 02-004-2010. Основные положения по созданию топографических планов масштабов 1:5000, 1:2000, 1:1000, 1:500. Мн.: Госкомимущество. 2010. 24 с.

Вопрос 4.1. Сущность и виды нивелирования

Нивелированием называют определение превышений между отдельными точками земной поверхности с последующим вычислением их высот над принятой отсчетной уровенной поверхностью. Если высоты точек вычислены относительно основной уровенной поверхности (уровня Балтийского моря), их называют **абсолютными высотами**. Если они вычислены относительно другой, условно взятой поверхности, их называют **условными**.

Нивелирование производят для изучения рельефа местности с целью построения профилей и топографических планов (карт), а так же определения разности высот отдельных точек при проектировании, строительстве и эксплуатации инженерных сооружений: каналов, плотин, водохранилищ и др.

Различают следующие **виды нивелирования**: геометрическое, тригонометрическое, физическое, механическое, стереофотограмметрическое.

Геометрическое нивелирование выполняют горизонтальным лучом визирования. При этом используют нивелир и рейки.

Тригонометрическое нивелирование выполняют наклонным лучом визирования. Измерив угол и расстояние d между точками, превышение вычисляют по тригонометрическим формулам.

Физических видов нивелирования несколько. При этом используют определенные закономерности природных явлений. Сюда относят барометрическое, гидростатическое, радио и звуковое нивелирование.

Барометрическое нивелирование основано на определении атмосферного давления при помощи барометра, которое изменяется в различных по высоте слоях атмосферы.

Гидростатическое нивелирование основано на законе равенства уровня жидкости в сообщающихся сосудах.

Механическое нивелирование выполняют нивелирами-автоматами. Установленные на движущемся транспорте (автомашине, велосипеде), они позволяют автоматически вычерчивать профиль пройденного пути.

Стереофотограмметрическое нивелирование применяют при наземной съёмке и аэросъёмке. Здесь высоты точек определяются по измерениям на стерео снимках.

Определение превышений и высот точек с помощью спутниковых измерений. Автономное определение высот точек аппаратурой ГЛОНАСС и GPS выполняется с точностью нескольких метров, а определение превышений между точками с точностью 10 -15 мм.

Сущность нивелирования заключается в следующем. Если известна абсолютная высота точки A (H_A), то для получения высоты точки B (H_B) надо проложить нивелирный ход, т.е. измерить превышения $h_1 h_2 \dots h_n$.

Если точки A и B , расположены так, что измерить между ними превышение с одной установки нивелира невозможно, превышение измеряют по частям (рис.4.1).

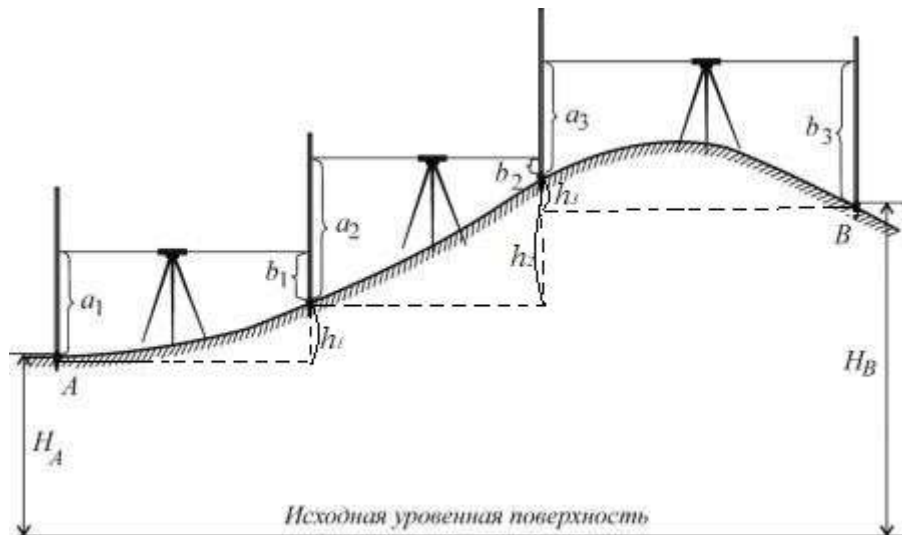


Рис. 4.1. Нивелирный ход

Превышения внутренних участков хода вычисляют по формулам:

$$h_1 = a_1 - b_1; \quad h_2 = a_2 - b_2; \quad h_3 = a_3 - b_3. \quad (4.1)$$

Превышение между конечными точками хода A и B равно сумме вычисленных превышений

$$h_{AB} = h_1 + h_2 + h_3, \quad (4.2)$$

а высота точки B определится по формуле:

$$H_B = H_A + h_{AB} \quad (4.3)$$

Часть нивелирного хода между двумя прочно закрепленными точками называют секцией. Если нивелируют линию между двумя точками, высоты которых известны, то теоретическую сумму превышений между этими точками получают:

$$h_{теор} = H_B - H_A \quad (10.4)$$

т.е. теоретическая сумма превышений в линии, проложенной между двумя точками с известными высотами, равна разности высот конечной и начальной точек этой линии.

На точность определения превышений геометрическим, а также и тригонометрическим методами влияют кривизна Земли и рефракция (искривление светового луча при прохождении его через слои воздуха различной плотности). Поэтому к превышению прибавляют поправку за кривизну Земли и рефракцию по формуле:

$$f = 0,43 \frac{d^2}{R} \quad (4.5)$$

где d - расстояние между точками A и B ; R - средний радиус Земли. $R=6371$ км.

Вопрос 4.2. Способы геометрического нивелирования

Геометрическое нивелирование выполняют двумя способами: «*вперёд*» и «*из середины*».

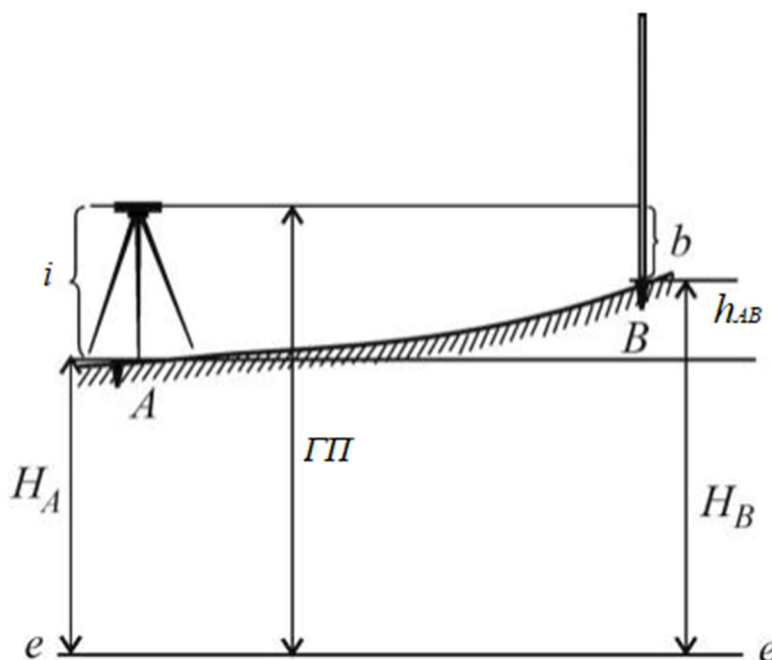
При нивелировании «*вперёд*» (рис.4.2) нивелир устанавливают над точкой *A* и измеряют (обычно с помощью рейки) высоту прибора *i*. В точке *B*, высоту которой требуется определить, устанавливают рейку. Приведя визирную ось нивелира в горизонтальное положение, берут отсчет *b* по черной стороне рейки.

Как видно из рис.4.2, превышение вычисляют по формуле:

$$h = i - b \quad (4.6)$$

Отметку точки *B* (H_B) вычисляют:

$$H_B = H_A + h_{AB} \quad (4.7)$$



ee – уровенная поверхность

Рис. 4.2. Геометрическое нивелирование «вперёд»

При нивелировании «*из середины*» на точки *A* и *B* ставят рейки, а между ними – нивелир. После установки нивелира в горизонтальное положение вначале наводят на заднюю рейку, стоящую в точке *A*, а затем на переднюю (точка *B*) (рис.4.3).

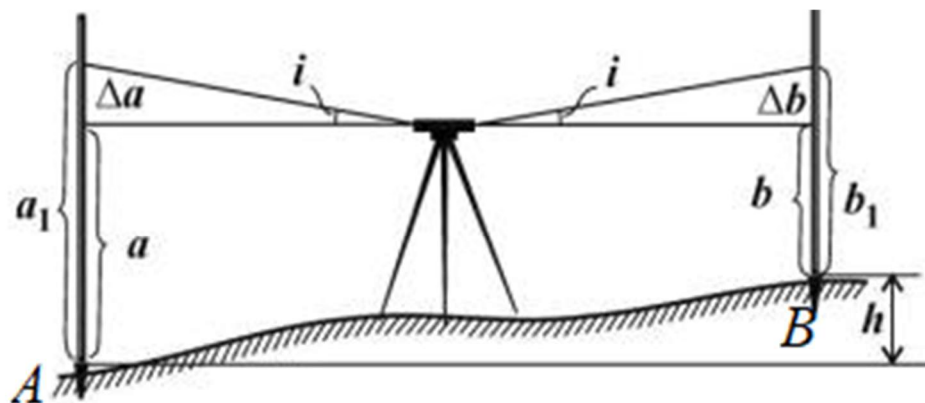


Рис. 4.3. Геометрическое нивелирование «из середины»

Превышение при нивелировании «из середины» равно отсчёту на заднюю рейку a минус отсчет на переднюю рейку b .

$$h_{AB} = a - b, \quad (4.8)$$

тогда
$$H_B = H_A + h_{AB} \quad (4.9)$$

Превышение считают положительным, если местность при движении вперёд повышается, и, наоборот.

Способ «из середины» по сравнению со способом «вперёд» имеет ряд преимуществ, которые обеспечивают более высокую точность и производительность:

- место установки нивелира выбирается произвольно.
- не требуется измерять высоту нивелира.
- расстояние между нивелируемыми точками можно взять вдвое больше, чем при нивелировании по способу «вперёд».
- при равных расстояниях нивелира до реек практически исключаются ошибки: от не горизонтальности визирной оси и от влияния кривизны Земли и рефракции.

Вопрос 4.3. Нивелиры, их типы, классификация нивелиров

Нивелир – прибор, устройство которого обеспечивает горизонтальность визирного луча в процессе нивелирования. Он служит для определения превышений геометрическим методом.

В зависимости от устройства различают следующие типы нивелиров:

Нивелиры с уровнем при трубе снабжены точным цилиндрическим уровнем, приводимым для измерений вместе со зрительной трубой в горизонтальное положение вручную (Н-3, Н-05, 3Н5Л).

Нивелиры с компенсатором угла наклона отличаются наличием устройства, автоматически приводящего визирную ось зрительной трубы в горизонтальное положение. Компенсатор работает в пределах 12 - 15', поэтому прибор предварительно устанавливают в рабочее положение по круглому уровню (Н-3К, 3Н2КЛ).

Нивелиры с оптическим микрометром (Н-05) имеют перед объективом стеклянную пластину, повороты которой вокруг её горизонтальной оси смещают лучи света параллельно самим себе. Это позволяет наводить визирную ось точно на штрих рейки. Величина смещения измеряется оптическим микрометром, чем достигается высокая точность отсчёта по рейке.

Лазерные нивелиры излучают видимый пучок света. Отсчёт берут по световому пятну на рейке.

Цифровые нивелиры автоматически формируют отсчёт по рейке, шкала которой представляет собой штриховой код. Снабжены компенсатором угла наклона. Отсчёты по рейке регистрируются на магнитном носителе.

В зависимости от величины средней квадратической погрешности m_h измерения превышения на 1 км двойного хода, нивелиры делят по точности на высокоточные, точные и технические.

Таблица 4.1 – Деление нивелиров по точности

Типы нивелиров	Точность	Примеры нивелиров
Высокоточные	m_h 0,5 мм	Н-05 (Россия), PL1 (Япония)
Точные	m_h 3 мм	3Н2КЛ, Н-3, Н-3К (Россия), С300 (Япония), DSZ3 (Китай)
Технические	m_h 5 мм	3Н5Л (Россия), АТ20D (Китай)

Вопрос 4.4. Устройство нивелиров с цилиндрическим уровнем при зрительной трубе

Рассмотрим устройство точного нивелира **Н-3** с уровнем при зрительной трубе (рис.4.4,а). Для выполнения измерений нивелир Н-3 устанавливают на штативе и подъёмными винтами 7 приводят в нуль-пункт пузырьёк круглого уровня 5. Пользуясь закрепительным 3 и наводящим 4 винтами, наводят зрительную трубу на рейку. Вращением диоптрийного кольца окуляра 10 фокусируют трубу «по глазу» и вращением фокусирующего винта 2 – «по предмету». В поле зрения трубы будут видны штрихи сетки нитей (рис.4.4, б), изображение нивелирной рейки и в отдельном окошке - изображения двух половинок цилиндрического уровня.

Вращая элевационный винт 9, изменяют наклон трубы 1 и цилиндрического уровня 12, приводят ось уровня в горизонтальное положение.

Ось уровня горизонтальна, если пузырёк находится в нуль-пункте, на что указывает совмещение концов изображений половинок уровня в поле зрения трубы. Отсчёт берут по среднему штриху сетки нитей. На рис.4.4,б отсчёт по рейке равен 1449 мм.

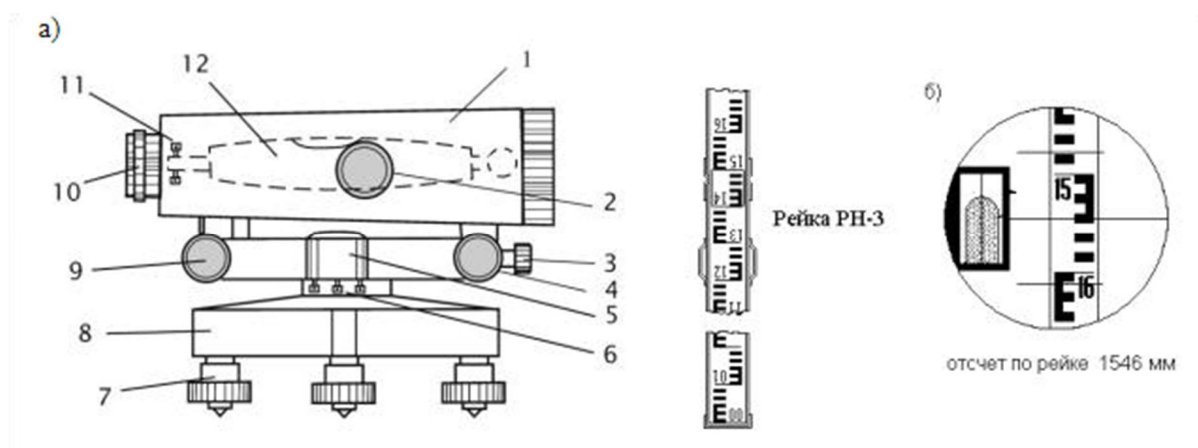


Рис. 4.4: а - Нивелир Н-3; б - поле зрения трубы нивелира

1 - зрительная труба; 2 - фокусирующий винт зрительной трубы; 3 – закрепительный винт; 4 – наводящий винт; 5 – круглый уровень; 6 – исправительные винты круглого уровня; 7 – подъёмные винты; 8 - подставка; 9 – элевационный винт; 10 – окуляр с диоптрийным кольцом для фокусировки трубы по глазу; 11 - исправительные винты цилиндрического уровня; 12 - цилиндрический контактный уровень.

Вопрос 4.5. Нивелиры с компенсатором. Способы компенсации углов наклона

В зависимости от устройств, применяемых для приведения визирной оси трубы в горизонтальное положение, нивелиры выпускают двух типов: с компенсатором углов наклона зрительной трубы и с уровнем при ней. В настоящее время в практике получили широкое применение нивелиры с компенсаторами (с самоустанавливающейся линией визирования) (рис.4.5). У нивелиров, выпускаемых в России, наличие в марке буквы К обозначает, что труба нивелира снабжена компенсатором, а буква П – прямое изображение (Н-10КП).

Нивелиры с компенсатором угла наклона зрительной трубы называются самоустанавливающимися. Компенсация угла наклона визирной оси или автоматическое приведение её в горизонтальное положение у этих нивелиров происходит за счёт автоматического поворота компенсирующего элемента (компенсатора) оптической системы.

Использование компенсаторов позволяет исключить трудоёмкий процесс приведения пузырька цилиндрического уровня в нуль-пункт, что повышает производительность труда при нивелировании примерно на 60%.



Рис. 4.5. Нивелир с компенсатором АТ20D

1 – объектив; 2 – подставка; 3 – подъёмные винты; 4,9 – наводящие винты зрительной трубы; 5 – круглый уровень; 6 – зеркальце для отслеживания перемещения пузырька уровня; 7 – окуляр с диоптрийным кольцом; 8 – фокусирующий винт зрительной трубы (кремальера).

Проверка круглого уровня и проверка главного условия нивелира выполняются по общей схеме.

Проверка исправности компенсатора выполняется в следующем порядке. Пузырёк приводится в центр круглого уровня. Центр сетки нитей наводится на чёткую цель, после чего подъёмный винт поворачивают на 1/8 оборота. После этого необходимо проконтролировать смещение горизонтальной нити сетки нитей нивелира относительно цели. Нить должна дёрнуться и вернуться на место. Если горизонтальная нить сетки нитей не возвращается в первоначальное положение, компенсатор не исправен, прибор к работе не пригоден.

Рекомендуется проверять исправность компенсатора прибора каждый раз перед началом работы.

Вопрос 4.6. Проверки нивелиров

Перед началом полевых работ необходимо тщательно осмотреть нивелир и выполнить его исследования и проверки. При осмотре нивелира в первую очередь обращают внимание на исправность всех его частей, плавность движения при вращении подъёмных, закрепительных и наводящих винтов, отсутствии коррозии, механических повреждений и других дефектов. Оценивают контрастность и четкость одновременного изображения штрихов сетки нитей и концов пузырька уровня, качество изображения при визировании на рейку. Проверки выполнения основных геометрических условий выполняют в следующей последовательности.

Проверка круглого уровня. *Ось круглого уровня должна быть параллельна оси вращения прибора.*

Подъёмными винтами нивелира приводят пузырёк круглого уровня в нуль-пункт. Поворачивают нивелир на 180° вокруг оси его вращения ii (рис.4.6). Если после поворота пузырёк остался в нуль-пункте, проверяемое условие выполнено – ось круглого уровня ee параллельна оси вращения прибора ii .

Если пузырёк ушёл из нуля-пункта, исправительными винтами 2 изменяют наклон уровня так, чтобы пузырёк сместился в сторону нуля-пункта на половину отклонения. Для поворота исправительных винтов пользуются шпилькой.

Проверка цилиндрического уровня (главного геометрического условия). Ось цилиндрического уровня должна быть параллельна визирной оси зрительной трубы.

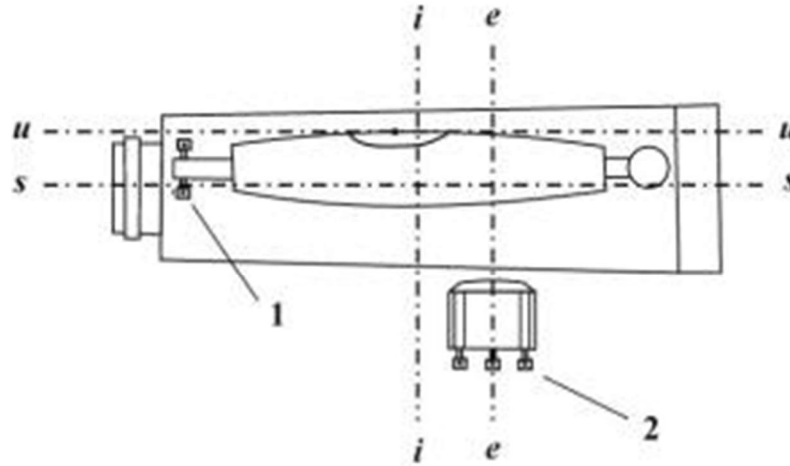


Рис. 4.6. Оси и исправительные винты нивелира:

ss – визирная ось зрительной трубы; *ii* – ось вращения прибора; *iii* – ось цилиндрического уровня; *ee* – ось круглого уровня; 1 – исправительные винты цилиндрического уровня; 2 – исправительные винты круглого уровня.

У высокоточных и точных нивелиров проекция на отвесную плоскость угла между осью цилиндрического уровня и визирной осью не должна превышать 10". Это означает, что при расстоянии до рейки $d = 100$ м допустима ошибка в отсчете по рейке из-за не параллельности оси уровня и визирной

оси, не превышающая $\frac{100}{\rho}d = 5$ мм, где $\rho = 206\,265''$ число секунд в одном

радиане.

Проверка выполняется путём измерения одного и того же превышения дважды из середины и с неравными расстояниями до реек. На расстоянии 75 – 100 м друг от друга закрепляют две точки, на которые устанавливают рейки (рис.4.3). В середине, на равных расстояниях от реек устанавливают нивелир и, приведя пузырёк цилиндрического уровня в нуль-пункт, берут отсчёты a и b по рейкам и вычисляют превышение h_{AB} .

Если визирная ось трубы не параллельна оси уровня и потому наклонена на угол i , то вместо верных отсчетов a и b будут прочтены отсчеты a_1 и b_1 . Вследствие равенства расстояний до реек ошибки в обоих отсчетах будут одинаковыми, $a = b$. Вычисленное при этом превышение будет равно:

$$h = a_1 - b_1 = (a + \Delta a) - (b + \Delta b) = a - b \quad (4.10)$$

Следовательно, несмотря на ошибки отсчетов, вызванные непараллельностью оси уровня и визирной оси трубы, превышение, вычисленное по измерениям «из середины» верное.

Нивелир переносят и устанавливают на расстоянии 2-3 м от одной из реек (рис.4.7). Берут отсчёт b_2 по ближней рейке. Ввиду малости расстояния до рейки погрешность в отсчёте b_2 , вызванная наклоном луча визирования, мала. Поэтому отсчет b_2 считают безошибочным.

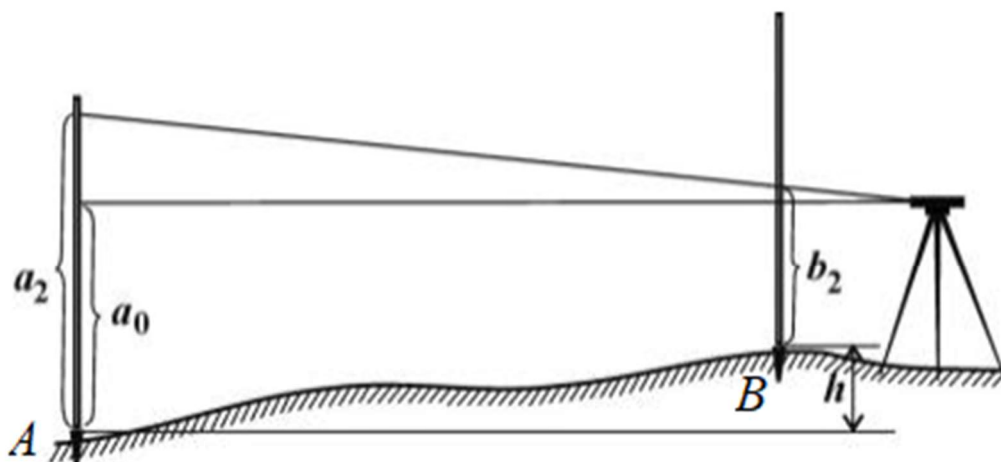


Рис. 4.7. Проверка цилиндрического уровня. Измерения с неравными расстояниями до реек

Вычисляют отсчёт, который должен быть на дальней рейке, если луч визирования горизонтален:

$$a_0 = b_2 + h \quad (4.11)$$

Наводят нивелир на дальнюю рейку и берут фактический отсчёт a_2 . Сравнивают вычисленный и фактический отсчёты.

Если вычисленный a_0 и фактический a_2 отсчёты различаются меньше, чем на 5 мм, то считают, что ось цилиндрического уровня UU (рис.4.6) параллельна визирной оси SS .

Если вычисленный и фактический отсчёты различаются больше, чем на 5 мм, то положение цилиндрического уровня необходимо исправить.

Для этого элевационным винтом наводят средний штрих сетки нитей на отсчет a_0 по дальней рейке. При этом пузырёк цилиндрического уровня уйдёт из нуля-пункта. Вертикальными исправительными винтами приводят пузырёк цилиндрического уровня в нуль-пункт, совмещая изображения концов половинок пузырька в поле зрения трубы.

Проверка правильности установки сетки нитей. Вертикальная нить сетки должна быть параллельна оси нивелира. Центр сетки нитей трубы наводят на нить отвеса, подвешенного в 25...30 м от нивелира. Если при этом вертикальная нить сетки совпадает с нитью отвеса, то условие выполнено. В противном случае поворачивают сетку в нужную сторону, ослабив предварительно винты, крепящие сетку с корпусом трубы.

Вопрос 4.7. Принцип работы электронного нивелира

В настоящее время наибольшая степень автоматизации геометрического нивелирования достигается при использовании цифровых нивелиров, которые выпускаются только зарубежными фирмами.

Эти приборы являются пассивными. В качестве приемного устройства в них использована ПЗС-матрица (прибор с зарядной связью), устанавливаемая в плоскости изображений, создаваемых зрительной трубой цифрового нивелира.

С помощью ПЗС-матрицы распознается кодовая маска на нивелирной рейке, изображение которой получают с помощью объектива в плоскости сетки нитей и в плоскости чувствительной поверхности ПЗС-матрицы. На рис.4.8 представлен цифровой нивелир DINI, выпускаемый фирмой Trimble (США).

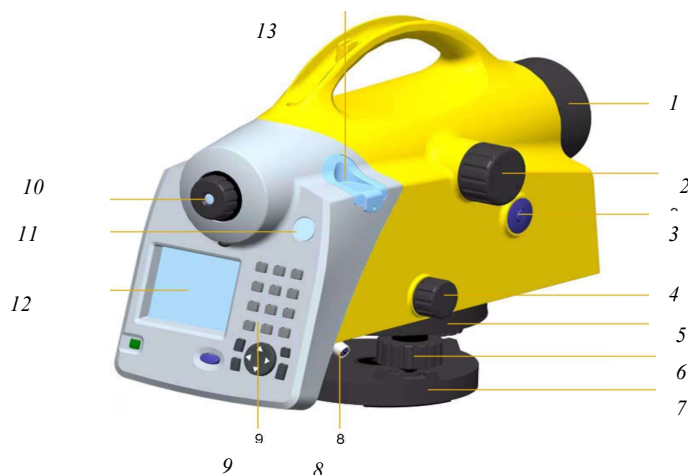


Рис. 4.8. Нивелир DINI, выпускаемый фирмой Trimble (США)

Цифровой нивелир DINI имеет следующие основные части: 1 – объектив зрительной трубы со светозащитной блендой; 2 – винт фокусировки зрительной трубы; 3 – кнопку пуска; 4 – винт точного наведения по горизонтали (бесконечное медленное вращение); 5 – круг с делениями; 6 – станковые винты; 7 – трегер; 8 – разъем для подключения питания/связи; 9 – панель кнопок; 10 – дисплей; 11 – окошко круглого уровня; 12 – окуляр.

В отличие от традиционных оптических нивелиров, при работе с цифровым нивелиром отсчет производится автоматически с использованием специальных реек и вносится в память прибора.

Цифровые нивелиры фирмы Trimble (США) позволяют выполнять нивелирование с высокой точностью (0,4 мм/1,0 мм на 1 км двойного хода) и сохранять данные измерений во внутренней памяти или на карте памяти через

стандартный разъем РСМС1А. Внутренняя память рассчитана на хранение измерений 8000 точек.

Уникальные возможности цифровых нивелиров обеспечивают увеличение производительности на 50 % по сравнению с традиционными оптико-механическими приборами, а также достижение наивысшего уровня точности измерений, что позволяет использовать их для выполнения нивелирных работ всех классов и слежения за деформациями.

Аналогичные технические характеристики имеют цифровые нивелиры и других фирм (Sokkia, Topcon и др.).

Вопрос 4.8. Нивелирные рейки, технические требования и их поверки

Для точного и технического нивелирования служат трёхметровые цельные, складные деревянные или раздвижные *нивелирные рейки*. На двух сторонах рейки нанесены шкалы с сантиметровыми делениями в виде шашек, на одной стороне – чёрных, на другой – красных. Установка таких реек в вертикальное положение выполняется по круглому уровню или на глаз. Нижний конец рейки (пятка) на чёрной стороне совпадает с нулём, а на красной стороне с произвольным отсчётом (4786) (рис.4.9, а).

При измерениях цифровыми нивелирами пользуются специальными рейками со шкалой в виде штрих-кода.

Поверки реек состоят в определении с помощью контрольной линейки длины метровых и дециметровых интервалов, определении разности нулей пары реек, поверке установки круглого уровня на рейке.

Расхождение между средней длиной метровых отрезков пары реек допускается для нивелирования IV класса 0,8мм, а для технического нивелирования 1.5мм. Погрешность дециметровых делений допускаются для нивелирования IV класса 0,6мм, а для технического нивелирования 1мм.

Во время работы рейки устанавливают на деревянные колья, костыли или башмаки.

Костыль (рис.4.9,б) – металлический стержень с заострённым концом с одной стороны.

Башмак (рис.4.9,в) – толстая круглая или треугольная металлическая пластина на трёх ножках, В середине пластины укреплён стержень со сферической шляпкой, на которую опирают нивелирные рейки.

Отсчёты по рейкам (рис.4.9, г) производят по средней нити нивелира – по месту, где проекция средней нити пересекает рейку. Сделать отсчёт по рейке – это значит определить высоту визирной оси нивелира над нулём (основанием) рейки. Отсчёт записывают в миллиметрах.

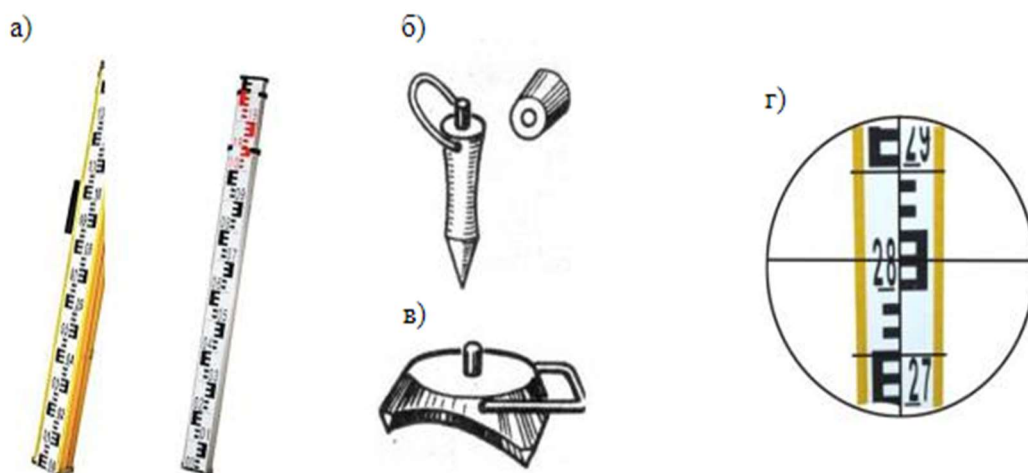


Рис. 4.9. Нивелирная рейка (а), костыль (б), башмак (в), отсчёт по рейке 2826 мм (г).

Вопрос 4.9. Порядок работы на станции при техническом нивелировании

Превышения с помощью нивелиров измеряются двумя основными способами: 1) из середины и 2) вперед. Нивелирные рейки в обоих случаях устанавливаются только лишь на фиксированных точках (реперах, костылях, башмаках и т. п.), между которыми определяется превышение. При первом способе нивелир устанавливается посередине между измеряемыми точками (не обязательно в створе). Равенство расстояний от нивелира до реек определяется на глаз (при техническом нивелировании). Предельная длина визирного луча для технического нивелирования принимается равной 150 м.

На станции нивелир приводится в рабочее положение по круглому уровню. При снятии отсчетов по рейке пузырек цилиндрического уровня должен быть приведен в нуль-пункт с помощью элевационного винта.

Рейка в процессе снятия отсчета должна удерживаться строго в вертикальном положении. Поэтому ее следует покачивать в вертикальной плоскости. Наименьший отсчет будет соответствовать вертикальному положению рейки.

При техническом нивелировании работа на станции выполняется в такой последовательности:

1. Зрительную трубу наводят на заднюю рейку и берут отсчет по черной стороне $a_ч$, а затем – по красной $a_к$.
2. Вычисляют разность $a_к - a_ч$, которая должна быть равна постоянной пятке рейки – разности начала отсчетов по обеим сторонам данной рейки (4700).
3. Наводят зрительную трубу на переднюю рейку и делают аналогичные отсчеты.

4. Вычисляют разность $b_k - b_q$ аналогично п. 2. Расхождение разностей не должно превышать 4 мм. Дважды определяют превышение по черной h_1 и красной h_2 сторонам рейки:

$$h_1 = a_q - b_q, \quad (4.12)$$

$$h_2 = a_k - b_k.$$

Расхождение в превышениях не должно превышать 5 мм.

Все записи и вычисления производят в журнале нивелирования (табл. 4.2), на каждой странице которого выполняют постраничный контроль по формуле

$$\Sigma Z - \Sigma П = \Sigma h = 2\Sigma h_{\text{ср}}, \quad (4.13)$$

где ΣZ , $\Sigma П$ – суммы отсчетов на заднюю, переднюю рейки;

Σh – сумма превышений;

$\Sigma h_{\text{ср}}$ – сумма средних превышений.

Таблица 4.2. Журнал геометрического нивелирования

Дата 25.02.2016

Наблюдал Иванов И. И.

Записывал Петров П. П.

№ станции	№ пикетов	Отсчеты по рейкам		Превышения	
		задние	передние	вычисленные, мм	средние, мм
1	A	1622	1206	+416	
	B	6406	5988	+418	+417
		4784	4782		
2	B	1924	1738	+186	
	C	6708	6521	+187	+186,5
		4784	4783		
3	C	2657	2836	-179	
	D	7442	7618	-176	-177,5
		4785	4782		
4	D	1852	1185	+667	
	E	6635	5969	+666	+666,5
		4783	4784		
Постраничный контроль		Σ 35246	Σ 33061	Σ +2540	Σ +1270
				Σ -355	Σ -177,5
				Σ +2185	Σ +1095,5

Вопрос 4.10. Высотные геодезические сети

При построении высотного обоснования решают несколько задач: получение материалов для определения формы и размеров Земли, исследование вертикальных движений земной коры, создание единой системы счета высот, т.е. вычисление высот точек от одного исходного уровня, принятого для стран СНГ - нуля Кронштадтского футштока, и обеспечение заранее обусловленной точности любых нивелирных работ.

Геодезические высотные сети страны подразделяют на государственные нивелирные сети I, II, III, IV классов, сети сгущения, создаваемые техническим нивелированием, и съёмочные высотные сети.

Государственные геодезические сети дополняются сетями сгущения 1-го и 2-го разрядов и съёмочными сетями до тех пор, пока их густота не станет достаточной для выполнения съёмок ситуации и рельефа местности.

Общая организация нивелирных работ строится по принципу: от общего к частному. Сначала прокладывают полигоны I класса с наивысшей точностью измерения превышений. Нивелирные полигоны I класса прокладывают по полотну уже построенных железных дорог и автомагистралей. Нивелиры применяют с увеличением не менее 44^x (Н-05) со средней квадратической погрешностью на 1 км хода 0,5 мм.

Линиями нивелирования II класса сгущают сети I класса. Они опираются на точки I класса. Их прокладывают по дорогам и другим магистралям со спокойным рельефом.

Нивелирование III и IV классов является основным методом сгущения (развития) государственной нивелирной сети для производства крупномасштабных топографических съёмок (рис.4.10).

Предельные невязки в нивелирных линиях вычисляют по формуле:

$$\Delta h_{\text{пред}} = K \text{ мм} \sqrt{L} \quad (4.14)$$

где K – предельная ошибка нивелирования 1 км хода данного класса в мм; L – длина нивелирного хода в км.

Для I класса $\Delta h_{\text{пред}} = 0,5 \sqrt{L}$ мм;

Для II класса $\Delta h_{\text{пред}} = 5 \sqrt{L}$ мм;

Для III класса $\Delta h_{\text{пред}} = 10 \sqrt{L}$ мм;

Для IV класса $\Delta h_{\text{пред}} = 20 \sqrt{L}$ мм;

Для технического нивелирования $\Delta h_{\text{пред}} = 30 \div 50 \sqrt{L}$ мм.

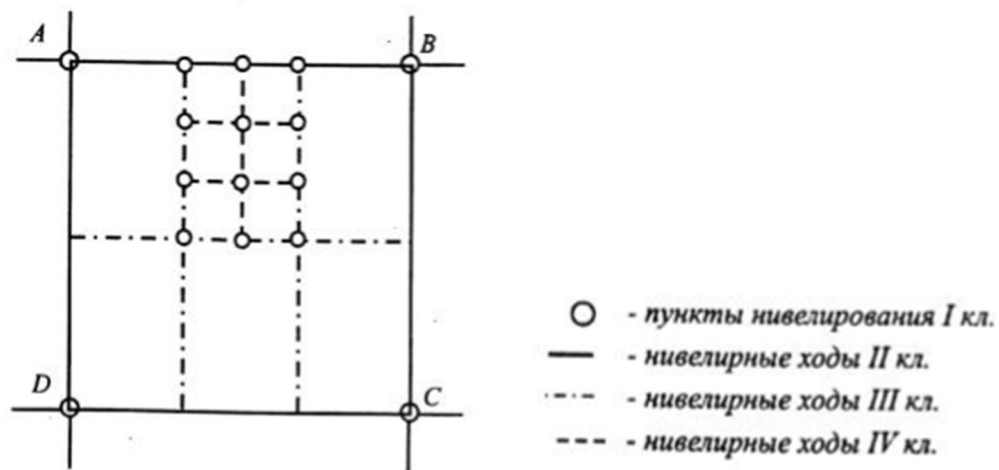


Рис. 4.10. Высотная геодезическая сеть

Вопрос 4.11. Нивелирные знаки

Для использования результатов нивелирования высшего класса в качестве геодезического высотного обоснования при последующих нивелирных работах точки закрепляют на местности постоянными или временными нивелирными знаками - реперами или марками, обеспечивающими длительную сохранность и неподвижность во времени в пределах точности измерений.

Нивелирные знаки в основном служат для обозначения и сохранения на местности точек с известными высотами. Их делят на фундаментальные, постоянные и временные.

На линиях нивелирования I и II классов через 50-60 км вблизи равномерных станций, основных речных и озерных водомерных постов устанавливают фундаментальные реперы. В 50 -150 м от фундаментального репера закладывают репер-спутник для лучшего отыскания и использования фундаментального репера.

Постоянные нивелирные знаки устанавливают через 5-6 км на нивелирных линиях всех классов. Их делят на грунтовые скальные, стенные. При строительстве сооружений ставят строительные постоянные реперы (рис.4.11). Грунтовый репер из металла (рельс) бетонируется в яме, а деревянный закапывается в яму. В верхней части выделяется точка для передачи отметки.

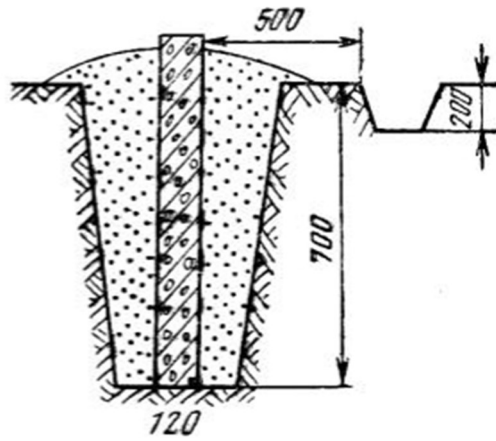


Рис. 4.11. Бетонный столб

Стенные реперы и марки (рис.4.12) закладывают в стены массивных сооружений, в устои мостов и гидротехнических сооружений: плотины, шлюзы, насосные станции и т.д.

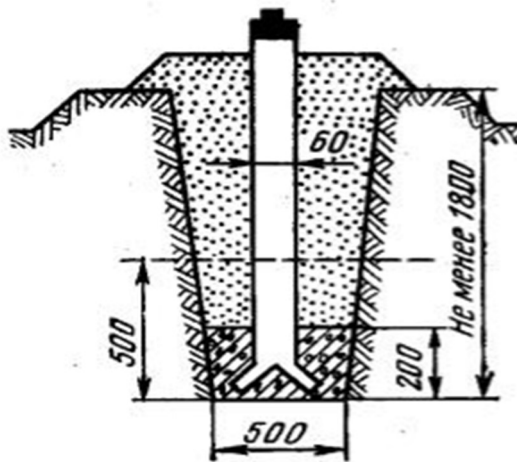


Рис. 4.12. Строительный репер

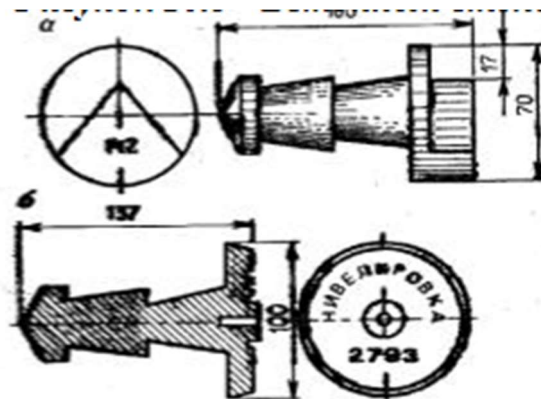


Рис. 4.13. Постоянный стенные знаки: а- репер, б- марка.

Его отливают из чугуна, закладывают в стену каменного здания (сооружения) и заполняют цементным раствором так, чтобы его торцевая часть выступала от поверхности стены на 50мм. Рядом с репером к стене здания прикрепляют охранную металлическую таблицу размером 16×22см с эмблемой герба и надписью: «Геодезический пункт охраняется государством». На торцевой стороне репера записаны учреждение, заложившее репер, и номер репера.

В качестве **временных нивелирных знаков** используют отмеченные масляной краской характерные выступы железобетонных опор ЛЭП, мостов, фундаментов зданий, больших камней, а также костыли или гвозди забиваемые в деревянные строения, опоры линий связи и т.п., на которые устанавливают рейки при выполнении нивелирных работ. Временные знаки (рис.4.13) устанавливают на период топографических съёмок.

Вопрос 4.12. Тригонометрическое нивелирование

Тригонометрическое нивелирование между двумя пунктами А и В включает измерение расстояния и угла наклона между ними (рис.4.14) с последующим вычислением превышения h по тригонометрическим формулам. Над пунктом А ставят электронный тахеометр или теодолит, на пункт В – рейку или вежу. На рейке или веже отмечают точку визирования W и измеряют высоту визирования (высоту вежи) v . Над пунктом А измеряют высоту прибора i . Прибором измеряют угол наклона ν линии JW . Наклонное расстояние D определяют, например, оптическим дальномером. Из треугольника JWE вычисляют неполное превышение $EW = h'$. Вертикальный отрезок

$$WB' = h + v = h' + i,$$

отсюда искомое полное превышение

$$h = h' + i - v \quad (4.15)$$

При расстояниях $D \geq 200$ м в определяемом превышении h учитывают поправку f на кривизну Земли и рефракцию.

Следовательно,

$$h = h' + i - v + f \quad (4.16)$$

Рассмотрим пять возможных вариантов тригонометрического нивелирования для расстояний $D < 200$ м, когда $f \approx 0$.



Рис. 4.14. Тригонометрическое нивелирование

Вариант 1. На наклонных участках местности, как правило, непосредственно измеряют расстояние D (рис.4.14). Тогда в треугольнике JWE неполное превышение равно

$$h' = D \sin v$$

и формула (4.15) примет вид

$$h = D \sin v + i - v \quad (4.17)$$

Вариант 2. Если известно горизонтальное проложение $AB' = d$, то

$$h' = d \operatorname{tg} v; \quad h = d \operatorname{tg} v + i - v \quad (4.18)$$

Вариант 3. Если наклонное расстояние D измерено нитяным дальномером теодолита, то горизонтальное проложение равно $d = D \cos 2v$. Подставив эту зависимость в выражение (4.18), получим

$$h' = D \cos 2v \cdot \operatorname{tg} v = (1/2)D \sin 2v,$$

а формула тригонометрического нивелирования примет вид

$$h = (1/2)D \sin 2v + i - v \quad (4.19)$$

Вариант 4. Если при измерении углов наклона v визировать на рейку в точку W , отмеченную над ее пяткой на высоте прибора i , то в формулах (4.17), (4.18) и (4.19) слагаемые $i = v$ (тогда $i - v = 0$) и искомое полное превышение будет равно неполному превышению, т.е. соответственно

$$h = D \sin v; \quad h = d \operatorname{tg} v; \quad h = (1/2)D \sin 2v \quad (4.20)$$

При известной высоте H_A точки A высоту точки B вычисляют по формуле (рис.4.14)

$$H_B = H_A + h \quad (4.21)$$

Точность тригонометрического нивелирования зависит от погрешностей: ΔD – измерения расстояний; Δv – измерения углов наклона; Δi – измерения высоты прибора; Δv – определения высоты наведения. В случае тахеометрической съемки с помощью теодолитов Т30 погрешности измерений равны: $\Delta D = 0,3$ м; $\Delta v = 0,5'$; $\Delta i = \Delta v = 0,5$ см, тогда при расстоянии $D=100$ м и углах наклона $v < 5^\circ$ погрешность величины h' приблизительно равна $m_{\Delta h} \approx 1,5$ см, а общая погрешность превышения $m_h^2 = m_{\Delta h}^2 + m_{\Delta i}^2 + m_{\Delta v}^2$, откуда $m_h = 1,7$ см. При углах наклона $v > 5^\circ$ погрешность определяемых превышений возрастает.

Вопрос 4.13. Нивелирование поверхности

Вопрос 4.13.1. Геодезические работы при нивелировании поверхности

Нивелированием поверхности называют топографическую съёмку местности с применением геометрического нивелирования для съёмки рельефа. В результате получают топографический план с изображением контуров ситуации и рельефа.

Для проведения на землях сельскохозяйственного назначения технических работ, например планировки орошаемых лугов и пастбищ, ликвидации на них замкнутых переувлажненных микропонижений, а также для проектирования и строительства орошаемых и осушаемых гидромелиоративных систем, проектирования аэродромов, населенных пунктов, культурноторговых, спортивных центров, дорог и других инженерных сооружений необходимо предварительно детально изучить рельеф территории.

В зависимости от способа определения планового положения снимаемых контуров и нивелируемых точек различают и способы нивелирования поверхности – *по квадратам, по параллельным линиям, по магистралям*.

В зависимости от рельефа и открытости местности, площади и конфигурации участка нивелирование поверхности выполняется в масштабах 1:500; 1:1000; 1:2000 или 1:5000. Планы составляют на бумажных носителях, а также в цифровой форме, используемой в системах автоматического проектирования (САПР). Нивелирование поверхности, как вид топографической съёмки предусмотрено инструкцией [7], где определена точность съёмки равнинного рельефа и густота точек нивелирной сети.

Планово-высотное съёмочное обоснование на участке съёмки может создаваться теодолитными ходами. Высотные координаты пунктов съёмочного обоснования определяют нивелированием IV класса и техническим. Электронные тахеометры позволяют строить планово-высотное съёмочное обоснование более эффективными методами.

Вопрос 4.13.2. Нивелирование поверхности по параллельным линиям и магистралям

При способах по магистралям и параллельных линий применяется метод тригонометрического нивелирования, основанный на использовании наклонного луча визирования.

Нивелирование по параллельным линиям применяется на местности, покрытой растительностью препятствующей развитию сетки квадратов. Для этого по контуру участка прокладывают теодолитно-нивелирный ход, опирающийся на исходные геодезические пункты и реперы. На сторонах хода закрепляют створные точки, являющиеся опорными для прямых профильных линий, пересекающих участок (рис.4.15,а). Профильные линии назначают через 20 м при съёмках масштаба 1: 500 и 1: 1000 и через 40-50 м при съёмке масштаба 1: 2000.

На профильных линиях разбивают пикетаж, сотенные пикеты обозначают кольями, плюсовые точки - сторожками через каждые 20 или 40 м (соответственно масштабу съёмки). Пикетажные надписи делают на сторожках. Одновременно выполняют съёмку контуров местности в основном перпендикулярами и составляют соответствующие абрисы.

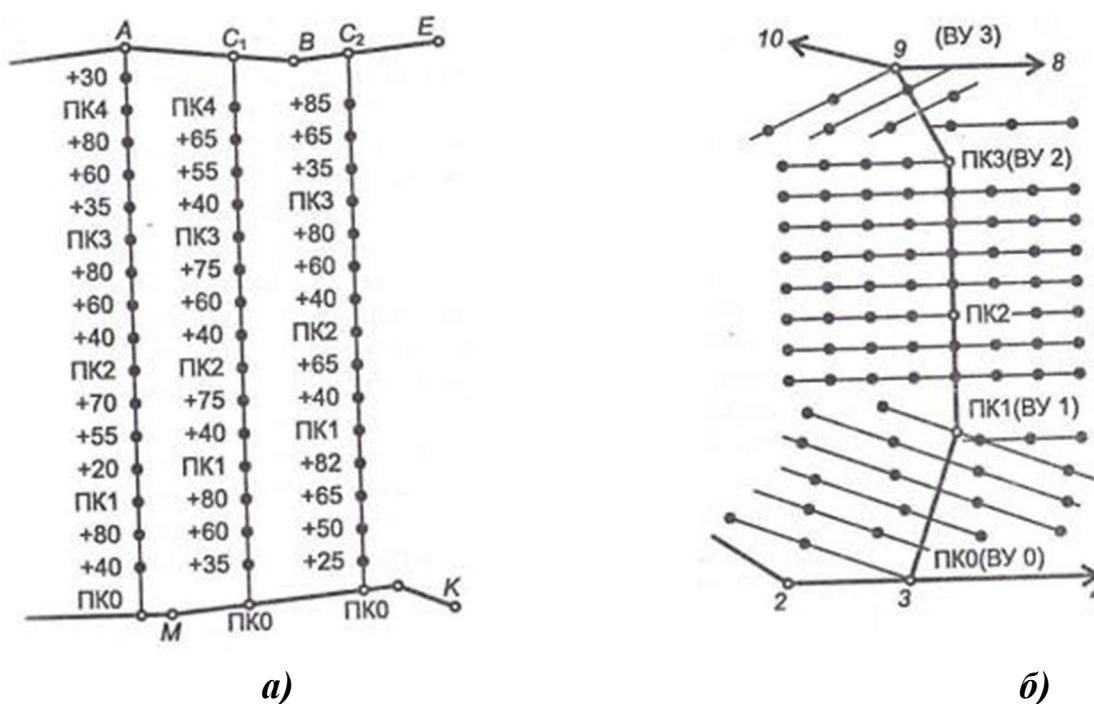


Рис. 4.15. Плановые основы нивелирования поверхности: а- по параллельным линиям, б- по магистралям и поперечникам.

Вдоль каждой линии прокладывают нивелирный ход технической точности, который опирается на пункты с известными отметками. С каждой станции нивелируют связующие и промежуточные точки на нескольких соседних профильных линиях. Между последовательными станциями нивелирования

выбирают по две связующие точки. Отсчёты берут по чёрной стороне рейки, и записывают в журнал продольного нивелирования.

Способ нивелирования поверхности по магистралям применяется при съёмке заболоченной местности, частично покрытой растительностью, перекрывающей прямую видимость через весь участок между опорными пунктами основного теодолитного хода, проложенного вдоль контура участка (рис.4.15,б). Для съёмки через участок прокладывают магистрали - теодолитные ходы, опирающиеся на пункты основного теодолитно-высотного хода. На сторонах магистрали разбивают пикетаж через 20 или 40-50 м в соответствии с масштабом съёмки.

Сотенные пикеты закрепляют устойчивыми кольями. Plusовые точки обозначают сторожками с надписями их пикетного положения. На пикетах и plusовых точках строят поперечники длиной до 100-120 м в обе стороны от магистрали, как правило, под углом 90° к соответствующей её стороне. На поперечниках сторожками через 20 или 40 м обозначают точки высотной съёмки. Съёмку ситуации выполняют относительно магистралей и поперечников.

Обозначенные точки поверхности вдоль магистрали нивелируют ходом технического нивелирования с двумя связующими точками между станциями. Расстояние до промежуточных нивелируемых точек принимается до 150 м. Записи отсчётов по рейкам выполняются так же, как при нивелировании по параллельным линиям.

Вопрос 4.13.3. Нивелирование поверхности по квадратам

В условиях открытой и сравнительно ровной местности при топографической съёмке открытых участков нивелирование поверхности производят **по квадратам** в крупных масштабах (1:500 - 1:50000) с малой (0,1 - 0,5) высотой сечения рельефа в целях составления проекта вертикальной планировки и подсчета объемов земляных работ.

На участке мерной лентой и теодолитом разбивают сеть квадратов с длиной сторон 10, 20 или 40 м (рис.4.16). На сторонах основного прямоугольника откладывают принятые длины сторон квадратов. Пользуясь вешками в точках 1, 2, 3 и т.д. разбивают вершины квадратов внутри прямоугольника. Вершины квадратов закрепляют кольешками, на сторонах подписывают их номера.

Порядок нивелирования квадратов зависит от их размеров и условий местности. Если участок пологий и его площадь не превышает $200 \times 200 \text{ м}^2$, нивелир устанавливают примерно в центре участка и снимают отсчеты по рейкам, которые последовательно ставят на вершины всех квадратов.

Высоты вершин квадратов вычисляют через горизонт нивелира (ГН). Если размеры участка и характер рельефа не позволяют пронивелировать вершины всех квадратов с одной станции, намечают несколько станций. Связующими точками являются вершины квадратов, которые можно пронивелиро-

вать с соседних станций. На эти точки отсчёты берут дважды: по рабочей стороне рейки и по контрольной. На остальные точки отсчёты снимают только по чёрной стороне рейки. Для контроля связующие точки должны составлять нивелирный ход (замкнутый или разомкнутый) (рисунок 4.17).

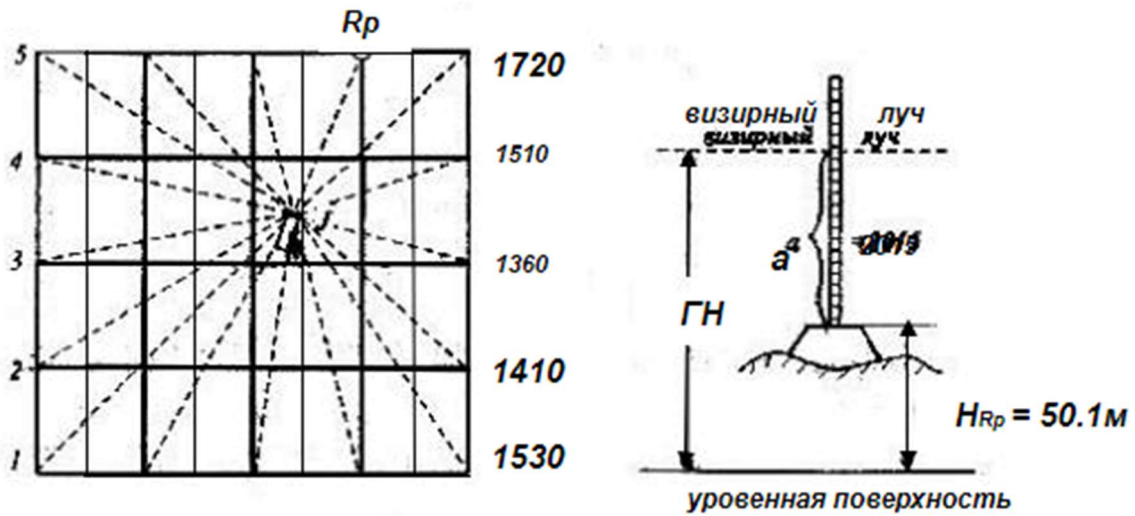


Рис.4.16. Нивелирование с одной станции

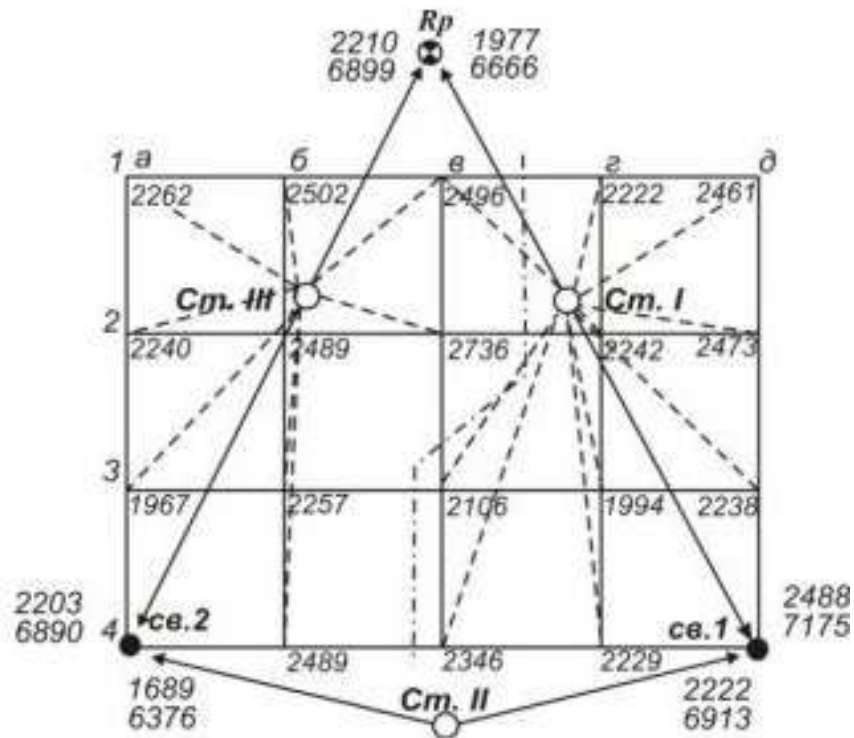


Рис.4.17. Нивелирование поверхности с нескольких станций

На рисунке: I станция – привязочная, остальные образуют замкнутый ход. Пунктирными линиями отделены участки, нивелирование которых выполнено с той или иной станции.

При контрольной обработке результатов нивелирования сначала ход уравнивают. Предельную невязку вычисляют по формуле:

$$\Delta h_{\text{пред}} = \pm 30 - 50 \text{ мм} \sqrt{L} \quad (4.22)$$

В случае допустимой невязки её распределяют равномерно на все превышения и вычисляют высоты связующих точек. Высоты остальных точек вычисляют через горизонт нивелира, определенного на каждой станции.

Вопрос 4.13.4. Построение плана с горизонталями

По результатам нивелирования поверхности составляют *топографический план* с изображением рельефа горизонталями. На листе чертежной бумаги в заданном масштабе вычерчивают сетку квадратов или по координатам наносят магистральные ходы со всеми поперечниками. Около вершин квадратов подписывают высоты с округлением до 0,01 м (рис.4.18). Задают высоту сечения рельефа и строят горизонтали.

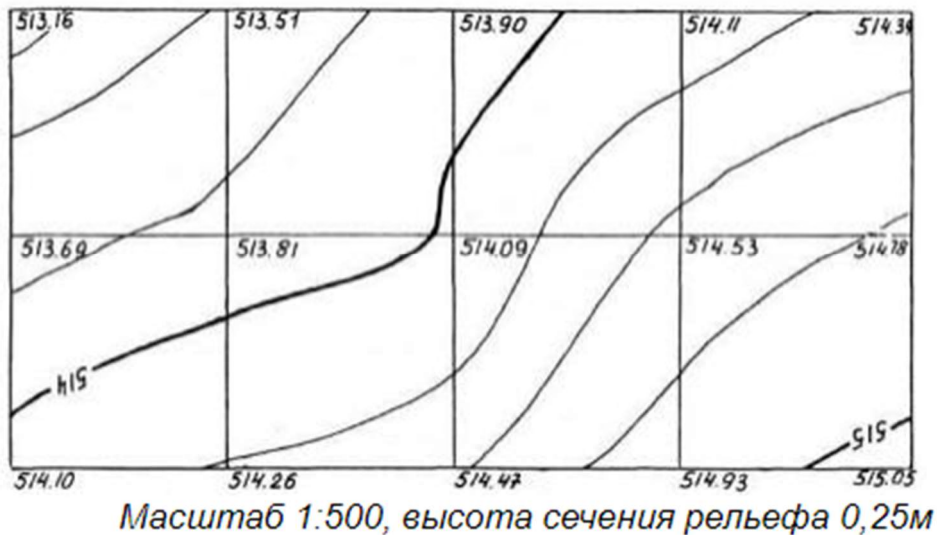


Рис.4.18. План нивелирования поверхности по квадратам.

Линейным интерполированием между смежными точками находят на плане положения точек с высотами, кратными принятому сечению. Полученные точки с одинаковыми высотами соединяют плавными кривыми, получают горизонтали. Интерполирование можно выполнять аналитическим или графическим способом с помощью палетки. Палетка – ряд параллельных линий, проведенных на кальке на одинаковом расстоянии. Линии обозначают высотами горизонталей.