

ЛЬНОУБОРОЧНЫЕ МАШИНЫ

Виды продукции: волокно;

семена.

Фазы спелости: ранняя желтая;

желтая;

полная.

Усилие: разрыва стеблей 50...100 Н

связи с почвой 5...10 Н.

ТЕХНОЛОГИИ И СРЕДСТВА МЕХАНИЗАЦИИ УБОРКИ ЛЬНА

Технологии уборки льна:

Сноповая:

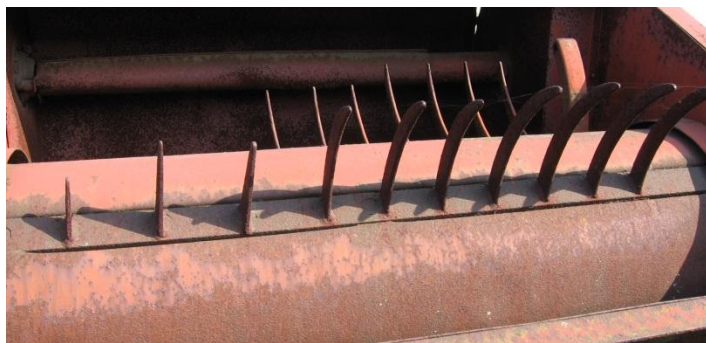


ТЛН-1,5

- теребление льна с расстилом стеблей в ленту;
- вязка снопов вручную с установкой в бабки;
- обмолот снопов;
- переработка семенного вороха;
- транспортировка снопов на завод.



МЛ-2,8ПМ



Технологии уборки льна:

Комбайновая:



- теребление льна с очесом и сбором семенного вороха и расстилом стеблей в ленту;
- переработка семенного вороха;
- оборачивание ленты стеблей льна;
- подбор ленты стеблей льна в рулоны;
- транспортировка рулонов на завод.

Технологии уборки льна:

Раздельная:



– теребление льна с расстилом стеблей в ленту;

– подбор ленты с очесом и сбором семенного вороха и расстил ленты;



– переработка семенного вороха;

– оборачивание ленты стеблей льна;

– подбор ленты стеблей льна в рулоны;



– транспортировка рулонов на завод.

Льноуборочные машины:

Льнотеребилки предназначены для теребления стеблей и расстила их на поле в виде ленты.

Льнотеребилка ТЛН-1,5

Используется
в технологии:
сноповой,
раздельной.



Включает:

- пять прутковых делителей;
- ленточно-дисковый теребивильный аппарат;
- выводящее устройство.

Льноуборочные машины:

Подборщики-оборачиватели предназначены для подбора и оборачивания лент льна (соломки) с целью ускорения и повышения равномерности вылежки.

Подборщик-оборачиватель ОСН-1

Используется
в технологии:
комбайновой,
раздельной.



Включает:

- подбирающий барабан;
- перекрестный транспортер;
- прикатывающий каток.

Подборщик-оборачиватель ОЛ-140



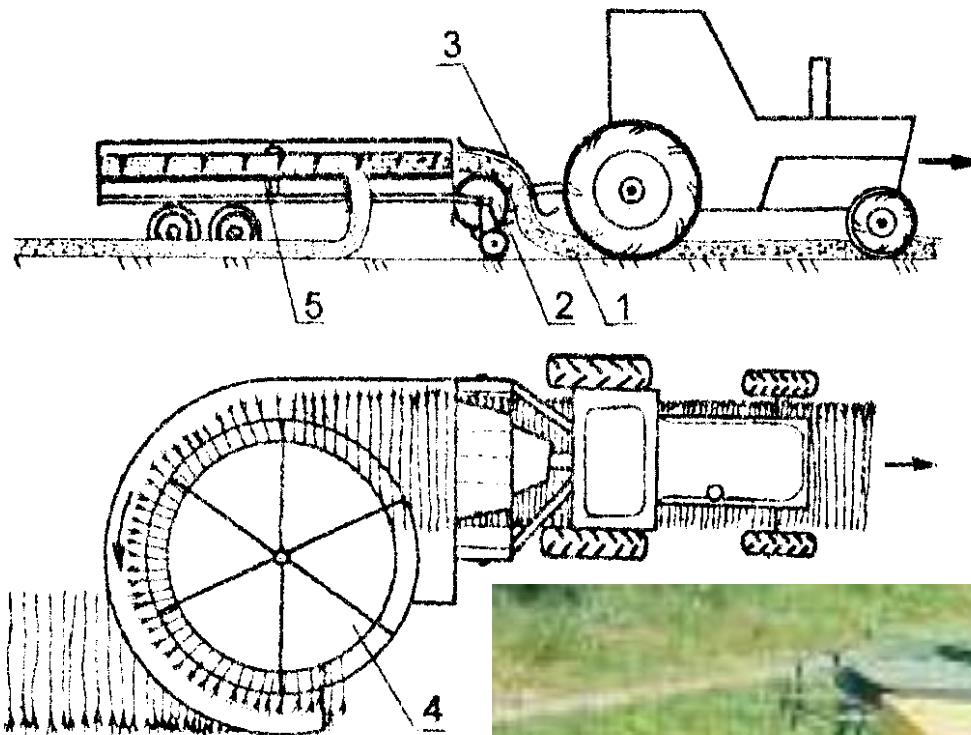
**Используется
в технологии:
комбайновой,
раздельной.**

Подборщик-оборачиватель ОЛ-1

Используется
в технологии:
комбайновой,
раздельной.



Подборщик-оборачиватель ОД-1



Включает:

- барабанный подборщик;
- прижимную решетку;
- оборачивающий диск.

**Используется
в технологии:
комбайновой,
раздельной.**



Льноуборочные машины:

Льноуборочные комбайны предназначены для теребления стеблей льна, очеса семенных коробочек с погрузкой вороха в прицеп или сбором в бункер и расстила стеблей на поле в виде ленты.

Льноуборочный комбайн ЛК-4А



**Используется
в технологии:
комбайновой.**

Включает:

- теревильный аппарат;
- очесывающий аппарат;
- транспортер вороха;
- расстилочный щит.

Самоходный льноуборочный комбайн КЛС-3,5

Включает:

- тербильный аппарат;
- очесывающий аппарат;
- бункер;
- выводящий транспортер.



**Используется
в технологии:
комбайновой.**

Льноуборочные машины:

Подборщики-очесыватели предназначены для подбора ленты стеблей льна, образованной льнотеребилками, очеса семенных коробочек со сбором вороха в бункер и расстила очесанных стеблей на поле в виде ленты.

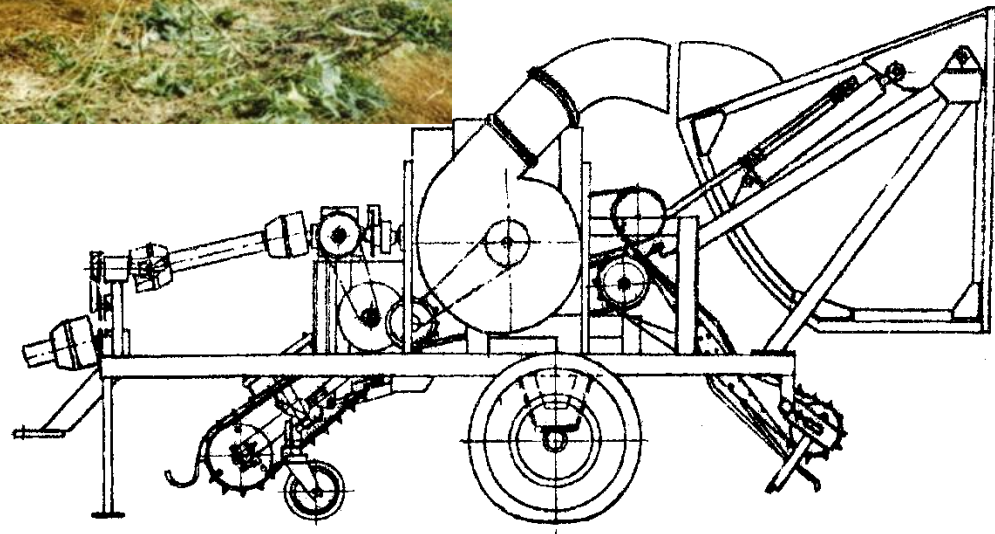
Подборщик-очесыватель-ПОО-1



Используется
в технологии:
раздельной.

Включает:

- барабанный подборщик;
- очесывающий аппарат;
- бункер;
- оборачивающий транспортер.



Льноуборочные машины:

Пресс-подборщики предназначены для подбора вылежавшейся ленты льна (тресты) и формирования рулонов.

Пресс-подборщик ПРЛ-1,5

**Используется
в технологии:
комбайновой,
раздельной.**



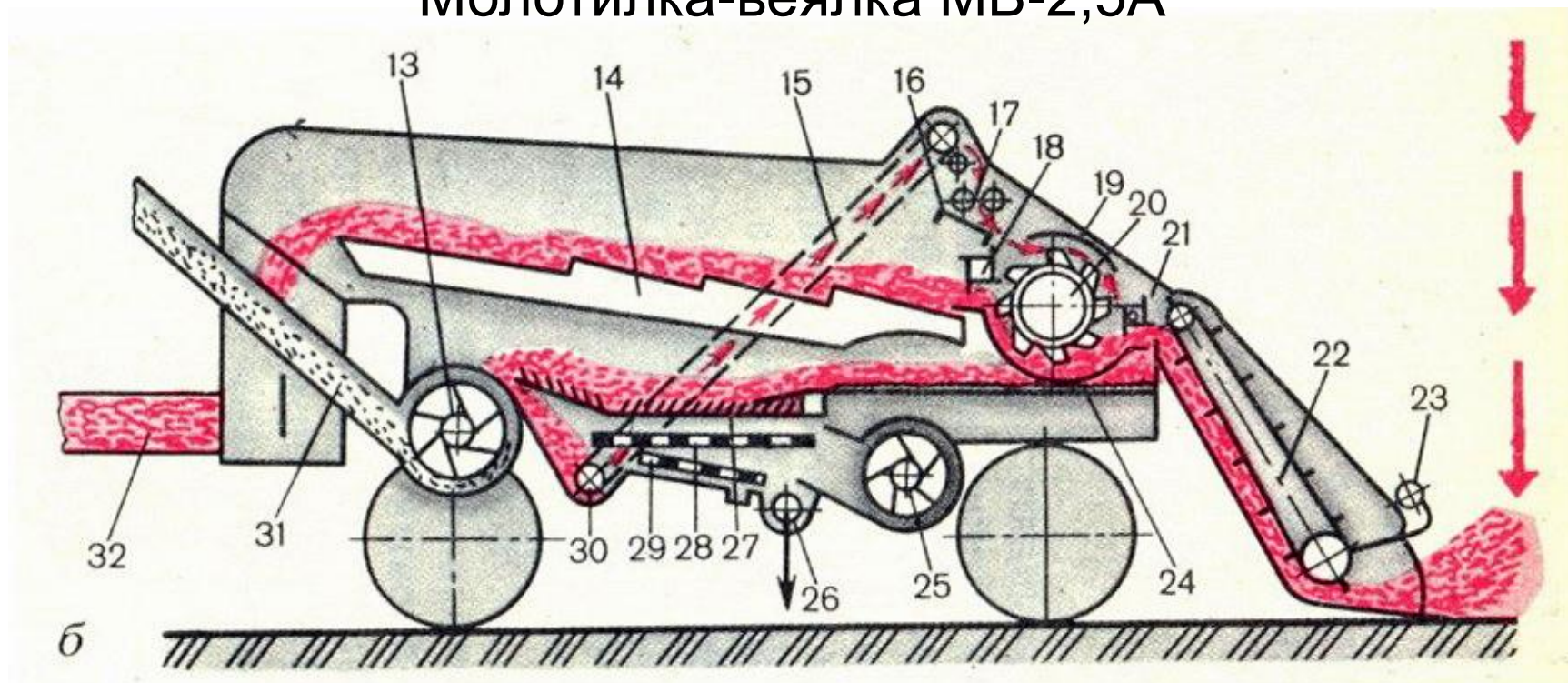
Включает:

- подбирающий механизм;
- прессовальную камеру;
- обматывающий аппарат.

Льноуборочные машины:

Молотилки предназначены для обмолота снопов или переработки семенного вороха, поступающего от комбайнов или подборщиков-очесывателей.

Молотилка-веялка МВ-2,5А



б